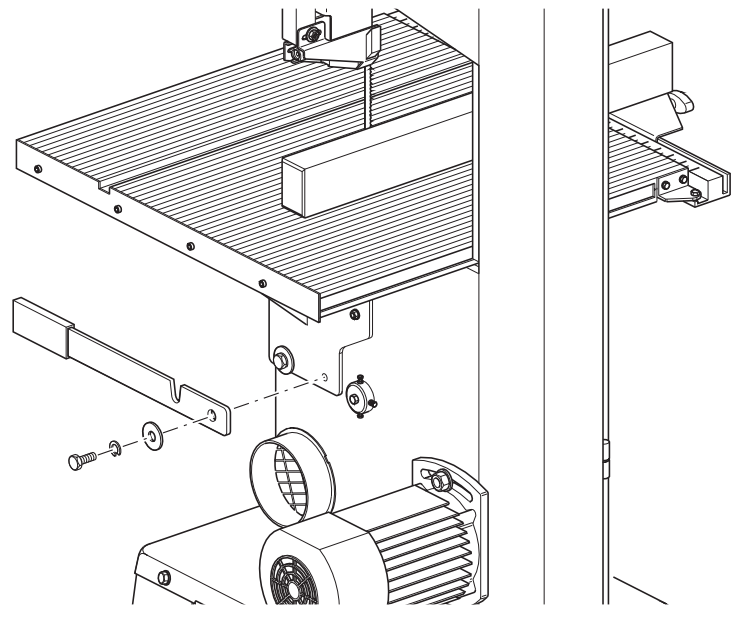
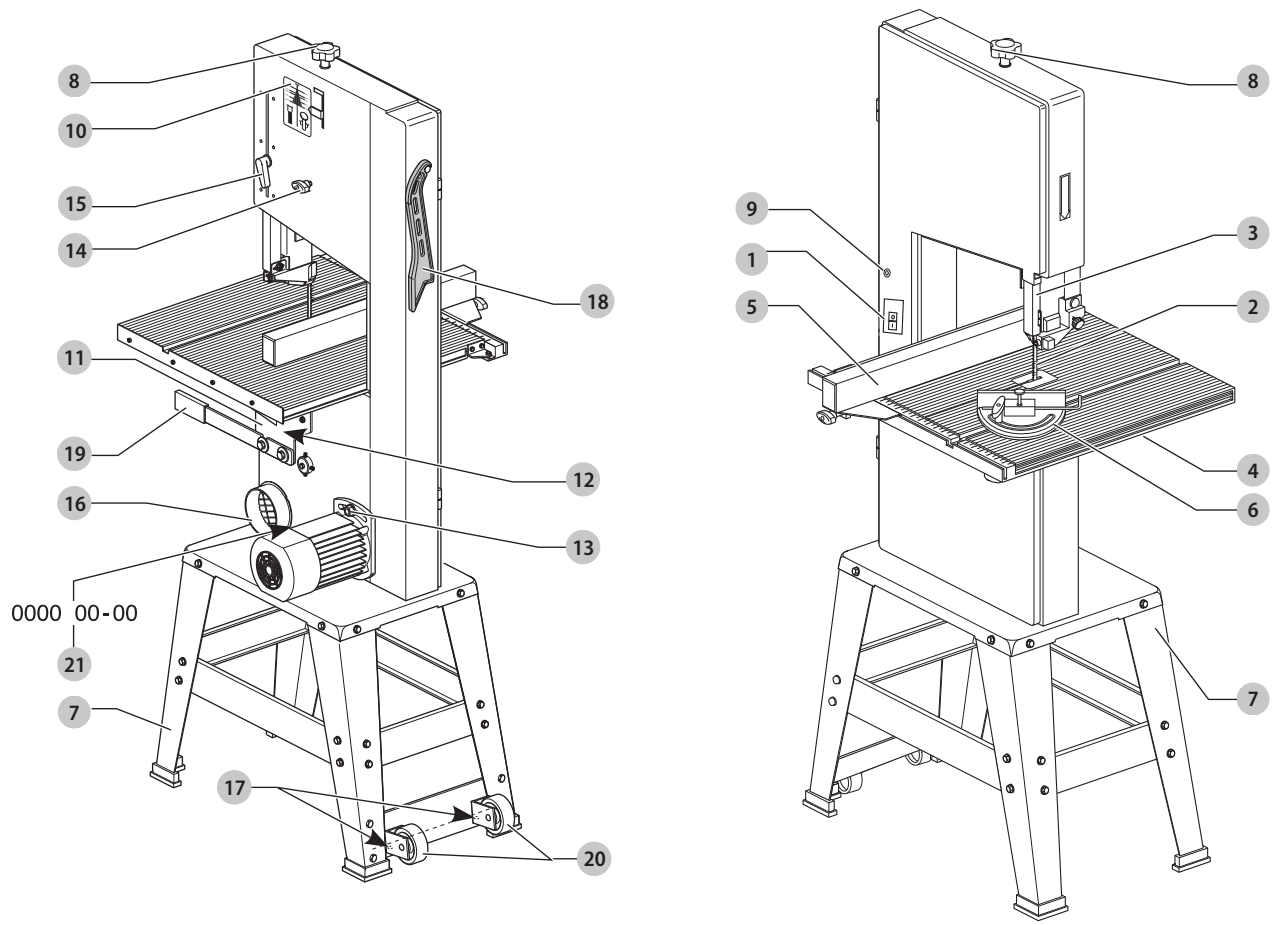
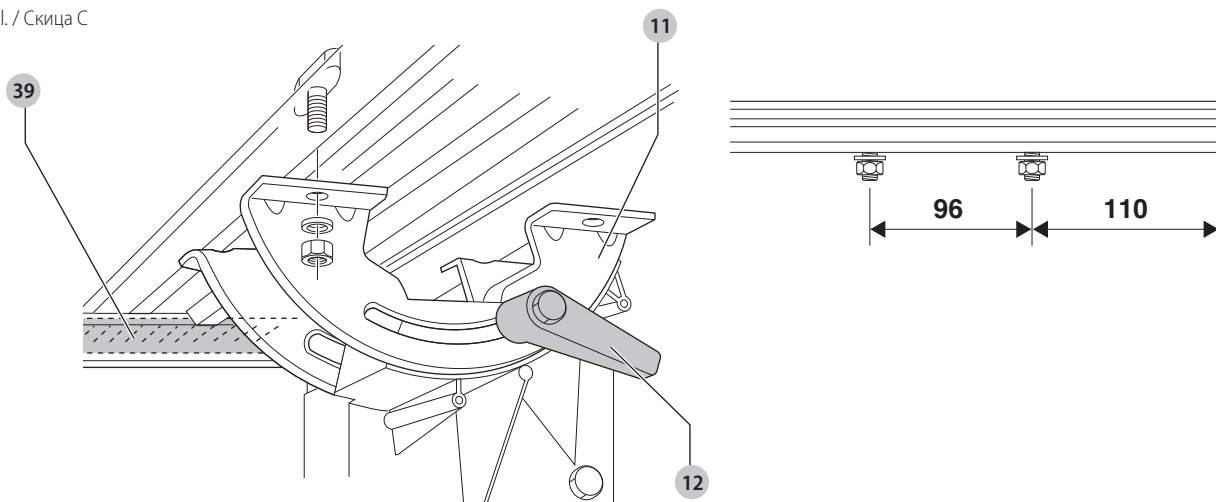
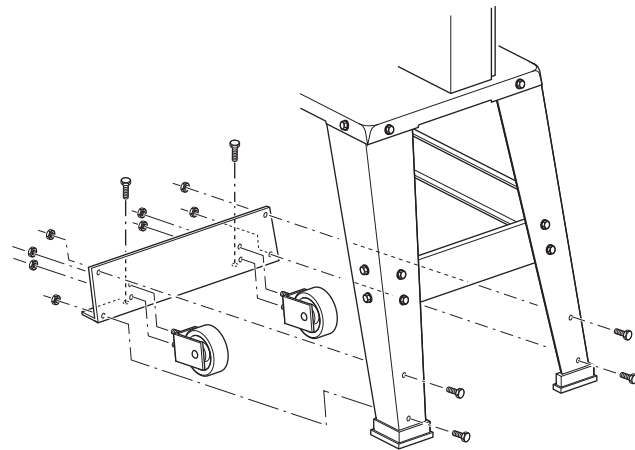
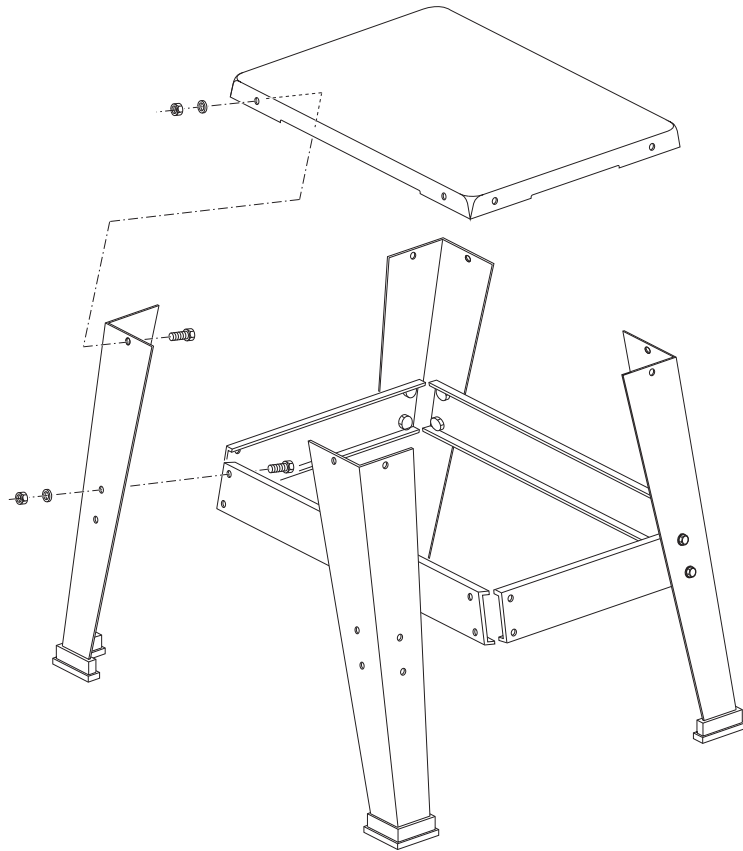


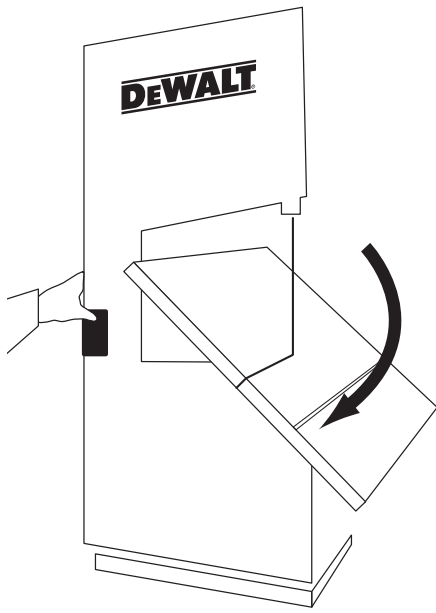
**DEWALT®**

Slovenščina	<i>(Prevod originalnih navodil)</i>	6
Hrvatski	<i>(Prijevod izvornih uputa)</i>	10
Srpski	<i>(Prevod originalnog uputstva)</i>	16
Македонски	<i>(Превод на оригиналните упатства)</i>	20

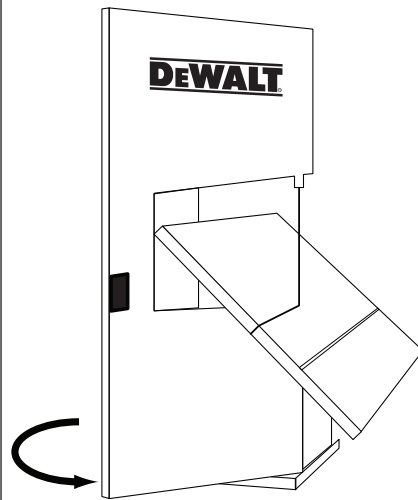




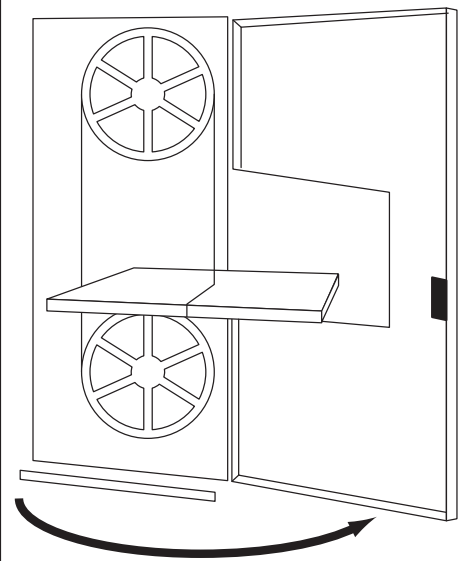
Sl. / Sl. / Sl. / Скица D1



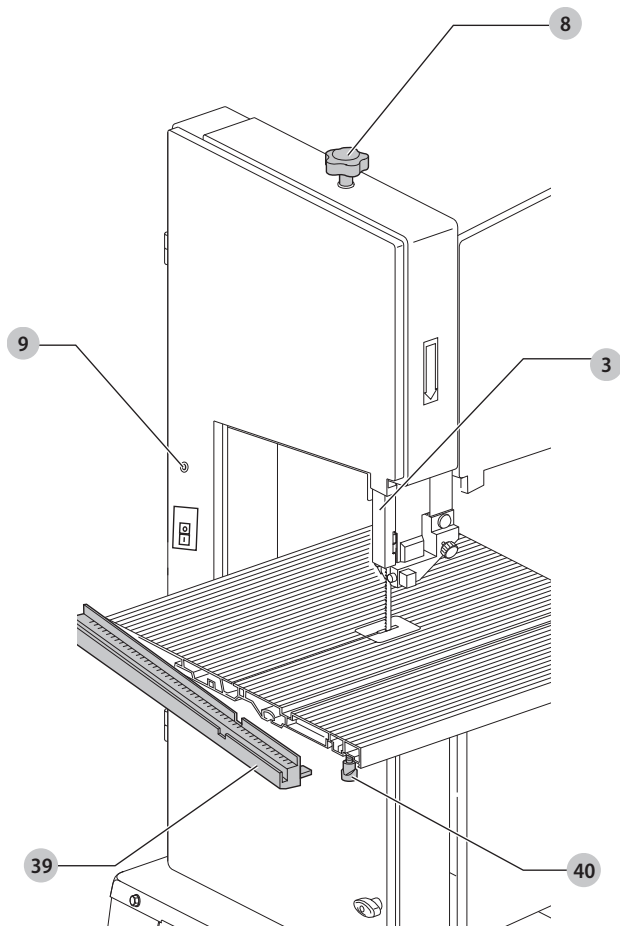
Sl. / Sl. / Sl. / Скица D2



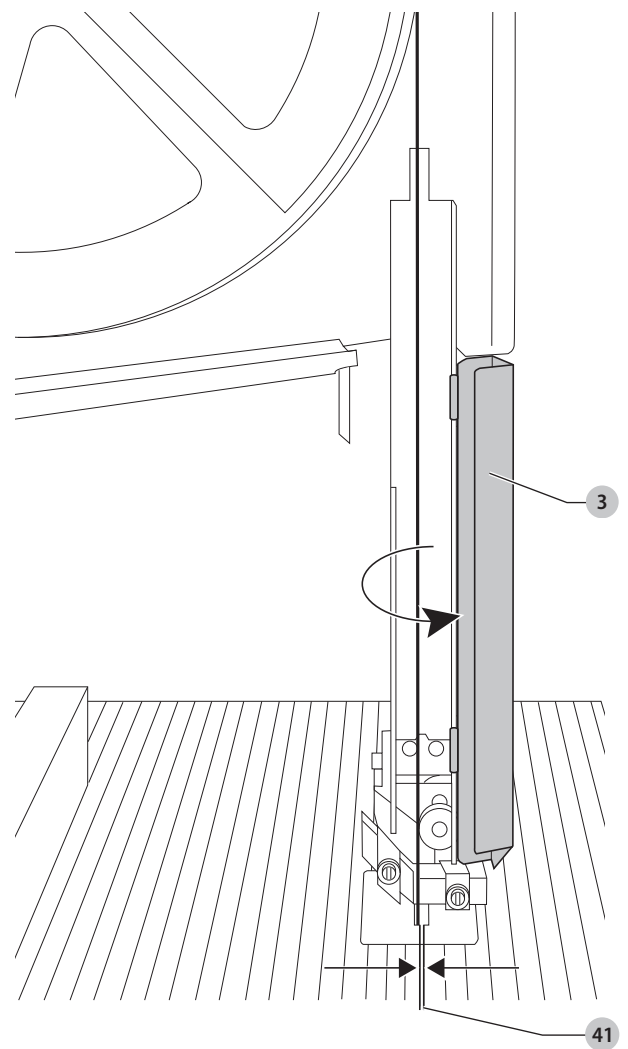
Sl. / Sl. / Sl. / Скица D3



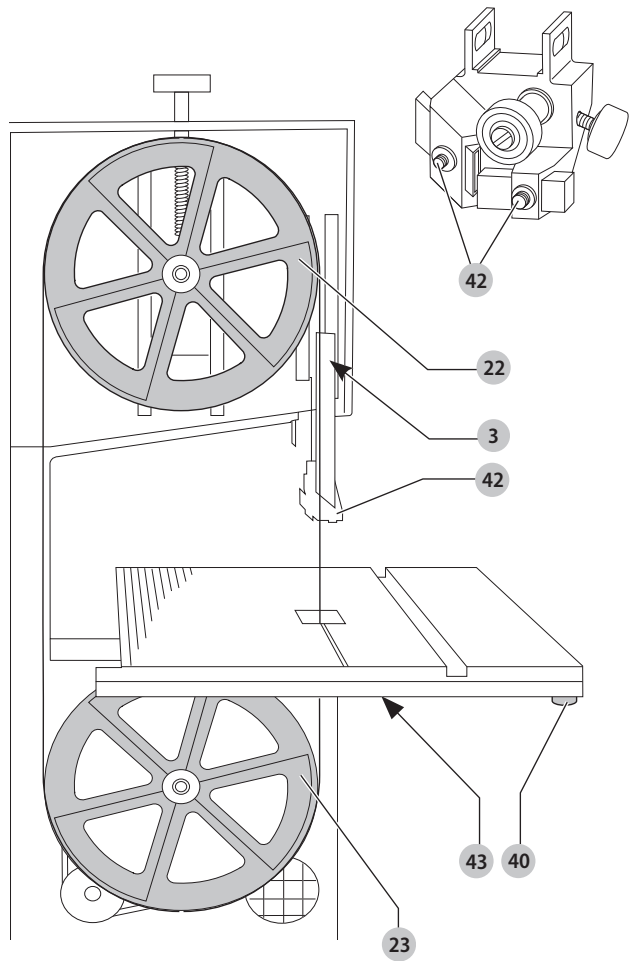
Sl. / Sl. / Sl. / Скица D4



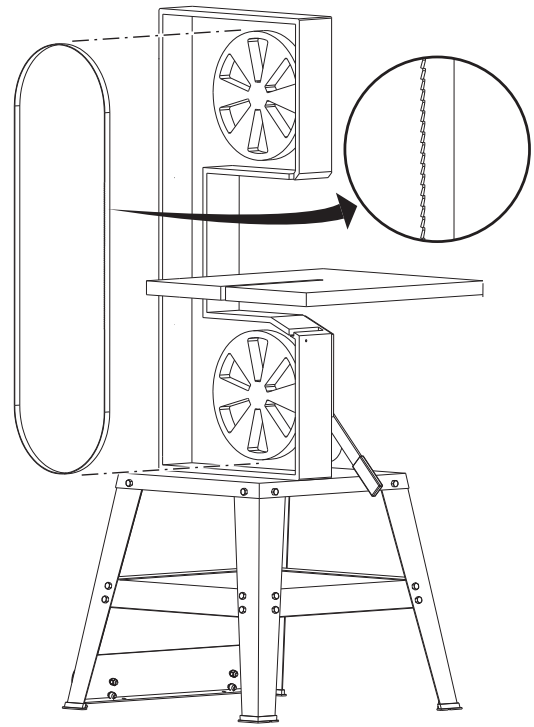
Sl. / Sl. / Sl. / Скица D5



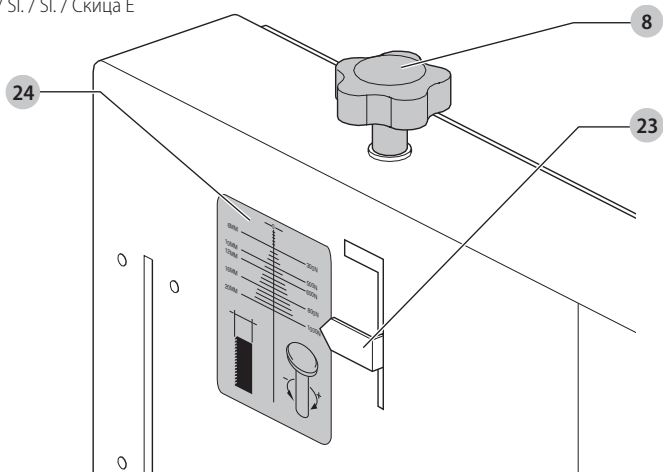
Sl. / Sl. / Sl. / Скица D6



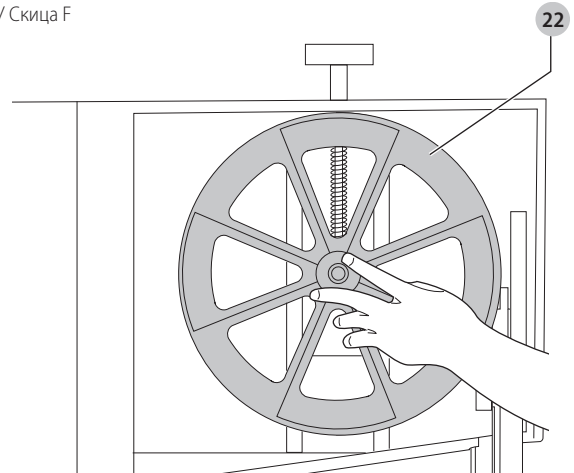
Sl. / Sl. / Sl. / Скица D7



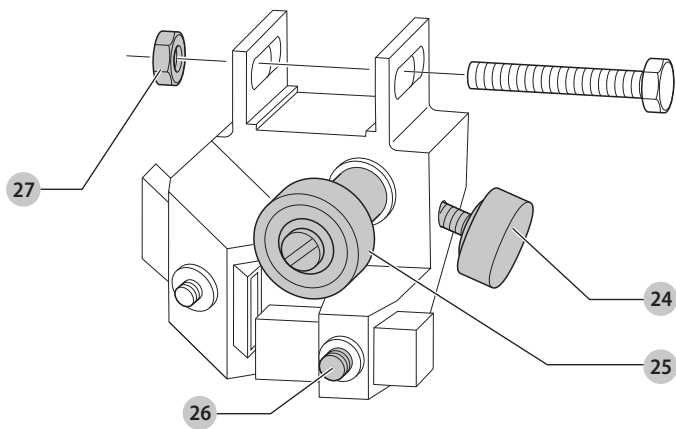
Sl. / Sl. / Sl. / Скица E



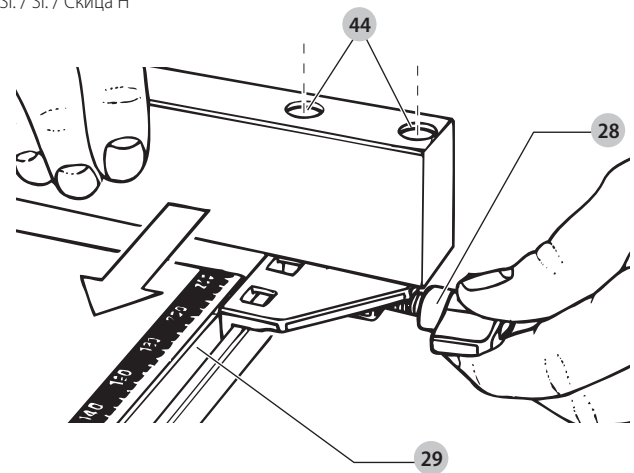
Sl. / Sl. / Sl. / Скица F



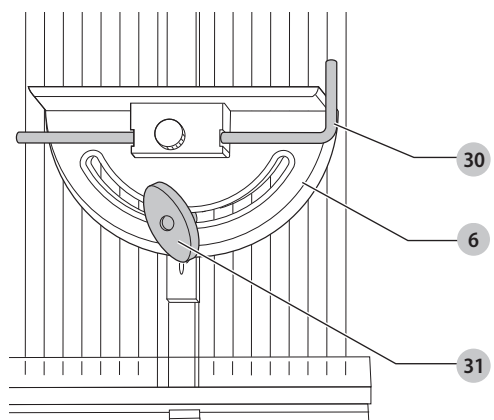
Sl. / Sl. / Sl. / Скица G



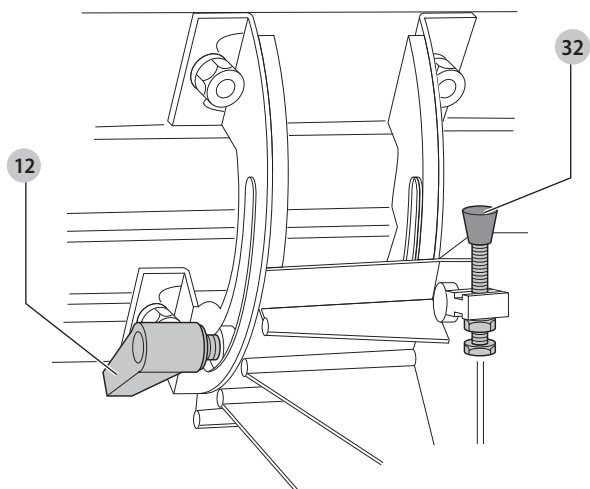
Sl. / Sl. / Sl. / Скица H



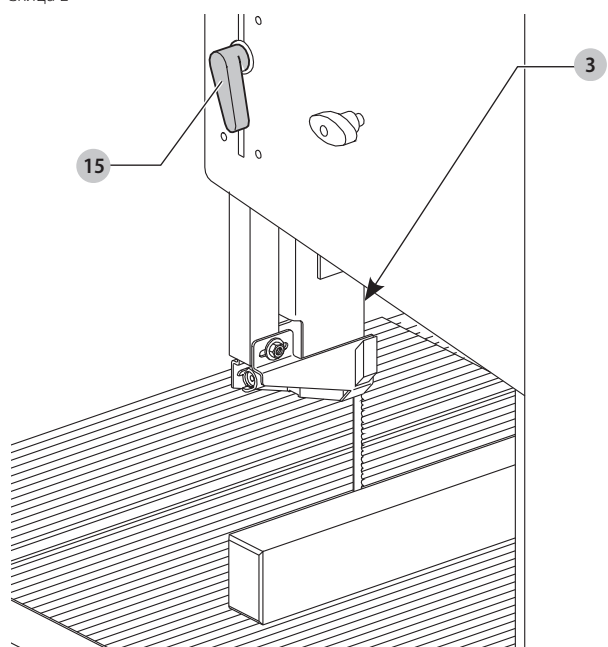
SI. / SI. / SI. / Скица J



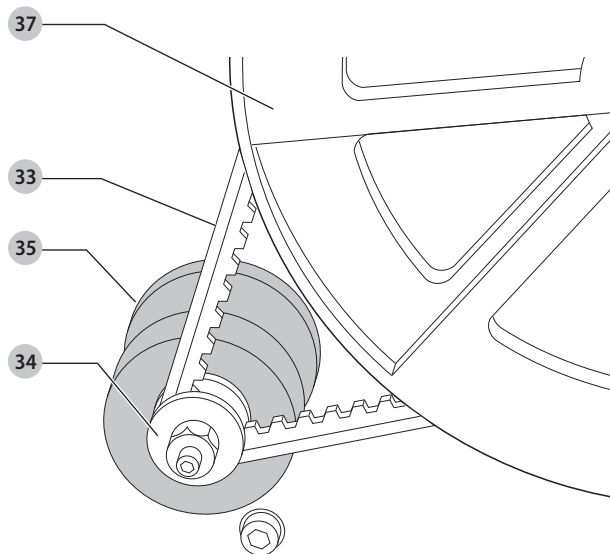
SI. / SI. / SI. / Скица K



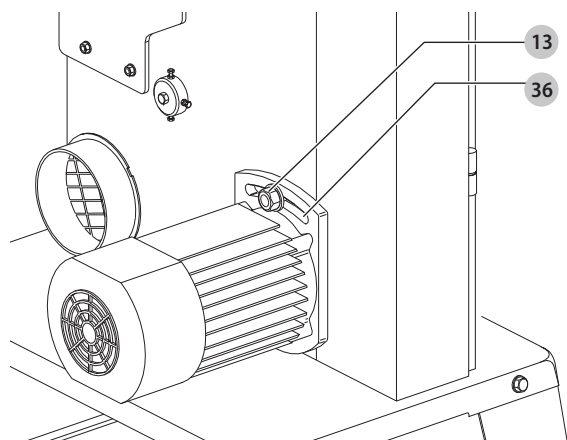
SI. / SI. / SI. / Скица L



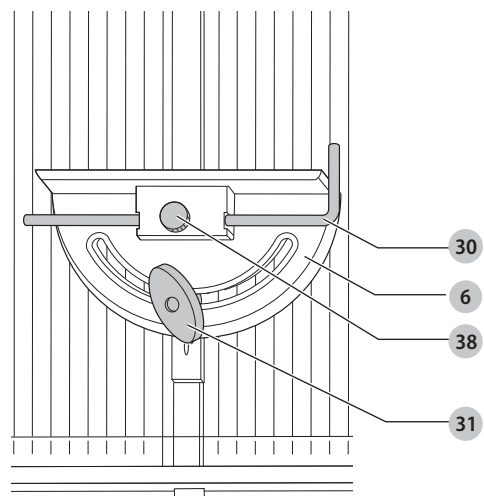
SI. / SI. / SI. / Скица M1



SI. / SI. / SI. / Скица M2



SI. / SI. / SI. / Скица N



# TRAČNA ŽAGA Z DVEMA HITROSTMA DW876

## Čestitamo!

Odločili ste se za orodje DEWALT. Na osnovi večletnih izkušenj, inovacij in temeljitega razvoja izdelkov je DEWALT eden najbolj zanesljivih partnerjev na področju električnega orodja.

## Tehnični podatki

		DW876
Moč motorja (vhodna)	W	1000
Moč motorja (izhodna)	W	750
Tip		3
Napetost	V	230
Hitrost v prostem teku	min <sup>-1</sup>	2830
Hitrost v prostem teku, 1. prestava	m/min	380
Hitrost v prostem teku, 2. prestava	m/min	880
Najv. višina rezanja	mm	200
Najv. širina rezanja	mm	305
Velikost mize	mm	500 x 500
Nagib mize	desno	0-45°
Skupne mere (brez podnožja)	mm	1050 x 700 x 500
(s podnožjem)	mm	1600 x 700 x 500
Adapter za odsesavanje prahu, ø	mm	100
Žagin list		
Dolžina	mm	2215
Širina	mm	3-16
Debelina	mm	0,06
Teža	kg	54
L <sub>pa</sub> (raven emisije zvočnega tlaka)	dB(A)	82
L <sub>wa</sub> (raven zvočne moči)	dB(A)	95
K (negotovosti za dano raven zvoka)	dB(A)	3

**OPOMBA:** Ta naprava je namenjena priključitvi na sistem napajanja z najvišjo dovoljeno impedanco Z<sub>max</sub> 0,25 ohmov na vmesniški točki (napajalna servisna enota) uporabniškega izvora napajanja.

Uporabnik mora zagotoviti priključitev te naprave samo na napajalni sistem, ki ustreza zgornjim zahtevam. Če je treba, lahko uporabnik prosi elektro podjetje za podatek o sistemski impedanci na vmesniški točki.

## Izjava ES o skladnosti

### Direktiva o strojih



### Tračna žaga z dvema hitrostma DW876

DEWALT izjavlja, da so izdelki, opisani pod **Tehnični podatki** v skladu z: 2006/42/EC, EN61029-1:2009 +A11:2010, EN61029-2-5:2011 +A11:2015.

Ti izdelki so v skladu tudi z direktivo 2014/30/EU in 2011/65/EU. Za več informacij se povežite s podjetjem DEWALT na naslovih v nadaljevanju ali poiščite kontaktne podatke na zadnji strani navodil.

Podpisani je odgovoren za sestavo tehnične datoteke in daje to izjavo v imenu DEWALT.

Markus Rompel,  
Direktor inženiringa  
DEWALT, Richard-Klinger-Straße 11,  
D-65510, Idstein, Nemčija  
15. 6. 2018



**OPOZORILO:** Za zmanjšanje nevarnosti poškodb preberite navodila za uporabo.

## Definicije: Napotki za varno uporabo orodja

Spodnje definicije opisujejo stopnjo resnosti vsakega opozorilnega znaka. Preberite navodila in bodite pozorni na te simbole.



**NEVARNOST:** Pomeni neposredno nevarno situacijo, ki bo povzročila smrt ali hudo poškodbo, če je ne preprečite.



**OPOZORILO:** Označuje morebitno nevarno situacijo, ki lahko povzroči smrt ali hude telesne poškodbe, če je ne preprečite.



**PREVIDNOST:** Pomeni potencialno nevarno situacijo, ki bi lahko, povzroči manjšo ali srednje hudo poškodbo, če je ne preprečite.

**OPOMBA:** Pomeni situacijo, ki ni povezana s telesno poškodbo, ampak bi lahko povzročila poškodbo lastnine, če je ne preprečite.



Pomeni nevarnost električnega udara.



Pomeni nevarnost požara.

## Splošni napotki za varno uporabo električnega orodja



**OPOZORILO:** Preberite vsa varnostna opozorila, navodila, slikovne prikaze in specifikacije, priložene električnemu orodju. Če spodnjih navodil ne upoštevate, lahko to vodi do električnega udara, požara in/ali hudih telesnih poškodb.

### SHRANITE VSA OPOZORILA IN NAVODILA TUDI ZA UPORABO V PRIHODNJE

Pojem "električno orodje" v opozorilih se nanaša na vaše električno orodje (s kablom) ali akumulatorsko orodje (brez kabla).

#### 1) Varnost na delovnem mestu

- Delovni prostor mora biti vedno čist in dobro osvetljen.** V natrpanih ali temnih prostorih so nezgode pogostejše.
- Električnih orodij ne uporabljajte v eksplozivnih okoljih, na primer na krajih z vnetljivimi tekočinami, plini ali prahom.** Električno orodje ustvarja iskre, ki lahko povzročijo vžig prahu ali hlapov.
- Poskrbite, da bodo med obratovanjem električnega orodja otroci in prisotni dovolj oddaljeni.** Če vas zmotijo, lahko izgubite nadzor nad orodjem.

#### 2) Električna varnost

- Vtiči električnih orodij morajo ustrezati vtičnicam. Nikoli na noben način ne predelujte vtiča.** Uporaba adapterskih vtičev v kombinaciji z zaščitenim (ozemljenim) električnim orodjem ni dovoljena. Nespremenjeni vtiči in ujemaajoče se vtičnice zmanjšujejo tveganje električnega udara.
- Izogibajte se telesnim stikom z ozemljenimi površinami, kot so vodovodna napeljava, radiatorji, štedilniki in hladilniki.** Če je vaše telo ozemljeno, je nevarnost električnega udara večja.
- Električnih orodij ne izpostavljajte dežju ali mokroti.** Vdor vode v električno orodje poveča tveganje električnega udara.
- Pazite, da ne poškodujete električnega kabla.** Kabla nikoli ne uporabljajte za prenašanje, vleko ali izklapljanje vtiča iz stenske vtičnice. Kabel zavarujte pred vročino, oljem, ostrimi robovi in premikajočimi se deli orodja. Poškodovani kabli ali zavožani kabli povečujejo tveganje za električni udar.
- Pri delu na prostem uporabite električni kabel, ki je primeren za delo v zunanjih pogojih.** Uporaba ustreznega podaljška za uporabo na prostem zmanjšuje možnost električnega udara.
- Če je uporaba orodja v vlažnih razmerah nujna, uporabite napravo, opremljeno s stikalom na diferenčni tok (RCD).** Uporaba stikala na diferenčni tok RCD zmanjšuje tveganje za električni udar.

#### 3) Osebna varnost

- Bodite pozorni in pazljivi ter uporabljajte zdravo pamet, ko uporabljate električno orodje.** Električnega orodja ne uporabljajte, če ste utrujeni, pod vplivom mamil, alkohola ali zdravil. Že trenutek nepazljivosti pri uporabi električnega orodja lahko privede do resnih telesnih poškodb.
- Uporabite osebno zaščitno opremo. Vedno nosite zaščitna očala.** Zaščitna oprema, kot so zaščitne maske proti prahu, nedrseča obutev, čelada ali zaščita sluha ob uporabi zmanjšujejo telesne poškodbe.
- Izogibajte se nenamernemu zagonu.** Pred priklopom na vir napajanja, dviganjem ali prenašanjem električnega orodja zagotovite, da bo stikalo na izklopljenem položaju. Nošenje električnega orodja s prstom na stikalu za vklop ali priključitev električnega orodja v električno omrežje z vklopljenim stikalom povečuje možnost nesreč.
- Pred vklopom orodja odstranite z orodja nastavitveno orodje ali ključ za matice.** Orodje ali ključ, ki ste ga pustili na vrtiljvem sestavnem delu, lahko povzroči telesne poškodbe.
- Ne nagibajte se predaleč ali segajte previsoko.** Poskrbite za varno stojišče in ravnotežje. To omogoča boljši nadzor nad električnim orodjem v nepričakovanih situacijah.
- Nosite primerno delovno obleko. Ne nosite ohlapnih oblačil ali nakita. Z lasmi, obleko in rokavicami se ne približujte premikajočim se delom orodja.** Ohlapna oblačila, nakit ali dolgi lasje se lahko zapletejo v premikajoče se dele orodja.
- Če je omogočen priklop na sisteme za odsesavanje in zbiranje prahu, poskrbite, da bodo te naprave pravilno priključene in uporabljene.** Uporaba naprav za odsesavanje prahu zmanjša nevarnosti, ki jih povzroča prah.
- Četudi dobro poznate orodje, bodite pri delu z njim vedno previdni in upoštevajte temeljna načela varnosti in zdravja pri delu.** Nepredvidnost lahko v trenutku povzroči hudo telesno poškodbo.

#### 4) Uporaba in vzdrževanje električnega orodja

- Električnih orodij ne preobremenjujte.** Uporabite pravo orodje za svoje delo. Pravilna izbira orodja bo pripomogla, da bo delo končano bolj kvalitetno in varneje na način, kot je to predpisano.
- Orodja s pokvarjenim stikalom ne uporabljajte.** Električno orodje, ki ga ni mogoče krmiliti s stikalom, je nevarno in ga je treba popraviti.



- c) **Pred nastavljanjem, menjavo nastavkov ali shranjevanjem električnega orodja, ga najprej odklopite z vira napajanja in/ali odstranite paket baterij, če je odstranljiv.** Ta varnostni ukrep zmanjšuje tveganje za zagon električnega orodja po nesreči.
- d) **Električno orodje, ki ga ne uporabljate, hranite izven dosega otrok, osebam, ki niso usposobljene za njegovo uporabo ali niso seznanjene s temi navodili, pa ne dovolite dela z njim.** Električna orodja so nevarna, če jih uporabljajo neizkušene osebe.
- e) **Električno orodje in pripomočke skrbno negujte. Preverite, ali so gibljivi deli pravilno poravnani ali upognjeni, ali so deli polomljeni ali v takšnem stanju, da ne omogočajo več pravilnega delovanja električnega orodja. Poškodovano električno orodje popravite pred ponovno uporabo.** Mnogo nesreč se zgodi zaradi neustreznega vzdrževanja električnih orodij.
- f) **Ohranjajte orodja za rezanje ostra in čista.** Skrbno vzdrževana orodja za rezanje z ostrimi rezili se manj zagozdijo in so boljje vodljiva.
- g) **Uporabljajte električno orodje, nastavke in pribor v skladu s temi navodili upoštevajte pa tudi pogoje dela in vrsto dela, ki ga opravljate.** Če se orodje uporablja za druge namene, kot je priporočeno, je lahko takšna uporaba nevarna.
- h) **Ročaji in oprijemalne površine morajo biti suhi, čiste in brez madežev olja ali masti.** Spolzki ročaji in oprijemalne površine ne omogočajo varne uporabe orodja v nepričakovanih situacijah.

## 5) Servis

- a) **Električno orodje lahko servisira samo usposobljena oseba, ki bo uporabila ustrezne rezervne dele v primeru popravila električnega orodja.** Tako bo zagotovljena varnost pri delu z električnim orodjem.

## Dodatni varnostni ukrepi za tračne žage

- Pred začetkom dela preverite, ali je žaga postavljena na ravno in dovolj stabilno podlago.
- V primeru nezgode ali okvare stroja ga nemudoma izklopite in ga odklopite od vira napajanja.
- Sporočite napako in na ustrezen način označite stroj, tako da preprečite nadaljnjo uporabo orodja.
- Če se žagino rezilo zagozdi zaradi premočnega podajanja med rezanjem, izklopite žago in izvlecite priključni kabel iz električnega omrežja. Odstranite obdelovanec in se prepričajte, ali se žagin list vrtil neovirano. Ponovno vklopite žago in začnite rezati z zmanjšano silo podajanja.
- Ne odstranite odrezkov obdelovanca iz območja rezanja, medtem ko žaga deluje.
- Vedno poskrbite za primerno splošno in lokalno osvetlitev
- Upravljalavec orodja mora biti ustrezno usposobljen za uporabo, nastavljanje in upravljanje stroja.
- Pri žaganju lesa priključite žago na napravo za odsesavanje prahu. Vedno bodite pozorni na dejavnike, ki lahko pripeljejo do izpostavitve prahu, kot so:
  - vrsta materiala, ki ga obdelujete (iverna plošča proizvaja več prahu kot les);
  - ostrina žaginega lista;
  - pravilna nastavitve rezila žage;
  - da uporabljena naprava za odsesavanje prahu odsesava zrak s hitrostjo, večjo od 20 m/s.
  - Zagotovite, da so lokalna naprava za odsesavanje prahu in pokrovi, pregrade in jaški pravilno nastavljeni.
- Če je treba, nosite primerno osebno varovalno opremo, ki vključuje:
  - zaščito sluha, ki bo preprečila izgubo sluha;
  - zaščito dihal za zmanjšanje vdihavanja škodljivega prahu;
  - zaščitne rokavice za ravnanje z žaginimi listi in grobim materialom.
- Pri ravnih rezih proti prslonu uporabljajte potisno palico.
- Ko režete z nagnjeno mizo, vedno namestite vodilo (prislon) na spodnji del mize.
- Ko režete okrogle materiale uporabite primerno pripravo za držanje, da bi preprečili zvižanje obdelovanca.
- Pred začetkom rezanja preverite pravilno nastavitve in delovanje vodil tračne žage.
- Velikosti obdelovancev
  - Nikoli ne žagajte obdelovanca, ki je krajši od 100 mm.
  - Brez dodatne podpore lahko z orodjem žagate obdelovance naslednjih velikosti:
    - visoke do 150 mm, široke do 230 mm in dolge do 700 mm;
    - daljše obdelovance morate podpreti s primerno dodatno mizo;
- Ta stroj ni namenjen serijski proizvodnji ali proizvodnji po tekočem traku.
- Roke držite v varni razdalji od rezila. Za ozke obdelovance uporabite potisno palico.
- Preverite, ali se list vrtil v pravilni smeri in ali so zobje obrnjeni navzdol.
- Vedno uporabite ostra žagina rezila in pravo vrsto, namenjeno obdelavancu.
- Izberite pravilno tračno žago za različne nastavitve hitrosti in material, ki ga režete.
- Upoštevajte oznako za največjo dovoljeno hitrost na embalaži žaginega lista.
- Ne uporabljajte žaginih listov tračne žage, ki ne ustrezajo meram, navedenim v Tehnični podatki.
- Ne uporabljajte deformiranih ali poškodovanih žaginih listov tračne žage.
- Med poševnimi rezi zagotovite, da bo omejilo prislona pritrjeno na nižji strani mize.
- Ko potisne palice ne uporabljate, jo vedno shranite na ustreznem mestu.
- Zgornji ščitnik rezila naj bo čim bližje obdelavancu.
- Ko žage ne uporabljate, zaščitite žagin list v celoti s ščitnikom lista.
- Ko delate v neobičajnih pogojih (izjemno nizke temperature nižja oskrba z napetostjo, kot je običajno, ali po daljšem mirovanju žage) se bo žaga lahko občasno zatikala. V teh primerih zmanjšajte napetost žaginega rezila na pribl. 100 N vklopite motor in (ko motor deluje) postopno povečajte napetost na (50 x b) N, v tem primeru je b širina žaginega lista v mm.

- Ko žage ne boste uporabljali dalj časa, popustite v celoti napetost, da bi s tem preprečili tveganje zvižanja kolesca žaginega lista, ki lahko povzroči neravnotežje.



**OPOZORILO:** Priporočamo, da uporabite napravo na diferenčni tok s tokovno zaščito do 30 mA.

## Ostala tveganja

Naslednje nevarnosti so posebej značilne za delo s tračnimi žagami:

- poškodbe, ki so posledica dotika vrtečih se delov
- poškodbe, ki jih povzročajo motnje žaginega lista

Ta tveganja so najbolj očitna:

- znotraj delovnega območja,
- znotraj območja vrtečih se delov stroja.

Kljub upoštevanju ustreznih varnostnih ukrepov in uporabi varnostnih naprav se določenim nevarnostim ni mogoče izogniti. Mednje spadajo:

- poškodbe sluha;
- nevarnost nezgod, ki jih lahko povzročijo nepokriti deli žaginega lista;
- nevarnost poškodb pri zamenjavi žaginega lista;
- nevarnost stiska prstov pri odpiranju ščitnikov;
- nevarnost ogrožanja zdravja zaradi vdihavanja prahu, ki nastaja pri žaganju lesa, še posebej hrasta in buke.

Za nastajanje hrupa so pomembni naslednji dejavniki:

- material, ki ga režete
- podpora materiala
- napetost žaginega traku
- vrsta rezila žaginega traku
- moč podajanja
- Pravilne nastavitve in redno vzdrževanje rezila žaginega traku.
- Redno vzdrževanje kolesc in sistema mazanja

## Električna varnost

Električni motor je zasnovan samo za eno napetost. Vedno preverite, da omrežna napetost ustreza vrednosti, ki je podana na nazivni ploščici.

To orodje ima zgradbo razreda I; zato je zahtevana ozemljena povezava.

Če je električni kabel poškodovan, ga je treba zamenjati pri serviserju DEWALT.

## Zamenjava vtiča priključnega kabla (samo za Veliko Britanijo in Irsko)

Če je treba namestiti novi električni vtič:

- stari vtič odstranite med odpadke;
- priključite rjavo žico na fazni priključek novega vtiča;
- priključite modro žico na nevtralni priključek.
- priključite zeleno/rumeno žico na ozemljitveni priključek

Upoštevajte napotke za vgradnjo vtičev, ki so priloženi kakovostnim vtičem. Priporočena varovalka: 13 A.

## Uporaba kablanskega podaljška

Če je potreben kablanski podaljšek, uporabite odobren 3-žilni podaljšek, primeren za dovajanje elektrike temu orodju (glejte **Tehnični podatki**). Najmanjši presek prevodnika je 1,5 mm<sup>2</sup>; največja dolžina pa 30 m.

Če uporabljate kolut, vedno do konca odvijte kabel.

## Vsebina kompleta

Komplet vsebuje:

- 1 delno sestavljen stroj
- 1 delovno mizo
- 1 omejilo
- 1 zajeralni prislon
- 1 škatlo, ki vsebuje:
  - 1 podnožje (4 noge 530 mm, 2 prečni vodili 480 mm, 2 prečni vodili 360 mm, 16 vijakov M5, matic M5 in podložk M5 za sestavljanje podnožja, 20 vijakov in podložk M8 za montažo žage na podnožje)
  - 1 napenjalnik 10/13 mm
  - 1 ključ imbus 2,5 mm
  - 1 navodila za uporabo
- Prepričajte se, ali se orodje, sestavni deli in pribor niso poškodovali med prevozom.
- Vzemite si čas in skrbno preberite in razumite navodila za uporabo pred začetkom dela.

## Oznake na orodju

Na orodju so nameščene naslednje slikovne oznake:



Ko orodja ne uporabite, menjujete sestavne dele, opreme ali priključke ter pred servisiranjem, ga izklopite iz omrežja.



Preverite smer vrtenja žaginega lista.



Ne postavljajte rok v to območje.



Točka za nošenje.

## Lokacija datumske kode (sl. A)

Datumska koda **21**, ki vsebuje tudi podatek o letu izdelave, je odtisnjena na ohišju.

Primer:

2018 XX XX  
Leto izdelave

## Opis (sl. A)

**! OPOZORILO:** Nikoli ne predelujte električnega orodja ali njegovih sestavnih delov. Lahko povzročite škodo ali telesne poškodbe.

- |                            |   |
|----------------------------|---|
| 1 Stikalo za vklop/izklop  | 12 Ročica za zapahnitev                   |
| 2 Rezilo                   | 13 Vijak za nameščanje motorja            |
| 3 Ščitnik rezila           | 14 Nastavljalo za centriranje rezila      |
| 4 Delovna miza             | 15 Nastavljalo višine ščitnika rezila     |
| 5 Prislon                  | 16 Adapter za odsesavanje prahu           |
| 6 Zajeralni prislon        | 17 Luknja za talno sidro                  |
| 7 Stojalo                  | 18 Prostor za shranjevanje potisne palice |
| 8 Napenjalnik rezila       | 19 Nosilni ročaj                          |
| 9 Zapah vratc              | 20 Kolut                                  |
| 10 Skala napenjanja rezila | 21 Datumska koda                          |
| 11 Podpora nagibne mize    |   |

## Predvidena uporaba

Tračna žaga DW876 je namenjena profesionalnim delom v delavnici: izvajate lahko ravne, zajeralne in poševne reze in reže obrise pri številnih materialih, kot so les, plastika, železne in neželezne kovine ter usnje.

Normalna dolžina žaginega traku je 2.215 mm in širina med 3 mm in 16 mm.

**! OPOZORILO:** Naprave ne uporabljajte na načine, ki niso predvideni s strani proizvajalca.

NE uporabljajte naprave v mokrih pogojih in ob prisotnosti vnetljivih tekočin ali plinov.

Te tračne žage so profesionalna električna orodja.

NE DOVOLITE otrokom stika z orodjem. Neizkušeni uporabniki naj orodje uporabljajo s pomočjo nadzornika.

- **Majhni otroci in osebe s posebnimi potrebami.** Naprave ne smejo uporabljati otroci ali neizkušene osebe brez primerne nadzora.
- Izdelka ne smejo uporabljati osebe (vključno z otroki) z zmanjšanimi fizičnimi, čutnimi ali umskimi sposobnostmi in osebe s pomanjkanjem izkušenj, znanja ali spretnosti, če jih ne nadzoruje oseba, ki je odgovorna za njihovo varnost. Otroci ne smejo biti nikoli brez nadzorstva sami z orodjem.

## SESTAVLJANJE IN NASTAVITVE

**! OPOZORILO:** Za zmanjšanje nevarnosti hudih telesnih poškodb izključite orodje in ga izklopite iz vira napajanja pred izvedbo nastavitve ali demontažo/namestitvijo priključkov ali pripomočkov. Sprožilno stikalo mora biti na položaju IZKLOP. Nehoteni zagon oz. vklop lahko povzroči telesne poškodbe.

Žaga je dobavljena popolnoma sestavljena; montirati je potrebno samo prislon omejila in delovna miza.

## Sestavljanje podnožja (sl. B)

Sestavni deli podnožja in vijaki so zapakirani ločeno.

1. Sestavite noge in prečna vodila s priloženimi maticami, vijaki in podložkami tako, kot je prikazano. Zaenkrat jih še zategnite do konca.
2. Prepričajte se, ali so vse plastične noge obrnjene navzdol. Sestavljeni okvir je prikazan na sliki A.
3. Namestite žago na podnožje, se prepričajte, ali se podstavek stroja prilega podnožju na vseh štirih straneh.
4. Pritrdite žago na podnožje z maticami, vijaki in podložkami, ki so priložene orodju.
5. Trdno zategnite vse vijake.

## Montaža kolesc (sl. B1)

1. Prvi okvir kolesca, poravnani z montažnimi luknjami, namestite na sprednjo ploščo.
2. Okvir pritrdite na ploščo z vijaki.
3. Postopek ponovite pri vseh drugih okvirih.
4. Ploščo pritrdite na podnožje z vijaki.
5. Nastavite 0–0,5 mm zračnosti kolesc do tal.

**! OPOZORILO:** Stroj mora biti ves čas izravnani in stabilen.

## Montaža delovne mize (sl. C)

1. Zagotovite, da je podpora nagibne mize **11** vodoravna in je ročica **12** zapahnjena.
2. Z merilno lestvico **39** obrnjeno proti sprednjemu delu, namestite s štirimi vijaki delovno mizo na podporo nagibne mize **11**.
3. Za pravilno namestitev vijakov uporabite vstavke v sliki C. Pravilna namestitev delovne mize zagotavlja optimalne lastnosti in delovanje žaginega rezila in preprečuje poškodovanje vstavka mize.
4. Odvijte ročico **12**, da bi nagnili mizo, jo znova zapahnite in pritrdite začasno vse štiri vijake.
5. Mizo premaknite nazaj v vodoravni položaj.

## Montaža prenosnega ročaja (sl. A)

1. Ročaj namestite na sprednji položaj za montažo na desni strani žage.
2. Ročaj pritrdite z vijakom.

## Montaža na tla (sl. A)

Žago vedno privijte za tla s priloženimi vijaki za talne sidrne luknje **17**.

## Montaža rezila tračne žage (sl. D1–D7)



**OPOZORILO:** Zobje novega žaginega lista so zelo ostri in nevarni.

1. Popustite sponko mize in premaknite mizo na največji kot nagiba. Za odvijanje vijakov imbus, ki varujejo vrata, uporabite napenjalnik. To bo takoj dezaktiviralo mikro stikalo (sl. D1).
2. Vrata odprite čim bolj široko (sl. D2)
3. Spustite mizo. Zagotovite, da bodo vrata odprta do konca, da bi lahko dostopali do kolesc za menjavo rezila.
4. Odvijte gumb **40** za odmik merilne skale **39** (sl. D4).
5. Izberite in odpakirajte ustrezno rezilo.
6. Odvijte napenjalnik rezila tračne žage **8**.
7. Povlecite sklop ščitnika rezila **3** (sl. D5).
8. Potisnite rezilo skozi režo mize **41**.
9. Namestite rezilo med zgornjim in spodnjim blokom vodil **42**, **43** (sl. D6).
10. Rezilo speljite prek zgornjega in spodnjega kolesca traku **22**, **23**.
11. Zagotovite, da bodo zobje rezila kazali navzdol in proti sprednjemu delu (sl. D7).
12. Merilno skalo **39** obrnite nazaj v domači položaj in zapahnite gumb **40** (sl. D4).
13. Zaenkrat še ne zapirajte ščitnika rezila ali vrat. Nastavite rezilo, kot je opisano spodaj.
14. Ko ste namestili novo rezilo in ga nastavili, se vrata zaprejo v obrnjenem zaporedju, kot je prikazano zgoraj. Zdaj pripnite mizo v položaj.

**! OPOZORILO:** Žagin list morate zamenjati samo na opisani način. Uporabljate lahko samo rezila, ki so navedena v poglavju Tehnični podatki.

## Nastavitev napetosti rezila (sl. E)

Pravilna napetost je odvisna od širine uporabljenega rezila. Uporabite merilno skalo **24** na žagi.

Napetost rezila nastavite z napenjalnikom rezila **8**, dokler kazalnik **23** ne označi napetosti glede na širino rezila.

## Nastavitev položaja rezila (sl. A, F)

Rezilo je treba nastaviti na sredino vdolbine zgornjega kolesa traku **22**.

**! OPOZORILO:** Ne dotikajte se rezila, ampak obrnite zgornje kolesce **22** s prsti na eni od prečk.

Med obračanjem zgornjega kolesa z eno roko, rahlo obrnite gumb za nastavljanje rezila na sredino (**14**, sl. A) z drugo roko.

## Nastavljanje vodilnih blokov rezila in zadnjih podpornih ležajev (sl. D6, G)

Med žaganjem je rezilo izpostavljeno sprednjim in stranskim silam. Zadnji podporni ležaji **25** so nameščeni 0,5 mm za rezilom, da bi nadzirali premikanje rezila naprej-nazaj. 45° in 90° vodilni bloki so nameščeni 0,1 mm od rezila, da bi nadzirali stranski položaj rezila.

1. Mizo nagnite za 45°, da bi dostopali do sklopa spodnjega vodila.
2. Odvijte gumb **24** in postavite zadnji podporni ležaj **25** 0,5 mm od rezila.
3. Zategovanje gumba **24**
4. Odvijte vse štiri vijake imbus **26**, postavite bloke 0,1 mm od rezila in znova zategnite vijake imbus.
5. Če je treba, ovijte matico **27**, da bi premaknili celoten sklop vodila.
6. Zagotovite, da rezilo teče po sredini vstavka mize.
7. Zategnite vse štiri vijake, ki pritrjujejo mizo na podporo nagibne mize.
8. Zaprite ščitnik rezila **3** in vratca.
9. Pnrite mizo na položaj

## Montaža in nastavitev omejila (sl. H)

Tračna žaga ima režo v obliki U in merilno skalo za omejilo.

1. Odvijte gumb za zapahnitev **28**.
2. Potisnite sklop na sprednji del žage in za to uporabite kot vodilo režo v obliki U **2**.
3. Zategnite gumb za zapahnitev **28** in preverite, ali je prislon vzporedno z žaginim listom.
4. Če je treba prilagajanja, odvijte vijake imbus, do katerih dostopate skozi luknje **44** v omejlju in nastavite, kot je treba.
5. Zategnite vijake in znova preverite.

## Montaža zajeralnega prislona (sl. J)

Na mizi tračne žage je žleb, v katerega lahko namestite zajeralni prislon.

Zajeralni prislon **6** ima nastavljivo ustavljalno **30**. Zajeralni prislon lahko zapahnete v katerem koli položaju med 0 in 60° levo in desno in se zapahne z gumbom za zapahnitev **31**. Zajeralni prislon preprečo potisnite na mizo in ga zapahnite v zelenem kotu.

## Nastavitev kota nagiba (sl. K)

1. Odvijte ročico za zapahnitev **12**.

- Nagnite mizo na želeni kot in zapahnite ročico.
- Za nastavitve na 90° postavite kvadrat proti rezilu in nastavite ustavljalno **32**, dokler se ne dotakne spodnje strani mize.

## Nastavitev ščitnika rezila (sl. L)

- Ščitnik rezila **3** mora biti vedno nameščen približno 10 mm nad površino obdelovanca.
- Obračajte gumb **15**, da bi nastavili višino ščitnika.

## Spreminjanje hitrosti (sl. M1–M2)

Tračna žaga ima dve hitrosti. Nižjo hitrost dobite s pogonskim jermenom **33** na majhnem pogonskem kolescu **34**. Večjo hitrost dobite s pogonskim jermenom **33** na velikem pogonskem kolescu **35** (sl. M1). Za hitrosti glejte razdelek **Tehnični podatki**.

- Odvijte vijak za nameščanje motorja **13** in premaknite motor v režo **36**, da bi sprostili pogonski jermen (sl. M2).
- Snemite pogonski jermen iz reže kolesa **37** in posledično s pogonskega kolesa **34** ali **35**.
- Ponovno namestite pogonski jermen v režo kolesa **37** in posledično na pogonsko kolo **34** ali **35**.
- Ponovno namestite motor v režo **36**, da bi dobili pravilno napetost pogonskega jermena in zategnite vijak za namestitve motorja **13**.

## Pred uporabo

- Skrbno preverite nastavljen zgornje in spodnje bloke rezila, premična vrata in cev za odsesavanje prahu, da bi se prepričali, ali delujejo pravilno.
- Zagotovite, da iveri, prah ali delci obdelovanca ne povzročijo blokade katere koli od funkcij. Če se delci obdelovanca zagostijo med rezilom tračne žage in spodnjim blokom rezila, izklopite orodje iz vira napajanja in upoštevajte napotke v poglavju **Montaža rezila tračne žage**. Odstranite zagostene delce in ponovno montirajte rezilni kolut.

## DELOVANJE

### Navodila za uporabo

- ⚠ OPOZORILO:** Vedno upoštevajte varnostna navodila in ustrezne predpise.
- ⚠ OPOZORILO:** Za zmanjšanje nevarnosti hudih telesnih poškodb izključite orodje in ga izklopite iz vira napajanja pred izvedbo nastavitve ali demontažo/namestitvijo priključkov ali pripomočkov. Sprožilno stikalo mora biti na položaju IZKLOP. Nehoteni zagon oz. vklop lahko povzroči telesne poškodbe.
  - Pri rezanju ne uporabljajte sile. Pred začetkom žaganja naj motor doseže polno hitrost.
  - Izberite pravi žagin list.
  - Nikoli ne uporabljajte orodja brez vseh nameščenih ščitnikov.
  - Ne prenapnite rezila.

Preverite, ali je orodje postavljeno tako, da ustreza ergonomskim pogojem glede na višino mize in stabilnost. Lokacija stroja mora biti izbrana tako, da ima upravljavec dober pregled nad delovnim področjem in da mu nudi dovolj prostora okoli stroja, ki mu omogoča gibanje brez omejitev.

Za zmanjšanje učinkov treslajev poskrbite, da temperatura v okolici ni prenizka, da sta orodje in pribor ustrezno vzdrževana in da je obdelovanec primeren za obdelavo s to žago.

Uporabniki v Veliki Britaniji naj upoštevajo "Pravilnik za orodja za obdelavo lesa" iz leta 1974 in vsa poznejša dopolnila.

### Vklop in izklop (sl. A)

Stikalo za vklop/izklop **1** deluje le, če so vrata zapahnjena.

- I = ON ,orodje zdaj deluje neprekinjeno.
- O = OFF (IZKLOPLJENO)

### Osnovni vzorci žaganja

Ščitnik rezila vedno namestite približno 10 mm nad površino obdelovanca.

#### Ravno rezanje

- ⚠ OPOZORILO:** Orodje vedno IZKLOPITE po končanem delu in pred izklopom iz vira napajanja.

- Omejila namestite tako, kot je opisano v **Montaža in nastavitve omejila**.
- Omejilo nastavite na širino reza z merilno skalo.
- Počasi potiskajte obdelovanec proti rezilu ter ga obenem močno pritiskajte na mizo in proti omejlju. Zobje morajo neovirano rezati; obdelovanca ne potiskajte s silo skozi žagin list. Ohranjajte enakomerno hitrost rezila.
- V bližini žaginega lista ne pozabite uporabiti potisne palice.

#### Zajeralni rezi (sl. N)

- Na zajeralnem prislonu **6** nastavite želeni kot in ga pritrdite z gumbom za zapahnitev **31**.
- Če je treba uporabite palico za dolžino reza **30**. Če je treba, zapahnite palico za dolžino reza z vijakom **38**.
- Nadaljujte kot pri vzdolžnem rezanju.

#### Poševni rezi

- Nastavite mizo na zahtevani kot.
- Omejilo namestite na desno stran rezila.
- Nadaljujte kot pri vzdolžnem rezanju.

#### Sestavljena zajera

Ta rez je kombinacija zajere in poševnega reza.

Nastavite mizo na želeni kot in nadaljujte, kot pri ravnem rezanju.

## Prostorčni rezi

Prostorčne reze izvajate brez pomoči omejila.

Ne poskušajte rezati lokov, manjših, kot jih omogoča rezilo.

## VZDRŽEVANJE

Vaš električni stroj DEWALT je bil oblikovan tako, da omogoča dolgotrajno obratovanje z minimalnimi zahtevami po vzdrževanju. Dolgoročno zadovoljivo delovanje je odvisno od pravilne nege in rednega čiščenja orodja.

- ⚠ OPOZORILO:** Za zmanjšanje nevarnosti hudih telesnih poškodb izključite orodje in ga izklopite iz vira napajanja pred izvedbo nastavitve ali demontažo/namestitvijo priključkov ali pripomočkov. Sprožilno stikalo mora biti na položaju IZKLOP. Nehoteni zagon oz. vklop lahko povzroči telesne poškodbe.



### Mazanje

Električno orodje ne zahteva dodatnega mazanja.



### Čiščenje

Pred uporabo pazorno preverite nastavljen zgornje in spodnje bloke, premična vrata ter cev za odsesavanje prahu in se prepričajte, ali vsi sestavni deli delujejo pravilno. Pazite, da odrezki, prah ali delci obdelovanca ne povzročijo blokade katere koli od funkcij.

V primeru, da se delci obdelovanca zagostijo med rezilo tračne žage in spodnji blok rezila, izklopite orodje iz električnega omrežja in upoštevajte napotke v poglavju **Montaža rezila tračne žage**. Odstranite zagostene delce in ponovno montirajte rezilni kolut.

- ⚠ OPOZORILO:** Odstranite umazanijo in prah iz glavnega ohišja z izpihovanjem s suhim zrakom, ko opazite, da se prah nabere v in okoli odprtih za zračenje. Med opravljanjem tega postopka nosite ustrezno zaščito za oči in masko za obraz.

- ⚠ OPOZORILO:** Za čiščenje nekovinskih delov orodja nikoli ne uporabljajte kemičnih sredstev ali drugih močnih kemikalij. Take kemikalije lahko oslabijo materiale, iz katerih so izdelani ti deli. Uporabite samo krpo, navlaženo z vodo oz. milnico. Pazite, da voda ne prodre v notranjost orodja; nikoli ne potopite nobenega dela orodja v tekočino.

## Transport (sl. A)

- ⚠ OPOZORILO:** Za zmanjšanje nevarnosti poškodb izključite orodje in ga odklopite od vira napajanja, preden nameščate, ali odstranjujete opremo, ali preden nastavljate ter spreminjate nastavitve in pred popravi. Sprožilno stikalo mora biti na položaju IZKLOP. Nehoteni zagon oz. vklop lahko povzroči telesne poškodbe.

Kolesa na stojalu **20** so namenjena lažjemu transportu stroja. Za transport stroja uporabite nosilni ročaj **19**.

## Izbirna oprema

- ⚠ OPOZORILO:** Ker dodatna oprema, ki je ni izdelalo podjetje DEWALT, ni bila preizkušena s tem strojem je njena uporaba lahko nevarna. Da bi zmanjšali nevarnost poškodb, uporabljajte le dodatno opremo, ki jo priporoča proizvajalec DEWALT.

Če potrebujete več informacij glede ustreznosti dodatne opreme, se obrnite na svojega prodajalca.



### Odsesavanje prahu

- ⚠ OPOZORILO:** Če je le mogoče, priključite napravo za odsesavanje prahu, ki je izdelana ustrezno predpisom o emisijah prahu.

Priključite napravo za odsesavanje prahu, ki je izdelana v skladu z ustreznimi predpisi. Hitrost pretoka zraka zunanjega sistema mora znašati 20 m/s +/- 2 m/s. Pretok odsesavanje zraka se meri v priključni cevi pri priključku; orodje mora biti priključeno, ne sme pa delovati.

### Ponudba razpoložljivih rezil tračnih žag

Skupna priporočena dolžina rezil je 2215 mm			
Tip rezila	Višina (mm)	Širina (mm)	Uporaba
DT8470QZ	1,8	4,0	Les - rezilo Fretsaw
DT8471QZ	4,2	6,0	Les - obrisi / premikanje gor in dol
DT8472QZ	4,2	10,0	Les - ravno in navzkrižno rezanje
DT8473QZ	6,4	16,0	Les - hitro ravno rezanje
DT8474QZ	1,4	20,0	Les - hitro ravno rezanje; debeli les
DT8475QZ	1,4	6,0	Kovina - neželezno - tanko jeklo
DT8476QZ	1,8	12,0	Kovina - neželezno - debelo jeklo

## Varovanje okolja

Odpadke odlagajte ločeno. Orodij in akumulatorjev, ki so označeni s tem simbolom, ne odstranjujte skupaj z ostalimi gospodinjstvi odpadki.

Orodje in akumulator vsebujeta materiale, ki jih je mogoče znova uporabiti ali reciklirati, kar zmanjšuje potrebo po surovinah. Električne izdelke in akumulatorje reciklirajte v skladu s krajevnimi predpisi. Za dodatne podrobnosti obiščite spletno stran [www.2helpU.com](http://www.2helpU.com).



# DVOBRZINSKA TRAČNA PILA DW876

## Čestitamo!

Odabrali ste alat tvrtke DeWALT. Godine iskustva i neprekidnih poboljšanja čine DeWALT jednim od najpouzdanijih partnera za korisnike profesionalnih električnih alata.

## Tehnički podaci

		DW876
Snaga motora (ulazna)	W	1000
Snaga motora (izlazna)	W	750
Tip		3
Napon	V	230
Brzina bez opterećenja	min <sup>-1</sup>	2830
Brzina bez opterećenja, 1. brzina	m/min	380
Brzina bez opterećenja, 2. brzina	m/min	880
Maks. visina rezanja	mm	200
Maks. širina rezanja	mm	305
Veličina stola	mm	500 x 500
Nagib stola	desno	0-45°
Ukupne dimenzije (bez postolja za noge)	mm	1050 x 700 x 500
(s postoljem za noge)	mm	1600 x 700 x 500
Adapter za odvođenje prašine, Ø	mm	100
Oštrica pile		
Duljina	mm	2215
Širina	mm	3-16
Debljina	mm	0,06
Težina	kg	54
L <sub>PA</sub> (razina emisije zvučnog tlaka)	dB(A)	82
L <sub>WA</sub> (snaga zvuka)	dB(A)	95
K (nesigurnost za danu razinu zvuka)	dB(A)	3

**NAPOMENA:** Ovaj uređaj namijenjen je priključivanju na sustave napajanja s najvećom dopuštenom impedancijom sustava Z<sub>max</sub> od 0,25 Ω u priključnoj točki (prespojna kutija) korisnikovog napajanja.

Korisnik se mora pobrinuti da uređaj bude priključen na napajanje koje ispunjava prethodni zahtjev. Ako je potrebno, korisnik može od dobavljača električne energije zatražiti podatke o impedanciji sustava u priključnoj točki.

## Deklaracija o usklađenosti EZ-a

### Direktiva o strojevima



### Dvobrzinska tračna pila DW876

DeWALT izjavljuje da su proizvodi opisani u odjeljku **Tehnički podaci** u skladu sa smjernicama: 2006/42/EZ, EN61029-1:2009 +A11:2010, EN61029-2-5:2011 +A11:2015.

Ovi proizvodi također su usklađeni s direktivama 2014/30/EU i 2011/65/EU. Za dodatne informacije kontaktirajte tvrtku DeWALT putem sljedeće adrese ili pogledajte prilog pri kraju priručnika.

Dolje potpisani odgovoran je za usklađenost tehničke dokumentacije i ovu izjavu iznosi u ime tvrtke DeWALT.

Markus Rompel  
Director Engineering  
DeWALT, Richard-Klinger-Straße 11,  
D-65510, Idstein, Germany  
15.06.2018.



**UPOZORENJE:** Pročitajte priručnik s uputama kako biste smanjili rizik od ozljeda.

## Definicije: Sigurnosne smjernice

Definicije navedene u nastavku opisuju razinu ozbiljnosti svih upozorenja. Pročitajte priručnik i obratite pažnju na ove simbole.



**OPASNOST:** Označava neposrednu rizičnu okolnost koja će, ako se ne izbjegne, rezultirati ozbiljnim ozljedama ili smrću.



**UPOZORENJE:** Označava potencijalno rizičnu okolnost koja, ako se ne izbjegne, može rezultirati ozbiljnim ozljedama ili smrću.



**OPREZ:** Označava potencijalno rizičnu okolnost koja, ako se ne izbjegne, može rezultirati manjim ili srednje teškim ozljedama.

**NAPOMENA:** Označava praksu koja nije vezana uz tjelesne ozljede, a ako se ne izbjegne, može rezultirati materijalnom štetom.



Naznačuje rizik od strujnog udara.



Označava rizik od požara.

## Opća sigurnosna upozorenja za električne alate



**UPOZORENJE:** Proučite sva sigurnosna upozorenja, upute, ilustracije i specifikacije isporučene uz ovaj električni alat. Nepoštivanje uputa navedenih u nastavku može rezultirati strujnim udarom, požarom i/ili ozbiljnim ozljedama.

### UPOZORENJA I UPUTE ČUVAJTE ZA SLUČAJ POTREBE

Izraz "električni alat" u upozorenjima odnosi se na električni alat napajan iz strujne utičnice (sa žicom) ili električni alat napajan akumulatorskom baterijom (bez žice).

#### 1) Sigurnost na radnome mjestu

- Radno mjesto održavajte čistim i dobro osvijetljenim.** Zakrčeni i mračni prostori dovode do nezgoda.
- S električnim alatima ne radite u eksplozivnom okruženju, kao što je blizina zapaljivih tekućina, plinova ili prašine.** Električni alati stvaraju iskre koje mogu zapaliti prašinu ili pare.
- Pri radu s električnim alatom držite podalje promatrače i djecu.** Zbog odvratanja pozornosti mogli biste izgubiti nadzor nad uređajem.

#### 2) Zaštita od električne struje

- Utikači električnih alata moraju odgovarati utičnicama. Nikad i ni na koji način ne prepravljajte utikač.** Pri upotrebi električnih alata s uzemljenjem ne koristite prilagodne utikače. Neizmijenjeni utikači i odgovarajuće utičnice smanjiće rizik od strujnog udara.
- Izbjegavajte fizički kontakt s uzemljenim površinama poput cijevi, radijatora, metalnih okvira i hladnjaka.** Ako je tijelo uzemljeno, rizik od strujnog udara je povećan.
- Električne alate ne izlažite kiši ni vlazi.** Prodiranje vode u električni alat povećat će rizik od strujnog udara.
- Kabel ne upotrebljavajte za nepredviđene namjene.** Kabel ne upotrebljavajte za nošenje, povlačenje ili odvajanje utikača alata iz električne utičnice. Kabel držite daleko od izvora topline, ulja i oštih ili pokretnih dijelova. Oštećeni ili zapleteni kabel povećat će rizik od strujnog udara.
- Pri radu s električnim alatom na otvorenom upotrijebite produžni kabel koji je za to predviđen.** Upotreba kabela prikladnog za otvorene prostore smanjuje rizik od strujnog udara.
- Ako nije moguće izbjeći upotrebu električnog alata u vlažnim uvjetima, upotrijebite napajanje s diferencijalnom sklopkom za zaštitu od neispravnosti uzemljenja (RCD).** Upotreba sklopke na diferencijalnu struju (RCD) smanjuje rizik od strujnog udara.

#### 3) Osobna sigurnost

- Pri radu s električnim alatom budite oprezni i razumni. Ne koristite električni alat ako ste umorni ili pod utjecajem droge, alkohola ili lijekova.** Trenutak nepažnje tijekom rada s električnim alatom može dovesti do ozbiljnih ozljeda.
- Koristite opremu za osobnu zaštitu. Uvijek koristite zaštitu za oči.** Upotreba zaštitne opreme poput maske protiv prašine, sigurnosnih neklizajućih cipela, šljema ili zaštite sluha u odgovarajućim uvjetima smanjiće rizik od tjelesnih ozljeda.
- Spriječite nenamjerno uključivanje. Prije priključivanja u električnu mrežu ili umetanja akumulatorske baterije, kao i prije uzimanja ili nošenja alata, provjerite je li prekidač u isključenom položaju.** Nošenje električnog alata tako da je prst na prekidaču ili priključivanje električnog alata kojemu je prekidač uključen dovodi do nezgoda.
- Prije nego što uključite električni alat, uklonite s njega sve ključeve za prilagođavanje i sl.** Ostavljanje ključa na rotirajućem dijelu električnog alata može dovesti do ozljede.
- Ne posežite predaleko. Pazite na ravnotežu i zauzmite stabilan položaj.** To omogućuje bolji nadzor nad električnim alatom u neočekivanim situacijama.
- Nosite odgovarajuću odjeću. Ne nosite široku odjeću ili nakit. Kosu, odjeću i rukavice uvijek držite daleko od pokretnih dijelova.** Pokretni dijelovi mogu zahvatiti labavo obučenu odjeću, nakit ili dugu kosu.
- Ako je moguće priključiti uređaje za odvođenje i prikupljanje prašine, pazite na njihovo pravilno povezivanje i upotrebu.** Upotreba uređaja za prikupljanje prašine može smanjiti opasnosti vezane uz prašinu.
- Ne dopustite da poznavanje alata koje ste stekli temeljem česte uporabe alata dovede do samozadovoljstva i zanemarivanja sigurnosnih propisa za alate.** Nemarna radnja može izazvati tešku ozljedu u djeliću sekunde.

#### 4) Upotreba i čuvanje električnih alata

- Ne primjenjujte silu na električni alat. Upotrijebite odgovarajući električni alat za posao koji obavljate.** Prikladan električni alat bolje će i sigurnije obaviti posao brzinom za koju je predviđen.

- b) **Ne koristite električni alat ako se prekidač ne može prebaciti u isključeni ili uključeni položaj.** Svaki električni alat kojim se ne može upravljati pomoću prekidača predstavlja opasnost i potrebno ga je popraviti.
- c) **Prije podešavanja, zamjene pribora i/ili pohrane električnog alata izvucite utikač iz utičnice odvojite i/ili uklonite bateriju ako se ona može odvojiti.** Ove mjere sigurnosti smanjuju rizik od nehotičnog pokretanja električnog alata.
- d) **Električne alate koji se ne upotrebljavaju pohranite izvan dohvata djece i ne dopustite upotrebu osobama koje nisu upoznate s alatom ili ovim uputama.** Električni alati opasni su ako njima rade nestručni korisnici.
- e) **Održavajte električne alate i pribor. Provjerite ima li otklona ili savijenih pokretnih dijelova, napuklih dijelova ili kakvih drugih stanja koja mogu utjecati na rad električnog alata. Ako je alat oštećen, popravite ga prije upotrebe.** Velik broj nezgoda uzrokovan je loše održanim električnim alatima.
- f) **Rezne alate održavajte oštrima i čistima.** Pravilno održavanje reznih alata i njihovih oštrica smanjuje mogućnost savijanja i olakšava upravljanje.
- g) **Električni alat, pribor, nastavke itd. upotrebljavajte u skladu s ovim uputama te uzimajući u obzir radne uvjete i posao koji je potrebno obaviti.** Upotreba električnih alata za poslove za koje nije namijenjen može dovesti do opasnih situacija.
- h) **Rukohvate i prihvatne površine održavajte suhima, čistima i bez prisutnosti ulja ili masti.** Klizavi rukohvati i prihvatne površine ne omogućuju sigurno rukovanje i upravljanje alatom u neočekivanim situacijama.

## 5) Servisiranje

- a) **Električne alate servisirajte kod kvalificiranog servisera i upotrebom identičnih zamjenskih dijelova.** To omogućuje sigurnu uporabu alata.

## Dodatne sigurnosne upute za tračne pile

- Prije rada provjerite je li uređaj postavljen na ravnu površinu i uz zadovoljavajuću stabilnost.
- U slučaju nezgode ili kvara uređaja odmah isključite stroj i izvucite utikač stroja iz utičnice.
- Prijavite kvar i uređaj označite na odgovarajući način kako bi druge osobe spriječili da koriste neispravan uređaj.
- Ako se oštrica pile blokira uslijed neobičajne sile uvođenja tijekom rezanja, isključite uređaj i odvojite ga s izvora napajanja. Uklonite radni materijal i provjerite slobodno kretanje oštrice pile. Ponovno uključite uređaj i započnite novi rez uz manju silu uvođenja.
- Suzdržite se od uklanjanja odrezanih ostataka ili drugih dijelova radnog materijala iz reznog područja dok je stroj pokrenut.
- Omogućite zadovoljavajuće opće ili lokalno osvjetljenje.
- Korisnik mora biti upućen u upotrebu i prilagođavanje stroja.
- Tijekom rezanja drva na pilu priključite uređaj za prikupljanje prašine. Uvijek imajte na umu čimbenike koji utječu na izlaganje prašini, kao što su:
  - vrsta materijala koji je potrebno obraditi (iverica proizvodi više prašine od punog drva)
  - oštrina lista pile
  - pravilna podešenost lista pile
  - odvođenje prašine zračnom strujom koja nije sporija od 20 m/s.
  - Pazite da sklop lokalnog odvođenja bude pravilno prilagođen, zajedno s pokrovima, pregradama i odvodima.
- Nosite odgovarajuću osobnu zaštitnu opremu, uključujući:
  - Zaštitu sluha da smanjite opasnost od uvjetovanog gubitka sluha.
  - Zaštitu disanja da smanjite opasnost od udisanja štetne prašine.
  - Rukavice pri rukovanju listovima tračne pile i grubim materijalom.
- Za vrijeme ravnog rezanja uz štitnik za cijepanje upotrijebite palicu za potiskivanje.
- Uvijek stavite vodilicu (štitnik za cijepanje) na donju stranu stola kada režete s nagnutim stolom.
- Kada režete okrugli materijal, upotrijebite prikladni pridržni uređaj da biste spriječili savijanje radnog materijala.
- Prije početka rada provjerite ispravnu podešenost i funkcionalnost štitnika tračne pile.
- Veličine radnog materijala
  - Nikada ne režite radni materijal kraći od 100 mm.
  - Bez dodatnog podupiranja uređaj može prihvatiti komade radnog materijala maksimalnih dimenzija:
    - Visine 150 mm x širine 230 mm x duljine 700 mm.
    - Dulji komad radnog materijala mora se poduprijeti odgovarajućim dodatnim stolom.
- Ovaj stroj nije projektiran za serijsku proizvodnju ili proizvodnju s remenim transporterom.
- Držite ruke daleko od oštrice. Upotrijebite palicu za potiskivanje za uske radne materijale.
- Osigurajte da se oštrica okreće u pravilnom smjeru i da su zupci usmjereni prema dolje.
- Uvijek upotrijebite oštre oštrice odgovarajućeg tipa projektirane za radni materijal.
- Odaberite odgovarajuću oštricu tračne pile za drugačiji tip postavki brzine i materijala za rezanje.
- Pridržavajte se ograničenja broja okretanja navedenog na pakiranju tračne pile.
- Ne upotrebljavajte oštrice tračne pile koji nisu u skladu s dimenzijama navedenima u odlomku **Tehnički podaci**.
- Ne koristite izobličene ili oštećene oštrice tračne pile.
- Kada obavljate nagibne rezove, osigurajte da je graničnik za cijepanje fiksiran na donju stranu stola.
- Palicu za potiskivanje držite na njezinom mjestu kada se ne upotrebljava.
- Držite gornji štitnik oštrice što bliže radnom materijalu.
- Kada se ne upotrebljava, potpuno zaštitite oštricu pile pomoću štitnika oštrice.

- Kada radite u neobičajnim uvjetima (iznimno niskim temperaturama, mrežni napon napajanja niži od uobičajenog ili nakon dugog razdoblja bez aktivnosti) stroj može biti sklon zaglavlivanju. U tom slučaju otpustite napetost oštrice na otprilike 100 N, uključite motor i (dok motor radi) postupno povećavajte napetost na (50 x b) N, pri čemu je b širina oštrice pile u mm.
- Kada se stroj neće upotrebljavati dulje vrijeme, potpuno smanjite napetost da biste uklonili rizik od izobličenja diska oštrice i nastalu neravnotežu.

**⚠ UPOZORENJE:** Preporučujemo uporabu sklopke na diferencijalnu struju od 30 mA ili manje.

## Stalno prisutni rizici

Sljedeći rizici neprestano su prisutni tijekom uporabe tračnih pile:

- ozljede prouzrokovane dodirivanjem rotirajućih dijelova
- ozljede prouzrokovane ometanjem oštrice pile.

Ovi su rizici najočitiji:

- u rasponu obavljanja rada
- u rasponu rotirajućih dijelova stroja.

Usprkos primjenjivanju važećih sigurnosnih propisa i sigurnosnih uređaja, određene stalno prisutne rizike nije moguće izbjeći. To su:

- Oštećenje sluha.
- Rizik od nezgoda uzrokovanih nepokrivenim dijelovima rotirajuće oštrice pile.
- Rizik od ozljede tijekom zamjene oštrice.
- Rizik od priklještenja prstiju pri otvaranju štitnika.
- Opasnosti za zdravlje uslijed udisanja prašine nastale tijekom piljenja drva, pogotovo hrastovine i bukovine.

Sljedeći čimbenici utječu na stvaranje buke:

- Materijal koji režete.
- Podupiranje materijala.
- Napetost savijanja pile.
- Vrsta oštrice tračne pile.
- Sila uvođenja.
- Pravilno namještanje i redovito održavanje oštrice tračne pile.
- Redovito održavanje kolotura i sustava podmazivanja.

## Zaštita od električne struje

Elektromotor je projektiran za samo jedan napon. Uvijek provjerite odgovara li električno napajanje naponu navedenom na opisnoj oznaci.

Ovaj uređaj ima konstrukciju klase I pa priključak uzemljenja (mase) nije potreban.

Ako je kabel napajanja oštećen, potrebno ga je zamijeniti posebnim kabelom dostupnim putem ovlaštenog servisa tvrtke DEWALT.

## Zamjena električnog utikača (samo za U.K. i Irsku)

Ako je potrebno postaviti novi strujni utikač:

- Na siguran način odbacite stari utikač.
- Smeđi vodič spojite na fazi priključak u utikaču.
- Plavi vodič spojite na neutralni priključak u utikaču.
- Spojite zeleni/žuti vodič na priključak uzemljenja.

Slijedite upute za ugradnju isporučene uz utikač dobre kvalitete. Preporučeni osigurač: 13 A.

## Upotreba produžnog kabela

Ako je potreban produžni kabel, upotrijebite odobreni trožilni produžni kabel koji je pogodan za ulaznu snagu ovog alata (pogledajte **Tehničke podatke**). Najmanja debljina vodiča je 1,5 mm<sup>2</sup>, a najveća duljina 30 m.

U slučaju upotrebe kabela na kolutu, kabel uvijek potpuno odmotajte.

## Sadržaj paketa

U paketu se nalazi:

- 1 Djelomično sastavljen uređaj
- 1 Stol
- 1 Štitnik za cijepanje
- 1 Graničnik zakretanja
- 1 Kutija koja sadrži:
  - 1 Postolja za noge (4 noge od 530 mm, 2 poprečne vodilice od 480 mm, 2 poprečne vodilice od 360 mm, M5 x 16 vijaka, M5 matica i M5 podloški za sastavljanje postolja za noge, M8 x 20 vijaka i podloški za montažu stroja na postolja za noge)
  - 1 Zatezač 10/13 mm
  - 1 Šesterokutni ključ 2,5 mm
  - 1 Priručnik s uputama
- Alat, dijelove i pribor provjerite radi mogućih oštećenja nastalih tijekom transporta.
- Temeljito proučite ovaj priručnik i upoznajte se s njime prije same upotrebe alata.

## Oznake na alatu

Na alatu su prikazani sljedeći simboli:



Odspojite alat kada se ne upotrebljava, prije zamjene dijelova alata, pribora ili priključaka i prije servisiranja.



Provjerite smjer okretanja oštrice.



Ne stavljajte ruke u to područje.



Točka za nošenje.

### Položaj datumske oznake (sl. A)

Datumska oznaka **21** koja sadrži godinu proizvodnje ispisana je na kućištu.

Primjer:

2018 XX XX  
Godina proizvodnje

### Opis (sl. A)

**UPOZORENJE:** Nikad ne mijenjajte električni alat ili bilo koji njegov dio. Može doći do oštećenja ili ozljeda.

- |  |  |
|--|--|
| 1 Prekidač za uključivanje/isključivanje | 12 Ručica za zaključavanje                   |
| 2 Oštrica                                | 13 Vijak za pozicioniranje motora            |
| 3 Štitnik oštrice                        | 14 Podešivač za centriranje oštrice          |
| 4 Stol                                   | 15 Podešivač visine štitnika oštrice         |
| 5 Štitnik za cijepanje                   | 16 Adapter za odvođenje prašine              |
| 6 Graničnik zakretanja                   | 17 Otvor za pričvršćivanje na pod            |
| 7 Nogar                                  | 18 Prostor za čuvanje palice za potiskivanje |
| 8 Zatezač oštrice                        | 19 Rukohvat za nošenje                       |
| 9 Brava vrata                            | 20 Kotač                                     |
| 10 Ljestvica napetosti oštrice           | 21 Šifra datuma                              |
| 11 Potporanj nagibnog stola              |  |

### Namjena

Vaša tračna pila DW876 projektirana je za profesionalne radove u radionici: Ona obavlja ravne, obrisne, zakretne i nagibne rezove na velikom broju materijala kao što su drvo, plastika, željezni i neželjezni metali te koža.

Nazivna duljina trake je 2,215 mm, a širina između 3 mm i 16 mm.

**UPOZORENJE:** Ovaj uređaj ne koristite za primjene koje nisu predviđene.

**NEMOJTE** koristiti u vlažnim uvjetima ili u blizini zapaljivih tekućina ili plinova.

Ove tračne pile profesionalni su električni alati.

**NE** dopustite djeci da dolaze u dodir s alatom. Neiskusni korisnik mora biti pod nadzorom pri uporabi ovog alata.

- **Malena djeca i nemoćne osobe.** Ovaj uređaj nije namijenjen upotrebi od strane djece ili nemoćnih osoba bez dodatnog nadzora.
- Ovaj proizvod nije namijenjen upotrebi od strane osoba (uključujući i djecu) sa smanjenim fizičkim, osjetilnim ili mentalnim sposobnostima, kao ni osoba s nedostatnim iskustvom ili znanjem, osim ako su pod nadzorom osobe zadužene za njihovu sigurnost. Djecu se nikad ne smije ostaviti samu uz ovaj proizvod.

### SASTAVLJANJE I PODEŠAVANJE

**UPOZORENJE:** Da biste smanjili opasnost od ozbiljnih ozljeda, isključite alat i odvojite ga od izvora napajanja prije izvođenja bilo kakvih prilagođavanja ili postavljanja/uklanjanja dodatka ili pribora. Provjerite je li okidač u isključenom položaju. Nehotično uključivanje alata može uzrokovati ozljede.

Stroj je potpuno sastavljen, osim postolja za noge, kotača i vrha stola.

### Sastavljanje postolja za noge (sl. B)

Komponente postolja za noge i pričvršni elementi pakirani su zasebno.

1. Sastavite noge i poprečne vodilice pomoću matica, vijaka i podloški prema prikazu. Ne zatežite do kraja.
2. Osigurajte da plastične noge sve gledaju prema dolje. Sastavljeni okvir prikazuje se na slici A.
3. Postavite stroj na postolje za noge, osigurajte da baza stroja odgovara postolju za noge na sve četiri strane.
4. Pričvrstite stroj na postolje za noge pomoću matica, vijaka i podloški isporučениh s alatom.
5. Čvrsto zategnite sve vijke.

### Ugradnja kotača (sl. B1)

1. Postavite prvi nosač kotača ispred ploče i poravnajte montažne otvore.
2. Pričvrstite nosač na ploču pomoću pričvršnih elemenata.
3. Ponovite na drugim nosačima kotača.
4. Pričvrstite nosač na postolje za noge pomoću pričvršnih elemenata.
5. Prilagodite udaljenost između kotača i tla na 0–0,5 mm.

**UPOZORENJE:** Stroj uvijek mora biti poravnat i stabilan.

### Montaža vrha stola (sl. C)

1. Osigurajte da je potporanj nagibnog stola **11** u vodoravnom položaju i da je ručica **12** blokirana.

2. S ljestvicom **39** prema naprijed ugradite vrh stola na potporanj nagibnog stola **11** s četiri vijka.
3. Pogledajte umetak na slici C za odgovarajući položaj vijaka. Odgovarajući položaj vrha stola osigurava optimalne radne značajke oštrice i sprječava oštećenja umetka stola.
4. Otpustite ručicu **12** da biste nagnuli stol, ponovno je blokirajte i privremeno pričvrstite sva četiri vijka.
5. Vratite stol u vodoravan položaj.

### Montaža rukohvata za nošenje (sl. A)

1. Postavite rukohvat ispred položaja za montažu za desnu stranu stroja.
2. Pričvrstite rukohvat vijkom.

### Montaža dna (sl. A)

Uvijek vijcima pričvrstite stroj na dno pomoću isporučenih pričvršnih otvora za dno **17**.

### Montaža oštrice tračne pile (sl. D1–D7)



**UPOZORENJE:** Zupci nove pile vrlo su oštri i mogu biti opasni.

1. Otpustite stezaljku stola i pomaknite stol pod maksimalni kut. Upotrijebite zatezač da biste odvili imbus vijak koji pričvršćuje vrata. To će odmah deaktivirati mikrosklopku (sl. D1).
2. Otvorite vrata što više (sl. D2).
3. Spustite stol. Osigurajte da su vrata potpuno otvorena kako biste omogućili potpuni pristup kotačima za zamjenu oštrice.
4. Otpustite ručicu **40** da biste zakrenuli ljestvicu unatrag **39** (sl. D4).
5. Odaberite i raspakirajte odgovarajuću oštricu.
6. Otpustite zatezač oštrice tračne pile **8**.
7. Uvucite sklop štitnika oštrice **3** (sl. D5).
8. Gurnite oštricu kroz utor stola **41**.
9. Postavite oštricu između gornjih i donjih blokova vodilice **42**, **43** (sl. D6).
10. Vodite oštricu preko gornjih i donji tračnih kotača **22**, **23**.
11. Osigurajte da zupci oštrice pokazuju prema dolje i prema naprijed (sl. D7).
12. Zaljuljajte ljestvicu **39** natrag u izvorni položaj i blokirajte ručicu **40** (sl. D4).
13. Ne zatvarajte štitnik oštrice ili vrata. Prilagodite oštricu prema donjem opisu.
14. Kada postavite i namjestite novu oštricu, postupak zatvaranja vrata je obrnut prema donjem prikazu. Sada stegnite stol u tom položaju.



**UPOZORENJE:** Imajte na umu da se list pile mora zamijeniti samo na način kako je ovdje opisano. Koristite samo oštrice pile koje su specificirane u odlomku **Tehnički podaci**.

### Prilagođavanje napetosti oštrice (sl. E)

Odgovarajuća napetost ovisi o širini upotrebljavane oštrice. Pogledajte ljestvicu **24** na stroju. Prilagodite napetost oštrice zatezačem oštrice **8** dok kazaljka **23** ne pokaže napetost koja odgovara širini oštrice.

### Prilagođavanje položaja oštrice (sl. A, F)

Oštrica se mora centrirati na rub gornjeg kotača stola **22**.



**UPOZORENJE:** Ne dodirujte oštricu, nego okrenite gornji kotač stola **22** prstom na jednom od šiljaka.

Dok okrećete gornji kotač stola jednom rukom, lagano okrenite podešivač za centriranje oštrice (**14**, sl. A) drugom rukom.

### Prilagođavanje blokova vodilice oštrice i stražnjih ležajeva potpornja (sl. D6, G)

Za vrijeme piljenja oštrica se izlaže prednjim i bočnim silama. Stražnji ležajevi potpornja **25** nalaze se 0,5 mm iza oštrice za upravljanje pokretom oštrice naprijed-natrag. Blokovi vodilice od 45° i 90° nalaze se na 0,1 mm od oštrice za upravljanje bočnim položajem oštrice.

1. Nagnite stol na 45° za pristup donjem sklopu vodilice.
2. Otpustite ručicu **24** i postavite stražnji ležaj potpornja **25** na 0,5 mm od oštrice.
3. Zategnite ručicu **24**.
4. Otpustite sva četiri imbus vijka **26**, postavite blokove na 0,1 mm od oštrice i ponovno zategnite imbus vijke.
5. Po potrebi otpustite maticu **27** da biste pomaknuli cijeli sklop vodilice.
6. Osigurajte da oštrica ulazi u središte umetka stola.
7. Zategnite sva četiri vijka koji pričvršćuju stol na nagibni potporanj stola.
8. Zatvorite štitnik oštrice **3** i vrata.
9. Stegnite stol u tom položaju.

### Postavljanje i prilagođavanje štitnika za cijepanje (sl. H)

Stol tračne pile isporučuje se s utorom u obliku slova U i ljestvicom za štitnik za cijepanje.

1. Otpustite ručicu za blokadu **28**.
2. Gurnite sklop prema prednjem dijelu stola pomoću utora u obliku slova U **29** kao vodilicu.
3. Zategnite ručicu za blokadu **28** i provjerite da je štitnik paralelan s oštricom.
4. Ako je potrebno namještanje, otpustite imbus vijke kojima pristupate kroz otvore **44** u štitniku i po potrebi prilagodite.
5. Zategnite sve vijke i ponovno provjerite.

### Postavljanje štitnika zakretanja (sl. J)

Stol tračne pile isporučuje se sa žlijebom koji prihvaća štitnik zakretanja.



Štitnik zakretanja **6** ima prilagodljivi zaustavljač **30**. Štitnik zakretanja može se blokirati u bilo koji položaj od 0 do 60° ulijevo i udesno te se blokira ručicom za blokadu **31**. Jednostavno gurnite štitnik zakretanja na stol i blokirajte ga pod traženim kutom.

## Postavljanje kuta nagiba (sl. K)

- Otpustite ručicu za blokadu **12**.
- Nagnite stol pod željenim kutom i blokirajte ručicu.
- Da biste postavili kut na 90°, stavite kvadrat uz oštricu i prilagodite zaustavljač **32** da dodirne donju stranu stola.

## Prilagođavanje štitnika oštrice (sl. L)

- Štitnik oštrice **3** uvijek se mora nalaziti na otprilike 10 mm iznad površine radnog materijala.
- Okrenite ručicu **15** kako biste prilagodili visinu štitnika.

## Promjena brzine (sl. M1–M2)

Tračna pila ima dvije brzine. Niska brzina postiže se pogonskim remenom **33** na malom pogonskom koturu **34**. Visoka brzina postiže se pogonskim remenom **33** na velikom pogonskom koturu **35** (sl. M1). Za omjere brzine pregledajte odlomak **Tehnički podaci**.

- Otpustite vijak za pozicioniranje motora **13** i pomaknite motor u utor **36** da biste otpustili pogonski remen (sl. M2).
- Otpustite pogonski remen s kotura kotača **37**, a zatim s pogonskog kotura **34** ili **35**.
- Ponovno ugradite pogonski remen na kotur kotača **37** i traženi pogonski kotur **34** ili **35**.
- Promijenite položaj motora u utoru **36** da biste postigli pravilnu napetost pogonskog remena i pričvrstili vijak za pozicioniranje motora **13**.

## Prije uporabe

- Pažljivo provjerite prilagodljive gornje i donje blokove oštrice, pomična vrata i cijev za odvođenje prašine kako biste osigurali ispravan rad.
- Pobrinite se da komadići, prašina i dijelovi radnog materijala ne mogu izazvati blokadu bilo koje funkcije. Ako su komadići radnog materijala zaglavljani između oštrice tračne pile i donjeg bloka oštrice, odspojite stroj s izvora napajanja i slijedite upute u odlomku **Montaža oštrice tračne pile**. Uklonite zaglavljene dijelove i ponovno sastavite oštricu pile.

## UPOTREBA

### Upute za upotrebu

**!** **UPOZORENJE:** Uvijek se pridržavajte sigurnosnih uputa i važećih propisa.

**!** **UPOZORENJE:** Da biste smanjili opasnost od ozbiljnih ozljeda, isključite alat i odvojite ga od izvora napajanja prije izvođenja bilo kakvih prilagođavanja ili postavljanja/uklanjanja dodataka ili pribora. Provjerite je li okidač u isključenom položaju. Nehotično uključivanje alata može uzrokovati ozljede.

- Ne primjenjujte silu pri radnji rezanja. Pričekajte da motor prije rezanja postigne punu brzinu.
- Odaberite odgovarajuću oštricu pile.
- Nikada ne upotrebljavajte stroj bez postavljenih štitnika.
- Ne napinjite previše oštricu.

Pobrinite se da uređaj bude postavljen na način da zadovoljava ergonomske uvjete po pitanju visine i stabilnosti. Lokacija uređaja mora biti odabrana tako da rukovatelj ima dobar pregled i dovoljno slobodnog prostora oko uređaja, kako bi se omogućilo rukovanje radnim materijalom bez ikakvih ograničenja.

Da biste smanjili učinke vibracija, osigurajte da temperatura okruženja nije preniska, da su uređaj i pribor dobro održavani i da je veličina radnog materijala prikladna za ovaj stroj.

Korisnici u UK moraju obratiti pažnju na propise o strojevima za rad s drvom "Woodworking machines regulations 1974" i ostale prateće dodatke.

## Uključivanje i isključivanje (sl. A)

Prekidač za uključivanje/isključivanje **1** radi samo kada su vrata blokirana.

- I = ON Alat sada radi u kontinuiranom načinu rada.
- 0 = OFF

## Osnovni rezovi pilom

Uvijek postavite štitnik oštrice otprilike 10 mm iznad površine radnog materijala.

### Cijepanje

**!** **UPOZORENJE:** Alat uvijek isključite nakon završetka rada i prije izvlačenja utikača iz utičnice.

- Ugradite štitnik za cijepanje prema opisu u odlomku **Postavljanje i prilagođavanje štitnika za cijepanje**.
- Postavite štitnik za cijepanje za širinu reza koju zahtijeva uporaba ljestvice.
- Polako uvodite radni materijal u oštricu i držite ga čvrsto pritisnutim na stol i uz štitnik. Pustite da zupci sami režu i ne silite radni materijal kroz oštricu. Brzinu oštrice održavajte konstantnom.
- Upotrijebite palicu za potiskivanje kada se približite listu.

## Zakretni rezovi (sl. N)

- Postavite traženi kut na štitniku za zakretanje **6** i pričvrstite ručicom za blokadu **31**.
- Po potrebi upotrijebite šipku rezne duljine **30**. Blokirajte šipku rezne duljine u potrebnom položaju pomoću vijka **38**.
- Nastavite kao u slučaju cijepanja.

## Nagibni rezovi

- Postavite stol na željeni kut.
- Ugradite štitnik udesno od oštrice.
- Nastavite kao u slučaju cijepanja.

## Složeno zakretanje

Ovo je kombinacija zakretnog i nagibnog reza.

Postavite stol pod željenim kutom i nastavite za cijepanje.

## Rezovi slobodnim rukama

Rezovi slobodnim rukama obavljaju se bez pomoći štitnika.

Ne pokušavajte rezati zakrivljenja manja od onih koje dopušta oštrica.

## ODRŽAVANJE

Vaš DeWALT električni alat projektiran za dugotrajnu upotrebu uz minimalna održavanja. Neprekidna i zadovoljavajuća upotreba ovisi o pravilnom održavanju i redovitom čišćenju.

**!** **UPOZORENJE:** Da biste smanjili opasnost od ozbiljnih ozljeda, isključite alat i odvojite ga od izvora napajanja prije izvođenja bilo kakvih prilagođavanja ili postavljanja/uklanjanja dodataka ili pribora. Provjerite je li okidač u isključenom položaju. Nehotično uključivanje alata može uzrokovati ozljede.



## Podmazivanje

Ovaj električni alat ne zahtijeva dodatno podmazivanje.



## Čišćenje

Prije upotrebe pažljivo provjerite prilagodljive gornje i donje blokove oštrice, pomična vrata i cijev za odvođenje prašine kako biste provjerili ispravan rad. Pobrinite se da komadići, prašina i dijelovi radnog materijala ne mogu izazvati blokadu bilo koje funkcije.

Ako su dijelovi radnog materijala zaglavljani između oštrice tračne pile i donjeg bloka oštrice, odvojite stroj od izvora napajanja i slijedite upute u odjeljku **Montaža oštrice tračne pile**. Uklonite zaglavljene dijelove i ponovno sastavite oštricu pile.

**!** **UPOZORENJE:** Prašinu iz kućišta ispuhnite suhim zrakom čim primijetite nakupljanje nečistoća oko ventilacijskih otvora. Tijekom izvođenja ovog postupka nosite zaštitu za oči i odobrenu masku protiv prašine.

**!** **UPOZORENJE:** Za čišćenje nemetalnih dijelova alata nikad ne upotrebljavajte otapala ili druge jake kemikalije. Te kemikalije mogu štetiti materijalima upotrijebljenima u tim dijelovima. Upotrebljavajte isključivo krpu natopljenu vodom i blagim sapunom. Ne dopustite da ikakva tekućina prođe u unutrašnjost alata. Nijedan dio alata ne uranjajte u tekućinu.

## Transport (sl. A)

**!** **UPOZORENJE:** Kako biste smanjili opasnost od ozljeda, isključite stroj i odvojite ga od izvora napajanja prije postavljanja ili uklanjanja nastavaka, prije izvođenja bilo kakvih prilagođavanja, promjena položaja ili popravaka. Provjerite je li okidač u isključenom položaju. Nehotično uključivanje alata može uzrokovati ozljede.

Kotači **20** omogućuju laki transport stroja. Upotrijebite rukohvat za nošenje **19** za transport stroja.

## Dodatni pribor

**!** **UPOZORENJE:** Budući da pribori koji nisu u ponudi tvrtke DeWALT nisu ispitani s ovim proizvodom, upotreba ovakvog pribora uz ovaj alat može biti opasna. Da biste smanjili opasnost od ozljeda, uz ovaj alat rabite isključivo dodatni pribor koji preporučuje tvrtka DeWALT.

Od lokalnog dobavljača zatražite informacije o odgovarajućim dodacima.



## Odvođenje prašine

**!** **UPOZORENJE:** Kad god je to moguće priključite uređaj za odvođenje prašine, projektiran u skladu s važećim propisima o emisiji prašine.

Priključite uređaj za odvođenje prašine projektiran u skladu s važećim propisima. Brzina zračne struje priključenih sustava treba biti 20 m/s +/- 2 m/s. Brzinu je potrebno izmjeriti u cijevi na mjestu priključivanja dok je alat priključen, ali ne radi.

## Linija raspoloživih oštrica tračne pile

Preporučena ukupna duljina oštrice 2215 mm			
Vrsta lista	Razina (mm)	Širina (mm)	Primjena
DT8470QZ	1,8	4,0	Drvo – Oštrica pile za rezbarenje
DT8471QZ	4,2	6,0	Drvo – Obris/listanje
DT8472QZ	4,2	10,0	Drvo – Cijepanje i poprečno rezanje
DT8473QZ	6,4	16,0	Drvo – Brzo cijepanje
DT8474QZ	1,4	20,0	Drvo – Brzo cijepanje; debelo drvo
DT8475QZ	1,4	6,0	Metal – Neželjezni – tanki čelik
DT8476QZ	1,8	12,0	Metal – Neželjezni – debeli čelik

## Zaštita okoliša

Odlazite sa zasebnim otpadom. Proizvodi i baterije označeni ovim simbolom ne smiju se odlagati s komunalnim otpadom.

Proizvodi i baterije sadrže materijale koji se mogu reciklirati radi smanjenja potrošnje sirovina i očuvanja prirodnih resursa. Električne proizvode i baterije reciklirajte sukladno lokalnim propisima. Više informacija dostupno je na adresi [www.2helpu.com](http://www.2helpu.com).

## JAMSTVENA IZJAVA

- Jamčimo da navedeni proizvod koji smo isporučili nema nedostataka ili grešaka u konstrukciji ili tvorničkoj montaži.
- Jamstveni rok je 24 mjeseci od dana kupnje. Jamčimo da će navedeni proizvod koji smo isporučili u jamstvenom roku ispravno funkcionirati kod normalne upotrebe ukoliko će se korisnik pridržavati priloženih uputa o uporabi.
- Jamčimo da je za isporučeni proizvod osigurano servisno održavanje i potrebni rezervni dijelovi u toku 7 godina od datuma kupnje.
- Obvezujemo se na zahtjev imatelja jamstvenog lista podnesenog u jamstvenom roku, o svom trošku osigurati otklanjanje kvarova i nedostataka proizvoda koji proizlaze iz nepodudarnosti stvarnih sa propisanim, odnosno deklariranim karakteristikama kvalitete proizvoda. Popravak se obvezujemo izvršiti u roku od 45 dana od dana prijave kvara. Ako proizvod ne popravimo u tom roku obvezujemo se zamijeniti ga novim ili vratiti uplaćenu svotu.
- Jamstvo vrijedi uz predložene originalnog računa prodavača te pravilno ispunjenog jamstvenog lista ovjerenog pečatom prodavača.
- Troškove prijevoza odnosno prijenosa proizvoda koji nastaju pri popravku odnosno njegovoj zamjeni u garantnom roku snosi nositelj jamstva. Bez obzira na način dostave ovlaštenom servisu, kupac je obavezan podignuti proizvod po izvršenom servisnom popravku i isto potvrditi svojim potpisom.
- Nepravilnosti koje su nastale nestručnim rukovanjem, rukovanjem suprotnim navedenim u uputama ili mehaničkim oštećenjem isključene su iz jamstva.
- Proizvod ne smije biti prethodno otvaran ili popravljn od strane neovlaštenih osoba.
- Ako popravak traje duže od 14 dana, jamstveni rok se produžuje za trajanje servisa.

## Radovi i dijelovi obuhvaćeni jamstvom

- Kvarovi nastali greškom prilikom tvorničkog sklapanja i pakiranja
- Puknuća lomovi dijelova strojeva i alata prouzročeni nekvalitetnim materijalom tj. tvorničkom greškom
- Indirektni kvarovi uzrokovani točkom 2
- Kvarovi nastali odmah po puštanju stroja/uređaja u rad

## Radovi i dijelovi koji nisu predmet jamstva

1. Oštećena i kvarovi nastali:
  - Prilikom nepravilnog sastavljanja uređaja od strane kupca
  - Nepravilnim rukovanjem i nenamjenskim korištenjem
  - Korištenjem neadekvatnih goriva, maziva, napona, opterećenja
  - Servisiranjem ili rastavljanjem uređaja od strane neovlaštenih osoba
2. Dijelovi koji spadaju u potrošni materijal:
  - Kvarovi nastali nedovoljnim održavanjem ili servisiranjem
  - Kvarovi nastali radi preopterećivanja ili pregrijavanja uređaja ili njihovih sastavnih dijelova

TIP PROIZVODA:	
Prodajno mjesto:	Pečat:
Datim prodaje:	Potpis:



**Ovlašteni Serviseri:****ALATI MAŠIĆ**

Županijska 38, 31000 OSIJEK  
 T: 00 385 (0) 31 200 888  
 M: 00 385 (0) 98 506 174

**ALATI MILIĆ D.O.O.**

Mirka Viriusa 2, 10090 ZAGREB  
 T: 00 385 (0)1 3734 791  
 T: 00 385 (0)9 137 33 000  
 F: 00 385 (0)1 3906 790  
 info@alatimilic.hr  
<http://www.alatimilic.hr/>

**ELEKTROMECHANIKA TERLEVIĆ d.o.o.**

Ročka 39, 52440 POREČ  
 T: 00 385 (0) 52 438 297  
 F: 00 385 (0) 52 438 297  
 elektroterlevic@inet.hr  
<http://elektromehanika-terlevic.hr/index.html>

**GEMMA SERVIS**

Andrije peruča 38, 51000 Rijeka  
 T: +38551217118  
 M: 098211784  
 F: +38551217118  
 gemma-servis@ri.t-com.hr  
<http://gemmaservis.fullbusiness.com>

**GROM d.o.o**

Hrvatskih vladara 33, 22 243 MURTER  
 T: 00 385 95 909 6164  
 gromelectro@gmail.com

**MEĐIMURKA BS SERVIS**

Kalnička 6, 40000 ČAKOVEC  
 T: 00 385 (0) 40 384 660  
 M: 00 385 (0) 40 500 634  
 servis@medjimurka-bs.hr  
<http://profi-al.hr/zagreb-hrvatska/>

**PAVLOV ALATI**

Cesta Dr. F. Tuđmana 273, 21213 KAŠTEL GOMILICA  
 T: 00 385 (0) 21 220 022  
 M: 00 385 (0) 21 221 122  
 F: 00 385 (0) 21 220 022  
 servis-pavlov@st.t-com.hr

**PROFI – AL OBRT**

Mikulinci 4a, 10010 ZAGREB  
 T: 00 385 (0)1 66 22 820  
 T: 00 385 (0)98 718 108  
 F: 00 385 (0) 1 66 22 823  
 info@profi-al.hr  
<http://profi-al.hr/zagreb-hrvatska/>

**TITAN d.o.o.**

Bogoslava Šuleka 19, 47000 KARLOVAC  
 T: 00 385 (0) 47 63 63 11  
 F: 00 385 (0) 47 63 63 10  
 info@titan.com.hr  
<http://www.titan.com.hr/>

**VERMA d.o.o.**

Pere Devčića 23, 10290 ZAPREŠIĆ  
 T: +385 1 3357 496  
 servis@verma.hr / verma@verma.hr  
[www.verma.hr](http://www.verma.hr)

# TRAKASTA TESTERA S DVE BRZINE DW876

## Čestitamo!

Izabrali ste DeWALT alat. Dugogodišnje iskustvo, razvoj proizvoda i inovacije učinile su da DeWALT postane jedan od najpouzdanijih partnera korisnicima profesionalnih ručnih električnih alata.

## Tehnički podaci

	DW876	
Snaga motora (ulazna)	W	1000
Snaga motora (izlazna)	W	750
Tip		3
Napon	V	230
Brzina bez opterećenja	min <sup>-1</sup>	2830
Brzina bez opterećenja; 1-va brzina	m/min	380
Brzina bez opterećenja; 2-ga brzina	m/min	880
Maks. visina rezanja	mm	200
Maks. širina rezanja	mm	305
Veličina stola	mm	500 x 500
Nagib stola	desno	0-45°
Gabariti (bez nogara)	mm	1050 x 700 x 500
(sa postoljem na nogare)	mm	1600 x 700 x 500
Adapter za izbacivanje prašine, Ø	mm	100
List testere		
Dužina	mm	2215
Širina	mm	3-16
Debljina	mm	0,06
Težina	kg	54
L <sub>pa</sub> (emisija nivoa zvučnog pritiska)	dB(A)	82
L <sub>wa</sub> (nivo zvučne snage)	dB(A)	95
K (odstupanja za zadati nivo buke)	dB(A)	3

**NAPOMENA:** Ovaj uređaj je predviđen za povezivanje na sistem električnog napajanja sa maksimalnom dozvoljenom impedansom sistema Z<sub>max</sub> od 0,25 oma u priključnoj tački (električna kutija) korisničkog napajanja.

Korisnik se mora pobrinuti da se ovaj uređaj povezuje samo u elektro mrežu koja ispunjava gornji zahtev. Ako je potrebno, korisnik se može obratiti javnoj elektrodistribuciji za impedansu sistema u priključnoj tački.

## EC izjava o usklađenosti

### Direktiva za mašine



### Trakasta testera s dve brzine DW876

DeWALT izjavljuje da su proizvodi opisani u delu **Tehnički podaci** usklađeni sa: 2006/42/EC, EN61029-1:2009 +A11:2010, EN61029-2-5:2011 +A11:2015.

Ovi proizvodi su takođe usklađeni sa direktivom 2014/30/EU i 2011/65/EU. Za više informacija kontaktirajte DeWALT na sledećoj adresi ili ih potražite na poleđini uputstva za upotrebu.

Dolepotpisani je odgovoran za pripremu tehničke dokumentacije i daje ovu izjavu za račun kompanije DeWALT.

Markus Rompel  
Direktor inženjeringa  
DeWALT, Richard-Klinger-Straße 11,  
D-65510, Idstein, Nemačka  
15.06.2018



**UPOZORENJE:** Radi smanjenja opasnosti od povreda, pročitajte uputstvo za upotrebu.

## Definicije: Bezbednosne smernice

Dole navedene definicije opisuju nivo ozbiljnosti za svaku signalnu reč. Molimo da pročitate uputstvo i vodite računa o tim simbolima.



**OPASNOST:** Ukazuje na neposredno opasnu situaciju koja **će**, ako se ne izbegne, izazvati **smrt ili ozbiljnu povredu**.



**UPOZORENJE:** Ukazuje na potencijalno opasnu situaciju koja, **bi mogla**, ako se ne izbegne, izazvati **smrt ili ozbiljnu povredu**.



**OPREZ:** Ukazuje na potencijalno opasnu situaciju koja **može**, ako se ne izbegne izazvati **manju ili umerenu povredu**.

**NAPOMENA:** Ukazuje na praksu koja se **ne odnosi na telesne povrede** ali koja, ako se ne izbegne, **može** dovesti do **materijalne štete**.



Označava opasnost od električnog udara.



Označava opasnost od požara.

## Opšta bezbednosna upozorenja za električne alate



**UPOZORENJE:** Pročitajte sva bezbednosna upozorenja, uputstva, ilustracije i specifikacije koje su isporučene uz ovaj električni alat. Nepoštovanje svih dole navedenih upozorenja i uputstava može izazvati električni udar, požar i/ili ozbiljnu povredu.

### SAČUVAJTE SVA UPOZORENJA I UPUTSTVA ZA BUDUĆE POTREBE

Termin „električni alat“ u upozorenjima odnosi se na alate sa mrežnim napajanjem (sa kablom) ili alate sa baterijskim napajanjem (bežični).

#### 1) Bezbednost radnog područja

- Radno područje treba uvek da bude čisto i dobro osvetljeno.** Nered i mračna područja izazivaju nezgode.
- Ne radite sa električnim alatima u eksplozivnim atmosferama, na primer u prisustvu zapaljivih tečnosti, gasova ili prašine.** Električni alati stvaraju varnice koje mogu da upale prašinu ili isparenja.
- Decu i druge osobe udaljite dok radite sa električnim alatom.** Zbog ometanja možete izgubiti kontrolu.

#### 2) Električna bezbednost

- Utikači električnih alata moraju da odgovaraju utičnici. Nikada i ni na bilo koji način nemojte modifikovati utikač. Ne koristite nikakve utične adaptere sa (uzemljenim) električnim alatima.** Nemodifikovani utikači i odgovarajuće utičnice smanjuju opasnost od električnog udara.
- Izbegavajte telesni kontakt sa uzemljenim površinama kao što su cevi, radijatori, šporeti i frižideri.** Postoji veća opasnost od električnog udara ako je vaše telo uzemljeno.
- Ne izlažite električne alate kiši ili vlažnim uslovima.** Voda koja prođe u električni alat povećava opasnost od električnog udara.
- Ne rukujte nepravilno kablom. Nemojte nikad koristiti kabl za nošenje, povlačenje ili izvlačenje utikača električnog alata. Kabl udaljite od izvora toplote, ulja, oštih ivica ili pokretnih delova.** Oštećeni ili zapleteni kablovi povećavaju opasnost od električnog udara.
- Pri upotrebi električnog alata na otvorenom prostoru koristite produžni kabl koji je podesan za upotrebu na otvorenom prostoru.** Korišćenje kabla koji je podesan za upotrebu na otvorenom prostoru umanjuje opasnost od električnog udara.
- Ukoliko se ne može izbegnuti upotreba električnog alata na vlažnom mestu, koristite napajanje sa FID zaštitnom sklopkom za zaštitu od struje u slučaju kvara.** Upotreba FID sklopke umanjuje opasnost od električnog udara.

#### 3) Lična bezbednost

- Budite pažljivi, vodite računa o onome šta radite i savesno rukujte električnim alatom. Nemojte da koristite električni alat ako ste umorni ili pod dejstvom lekova, alkohola ili droga.** Trenutak nepažnje pri radu sa električnim alatom može dovesti do ozbiljnih telesnih povreda.
- Nosite ličnu zaštitnu opremu. Uvek nosite zaštitu za oči.** Zaštitna oprema, kao što su maska za prašinu, zaštitna obuča sa đonom koji se ne kliza, kaciga ili zaštita za sluh, koja se koristi pod odgovarajućim uslovima, smanjuje telesne povrede.
- Sprečite nenamerno pokretanje. Pobrinite se da prekidač bude isključen pre povezivanja električnog napajanja i/ili baterije, uzimanja uređaja ili nošenja alata.** Nošenje električnog alata sa prstom na prekidaču ili električnih alata sa prekidačem koji su priključeni na napajanje izaziva nezgode.
- Uklonite ključ za podešavanje ili ključ za pritezanje pre uključivanja električnog alata.** Ključ za pritezanje ili podešavanje koji je ostao u rotirajućem delu električnog alata može da dovede do telesne povrede.
- Ne posežite van domašaja. Održavajte stabilan položaj i ravnotežu u svakom trenutku.** Time se obezbeđuje bolja kontrola nad električnim alatom u neočekivanim situacijama.
- Nosite odgovarajuću odeću. Ne nosite široku odeću ili nakit. Kosu, odeću i rukavice udaljite od pokretnih delova.** Široka odeća, nakit ili duga kosa mogu da se uhvate u pokretne delove.
- Ako postoje priključni uređaji za izbacivanje prašine i oprema za njeno sakupljanje, pobrinite se da budu priključeni i da se pravilno koriste.** Sakupljanje prašine može da umanjuje opasnosti povezane sa prašinom.
- Nemojte dozvoliti da vam znanje dobijeno učestalom upotrebom alata dovede do stanja samouverenosti i ignorišete principe bezbednosti alata.** Nepažljiva akcija može prouzrokovati ozbiljne povrede u deliću sekunde.

#### 4) Upotreba i održavanje električnih alata

- Ne preopterećujte električni alat. Koristite odgovarajući električni alat za svoj rad.** Pravilan električni alat će bolje i bezbednije, i u predviđenoj meri, obaviti posao za koji je konstruisan.

- b) **Ne koristite električni alat čiji prekidač ne može da se uključi i isključi.** Svaki električni alat koji se ne može kontrolisati putem prekidača je opasan i mora se popraviti.
- c) **Izvučite utikač iz izvora napajanja i/ili izvadite bateriju iz električnog alata, ako se može izvaditi, pre vršenja bilo kakvih podešavanja, zamene pribora ili čuvanje električnog alata.** Takve preventivne bezbednosne mere smanjuju opasnost od slučajnog pokretanja električnog alata.
- d) **Nekorišćene električne alate čuvajte van domašaja dece i nemojte dozvoliti osobama koje nisu upoznate sa ovim električnim alatom ili ovim uputstvima da rukuju električnim alatom.** Električni alati su opasni u rukama nevestih korisnika.
- e) **Održavajte električne alate i pribore. Proverite da li su pokretni delovi centrirani ili blokirani, da li su delovi polomljeni i da li postoji bilo koje drugo stanje koje može uticati na rad električnih alata. Ako je oštećen, postarajte se da se električni alat popravi pre upotrebe.** Mnoge nezgode su izazvane loše održanim električnim alatima.
- f) **Rezne alate održavajte tako da budu oštri i čisti.** Pravilno održavani rezni alati sa oštrim reznim ivicama ređe se blokiraju i lakše se kontrolišu.
- g) **Koristite električni alat, pribor, nastavke itd. u skladu sa ovim uputstvima, uzimajući u obzir radne uslove i rad koji treba obaviti.** Korišćenje električnog alata za radove za koje nije namenjen može dovesti do opasne situacije.
- h) Drške i površine za hvatanje moraju da budu suvi, čisti, nezaprpljane uljem i mašću. Klizave drške i površine za hvatanje ne omogućavaju bezbedno rukovanje i kontrolu nad alatom u neočekivanim situacijama.

## 5) Servis

- a) **Postarajte se da vaš električni alat servisira kvalifikovani servisni tehničar koji će koristiti samo originalne rezervne delove.** Time se osigurava bezbednost električnog alata.

## Dodatna bezbednosna pravila za trakaste testere

- Pre početka rada proverite da li je mašina postavljena na ravnu i dovoljno stabilnu površinu.
- U slučaju nezgode ili kvara mašine odmah isključite mašinu i odvojite je iz utičnice.
- Prijavite kvar i označite mašinu na odgovarajući način da biste sprečili da druge osobe koriste neispravnu mašinu.
- Ako je list testere blokirano zbog prevelike sile posmaka prilikom rezanja, isključite mašinu i izvučite utikač iz utičnice. Uklonite radni komad i uverite se da list testere slobodno rotira. Uključite mašinu i pokrenite novu operaciju rezanja sa smanjenom silom posmaka.
- Uzdržite se od uklanjanja odsečaka ili drugih delova radnog komada iz područja sečenja dok mašina radi.
- Obezbedite adekvatno opšte ili lokalno osvetljenje
- Pobrinite se da rukovalac bude adekvatno obučeno za upotrebu, podešavanje i rad uređaja.
- Povežite testeru na uređaj za usisavanje prašine kada sečete drvo. Uvek vodite računa o faktorima koji mogu dovesti do izlaganja prašini, kao što su:
  - tip materijala koji treba obraditi (iverica proizvodi više prašine od drveta);
  - naoštrenost lista testere;
  - pravilno podešenje lista testere.
  - sistem za izvlačenje prašine sa brzinom protoka vazduha manjom od 20 m/s.
  - Uverite se da su lokalni sistem za izvlačenje prašine, haube, maske i odvodni kanali dobro podešeni.
- Nosite pogodnu ličnu zaštitnu opremu, kao što je:
  - Zaštitu za sluh da biste smanjili opasnost od gubitka sluha.
  - Respiratorna zaštita da biste smanjili opasnost od udisanja štetne prašine.
  - Rukavice kada radite sa listom trakaste testere i hrapavog radnog materijala.
- Prilikom pravog sečenja naspram rebrastog graničnika koristite šipku za garanje.
- Uvek postavite graničnik (rebrasti graničnik) u donjoj strani stola kada sečete sa stolom pod nagibom
- Kada sečete okrugli materijal koristite odgovarajući uređaj za držanje da biste sprečili uvijanje radnog komada.
- Pre početka rada proverite pravilno podešenje i funkcije štitnika trakaste testere.
- Veličine radnog komada
  - Nikad ne sečite radne komade koji su manji od 100 mm.
  - Bez dodatne podrške, mašina je projektovana da prihvati maksimalne dimenzije radnog komada:
    - Visina 150 mm x širina 230 mm x dužina 700 mm.
    - Duži radni komadi moraju da imaju oslonac kao što je odgovarajući dodatni sto.
- Ova mašina nije konstruisana za serijsku proizvodnju ili proizvodnju s transportnom trakom.
- Držite ruke dalje od lista testere. Koristite šipku za garanje za tesne radne komade.
- Uverite se da list rotira u pravilnom smeru i da su zupci usmereni prema naniže.
- Koristite uvek oštri listovi testere pravilnog tipa konstruisani za radni komad.
- Izaberite pravilan list trakaste testere za različite tipove podešenja brzina i materijal koji treba seći.
- Vodite računa o oznaci za maksimalnu brzinu na pakovanju lista trakaste testere.
- Ne koristite listove trakaste testere koji nisu usaglašeni sa dimenzijama navedenim u tehničkim podacima.
- Ne koristite deformisane ili oštećene listove trakaste testere.
- Kada obarate ivice uverite se da je rebrasti graničnik pričvršćen na donjoj strani stola.
- Čuvajte štap za garanje na svom mestu kada se ne koristi.
- Držite gornji štitnik lista što je moguće bliže radnom komadu.
- Kada se ne koristi, zaštitite list testere kompletno sa štitnikom llista.

- Kada radite pod abnormalnim uslovima (izuzetno niske temperature, niži električni napon nego što je to uobičajeno ili posle dugog perioda neaktivnosti) mašina ima tendenciju zaglavljivanja. U takvom slučaju olabavite zategnutost lista na pribl. 100 N, uključite motor i (dok motor radi) postepeno povećajte zategnutost na (50 x b) N, pri čemu je b širina lista testere u mm.
- Ako se mašina neće koristiti duži period vremena, kompletno olabavite zategnuto da biste eliminisali opasnost od krivljenja točka lista testere.



**UPOZORENJE:** Preporučujemo upotrebu FID sklopke sa nominalnom strujom od 30mA ili niže.

## Preostale opasnosti

Sledeće opasnosti su specifične za upotrebu trakastih testera:

- Povrede izazvane dodirivanjem rotirajućih delova
- Povrede izazvane uništavanjem lista testere

Ove opasnosti su najevidentnije:

- U opsegu rada
- U opsegu rotirajućih delova mašine

I pored primene relevantnih bezbednosnih propisa i implementacije bezbednosnih uređaja, izvesne preostale opasnosti se ne mogu izbeći. To su:

- Slabljenje sluha
- Opasnost od nesrećnih slučajeva izazvanih nepokrivenim delovima rotirajućeg lista testere.
- Opasnost od povrede prilikom promene lista
- Opasnost od prignječenja prstiju prilikom otvaranja štitnika.
- Opasnost po zdravlje izazvano udisanjem prašine koja se stvara pri sečenju drveta, a naročito hrasta i bukve.

Sledeći faktori utiču na stvaranje buke:

- Materijal koji treba seći
- Podrška materijalu
- Zategnutost lista
- Tip lista trakaste testere
- Sila pomaka
- Pravilno podešavanje i redovno održavanje lista trakaste testere.
- Redovno održavanje remenica i sistema podmazivanja

## Električna bezbednost

Električni motor je projektovan samo za jedan napon. Uvek proverite da li napon izvora napajanja odgovara naponu na natpisnoj pločici uređaja.

Ova mašina ima konstrukciju klase I; zbog toga je potrebno uzemljenje.

U slučaju da se kabl ošteti, mora se zameniti specijalnim kablom koji se može nabaviti preko DEWALT servisne mreže.

## Zamena utikača (samo Velika Britanija i Irska)

Ako treba namestiti novi mrežni utikač:

- Bezbedno odložite stari utikač.
- Braon provodnik povežite na kontakt za fazu u novom utikaču.
- Povežite plavi provodnik na neutralni kontakt.
- Povežite zeleno/žuti provodnik na kontakt za uzemljenje

Pratite uputstva koja se isporučuju uz utikače dobrog kvaliteta. Preporučeni osigurač: 13 A.

## Korišćenje produžnog kabla

Ako je potreban produžni kabl, koristite odobreni 3-žilni produžni kabl koji je pogodan za električno priključivanje ovog alata (pogledajte **tehničke podatke**). Minimalni poprečni presek provodnika je 1,5 mm<sup>2</sup>; maksimalna dužina je 30 m.

Ako koristite kablovski kotur, uvek potpuno odmotajte kabl.

## Sadržaj pakovanja

Ovo pakovanje sadrži:

- 1 Delimično sklopljena mašina
- 1 Sto
- 1 Rrebrasti graničnik
- 1 Graničnik za obaranje ivice
- 1 Kutija koja sadrži:
  - 1 postolja s nogarama (4 nogare 530 mm, 2 tračne šine 480 mm, 2 tračne šine 360 mm, M5 x 16 zavrtnji, M5 navrtke i M5 podloške za montažu postolja s nogarama, M8 x 20 zavrtnji i podloške za montažu mašine na postolju s nogarama)
- 1 Ključ 10/13 mm
- 1 Imbus ključ 2,5 mm
- 1 Uputstvo za upotrebu
- Proverite da li postoje transportna oštećenja na alatu, njegovim delovima ili priboru.
- Pre rada sa ovim alatom treba pažljivo pročitati i razumeti ovo uputstvo.

## Oznake na alatu

Na alatu se nalaze sledeći piktogrami:



Iskopčajte alat kada nije u upotrebi, pre zamene bilo kog dela alata, pribora ili dodatka i pre servisiranja.



Proverite smer rotacije lista.



Ne stavljajte svoje ruke u ovom području.



Mesto za nošenje.

### pozicija datumske šifre (sl. A)

Datumska šifra **21**, koja sadrži i godinu proizvodnje, odštampana je na kućištu.

Primer:

2018 XX XX  
Godina proizvodnje

### Opis (sl. A)

**UPOZORENJE:** Nikad ne modifikujte električni alat ili njegove delove. Može doći do oštećenja ili telesne povrede.

- |  |                                     |
|--|-------------------------------------|
| 1 Prekidač za uključivanje i isključivanje | 12 Poluga za blokadu                |
| 2 List                                     | 13 Zavrtnj za pozicioniranje motora |
| 3 Štitnik lista                            | 14 Podešavač za centriranje lista   |
| 4 Sto                                      | 15 Podešavač visine štitnika lista  |
| 5 Rebrasti graničnik                       | 16 Adapter za izbacivanje prašine   |
| 6 Graničnik za obaranje ivice              | 17 Otvor za ankerisanje u podu      |
| 7 Nožice                                   | 18 Mesto čuvanja šipke za garanje   |
| 8 Zatezač lista                            | 19 Drška za nošenje                 |
| 9 Brava vratanca                           | 20 Točič                            |
| 10 Skala zategnutosti lista                | 21 Datumska šifra                   |
| 11 Podrška za obaranje stola               |                                     |

### Namena

Vaša trakasta testera DW876 je dizajnirana za profesionalne primene u radionici: Ona obavlja prave i konturisane rezove, rezove pod uglom i obaranje ivica na širokoj paleti materijala kao što su drvo, plastika, feritni i neferitni metali i kože.

Nominalna dužina trake je 2.215 mm a širina je između 3 mm i 16 mm.

**UPOZORENJE:** Koristite ovu mašinu samo za predviđene namene.

NE koristite u uslovima vlage ili u prisustvu zapaljivih tečnosti ili gasova.

Ove trakaste testere su profesionalni električni alati.

NE dozvoljavajte deci da se približe alatu. Nadzor je obavezan ako sa ovim alatom radi neiskusno lice.

- **Mala deca i nemoćni.** Ovaj uređaj nije predviđen za korišćenje od strane malih deca ili nemoćnih lica bez nadzora.
- Ovaj proizvod nije namenjen da ga koriste lica (uključujući i decu) sa ograničenim fizičkim, senzoričkim ili mentalnim sposobnostima, ili neobučene ili neiskusne osobe, osim ako su pod nadzorom ili su dobile uputstva o upotrebi uređaja od osobe koja je zadužena za njihovu bezbednost. Deca se uvek moraju nadzirati kako ne bi ostala sama sa proizvodom.

### MONTAŽA I PODEŠAVANJA

**UPOZORENJE:** Radi smanjenja opasnosti od povreda, isključite uređaj i izvucite utikač alata iz izvora napajanja pre bilo kakvih podešavanja ili uklanjanja/postavljanja priključaka ili pribora. Uverite se da je prekidač za uključivanje i isključivanje u položaju OFF (isključeno). Slučajno pokretanje može dovesti do povrede.

Mašina je kompletno sklopljena osim postolja s nogarama, točkova i gornjeg dela stola.

### Montaža postolja sa nogarama (sl. B)

Komponente postolja sa nogarama i pričvršćivača su upakovani odvojeno.

1. Montirajte nogare i tračne šine pomoću isporučenih navrtki, zavrtnja i podloški. Trenutno nemojte zatezati do kraja.
2. Uverite se da su sve plastične nogare okrenute prema nadole. Sklopljen ram je prikazan u slici A.
3. Postavite mašinu na postolje s nogarama, uverite se da je mašina smeštena preko postolja s nogarama na sve četiri strane.
4. Osigurajte mašinu na postolje s nogarama pomoću navrtki, zavrtnja i podloški isporučenih s alatom.
5. Črsto zategnite sve zavrtnje.

### Montaža točkova (sl. B1)

1. Postavite prvi nosač točka ispred ploče, poravnavajući montažne otvore.
2. Privrštite nosač na ploču pomoću pričvršćivača.
3. Ponovite isto na ostalim nosačima točka.
4. Privrštite ploču na postolje s nogarama pomoću pričvršćivača.
5. Podesite zazor točkova prema tlu na 0–0,5 mm.

**UPOZORENJE:** Mašina mora uvek da bude ravna i stabilna.

### Montaža gornjeg dela stola (sl. C)

1. Uverite se da je podrška za obaranje stola **11** u horizontalnom položaju i da je poluga **12** zaključana.

2. Sa skalom **39** prema napred, instalirajte gornji deo stola na podršku za obaranje stola **11** pomoću četiri zavrtnja.
3. Pogledajte umetak u slici C za pravilno pozicioniranje zavrtnja. Pravilno pozicioniranje gornjeg dela stola obezbeđuje optimalne performanse lista i sprečava oštećenje umetka stola.
4. Olabavite polugu **12** da nagnete sto, zaključajte je ponovo i privremeno osigurajte sva četiri zavrtnja.
5. Vratite sto nazad u horizontalni položaj.

### Montaža ručice za nošenje (sl. A)

1. Postavite ručicu ispred montažne lokacije na desnoj strani mašine.
2. Pričvrstite ručicu pomoću vijka.

### Montaža na podu (sl. A)

Uvek ankerišite mašinu na pod pomoću obezbeđenih četiri otvor za ankerisanje u podu **17**.

### Montiranje lista trakaste testere (sl. D1–D7)



**UPOZORENJE:** Zupci novog lista testere su veoma oštri i mogu biti opasni.

1. Olabavite stezač stola i pomerite sto u maksimalni ugao. Koristite ključ za odvijanje imbus zavrtnja koji osigurava vrata. Time ćete odmah deaktivirati mikroprekidač (sl. D1).
2. Otvorite do kraja vrata (sl. D2)
3. Spustite sto. Uverite se da su vrata kompletno otvorena da biste omogućili pun pristup točkovima za zamenu lista.
4. Olabavite dugme **40** da pomerite skalu u stranu **39** (sl. D4).
5. Izaberite i raspakujte odgovarajući list.
6. Olabavite zatezač lista trakaste testere **8**.
7. Uvucite sklop štitnika lista **3** (sl. D5).
8. Provcute list kroz prorez u stolu **41**.
9. Pozicionirajte list između gornjih i donjih blokova za navođenje **42**, **43** (sl. D6).
10. Navodite list preko donjih i gornjih točkova **22**, **23**.
11. Uverite se da su zupci testere okrenuti prema naniže i prema napred (sl. D7).
12. Vratite skalu **39** nazad u njen originalni položaj i zaključajte dugme **40** (sl. D4).
13. Trenutno nemojte zatvarati štitnik lista ili vrata. Podesite list kao što je opisano iznad.
14. Čim ste novi list postavili i podesili, postupak zatvaranja vrata je obrnutom redosledu od prikazanog iznad. Sada stegnite sto u poziciji.

**UPOZORENJE:** List testere sme da se zamenjuje samo na opisani način. Koristite samo listove testera koji su specificirani u Tehničkim podacima.

### Podešavanje zategnutosti lista (sl. E)

Pravilna zategnutost zavisi od širine korišćenog lista. Pogledajte skalu **24** na mašini.

Podesite zategnutost lista pomoću zatezača lista **8** dok pokazivač **23** na označi zategnutost koja odgovara širini lista.

### Podešavanje pozicije lista (sl. A, F)

List mora da bude centriran na obodu gornjeg točka **22**.

**UPOZORENJE:** Ne dodirujte list nego rotirajte gornji točak **22** vašim prstom na jednom od paoka.

Dok rotirate gornji točak jednom rukom, drugom rukom malo rotirajte podešavač za centriranje lista (**14**, sl. A).

### Podešavanje blokova za navođenje lista i ležajeva zadnje podrške (sl. D6, G)

Tokom testerisanja list testere je izložen frontalnim i bočnim silama. Ležajevi zadnje podrške **25** su pozicionirani 0,5 mm iza lista za kontrolu kretanja lista od napred prema unazad. Blokovi za navođenje od 45° i 90° su pozicionirani 0,1 mm od lista za kontrolu bočnog položaja lista.

1. Nagnite sto na 45° da biste pristupili donjem sklopu navođenja.
2. Olabavite dugme **24** i pozicionirajte ležaj zadnje podrške **25** 0,5 mm dalje od lista.
3. Zategnite dugme **24**
4. Olabavite sva četiri imbus zavrtnja **26**, pozicionirajte blokove 0,1 mm dalje od lista i zategnite ponovo imbus zavrtnje.
5. Po potrebi olabavite navrtku **27** za pomeranje celokupnog sklopa navođenja.
6. Uverite se da list prolazi u sredini umetka stola.
7. Zategnite sva četiri zavrtnja koja osiguravaju sto sa podrškom za obaranje stola.
8. Zatvorite štitnik lista **3** i vrata.
9. Stegnite sto u poziciji

### Montaža i podešavanje rebrastog graničnika (sl. H)

Sto trakaste testere ima prorez u obliku slova U i skalu za rebrasti graničnik.

1. Olabavite dugme za zaključavanje **28**.
2. Gurajte sklop na prednji deo stola pomoću proreza u obliku slova U **29** kao vodič.
3. Zaključajte dugme za zaključavanje **28** i proverite da li je graničnik paralelan sa listom testere.
4. Ako je potrebno podešavati, onda olabavite imbus vijke kojima možete pristupiti preko otvora **44** u graničniku i podesite po potrebi.
5. Zategnite sve vijke i proverite ponovo.



## Montaža graničnika za obaranje ivice (sl. J)

Sto trakaste testere ima kanal koji prihvata graničnik za obaranje ivice.

Graničnik za obaranje ivice **6** opremljen je s podesivim zaustavljačem **30**. Graničnik za obaranje ivice može da se zaključava u bilo kom položaju od 0 do 60°, levo i desno, i zaključava se pomoću dugme za zaključavanje **31**. Jednostavno stavite graničnik za obaranje ivice na stol i zaključajte ga u neophodan ugao.

## Podešavanje ugla za sečenje pod uglom (sl. K)

1. Olabavite polugu za zaključavanje **12**.
2. Nagnite sto na željeni ugao i zaključajte polugu.
3. Za podešavanje ugla na 90° postavite ugaonik naspram lista i podesite zaustavljač **32** dok ne dodirne donju stranu stola.

## Podešavanje štitnika lista (sl. L)

1. Štitnik lista **3** mora uvek da bude pozicioniran otprilike 10 mm iznad površine radnog komada.
2. Okrećite dugme **15** za podešavanje visine štitnika.

## Menjanje brzine (sl. M1–M2)

Trakasta testera ima dve brzine. Niska brzina se dobija tako što se pogonski kaiš **33** nalazi na maloj pogonskoj remenici **34**. Visoka brzina se dobija tako što se pogonski kaiš **33** nalazi na velikoj pogonskoj remenici **35** (sl. M1). Za brzine pogledajte **Tehnički podaci**.

1. Olabavite zavrtnaj za pozicioniranje motora **13** i pomerite motor u prerezu **36** za opuštanje pogonskog kaiša (sl. M2)
2. Skinite pogonski kaiš od remenice **37** a zatim od pogonske remenice **34** ili **35**.
3. Namestite pogonski kaiš na remenicu **37** a zatim na pogonsku remenicu **34** ili **35**.
4. Namestite ponovo motor u prerezu **36** da biste dobili pravilnu zategnutost pogonskog kaiša i osigurajte zavrtnaj za pozicioniranje motora **13**.

## Pre upotrebe

- Pažljivo proverite podesive gornje i donje blokove lista, pokretna vrata i cev za izvlačenje prašine da biste osigurali njihovo pravilno funkcionisanje.
- Pobrinite se da opiljci, prašina ili čestice radnog predmeta ne dovedu do blokade neke od ovih funkcija. U slučaju da se deliči radnog komada zaglave između lista trakaste testere i donjeg bloka lista, isključite mašinu iz struje i postupite kao što je opisano u delu **Montaža lista trakaste testere**. Uklonite zaglavljene delove i ponovo montirajte list testere.

## RUKOVANJE

### Uputstvo za upotrebu

**!** **UPOZORENJE:** Uvek vodite računa o bezbednosnim merama i primenjivim propisima.

**!** **UPOZORENJE:** Radi smanjenja opasnosti od povreda, isključite uređaj i izvucite utikač alata iz izvora napajanja pre bilo kakvih podešavanja ili uklanjanja/postavljanja priključaka ili pribora. Uverite se da je prekidač za uključivanje i isključivanje u položaju OFF (isključeno). Slučajno pokretanje može dovesti do povrede.

- Ne silite akciju sečenja. Pustite da motor dostigne punu brzinu pre odsecanja.
- Izaberite odgovarajući list testere.
- Nikada nemojte raditi sa mašinom ako nisu namešteni svi štitnici.
- Nemojte prekomerno zatezati list.

Uverite se da je mašina postavljena tako da zadovoljava vaše ekonomske kriterijume u vezi sa visinom stola i stabilnošću. Lokacija mašine treba da se izabere tako da rukovalac ima dobar pregled i dovoljno slobodnog okolnog prostora oko mašine, što omogućava rukovanje radnim komadom bez prepreka.

Da biste smanjili efekte vibracija, pobrinite se da ambijentalna temperatura ne bude previše niska, da mašina i dodatna oprema budu dobro održavani i da su dimenzije radnog komada prikladne za ovu mašinu

Korisnici iz UK treba da obrate pažnju na "pravilnik o mašinama za obradu drveta iz 1974.g." i sve naredne izmene.

## Uključivanje i isključivanje (sl. A)

Prekidač za uključivanje i isključivanje **1** funkcioniše samo kada su vrata zaključana.

- I = UKLJUČENO Alat radi neprekidnim radom.
- 0 = ISKLJUČENO

## Osnovno sečenje

Uvek pozicionirajte štitnik lista otprilike 10 mm iznad površine radnog komada.

### Ripovanje

**!** **UPOZORENJE:** Uvek ISKLJUČITE alat kad završite rad i pre nego što ga isključite iz struje.

1. Instalirajte rebrasti graničnik kao što je opisano u **Montaža i podešavanje rebrastog graničnika**.
2. Podesite rebrasti graničnik na neophodnu širinu reza pomoću skale.
3. Lagano uvodite radni komad u list držeći ga čvrsto pritisnutim na sto i naspram graničnika. Dozvolite zupcima da režu i nemojte silom gurati radni komad kroz list. Brzina lista treba da bude konstantna.
4. Koristite štap za guranje kada ste blizu lista.

## Obaranje ivice (sl. N)

1. Podesite neophodan ugao na graničniku za obaranje ivice **6** i osigurajte pomoću dugme za zaključavanje **31**.
2. Po potrebi koristite šipku za dužinu reza **30**. Zaključajte šipku za dužinu reza u neophodnu poziciju pomoću vijka **38**.
3. Nastavite kao kod ripovanja.

## Sečenje pod uglom

1. Podesite sto na željeni ugao.
2. Instalirajte graničnik na desnoj strani lista.
3. Nastavite kao kod ripovanja.

## Kombinovano obaranje ivice

Ovaj rez je kombinacija rezanja pod uglom i obaranje ivica.

Podesite sto na željeni ugao i nastavite kao kod ripovanja.

## Rez slobodnom rukom

Rezanje slobodnom rukom se obavlja bez graničnika.

Ne pokušavajte sečenje krivina koje su manje nego što to dozvoljava list.

## ODRŽAVANJE

Vaš DeWALT alat je dizajniran za rad u dužem vremenskom periodu sa minimalnim zahtevima u pogledu održavanja. Kontinuirani zadovoljavajući rad zavisi od pravilnog održavanja alata i redovnog čišćenja.

**!** **UPOZORENJE:** Radi smanjenja opasnosti od povreda, isključite uređaj i izvucite utikač alata iz izvora napajanja pre bilo kakvih podešavanja ili uklanjanja/postavljanja priključaka ili pribora. Uverite se da je prekidač za uključivanje i isključivanje u položaju OFF (isključeno). Slučajno pokretanje može dovesti do povrede.



## Podmazivanje

Vaš električni alat ne zahteva dodatno podmazivanje.



## Čišćenje

Pre upotrebe pažljivo proverite podesive gornje i donje blokove lista, pokretna vrata kao i cev za izbacivanje prašine da biste ustanovili da li će pravilno funkcionisati. Pobrinite se da opiljci, prašina ili čestice radnog predmeta ne dovedu do blokade neke od ovih funkcija.

U slučaju da se deliči radnog komada zaglave između lista trakaste testere i donjeg bloka lista, isključite mašinu iz struje i postupite kao što je opisano u delu **Montaža lista trakaste testere**. Uklonite zaglavljene delove i ponovo montirajte list testere.

**!** **UPOZORENJE:** Suvim vazduhom izduvajte prašinu iz glavnog kućišta i iz ventilacionih otvora zavisno od sakupljanja prašine. Nosite odobrenu zaštitu za oči i odobrenu zaštitu od prašine pri obavljanju ovog postupka.

**!** **UPOZORENJE:** Nikad ne koristite rastvarače ili druga agresivna hemijska sredstva za čišćenje nemetalnih delova alata. Te hemikalije mogu da oslabe materijale koji se koriste za nemetalne delove. Koristite samo krpu koja je navlažena vodom i blagu sapunicu. Nikad nemojte dozvoliti da voda proдре u alat; nikad ne uranjajte bilo koji deo alata u tečnost.

## Transport (sl. A)

**!** **UPOZORENJE:** Radi smanjenja opasnosti od povreda, isključite uređaj i izvucite utikač mašine iz izvora napajanja pre postavljanja i uklanjanja pribora, pre podešavanja ili promene konfiguracije, kao i pre popravke. Uverite se da je prekidač za uključivanje i isključivanje u položaju OFF (isključeno). Slučajno pokretanje može dovesti do povrede.

Točkici **20** obezbeđuju lak transport mašine. Koristite dršku za nošenje **19** za transport mašine.

## Opciona dodatna oprema i pribor

**!** **UPOZORENJE:** S obzirom da dodatna oprema i pribor, osim onih koje nudi DeWALT, nisu bili testirani sa ovim proizvodom, korišćenje takvih pribora i dodatne opreme sa ovim alatom bi moglo biti opasno. Da bi se smanjila opasnost od povreda, sa ovim proizvodom treba koristiti samo pribor i dodatnu opremu koje je preporučio DeWALT.

Za više informacija o prikladnim priborima obratite se vašem distributeru.



## Izvlačenje prašine

**!** **UPOZORENJE:** Kadgod je moguće, povežite uređaj za izbacivanje prašine koji je projektovan u skladu sa relevantnim propisima vezanim za emisiju prašine.

Povežite uređaj za izbacivanje prašine koji je projektovan u skladu sa relevantnim propisima. Brzina vazduha eksterno priključenog sistema treba da bude 20 m/s +/- 2 m/s. Brzinu treba izmeriti u priključnom cevju kod tačke priključivanja, sa priključenim alatom koji ne radi.

## Paleta dostupnih listova trakaste testere

Preporučena ukupna dužina listova 2215 mm			
Tip lista testere	Razmak (mm)	Širina (mm)	Upotreba
DT8470QZ	1,8	4,0	Drvo – list za rezbarije
DT8471QZ	4,2	6,0	Drvo – kontura / skrolanje
DT8472QZ	4,2	10,0	Drvo – ripovanje i presecanje
DT8473QZ	6,4	16,0	Drvo – brzo ripovanje
DT8474QZ	1,4	20,0	Drvo – brzo ripovanje; debelo drvo
DT8475QZ	1,4	6,0	Metal – neferitni – tanak čelik
DT8476QZ	1,8	12,0	Metal – neferitni – debeo čelik

## Zaštita životne sredine



Odvojeno sakupljanje. Proizvodi i baterije označene ovim simbolom ne smeju da budu odloženi sa otpadom iz domaćinstva.

Proizvodi i baterije sadrže materijale koji se mogu reciklirati, smanjujući time potražnju za sirovinama. Reciklirajte električne proizvode i baterije u skladu sa lokalnim propisima. Više informacija možete naći na [www.2helpU.com](http://www.2helpU.com).

# ДВОБРЗИНСКА ТРАЧНА ПИЛА DW876

## Ви честитаеме!

Избравте алатка од DEWALT. Годишите на искуство, темелниот развој на производи и иновативноста го прават DEWALT еден од најдоверливите партнери на корисниците на професионални електрични алатки.

## Технички податоци

		DW876
Моќност на моторот (влезна)	W	1000
Моќност на моторот (излезна)	W	750
Тип		3
Напон	V	230
Брзина без оптоварување	min <sup>-1</sup>	2830
Брзина без оптоварување, прва брзина	m/min	380
Брзина без оптоварување, втора брзина	m/min	880
Максимална висината на косење	mm	200
Максимална ширина на косење	mm	305
Големина на маса	mm	500 x 500
Наклон на масата	на десно	0-45°
Целокупна димензија (без ногарки)	mm	1050 x 700 x 500
(со ногарки)	mm	1600 x 700 x 500
Адаптер за извлекување на прав, Ø	mm	100
Сечило на пила		
Должина	mm	2215
Ширина	mm	3-16
Дебелина	mm	0,06
Тежина	kg	54
L <sub>pa</sub> (ниво на звучен притисок на емисија)	dB(A)	82
L <sub>wa</sub> (ниво на звучна моќност)	dB(A)	95
K (отстапување за дадено ниво на звук)	dB(A)	3

**НАПОМЕНА:** Овој уред е наменет за поврзување со систем за напојување со максимално дозволлива системска импеданца Z<sub>max</sub> со 0,25 Ohm во точката на интерфејс (трансформаторот) за напојувањето на корисникот.

Корисникот мора да обезбеди уредот да биде приклучен само на систем за дистрибуција на струја што го исполнува горниот услов. Доколку е потребно, корисникот може да побара од компанијата за дистрибуција на струја да ја обезбеди системската импеданса на приклучното место.

## ЕК-Декларација за сообразност

### Директива за машини



### Двобрзинска трачна пила DW876

DEWALT декларира дека производите опишани под **Технички податоци** се во склад со: 2006/42/EC, EN61029-1:2009 +A1 1:2010, EN61029-2-5:2011 +A11:2015.

Овие производи исто така се во склад со Директивата 2014/30/EU и 2011/65/EU. За повеќе информации ве молиме да стапите во контакт со DEWALT преку следнава адреса или да погледнете од другата страна на упатството.

Долупотпишаниот е одговорен за составување на техничките податоци и ја дава оваа декларација во име на DEWALT.

Маркус Ромпел  
Директор на инженеринг  
DEWALT, Richard-Klinger-Straße 11,  
D-65510, Идштајн, Германија  
15.06.2018



**ПРЕДУПРЕДУВАЊЕ:** За да го намалите ризикот од пожар, прочитајте го упатството за употреба.

## Дефиниции: Насоки за безбедна употреба

Долунаведените дефиниции го опишуваат нивото на сериозност на секој сигнален збор. Ве молиме да го прочитате упатството и да обрнете внимание на овие симболи.



**ОПАСНОСТ:** Означува ситуација на непосредна опасност која, доколку не се избегне, ќе предизвика **смрт или сериозна повреда**.



**ПРЕДУПРЕДУВАЊЕ:** Означува ситуација на непосредна опасност која, доколку не се избегне, **би можела да предизвика смрт или сериозна повреда**.



**ПРЕТПАЗЛИВОСТ:** Означува ситуација на потенцијална опасност која, доколку не се избегне, **може да предизвика помала или средна повреда**.

**ИЗВЕСТУВАЊЕ:** Означува начин на работење кој не е поврзан со повреда на ракувачот и кој, доколку не се избегне, **може да предизвика оштетување на имот**.



Означува ризик од електричен удар.



Означува ризик од пожар.

## Општи мерки за безбедност при употреба на електрични алатки



**ПРЕДУПРЕДУВАЊЕ:** Прочитајте ги сите мерки за претпазливост, упатства, скици и технички карактеристики што ќе ги добиете со оваа електрична алатка. Непридржување кон предупредувањата и упатствата може да доведе до електричен удар, пожар или сериозна повреда.

## СОЧУВАЈТЕ ГИ СИТЕ МЕРКИ ЗА БЕЗБЕДНОСТ И УПАТСТВА ЗА ИДНО ПРЕГЛЕДУВАЊЕ

Терминот „електрична алатка“ во предупредувањата се однесува на вашата електрична алатка која работи на струја (преку кабел), или на електрична алатка која работи на батерији (без кабел).

### 1) Безбедност на работното место

- Одржувајте го работното место чисто и добро осветлено. Пренатрупани и темни места се причина за незгоди.
- Немојте да работите со електрични алатки во експлозивни окружувања, какви што постојат кога има присуство на запаливи течности, гасови или честички. Електричните алатки произведуваат искри што можат да ги запалат честичките или испарувањата.
- Држете ги децата и присутните лица настрана додека употребувате електрична алатка. Одвлекување на вниманието може да предизвика да изгубите контрола.

### 2) Безбедност од електричен удар

- Приклучокот на електричната алатка мора да се совпаѓа со приклучницата. Никога не го преправајте приклучокот. Не употребувајте адаптерски приклучоци со заземјени електрични алатки. Непреправените приклучоци и соодветните приклучници ќе го намалат ризикот од електричен удар.
- Избегнувајте телесен контакт со заземјени површини како што се цевки, радијатори, шпорети или фрижидери. Има зголемен ризик од електричен удар ако вашето тело е заземјено.
- Не ги изложувајте електричните алатки на дожд или влажност. Навлегувањето на вода во електрична алатка го зголемува ризикот од електричен удар.
- Употребувајте го правилно кабелот. Никога не го употребувајте кабелот за носење, влечење или исклучување на електричната алатка. Држете го кабелот настрана од топлина, масло, остри рабови или подвижни делови. Оштетените или заплетканите кабли го зголемуваат ризикот од електричен удар.
- Кога работите со електрична алатка надвор, употребувајте продолжен кабел кој е соодветен за надворешна употреба. Употребата на кабел што е соодветен за надворешна употреба го намалува ризикот од електричен удар.
- Доколку работењето со електрична алатка во влажна средина не може да се избегне, употребувајте заштитна диференцијална (FID) склопка. Употребата на заштитна диференцијална (RCD) склопка го намалува ризикот од електричен удар.

### 3) Лична безбедност

- Бидете претпазливи, внимавајте што правите и користете логика кога работите со електрична алатка. Не употребувајте електрична алатка кога сте уморни или кога сте под влијание на дрога, алкохол или лекови. Еден момент на невнимание за време на работење со електрична алатка може да доведе до сериозна лична повреда.
- Носете опрема за лична заштита. Секогаш носете заштита за очите. Заштитната опрема, како што се маски против прав, нелизгачки сигурносни обувки, шлемови или штитници за слухот, ќе го намали бројот на повреди кога се употребува за соодветни работни услови.
- Спречете ненамерно вклучување на алатката. Обезбедете прекинувачот да биде во исклучена положба пред да ја приклучите алатката на извор на струја и/или на батериски пакет, или пред да ја подигнете или пренесувате алатката. Пренесувањето на електрични алатки со прст на прекинувачот или приклучување на извор на струја на вклучени алатки може да доведе до незгоди.
- Отстранете ги сите алатки за подесување или клучеви пред да ја вклучите електричната алатка. Клуч или алатка за подесување што е

закачена на ротирачкиот дел на електричната алатка може да доведе до повреда.

- e) **Не посегайте предалеку. Цврсто стојте на земјата и бидете во рамнотежа во секое време.** Ова овозможува подобра контрола над електричната алатка во неочекувани ситуации.
- f) **Бидете соодветно облечени. Не носете широка облека или накит. Држете ги косата, облеката и ракувиците настрана од подвижните делови.** Широката облека, накитот или долгата коса може да бидат фатени во подвижните делови.
- g) **Доколку на апаратите постои можност за приклучување на опрема за извлекување и собирање на прав, обезбедете таа да биде приклучена и правилно употребувана.** Собирањето на правот може да ги намали опасностите поврзани со прав.
- h) **Не дозволувајте запознавањето здобиено со често користење на алатките да ви дозволат да се опуштите и да ги игнорирате принципите за безбедност на алатката.** Неодговорна работа може да предизвика сериозна повреда за дел од секунда.

#### 4) Употреба и одржување на електрични алатки

- a) **Не ја употребувајте електричната алатка на сила. Употребувајте електрична алатка што е соодветна за вашата работа.** Соодветната електрична алатка ќе ја заврши работата подобро и побезбедно со брзината за која што била дизајнирана.
- b) **Не употребувајте ја електричната алатка доколку прекинувачот не ја вклучува и исклучува.** Секоја електрична алатка што не може да се контролира преку прекинувачот е опасна и мора да биде поправена.
- c) **Исклучете го приклучокот од изворот на струја и/или извадете го батерискиот пакет, ако може да се извади, од електричната алатка пред да правите подесувања, менувате додатоци, или пред да ги одмолжете електричните алатки.** Таквите превентивни безбедносни мерки го намалуваат ризикот за случајно вклучување на електричната алатка.
- d) **Одлагајте ги електричните алатки што не ги употребувате надвор од досег на децата и не дозволувајте да ги употребуваат лица кои не се запознаени со нивната функција и со овие упатства.** Електричните алатки се опасни кога со нив ракуваат необучени корисници.
- e) **Одржувајте ги електричните алатки и додатоци. Проверете дали подвижните делови се лошо поставени, заглавени или оштетени, или постои друга состојба која би можела да влијае врз работењето на електричната алатка. Доколку електричната алатка е оштетена, однесете ја на поправка пред да ја употребите.** Многу незгоди се предизвикани поради лошо одржувани електрични алатки.
- f) **Одржувајте ги алатките за сечење остри и чисти.** Правилно одржуваните алатки за сечење со остри рабови за сечење имаат помала шанса да се заглават и полесно се управуваат.
- g) **Употребувајте ги електричните алатки, приборот, листовите и сл. во склад со овие упатства, имајќи ги предвид работните услови и работата која треба да се заврши.** Употребата на електрична алатка за работа што е различна од нејзината намена може да доведе до опасна ситуација.
- h) **Одржувајте ги рачките и површините за држење суви, чисти и неизвалкани со масла или масти.** Лизгави рачки и површини за држење не дозволуваат безбедно ракување и контрола на алатката во неочекувани ситуации.

#### 5) Сервис

- a) **Вашите електрични алатки треба да ги сервисира квалификувано лице кое користи само идентични резервни делови.** Вака ќе бидете сигурни дека се одржува безбедноста на електричната алатка.

#### Дополнителни безбедносни правила за трачни пили

- Пред да започнете со работа проверете дали машината е поставена на рамна и стабилна површина.
- Во случај на несреќа или крах на машината веднаш исклучете ја машината и извадете го кабелот од струја.
- Пријавете го крахот и обележете ја машината во соодветна форма за да ги спречите другите луѓе да ја користат дефектната машина.
- Кога сечилото на пилата е блокирано поради абнормална влезна сила при сечење, исклучете ја машината и извадете го кабелот од струја. Отстранете го предметот на обработка и обезбедете листот на пилата да може слободно да се движи. Вклучете ја машината и започнете ново сечење со намалена влезна сила.
- Воздржете се од тргање на исечени парчина или други делови од работниот материјал од местото на сечење додека пилата работи.
- Обезбедете соодветно општо или локализирано осветлување
- Осигурајте ракувачот да биде соодветно обучен за употреба, подесување и работење со машината.
- Поврзете ја пилата со направа за собирање на прав кога сечете дрво. Секогаш имајте ги во предвид факторите кои влијаат на изложеност на прав, како на пример:
  - видот на материјал што ќе се обработува (иверицата создава повеќе прав од дрвото);
  - наостреноста на листот;
  - правилното подесување на сечилото на пилата.
  - екстрактор на прав со воздушна брзина не помала од 20 m/s.

- Осигурајте опремата за извлекување на прав и навлаките, преградите и одводите да бидат правилно наместени.
- Носете одговарачка лична заштитна опрема кога е потребно, вклучувајќи:
  - Заштита за ушите за да го намалите ризикот од губење на слухот.
  - Респираторна заштита за да го намалите ризикот од вдишување на штетен прав.
  - Ракувици кога ракувате со листовите и груби работни материјали.
- Кога сечете прав пресек врз преграда за расцепување користете прачка за туркање.
- Секогаш ставете ја водилката (преграда за расцепување) на долната страна на масата кога сечете со наклонета маса
- При сечење на тркалезен материјал користете соодветен уред за држење за да спречите извртување на работното парче.
- Пред да започнете со работа, проверете го правилното прилагодување и функционалноста на штитниците на трачната пила.
- Големини на предметите на обработка
  - Никогаш не сечете работен материјал пократок од 100 mm.
  - Без дополнителна поддршка, машината е дизајнирана да прифати максимална големина на работен материјал од:
    - Висина од 150 mm со широчина од 230 mm со должина од 700 mm.
    - Подолгите работни материјали треба да бидат поддржани од соодветна дополнителна маса.
- Оваа машина не е наменета за производство на сериски или подвижни ленти.
- Држете ги рацете подалеку од сечилото. Користете ја прачката за туркање за тесни работни парчиња.
- Обезбедете се дека сечилото ротира во правилна насока и дека заштитите се насочени надолу.
- Секогаш користете остри сечила од точниот тип кои се дизајнирани за работното парче.
- Изберете го точниот лист за трачна пила за различен тип поставувања за брзина и материјалот што треба да се сече.
- Имајте ја предвид ознаката за максималната брзина на пакувањето од листот на трачната пила.
- Не користете листови на трачна пила кои несоодветсвуваат со димензиите наведени во **Техничките податоци**.
- Не користете деформирани или оштетени листови за трачни пили.
- При вршење на наклонети засеци, проверете дали оградата за расцепување е фиксирана на долната страна на масата.
- Секогаш држете ја прачката за туркање на неговото место кога не е во употреба.
- Држете го горниот штитник на сечилото што е можно поблиску до работното парче.
- Кога не е во употреба, целосно заштитете го сечилото на пилата со помош на штитникот на листот.
- Кога работите под абнормални услови (исклучително ниски температури, понизок напон на напојувањето од нормалното или по долг период на неактивност) машината може да има тенденција да се закочи. Во таков случај, намалете ја затегнатоста на сечилото на приближно 100 N, вклучете го моторот и (додека моторот работи) постепено зголемете ја затегнатоста на (50 x b) N, каде што b е ширината на сечилото на пилата во mm.
- Кога машината нема да се користи подолг временски период, целосно олабавете ја затегнатоста за да го елиминирате ризикот од нарушување на тркалото на сечилото и да предизвикате нерамнотежа.

**⚠ ПРЕДУПРЕДУВАЊЕ:** Препорачуваме употреба на заштитна диференцијална (FID) склопка со рејтинг на диференцијална струја од 30mA или помалку.

#### Останати ризици

Следните ризици се поврзани со употребата на трачна пила:

- повреди поради допирање на вртечките делови
- повреди предизвикани од нарушување на сечилото на пилата

Овие ризици се најевидентни:

- во опсегот на работење
- во опсегот на ротирачките делови на машината

Дури и ако се применат соодветните правила за безбедност и се воведат безбедносна опрема, одредени останати ризици не може да се избегнат. Тоа се:

- Оштетување на слухот
- Ризик од незгоди предизвикани поради непрекирени делови на вртечки лист.
- Ризик од повреда при менување на сечилото
- Ризик од прикleshтување на прстите при отворање на штитниците.
- Опасности по здравје предизвикани поради вдишување на прав што се створа кога се сече дрво, а особено даб и бука.

Следните фактори имаат влијание на производството на бучава:

- Материјалот што треба да се сече
- Поддршка на материјалот
- Тензија на кашот на пилата
- Типот на листот на трачната пила
- Силата на туркање
- Правилно прилагодување и редовно одржување на листот на трачната пила.
- Редовно одржување на макарите и системот за подмачкување



## Безбедност од електричен удар

Електромоторот е наменет само за работа со определен напон. Секогаш проверете дали струјното напојување одговара на напонот што е деклариран на плочката.

Оваа машина е конструкција од класа I; затоа е потребна заземјена поврзаност.

Доколку електричниот кабел е оштетен, мора да биде заменет со специјално подготвен кабел што е достапен преку мрежата на сервис на DEWALT.

### Замена на приклучокот за струја (само за Велика Британија и Ирска)

Доколку треба да се монтира нов приклучок за струја:

- *Безбедно ослободете се од стариот приклучок.*
- *Поврзете го кафеавиот кабел со терминалот што е под напон во приклучокот.*
- *Поврзете го синиот кабел со неутралниот терминал.*
- *Поврзете го зелениот/жолтиот кабел со заземјениот терминал*

Следете ги упатствата за монтирање и обезбедете квалитетни приклучоци. Препорачан осигурувач: 13 А.

### Употреба на продолжен кабел

Доколку е потребен продолжен кабел, употребувајте продолжен кабел со 3 јадра со проверен квалитет што одговара на струјниот приклучок на оваа алатка (погледнете во **Технички податоци**). Минималниот попречен пресек на проводникот е 1,5 mm<sup>2</sup>; максималната должина е 30 m.

Секогаш целосно одмотајте го кабелот кога употребувате продолжен кабел од макарата.

## Содржина на кутијата

Кутијата содржи:

- 1 Делумно склопена машина
- 1 Маса
- 1 Преграда за расцепување
- 1 Аголна преграда
- 1 Кутија која содржи:
  - 1 постолѐе (4 ногарки 530 mm, 2 напречни шини 480 mm, 2 напречни шини 360 mm, M5 x 16 завртки, M5 навртки и M5 подлошки за склопување на постолѐето, завртки M8 x 20 и подлошки за монтирање на машината на постолѐето)
- 1 Клуч 10/13 mm
- 1 Шестоаголен клуч 2,5 mm
- 1 Упатство за употреба
- *Проверете да не се оштетила алатката, деловите или додатоците при транспортот.*
- *Детално прочитајте го и разберете го ова упатство пред да започнете со работа.*

## Ознаки на алатката

Следните слики се наоѓаат на алатката:



Исклучете ја алатката кога не е во употреба, пред да смените било кој дел од алатката, додатоците или приклучоците и пред сервисирањето.



Проверете ја насоката на вртење на сечилото.



Не ги поставувајте вашите раце во оваа област.



Место за фаќање при пренесување.

## Место за шифрата на датумот (Скица А)

Шифрата на датумот **21**, која ја содржи и годината на производството, е отпечатена на кукиштето.

На пример:

2018 XX XX

Година на производство

## Опис (Скица А)

**ПРЕДУПРЕДУВАЊЕ:** Никогаш немојте да ја преправате електричната алатка или било кој нејзин дел. Тоа може да доведе до оштетување или повреда.

- |  |  |
|--|--|
| 1 Прекинувач за вклучување и исклучување | 14 Прилагодувач за центрирање на сечило              |
| 2 Лист                                   | 15 Прилагодувач за висина на штитник на сечило       |
| 3 Штитник на лист                        | 16 Адаптер за извлекување на прав                    |
| 4 Маса                                   | 17 Дупка за засидрување на подот                     |
| 5 Преграда за расцепување                | 18 Положбата за складирање на стапчето за притискање |
| 6 Аголна преграда                        | 19 Рачка за носење                                   |
| 7 Ногарки                                | 20 Тркало  |
| 8 Затегнувач на сечило                   | 21 Код на датум                                      |
| 9 Брава на вратичката                    |  |
| 10 Скала на затегнатост на сечило        |  |
| 11 Подршка за накривување на масата      |  |
| 12 Рачка за заклучување                  |  |
| 13 Навртка за поставување на мотор       |  |

## Наменета употреба

Вашата трачна пила DW876 е дизајнирана за професионални операции во работилници: Врши директно, контура, наклонети и аголни засеци на широк спектар на материјали како што се дрво, пластика, обоени и црни метали и кожа.

Номиналната должина на опсегот е 2,215 mm и ширина помеѓу 3 mm и 16 mm.

**ПРЕДУПРЕДУВАЊЕ:** Не ја користете машината за други цели освен за наменетите.

**НЕ** ја употребувајте алатката во влажни услови или во присуство на запаливи течности или гасови.

Овие трачни пили се професионални електрични алатки.

**НЕ** им дозволувајте на деца да дојдат во допир со алатката. Потребен е надзор кога неискусни ракувачи ја употребуваат оваа алатка.

- **Мали деца и физички слаби лица.** Овој уред не е наменет за употреба од страна на мали деца или физички слаби лица без надзор.
- Овој производ не е наменет за употреба од страна на лица (вклучувајќи и деца) кои што патат од намалени физички, сетилни или психички можности или на лица со недоволно искуство и/или со желба да научат освен ако не се под надзор на личноста која е одговорна за нивната безбедност. Деца никогаш не треба да се остават сами со овој производ.

## СКЛОПУВАЊЕ И ПОДЕСУВАЊЕ

**ПРЕДУПРЕДУВАЊЕ:** За да го намалите ризикот од сериозни повреди, исклучете ја алатката и извадете го приклучокот од изворот на струја пред да вршите подесувања или пред да монтирате и одстранувате додатоци. Осигурајте прекинувачот да биде во исклучена положба. Случајно активирање на алатката може да предизвика повреда.

Машината е целосно склопена, освен за постолѐето, тркалцето и површината на масата.

## Составување на ногарката (Скица В)

Компонентите за постолѐето и сврзувачките елементи се спакувани одделно.

1. Соберете ги ногарките со помош на шините, завртките и навртките и подлошките како што е прикажано. Не затегнувајте целосно сега.
2. Осигурете се дека пластичните стапала се свртени надолу. Подесената рамка е прикажана во скица А.
3. Ставете ја машината на ногари, осигурете се дека основата на машината се вклопува во рамките на ногарите од сите четири страни.
4. Прицврстете ја машината на ногарите користејќи ги навртките, завртките и подлошките испорачани со алатот.
5. Цврсто затегнете ги сите навртки.

## Инсталирање на тркалцата (Скица В1)

1. Ставете ја првата преграда на тркалото пред плочката, усогласувајќи ги дупките за монтирање.
2. Прикачете ја заградата на плочата со помош на сврзувачките елементи.
3. Повторете на другите прегради на тркалцата.
4. Прикачете ја плочата на ногарки со помош на сврзувачките елементи.
5. Прилагодете го растојанието на тркалата од земја на 0-0,5 mm.

**ПРЕДУПРЕДУВАЊЕ:** Машината мора да биде рамна и стабилна во секое време.

## Монтирање на горниот дел на масата (Скица С)

1. Осигурете се дека потпирачот на масата за наклонување **11** е во хоризонтална положба и рачката **12** е заклучена.
2. Со скалата **39** однапред, инсталирајте го горниот дел од масата на потпирачот на масата за наклонување **11** со помош на четирите завртки.
3. Погледнете го вметокот во скица С за правилно поставување на завртките. Правилното поставување на врвот на масата обезбедува оптимална изведба на листот и спречува оштетување на вметокот на масата.
4. Олабавете ја рачката **12** за да ја навалите масата, повторно заклучете ја и привремено прицврстете ги сите четири завртки.
5. Вратете ја масата во хоризонтална положба.

## Монтирање на рачката за носење (Скица А)

1. Поставете ја рачката пред локацијата за монтирање десно од машината.
2. Прикачете ја рачката со завртка.

## Монтирање на подот (Скица А)

Секогаш зашрафувајте ја машината на подот користејќи ги дупките за прицврстување на подот **17**.

## Монтирање на листот на трачната пила (Скици D1–D7)

**ПРЕДУПРЕДУВАЊЕ:** Запците на нов лист се многу остри и може да бидат опасни.

1. Олабавете ја стегата на масата и преместете ја масата на максимален агол. Користете клуч за да одвртите шестоаголна навртка за да ја обезбедите вратичката. Ова ќе го деактивира микропрекинувачот веднаш (Скица D1).
2. Отворете ја вратата колку што е можно (Скица D2)



3. Спунтете ја масата. Осигурете се дека вратата е целосно отворена за да се овозможи целосен пристап до тркалата за промена на листот.
4. Олабавете го копчето **40** за да се сврти скалата **39** (Скица D4).
5. Изберете и отпакувајте соодветен лист.
6. Олабавете го затегнувачот на листот на трачната пила **8**.
7. Заменете го составот на штитникот за листот **3** (Скица D5).
8. Лизгајте го сечилото низ отворот за масата **41**.
9. Поставете го листот помеѓу горниот и долниот блок на водилката **42, 43** (Скица D6).
10. Водете го листот над горните и долните тркала на траката **22, 23**.
11. Осигурете се дека забците на листот се спуштаат надолу и кон напред (Скица D7).
12. Затегнете ја скалата **39** назад во првобитната положба и заклучете го копчето **40** (Скица D4).
13. Не затворајте го штитникот на листот или вратата во овој момент. Подесете го сечилото како што е опишано подолу.
14. Откако ќе се постави новиот лист, постапката за затворање на вратата е обратна како што е прикажано погоре. Притиснете ја масата во позиција сега.

**!** **ПРЕДУПРЕДУВАЊЕ:** Бидете свесни дека листот треба да биде заменете само на опишаниот начин. Користете ги сечилата на пила само како што е наведено во делот за **Технички Податоци**.

### Прилагодување на затегнатоста на сечилото (Скица E)

Правилната напнатост зависи од ширината на употребениот лист. Погледнете ја скалата **24** на машината.

Наместете ја затегнатоста на листот со помош на затегнувачот на листот **8** се додека покажувачот **23** не ја означи затегнатоста што одговара на ширината на листот.

### Подесување на положбата на листот (Скици A, F)

Листот мора да биде центриран на работ на горниот брег на тркалото **22**.

**!** **ПРЕДУПРЕДУВАЊЕ:** Не допирајте го листот, туку ротирајте го тркалото на горниот брег **22** со прстот на еден од шилиците.

Додека го вртите горното тркало на брегот со едната рака, малку вртете го прилагодувачот за центрирање на листот (**14**, Скица A) со другиот.

### Прилагодување на блоковите на водичот на листот и на лагерите на задните потпирачи (Скица D6, G)

За време на работење со пила, листот е изложен на фронтални и странични сили. Задните лагери за поддршка **25** се поставени 0,5 mm зад листот за да го контролираат движењето на листот однапред до назад. Водечките блокови од 45° и 90° се поставени 0,1 mm од листот за да ја контролираат страничната положба на листот.

1. Навалете ја масата на 45° за да пристапите до долниот склоп на водичи.
2. Олабавете го копчето **24** и поставете го задниот лагер на потпирачот **25** 0,5 mm подалеку од листот.
3. Стегнете ја навртката **24**.
4. Олабавете ги сите четири шrafoви со завртки **26**, поставете ги блоковите 0,1 mm подалеку од листот и повторно затегнете ги хексагоналните завртки.
5. Доколку е потребно, олабавете ја навртката **27** за да го преместите целиот склоп на водилката.
6. Осигурете се дека листот се наоѓаат во центарот на масата.
7. Затегнете ги сите четири завртки што ја прицврстуваат масата до потпирачот на масата.
8. Затворете го штитникот на листот **3** и вратата.
9. Прицврстете ја масата во позиција

### Монтирање и подесување на преградата за расцепување (Скица H)

Масата на трачната пила е обезбедена со простор во форма на U и скала за преградата за расцепување.

1. Олабавете ја рачката за заклучување **28**.
2. Лизнете го склопот на предниот дел на масата со помош на местото во форма на буквата U **29** како упатство.
3. Зацврстете ја рачката за заклучување **28** и проверете дали оградата е паралелна со сечилото.
4. Ако е потребно прилагодување, олабавете ги хексагоналните завртки што се достапни преку дупките **44** во преградата и прилагодете ги по потреба.
5. Затегнете ги завртките и проверете повторно.

### Монтирање на аголната преграда (Скица J)

Масаа на трачната пила е обезбедена со жлеб што ја прифаќа преградата на наклонот. Преградата за наклон **6** е опремена со прилагодлива сопирачка **30**. Преградата за наклон може да се заклучи на која било позиција од 0 до 60° лево и десно и е заклучена со копчето за заклучување **31**. Едноставно, лизнете ја преградата на наклон на масата и заклучете ја под потребниот агол.

### Поставување на аголот на косина (Скица K)

1. Олабавете ја рачката за заклучување **12**.
2. Навалете ја масата на потребниот агол и заклучете ја рачката.
3. За да го поставите аголот на 90°, поставете квадрат на листот и прилагодете го сопирањето **32** се додека не допре до долната страна на масата.

### Прилагодување на штитник на сечило (Скица L)

1. Штитникот на листот **3** секогаш мора да биде поставен приближно 10 mm над површината на работното парче.
2. Свртете го копчето **15** за да ја прилагодите висината на штитникот.

### Брзина на менување (Скици M1 – M2)

Трачната пила има две брзини. Малата брзина се добива со погонскиот ремен **33** на малата макара со погон **34**. Големата брзина се добива со погонскиот ремен **33** на големата погонска макара **35** (Скица M1). За стапки на брзина на сечилото, погледнете во делот **Техничките Податоци**.

1. Олабавете ја завртката за позиционирање на моторот **13** и ставете го моторот во просторот **36** за да го опуштите погонскиот ремен (Скица M2)
2. Олеснете го погонскиот ремен од макара на тркалото **37** и последователно од погонската макара **34** или **35**.
3. Повторно инсталирајте го погонскиот ремен на макара на тркалото **37** и потребната макара на погон **34** или **35**.
4. Повторно поставете го моторот во отворот **36** за да добиете точна затегнатост на ремемпт ма погон и зацврстете ја завртката за поставување на моторот **13**.

### Пред употреба

- Внимателно проверете ги горниот и долниот подеслив блок на листот, подвижната вратичка како и цевката за екстракција на прав за да се осигурате дека ќе работи соодветно.
- Обезбедете струготините, правта и парчињата од предметот на обработка да не можат да доведат до блокирање на некоја од функциите. За случај кога делчиња од предметот на обработка ќе се заглават помеѓу листот долниот блок на листот, исклучете ја машината од извор на струја и следете ги упатствата дадени во делот **Монтирање на листот на пила**. Отстранете ги заглавените делови и повторно монтирајте го листот.

### УПОТРЕБА

#### Упатства за употреба

**!** **ПРЕДУПРЕДУВАЊЕ:** Секогаш работете во согласност со упатствата за безбедна употреба и соодветните правила.

**!** **ПРЕДУПРЕДУВАЊЕ:** За да го намалите ризикот од сериозни повреди, исклучете ја алатката и извадете го приклучокот од изворот на струја пред да вршите подесувања или пред да монтирате и одстранувате додатоци. Осигурајте прекинувачот да биде во исклучена положба. Случајно активирање на алатката може да предизвика повреда.

- Не употребувајте сила при сечењето. Овозможете му на моторот да ја достигне полната брзина пред да започнете со сечење.
- Изберете соодветно сечило на пила.
- Никогаш не ракувајте со машината без наместени штитници.
- Не го препотваравајте сечилото.

Осигурајте машината да биде поставена така да ги задоволува вашите ергономски услови во поглед на височина и стабилност. Местото каде што ќе стои машината треба да се избере така што работникот ќе има добра прегледност и доволно слободно место околу машината што ќе му овозможи да ракува со предметот на обработка без било какви ограничувања.

За да ги намалите ефектите на вибрирањето, осигурајте се дека температурата не е премногу ладна, дека машината и додатоците се одржувани и дека големината на работниот материјал е соодветна за оваа машина

Корисниците од Велика Британија треба да обратат внимание на "Правилата за машини за обработка на дрво од 1974. година" и на сите последователни амандмани.

### Вклучување и исклучување (Скица A)

Прекинувач за вклучување/исклучување **1** работи само кога вратата е заклучена.

- I = Вклучено      Алатката сега работи континуирано.
- 0 = Исклучено

### Основни видови на сечење

Секогаш поставете го штитникот на листот приближно 10 mm над површината на предметот на обработка.

#### Раскинување

**!** **ПРЕДУПРЕДУВАЊЕ:** Секогаш исклучувајте ја алатката кога работата е завршена а пред исклучувањето од изворот на струја.

1. Поставете ја преградата за расцепување како што е опишано во **Монтирање и подесување на преградата за расцепување**.
2. Поставете ја преградата за расцепување со ширината за сечење потребно со употреба на скалата.
3. Полека туркајте го работниот материјал под штитникот, притоа држејќи го цврсто притиснат на преградата. Дозволете им на запците да сечат и не го туркајте на сила работниот материјал низ сечилото. Брзината на листот треба да биде константна.
4. Употребете парче за туркање кога е блиску до сечилото.

#### Хоризонтални пресеци (Скица N)

1. Поставете го потребниот агол на оградата за наклон **6** и зацврстете го со копчето за заклучување **31**.

- Користете ја шипката за сечење на должината **30** ако е потребно. Заклучете ја лентата за сечење на должината во потребната положба користејќи ја завртката **38**.
- Постапете исто за расцепување.

### Закосени сечења

- Поставете ја масата на потребниот агол.
- Инсталирајте ја преградата десно од листот.
- Постапете исто за расцепување.

### Сложен хоризонтален агол

Овој пресек е комбинација од аголно и закосено сечење.

Поставете ја масата на потребниот агол и продолжете со расцепувањето.

### Сечење од слободна рака

Сечење од слободна рака се изведува без помош на преграда.

Не се обидувајте да сечете кривини помали од колку што дозволува листот.

## ОДРЖУВАЊЕ

Вашата DEWALT електрична алатка е направена да работи долго време со минимално одржување. Постојаното работење на задоволително ниво зависи од правилната грижа за алатката и редовното чистење.

- ⚠ ПРЕДУПРЕДУВАЊЕ:** За да го намалите ризикот од сериозни повреди, исклучете ја алатката и извадете го приклучокот од изворот на струја пред да вршите подесувања или пред да монтирате и одстранувате додатоци. Осигурајте прекинувачот да биде во исклучена положба. Случајно активирање на алатката може да предизвика повреда.



### Подмачкување

На вашата електрична алатка не е потребно дополнително подмачкување.



### Чистење

Пред употреба, внимателно проверете го горниот и долниот блок на листот, подвижната вратичка како и цевката за екстракција на прав за да се осигурате дека ќе работи соодветно. Обезбедете струготините, правта и парчињата од предметот на обработка да не можат да доведат до блокирање на некоја од функциите.

За случај кога делчиња од предметот на обработка ќе се заглават помеѓу листот и долниот блок на листот, исклучете ја машината од извор на струја и следете ги упатствата дадени во делот **Монтирање на листот**. Отстранете ги заглавените делови и повторно монтирајте го листот.

- ⚠ ПРЕДУПРЕДУВАЊЕ:** Издувајте ги нечистотијата и правта од главното кукиште со сув воздух кога нечистотијата ќе се собере околу отворите за влез на воздух. Носете квалитетна заштита за очите и маска против прав кога ја извршувате оваа работа.

- ⚠ ПРЕДУПРЕДУВАЊЕ:** Никогаш не употребувајте растворувачи или други силни хемикалии за чистење на не-металните делови од алатката. Овие хемикалии можат да ги ослабнат материјалите што се употребени за изработка на овие делови. Употребувајте крпа што е навлажнета само со вода и благ сапун. Никогаш не дозволувајте било каква течност да навлезе во алатката; никогаш не потопувајте било кој дел од алатката во течност.

### Пренесување (Скица А)

- ⚠ ПРЕДУПРЕДУВАЊЕ:** За да го намалите ризикот од повреди, исклучете ја алатката и извадете го приклучокот од изворот на струја пред да монтирате и отстранувате додатоци, пред да прилагодувате или менувате подесувања или кога вршите поправки. Осигурајте прекинувачот да биде во исклучена положба. Случајно активирање на алатката може да предизвика повреда.

Подмаканите тркалцата **20** овозможуваат лесен транспорт на машината. Користете ја рачката за пренесување **19** за да ја транспортирате машината.

### Изборни додатоци

- ⚠ ПРЕДУПРЕДУВАЊЕ:** Бидејќи додатоци освен оние кои се во понудата на DEWALT, не се тестирани со овој производ, употребата на таквите додатоци со оваа алатка може да биде опасно. За да го намалите ризикот од повреди, со овој производ употребувајте само додатоци препорачани од страна на DEWALT.

Прашајте го продавачот за дополнителни информации во врска со употребата на соодветните додатоци.



### Вадење на прав

- ⚠ ПРЕДУПРЕДУВАЊЕ:** Секогаш кога тоа е можно, поврзете уред за извлекување на прав што е направен во склад со правилата што важат за испуштање на прав.

Поврзете уред за собирање на прав што е направен во склад со правилата што важат за собирање на прав. Брзината на воздухот на надворешно поврзаните системи треба да биде 20 m/s +/- 2 m/s. Брзината треба да се измери во поврзувачката цевка на точката на поврзување и алатката треба да биде поврзана, но не и вклучена.

## Опсег на достапни листови за трачни пили

Препорачани листови со целокупна должина од 2215 mm			
Тип на лист	Број на запци (mm)	Ширина (mm)	Употреба
DT8470QZ	1,8	4,0	Дрво - Сечило за дрворез
DT8471QZ	4,2	6,0	Дрво - Контура / Движење
DT8472QZ	4,2	10,0	Дрво - Расцепување и Напречно сечење
DT8473QZ	6,4	16,0	Дрво - Брзо сечење со расцепување
DT8474QZ	1,4	20,0	Дрво - Брзо сечење со расцепување, дебело дрво
DT8475QZ	1,4	6,0	Метал - обоен - тенок челик
DT8476QZ	1,8	12,0	Метал - обоен - дебел челик

## Заштита на животната средина



Одвоено собирање. Производите и батериите означени со овој симбол не смеат да се исфрлаат со обичниот домашен отпад.

Производите и батериите содржат материјали коишто можат да бидат обновени или рециклирани, притоа намалувајќи ја побарувачката за сировини. Ве молиме рециклирајте ги електричните производи и батерии според локалните одредби. Повеќе информации се достапни на [www.2helpU.com](http://www.2helpU.com).



