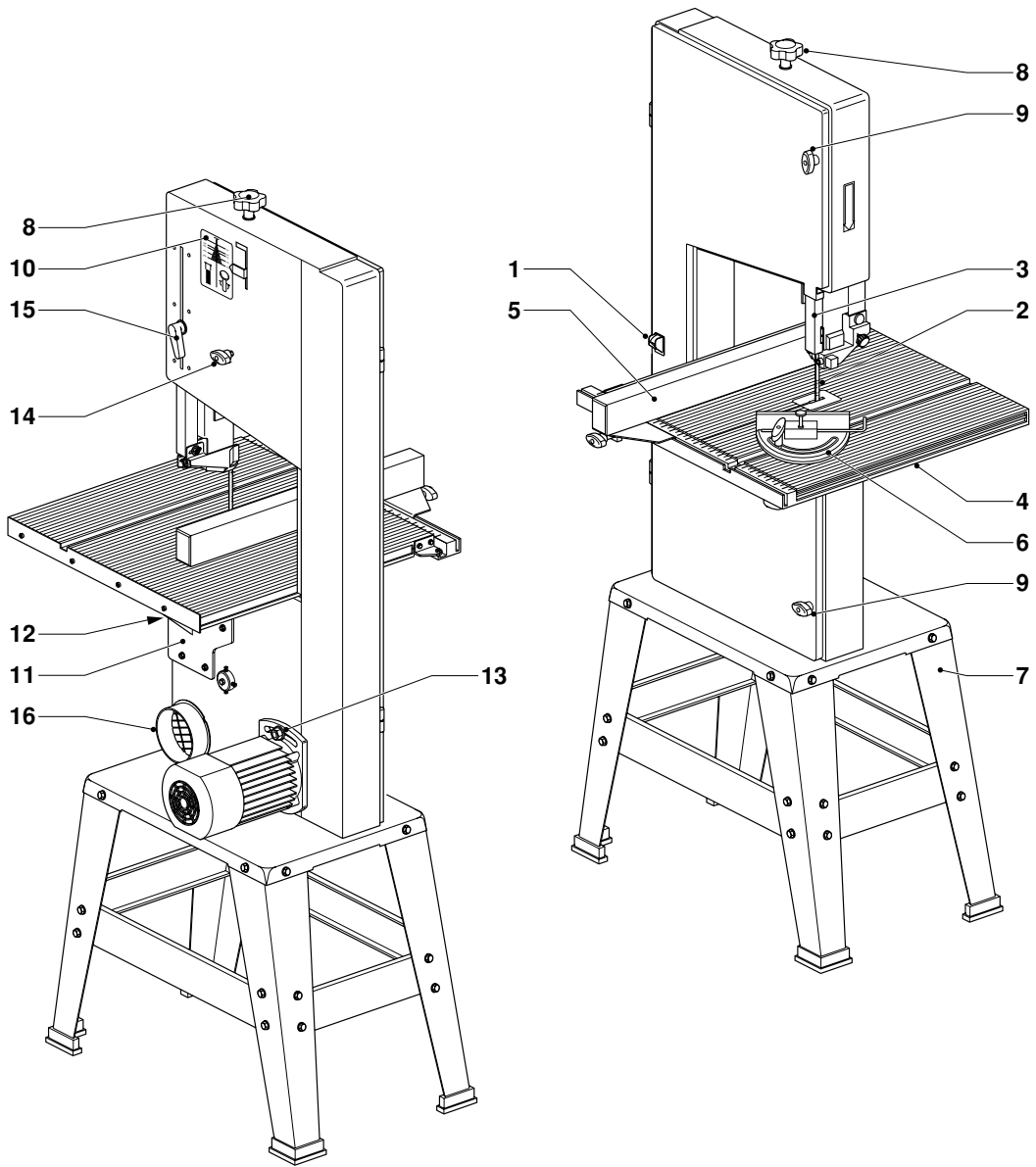
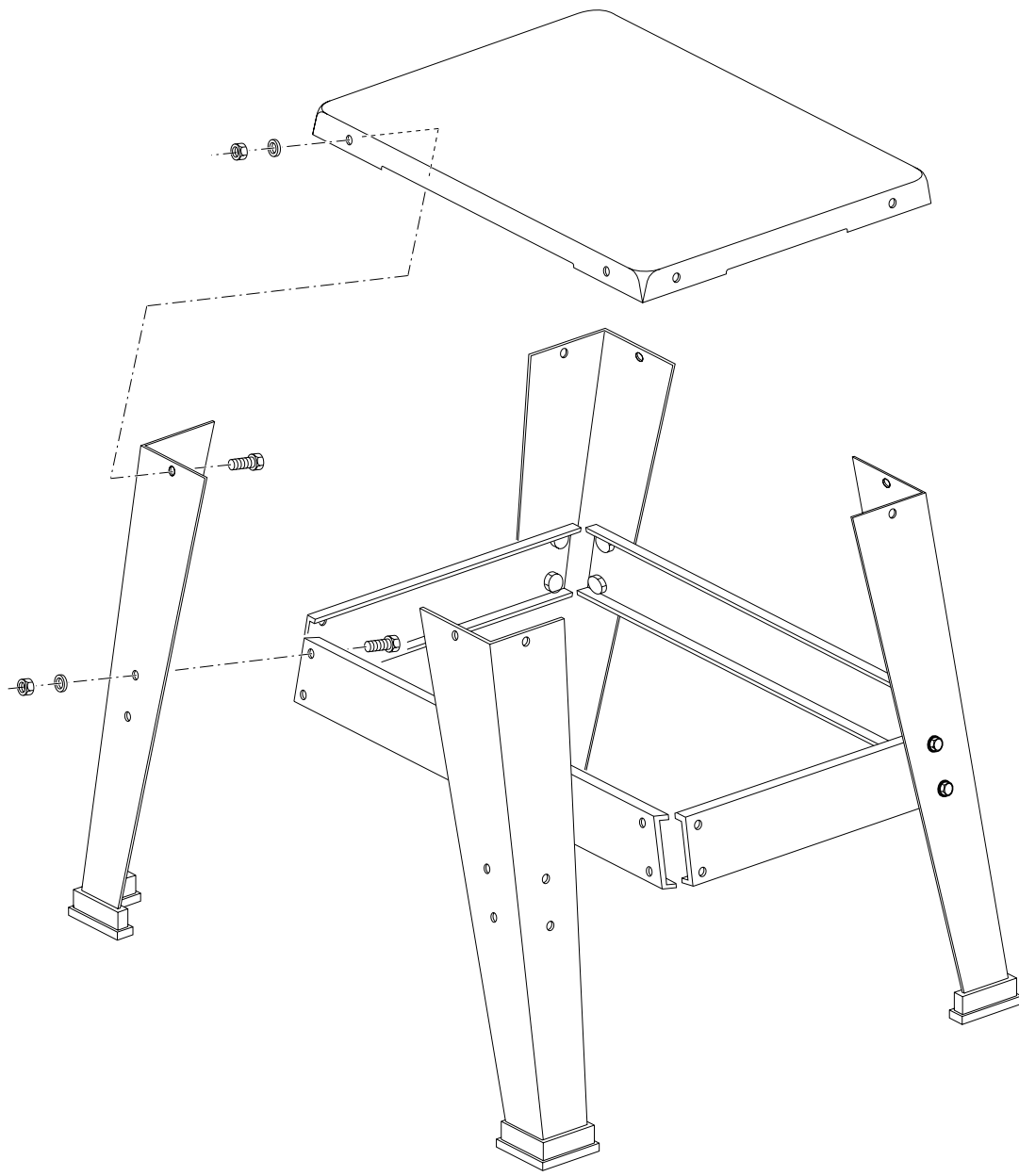
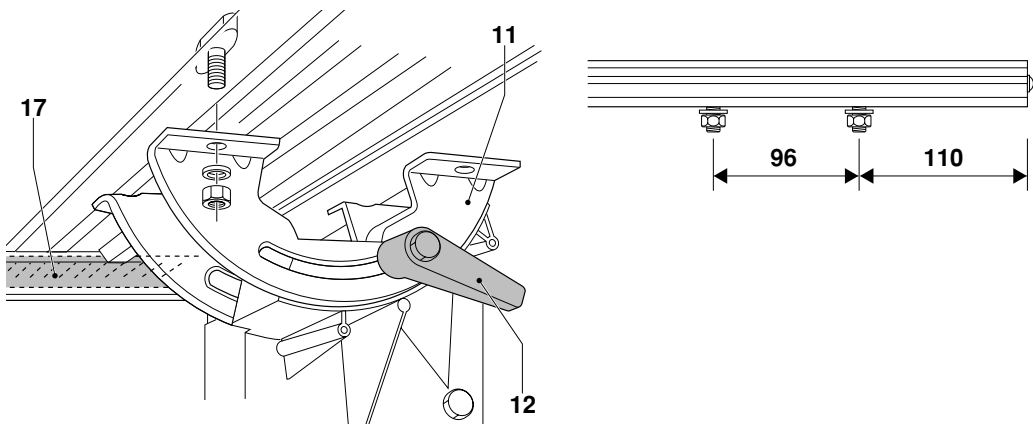

DEWALT

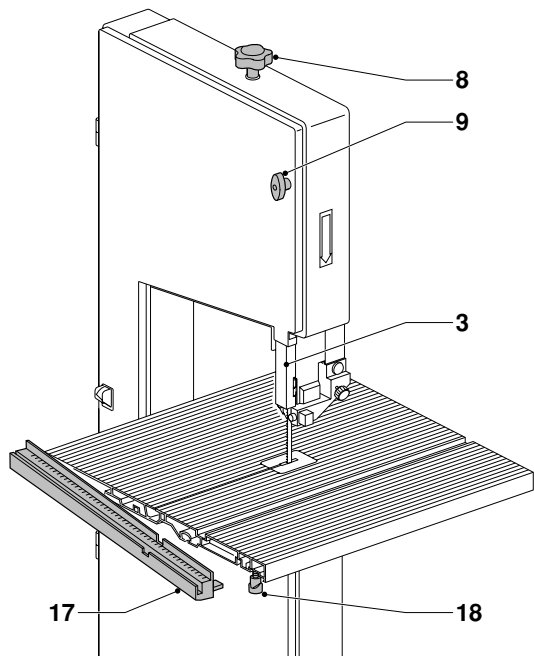




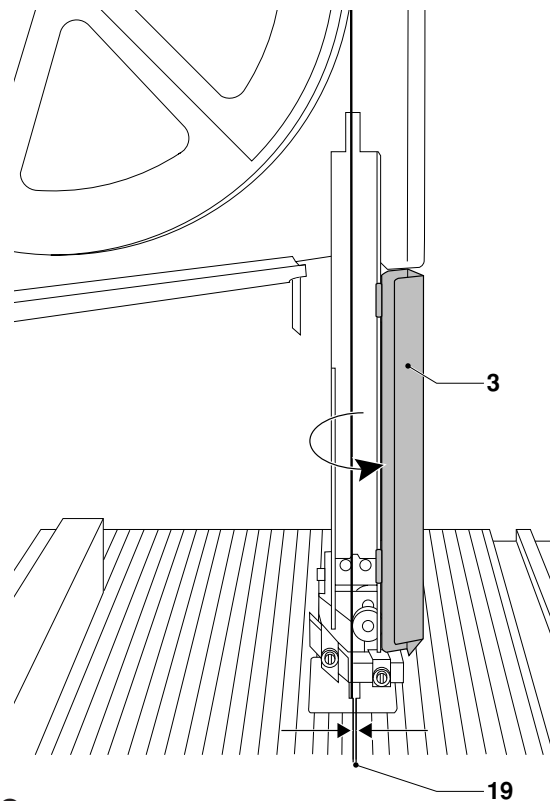
B



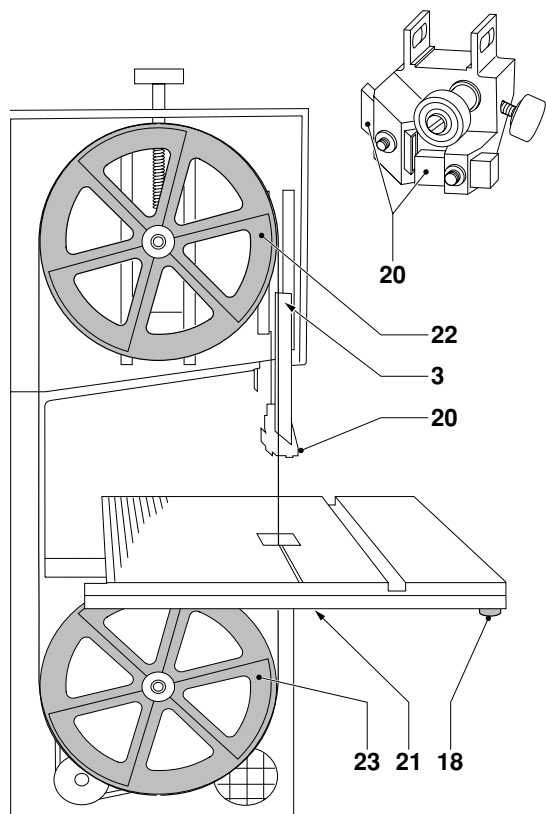
C



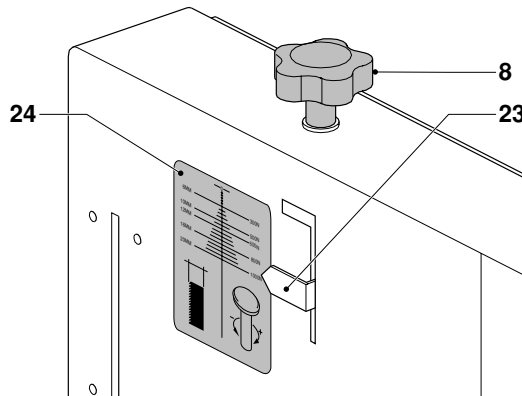
D1



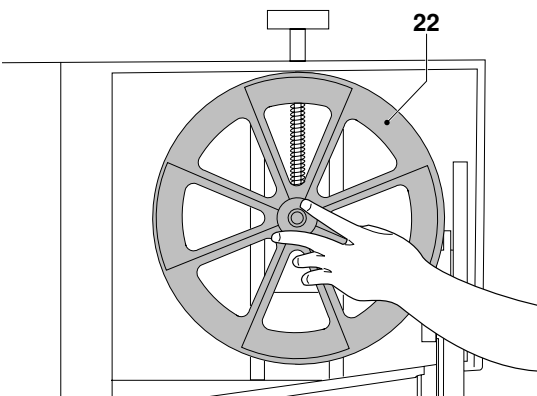
D2



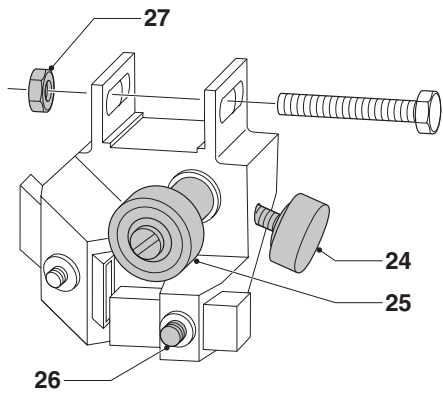
D3



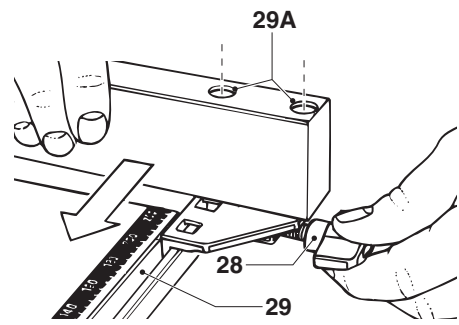
E



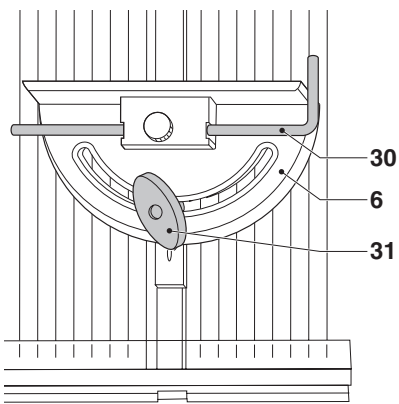
F



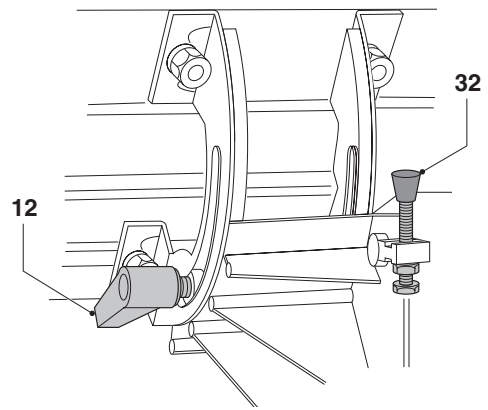
G



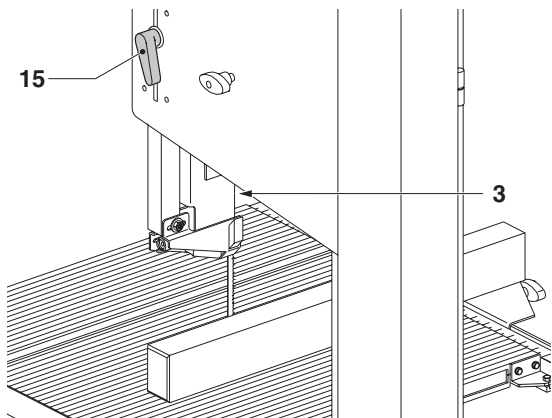
H



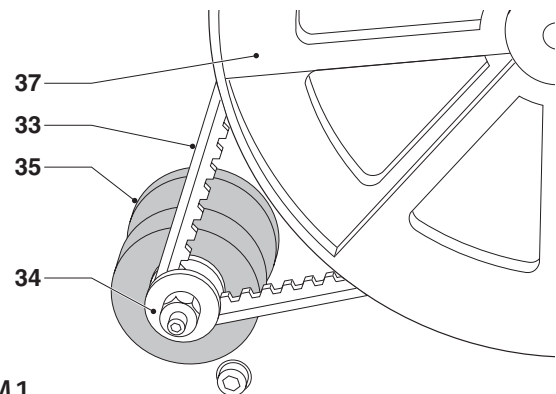
J



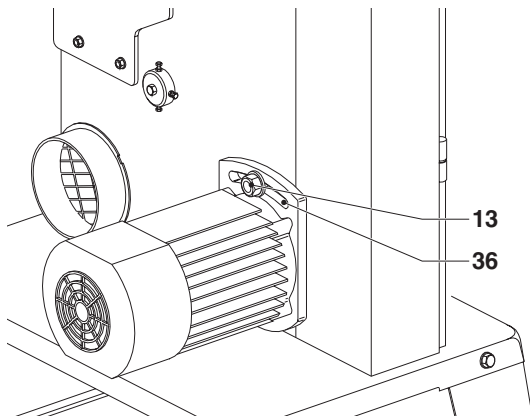
K



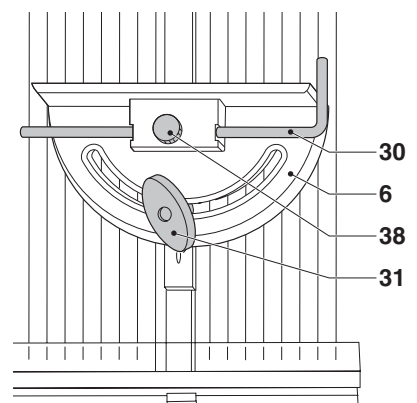
L



M1



M2



N

KÉTSEBESSÉGES SZALAGFŰRÉSZGÉP DW876

SZÍVBŐL GRATULÁLUNK

Önnek. abból az alkalomból, hogy a nagy tradíciójú DeWalt cég gyártmánya mellett döntött.

Nagyszámú teszt értékeli termékeink minőségét, amit szakembereink felkínálnak Önnek. Hosszú évek tapasztalatával és fejlesztési folyamatával a DeWalt megbízható partner minden professzionális felhasználónak.

MŰSZAKI ADATOK

Típus:	DW 876
Feszültség (V):	230
Névleges teljesítmény (W):	1000
Leadott teljesítmény (W):	750
A fűrészszalag sebessége üresjáratban:	
1. sebességben (m/min):	380
2. sebességben (m/min):	880
Max. vágási vastagság (mm):	200
Max. vágási (áteresztő) szélesség (mm):	305
Fűrészasztal mérete (mm):	500x500
Fűrészasztal dönthetősége: obbra	0-45°
Befoglaló méretek	
alsó állvány nélkül: (mm)	1050x700x500
alsó állvánnyal: (mm)	1600x700x500
Porelszívócsonk átmérője (mm)	100
Fűrészszalag szélessége (mm):	4-20
Tömeg (kg):	54
A hálózati biztosító legkisebb értéke: 10 A	

Szériatartozékok: alsóállvány, univerzális fűrészszalag, párhuzamütköző, szögütköző.

E vásárlói tájékoztatóban alkalmazott szimbólumok jelentése a következő:



Figyelem! Sérülésveszély, életveszély vagy az elektromos szerszám károsodása a kezelési utasítás be nem tartásából következően.



Elektromos feszültség



Éles sarkok, élek

VELEJÁRÓ TARTOZÉKOK

A csomagolás tartalma:

- 1 előszerelt fűrészgép
- 1 asztal

- 1 párhuzamütköző
 - 1 szög ütköző
 - 1 kartondoboz a következő tartalommal:
 - 1 alsó állvány (4 láb 530 mm, 2 keresztámasz 480 mm, 2 keresztámasz 360 mm, csavarok M5x16, csavaranyák M5, alátétek az állvány összeszereléséhez.
Csavarok M 8x20 és alátétek a fűrész állványhoz való rögzítésére.)
 - 1 kulcs 10/13 mm
 - 1 hatszögkulcs 2,5 mm
 - 1 vásárlói tájékoztató
 - 1 „robbantott” ábra
- Ellenőrizze a szerszámot és a tartozékokat, hogy megvannak-e, és nem sérültek-e a szállítás során.
 - Üzembehelyezés előtt alaposan tanulmányozza át a vásárlói tájékoztatót.

A GÉP LEÍRÁSA (A ábra)

Az Ön DW 876 szalagfűrészje professzionális műhelymunkákra lett kifejlesztve. Sokféle anyag, pl. fa, műanyag, nemvas fémek és bőr hossz-, kereszt-, rézsű- és szabadvágására alkalmas.

- 1. BE-KI kapcsoló
- 2. Fűrészszalag
- 3. Fűrészszalag védő
- 4. Asztal
- 5. Párhuzamütköző
- 6. Szögütköző
- 7. Alsóállvány
- 8. Fűrészszalag feszítőberendezés
- 9. Reteszelt házajtó
- 10. Fűrészszalag feszítőskála
- 11. Dönthető fűrészasztal támasz
- 12. Rögzítőkar
- 13. Motor rögzítőcsavar
- 14. Fűrészszalag központosító
- 15. A fűrészszalagvédő magassági rögzítőkarja
- 16. Forgácselszívócsonk

ELEKTROMOS BIZTONSÁG

Az elektromos motor csak 230 (220) V-os váltóáramra csatlakoztatható. Használatbavétel előtt győződjön meg arról, hogy a hálózati feszültség megfelel-e a gép adattábláján feltüntetettnek.

A hálózati kábel és a csatlakozódugó kicserélése



Sérült kábelt vagy villásdugót csak szakműhelyben szabad kicseréltetni. A kicserélt hálózati kábelt és villásdugót szakszerű ellenőrzésnek kell alávetni.

HOSSZABBÍTÓKÁBEL

Teljesítménycsökkenés nélkül max. 30 m-es hosszabbítókábelt használhat. Erre a célra a hazai előírások szerinti HO7 RNF jelzésű, 2x1,5 mm² keresztmetsztű kábel a megfelelő. Ha szükséges a hosszabbítókábel, azt a használat előtt mindig teljesen tekerje le.

ÖSSZESZERELÉS ES BEÁLLÍTÁS

Szerelés vagy beállítás előtt mindig húzza ki a gép villásdugóját a hálózati dugaljából.

- A fűrész teljesen összeépített, az állvány és az asztal kivételével.

Az alsó állvány szerelése (B ábra)

Az állványrészek és csavarok a csomagban elkülönítetten vannak csomagolva.

- Szerelje a lábakat és a keresztmerekítőket az ábra szerint a mellékelt csavarok, anyák és alátétek segítségével. Húzza meg a csavarokat, de még ne feszesre.
- A műanyag papucsokat helyezze a lábakra, hogy lefelé nézzenek. A készreszerelt állványt az A ábra mutatja be.
- Helyezze a gépet az állványra. Győződjön meg arról, hogy a fűrész mind a négy oldalával felfeküdjön az állványra.
- Rögzítse a fűrész a mellékelt csavarokkal, anyákkal, alátétekkel az állványhoz.
- Húzza meg a csavarokat feszesre.



A fűrésznek mindig vízszintes és stabil állásúnak kell lennie.

A fűrészasztal felszerelése (C ábra)

- Állítsa a (11) asztaltartót vízszintes helyzetbe, és húzza meg a (12) rögzítőkart.
- Helyezze fel az asztalt a (17) skálával előrenéző helyzetbe a (11) támaszra. Vegye igénybe az erre a célra való 4 db csavart.
- A C ábra szerinti helyzetben kézzel húzza meg a csavarokat. A biztos fűrészasztalpozicionálás garantálja az optimális fűrészteljesítményt, és nem károsítja az asztalbetétet.
- Lazítsa meg a (12) rögzítőkart, fordítsa az asztalt magasra, húzza meg ismét a rögzítőkart, és húzza meg átmenetileg mind a négy rögzítőcsavart.

- Állítsa vissza az asztalt ismét vízszintes helyzetbe.

A fűrészszalag felszerelése (D1-3 ábra)



Az új fűrészszalag fogai nagyon élesek, és könnyen sérülést okozhatnak.

- Forgassa el a (9) reteszelőgombot egy fél fordulattal, és nyissa ki a házajtót (D1 ábra).
- Lazítsa meg a (18) gombot, és fordítsa ki oldalra a (17) skálát.
- Válasszon ki egy alkalmas fűrészlapot és csomagolja ki.
- L a z í t s a m e g a (8) fűrészszalagfeszítőberendezést.
- Nyissa a (3) fűrészszalagvédőt (D2 ábra).
- H e l y e z z e v i s s z a a (2 5) fűrészszalagnyomcsapágyat (D1 ábra) és a fűrészszalagvezető blokkot.
- Vezesse át a fűrészszalagot a fűrészasztal (19) részén.
- Helyezze a fűrészszalagot a felső és az alsó (20, 21) szalagvezetőblokkok közé (D3 ábra).
- A fűrészlap fogai -mint az ábrán- lefelé és előre mutassanak.
- Forgassa vissza a (17) skálát a kiinduló helyzetbe, és húzza meg a (18) gombot szorosán.
- Zárja a fűrészszalagvédőt, de az ajtót még ne.

A fűrészszalag feszességének beállítása (E ábra)

A fűrészlap feszességének megfelelő beállítása a használandó fűrészlap szélességétől függ. Útmutató a fűrészben levő (24) táblán.

- Á l l í t s a b e ú g y a (8) fűrészlapfeszítőberendezést, ahogy a (23) mutató a szalag feszességet mutatja, a mindenkor fűrészlap-szélességnek megfelelően.

A fűrészszalag helyzetének beállítása (F ábra)

A fűrészlapnak a (22) felső kerék pántjának közepén kell lennie úgy, hogy a fűrészlap fogazata a gumiborításon éppenhogy túlérjen (a fogazat ne a gumiborításon fusson).



A fűrészlapot ne érintse meg, hanem forgassa a felső (22) kereket egyik ujjával a küllőnél fogva.

- Mialatt a felső kereket hajtja, a másik kezével állítson egy keveset a (14) fűrészlapcentírozón.

A fűrészlapvezető hasábok és a fűrészlapfutócsapágy beigazítása (G ábra)

Fűrészelés közben a fűrészlapot frontális és oldalirányú erők terhelik. A (25) futócsapágyat a fűrészlap hátoldalától 0,5 mm-re kell elhelyezni, úgy, hogy üresjáratban a fűrészszalag hátlapja ne érintse. A fűrészszalag-vezető hasábokat (45° és 90°) a fűrészlaptól 0,1 mm-re pozícionálja, hogy azok az oldalirányú fűrészlapmozgást korlátozzák.

- Emelje fel az asznt 45°-ra, ezzel az alsó vezetőberendezés elérhetővé válik.
- Lazítsa meg a (24) gombot, és állítsa a (25) futócsapágyat 0,5 mm-re a fűrészlaptól (G ábra)
- Húzza meg szorosra a (24) gombot.
- Lazítsa meg mind a négy (26) belsőkulcsnyílású csavart, állítsa a hasábokat 0,1 mm-re a fűrészlap oldalától, és húzza meg a b.k.ny. csavarokat.
- Ha szükséges, a (27) csavaranya meglazításával az egész vezetőberendezés mozgatható lesz.
- A beállítás akkor jó, ha a fűrészszalag az asztalbetét közepén fut.
- Húzza meg a csavart, amely a fűrészasztal alátámasztását biztosítja.
- Zárja be a fűrészszalagvédőt és a gépajtót.

A párhuzamütköző szerelése és beállítása (H ábra)

A fűrészasztalnak van egy U-profilú hornya és egy skálája a párhuzam ütköző számára.

- Lazítsa meg a (28) rögzítőgombot.
- Csúsztassa a párhuzamütközőt a fűrészasztal elülső oldalára, ezáltal a (29) U-hornyot mint vezetőt használja.
- Húzza meg a (28) gombot szorosra. Ellenőrizze, hogy az ütköző párhuzamos-e a fűrészlappal.
- Abban az esetben, ha nem, lazítsa meg mindkét belsőkulcsnyílású csavart, amelyek a két (29/A) nyíláson elérhetők.
- Húzza meg valamennyi csavart ismét, és ellenőrizze az ütköző párhuzamosságát a fűrészlappal.

A szögütköző szerelése (J ábra)

A fűrészasztalon van egy horony a szögütköző felfogására. A (6) szögütközőn van az állítható (30) munkadarabütköző. A szögütköző 0° és 60° között balra és jobbra is minden pozícióban beállítható, és a (31) rögzítógombbal reteszeshető.

- Csúsztassa a szögütközőt a fűrészasztalra, és rögzítse az Ön által kívánt szögben.

A dőlésszög beállítása (K ábra)

- Lazítsa meg a (12) rögzítőkart.
- Fordítsa az asztalt a kívánt a szögbe, és húzza meg a kart.
- A pontos 90° beállításához állítson egy derékszöget az asztal és a fűrészszalag közé, és igazítsa a (32) ütközőcsavaron annyit, míg a fűrészasztal a fűrészlappal éppen derékszögben áll.

A fűrészlapvédő beállítása (L ábra)

A (3) fűrészlapvédőt a mindenkor munkadarab felső lapjától kb. 10 mm-rel feljebb kell beállítani.

- Állítsa be a (3) fűrészlapvédő helyzetét a (15) magasságállítókar segítségével.

A fűrészszalag sebességének változtatása (M 1,2 ábra)

A fűrészgépnek két sebessége van. Az alacsonyabb sebességhez a (33) hajtószíjat a kisebbik (34) szíjtárcsára, a nagyobb sebességhez a nagyobbik (35) szíjtárcsára kell helyezni (M1 ábra). A fűrészlap sebessége a műszaki adatokban megtalálható.

- Lazítsa meg a (13) motorállító csavart, és mozdítsa el a motort a (36) részben, hogy a hajtószíj meglazuljon (M2 ábra).
- Vegye le a szíjat a (37) hajtókerékről, majd utána a (34) vagy (35) szíjtárcsáról.
- Tegye vissza a hajtószíjat a (37) hajtókerékre, és a kívánt (34) vagy (35) szíjtárcsára.
- Mozdítsa el a motort úgy a (36) részben, hogy a megfelelő szíj feszességet érje el, és utána húzza meg a (13) csavart szorosra.

A géphez ajánlott tartozékok köréről érdeklődjön a DeWalt (Black and Decker) szakkereskedésekben.

HASZNÁLATI UTASÍTÁS



- Tartsa be mindig a biztonsági utasításokat, és az érvényes előírásokat.
- Ne erőltesse a fűrész a túl nagy előtolással. Munkakezdekor hagyja a motort teljes fordulatszámra felpörögni.
- Válasszon a munkához alkalmas fűrészlapot.
- Csak akkor dolgozzon a fűrészszel, ha minden védőberendezés rendeltetésszerűen fel van szerelve.
- Ne feszítse túl a fűrészlapot.

Be- és kikapcsoló (A ábra)

A Be-Ki kapcsoló funkciója csak becsukott házajtó esetén érvényesül.

I=Be A fűrész ekkor tartós üzemben jár.
O=Ki

ALAPVÁGÁSOK

Állítsa a (3) fűrészlapvédőt a munkadarab fölé kb. 10 mm-rel.

Hosszváágás

- Szerelje fel a párhuzamütközőt, ahogy már leírtuk.
- Állítsa be az ütközőt a skála segítségével a kívánt vágási szélességre.
- Vezesse a munkadarabot lassan a fűrészlaphoz, miközben szorosan az asztalhoz és az ütközőhöz szorítja. A fogak szabadon kell, hogy vágjanak, és a munkadarabot nem kell túl nagy erővel nyomni a fűrészszalaghoz. A szalagsebességnek mindig állandó értéken kell maradnia.
- Ha a fűrészlap közelében vág, használjon tolóeszközt.



A munka végeztével mindig kapcsolja ki a fűrész, és csak utána húzza ki a villásdugót a hálózati dugaljából.

Szögváágás (N ábra)

- Állítsa be a (6) szögütközőt a kívánt szögbe és rögzítse le a (31) csavarral.
- Használja a (30) munkadarabütközőt. Rögzítse le a munkadarabütközőt a (38) csavarral a kívánt helyzetben.

- A továbbiakban járjon el úgy, mint a hosszváágásnál írtuk.

Döntött- (rézsű)váágás

- Állítsa be a fűrészasztalt a kívánt szögbe.
- Szerelje fel a párhuzamütközőt a fűrészlaptól jobbra.
- A továbbiakban járjon el úgy, mint a hosszváágásnál.

Duplarézsűváágás

A duplarézsűváágás a szög- és a döntött váágás kombinációja.

- Állítsa be a szögváágás és a döntöttváágás szögét, és járjon el úgy, mint a hosszváágásnál írtuk.

Szabadváágás

Szabadváágásnál a munkadarab vezetése ütköző nélkül történik.

- Ne kísérletezzon kisebb ívek fűrészelésével, mint amit a fűrészszalag megenged.

Porelszívás (A ábra)

A fűrész egy (16) forgácselszívócsonkkal van ellátva. A (fa)fűrészpor elszívására csak a TRGS 553 sz. szabványnak megfelelő elszívóberendezést szabad alkalmazni. Más anyagokhoz a speciális követelményekre való tekintettel az ipari szakhatóság előírásai érvényesek.

KARBANTARTÁS

Az Ön ELU elektromos szerszáma hosszú élettartamra és a lehető legcsekélyebb karbantartási igényre lett kifejlesztve. A tartós és kifogástalan üzemelésnek a rendszeres tisztítás az alapfeltétele.

A KISZOLGÁLT GÉP ÚJRAHASZNOSÍTÁSA

Az elektromos szerszám sok nyersanyagot és műanyagot tartalmaz, amelyek újra felhasználhatók. Tartalmaz olyan anyagokat is, amelyek szakszerű elhelyezéséről gondoskodni kell, mert környezetszennyezők. A DeWalt, mint más neves elektromos szerszámgyártók is, kifejlesztett egy újrahasznosító eljárást, hogy a kereskedők és a felhasználók részéről az elhasználdott elektromos szerszámok problémamentes visszaadását lehetővé tegye. A kiszolgált hálózati- és akkus üzemű DeWalt szerszámok a kereskedőknél leadhatók.

Környezetvédelem



Elkülönített begyűjtés. Ezt a készüléket el kell különíteni a normál háztartási hulladéktól.

Egy napon, mikor készüléke eléri technikai élettartamának végét, vagy nincs további szüksége rá, gondoljon a környezetvédelemre. A terméket a normál háztartási hulladéktól elkülönítve kell megsemmisíteni.



Az elhasználandó termékek és csomagolások elkülönített begyűjtése lehetővé teszi, ezek újrahasznosítását. Újrahasznosított vagy újra feldolgozott anyagok segítségével a környezetszennyezés, illetve a nyersanyagok iránti igény nagymértékben csökkenthető.

A helyi előírások rendelkezhetnek az elektromos készülékek háztartási hulladéktól elkülönített begyűjtéséről, helyhatósági hulladéklerakó helyeken vagy a kereskedők által új termék megvásárlásakor.

DEWALT termékeire az élettartamuk lejártával visszavételi lehetőséget kínál. Ez a szolgáltatás ingyenes. Ha igénybe veszi ezt a szolgáltatást, kérjük, juttassa el készülékét a legközelebbi DEWALT szervizbe, melyekről a Magyarországi Képviseletnél érdeklődhet.

A szervizzel kapcsolatosan a következő Internet oldalon is felvilágosítást kaphat:
www.2helpU.com.

EU-TANÚSÍTÁS



A DeWalt tanúsítja, hogy ez az elektromos szerszám megfelel a 89/392/EWG, 89/336/EWG, 73/23/EWG, EN 50144, EN 55104, EN 55014, EN 61029, EN 61000-3-2 és EN 61000-3-3. sz. európai szabványoknak és irányelveknek.

A gép hangnyomásszintje megfelel a 86/188/EWG és 89/392/EWG európai irányelvnek a DIN 45635 szabvány szerint mérve.

Hangnyomásszint (Lpa)	(dB/A)*:	84
Hangteljesítményszint (Lwa)	(dB/A):	92

*: A munkahelyre vonatkoztatott emissziós érték.



Viseljen hallásvédő eszközt 85 dB/A hangnyomásszint felett.

A súlyozott effektív rezgés gyorsulás a DIN 45675 szerint: <2,5 m/s²

A biztonsági vizsgálatot végezte:
TÜV Rheinland GmbH, Köln

A tanúsító okirat száma: BM 961122201

Horst Grossmann
fejl. igazgató
DeWalt, Idstein, Németország

BIZTONSÁGTECHNIKAI ELŐÍRÁSOK

Elektromos szerszám használatakor mindig tartsa be az alapvető biztonsági rendszabályokat, ezzel elkerülheti a tűzveszély, az elektromos áramütés és a személyi sérülések lehetőségét. A következő szabályokat feltétlenül tartsa be:

Általános biztonságtechnika

1. Tartsa rendben a munkahelyét.

A rendetlenség növeli a balesetveszélyt.

2. Legyen figyelemmel a környezeti behatásokra.

Ne hagyja a szabadban a gépet, óvja esőtől. Ne használja nyirkos, nedves környezetben. Gondoskodjon a jó megvilágításról. Gyúlékony folyadékok vagy gázok közelében tilos használni.

3. Védekezzen áramütés ellen.

Kerülje az érintkezést fémes részekkel, mint például csövezeték, fűtőttest, tűzhely, hűtőszekrény, stb. Viseljen gumitalpú cipőt. Extrém munkakörülmények között, (pl. magas páratartalom, fémpor keletkezése esetén) az elektromos biztonság növelhető egy leválasztó transzformátor vagy hibaáramvédő kapcsoló előkapcsolásán keresztül.

4. Tartsa távol a gyermekeket!

Gondoskodjon arról hogy gyermekek a géppel és a kábellel ne érintkezzenek. 16 évnél fiatalabb korúak a szerszámot csak megfelelő szakfelügyelet mellett használhatják.

5. Hosszabbítókábel a szabadban.

Szabadban kizárólag csak az arra jóváhagyott és megfelelő jelöléssel ellátott hosszabbító-kábelt szabad használni.

6. Biztonságos helyen tárolja a szerszámot.

Ha nem használja, száraz, zárt, gyermek által el nem érhető térben helyezze el.

7. Viseljen megfelelő munkaruházatot.

Ne hordjon ékszert, bő, lebegő ruhát, leengedett haját (tegyen sapkát). Szabadban viseljen gumikesztyűt és gumitalpú cipőt.

8. Viseljen védőszemüveget, különösen fej feletti munkáknál.

A porártalom ellen védekezzen pormaszk viselésével.

9. Figyeljen a hangnyomásszintre.

A géppel való munkavégzésnél a hangnyomás-szint meghaladhatja a 85 dB/A értéket, ezért mindig használjon hallásvédő eszközt.

10. Rögzítse a munkadarabot.

Használjon leszorítóeszközt, így biztonságos a munka, mert lehetővé válik, hogy mindkét kezével a gépet vezesse.

11. Álljon biztonságosan, kerülje a rendellenes testtartást.

Gondoskodjon arról, hogy az egyensúlyát ne veszítse el, főleg, ha állványon, vagy létrán dolgozik. A lába alól a hulladékot távolítsa el.

12. Ne hagyja felügyelet nélkül bekapcsolva a gépet.

Kerülje a véletlenszerű bekapcsolást, ne szállítsa a feszültség alatt levő gépet ujjával a kapcsolón. A kapcsoló kikapcsolt állapotban legyen, mielőtt a hálózatra csatlakoztatja.

13. Figyeljen a munkájára.

Ne kezdjen hozzá, ha nem képes arra koncentrálni.

14. Húzza ki a villásdugót.

Kapcsolja ki a gépet, és várja meg, amíg a forgó-mozgó géprészek teljesen megállnak, s csak utána tegye le a kezéből. Szerszámcsere-nél, beállítási munkáknál, karbantartásnál először a villásdugót húzza ki a konnektorból.

15. Ne hagyjon szerelőkulcsot a gépben.

Bekapcsolás előtt ellenőrizze, nem hagyott-e szerelőszerszámot (kulcsot) a gépben.

16. Mindig megfelelő szerszámot használjon.

Figyelem! Az Ön biztonsága érdekében csak olyan tartozékot, illetve kiegészítő eszközt használjon, melyet a kezelési utasítás ajánl, vagy a szakkereskedő javasol.

17. Bánjon gondosan a kábellel.

Ne szállítsa a gépet a kábelnél fogva. Ne a kábelnél fogva húzza ki a hálózati csatlakozót a dugaljából. Tartsa távol a kábelt hőforrástól, olajtól, vágó élektől, durva felületektől, és használat előtt győződjön meg róla, hogy a kábel jó állapotban van-e.

18. Ápolja gondosan a szerszámot.

Tartsa a szerszámot tisztán és élesen,

így jobban, biztonságosabban dolgozhat. Kövesse a karbantartási előírásokat, és a szerszám-cserére vonatkozó tudnivalókat. Ellenőrizze rendszeresen a hálózati kábelt és a villásdugót. Ha sérülést tapasztal, azonnal forduljon az illetékes szakszervizhez, vevőszolgálathoz a szakszerű javítás érdekében. Ellenőrizze rendszeresen a hosszabbítókábelt, és semmi esetre se használja, ha sérült. Tartsa a kapcsolót szárazon, tisztán, és olajtól, zsírtól mentesen.

19. Ellenőrizze, nem sérült-e meg a szerszám.

Az elektromos szerszámot használatbavétel előtt ellenőrizze, hogy a kifogástalan és rendeltetésszerű működés feltételei teljesülnek-e.

Győződjön meg arról, hogy a forgó-mozgó részek nincsenek-e akadályoztatva, és nem sérültek-e. Valamennyi géprész megfelelően legyen szerelve, ez biztosítja az elektromos szerszám kifogástalan működését. A sérült részeket és védőberendezéseket előírás szerint kell javíttatni vagy cseréltetni. Ne használja az elektromos szerszámot, ha a kapcsolója hibás. Károsodott kapcsolót csak a kijelölt szakszerviz javíthat.

20. Javítást csak szakszerviz végezhet, és csak eredeti gyári alkatrészeket szabad használni.

A szakszerűtlen javítás súlyos balesetek előidézője lehet. Ez a kéziszerszám megfelel a vonatkozó biztonsági előírásoknak.

Kiegészítő biztonsági előírások a szalagfűrészekre

- Munka közben viseljen védőszemüvegét.
- Rögzítse a felső szalagvezetékét a munkadarabhoz olyan közel, amennyire csak lehet.
- Használaton kívül a szalagvezetékét süllyessze a legalacsonyabb állásba.
- Használaton kívül, szalagcserénél, vagy karbantartásnál húzza ki a hálózati dugót a konnektorból a véletlenszerű beindítás elkerülése érdekében.
- Bekapcsolás előtt győződjön meg arról, hogy a munkaasztal a munkához illő szögben mindig biztosan rögzítve legyen.
- Használjon a vágási módhoz és anyaghoz illő éles fűrészszalagot.
- Tartsa mindkét kezét a fűrészszalag

vágótartományán kívül. Keskeny munkadarabok vágásánál használjon mindig egy tolóeszközt.

- Mielőtt bekapcsolja a gépet, biztosítsa, hogy a középponti asztalbetét mindig a megfelelő helyzetben legyen. Tegyen be egy új asztalbetétet, ha a régi már elkopott.
- Csak akkor dolgozzon a fűrészszel, ha valamennyi védőberendezés a helyén van, és a házajtó zárva van.
- Szokatlan munkakörülmények (pl. nagyon hideg hely, normálisnál alacsonyabb feszültség, hossz-szű üzemszünet) esetén a fűrészszalag megszorulhat. Ekkor lazítson a szalagfeszességen kb. 100 N-ra, kapcsolja be a motort, majd járó motor mellett növelje a feszítés mértékét fokozatosan 50xb N értékre, (b a fűrészlap szélességét jelenti mm-ben.)
- Ha a gépet egy ideig nem használja, lazítson a szalagfeszességen a feszítőberendezéssel. Ezzel elkerüli a hajtókerék esetleges kiegyensúlyozatlanságát.
- Körszelvényű munkadarabot biztosítson elfordulás ellen.
- Gondoskodjon arról, hogy a fűrészszalag a helyes irányba járjon, és a fogak lefelé mutassanak.

A fűrészelés biztonságát befolyásoló rizikótényezők:

Szalagfűrészelésnél a legnagyobb veszélyek:

- a forgó részek, például a fűrészszalag megérintése
- a fűrészszalag túlterhelésből adódó elszakadása.

A veszélyeztetett helyek mindnekeztől:

- munkaterületen
- a forgó géprészek területén.

A biztonsági előírások betartása és a védőeszközök használata mellett is fennállnak még bizonyos veszélyek:

- halláskárosodás a zajterheléstől,
- balesetveszély a forgó fűrészszalag lefedetlen részénél,
- sérülésveszély a szalagcserénél (vágási veszély a fűrészszalagtól),
- az ujjak becsípődése a védőburkolat kinyitásokor
- egészségkárosodás a belélegzett fapor által

Különösen a tölgy- és bükk-por belégzése ártalmas.

DEWALT

GARANCIÁLIS FELTÉTELEK

Gratulálunk Önnek az értékes DEWALT készülék megvásárlásához.

Termékeinkre 12 hónapos garanciát biztosítunk.

30 napos cseregarancia

Amennyiben egy DEWALT termék a vásárlásától számított 30 napon belül meghibásodik és a DEWALT szakszerviz a javításra átadott készülék meghibásodását garanciális esetként elismeri, úgy a terméket rövid időn belül megjavítjuk, illetve újra cseréljük.

12 hónapos ingyen szerviz

Magában foglalja a készülék ingyenes ellenőrzését, de az elkopott alkatrészek ellenértékét meg kell téríteni. A jótállás a fogyasztó törvényből eredő jogait nem érinti.

1. A DEWALT kötelezettséget vállal arra, hogy a garanciális javításokat a 49/2003. (VII. 30.) GKM és a 151/2003 (IX.22.) sz. magyar Korm. Rend. szerint végzi.

a./ A fogyasztó jótállási igényét a jótállási jeggyel érvényesítheti, ezért azt őrizze meg.

b./ Vásárláskor az eladónak a garancia-kártyán fel kell tüntetnie a vásárlás időpontját, a termék típusát vagy termékkódját, a kereskedés nevét, címét pedig a jótállási jegyre rá kell bélyegezni. Ennek alapján szerez jogosultságot a vevő a garancia időn belüli ingyenes garanciális javításra.

c./ Jótállási javítást csak érvényes jótállási jegy alapján végezhetnek a kijelölt szervizek.

d./ A jótállási jegyen történt bármilyen javítás, törlés vagy átírás, valótlan adatok bejegyzése, a jótállási jegy érvénytelenségét vonja maga után.

e./ Elvesztett jótállási jegyet csak a vásárlási számla felmutatásával, térítés ellenében tudunk pótolni!

f./ A jótállási jegy szabálytalan kiállítás vagy a fogyasztó részére történő átadásának elmaradása nem érinti a jótállási kötelezettségvállalás érvényességét.

2. Nem terjed ki a garancia:

a./ Ha a hiba rendeltetésellenes használat, átalakítás, szakszerűtlen kezelés, helytelen tárolás, elemi kár vagy egyéb, vásárlás után keletkezett okból következett be.

/A rendeltetésellenes használat elkerülése céljából a termékhez magyar nyelvű vásárlói tájékoztatót mellékelünk és kérjük, hogy az abban foglaltakat saját érdekében tartsa be!/
b./ Azon alkatrészekre, amelyeknél a meghibásodás garanciaidőn belül a helyes kezelés, karbantartás szerinti rendeltetészerű üzemeltetés mellett az alkatrészek természetes elhasználódása, kopása következtében állt elő.

/ezek a következők: megmunkáló szerszámok pl. vágószerszám, fűrész-lánc, fűrészlap, gyalukés stb. továbbá: meghajtósíj, csapágy, szénkefe, csillagkerék kpl. /

c./ A készülék túlterhelése miatt je-lentkező hibákra, amelyek a hajtómű meghibásodásához, vagy egyéb ebből adódó károkhoz vezetnek.

d./ A termék nem hivatalos DEWALT szervizben történt javításából eredő hibákra.

e./ Az olyan károsodásokra, amelyek nem eredeti DEWALT kiegészítő ké-szülékek és tartozékok használatából adódnak.

3. A fogyasztó a kijavítás iránti igényét a forgalmazónál, illetve a jótállási jegyen feltüntetett javító- szolgálatnál érvényesítheti.

Garanciális javításnál az oda- és visszaszállítás igazolt költségét a leggazdaságosabban igénybevehető szállítási mód -hivatalosan rögzített díjszabásának-megfelelően a szer-vizállomás téríti

/A rövid javítási határidő érdekében kérjük a készüléket postán (por-tósan) közvetlenül a Márkaszervizbe küldeni!/
-Meghosszabbodik a jótállási idő a kijavítási idő azon részével, amely a-latt a fogyasztó a terméket nem tudta rendeltetés-szerűen használni.

-Ajótállási és szavatosságijogok érvényesíthetőségének határidején belül a terméknek vagy jelentősebb részének kicserélése (kijavítása) e-setén a kicserélt (kijavított) termékre (termékrészre) 12 hónap jótállást biz-tosítunk.

Ezek a következők:
motor illetve állórész, forgórész, elek-tronika.

4. Garanciális javítás esetén a szerviznek a garancia-kártyán az alábbi adatokat kell feltüntetnie:

- A garanciális igény bejelentésének dátumát,
- a hiba rövid leírását,
- a javítás módját és idő-tartamát,
- a készülék visszaadásának időpontját,
- javítás időtartamával meg-hosszabbított új garanciaidőt

5. Arra törekszünk, hogy szerviz-hálózatunkon keresztül kiváló ja-vítószolgáltatást, zökkenőmentes al-katrészellátást, és széles tartozék-paletta-t biztosítsunk.

6. A fogyasztót a Polgári Törvénykönyvről szóló 1959. évi IV. törvény 306-310. §-aiban, valamint a 49/2003. (VII. 30.) GKM rendeletben meghatározott jogok illetik meg.

Gyártó:

DEWALT
Richard-Klinger Str. 11.
D-65510 Idstein/Ts.

Importőr/Forgalmazó:

Erfaker Kft.
1158 Budapest
Késmárk u. 9.

Központi Márkaszervíz
ROTEL KFT.
1163 Budapest
 (Sashalom) Thököly út 17.
 Tel/Fax.: 403-2260
 404-0014

DEWALT
 Magyarországi Ker.Képviselő
 1016 Budapest
 Galeotti u.5.
 Tel.: 214-0561
 Fax.: 214-6935

IMPORTŐR
 ERFAKER KFT:
 H-1158 Budapest
 Késmárk u.9.
 Tel/Fax.: 417-6801

Országos Szervizhálózat városok szerinti sorrendben

Baja	Mofüker Kft.	6500, Szegedi út 9.	Tel.: 79/323-759
Debrecen	Spirál 96 Kft.	4024, Nyugati út 5-7.	Tel.: 52/442-198
Dorog	Tolnai Szerszám Kft.	2510, Heine u. 8.	Tel.: 33/431-679
Kaposvár	Kaposvári kiegészítő	7400, Fő u. 30.	Tel.: 82/318-574
Karcag	Weld-impex Kft.	5300, Madarasi út 24.	Tel.: 59/311-886
Kecskemét	Németh József	6000, Jókai u. 25.	Tel.: 76/324-053
Kiskunfélegyháza	Elektro-Mercator	6100, Kossuth u. 16.	Tel.: 76/462-058
Nagykanizsa	Új-Technika Kft.	8800, Teleki út 20.	Tel.: 93/310-498
Nyiregyháza	Tóth kiegészítőszervíz	4040, Vasgyár u. 2/f.	Tel.: 42/504-082
Pécs	Elektrio Kft.	7623, Szabadság u. 28.	Tel.: 72/336-685
Sopron	Profil Motor Bt.	9400, Baross út 12.	Tel.: 99/511-626
Szeged	Edison üzlet –szervíz	6722, Török u. 1/a.	Tel.: 62/426-833
Székesfehérvár	Kiegészítőcenter Bt.	8000, Széna tér 3.	Tel.: 22/340-026
Szolnok	M-Edison üzlet-szervíz	5000, Szapári u.9.	Tel.: 56/422-298
Szombathely	Rotor Kft.	9700, Vasút u. 29.	Tel.: 94/317-579
Tápiószecső	Ács Imre	2251, Pesti út 46.	Tel.: 29/446-615

KICSERÉLT FŐDARABOK JEGYZÉKE

Szelvény száma	Kicserélt fődarab		Kicserélt fődarab új jótállás határideje	Dátum aláírás / PH
	Megnevezése	Száma		

JÓTÁLLÁSI JEGY

DEWALT

..... típusú gyártási számú termékre
 a vásárlás (üzembe helyezés) napjától számított 12 hónapig terjedő jótállást vállalunk.
 A jótállás a fogyasztó törvényből eredő jogait nem érinti és nem korlátozza.
 Gyártó neve, címe:

Importáló neve, címe: ERFAKER Kft 1158. Budapest, Késmárk u. 9.
 A vásárlás (üzembe helyezés) napja: 200..... hó nap.

..... /P.H./ aláírás

Jótállási szelvények	Levágandó jótállási szelvények
Igény bejelentés időpontja:..... Javításra átvétel időpontja:..... Hiba oka: Javítási mód/dátum.: Visszaadás időpontja:..... A jótállás új határideje:..... Szerviz neve: Munkalapszám:..... 200..... hó nap /P.H./ aláírás	Jótállási szelvény Típus:..... Gyártási szám:..... Eladás kelte: 200..... hónap Eladó szerv:..... /P.H./ aláírás
Igény bejelentés időpontja:..... Javításra átvétel időpontja:..... Hiba oka: Javítási mód/dátum.: Visszaadás időpontja:..... A jótállás új határideje:..... Szerviz neve: Munkalapszám:..... 200..... hó nap /P.H./ aláírás	Jótállási szelvény Típus:..... Gyártási szám:..... Eladás kelte: 200..... hónap Eladó szerv:..... /P.H./ aláírás
Igény bejelentés időpontja:..... Javításra átvétel időpontja:..... Hiba oka: Javítási mód/dátum.: Visszaadás időpontja:..... A jótállás új határideje:..... Szerviz neve: Munkalapszám:..... 200..... hó nap /P.H./ aláírás	Jótállási szelvény Típus:..... Gyártási szám:..... Eladás kelte: 200..... hónap Eladó szerv:..... /P.H./ aláírás

CZ ZÁRUČNÍ LIST

PL KARTA GWARANCYJNA

H JÓTÁLLÁSI JEGY

SK ZÁRUČNÝ LIST

DEWALT[®]

CZ měsíců
H hónap

12

PL miesięcy
SK mesiacov

CZ	Výrobní kód	Datum prodeje	Razítko prodejny Podpis
H	Gyári szám	A vásárlás napja	Pecset helye Aláírás
PL	Numer seryjny	Data sprzedaży	Stempel Podpis
SK	Číslo série	Dátum predaja	Pečiatka predajne Podpis

(CZ)

Adresy servisu
Band Servis
Klásterského 2
CZ-14300 Praha 4
Tel.: 00420 2 444 03 247
Fax: 00420 2 417 70 204

Band Servis
K Pasekám 4440
CZ-76001 Zlín
Tel.: 00420 577 008 550,1
Fax: 00420 577 008 559
<http://www.bandservis.cz>

(H)

Black & Decker Központi
Garanciális-és Márkaszerviz
1163 Budapest
(Sashalom) Thököly út 17.
Tel.: 403-2260
Fax: 404-0014

(PL)

Adres serwisu centralnego
ERPATECH
ul. Obozowa 61
01-418 Warszawa
Tel.: 022-8620808
Fax: 022-8620809

(SK)

Adresa servisu
Band Servis
Paulínska ul. 22
SK-91701 Trnava
Tel.: 00421 33 551 10 63
Fax: 00421 33 551 26 24

(CZ) Dokumentace záruční opravy

(PL) Przebieg napraw gwarancyjnych

(H) A garanciális javítás dokumentálása

(SK) Záznamy o záručných opravách

CZ	Číslo	Datum příjmu	Datum zakázky	Číslo zakázky	Závada	Razítko Podpis
H	Sorszám	Bejelentés időpontja	Javítási időpont	Javítási munkalapszám	Hiba jelleg oka	Pecset Aláírás
	Jótállás új határideje					
PL	Nr.	Data zgłoszenia	Data naprawy	Nr. zlecenia	Przebieg naprawy	Stempel Podpis
SK	Číslo dodávky	Dátum nahlásenia	Dátum opravy	Číslo objednávky	Popis poruchy	Pečiatka Podpis