

DEWALT®

402117 - 09 RO

Traducere a instrucțiunilor originale

DWE4347

DWE4357

DWE4369

Fig. A

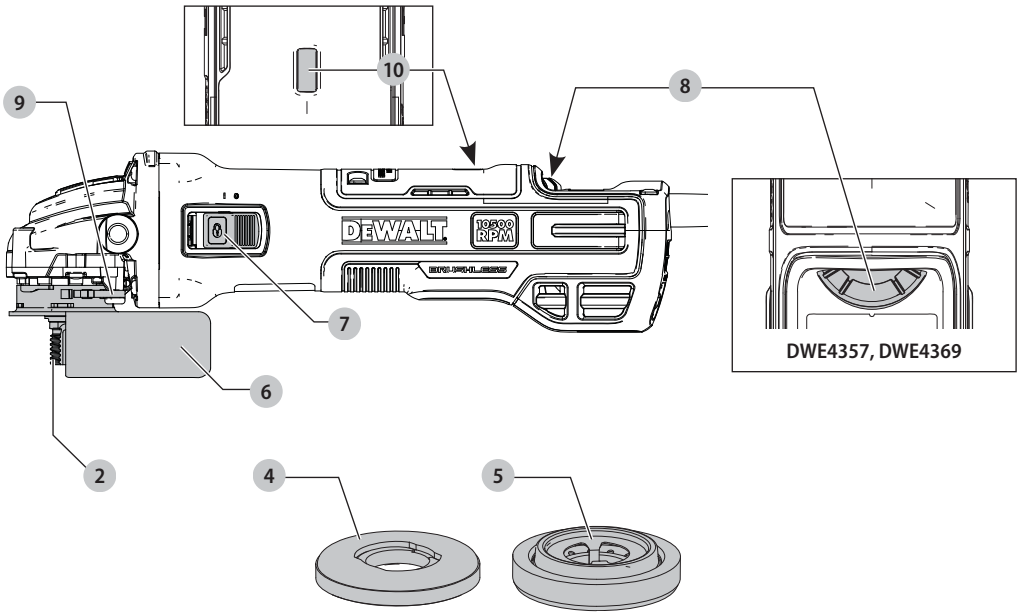


Fig. B

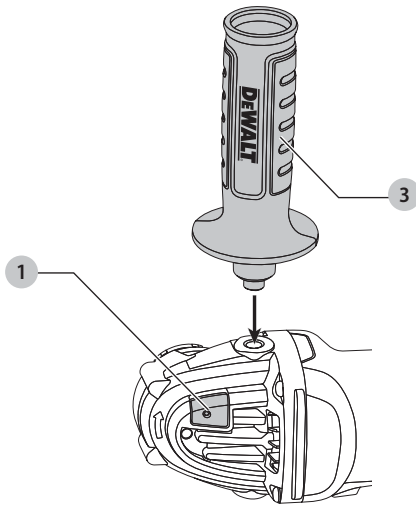


Fig. C

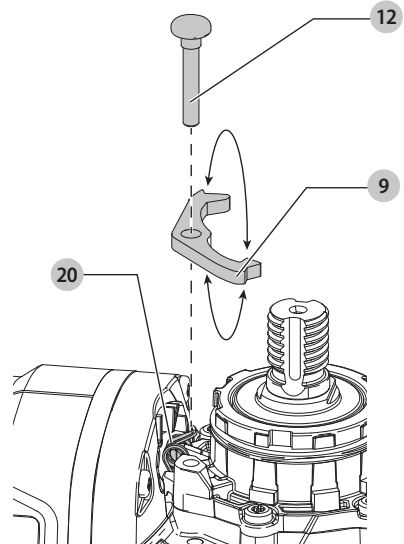


Fig. D

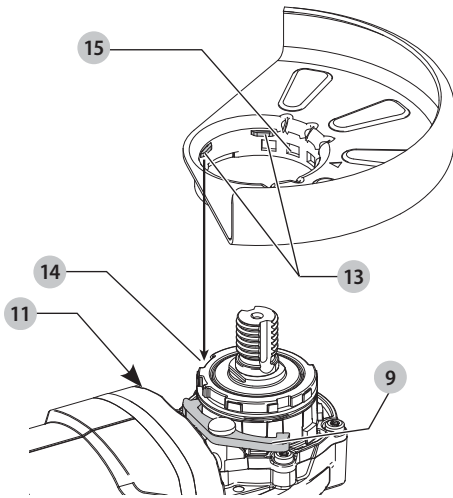


Fig. E

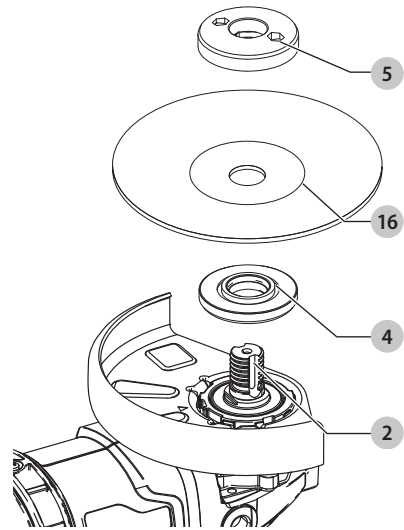


Fig. F

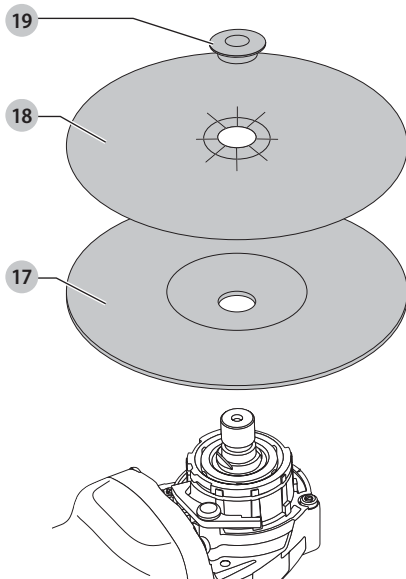
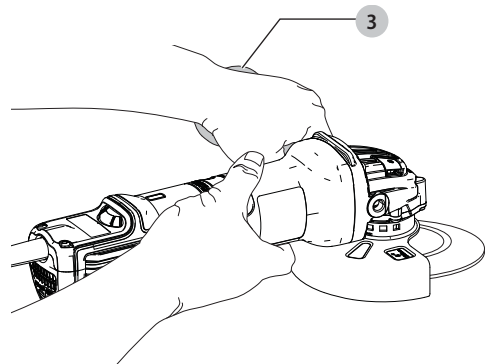


Fig. G



POLIZOARE UNGHIULARE MICI

DWE4347, DWE4357, DWE4369

Felicitări!

Ați ales o unealtă DEWALT. Anii de experiență, cercetarea și inovarea minuțioasă în ceea ce privește produsul fac din DEWALT unul dintre partenerii cei mai de încredere pentru utilizatorii de unelte electrice profesionale.

Specificații tehnice

		DWE4347	DWE4357	DWE4369
Tensiune	V_{ca}	230	230	230
Tip		1	1	1
Putere absorbită	W	1700	1700	1700
Turație în gol	min^{-1}	10500	2200-10500	1800-8000
Viteza nominală	min^{-1}	10500	10500	8000
Diametrul discului	mm	125	125	125
Grosimea discului (max)	mm	6,0	6,0	6,0
Diametru ax		M14	M14	M14
Lungime fus	mm	18,5	18,5	18,5
Greutate	kg	2,39	2,41	2,53
* greutatea include mânerul lateral și apătoarea				
Valorile totale ale zgomotului și ale vibrațiilor (suma vectorială a trei axe) conform EN 60745-2-3:				
L_{PA} (nivel presiune sonoră emisă)	dB(A)	89	89	88
L_{WA} (nivel putere sonoră)	dB(A)	100	100	99
K (marjă pentru nivelul sonor dat)	dB(A)	3	3	3
Polizare de suprafață				
Valoarea emisiilor de vibrații $a_{h,AG} =$	m/s^2	5,8	5,8	4,1
Marjă K =	m/s^2	1,5	1,5	1,5
Șlefuire cu disc				
Valoarea emisiilor de vibrații $a_{h,DS} =$	m/s^2	2,5	2,5	3,3
Marjă K =	m/s^2	1,5	1,5	1,5

Nivelul vibrațiilor menționat în această fișă de informații a fost măsurat conform cu un test standardizat prevăzut de standardul EN60745 și poate fi folosit pentru compararea uneltelor. Poate fi folosit pentru o evaluare prealabilă a expunerii.

AVERTISMENT: Nivelul declarat al vibrațiilor este valabil pentru principalele aplicații ale unelei. Totuși, în cazul în care unealta este utilizată pentru aplicații diferite, cu accesorii diferite sau întreținute necorespunzător, emisia de vibrații poate diferi. Acest fapt poate mări semnificativ nivelul de expunere de-a lungul întregii perioade de lucru. De asemenea, trebuie luată în considerare o estimare a nivelului de expunere la vibrații în cazurile în care unealta este oprită sau atunci când funcționează însă nu efectuează practic nicio operație. Acest fapt poate reduce semnificativ nivelul de expunere de-a lungul întregii perioade de lucru. Identificați măsuri suplimentare de siguranță pentru a proteja operatorul de efectele vibrațiilor, cum ar fi:

efectuați întreținerea unelei și a accesoriilor, păstrați mâinile calde, organizarea modelelor de lucru.



ATENȚIE: Lucrul cu perii de sârmă sau cu diferite discuri de tăiere abrazive poate provoca diferite niveluri de vibrații!

Declarație de conformitate CE

Directiva cu privire la Echipamentele Tehnologice



Polizoare unghiulare mici DWE4347, DWE4357, DWE4369

DEWALT declară că aceste produse descrise în **Specificația tehnică** sunt conforme cu normele: 2006/42/EC, EN60745-1:2009+A1:2010, EN60745-2-3:2011+A2:2013+A11:2014+A12:2014+A13:2015.

Aceste produse sunt, de asemenea, conforme cu Directivele 2014/30/UE și 2011/65/UE. Pentru informații suplimentare,

vă rugăm să contactați DEWALT la următoarea adresă sau să consultați coperta din spate a manualului.

Subsemnatul este responsabil pentru întocmirea dosarului tehnic și face această declarație în numele DEWALT.



Markus Rompel
Director tehnic
DEWALT, Richard-Klinger-Straße 11,
D-65510, Idstein, Germania
02.07.2018



AVERTISMENT: Pentru a reduce riscul vătămării, citiți manualul de instrucțiuni.

Definiții: Instrucțiuni de siguranță

Definițiile de mai jos descriu nivelul de importanță al fiecărui cuvânt de semnalarizare. Vă rugăm să citiți manualul și să fiți atent la aceste simboluri.



PERICOL: Indică o situație periculoasă imediată care, dacă nu este evitată, va determina **decesul sau vătămarea gravă**.



AVERTISMENT: Indică o situație potențial periculoasă care, dacă nu este evitată, ar putea determina **decesul sau vătămarea gravă**.



ATENȚIE: Indică o situație potențial periculoasă care, dacă nu este evitată, poate determina **vătămări minore sau medii**.

OBSERVAȚIE: Indică o practică **necorelată cu vătămarea corporală** care, dacă nu este evitată, poate determina **daune asupra bunurilor**.



Indică un pericol de șoc electric.



Indică risc de incendiu.

Avertizări generale de siguranță privind uneltele electrice



AVERTISMENT: Citiți toate avertizările de siguranță și toate instrucțiunile. Nerespectarea avertizărilor și a instrucțiunilor poate conduce la electrocutare, incendii și/sau vătămări grave.

PĂSTRAȚI TOATE AVERTIZĂRILE ȘI INSTRUCȚIUNILE PENTRU CONSULTARE ULTERIOARĂ

Termenul „unealtă electrică” din avertizări se referă la unealta electrică (cu cablu) alimentată de la rețeaua de energie sau la unealta electrică (fără cablu) alimentată de la acumulator.

1) Siguranța în zona de lucru

- Păstrați zona de lucru curată și bine iluminată.** Zonele dezordonate sau întunecate înlesnesc accidente.
- Nu operați uneltele electrice în atmosfere inflamabile, cum ar fi în prezența lichidelor, gazelor**

sau pulberilor explozive. Uneltele electrice generează scântei ce pot aprinde pulberile sau vaporii.

- Țineți la distanță copiii și persoanele din jur în timp ce operați o unealtă electrică.** Distragerea atenției poate conduce la pierderea controlului.

2) Siguranța electrică

- Ștecherile uneltelor electrice trebuie să se privească cu priza. Nu modificați niciodată ștecherul în vreun fel. Nu folosiți adaptoare pentru ștechere împreună cu uneltele electrice împământate (legate la masă).** Ștecherile nemodificate și prizele compatibile vor reduce riscul de electrocutare.
- Evitați contactul corpului cu suprafețele împământate precum țevi, radiatoare, cuptoare și frigider.** Există un risc sporit de electrocutare în cazul în care corpul dvs. este împământat sau legat la masă.
- Nu expuneți uneltele electrice la ploaie sau condiții de umezeală.** Apa pătrunsă într-o unealtă electrică va spori riscul de electrocutare.
- Nu manipulați necorespunzător cablul. Nu utilizați niciodată cablul pentru transportarea, tragerea sau scoaterea din priză a unei unelte electrice. Țineți cablul departe de căldură, ulei, muchii ascuțite sau componente în mișcare.** Cablurile deteriorate sau încurcate sporesc riscul electrocutării.
- Atunci când operați o unealtă de lucru în aer liber, utilizați un prelungitor pentru exterior.** Utilizarea unui cablu adecvat pentru exterior reduce riscul de electrocutare.
- În cazul în care operarea unei unelte electrice într-un spațiu cu umiditate nu poate fi evitată, utilizați o sursă de alimentare cu dispozitiv de protecție la curent rezidual (RCD).** Utilizarea unui dispozitiv RCD reduce riscul electrocutării.

3) Siguranța corporală

- Fiți precauți, fiți atenți la ceea ce faceți și respectați regulile de bun simț atunci când operați o unealtă electrică. Nu utilizați o unealtă electrică atunci când sunteți obosiți sau când vă aflați sub influența drogurilor, alcoolului sau medicației.** Un moment de neatenție în timpul operării uneltelor electrice poate conduce la vătămări corporale grave.
- Utilizați echipamentul de protecție. Purtați întotdeauna ochelari de protecție.** Echipamentul de protecție precum măștile anti-praf, încălțămîntea de siguranță antiderapantă, căștile sau dopurile pentru urechi utilizate pentru anumite condiții de lucru vor reduce vătămrile corporale.
- Preveniți pornirea accidentală. Asigurați-vă că comutatorul se află în poziția oprit înainte de conectarea la sursa de alimentare și/sau la acumulator, înainte de ridicarea sau transportarea uneltei.** Transportarea uneltelor electrice ținând degetul pe comutator sau alimentarea cu tensiune a uneltelor electrice ce au comutatorul în poziția pornit înlesnesc producerea accidentelor.

d) **Îndepărtați orice cheie sau clește de reglare înainte de a porni unealta electrică.** O cheie sau un clește rămas atașat la o componentă rotativă a unelei electrice poate conduce la vătămări corporale.

e) **Nu vă întindeți pentru a apuca unealta de lucru. Mențineți-vă întotdeauna stabilitatea și echilibrul.** Acest lucru permite un control mai bun al unelei electrice în situații neașteptate.

f) **Îmbrăcați-vă corespunzător. Nu purtați îmbrăcăminte largă sau bijuterii. Feriți-vă părul, îmbrăcămintea și mânușile față de componentele în mișcare.** Îmbrăcămintea largă, bijuteriile sau părul lung pot fi prinse în componentele în mișcare.

g) **În cazul în care dispozitivele prezintă posibilitatea conectării de accesorii pentru aspirația și colectarea prafului, asigurați-vă că aceste accesorii sunt conectate și utilizate în mod corespunzător.** Utilizarea dispozitivelor de colectare a prafului poate reduce pericolele impuse de existența prafului.

4) Utilizarea și îngrijirea uneltelor electrice

a) **Nu forțați unealta electrică. Utilizați unealta electrică adecvată pentru aplicația dvs.** Unealta de lucru adecvată va efectua lucrarea mai bine și în mod mai sigur, în ritmul pentru care a fost concepută.

b) **Nu utilizați unealta electrică în cazul în care comutatorul nu comută în poziția pornit și oprit.** Orice unealtă electrică ce nu poate fi controlată cu ajutorul comutatorului este periculoasă și trebuie să fie reparată.

c) **Deconectați ștecherul de la sursa de alimentare și/ sau acumulatorul de la unealta electrică înaintea efectuării oricăror reglaje, modificării accesoriilor sau depozitării uneltelor electrice.** Aceste măsuri preventive de siguranță reduc riscul pomirii accidentale a unelei electrice.

d) **Nu depozitați uneltele electrice în stare inactivă la îndemâna copiilor și nu permiteți persoanelor nefamiliarizate cu unealta de lucru sau cu aceste instrucțiuni să o utilizeze.** Uneltele electrice sunt periculoase în mâinile utilizatorilor neinstruiți.

e) **Efectuați întreținerea uneltelor electrice. Verificați alinierea necorespunzătoare sau blocarea componentelor în mișcare, ruperea componentelor și orice altă stare ce ar putea afecta operarea uneltelor electrice. În cazul deteriorării, preveniți repararea unelei electrice înainte de utilizare.** Multe accidente sunt cauzate de uneltele electrice întreținute necorespunzător.

f) **Păstrați uneltele de tăiat ascuțite și curate.** Este puțin probabil ca uneltele de tăiat cu tășuri ascuțite și întreținute în mod corespunzător să se blocheze, acestea fiind mai ușor de controlat.

g) **Utilizați unealta electrică, accesoriile și cuțitele unelei etc. conform acestor instrucțiuni, ținând cont de condițiile de lucru și de lucrarea ce trebuie să fie efectuată.** Utilizarea unelei de lucru pentru operații

diferite de cele conforme destinației de utilizare ar putea conduce la situații periculoase.

5) Service

a) **Prevedeți repararea unelei de lucru de către o persoană calificată, folosind exclusiv piese de schimb identice.** Astfel, vă asigurați că este păstrată siguranța unelei electrice.

REGULI SUPLIMENTARE DE SIGURANȚĂ

Avertizări de siguranță comune pentru operații de polizare, șlefuire, frecare cu perii de sârmă sau tăiere abrazivă

a) **Această unealtă electrică poate fi utilizată ca polizor, mașină de șlefuit, perie de sârmă sau unealtă de debitare. Citiți toate avertizările de siguranță, instrucțiunile, ilustrațiile și specificațiile furnizate împreună cu această unealtă electrică.** Nerespectarea tuturor instrucțiunilor enumerate în continuare poate conduce la electrocutare, incendii și/ sau vătămări grave.

b) **Nu se recomandă efectuarea operațiilor precum polizarea cu această unealtă electrică.** Operațiunile pentru care nu a fost concepută unealta electrică pot da naștere la pericole și pot cauza vătămări corporale.

c) **Nu utilizați accesorii care nu sunt special concepute și recomandate de către producătorul unelei.** Simplul fapt că un accesoriu poate fi atașat la unealta dumneavoastră electrică nu asigură operarea în siguranță.

d) **Turația nominală a accesoriului trebuie să fie cel puțin egală cu viteza maximă marcată pe unealta electrică.** Accesoriile ce funcționează mai repede decât turația lor nominală se pot rupe și pot ricoșa.

e) **Diametrul exterior și grosimea accesoriului trebuie să se încadreze în specificație capacității specifice unelei dvs. electrice.** Accesoriile dimensionate incorect nu pot fi supravegheate sau controlate în mod adecvat.

f) **Montarea prin înfiletare a accesoriilor trebuie să fie compatibilă cu filetul de pe axul polizorului. Pentru accesorii ce sunt montate cu flanșe, orificiul axului accesoriului trebuie să se potrivească cu diametrul flanșei.** Accesoriile ce nu se potrivesc cu elementele metalice de montare ale unelei electrice vor funcționa neechilibrat, vor vibra în mod excesiv și pot cauza pierderea controlului.

g) **Nu utilizați un accesoriu deteriorat. Înainte de fiecare utilizare, inspectați accesoriul, cum ar fi discurile abrazive pentru depistarea așchilor formate și a fisurilor, tălpile pentru depistarea fisurilor, rupturilor sau uzurii excesive, periile de sârmă pentru depistarea sârmelor desprinse sau crăpate. În cazul în care unealta electrică sau accesoriul este scăpat pe jos, inspectați-l pentru a depista eventualele deteriorări sau montați un accesoriu nedeteriorat. După inspectarea și instalarea unui accesoriu, poziționați-vă și dvs. și persoanele din jur la distanță**

față de planul accesoriului rotativ și utilizați unealta electrică la turația maximă în gol timp de un minut.

În mod normal, accesoriile deteriorate se vor rupe în timpul acestei perioade de testare.

- h) **Purtați echipament de protecție corporală. În funcție de aplicație, utilizați o mască pentru față, ochelari sau vizoare de protecție. Dacă este cazul, purtați măști anti-praf, dopuri pentru urechi, mănuși și salopetă care să vă protejeze de micile fragmente abrazive sau de fragmente provenind de la piesa de prelucrat.** Echipamentul de protecție pentru ochi trebuie să aibă capacitatea de a opri reziduurile proiectate, rezultate în urma diverselor operațiuni. Mască anti-praf sau masca de protecție respiratorie trebuie să aibă capacitatea de a filtra particulele generate în urma operației dvs. Expunerea prelungită la zgomot de înaltă intensitate poate determina pierderea auzului.
- i) **Țineți persoanele din jur la o distanță sigură față de zona de lucru. Orice persoană care pătrunde în zona de lucru trebuie să poarte echipament de protecție corporală.** Fragmentele din piesa de prelucrat sau rezultate în urma ruperii accesoriului pot fi proiectate și pot cauza vătămări în afara zonei imediate de lucru.
- j) **Țineți unealta electrică exclusiv de suprafețele izolate pentru prindere atunci când efectuați o operație în care accesoriul de debitat poate atinge cabluri ascunse sau propriul cablu de alimentare.** Tăierea unui cablu sub tensiune de către accesoriul de debitat ar putea determina scurgerea curentului în componentele metalice expuse ale unelei electrice și ar putea electrocuta operatorul.
- k) **Poziționați cablul la distanță față de accesoriul care se rotește.** În cazul în care pierdeți controlul, cablul poate fi tăiat sau agățat și mâna sau brațul dvs. poate fi trasă înspre accesoriul care se rotește.
- l) **Nu așezați niciodată unealta electrică pe jos până când accesoriul nu s-a oprit complet.** Accesoriul care se rotește poate prinde suprafața de sprijin și poate determina mișcarea necontrolată a unelei electrice.
- m) **Nu puneți unealta electrică în funcțiune în timp ce o cărați pe lângă corp.** Contactul accidental cu accesoriul care se rotește poate determina agățarea hainelor, trăgând accesoriul înspre corp.
- n) **Curățați în mod regulat orificiile de aerisire ale unelei electrice.** Ventilatorul motorului va trage praful în interiorul carcasei, iar acumularea excesivă de particule metalice poate cauza pericole electrice.
- o) **Nu operați unealta electrică lângă materiale inflamabile.** Scântele pot aprinde astfel de materiale.
- p) **Nu utilizați accesoriul ce necesită agenți de răcire lichizi.** Utilizarea apei sau a altor agenți de răcire lichizi pot cauza electrocutarea.

INSTRUCȚIUNI SUPLIMENTARE DE SIGURANȚĂ PENTRU TOATE OPERAȚIILE

Reculul și avertizările aferente acestuia

Reculul este o reacție bruscă a unui disc, tălpii de suport, periei sau a oricărui alt accesoriu care a fost ciupit sau agățat în timpul rotirii. Ciupirea sau agățarea determină oprirea rapidă a accesoriului care se rotește, fapt care, la rândul său, determină împingerea unelei electrice scăpate de sub control în direcția opusă celei de rotire a accesoriului din momentul incidentului.

Spre exemplu, dacă un disc abraziv este agățat sau ciupit de piesa de prelucrat, marginea discului ce intră în contact poate săpa în suprafața materialului, determinând discul să alunece sau să ricoșeze de pe suprafața de lucru. Discul poate sări înspre operator sau departe de acesta, în funcție de direcția de deplasare a discului în momentul blocării. De asemenea, discurile abrazive se pot rupe în astfel de situații.

Reculul este rezultatul utilizării greșite și/sau procedurilor sau condițiilor incorecte de operare a unelei și pot fi evitate adoptând măsurile de precauție menționate în continuare:

- a) **Apucați ferm unealta electrică și poziționați-vă corpul și brațul astfel încât să puteți rezista forței unui recul. Utilizați întotdeauna mânerul auxiliar, dacă este furnizat, pentru un control maxim în caz de recul sau de reacție de cuplare în momentul pornirii.** Operatorul poate controla reacția de cuplu sau forțele de recul dacă sunt adoptate măsuri adecvate de protecție.
- b) **Nu poziționați niciodată mâna aproape de accesoriul care se rotește.** Accesoriul poate ricoșa înspre mâna dvs.
- c) **Nu vă poziționați în zona în care unealta electrică va ricoșa dacă survine reculul.** Reculul va propulsa unealta în direcția opusă celei de mișcare a roții din momentul agățării.
- d) **Fiți deosebit de atenți atunci când lucrați pe colțuri, muchii ascuțite etc., Evitați salturile și agățarea accesoriului.** Colțurile, marginile ascuțite sau balansarea au tendința de a agăța accesoriul rotativ și de a cauza pierderea controlului sau reculul.
- e) **Nu atășați o lamă cu lanț de drujbă pentru lemn sau o lamă cu pânză de bomfaier.** Astfel de discuri generează reculul și pierderea controlului în mod frecvent.

Avertizări de siguranță specifice operațiunile de polizare și debitare

- a) **Utilizați exclusiv tipuri de discuri recomandate pentru unealta dvs. electrică și apărătoarea special concepută pentru discul ales.** Discurile pentru care unealta electrică nu a fost concepută nu pot fi protejate în mod adecvat și sunt nesigure.
- b) **Suprafața de polizare a discurilor cu centru concav trebuie să fie montată sub nivelul marginii apărătoarii.** Un disc montat necorespunzător care iese în afara planului buzei apărătoarii nu poate fi protejat corespunzător.

- c) **Apărătoarea trebuie atașată fix pe unealta electrică și poziționată pentru siguranță maximă, astfel încât o suprafață minimă a discului să fie expusă în partea dinspre operator.** Apărătoarea contribuie la protejarea operatorului împotriva fragmentelor de discuri rupte, contactului accidental cu discul și împotriva scânteilor ce ar putea aprinde îmbrăcămintea.
- d) **Discurile trebuie să fie utilizate numai pentru aplicațiile recomandate. Spre exemplu: nu polizați cu partea laterală a discului de debitat.** Discurile abrazive de debitat sunt destinate pentru polizarea periferică, forțele laterale aplicate acestor discuri putând determina sfărâmarea acestora.
- e) **Utilizați întotdeauna flanșe de disc cu dimensiunile și formele corecte pentru discul pe care l-ați ales.** Flanșele de disc adecvate susțin discul, reducând astfel posibilitatea ruperii acestuia. Flanșele pentru discurile de debitat pot diferi de flanșele pentru discurile de polizat.
- f) **Nu folosiți discuri uzate de la unelte electrice de dimensiuni mai mari.** Discurile destinate uneltelor electrice de dimensiuni mai mari nu sunt adecvate pentru viteza superioară a unei unelte mai mici și se pot rupe.

Avertizări suplimentare de siguranță specifice operațiunilor de tăiere

- a) **Nu blocați discul de debitat sau nu apăsați excesiv pe acesta. Nu încercați să efectuați o tăiere cu o adâncime excesivă.** Suprasolicitarea discului mărește sarcina și probabilitatea de răsucire și blocare a discului în tăietură, precum și posibilitatea producerii reculului sau a ruperii discului.
- b) **Nu poziționați corpul pe aceeași direcție și în spatele discului ce se rotește.** În timpul operării, atunci când discul se deplasează în direcția opusă corpului dvs., eventualul recul ar putea propulsa discul ce se rotește și unealta electrică direct înspre dvs.
- c) **Atunci când discul se blochează sau când se întrerupe debitarea din orice motiv, opriți unealta electrică și țineți-o în poziție fixă până când discul se oprește complet. Nu încercați niciodată să scoateți discul de debitat din tăietură în timp ce acesta se află în mișcare; în caz contrar, va surveni reculul.** Examinați și adoptați măsuri de corecție pentru a elimina cauza blocării discului.
- d) **Nu porniți din nou operațiunea de tăiere atunci când discul se află în tăietura din piesa de prelucrat. Lăsați discul să atingă turația totală și reintroduceți-l cu atenție în tăietură.** Discul se poate bloca, poate aluneca în sus sau poate ricoșa înapoi dacă unealta de lucru este reponată atunci când discul se află în tăietura din piesa de prelucrat.
- e) **Susțineți panourile sau orice alte piese de prelucrat de mari dimensiuni pentru a reduce la minim ciupirea discului și reculul.** Piese mari de prelucrat au tendința de a se îndoi sub propria greutate. Suporturile trebuie să fie poziționate sub piesa de prelucrat, aproape de linia

de debitare și aproape de marginea piesei de prelucrat în raport cu fiecare parte laterală a discului.

- f) **Acordați o atenție suplimentară atunci când efectuați decupaje în pereți sau în alte zone fără vizibilitate.** Discul ce pătrunde în suprafața de debitat poate tăia țevi de gaze sau de apă, cabluri electrice sau alte obiecte, fapt ce poate cauza reculul.

Instrucțiuni suplimentare de siguranță pentru toate operațiile de polizare

- a) **Nu utilizați discuri cu șmirghel supradimensionate. Respectați recomandările producătorului atunci când alegeți șmirghelul.** Șmirghelul mai mare, care depășește marginile tălpii de șlefuit prezintă risc de sfâșiere și poate determina distrugerea, ruperea discului sau reculul.

Instrucțiuni suplimentare de siguranță pentru toate operațiile de șlefuire cu peria de sârmă

- a) **Rețineți că periile de sârmă sunt proiectate din perie chiar și în timpul operării obișnuite. Nu suprasolicitați periile de sârmă aplicând o sarcină excesivă asupra uneltei.** Firele de sârmă pot penetra cu ușurință îmbrăcămintea subțire și/sau pielea.
- b) **Dacă se recomandă utilizarea unei apărători pentru frecarea cu perie de sârmă, nu permiteți contactul discului sau al periei de sârmă cu apărătoarea.** Discul de sârmă sau peria de sârmă își poate mări diametrul datorită lucrării și forțelor centrifuge.

Reguli suplimentare de siguranță pentru polizoare

- a) **Nu utilizați discuri de Tip 11 (cupă conică) cu această unealtă.** Utilizarea unor accesorii nepotrivite poate duce la vătămări.
- b) **Folosiți întotdeauna mânerul lateral. Strângeți bine mânerul.** Mânerul lateral trebuie utilizat întotdeauna pentru a menține controlul asupra uneltei în orice moment.

Riscuri reziduale

În ciuda aplicării regulamentelor de siguranță corespunzătoare și implementării dispozitivelor de siguranță, anumite riscuri reziduale nu pot fi evitate. Acestea sunt:

- Afectarea auzului.
- Risc de vătămări corporale datorat particulelor proiectate.
- Risc de arsuri cauzate de accesoriile încălzite pe durata operării.
- Risc de vătămări corporale datorat utilizării prelungite.
- Risc de pulberi provenite de la substanțe periculoase.

Siguranța electrică

Motorul electric a fost conceput pentru a fi alimentat cu un singur nivel de tensiune. Verificați întotdeauna ca alimentarea cu energie să corespundă tensiunii de pe plăcuța cu specificații.



Unealta dvs. DEWALT prezintă izolare dublă în conformitate cu standardul EN60745, prin urmare, nu este necesară împământarea.

În cazul în care cablul de alimentare este deteriorat, acesta trebuie să fie înlocuit cu un cablu special pregătit, disponibil la unitatea de service DEWALT.



AVERTISMENT: Vă recomandăm să folosiți un dispozitiv pentru curentul rezidual cu un curent nominal de 30 mA sau mai puțin.

Utilizarea unui cablu prelungitor

În cazul în care este necesar un cablu prelungitor, utilizați un cablu prelungitor aprobat cu 3 fire, adecvat pentru puterea absorbită a acestei unele (consultați **Specificațiile tehnice**). Dimensiunea minimă a conductorului este de 1,5 mm²; lungimea maximă este de 30 m.

Atunci când utilizați un tambur cu cablu, desfășurați întotdeauna complet cablul.

Conținutul ambalajului

Ambalajul conține:

- 1 Polizor unghiular
- 1 Apărătoare
- 1 Mâner lateral
- 1 Flanșă de susținere
- 1 Piuliță de fixare fără cheie
- 1 Cheie hexagonală
- 1 Manual de instrucțiuni
- Verificați eventualele deteriorări ale unelei, ale componentelor sau accesoriilor, ce ar fi putut surveni în timpul transportului.
- Acordați timpul necesar pentru a citi integral și pentru a înțelege acest manual înainte de utilizare.

Marcajele prezente pe unealtă

Pictogramele următoare sunt afișate pe unealtă:



Citiți manualul de instrucțiuni înainte de utilizare.



Purtați echipament de protecție pentru urechi.



Purtați echipament de protecție pentru ochi.



Frână electronică

Amplasarea codului pentru dată (Fig. D)

Codul pentru dată **11**, care include, de asemenea, anul de fabricație este imprimat pe carcasă.

Exemplu:

2018 XX XX
Anul fabricației

Descriere (Fig. A, B)



AVERTISMENT: Nu modificați niciodată unealta electrică sau vre-o componentă a acesteia. Acest fapt ar putea conduce la deteriorări sau vătămări corporale.

- 1 Buton de blocare a arborelui
- 2 Ax
- 3 Mâner lateral
- 4 Flanșă de suport
- 5 Piuliță de prindere
- 6 Apărătoare
- 7 Comutator
- 8 Selector de viteză variabil (DWE4357, DWE4369)
- 9 Manetă de decuplare a apărătorii
- 10 Indicator LED

Destinația de utilizare

Polizorul dvs. unghiular mic pentru regim greu a fost conceput pentru aplicații profesionale de polizare, șlefuire, frecare cu perii de sârmă și debitare.

NU utilizați alte discuri de polizor decât cele cu zona centrală adâncită și discurile lamelare.

NU utilizați în condiții de mezeală sau în prezența lichidelor sau a gazelor inflamabile.

Polizorul unghiular pentru regim greu este o unealtă electrică profesională.

NU le permiteți copiilor să intre în contact cu unealta. Este necesară supravegherea atunci când unealta este folosită de operatori neexperimentați.

- **Copii mici și persoane infirme.** Acest aparat nu este destinat utilizării de către copii mici sau persoane infirme fără supraveghere.
- Acest aparat nu este destinat utilizării de către persoane (inclusiv copii) cu capacități fizice, senzoriale sau mentale reduse sau de către persoane lipsite de experiență și cunoștințe, cu excepția cazurilor în care acestea sunt supravegheate de către o persoană responsabilă pentru siguranța lor. Copiii nu trebuie lăsați niciodată singuri cu acest produs.

Descriere

Mâner lateral antivibrații

DWE4369

Mânerul lateral antivibrații oferă un confort sporit prin absorbirea vibrațiilor provocate de unealtă.

No-Volt

Funcția No-volt împiedică repornirea polizorului fără cuplarea/decuplarea comutatorului în eventualitatea în care alimentarea electrică se întrerupe.

Mandrină electronică

Acest aparat este prevăzut cu o mandrină electronică, dispozitiv care, în eventualitatea unei sarcini mari sau a agățării discului, unitatea va fi oprită pentru a reduce cuplul de reacție la utilizator. Comutatorul trebuie acționat alternativ (pornit și oprit) pentru repornirea unelei.

Frână

Când comutatorul culisant este eliberat, motorul se oprește imediat și frânele electronice opresc accesoriul.

Kickback Brake™

Când se detectează o prindere, blocare sau o piedică puternică, frâna electronică se angajează cu forța maximă pentru a opri rapid discul, pentru a reduce mișcarea polizorului și pentru a opri polizorul. Comutatorul trebuie acționat alternativ (oprit și pornit) pentru repornirea uneltei.

Constant Clutch™

Atunci când este supraîncărcat sau blocat, cuplul motorului este redus. Dacă se reduce sarcina, cuplul și turația vor crește. Dacă uneltea este blocată pentru o perioadă mai lungă de timp, acesta se va opri și va necesita repornirea comutatorului.

Soft start electronic

Această caracteristică limitează impulsul inițial de pornire, permițând vitezei să se dezvolte treptat pe o perioadă de 1 secundă.

Indicator LED (Fig. A)

Indicatorul LED **10** va rămâne aprins în timpul activității normale sau luminează intermitent într-un model de lumină roșie pentru a vă avertiza că a fost activată o funcție de protecție a uneltei. Consultați **Ghidul LED-urilor** din partea din spate a acestui manual pentru explicații ale tiparelor de clipire.

ASAMBLARE ȘI REGLAJE

AVERTISMENT: Pentru a reduce riscul de vătămări corporale grave, opriți uneltea și deconectați-o de la sursa de alimentare înainte de a efectua orice reglaje sau de a demonta/instala atașamente sau accesorii. Asigurați-vă că comutatorul de pornire se află în poziția OPRIT. O pornire accidentală poate cauza vătămări corporale.

Fixarea mânerului lateral (Fig. B)

AVERTISMENT: Înainte de a utiliza uneltea, verificați dacă mânerul este strâns bine.

Înșurubați bine mânerul lateral **3** într-unul din orificiile de pe părțile laterale ale cutiei de angrenaje. Mânerul lateral trebuie utilizat întotdeauna pentru a menține controlul asupra uneltei în orice moment.

Apărătoare

ATENȚIE: Apărătoarea trebuie folosită cu toate discurile de polizare, de debitare, cu discurile lamelare de șlefuire lamelare, cu perile de sârmă și cu discurile de sârmă. Consultați Figura A pentru a vedea protecțiile prevăzute la unitate. Anumite aplicații pot necesita achiziționarea apărătoarei corecte de la distribuitorul local sau centrul de service autorizat.

NOTĂ: Polizarea și tăierea muchie poate fi realizată cu discuri de tipul 27, proiectate și specificate în acest scop; discurile de 6 mm sunt proiectate pentru polizarea suprafețelor în timp ce discurile de 27 trebuie să fie examinate pentru a vedea dacă pot fi folosite pentru polizarea de suprafață sau numai șlefuirea/tăierea

marginii. Apărătoarea de tip 1 trebuie să fie utilizată pentru orice disc pentru care este interzisă polizarea de suprafață. De asemenea, debitarea poate fi efectuată folosind un disc Tip 41 și o apărătoare Tip 1.

NOTĂ: Consultați **Diagrama de accesorii pentru polizare și tăiere** pentru a selecta combinația corespunzătoare de apărătoare/accesoriu.

Reglarea și montarea apărătoarii (Fig. C, D)

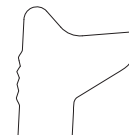
ATENȚIE: Opriti unitatea și scoateți din priză uneltea înainte de a efectua orice reglaj, montare sau demontare de accesorii sau componente anexe.

ATENȚIE: ÎNAINTE de a utiliza uneltea, asigurați-vă că identificați la care opțiune de ajustare apărătoare este setată uneltea.

Opțiunile de ajustare

Pentru reglarea dispozitivului de protecție, maneta de deblocare a protecției **9** se angrenează cu unul dintre orificiile de aliniere **15** de pe gulerul de protecție, utilizând o funcție de rabatare. Polizorul dumneavoastră oferă opțiuni cu pentru reglare.

- **One-touch™:** În această poziție, fața de îmbinare este înclinată și se va deplasa spre următorul orificiu de aliniere atunci când dispozitivul de protecție este rotit spre dreapta (axul orientat spre utilizator), dar se blochează spre stânga.
- **Two-touch™:** În această poziție, fața angajată este dreaptă și dreaptă. NU va merge până la următorul orificiu de aliniere dacă nu este apăsată și menținută apăsată maneta de eliberare a apărătoarii în timp ce rotiți simultan protecția în sens orar sau în sens invers acelor de ceasornic (utilizator orientat spre ax).



One-Touch™



Two-Touch™

Opțiunile de ajustare a apărătoarii

Pentru a regla maneta de deblocare a apărătoarii **9** la opțiunea de ajustare dorită:

1. Îndepărtați șurubul **12** folosind un bit T20.
2. Scoateți maneta de deblocare a apărătoarii, luând notă de poziția arcului. Selectați capătul manetei pentru opțiunea de reglare dorită. One-touch va folosi capătul înclinat al manetei **9** pentru a fixa orificiile de aliniere **15** pe gulerul apărătoarii. Two-touch va folosi capătul drept al manetei pentru a fixa orificiile de aliniere **15** pe gulerul apărătoarii.
3. Înclocuiți maneta, poziționând capătul ales sub arc **20**. Asigurați-vă că maneta este în contact corespunzător cu arcul.
4. Înclocuiți șurubul și cuplul la 2,0-3,0 Nm. Asigurați o instalare corespunzătoare cu funcția de revenire a arcului prin apăsarea pârghiei de eliberare a protecției **9**.

Montarea dispozitivului de protecție (Fig. D)



ATENȚIE: Înainte de montarea apărătorii, asigurați-vă că șurubul, maneta și arcul sunt montate corect înainte de a monta apărătoarea.

1. Cu axul îndreptat spre operator, apăsați și țineți apăsată pârghia de eliberare a apărătorii 9.
 2. Aliniați canelurile 13 de pe apărătoare cu fantele 14 de pe cutia de angrenaje.
 3. Apăsați apărătoarea în jos până când opritoarele acesteia se angrenează și se rotește liber în canalul de pe axul cutiei de viteze. Eliberați maneta de decuplare a dispozitivului de protecție.
 4. Poziția apărătorii:
One-touch™: Rotiți apărătoarea în care poziția de lucru dorită. Apăsați și țineți apăsată maneta de eliberare 9 pentru a roti apărătoarea în sens invers acelor de ceasornic.
Two-touch™: Apăsați și țineți apăsat eliberare de eliberare a gulerului 9. Rotiți apărătoarea spre stânga sau dreapta în care poziția de lucru dorită.
NOTĂ: Corpul acesteia trebuie poziționat între ax și operator pentru a-i asigura acestuia protecție maximă. Maneta de eliberare a dispozitivului de protecție ar trebui să se cupleze într-unul din orificiile de aliniere 15 de pe colierul apărătorii. Acest lucru asigură fixarea apărătorii.
5. Pentru a demonta dispozitivul de protecție, urmați pașii 1–3 din aceste instrucțiuni în ordine inversă.

Flanșe și discuri

Montarea discurilor fără butuc (Fig. E)



AVERTISMENT: Imposibilitatea de a așeza în mod corespunzător cu flanșă / piulița de strângere / discul poate conduce la rănirea gravă (sau deteriorarea unei sau a discului).



ATENȚIE: Flanșele încluse trebuie să fie utilizate cu discuri de polizat de tipul 27 și 42 și discuri de tăiere de tip 41 și 42. Consultați **Tabелul accesoriilor de polizat și debitat** pentru mai multe informații.



AVERTISMENT: Atunci când utilizați discuri de debitat, este necesară utilizarea unei apărătorii închise, cu două fețe.



AVERTISMENT: Neutilizarea unei flanșe și a unei apărătorii corespunzătoare poate avea ca rezultat vătămarea corporală datorată rușerii discului sau contactului cu acesta. Consultați **Tabелul accesoriilor de polizat și debitat** pentru mai multe informații.

1. Poziționați unealta pe o masă, cu apărătoarea orientată în sus.
2. Montați flanșa de susținere nefiletată 4 pe ax 2 cu centrul mai ridicat (pilot) peste disc.
3. Așezați discul 16 peste flanșa de susținere, centrându-l pe centrul mai ridicat (pilot) al flanșei de susținere.
4. În timp ce apăsați butonul de blocare a axului și cu canelele hexagonale orientate în sens opus față de disc, înfiletați piulița de strângere 5 pe ax, astfel încât piciorușele se angajeze cele două fante din ax.

5. În timp ce apăsați butonul de blocare a axului, înfiletați piulița de fixare 5 cu o cheie hexagonală.
6. Pentru a scoate discul, apăsați butonul de blocare a axului și slăbiți piulița de fixare cu o cheie.

Plăci de montare pentru șlefuire (Fig. B, F)

NOTĂ: Folosirea unei apărătorii cu discuri de șlefuire care folosesc plăcu de montare, numite discuri de rășină de fibre, nu este necesară. Din moment ce o apărătoare nu este necesară pentru aceste accesorii, este posibil ca apărătoarea să nu se potrivească în mod corect dacă este utilizată.



AVERTISMENT: Imposibilitatea de a așeza în mod corespunzător cu flanșă / piulița de strângere / discul poate conduce la rănirea gravă (sau deteriorarea unei sau a discului).



AVERTISMENT: Apărătoarea adecvată trebuie să fie reinstalată pentru discul de rectificat, discuri de tăiere, discuri de lamelare de șlefuire, perie de sârmă sau aplicații de discuri de sârmă după ce aplicațiile de șlefuire sunt complete.

1. Puneți sau înfiletați corespunzător placa de suport 17 pe ax.
2. Poziționați discul de șlefuire 18 pe placa de suport 17.
3. În timp ce apăsați blocajul pentru ax 1, înfiletați piulița de fixare 19 pe ax, orientând butucul ridicat pe piulița de fixare în centrul discului de șlefuire și pe placa de suport.
4. Strângeți piulița de prindere cu mâna. Apoi, apăsați butonul de blocare a axului în timp ce rotiți discul de polizat, până când discul și piulița de strângere sunt fixate.
5. Pentru a scoate discul, apucați și rotiți placa de suport și discul de șlefuit, în timp ce apăsați butonul de blocare a axului.

Montarea periiilor cupă și a discurilor din sârmă (Fig. A, B)



AVERTISMENT: Imposibilitatea de a așeza în mod corespunzător cu flanșă / piulița de strângere / discul poate conduce la rănirea gravă (sau deteriorarea unei sau a discului).



ATENȚIE: Pentru a reduce riscul de vătămări corporale, purtați mănuși de protecție atunci când manipulați periiile și discurile din sârmă. Acestea se pot ascuți.



ATENȚIE: Pentru a reduce riscul de deteriorare a unelei, discul sau peria nu trebuie să atingă apărătoarea atunci când aceasta este montată sau în funcțiune. Accesoriile pot suferi deteriorări nedetectabile, cauzând fragmentarea sârmelor discului sau cupei.

Periile cupă din sârmă sau discurile din sârmă se montează direct pe axul filetat fără a se mai folosi flanșele. Utilizați doar perii și discuri din sârmă cu axul filetat de M14. Aceste accesorii sunt disponibile la costuri suplimentare la distribuitorul local sau la centrul de service autorizat.

1. Poziționați unealta pe o masă, cu apărătoarea orientată în sus.
2. Înfiletați discul pe ax cu mâna.

3. Apăsăți butonul de blocare a axului ❶ și utilizați o cheie pentru a strânge axul periei sau a discului.
4. Pentru a scoate discul, efectuați în sens invers procedura de mai sus.

NOTĂ: Pentru a reduce posibilitatea deteriorării uneltei, fixați corespunzător axul discului înainte de a porni unealta.

Înainte de utilizare

- Instalați apărătoarea și discul sau roata corespunzătoare. Nu utilizați excesiv discurile sau roțile uzate.
- Asigurați-vă că flanșa internă și cea externă sunt montate corect. Urmați instrucțiunile furnizate în **Tabelul cu accesorii de polizare și debitare** .
- Asigurați-vă că discul sau roata se rotește în direcția săgeților de pe accesoriu și unealtă.
- Nu utilizați un accesoriu deteriorat. Înainte de fiecare utilizare, inspectați accesoriul, cum ar fi discurile abrazive pentru depistarea așchiilor formate și a fisurilor, tălpile de suport pentru depistarea fisurilor, rupturilor sau uzurii excesive, periile de sârmă pentru depistarea sârmelor desprinse sau crăpate. În cazul în care unealta electrică sau accesoriul este scăpat pe jos, inspectați-l pentru a depista eventualele deteriorări sau montați un accesoriu nedeteriorat. După inspectarea și instalarea unui accesoriu, poziționați-vă și dvs. și persoanele din jur la distanță față de planul accesoriului rotativ și utilizați unealta electrică la turajul maxim în gol timp de un minut. În mod normal, accesoriile deteriorate se vor rupe în timpul acestei perioade de testare.

OPERAREA

Instrucțiuni de utilizare

⚠ AVERTISMENT: Respectați întotdeauna instrucțiunile de siguranță și normele în vigoare.

⚠ AVERTISMENT: Pentru a reduce riscul de vătămări corporale grave, opriți unealta și deconectați-o de la sursa de alimentare înainte de a efectua orice reglaje sau de a demonta/instala atașamente sau accesorii. Asigurați-vă că comutatorul de pornire se află în poziția OPRIT. O pornire accidentală poate cauza vătămări corporale.

⚠ AVERTISMENT:

- Asigurați-vă că toate materialele de polizat sau debitat sunt fixate pe poziție.
- Asigurați și sprijiniți piesa de prelucrat. Utilizați clești sau o menghină pentru a fixa și sprijini piesa de prelucrat pe o platformă stabilă. Este important să fixați și să sprijiniți bine piesa de prelucrat pentru a preveni mișcarea acesteia și pierderea controlului. Mișcarea piesei de prelucrat sau pierderea controlului pot da naștere unor pericole și pot cauza vătămări corporale.
- **Susțineți panourile sau orice alte piese de prelucrat de mari dimensiuni pentru a reduce**

la minim ciupirea discului și reculul. Piesele mari de prelucrat au tendința de a se îndoi sub propria greutate. Suporturile trebuie să fie poziționate sub piesa de prelucrat, aproape de linia de debitare și aproape de marginea piesei de prelucrat în raport cu fiecare parte laterală a discului.

- Purtați întotdeauna mănuși corespunzătoare de lucru în timp ce utilizați această unealtă.
- Cutia de angrenaje devine foarte fierbinte în timpul utilizării.
- Aplicați doar o presiune ușoară asupra uneltei. Nu exercitați o presiune laterală asupra discului.
- Instalați întotdeauna protecția și discul sau roata corespunzătoare. Nu utilizați un disc sau o roată uzate excesiv.
- Asigurați-vă că flanșa internă și cea externă sunt montate corect.
- Asigurați-vă că discul sau roata se rotește în direcția săgeților de pe accesoriu și unealtă.
- Evitați exercitarea de suprasarcini. În cazul în care unealta devine fierbinte, lăsați-o să funcționeze câteva minute în gol pentru ca accesoriul să se răcească. Nu atingeți accesoriile înainte ca acestea să se fi răcit. Discurile pot deveni foarte fierbinți în timpul utilizării.
- Nu lucrați niciodată cu cupa de polizare fără o apărătoare adecvată montată pe poziție.
- Nu utilizați unealta electrică cu un banc de debitare.
- Nu utilizați niciodată discurile deformabile cu produse abrazive compozite.
- Rețineți, discul continuă să se învârtă după ce aparatul este oprit.

Poziția corectă a mâinilor (Fig. G)

⚠ AVERTISMENT: Pentru a reduce riscul de vătămări corporale grave, adoptați **ÎNTOTDEAUNA** o poziție corectă a mâinilor, conform ilustrației.

⚠ AVERTISMENT: Pentru a reduce riscul de vătămări corporale grave, țineți **ÎNTOTDEAUNA** unealta ferm pentru a fi pregătiți pentru o reacție neașteptată.

Poziția corectă a mâinilor presupune ca o mână să fie ținută pe mânerul lateral ❸ și cealaltă mână să fie ținută pe corpul uneltei, conform ilustrației din figura G.

Selectorul de viteză variabilă (Fig. A)

DWE4357, DWE4369

⚠ AVERTISMENT: Indiferent de viteză setată, viteza nominală a accesoriului trebuie să fie cel puțin egală cu viteza maximă marcată pe unealta electrică.

Controlul vitezei variabile oferă un control suplimentar asupra uneltei și permite utilizarea acesteia în condiții optime corespunzătoare accesoriului și materialului.

- Rotiți selectorul ❸ la nivelul dorit. Rotiți selectorul în sus pentru o viteză mai mare și în jos pentru o viteză redusă.

Comutatorul (Fig. A)




ATENȚIE: Țineți bine mânerul lateral și corpul unelei pentru a menține controlul asupra acesteia la pornire, pe parcursul utilizării și până când discul sau accesoriul nu se mai rotește. Asigurați-vă că discul s-a oprit complet înainte de a pune unealta jos.

NOTĂ: Pentru a reduce mișcarea neașteptată a unelei, nu porniți sau opriți unealta în sarcină. Lăsați polizorul să atingă turația maximă înainte de a atinge suprafața de lucru. Ridicați unealta de pe suprafața de lucru înainte de a o opri. Lăsați unealta să se oprească din rotație înainte de a o pune jos.




AVERTISMENT: Înainte de conectarea unelei la o sursă de alimentare, asigurați-vă că comutatorul culisant se află în poziția oprit prin apăsarea și eliberarea părții din spate a comutatorului. Asigurați-vă că comutatorul culisant se află în poziția oprit, conform descrierii de mai sus, după orice întrerupere a alimentării cu energie a unelei, de exemplu, la activarea unui comutator de curent de fugă, declanșarea unui disjunctur, deconectare accidentală sau până de curent. Dacă comutatorul glisant se află în poziția pornit la cuplarea alimentării, unealta va porni brusc.

Pentru pornirea unelei, glisați comutatorul PORNIT/OPRIT  spre partea din față a unelei. Pentru a opri unealta, eliberați comutatorul PORNIT/OPRIT.

Pentru o funcționare continuă, glisați întrerupătorul spre partea din față a unelei și apăsați partea din față a comutatorului spre interior. Pentru a opri unealta în timpul operării în modul continuu, apăsați partea din spate a cursorului și eliberați-l.

Dispozitivul de blocare a axului (Fig. B)

Dispozitivul de blocare a axului  este prevăzut pentru a preîntâmpina axul să se rotească în timpul montării sau demontării discurilor. Acționați blocarea axului numai atunci când unealta este oprită, deconectată de la sursa de energie și atunci când se oprește complet.

OBSERVAȚIE: Pentru a reduce riscul de deteriorare a unelei, nu acționați dispozitivul de blocare a axului în timp ce unealta este în funcțiune. Se va produce deteriorarea unelei și accesoriul atașat se poate desprinde în timpul rotirii, cauzând vătămări.

Pentru a acționa dispozitivul de blocare, apăsați butonul de blocare a axului și rotiți axul până când nu îl mai puteți mișca.

Polizarea suprafețelor plane, șlefuirea și perierea cu sârmă



ATENȚIE: Folosiți întotdeauna apărătoarea corectă conform instrucțiunilor din acest manual.

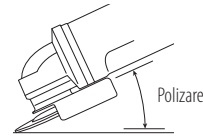


AVERTISMENT: Depunerea pulberilor metalice.

Utilizarea frecventă a discurilor lamelare pentru aplicațiile de prelucrare a metalelor poate conduce la un potențial sporit de electrocutare. Pentru a reduce acest risc, introduceți o protecție pentru curentul rezidual (RCD) înainte de utilizare și curățați fanetele de ventilare zilnic suflând aer comprimat în acestea, conform instrucțiunilor de întreținere de mai jos.

Pentru a efectua munca pe suprafața piesei:

1. Permiteți unelei să atingă turația maximă înainte de a atinge suprafața de lucru.
2. Aplicați o presiune minimă asupra suprafeței de lucru, permițând unelei să funcționeze la turație maximă. Capacitatea de îndepărtare a materialului este cea mai mare atunci când unealta funcționează la turație maximă.



3. Mențineți un unghi adecvat între unealtă și suprafața de lucru. Consultați tabelul în funcție de funcția specială.

Funcție	Polizare
Unghiulară	20°-30°
Șlefuirea cu disc lamelar	5°-10°
Șlefuirea cu placă de suport	5°-15°
Perierea cu sârmă	5°-10°

4. Mențineți contactul între marginea discului și suprafața de lucru.

- La polizare, șlefuirea cu disc lamelar sau perierea cu sârmă, mișcați continuu unealta înainte și înapoi pentru a evita crearea de șanțuri în suprafața de lucru.
- La șlefuirea cu placă de suport, deplasați unealta constant în linie dreaptă, pentru a preîntâmpina arsurile și vârtejurile pe suprafața de lucru.

NOTĂ: Lăsarea unelei să se sprijine pe suprafața de lucru, fără a o deplasa va deteriora piesa de lucru.

5. Ridicați unealta de pe suprafața de lucru înainte de a o opri. Lăsați unealta să se oprească din rotație, înainte de a o pune jos.



ATENȚIE: Fiți foarte atenți atunci când lucrați peste margine deoarece poate avea loc o mișcare bruscă a polizorului.

Măsurile de precauție de luat atunci când lucrați la o piesă vopsită

1. Șlefuirea sau îndepărtarea cu peria de sârmă a vopselei pe bază de plumb NU ESTE RECOMANDATĂ datorită dificultății de controlare a prafului contaminat. Cel mai mare risc de otrăvire cu plumb este asupra copiilor și a femeilor însărcinate.
2. Deoarece este dificil de a identifica dacă o vopsea conține sau nu plumb fără a efectua o analiză chimică, vă recomandăm luarea următoarelor măsuri de precauție atunci când îndepărtați orice fel de vopsea:

Siguranța corporală

1. Copiii sau femeile însărcinate nu trebuie să intre în zona de lucru unde se efectuează operațiuni de îndepărtare a vopselei prin șlefuire sau cu peria de sârmă înainte de încheierea în totalitate a curățeniei.

2. Toate persoanele care intră în zona de lucru trebuie să poarte mască de praf sau un respirator. Filtrul trebuie înlocuit zilnic sau ori de câte ori utilizatorul are dificultăți de respirație.

NOTĂ: Trebuie folosite doar acele măști de praf care sunt concepute pentru lucrul în zonele în care este prezent praful sau vapori de vopsea cu plumb. Măștile de vopsit obișnuite nu asigură o astfel de protecție. Consultați distribuitorul local de echipamente de protecție pentru masca omologată N.I.O.S.H.

3. Este interzis să MÂNCAȚI, BEȚI SAU SĂ FUMAȚI în zona de lucru pentru a preveni ingerarea particulelor de vopsea contaminate. Lucrătorii trebuie să se spele și să se curețe ÎNAINTE de a mânca, bea sau fuma. Mâncarea, băutura sau țigările nu trebuie lăsate în zona de lucru unde praful se va așeza pe ele.

Protecția mediului

1. Vopseaua trebuie îndepărtată în așa fel încât să se reducă la maxim cantitatea de praf generată.
2. Zonele în care au loc operațiuni de îndepărtare a vopselei trebuie sigilate cu foi din plastic cu grosimea de 4 mil.
3. Șlefuirea trebuie făcută în așa fel încât să se reducă cantitatea de praf de vopsea care ajunge în afara zonei de lucru.

Curățarea și eliminarea

1. Toate suprafețele din zona de lucru trebuie aspirate și curățate temeinic zilnic pe toată perioada de desfășurare a proiectului de șlefuire. Sacii de colectare a prafului trebuie înlocuiți frecvent.
2. Husele din plastic trebuie adunate la un loc și trebuie eliminate împreună cu orice alte resturi de praf sau de material. Acestea trebuie ambalate în recipiente sigilate pentru colectarea deșeurilor și eliminate conform procedurilor obișnuite de colectare a gunoierului. Pe parcursul efectuării curățeniei, copiii și femeile însărcinate trebuie ținute la distanță de proximitatea zonei de lucru.
3. Toate jucăriile, mobilierul care poate fi spălat și ustensilele utilizate de copii trebuie spălate cu atenție înainte de a fi reutilizate.

Polizarea pe margine și tăierea



AVERTISMENT: Nu utilizați discuri de polizat marginile sau de debitat pentru polizarea suprafețelor deoarece aceste discuri nu sunt concepute să suporte presiuni laterale întâlnite în polizarea de suprafață. Discul se poate rupe și pot apărea vătămări.



ATENȚIE: Discurile utilizate pentru polizat margini și tăiere pot crăpa sau ricoșa dacă se îndoaie sau se răsucesc în timp ce unealta este utilizată. La toate operațiile de șlefuire/tăiere pe margine, partea deschisă a apărătorii trebuie poziționată în partea opusă a operatorului.

OBSERVAȚIE: Șlefuirea/tăierea pe margine cu un disc de tipul 27 trebuie să fie limitată la tăierea superficială și canelarea pentru mai puțin de 13 mm adâncime atunci când discul este nou. Reduceți adâncimea de tăiere/canelare egal cu reducerea razei discului pe măsură ce se

uzează. Consultați Tabelul accesoriilor de polizat și debitat pentru mai multe informații. Polizarea/tăierea muchie cu un disc de tip 41 necesită utilizarea unei apărătorii de tip 1.

1. Permiteți unelei să atingă turația maximă înainte de a atinge suprafața de lucru.
2. Aplicați o presiune minimă asupra suprafeței de lucru, permițând unelei să funcționeze la turația maximă. Capacitatea de polizare/tăiere este cea mai mare atunci când unealta funcționează la turația maximă.
3. Poziționați-vă în așa fel încât partea liberă a discului să nu fie îndreptată spre dumneavoastră.
4. Odată ce tăierea este începută și un canal a fost realizat în piesa de prelucrat, nu schimbați unghiul de tăiere. Schimbarea unghiului poate determina îndoirea discului și poate cauza ruperea acestuia. Discurile pentru polizat marginile nu sunt concepute să suporte presiuni laterale cauzate de îndoiri.
5. Ridicați unealta de pe suprafața de lucru, înainte de a o opri. Lăsați unealta să se oprească din rotație, înainte de a o pune jos.

Aplicațiile cu metale

Atunci când utilizați unealta pentru aplicații cu metale, asigurați-vă că a fost introdusă o protecție pentru dispozitivele de curent rezidual (RCD) pentru a evita riscurile reziduale cauzate de șpanul metalic.

În cazul în care alimentarea este oprită de RCD, duceți unealta la un agent de reparații autorizat DeWALT.



AVERTISMENT: În condiții extreme de lucru, pulberile conductibile se pot acumula în interiorul carcasei mașinii atunci când se lucrează cu metale. Acest lucru poate conduce la degradarea izolației de protecție din mașină, existând un risc posibil de șoc electric.

Pentru a evita acumularea șpanului metalic în interiorul mașinii, vă recomandăm să curățați zilnic fantele de aerisire. Consultați secțiunea **Întreținere**.

Tăierea metalului

Pentru debitarea cu produse abrazive compozite, utilizați întotdeauna apărătoarea tip 1.

În timpul debitării, avansați materialul cu moderație în funcție de natura acestuia. Nu apăsați pe discul de debitare, nu înclinați și nu legănați unealta.

Nu reduceți turația discurilor de debitare aplicând o presiune din lateral.

Unealta trebuie să funcționeze întotdeauna cu o mișcare de polizare în sus. În caz contrar, există pericolul ca aceasta să fie împinsă în mod necontrolat afară din tăietură.

Atunci când se taie profiluri și bare rectangulare, cel mai bine este să începeți cu secțiunea transversală cea mai mică.

Polizarea de degroșare

Nu utilizați niciodată un disc de debitare pentru degroșare.

Utilizați întotdeauna apărătoarea tip 27.

Cele mai bune rezultate de degroșare se obțin atunci când se configurează unealta la un unghi de 30° până la 40°. Deplasați unealta înainte și înapoi aplicând o presiune moderată. În acest fel, piesa de prelucrat nu va deveni prea fierbinte, nu se decolorează și nu se formează șanțuri.

Debitarea pietrelor

Unealta va fi utilizată numai pentru debitare uscată.

Pentru debitarea pietrelor, cel mai bine este să utilizați un disc de debitare diamantat. Utilizați unealta numai împreună cu o mască de protecție anti-praf.

Recomandări de lucru

Fiți foarte atenți atunci când tăiați fante în pereți de structură.

Fantele din pereții de structură sunt supuse normelor din fiecare țară. Aceste reglementări trebuie să fie respectate întotdeauna. Înainte de a începe să lucrați, consultați inginerul structurist responsabil, arhitectul sau supervisorul de construcții.

ÎNȚEȚINEREA

Unealta dvs. DEWALT a fost concepută pentru a opera o perioadă îndelungată de timp, cu un nivel minim de întreținere. Funcționarea satisfăcătoare continuă depinde de îngrijirea corespunzătoare a unelei și de curățarea periodică.

AVERTISMENT: Pentru a reduce riscul de vătămări corporale grave, opriți unealta și deconectați-o de la sursa de alimentare înainte de a efectua orice reglaje sau de a demonta/instala atașamente sau accesorii. Asigurați-vă că comutatorul de pornire se află în poziția OPRIT. O pornire accidentală poate cauza vătămări corporale.



Lubrifierea

Unealta dvs. electrică nu necesită lubrifiere suplimentară.



Curățarea

AVERTISMENT: Suflați murdăria și praful din carcasa principală cu aer uscat de îndată ce se strânge murdărie în interiorul și în jurul orificiilor de aerisire. Purtați echipament de protecție aprobat pentru ochi și o mască aprobată de praf atunci când efectuați procedura următoare.

AVERTISMENT: Nu utilizați niciodată solvenți sau alte produse chimice puternice pentru curățarea componentelor nemetalice ale unelei. Aceste produse chimice pot deprecia materialele utilizate în aceste componente. Folosiți o cârpă umezită doar cu apă și cu săpun delicat. Nu permițeți niciodată pătrunderea vreunui

lichid în unealtă; nu scufundați niciodată vreo parte a unelei în lichid.

Accesorii opționale



AVERTISMENT: Deoarece accesoriile, altele decât cele oferite de DEWALT, nu au fost testate cu acest produs, utilizarea acestora cu unealta dvs. poate fi riscantă. Pentru a reduce riscul de vătămare, se recomandă numai utilizarea de accesorii DEWALT cu acest produs.

Consultați reprezentantul pentru informații suplimentare despre accesorii corespunzătoare.

	Max. [mm]		[mm]	Rotație min. [min. ⁻¹]	Turație periferică [m/s]	Lungime orificiu filetat [mm]
	D	b				
	125	6	22,23	10500	80	–
	125	–	–	10500	80	–
	75	30	M14	10500	45	20,0
	125	12	M14	10500	80	20,0

Protejarea mediului înconjurător



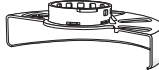


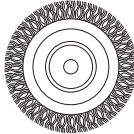


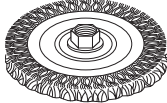
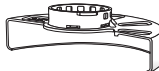

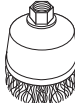
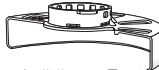

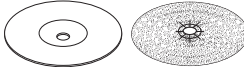
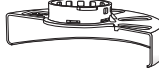





Colectarea selectivă. Produsele și acumulatorii marcați cu acest simbol nu trebuie să fie aruncate împreună cu gunoiul menajer.

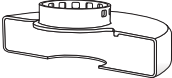
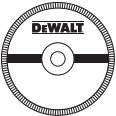
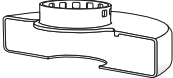


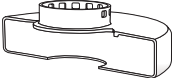
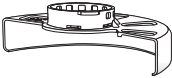
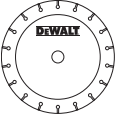




Produsele și bateriile conțin materiale care pot fi recuperate sau reciclate, reducând cererea de materii prime. Vă rugăm să reciclați produsele electrice și bateriile în conformitate cu prevederile locale. Mai multe informații sunt disponibile la www.2helpU.com.

Tabelul accesoriilor de polizat și debitat

Tip apărătoare	Accesoriu	Descriere	Modalitate de montare pe polizor
 Apărătoare Tip 27		Disc de polizat cu zonă centrală adâncită	 Apărătoare Tip 27
		Disc lamelar	 Flanșă de suport
		Discuri cu perii	 Disc cu centru concav Tip 27  Piuliță filetată de fixare
		Discuri cu perii și piuliță filetată	 Apărătoare Tip 27  Disc cu perii
		Perie tip oală cu piuliță filetată	 Apărătoare Tip 27  Perie de sârmă
		Placă de suport/ foaie de polizat	 Apărătoare Tip 27  Talpă de suport din cauciuc  Disc de șlefuit  Piuliță filetată de fixare

Tabelul accesoriilor de polizat și debitat (cont.)

Tip apărătoare	Accesoriu	Descriere	Modalitate de montare pe polizor
 Apărătoare Tip 1	 Disc debitare zidărie, cu liant	Disc metalic de polizat, lipit	 Apărătoare Tip 1
	 Disc metalic de polizat, lipit		 Flanșă de suport
 Apărătoare Tip 1 SAU  Apărătoare Tip 27	 Discuri diamantate debitare	 Disc debitare  Piuliță filetată de fixare	



Stanley Black & Decker Romania SRL
Phoenicia Business Center
Strada Turturelelor Nr. 11A, Etaj 4
Module 12-15, Sect. 3, Bucuresti
Tel: +4021.320.61.05
Fax: +4037.225.36.84
Email: Office.Bucharest@sbdinc.com

Garanție legală de conformitate¹ pentru produsele Stanley Black & Decker

Produs:

Cod:

Serie mașină: /

Serie acumulatori: /

Serie stație încărcare:

Distribuitorul (vanzător autorizat/magazin)/adresă, tel., fax:

.....

Cumpărător:

Produs cumpărat cu factură / bon nr.:

Data:

Cumpărătorul a fost informat asupra caracteristicilor și a domeniului de utilizare ale produsului. S-a efectuat proba de funcționare a produsului, a fost instruit cumpărătorul cu privire la modul de funcționare și normele de siguranță a muncii, s-a predat produsul împreună cu accesoriile în perfectă stare de funcționare, s-au predat instrucțiunile în limba română privind transportul, depozitarea, utilizarea și întreținerea. S-a verificat corectitudinea datelor înscrise în garanția legală de conformitate („Documentul”).

Condițiile de garanție de mai jos fac parte din prezentul document și au fost luate la cunoștință de către Cumpărător.

Persoana care aduce produsul și prezintă actele de proprietate Documentul și factura sau bonul fiscal în original sau în copie este considerată imputernicită să reprezinte proprietarul în relația cu distribuitorul (vanzătorul) autorizat.

Conform prevederilor legale², consumatorii (definiți drept orice persoană fizică sau grup de persoane fizice constituite în asociații, care acționează în scopuri din afara activității sale comerciale, industriale sau de producție, artisanale ori liberale), au următoarele drepturi cu privire la orice neconformitate care există la momentul livrării produsului și care este constatată într-un termen de doi ani de la această dată:

- Să ceară repararea produsului sau înlocuirea acestuia, fără plată, într-o perioadă de timp rezonabilă ce nu poate depăși 15 zile calendaristice de la data la care a fost adusă la cunoștința vânzătorului lipsa conformității și fără vreun inconvenient semnificativ pentru consumator, ținând seama de natura produselor și de scopul pentru care consumatorul a solicitat produsele în cauză.

Consumatorul nu va putea opta între reparație și înlocuire dacă măsura corectivă aleasă este imposibilă (dacă nu se pot asigura produse identice pentru înlocuire) sau dacă, în comparație cu cealaltă măsură corectivă disponibilă, ar fi disproporționată și ar impune costuri nerezonabile vânzătorului, luând în considerare toate circumstanțele (inclusiv valoarea produselor în cazul în care nu ar fi existat neconformitatea, gravitatea neconformității sau dacă măsura corectivă alternativă ar putea fi executată fără vreun inconvenient semnificativ pentru consumator). De asemenea, vânzătorul poate refuza să aducă în conformitate produsele dacă reparația sau înlocuirea este imposibilă sau i-ar impune costuri care ar fi disproporționate, luând în considerare toate circumstanțele, precum cele descrise anterior;

În cazul în care neconformitatea este remediată prin reparație, termenul de doi ani menționat mai sus se prelungește cu timpul de nefuncționare a produsului, din momentul la care a fost adusă la cunoștința vânzătorului lipsa de conformitate până la predarea efectivă a produsului în stare de utilizare normală către consumator. În cazul în care neconformitatea este remediată prin înlocuire, pentru produsele care înlocuiesc produsele neconforme, un nou termen de doi ani începe să curgă de la data înlocuirii.

- Să ceară reducerea corespunzătoare a prețului sau rezoluțiunea contractului, în cazul în care nu beneficiază de repararea sau înlocuirea produsului sau măsurile reparatorii nu au fost luate într-o perioadă rezonabilă, întrucât:
 - a) vânzătorul nu a finalizat reparația sau înlocuirea produselor ori a refuzat să aducă în conformitate produsele, motivând că reparația sau înlocuirea este imposibilă ori i-ar impune costuri disproporționate,
 - b) în pofida eforturilor vânzătorului de a o remedia, în continuare se constată o neconformitate,

¹ Garanția legală de conformitate reprezintă protecția juridică a consumatorului rezultată prin efectul legii în raport cu lipsa de conformitate, reprezentând obligația legală a vânzătorului față de consumator ca, fără solicitarea unor costuri suplimentare, să aducă produsul la conformitate, incluzând restituirea prețului plătit de consumator, repararea sau înlocuirea produsului, dacă acesta nu corespunde condițiilor enunțate în declarațiile referitoare la garanție sau în publicitatea aferentă

² Ordonanța de Urgență nr. 140/2021 privind anumite aspecte referitoare la contractele de vânzare de bunuri; Ordonanța Guvernului nr. 21/1992 privind protecția consumatorilor.

- c) neconformitatea este de o asemenea gravitate încât justifică o reducere de preț sau dreptul la încetarea imediată a contractului de vânzare, sau
- d) vânzătorul a declarat că nu va aduce produsele în conformitate într-un termen rezonabil sau fără inconveniente semnificative pentru consumator ori acest lucru reiese clar din circumstanțele cazului.

Rezoluțiunea nu este posibilă dacă lipsa conformității este minoră. Reducerea de preț va fi proporțională cu diminuarea valorii produselor, în comparație cu valoarea pe care produsele ar avea-o dacă ar fi în conformitate.

Consumatorii pot să opteze pentru o anumită măsură corectivă din cele enumerate mai sus în cazul în care neconformitatea produselor este constatată la scurt timp după livrare, fără a depăși 30 de zile calendaristice.

După expirarea termenului de doi ani menționat mai sus, consumatorii pot pretinde remedierea sau înlocuirea produselor care nu pot fi folosite în scopul pentru care au fost realizate ca urmare a unor vicii ascunse apărute în cadrul duratei medii de utilizare, în condițiile legii.

Până la proba contrară, lipsa de conformitate apărută în termen de un an de la livrarea produsului se prezumă că a existat la momentul livrării acestuia, cu excepția cazurilor în care prezumția este incompatibilă cu natura produsului sau a lipsei de conformitate.

Durata medie de utilizare a produselor de 6 (șase) ani de la data achiziției.

Piese de schimb înlocuite la produs beneficiază de garanție numai în cazul în care acestea au fost montate într-un centru autorizat de întreținere și reparații.

În cadrul termenului de garanție, vânzătorul suportă toate costurile privind repararea sau înlocuirea pieselor de schimb excludând defectele. Pentru lucrările de reparație executate se acordă garanție. Garanția nu se extinde asupra accesoriilor consumabilelor (precum baterii, furtunuri, curele, perii colectoare, lanțuri, cuțite, lance, pistol, cap prindere lamă, role ghidaj, cablu alimentare, întinzător lanț, bujii, ulei, filtre aer și benzină) care intră în componența produsului, cu excepția cazului în care acestea prezintă vicii ascunse.

Produsele din gamele Black & Decker și Stanley FatMax sunt de uz gospodăresc (bricolaj) și nu sunt destinate uzului profesional, prestării de servicii sau lucrări către terți.

Adăugați ulei la generatoarele **Black & Decker**. Verificați periodic nivelul de ulei al generatoarelor și compresoarelor. Este interzisă utilizarea generatoarelor pentru invertoare sau aparate de sudură.

Situații excluse de la aplicarea garanției legale de conformitate:

1. Nerespectarea de către consumator a condițiilor de transport, manipulare, instalare, depozitare, utilizare (inclusiv scopul utilizării) și întreținere precizate în instrucțiunile ce însoțesc produsul.
2. Defectele care au apărut ca urmare a utilizării unor accesorii ori consumabile care nu sunt originale Stanley

Black & Decker Romania ori care nu sunt compatibile cu produsul.

3. Defecțiunilor cauzate de necunoașterea omiterea sau neglijarea luării măsurilor de siguranță în utilizarea produselor de către consumator, ori accidentelor cauzate din aceste motive.

În cazul în care constatați deteriorări (lovituri/defecte) la produsele Stanley Black & Decker Romania, vă rugăm să vă adresați celui mai apropiat centru service autorizat menționat la adresa web-site-ului www.2helpU.com ori vânzătorului.

Garanția de durabilitate oferită de Stanley Black & Decker

În eventualitatea puțin probabilă ca scula dvs. electrică să se defecteze din cauza materialelor de fabricație în mai puțin de un an de la cumpărare, Stanley Black & Decker Romania SRL cu sediul în București, Strada Turturelelor Nr. 11A, Bloc Phoenicia Business Center, București, Sector 3, vă garantează că va repara sau va înlocui piesa defectă complet gratuit, sau - la discreția noastră - vom înlocui întreaga sculă electrică gratuit.

Utilizatorii MyDeWALT și My STANLEY care își înregistrează în cel mult 28 de zile de la cumpărare produsele eligibile conform termenilor și condițiilor DEWALT și STANLEY pe platformele destinate (<http://www.dewalt.ro/3/>, respectiv, <https://www.stanleyworks.ro/warranty>) pot extinde gratuit garanția de durabilitate acordată de Stanley Black & Decker până la trei ani.

Pentru a beneficia de această garanție este necesară prezentarea dovezii cumpărării, certificatul de garanție și imprimarea certificatului de garanție extinsă celui mai apropiat centru service autorizat menționat la adresa web-site-ului www.2helpU.com ori vânzătorului.

Unele produse sunt excluse de la posibilitatea extinderii garanției de durabilitate acordate de Stanley Black & Decker până la 3 ani. Aceste produse sunt enumerate în Termenii și Condițiile DeWALT și Stanley la adresa <https://www.dewalt.ro/3/warrantystatement/>.

Prezenta garanție de conformitate se completează cu Termenii și Condițiile DeWALT și Stanley, care pot fi accesați la acest link: <https://www.dewalt.ro/3/warrantystatement/>.

Prezenta garanție de durabilitate oferită de Stanley Black & Decker, în calitate de producător al bunurilor, nu afectează drepturile pe care dvs. le aveți împotriva vânzătorului în temeiul garanției legale de conformitate, astfel cum sunt acestea detaliate mai sus.

Garanția acordată persoanelor juridice

În cazul persoanelor juridice termenul de garanție aplicabil este de un an de la data achiziției. Acest termen de garanție este aplicabil tuturor produselor Stanley Black & Decker Romania, respectiv atât produselor folosite uz profesional cât și celor pentru uz gospodăresc (bricolaj).

În cadrul acestui termen, cumpărătorul persoană juridică poate solicita înlocuirea sau repararea produsului.

Situațiile care duc la pierderea garanției legale de conformitate, descrise mai sus, sunt aplicabile și în cazul garanției acordate persoanelor juridice.

REPARAȚII ÎN PERIOADA DE GARANȚIE

Data intrării:	Data reparației:	Defecțiune:
Comandă reparație:	Data predării:	
<i>Clientul confirmă prin semnătură executarea gratuită a reparației în garanție și primirea produsului reparat.</i>		
Semnătură client:	Semnătură și ștampilă service:	
Data intrării:	Data reparației:	Defecțiune:
Comandă reparație:	Data predării:	
<i>Clientul confirmă prin semnătură executarea gratuită a reparației în garanție și primirea produsului reparat.</i>		
Semnătură client:	Semnătură și ștampilă service:	
Data intrării:	Data reparației:	Defecțiune:
Comandă reparație:	Data predării:	
<i>Clientul confirmă prin semnătură executarea gratuită a reparației în garanție și primirea produsului reparat.</i>		
Semnătură client:	Semnătură și ștampilă service:	

LISTA CENTRELOR SERVICE AUTORIZATE

Nr.	Oras	Agent Service	Adresa	Email	Telefon	Fax
1	Bucuresti	YALCO ROMANIA SRL	Sos. Pipera nr.48 ,020112	service@yalco.ro	+4021 232 31 47 +4021 232 31 49	+4021 232 31 76
2	Bucuresti	Edelweiss Grup SRL	Str. Drumul Osiei nr. 76 62395	service@edelweissgrup.ro	+4021 319 13 13	+4021 319 13 14
3	Ploiesti	METATOOLS SRL	Str. Poligonului Nr. 2 100070	service@Metatools.ro	+40374 473 034 +40747 118 112	+40244 406 698
4	Bacau	PARTENER SRL	Calea Moiesti nr. 34 600281	service@partner.ro	+4023 451 03 77	+40234 510 955
5	Cluj	EPINVEST S.R.L.	Str. Avram Iancului Nr. 502-504 407280	service@epinvest.ro	+40745 637 949	+40264 594 565
6	Baia Mare	PRO TOOLS S.R.L.	Str. Iuliu Maniu, Nr. 28 430131	office@protools.ro	+40262 218 794	+40262 276 535
7	Constanta	TRITON SRL	B-dul Aurel Vlaicu, Nr. 217	office@triton.com.ro	+4037 048 41 55	+4037 048 41 18
8	Tulcea	ABC International SRL	Str. Babadag, Nr. 5, Bl. 1, Sc. A, Parter	service@unelle.com.ro	+40240 518 260	+40240 517 669
9	Bucuresti	ADN COM AUTOSERV	STR MARGEANULUI 107A 051044	service@adn-facom.ro	+4021 420 21 44	+40766 078532