
DEWALT®

DWE550
DWE560

509211-62 PL

Tłumaczenie oryginalnej instrukcji

Rysunek 1

0000 00-00

z

l

k

j

i

m

a

b

c

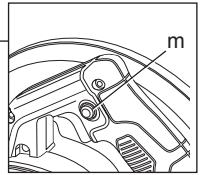
d

e

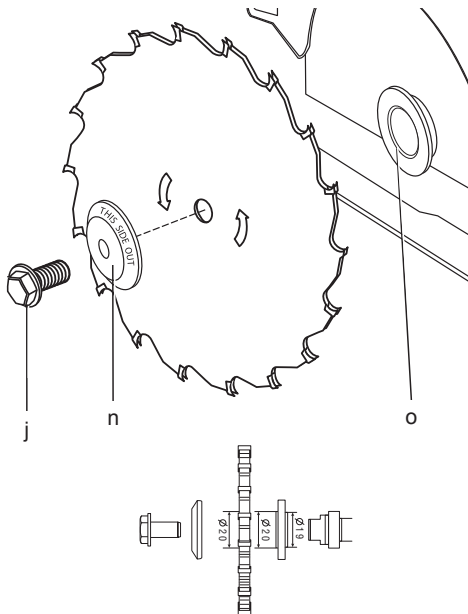
f

g

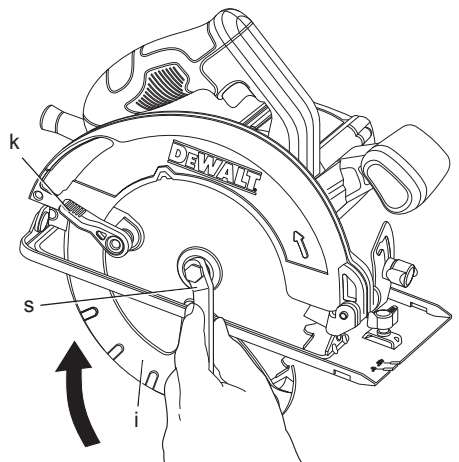
h



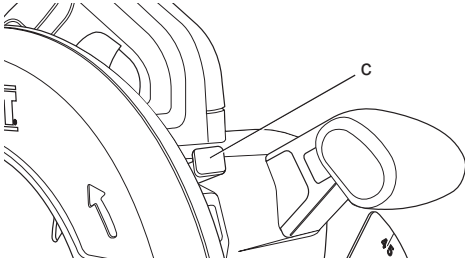
Rysunek 2



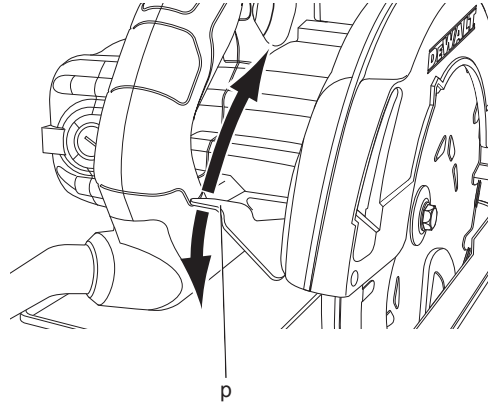
Rysunek 3



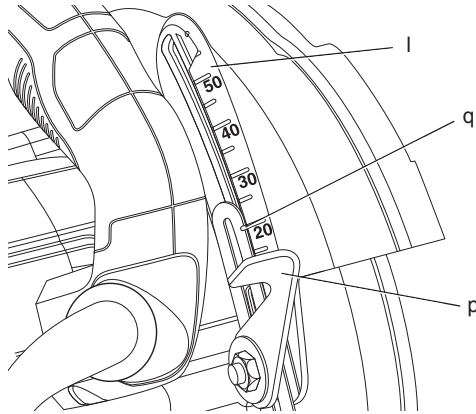
Rysunek 4



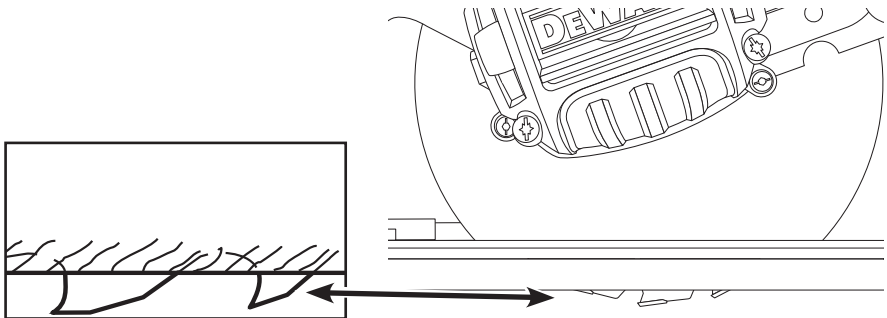
Rysunek 5



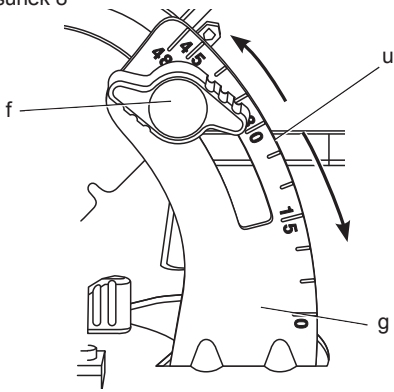
Rysunek 6



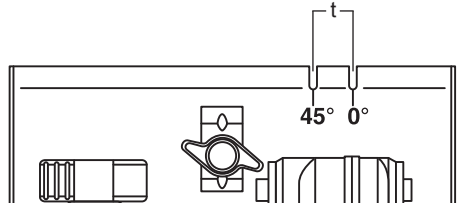
Rysunek 7



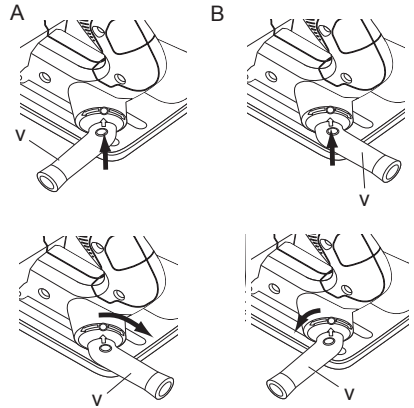
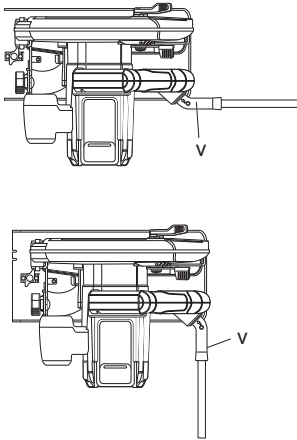
Rysunek 8



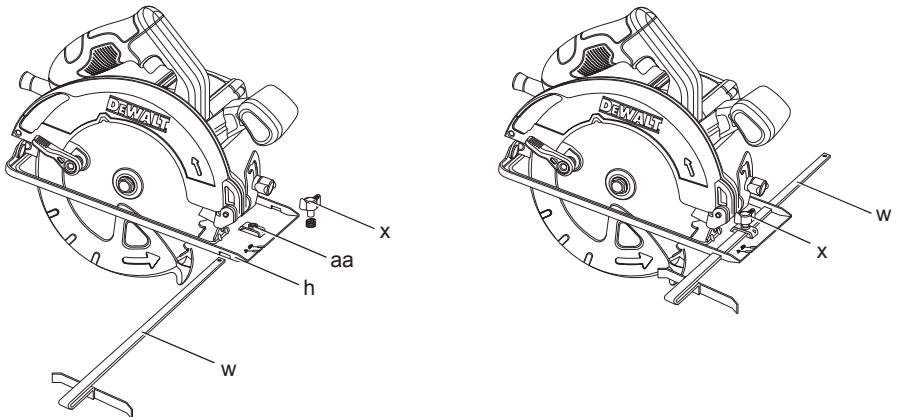
Rysunek 9



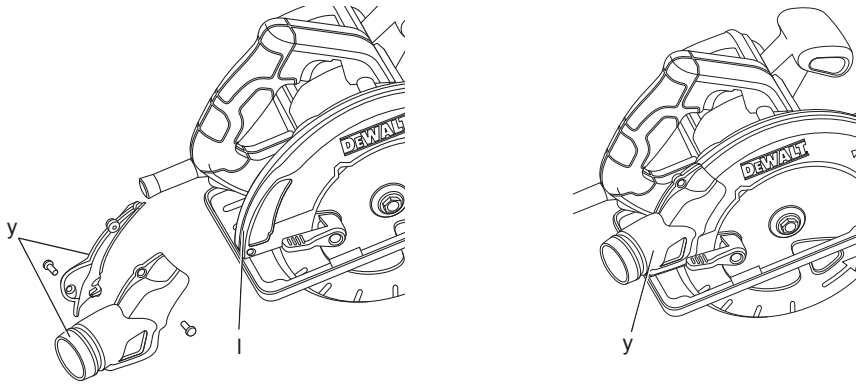
Rysunek 10



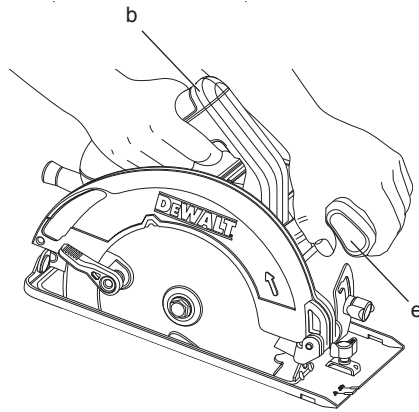
Rysunek 11



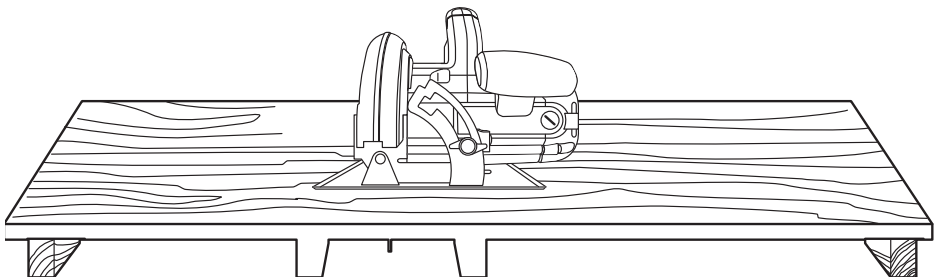
Rysunek 12



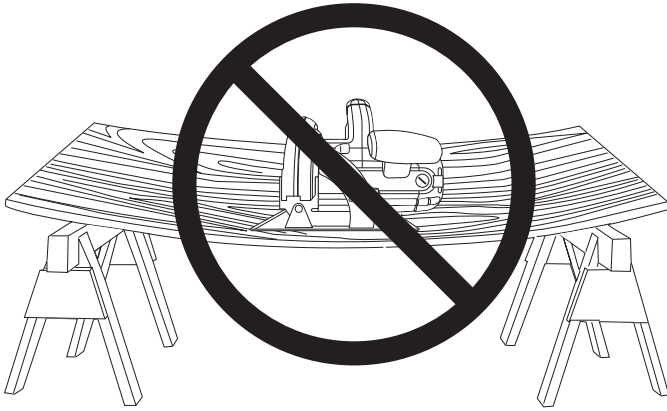
Rysunek 13



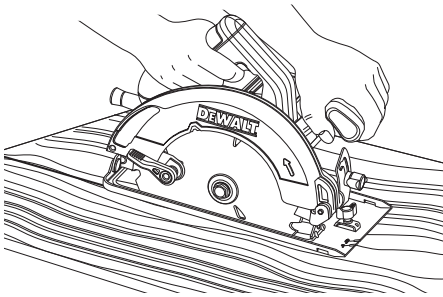
Rysunek 14



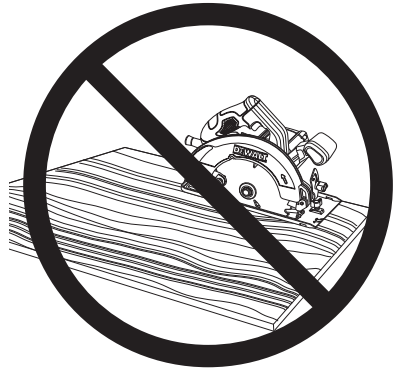
Rysunek 15



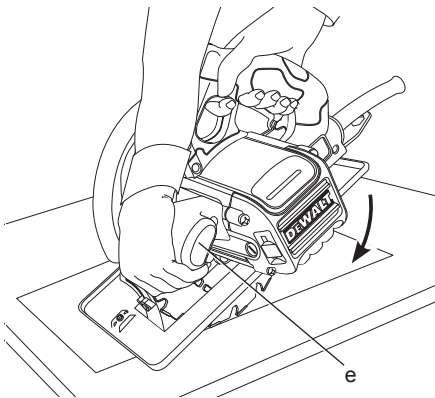
Rysunek 16



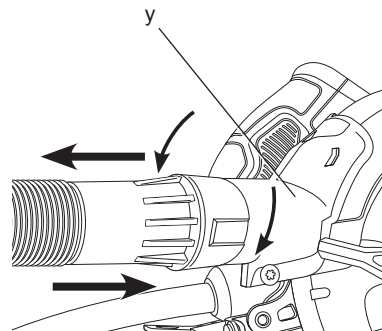
Rysunek 17



Rysunek 18



Rysunek 19



PILARKA TARCZOWA 165MM, DWE550

PILARKA TARCZOWA 184MM, DWE560

Serdeczne gratulacje!

Dziękujemy za zakupienie urządzenia firmy DEWALT. Wiele lat doświadczeń, niezwykle staranne wykonanie i ciągłe innowacje sprawiły, że firma DEWALT stała się prawdziwie niezawodnym partnerem dla wszystkich użytkowników profesjonalnych narzędzi.

Dane techniczne

		DWE550	DWE560
Napięcie sieciowe	VGS	230	230
Typ		1	1
Pobór mocy	W	1200	1350
Prędkość obrotowa biegu jałowego	obr/min	5500	5500
Średnica piły tarczowej	mm	165	184
Maks. głębokość cięcia przy:			
90°	mm	55	65
45°	mm	35	42
Średnica centralnego otworu w pile tarczowej	mm	20	16
Zakres regulacji kąta cięcia ukosowego		48°	48°
Masa	kg	3,6	3,66
L_{PA} (poziom ciśnienia akustycznego)	dB(A)	85	85
K_{PA} (niepewność pomiaru ciśnienia akustycznego)	dB(A)	2,5	2,5
L_{WA} (poziom mocy akustycznej)	dB(A)	96	96
K_{WA} (niepewność pomiaru mocy akustycznej)	dB(A)	2,5	2,5

Ważone częstotliwościowo całkowite przyspieszenie drgań na rękojeści (suma wektorowa trzech składowych kierunkowych) wg EN60745:

Wartość emisji drgań ah przy cięciu w drewnie			
a_w =	m/s ²	< 2,5	< 2,5
Niepewność pomiaru K =	m/s ²	1,5	1,5

Podana całkowita wartość skuteczna przyspieszenia drgań została zmierzona standardową metodą, opisaną w normie EN 60745, i dzięki temu można ją wykorzystywać do porównań z innymi narzędziami oraz do tymczasowej oceny ekspozycji drganiowej.



OSTRZEŻENIE: Podana całkowita wartość skuteczna przyspieszenia drgań dotyczy podstawowego zastosowania narzędzia i może się różnić,

gdy jest ono wykorzystywane w inny sposób, z innymi akcesoriami, lub niewłaściwie konserwowane. W takich sytuacjach ekspozycja drganiowa w trakcie całego okresu użytkowania maszyny może być dużo większa.

Przy szacowaniu ekspozycji drganiowej trzeba też uwzględnić, jak długo w danym czasie narzędzie pozostawało wyłączone i jak długo pracowało na biegu jałowym. Ekspozycja drganiowa w trakcie całego okresu użytkowania maszyny mogłaby się wtedy okazać dużo mniejsza niż przy ciągłym użyciu.

Dla ochrony użytkownika przed skutkami wibracji stosuj dodatkowe środki bezpieczeństwa, jak np. prawidłowa konserwacja narzędzi i akcesoriów, utrzymywanie ciepłych rąk, odpowiednia organizacja pracy.

Natężenie prądu bezpiecznika:

Elektronarzędzia zasilane prądem o napięciu 230 V 10 A

Definicje związane z bezpieczeństwem pracy

Poniżej zdefiniowano ważność poszczególnych ostrzeżeń. Prosimy o przeczytanie instrukcji i zwracanie uwagi na te symbole.



NIEBEZPIECZEŃSTWO: Informuje o bezpośrednim niebezpieczeństwie. Nieprzestrzeżenie tej wskazówki grozi doznaniem śmiertelnych lub ciężkich obrażeń ciała.



OSTRZEŻENIE: Informuje o potencjalnie niebezpiecznej sytuacji. Nieprzestrzeżenie tej wskazówki może doprowadzić do śmiertelnych lub ciężkich obrażeń ciała.



UWAGA: Informuje o potencjalnie niebezpiecznej sytuacji. Nieprzestrzeżenie tej wskazówki może doprowadzić do lekkich lub średnich obrażeń ciała.

WSKAZÓWKA: Informuje o działaniu, które wprawdzie nie grozi doznaniem urazu, ale przy zignorowaniu może doprowadzić do szkód rzeczowych.



Informuje o niebezpieczeństwie porażenia prądem elektrycznym.



Informuje o niebezpieczeństwie pożaru.

Deklaracja zgodności WE

DYREKTYWA MASZYNOWA



DEWALT deklaruje niniejszym, że wyroby nr kat. DWE550, DWE560 opisane w „**Danych technicznych**” zostały wykonane zgodnie z następującymi wytycznymi i normami: 2006/42/WE, EN 60745-1, EN 60745-2-5.

Wyrób ten jest zgodny także z dyrektywą 2004/108/WE i 2011/65/UE. Więcej informacji na ten temat można uzyskać pod podanym niżej adresem lub w jednej z naszych filii wymienionych na końcu instrukcji obsługi.

Niżej podpisany jest odpowiedzialny za przygotowanie dokumentacji technicznej i składa tę deklarację w imieniu DEWALT.

H. Großmann

Horst Großmann
Wicedyrektor Działu Konstrukcyjnego
DEWALT, Richard-Klinger-Straße 11,
D-65510, Idstein, Niemcy
20.08.2012



OSTRZEŻENIE: By nie narażać się na doznanie urazu, prosimy o przeczytanie tej instrukcji obsługi.

Ogólne przepisy bezpieczeństwa pracy elektronarzędzi



OSTRZEŻENIE! Zapoznaj się ze **wszystkimi zamieszczonymi tutaj wskazówkami**. Nieprzestrzeganie ich może doprowadzić do porażenia prądem elektrycznym, pożaru, a nawet ciężkiego urazu ciała.

PRZECHOWUJ NINIEJSZĄ INSTRUKCJĘ, BY W RAZIE POTRZEBY MÓC Z NIEJ PONOWNIE SKORZYSTAĆ.

Występujące w tekście wyrażenie „elektonarzędzie” oznacza zarówno urządzenie sieciowe (z kablem sieciowym) jak i akumulatorowe (bez kabla sieciowego).

1) BEZPIECZEŃSTWO W OBSZARZE PRACY

- Utrzymuj porządek w miejscu pracy i dobrze je oświetlaj.** Nieporządek i niewystarczające oświetlenie grożą wypadkiem.
- Nie używaj elektronarzędzi w otoczeniu zagrożonym wybuchem, gdzie występują palne pary, gazy lub pyły.** Elektronarzędzia wytwarzają iskry, które mogą spowodować zapalenie się tych substancji.
- Nie dopuszczaj dzieci ani innych osób do miejsca pracy.** Mogą one odwrócić uwagę od wykonywanych czynności, co grozi wypadkiem.

2) BEZPIECZEŃSTWO ELEKTRYCZNE

- Wtyczka kabla elektronarzędzia musi pasować do gniazda sieciowego i w żadnym wypadku nie wolno jej przerabiać.** Gdy elektronarzędzia zawierają uziemienie ochronne, nie używaj żadnych wtyczek adaptacyjnych. Oryginalne wtyczki i pasujące do nich gniazda sieciowe zmniejszają ryzyko porażenia prądem elektrycznym.
- Unikaj dotykania uziemionych elementów, jak na przykład rury, grzejniki, piece i chłodziarki.** Gdy ciało jest uziemione, porażenie prądem elektrycznym jest o wiele niebezpieczniejsze.
- Nie wystawiaj elektronarzędzi na działanie deszczu ani wilgoci.** Przedostanie się wody do wnętrza obudowy grozi porażeniem prądem elektrycznym.
- Ostrożnie obchodź się z kablem. Nigdy nie używaj go do przenoszenia elektronarzędzia ani do wyjmowania wtyczki z gniazda sieciowego. Chroń kabel przed wysoką temperaturą, olejem, ostrymi krawędziami i ruchomymi elementami.** Uszkodzony lub zaplątany kabel może doprowadzić do porażenia prądem elektrycznym.
- Przy pracy na wolnym powietrzu stosuj tylko przeznaczone do tego celu przedłużacze.** Posługiwanie się odpowiednimi przedłużaczami zmniejsza ryzyko porażenia prądem elektrycznym.
- W razie konieczności użycia elektronarzędzia w wilgotnym otoczeniu zabezpiecz obwód zasilania wyłącznikiem ochronnym różnicowo-prądowym.** Zastosowanie takiego wyłącznika zmniejsza ryzyko porażenia prądem elektrycznym.

3) BEZPIECZEŃSTWO OSOBISTE

- a) **Zawsze zachowuj uwagę, koncentruj się na swojej pracy i rozsądnie postępuj z elektronarzędziem. Nie używaj go, gdy jesteś zmęczony lub znajdujesz się pod wpływem narkotyków, alkoholu czy też leków.** Chwila nieuwagi w czasie pracy grozi bardzo poważnymi konsekwencjami.
- b) **Stosuj osobiste wyposażenie ochronne. Zawsze zakładaj okulary ochronne.** Odpowiednie wyposażenie ochronne, jak maska przeciwpyłowa, obuwie na szorstkiej podeszwie, kask ochronny lub nauszniki ochronne, zależnie od rodzaju i zastosowania elektronarzędzia zmniejszają ryzyko doznania urazu.
- c) **Unikaj niezamierzonego załączania.** Przed przyłączeniem elektronarzędzia do sieci sprawdź, czy jego wyłącznik jest wyłączony. Przenoszenie elektronarzędzia z palcem opartym na wyłączniku lub przyłączanie go do sieci przy włączonym wyłączniku zwiększa ryzyko wypadku.
- d) **Przed załączeniem elektronarzędzia sprawdź, czy zostały wyjęte klucze i przyrządy nastawcze.** Klucz pozostawiony w obracającej się części może doprowadzić do urazu ciała.
- e) **Nie pochylaj się za bardzo do przodu! Utrzymuj stabilną postawę, by nie stracić równowagi w jakiejś pozycji roboczej.** Takie postępowanie umożliwi zachowanie lepszej kontroli nad elektronarzędziem w nieoczekiwanych sytuacjach.
- f) **Zakładaj odpowiednią odzież ochronną. Nie noś luźnej odzieży ani biżuterii. Włosy, odzież i rękawice trzymaj z dala od ruchomych elementów.** Luźna odzież, biżuteria lub długie włosy mogą zostać pochwycone przez obracające się części narzędzia.
- g) **Jeżeli producent przewidział urządzenia do odsysania lub gromadzenia pyłu, sprawdź, czy są one przyłączone i prawidłowo zamocowane.** Stosowanie tych urządzeń zmniejsza zagrożenie zdrowia pyłem.
- 4) **OBSŁUGA I KONSERWACJA ELEKTRONARZĘDZI**
- a) **Nie przeciążaj elektronarzędzia. Używaj narzędzi odpowiednich do danego przypadku zastosowania.** Najlepszą jakością i osobiste bezpieczeństwo osiągniesz, tylko stosując właściwe narzędzia.
- b) **Nie używaj elektronarzędzia z uszkodzonym wyłącznikiem.** Urządzenie, które nie daje się normalnie
- załączać lub wyłączać, jest niebezpieczne i trzeba je naprawić.
- c) **Przed rozpoczęciem jakichkolwiek prac nastawczych, przed wymianą akcesoriów lub odłożeniem elektronarzędzia zawsze wyjmij wtyczkę kabla z gniazda sieciowego.** Ten środek ostrożności zmniejsza ryzyko niezamierzonego uruchomienia elektronarzędzia.
- d) **Niepotrzebne w danej chwili elektronarzędzia przechowuj w miejscu niedostępnym dla dzieci. Nie pozwalaj używać elektronarzędzi osobom, które nie są z nimi obeznane lub nie przeczytały niniejszej instrukcji.** Narzędzia w rękach nieodwiedzonych osób są niebezpieczne.
- e) **Utrzymuj elektronarzędzia w nienagannym stanie technicznym. Sprawdzaj, czy ruchome elementy obracają się w odpowiednim kierunku, nie są zakleszczone, pęknięte ani tak uszkodzone, że nie zapewniają prawidłowego funkcjonowania urządzenia. Uszkodzone elektronarzędzia przed użyciem napraw.** Powodem wielu wypadków jest niewłaściwa konserwacja elektronarzędzi.
- f) **Ostrz i utrzymuj w czystości swoje narzędzia robocze.** Starannie konserwowane, ostre narzędzia robocze rzadziej się zakleszczają i łatwiej nimi pracować.
- g) **Elektronarzędzi, akcesoriów, narzędzi roboczych itp. używaj zgodnie z tą instrukcją i przeznaczeniem, biorąc pod uwagę warunki i rodzaj wykonywanej pracy.** Wykorzystywanie elektronarzędzi wbrew przeznaczeniu jest niebezpieczne.
- 5) **SERWIS**
- a) **Naprawy elektronarzędzi mogą być wykonywane tylko przez uprawnionych specjalistów przy użyciu oryginalnych części zamiennych.** Jest to istotnym warunkiem zapewnienia bezpieczeństwa pracy.

DODATKOWE WSKAZÓWKI BEZPIECZEŃSTWA DLA PILAREK TARCZOWYCH

Przepisy bezpieczeństwa pracy wszystkich pilarek

- a) **⚠ NIEBEZPIECZEŃSTWO:** Nie zbliżaj ręk do obszaru cięcia ani piły tarczowej.

- Drugą ręką chwyć rękojeść dodatkową lub obudowę silnika.** Gdy pilarka jest utrzymywana obiema rękami, nie grozi niebezpieczeństwo doznania urazu rąk.
- b) **Nigdy nie wkładaj rąk pod przedmiot obrabiany.** W czasie cięcia osłona chroni tarczę tylko od góry.
- c) **Głębokość cięcia dostosuj do grubości przedmiotu obrabianego.** Z drugiej strony przedmiotu obrabianego piła tarczowa nie powinna wystawać bardziej niż na długość zęba.
- d) **Ciętego przedmiotu nigdy nie przytrzymuj rękami ani nogami. Przytwierdź przedmiot do stabilnej płyty.** Ważne jest prawidłowe podparcie przedmiotu, by zminimalizować ryzyko doznania urazu, zakleszczenia piły i utraty panowania nad sytuacją.
- e) **W razie niebezpieczeństwa przecięcia ukrytych przewodów elektrycznych lub własnego przewodu zasilającego trzymaj elektronarzędzie za izolowane rękojeści.** W chwili przecięcia przewodu elektrycznego napięcie dochodzi do wszystkich gołych metalowych części pilarki, co grozi porażeniem prądem elektrycznym.
- f) **Przy cięciu wzdłużnym zawsze używaj prowadnicy dystansowej.** Polepsza ona dokładność cięcia i zmniejsza niebezpieczeństwo zakleszczenia się piły tarczowej.
- g) **Zawsze używaj pił tarczowych z otworem centralnym o odpowiednim kształcie i średnicy (wielokątny lub okrągły).** Tarcza z otworem większym od średnicy wału może obracać się mimośrodowo, co grozi utratą panowania nad pilarką.
- h) **Nigdy nie używaj uszkodzonych lub nieodpowiednich podkładek bądź śrub mocujących.** Są one przeznaczone do konkretnego rodzaju piły tarczowej i tylko wtedy zapewniają maksymalne bezpieczeństwo pracy.

Przyczyny i unikanie odrzutów

- Wygięta, ściśnięta lub niewspółosiowo zamocowana piła tarczowa stwarza niebezpieczeństwo odrzutu, przy którym pilarka może w niekontrolowany sposób wyskoczyć z ciętego przedmiotu w kierunku użytkownika;
- Odrzut może wystąpić w razie nagłego zakleszczenia piły. Silnik utyka i pilarka gwałtownie odbija się w kierunku użytkownika;

- Może się też zdarzyć, że zęby zwichrowanej piły tarczowej lub zęby krzywo ustawione w rzazie zawadzą o górną powierzchnię ciętego przedmiotu, wskutek czego piła wydostaje się z rzazu i odskakuje w kierunku użytkownika.

Odrzut jest wynikiem niewłaściwego użycia i/ lub nieprawidłowej obsługi pilarki bądź też złych warunków panujących w miejscu pracy i można mu przeciwdziałać, podejmując odpowiednie, wymienionej niżej środki ostrożności:

- a) **Pewnie trzymaj pilarkę obiema rękami i tak balansuj ramionami, by w każdej chwili móc przeciwstawić się sile odrzutu. Stój z boku piły tarczowej, a nie w płaszczyźnie cięcia.** W razie zaistnienia odrzutu można wówczas opanować sytuację i nie dopuścić do utraty kontroli nad maszyną.
- b) **W razie zakleszczenia się piły lub zatrzymania jej z jakiegokolwiek innego powodu natychmiast wyłącz pilarkę i trzymaj ją bez ruchu aż do całkowitego zatrzymania. Nigdy nie próbuj wyjmować piły tarczowej z ciętego przedmiotu ani nie ciągnij jej do tyłu w czasie cięcia, gdyż może to doprowadzić do odrzutu.** Znajdź przyczynę zakleszczenia i podejmij odpowiednie środki zaradcze.
- c) **Przy ponownym uruchamianiu piły zagłębionej w ciętym przedmiocie ustaw ją dokładnie w osi rzazu i upewnij się, czy zęby nie zawadzają o materiał.** W przeciwnym razie przy załączaniu może wystąpić odrzut, co grozi wyskoczeniem piły z ciętego przedmiotu.
- d) **Podpieraj duże płyty, by nie doszło do zakleszczenia piły tarczowej i odrzutu pilarki.** Duże płyty mają tendencję do wyginania się pod ciężarem własnym. Płyty takie należy podeprzeć po obydwu stronach: w pobliżu linii cięcia i krawędzi.
- e) **Nie używaj tępych ani uszkodzonych pił tarczowych.** Piły tępe lub z niewłaściwie rozwartymi zębami wycinają wąski rzaz, co powoduje nadmierne tarcie i może doprowadzić do zakleszczenia piły i odrzutu pilarki.
- f) **Elementy zaciskowe mechanizmu do nastawiania głębokości cięcia i blokady pochylenia tarczy muszą być dobrze zacisnięte.** Poluzowanie się któregoś z mechanizmów w czasie cięcia może doprowadzić do zakleszczenia piły i odrzutu pilarki.
- g) **Szczególną ostrożność zachowuj przy cięciu wgłębnym ścian lub innych płyt**

niedostępnych od krawędzi. Wystająca z drugiej strony piła może zawadzić o jakies przedmioty i doprowadzić do odrzutu.

Wskazówki bezpieczeństwa pracy przy korzystaniu z wahadłowej osłony tarczy

- a) **Przed każdym użyciem sprawdź, czy osłona tarczy prawidłowo się zamyka. Nie uruchamiaj pilarki, gdy osłona ta zaczyna się. Nigdy nie mocuj ani nie przywiązuaj osłony tarczy w pozycji otwarcia.**
Przypadkowy upadek piły może doprowadzić do wygięcia osłony tarczy. W takiej sytuacji przed ponownym uruchomieniem pilarki sprawdź osłonę, czy porusza się bez przeszkód i nie dotyka piły tarczowej lub innych elementów. Dotyczy to wszystkich kątów cięcia ukosowego i głębokości cięcia.
- b) **Sprawdź działanie sprężyny powrotnej osłony tarczy. Gdyby osłona i sprężyna nie działały prawidłowo, trzeba je przed użyciem pilarki naprawić.** Osłona może poruszać się z oporami z powodu uszkodzenia jakichś elementów, zabrudzenia żywicą lub zapchania trocinami.
- c) **Dolna osłona tarczy może być odciągana ręcznie tylko przy specjalnych rodzajach cięć, jak „cięcie wgłębne” i „cięcie kombinowane”. Schowaj dolną osłonę i zwolnij ją, gdy tylko tarcza zagłębi się w przedmiot obrabiany.** Przy wszystkich innych rodzajach cięć dolna osłona tarczy musi działać automatycznie.
- d) **Przed odłożeniem pilarki na stole warsztatowym lub podłodze sprawdź, czy osłona całkowicie zasłania piłę tarczową.** Nieosłonięta, jeszcze obracająca się piła tarczowa może doprowadzić do odrzutu pilarki i przeciąć wszystko to, co znajdzie się na jej drodze. Pamiętaj, że po zwolnieniu wyłącznika piła tarczowa jeszcze jakiś czas się obraca.

Dodatkowe wskazówki bezpieczeństwa pracy pilarek tarczowych

- **Zakładaj naszniki ochronne.** Hałas może doprowadzić do uszkodzenia narządu słuchu.
- **Zakładaj maskę przeciwpyłową.**
- **Nie używaj pił tarczowych o średnicy mniejszej lub większej niż zalecana.** Używaj tylko takich pił, które są zgodne ze specyfikacją i spełniają normę EN 847-1.

- **Nigdy nie używaj tarcz ściernych.**
- **Nie używaj elementów zewnętrznych z dopływem wody.**
- **Zabezpieczaj przedmiot obrabiany na stabilnej platformie poprzez urządzenie mocujące.** Przedmiot obrabiany jest niestabilny, jeśli jest przytrzymywany ręką lub tułowiem, co może prowadzić do utraty kontroli.

Pozostałe zagrożenia

Pilarki tarczowe stwarzają niebezpieczeństwo doznania urazu:

- wskutek dotknięcia obracających się lub gorących elementów maszyny.

Pomimo przestrzegania obowiązujących przepisów bezpieczeństwa i używania urządzeń ochronnych nie da się uniknąć pewnych zagrożeń. Należą do nich m.in.:

- uszkodzenie narządu słuchu;
- niebezpieczeństwo zgniecenia palców przy wymianie narzędzi roboczych;
- zagrożenie zdrowia na skutek wdychania pyłu drzewnego wzbijanego podczas pracy;

Oznaczenia na elektronarzędziu

Na elektronarzędziu umieszczono następujące piktogramy:



Przed użyciem przeczytaj instrukcję obsługi.



Zakładaj naszniki ochronne.



Zakładaj okulary ochronne.

UMIEJSCOWIENIE KODU DATY (RYS. 2)

Kod daty (w), który zawiera również rok produkcji, jest wydrukowany na obudowie:

Przykład:

2012 XX XX
Rok produkcji

Zawartość opakowania

Opakowanie zawiera następujące elementy:

- 1 ręczna pilarka tarczowa 165 mm (DWE550) lub
- 1 ręczna pilarka tarczowa 184 mm (DWE560)
- 1 piła tarczowa

- 1 klucz do mocowania piły tarczowej
 - 1 prowadnica dystansowa
 - 1 wyrzutnik trocin
 - 1 instrukcja obsługi
 - 1 rysunek pilarki w rozłożeniu na części
- *Sprawdź, czy pilarka tarczowa i przynależne akcesoria nie uległy uszkodzeniu podczas transportu.*
 - *Przed uruchomieniem dokładnie przeczytaj instrukcję obsługi.*

Opis (rys. 1)



OSTRZEŻENIE: *Nigdy nie dokonuj żadnych przeróbek w elektronarzędziu ani jego elementach, by nie narażać się na zniszczenie sprzętu lub doznanie urazu ciała.*

- a. Włącznik
- b. Rękojeść główna
- c. Guzik blokady wrzeciona
- d. Pokrywa
- e. Rękojeść dodatkowa
- f. Pokrętko zaciskowe mechanizmu regulacji kąta cięcia ukosowego
- g. Mechanizm regulacji kąta cięcia ukosowego
- h. Stopa pilarki
- i. Dolna osłona tarczy
- j. Śruba mocująca piły tarczowej
- k. Dźwignia do odciągania dolnej osłony tarczy
- l. Górna osłona tarczy
- m. Przycisk blokujący wyłącznika

ZASTOSOWANIE ZGODNE Z PRZEZNACZENIEM

Te wydajne pilarki tarczowe są przeznaczone do profesjonalnego cięcia drewna.

NIE UŻYWAJ do pilarki żadnych akcesoriów doprowadzających wodę. **NIE UŻYWAJ** tarcz ściernych.

NIE używaj pilarek w wilgotnym otoczeniu ani w pobliżu palnych cieczy lub gazów.

Pilarki te stanowią elektronarzędzia przeznaczone do użytku profesjonalnego. **NIE POZWALAJ** dotykać ich dzieciom. Osoby niedoświadczone mogą używać elektronarzędzi tylko pod nadzorem.

- Zabrania się używania tego wyrobu przez dzieci i osoby o ograniczonej sprawności fizycznej, czuciowej lub umysłowej. To samo

dotyczy osób niedoświadczonych, chyba że znajdują się pod nadzorem odpowiedzialnego za bezpieczeństwo fachowca. Pilnij dzieci, by nie bawiły się tym elektronarzędziem.

Bezpieczeństwo elektryczne

Silnik elektryczny jest przystosowany do zasilania prądem o tylko jednym napięciu. Dlatego zawsze sprawdzaj, czy napięcie sieciowe odpowiada wartości podanej na tabliczce znamionowej elektronarzędzia.



Pilarka DEWALT jest podwójnie zaizolowana zgodnie z normą EN 60745 i dlatego żyła uziemiająca nie jest potrzebna.

Uszkodzony kabel sieciowy musi być wymieniony na specjalny kabel, który można nabyć w serwisie firmy DEWALT.

Przedłużacz

Przedłużacz musi być dopuszczony do eksploatacji i wytrzymać pobór mocy przez elektronarzędzie (patrz: **Dane techniczne**). Zaleca się, by minimalny przekrój żył kabla wynosił 1,5 mm², a jego długość nie przekraczała 30 m.

Gdy korzystasz z bębna, zawsze całkowicie odwijaj z niego kabel.

MONTAŻ I REGULACJA



OSTRZEŻENIE: *By zmniejszyć ryzyko doznania urazu, przed założeniem lub zdjęciem akcesoriów bądź przed wykonaniem regulacji wyłącz elektronarzędzie i wyjmij wtyczkę kabla z gniazda sieciowego. Upewnij się, czy wyłącznik jest wyłączony. Przypadkowe uruchomienie może doprowadzić do wypadku.*

Wymiana pił tarczowych

ZAKŁADANIE PIŁY TARCZOWEJ (RYS. RYS. 1-4)



UWAGA! (TYLKO DWE550): *wewnętrzny kołnierz posiada 20 mm średnicy z jednej strony i 19 mm średnicy z drugiej. Średnica 19mm jest oznaczona jako 19, a 20 mm jako 20. Używaj prawidłowej strony dla średnicy otworu tarczy, którą chcesz zastosować. Montaż tarczy z nieprawidłowej strony może skutkować niebezpiecznymi drganiem.*

1. Odciągnij dolną osłonę tarczy (i) za dźwignię (k). Załóż tarczę na wrzeciono i przyłóż ją do

wewnętrznej podkładki dociskowej (o) tak, by tarcza obracała się w odpowiednim kierunku (strzałki kierunku obrotów na tarczy muszą być zwrócone w tę samą stronę, co strzałka na pilarcze). Zwraca się uwagę, że nawet przy prawidłowym montażu nadruk na tarczy nie zawsze jest zwrócony na zewnątrz. Przy odciągnięciu dolnej osłony tarczy sprawdź jej stan i sprawność działania. Osłona musi się poruszać bez oporów i nie może dotykać piły tarczowej ani innych elementów. Dotyczy to wszystkich kątów pochylenia stopy i głębokości cięcia.

2. Tak załóż zewnętrzną podkładkę dociskową (n) na wrzeciono pilarki, by jej większa powierzchnia była zwrócona w stronę tarczy, a napis na zewnątrz.
3. Wkręć ręką śrubę do mocowania tarczy (j) we wrzeciono (śruba ma gwint prawoskrętny i w celu zamocowania obraca się ją w prawo).
4. Naciśnij guzik blokady wrzeciona (c) i kluczem do mocowania piły tarczowej obróć wrzeciono, aż zadziała blokada i tarcza przestanie się obracać.
5. Mocno dokręć śrubę kluczem.

WSKAZÓWKA: Nigdy nie naciskaj guzika blokady wrzeciona, gdy tarcza się obraca, ani nie próbuj w ten sposób zatrzymać piły. Nigdy nie załączaj pilarki zablokowanej guzikiem. Może to doprowadzić do jej poważnego uszkodzenia.

WYMIANA PIŁY TARCZOWEJ (RYS. RYS. 2 - 4)

1. By poluzować śrubę mocującą piły tarczowej (j), naciśnij guzik blokady wrzeciona (c) i kluczem (s) tak obróć wrzeciono, aż tarcza przestanie się obracać. Przy zablokowanej tarczy obróć kluczem śrubę w lewo (śruba ta ma gwint prawoskrętny i w celu poluzowania obraca się ją w lewo).
2. Wykręć śrubę (j), zdejmij zewnętrzną podkładkę dociskową (n) i starą pilę tarczową.
3. Usuń pył i trociny, które mogły się zgromadzić w obszarze osłony tarczy lub podkładki dociskowej. Sprawdź stan i działanie dolnej osłony tarczy zgodnie z uprzednim opisem. Nie smaruj tego obszaru.
4. Zawsze stosuj tarcze o właściwej średnicy, wielkości i kształcie centralnego otworu do mocowania. Zawsze sprawdzaj, czy maksymalna dopuszczalna prędkość obrotowa (obr/min) podana na pile tarczowej jest równa lub większa od znamionowej prędkości obrotowej (obr/min) biegu jałowego pilarki.

5. Powtórz operacje od 1 do 5, opisane w punkcie **Zakładanie piły tarczowej**, i sprawdź, czy tarcza obraca się we właściwym kierunku.

DOLNA OSŁONA PIŁY TARCZOWEJ



OSTRZEŻENIE: Dolna osłona piły tarczowej stanowi zabezpieczenie, które zmniejsza ryzyko doznania poważnego urazu. Nigdy nie używaj pilarki bez dolnej osłony lub gdy jest ona uszkodzona bądź niewłaściwie zamontowana, czy też nieprawidłowo działa. Zwraca się uwagę, że dolna osłona tarczy nie zabezpiecza użytkownika w każdych okolicznościach. Dla własnego bezpieczeństwa przestrzegaj wszystkich ostrzeżeń i środków ostrożności i sprawdzaj prawidłowość działania pilarki. Przed każdym użyciem kontroluj, czy dolna osłona tarczy prawidłowo się zamyka. Przy braku osłony tarczy lub w razie jej niewłaściwego funkcjonowania oddaj pilarkę do serwisu. Ze względu na bezpieczeństwo i niezawodność pracy pilarka może być naprawiana, konserwowana i regulowana tylko przez autoryzowany warsztat serwisowy lub innych wykwalifikowanych specjalistów, których obowiązkiem jest stosowanie oryginalnych części zamiennych.

KONTROLNA DOLNEJ OSŁONY TARCZY (RYS. 1)

1. Wyłącz pilarkę i odłącz ją od sieci.
2. Dźwignią (rys. 1, k) całkowicie odciągnij dolną osłonę tarczy.
3. Zwolnij dźwignię (k) i sprawdź, czy dolna osłona tarczy (i) całkowicie się zamknęła.

W następujących przypadkach oddaj pilarkę do autoryzowanego warsztatu serwisowego:

- osłona nie całkowicie się zamknęła,
- osłona nie zamyka się płynnie lub robi to powoli bądź
- pod pewnym kątem pochylenia stopy lub przy pewnej głębokości cięcia osłona styka się z pilą tarczową lub jakimiś elementami pilarki.

Regulacja głębokości cięcia (rys. rys. 5-7)

1. Unieś i w ten sposób zwolnij dźwignię zaciskową mechanizmu regulacji głębokości cięcia (p).
2. By nastawić żadaną głębokość cięcia, zgraj odpowiednie oznaczenie na górnej osłonie tarczy (l) z karbem (q) na szynie prowadzącej mechanizmu regulacji głębokości cięcia.
3. Mocno zacisnij dźwignię zaciskową.
4. Piły tarczowe ze spiekami węglowymi tną najefektywniej, gdy od spodu ciętego materiału wystaje mniej więcej połowa najwyższej jednego zęba.
5. Właściwe ustawienie głębokości cięcia pokazano na rysunku 7. Umieść z boku piły tarczowej kawałek materiału, który zamierzasz przeciąć, tak jak pokazano na rysunku, i sprawdź, jaka część zęba wystaje poniżej.

Regulacja kąta cięcia ukosowego (rys. 8)

Mechanizm regulacji kąta cięcia ukosowego (g) umożliwia pochylanie stopy w zakresie od 0° do 48°.

1. Odkręć pokrętło zaciskowe mechanizmu regulacji kąta cięcia ukosowego (f), by zwolnić stopę.
2. Przechyl stopę, aż wskaźnik wskaże żądany kąt na skali kąta cięcia ukosowego (u).
3. Dokręć pokrętło zaciskowe, by zablokować stopę.

Znaczniki linii cięcia (rys. 9)

Z przodu stopy znajdują się znaczniki linii cięcia ukosowego i prostopadłego (t), które prowadzi się po zaznaczonej na materiale linii. Wskaźnik pokrywa się z lewą (wewnętrzną) stroną tarczy tnącej, tak że rżaz powstaje z prawej strony znacznika. Znaczniki na stopie odpowiadają kątom 0° i 45°.

Przestawna osłona kabla (rys. 10)

Osłona ta umożliwia wyprowadzenie kabla prostopadłe lub równoległe do piły tarczowej. Fabrycznie jest ona ustawiona prostopadłe.

BY UZYSKAĆ POŁOŻENIE RÓWNOLEGŁE (RYS. 10A)

1. Naciśnij osłonę kabla (v) tak, jak pokazuje strzałka.

2. Obróć osłonę w prawo do pozycji równoległej.

BY UZYSKAĆ POŁOŻENIE PROSTOPADŁE (RYS. 10B)

1. Naciśnij osłonę kabla (v) tak, jak pokazuje strzałka.
2. Obróć osłonę w lewo do pozycji prostopadłej.

Zastosowanie i regulacja prowadnicy dystansowej (rys. 11)

Prowadnica dystansowa (w) służy do równoległego cięcia wzdłuż krawędzi przedmiotu obrabianego.

MONTAŻ

1. Włóż pokrętło zaciskowe prowadnicy dystansowej (x) w otwór (aa), tak jak pokazano na rysunku 11, ale nie dokręcaj go zbyt mocno, by prowadnica mogła się przesuwać.
2. Tak jak pokazano na rysunku 11, włóż prowadnicę dystansową (w) w stopę (h).
3. Mocno dokręć pokrętło zaciskowe (x).

REGULACJA

1. Poluzuj pokrętło zaciskowe (x) i ustaw prowadnicę dystansową (w) na żadaną szerokość cięcia. Szerokość tę można odczytać na skali prowadnicy.
2. Mocno dokręć pokrętło zaciskowe (x).

Mocowanie wyrzutnika trocin (rys. rys. 1, 5, 12)

Pilarka tarczowa DWE550/DWE560 zawiera wyrzutnik trocin.

MOCOWANIE WYRZUTNIKA TROCIN

1. Całkowicie poluzuj dźwignię zaciskową mechanizmu regulacji głębokości cięcia (rys. 5, p).
2. Przetaw stopę (rys. 1, h) do najniższej pozycji.
3. Tak jak pokazano na rysunku, przyłóż obydwie połówki wyrzutnika trocin (y) do górnej osłony tarczy (l).
4. Włóż wkręty i mocno je dokręć.

Przed rozpoczęciem pracy

- Sprawdź, czy osłona tarczy jest prawidłowo zamontowana i zamknięta.
- Sprawdź, czy piła tarczowa obraca się w kierunku wskazywanym przez umieszczoną na niej strzałkę.

- Nie używaj nadmiernie zużytych pił tarczowych.

trzymaj pilarkę, by nigdy nie utracić nad nią kontroli.

OBSŁUGA

Instrukcja obsługi



OSTRZEŻENIE: Zawsze przestrzegaj wskazówek dotyczących bezpieczeństwa i obowiązujących przepisów.



OSTRZEŻENIE: By zmniejszyć ryzyko doznania urazu, przed założeniem lub zdjęciem akcesoriów bądź przed wykonaniem regulacji wyłącz elektronarzędzie i wyjmij wtyczkę kabla z gniazda sieciowego. Niezamierzone uruchomienie może doprowadzić do wypadku.

Utrzymywanie prawidłowej pozycji rąk (rys. 13)



OSTRZEŻENIE: By zmniejszyć ryzyko doznania poważnego urazu, **ZAWSZE** prawidłowo trzymaj elektronarzędzie, tak jak pokazano na rysunku.



OSTRZEŻENIE: By zmniejszyć ryzyko doznania poważnego urazu, **ZAWSZE** mocno utrzymuj elektronarzędzie, by w razie potrzeby móc zawczasu odpowiednio zareagować w nagłej sytuacji.

Zaleca się jedną ręką trzymać rękojeść główną (b), a drugą - rękojeść dodatkową (e).

Załączanie i wyłączenie (rys. 1)

Ze względów bezpieczeństwa wyłącznik (a) pilarki zaopatrzone w przycisk blokujący (m).

Naciśnij przycisk, by odblokować wyłącznik.

Naciśnij wyłącznik (a), by załączyć pilarkę.

Z chwilą zwolnienia wyłącznika blokada znów się automatycznie uaktywnia, by w ten sposób zapobiec niezamierzonemu załączeniu pilarki.

WSKAZÓWKA: Nie załączaj pilarki, gdy tarcza tnąca dotyka przedmiotu obrabianego lub jakiegoś innego materiału.

Podpieranie przedmiotów obrabianych (rys. rys. 14-17)



OSTRZEŻENIE: By zmniejszyć ryzyko doznania poważnego urazu, zawsze prawidłowo podpieraj przedmiot obrabiany i mocno

Na rysunkach 14 i 16 pokazano, jak należy prawidłowo prowadzić pilarkę, a na rysunkach 15 i 17 - niebezpieczne pozycje. Ręce muszą się znajdować z dala od obszaru cięcia. To samo dotyczy kabla sieciowego, by nie groziło mu przecięcie lub zahaczenie o przedmiot obrabiany.

By nie ryzykować odrzutu, **ZAWSZE** podpieraj płytę lub deskę W POBLIŻU linii cięcia (rys. rys. 14 i 16). Deski ani płyty nie podpieraj z dala od linii cięcia (rys. rys. 15 i 17). W czasie pracy utrzymuj kabel z dala od obszaru cięcia i uważaj, by nie zaczepił o przedmiot obrabiany.

PRZED DOKONANIEM JAKICHKOLWIEK REGULACJI ZAWSZE NAJPIERW ODŁĄCZAJ PILARKĘ OD SIECI! Przedmiot obrabiany układaj wierzchnią stroną do dołu, gdyż piła tarczowa tnie do góry i powierzchnia ta mogłaby odpryskiwać.

Piłowanie



OSTRZEŻENIE: Nigdy nie próbuj używana pilarki odwróconej spodem do góry i nie kładź na niej materiału. Dobrze mocuj przedmiot obrabiany i przykładaj pilarkę obiema rękami, mocno ją trzymając, tak jak pokazano na rysunku 16.

Szerszą część stopy pilarki przyłóż do tej części przedmiotu obrabianego, która jest dobrze podparta, a nie do tej, która po ucięciu odpada. Dla przykładu na rysunku 16 pokazano PRAWIDŁOWY sposób przycinania deski. Zawsze mocno zaciskaj przedmioty obrabiane. Nie próbuj przytrzymywać ręką krótkich przedmiotów! Podpieraj wygięty i zwisający materiał. Szczególnie uważaj przy cięciu materiału od dołu.

Przed rozpoczęciem cięcia poczekaj, aż piła tarczowa osiągnie swoją maksymalną prędkość obrotową. Przy dosuwaniu obracającej się piły tarczowej do ciętego materiału lub wprowadzaniu jej w rzaz może nastąpić odrzut. Posuwaj pilarkę z taką prędkością, przy której piła tarczowa swobodnie przecina materiał. Ten sam przedmiot obrabiany może mieć różną twardość i wytrzymałość, a sękatę lub wilgotne obszary silnie obciążają pilarkę. W takim przypadku wolnie posuwaj pilarkę do przodu, ale silnie ją utrzymuj, by móc dalej pracować bez istotnego zmniejszenia prędkości. Nadmierne forsowanie pilarki powoduje odpryskiwanie materiału, nierówne cięcie, odrzut i przegrzewanie się silnika. Gdyby piła tarczowa zboczyła z linii cięcia, nie próbuj zmuszania jej do powrotu. Zwolnij wyłącznik i odczekaj, aż piła tarczowa całkowicie się zatrzyma. Następnie

wycofaj piłę tarczową, ponownie ją zorientuj i rozpocznij nowe cięcie tuż obok krzywego. W celu zmiany kierunku cięcia zawsze wycofuj pilarkę do tyłu. Wymuszanie korekcji w rzazie może doprowadzić do zakleszczenia się piły tarczowej i odrzutu.

GDYBY PIŁA TARCZOWA SIĘ ZAKLESZCZYŁA, ZWOLNIJ WYŁĄCZNIK I UWOLNIJ TARCZĘ. PRZED PONOWNYM ZAŁĄCZENIEM PILARKI SPRAWDŹ, CZY PIŁA TARCZOWA ZNAJDUJE SIĘ PROSTO W RZAZIE I NA LINII CIĘCIA.

Po zakończeniu cięcia zwolnij wyłącznik, odczekaj, aż piła tarczowa się zatrzyma, i dopiero wtedy unieś ją znad przedmiotu obrabianego. Przy unoszeniu pilarki napięta sprężyna wahadłowa dolna osłona tarczy automatycznie zamyka się pod piłą. Do tego momentu piła tarczowa jest odsłonięta. Nigdy i pod żadnym pozorem nie sięgaj ręką pod przedmiot obrabiany. W razie potrzeby ręcznego odciągnięcia osłony tarczy (co jest konieczne np. przy rozpoczynaniu cięcia wgłębnego), zawsze rób to przy użyciu przeznaczonych do tego celu dźwigni.

WSKAZÓWKA: Przy cięciu cienkich listew uważaj, by odcinane kawałki nie zwisały do wnętrza dolnej osłony tarczy.

CIĘCIE WZDŁUŻNE

Cięcie wzdużne oznacza przecinanie deski wzduż na dwie węższe deski. Jest to dosyć trudna operacja i dlatego zaleca się używanie do tego celu prowadnicy dystansowej DeWALT (rys. 11, w)

CIĘCIE WGŁĘBNE (RYS. 18)



OSTRZEŻENIE: Nigdy nie mocuj uniesionej osłony tarczy. Przy cięciu wgłębnym nigdy nie posuwaj pilarki do tyłu. Może ona bowiem odskoczyć od obrabianej powierzchni, co grozi doznaniem urazu.

Cięcie wgłębne może być konieczne przy wycinaniu otworów w podłodze, ścianie lub innej płaskiej powierzchni.

1. Tak wyreguluj stopę pilarki, by piła tarczowa cięła na żądanej głębokości.
2. Przechyl pilarkę do przodu i przyłóż przednią część stopy do ciętego materiału.
3. Za pomocą przeznaczonych do tego celu dźwigni odciągnij dolną osłonę tarczy do góry. Opuść tylną stronę stopy, aż zęby piły tarczowej prawie dotkną linii cięcia.
4. Zwolnij osłonę tarczy (na styku z przedmiotem obrabianym jest ona utrzymywana w pozycji umożliwiającej otwarcie w chwili rozpoczęcia cięcia). Zdejmij rękę z dźwigni

do odciągania osłony tarczy i mocno chwyć ręką dodatkową (e) tak, jak pokazano na rysunku 18. Utrzymuj ciało i ramiona w takiej pozycji, by móc przeciwstawić się ewentualnemu odrzutowi.

5. Przed rozpoczęciem cięcia sprawdź, czy piła tarczowa nie dotyka powierzchni ciętego materiału.
6. Załącz silnik i stopniowo opuszczaj pilarkę, aż stopa przylgnie płasko do ciętego materiału. Posuwaj pilarkę wzduż linii cięcia aż do jego zakończenia.
7. Przed wyjęciem piły tarczowej z materiału obrabianego zwolnij wyłącznik i odczekaj, aż tarcza całkowicie się zatrzyma.
8. Każde nowe cięcie rozpoczynaj w opisany wyżej sposób.



Odsysanie pyłu (rys. 19)



OSTRZEŻENIE: Wdychanie pyłu jest szkodliwe dla zdrowia. Z tego powodu **ZAWSZE** zakładaj odpowiednią dopuszczoną do użytku maskę przeciwpyłową

Pilarka tarczowa zawiera wyrzutnik trocin (y), do którego można bezpośrednio przyłączyć wąż ssący większości odkurzaczy przemysłowych.



OSTRZEŻENIE: Używaj **TYLKO** takich odkurzaczy przemysłowych, które są zgodne z obowiązującymi wytycznymi do emisji pyłów przy cięciu drewna. Wąż ssący większości odkurzaczy przemysłowych można przyłączać bezpośrednio do wyrzutnika.

PRZYŁĄCZE AIRLOCK – DWV9000 (DO NABYCIA ODDZIELNIE) (RYS. 19)

Przyłącze AirLock umożliwia wykonanie szybkiego i niezawodnego połączenia między wyrzutnikiem trocin a odkurzaczem przemysłowym.

1. Pierścien na przyłączy AirLock musi się znajdować w pozycji odblokowania. By ustawić elementy w pozycji odblokowania lub zablokowania, odpowiednio ustaw względem siebie wycięcia na pierścieniu i przyłączy, tak jak pokazano na rysunku.
2. Nasadź przyłącze AirLock na wyrzutnik trocin (y).
3. Obróć pierścien do pozycji zablokowania.

KONSERWACJA

Elektronarzędzia firmy DeWALT odznaczają się dużą trwałością i prawie nie wymagają konserwacji. Jednak warunkiem ciągłej, bezawaryjnej pracy jest ich regularne czyszczenie.



OSTRZEŻENIE: *By zmniejszyć ryzyko doznania urazu, przed założeniem lub zdjęciem akcesoriów bądź przed wykonaniem regulacji wyłącz elektronarzędzie i wyjmij wtyczkę kabla z gniazda sieciowego. Przypadkowe uruchomienie może doprowadzić do wypadku.*



Smarowanie

W pilarkę tarczową znajdują się łożyska kulkowe i wałeczkowe i dlatego nie wymaga ona dodatkowego smarowania. Zaleca się jednak raz w roku oddać ją lub wysłać do warsztatu serwisowego w celu gruntownego oczyszczenia, kontroli i nasmarowania przekładni.



Czyszczenie



OSTRZEŻENIE: *Gdyby w szczelinach wentylacyjnych zgromadził się brud, wydmuchaj go suchym, sprężonym powietrzem. Załóż przy tym okulary ochronne i odpowiednią maskę przeciwpyłową.*

DOLNA OSŁONA TARCZY

Dolna osłona tarczy zawsze powinna mieć całkowitą swobodę od pozycji otwarcia do zamknięcia. Przed rozpoczęciem cięcia nie zapomnij sprawdzić, czy osłona tarczy prawidłowo działa. Gdyby obracała się z trudem lub niecałkowicie zamykała, trzeba ją oczyścić lub oddać do serwisu. Nie używaj pilarki, gdy osłona nie działa poprawnie. Osłonę czyść przy użyciu suchego sprężonego powietrza lub miękkiej szczoteczki. Usuń nagromadzone trociny lub brud z drogi osłony i z obszaru sprężyny zamykającej. Gdyby to nie pomogło, oddaj pilarkę do autoryzowanego warsztatu serwisowego w celu naprawy.



OSTRZEŻENIE: *Do czyszczenia plastikowych elementów narzędzia nie używaj żadnych rozpuszczalników ani innych agresywnych chemikaliów, które mogą osłabić materiał. Najlepsza*

do tego celu jest szmata zwilżona łagodnym roztworem mydlanym. Uważaj, by do wnętrza obudowy nie dostała się jakaś ciecz i żadnej części narzędzia nie zanurzaj w wodzie.

Piły tarczowe

Tępa piła tarczowa pogarsza wydajność cięcia, przeciąża silnik pilarki, powoduje nadmierne odpryskiwanie materiału i zwiększa ryzyko odrzutu. Wymień piłę tarczową, gdy tylko zaczniesz z trudem przesuwac się w rzazie, gdy silnik utyka lub gdy tarcza nadmiernie się nagrzewa. Warto trzymać na składzie zapasowe piły tarczowe, by móc szybko założyć ostrą tarczę i mieć pilarkę natychmiast gotową do pracy. Stępione piły tarczowe można często przeostrzać.

Stwardniałą gumę na pile tarczowej można usunąć naftą, terpentyną lub środkiem do czyszczenia piekarników. Gdy na pile tarczowej gromadzi się zbyt dużo brudu, np. przy cięciu drewna prasowanego lub świeżego, najlepiej użyć tarczy pokrytej specjalną powłoką antyadhezyjną.

Dostępne akcesoria



OSTRZEŻENIE: *Ponieważ akcesoria innych producentów nie zostały przetestowane przez firmę DeWALT pod względem przydatności do tego narzędzia, ich użycie może być niebezpieczne. By nie narażać się na doznanie urazu ciała, stosuj wyłącznie oryginalne wyposażenie dodatkowe.*

NIE UŻYWAJ DO TEJ PILARKI ŻADNYCH ELEMENTÓW ZASILANYCH WODĄ.

PRZED UŻYCIEM SPRAWDŹ WZROKOWO ZĘBY PIŁY TARCZOWEJ Z WĘGLIKAMI SPIEKANYMI. W RAZIE USZKODZENIA WYMIEN TARCZĘ.

By uzyskać więcej informacji na temat właściwych akcesoriów, zwróć się do swojego dealera.

Ochrona środowiska



Selektywna zbiórka odpadów. Wyrzutu tego nie wolno wyrzucać do normalnych śmieci z gospodarstw domowych.

Gdy pewnego dnia poczujesz się zmuszony zastąpić wyrób DeWALT nowym sprzętem lub nie będziesz go już potrzebować, nie wyrzucaj go do śmieci z gospodarstw domowych, a jedynie oddaj do specjalistycznego zakładu utylizacji odpadów.



Dzięki selektywnej zbiórce zużytych wyrobów i opakowań niektóre materiały mogą być odzyskane i ponownie wykorzystane. W ten sposób chroni się środowisko naturalne i zmniejsza popyt na surowce.

Stosuj się do lokalnych przepisów, jeżeli wymagają one oddawania zużytych elektrycznych urządzeń powszechnego użytku do specjalnych punktów zbiorczych lub zobowiązują sprzedawców do przyjmowania ich przy zakupie nowego wyrobu.

DĚWALT chętnie przyjmuje stare, wyprodukowane przez siebie urządzenia i utylizuje je zgodnie z obowiązującymi przepisami. By skorzystać z tej usługi, oddaj zużyty sprzęt do autoryzowanego warsztatu naprawczego, który prowadzi zbiórkę w naszym imieniu.

W instrukcji tej zamieszczono adresy przedstawicielstw handlowych firmy DĚWALT, które udzielają informacji o warsztatach serwisowych. Ich listę znajdziesz także w Internecie pod adresem: **www.2helpU.com**.

DeWALT

WARUNKI GWARANCJI:

Produkty marki DeWALT reprezentują bardzo wysoką jakość, dlatego oferujemy dla nich korzystne warunki gwarancyjne. Niniejsze warunki gwarancji nie pomniejszają praw klienta wynikających z polskich regulacji ustawowych lecz są ich uzupełnieniem. Gwarancja jest ważna na terenie Rzeczypospolitej Polskiej.

DeWALT gwarantuje sprawne działanie produktu w przypadku postępowania zgodnego z warunkami techniczno-eksploatacyjnymi opisanymi w instrukcji obsługi.

Niniejszą gwarancją nie jest objęte dodatkowe wyposażenie, jeżeli nie została do niego dołączona oddzielna karta gwarancyjna oraz elementy wyrobu podlegające naturalnemu zużyciu.

1. Niniejszą gwarancją objęte są usterki produktu spowodowane wadami produkcyjnymi i wadami materiałowymi.
2. Niniejsza gwarancja jest ważna po przedstawieniu przez Klienta w Centralnym Serwisie Gwarancyjnym reklamowanego produktu oraz łącznie:
 - a) poprawnie wypełnionej karty gwarancyjnej;
 - b) ważnego paragonu zakupu z datą sprzedaży taką, jak w karcie gwarancyjnej lub kopii faktury.
3. Gwarancja obejmuje bezpłatną naprawę urządzenia (wraz z bezpłatną wymianą uszkodzonych części) w okresie 12 miesięcy od daty zakupu.
4. Produkt reklamowany musi być:
 - a) dostarczony bezpośrednio do Centralnego Serwisu Gwarancyjnego wraz z poprawnie wypełnioną Kartą Gwarancyjną i ważnym paragonem zakupu (lub kopią faktury) oraz szczegółowym opisem uszkodzenia, lub
 - b) przesłany do Centralnego Serwisu Gwarancyjnego za pośrednictwem punktu sprzedaży wraz z dokumentami wymienionymi powyżej.
5. Koszty wysyłki do Centralnego Serwisu Gwarancyjnego ponosi Serwis. Wszelkie koszty związane z zapewnieniem bezpiecznego opakowania, ubezpieczeniem i innym ryzykiem ponosi Klient. W przypadku odrzucenia roszczenia gwarancyjnego, produkt jest odsyłany do miejsca nadania na koszt adresata.
6. Usterki ujawnione w okresie gwarancji będą usunięte przez Centralny Serwis Gwarancyjny w terminie:
 - a) 14 dni roboczych od daty przyjęcia produktu przez Centralny Serwis Gwarancyjny;
 - b) termin usunięcia wady (punkt 6a) może być wydłużony o czas niezbędny do importu niezbędnych części zamiennych.
7. Klient otrzyma nowy sprzęt, jeżeli:
 - a) Centralny Serwis Gwarancyjny stwierdzi na piśmie, że usunięcie wady jest niemożliwe;
 - b) produkt nie podlega naprawie, tylko wymianie bez dokonywania naprawy.
8. O ile taki sam produkt jest nieosiągalny, może być wydany nowy produkt o nie gorszych parametrach.
9. Decyzja Centralnego Serwisu Gwarancyjnego odnośnie zasadności zgłaszanych usterek jest decyzją ostateczną.
10. Gwarancją nie są objęte:
 - a) wadliwe działanie lub uszkodzenia spowodowane niewłaściwym użytkowaniem lub użytkowaniem produktu niezgodnie z przeznaczeniem, instrukcją obsługi lub przepisami bezpieczeństwa;
 - b) wadliwe działanie lub uszkodzenia spowodowane przeciążeniem narzędzia, które prowadzi do uszkodzeń silnika, przekładni lub innych elementów a także stosowaniem osprzętu innego niż zalecany przez DeWALT;
 - c) mechaniczne uszkodzenia produktu i wywołane nimi wady;
 - d) wadliwe działanie lub uszkodzenia na skutek działania pożaru, powodzi, czy też innych klęsk żywiołowych, nieprzewidzianych wypadków, korozji, normalnego zużycia w eksploatacji czy też innych czynników zewnętrznych;
 - e) produkty, w których naruszone zostały plomby gwarancyjne lub, które były naprawiane poza Centralnym Serwisem Gwarancyjnym lub były przerabiane w jakikolwiek sposób;
 - f) osprzęt eksploatacyjny dołączony do urządzenia oraz elementy ulegające naturalnemu zużyciu.
11. Centralny Serwis Gwarancyjny, firmy handlowe, które sprzedały produkt, nie udzielają upoważnień ani gwarancji innych niż określone w karcie gwarancyjnej. W szczególności nie obejmują prawa klienta do domagania się zwrotu utraconych zysków w związku z uszkodzeniem produktu.
12. Gwarancja nie wyłącza, nie ogranicza ani nie zawiesza uprawnień kupującego wynikających z niezgodności towaru z umową.

Centralny Serwis Gwarancyjny ERPATECH
ul. Bakaliowa 26, 05-080 Mościska
tel.: (22) 862-08-08, (22) 431-05-05
faks: (22) 862-08-09

CZ ZÁRUČNÍ LIST

PL KARTA GWARANCYJNA

H JÓTÁLLÁSI JEGY

SK ZÁRUČNÝ LIST

DEWALT[®]

CZ měsíců
H hónap

12

PL miesięcy
SK mesiacov

CZ Výrobní kód	Datum prodeje	Razítko prodejny Podpis
H Gyári szám	A vásárlás napja	Pecset helye Aláírás
PL Numer seryjny	Data sprzedaży	Stempel Podpis
SK Číslo série	Dátum predaja	Pečiatka predajne Podpis

CZ
Adresy servisu
Band Servis
Klásterského 2
CZ-140 00 Praha 4
Tel.: 00420 244 403 247
Fax: 00420 241 770 167

Band Servis
K Pasekám 4440
CZ-76001 Zlín
Tel.: 00420 577 008 550,1
Fax: 00420 577 008 559
<http://www.bandservis.cz>

H
Black & Decker Központi
Garanciális-és Márkaszerviz
1163 Budapest
(Sashalom) Thököly út 17.
Tel.: 403-2260
Fax: 404-0014
www.rotelkft.hu

PL
Adres servisu centralnego
ERPATECH
ul. Bakaliowa 26
05-080 Mościska
Tel.: 022-8620808
Fax: 022-8620809

SK
Adresa servisu
Band Servis
Paulínska ul. 22
SK-91701 Trnava
Tel.: 00421 335 511 063
Fax: 00421 335 512 624

CZ Dokumentace záruční opravy

PL Przebieg napraw gwarancyjnych

H A garanciális javítás dokumentálása

SK Záznamy o záručných opravách

CZ	Číslo	Datum příjmu	Datum zakázky	Číslo zakázky	Závada	Razítko Podpis
H	Sorszám	Bejelentés időpontja	Javítási időpont	Javítási munkalapszám	Hiba jelleg oka	Pecset Aláírás
	Jótállás új határideje					
PL	Nr.	Data zgłoszenia	Data naprawy	Nr. zlecenia	Przebieg naprawy	Stempel Podpis
SK	Číslo dodávky	Dátum nahlásenia	Dátum opravy	Číslo objednávky	Popis poruchy	Pečiatka Podpis