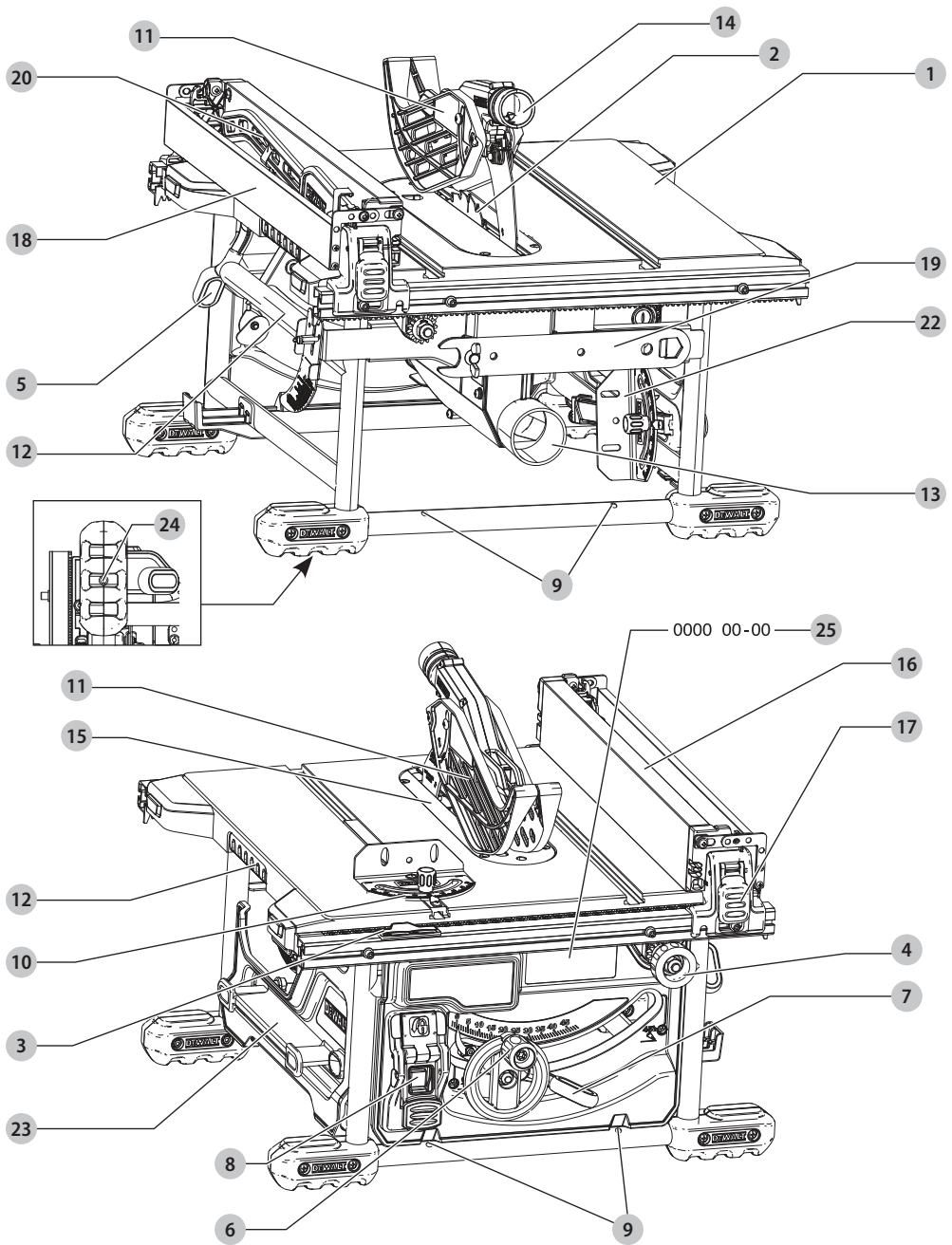


DEWALT®

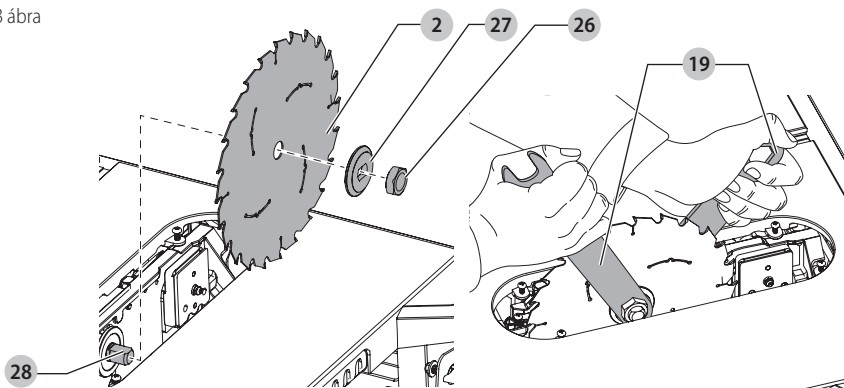
533228 - 08 H

Fordítás az eredeti kezelési útmutató alapján készült

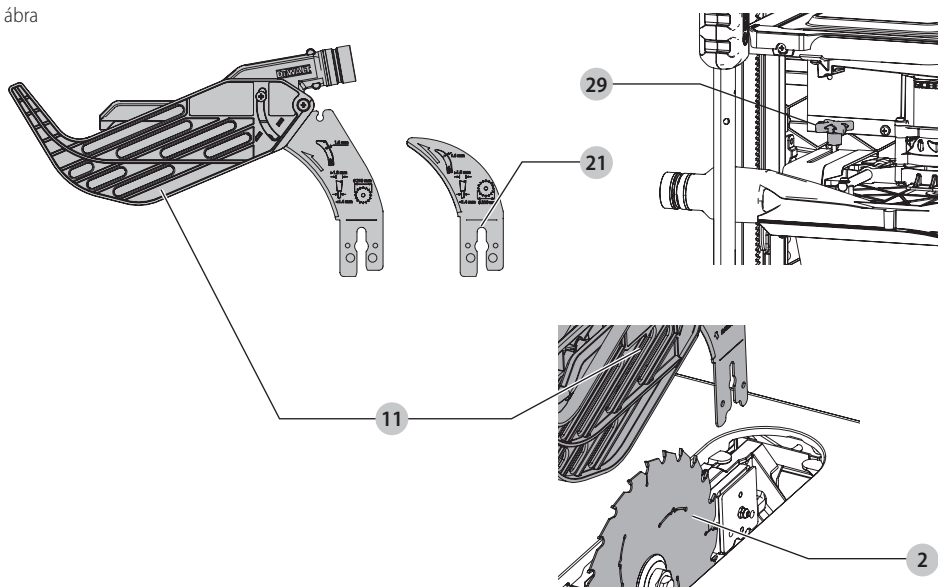
DWE7485



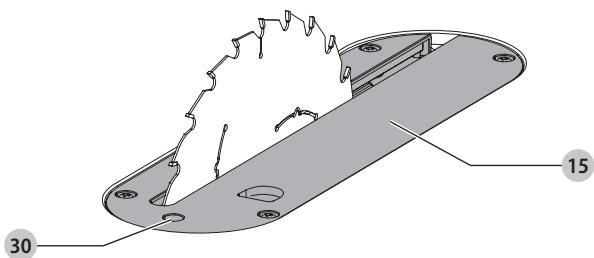
B ábra



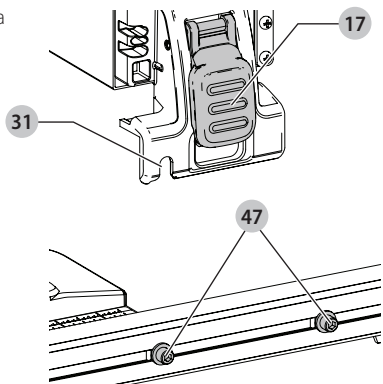
C ábra



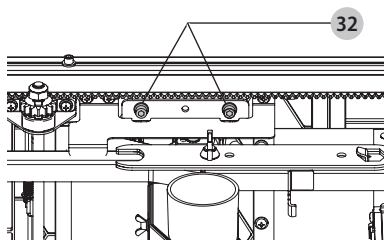
D ábra



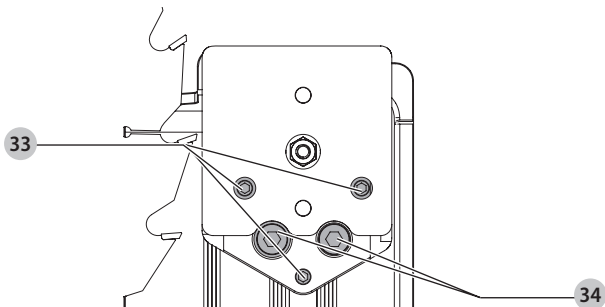
E ábra



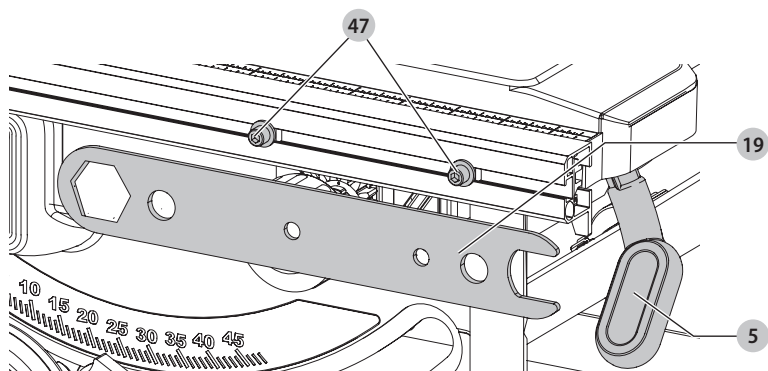
F ábra



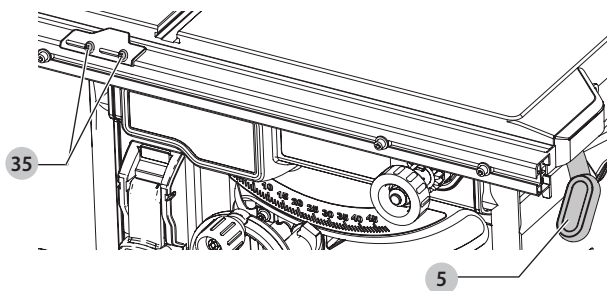
G ábra



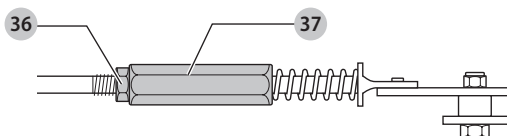
H ábra



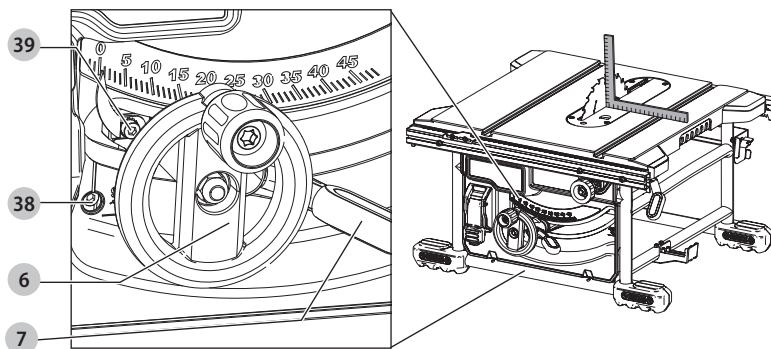
I ábra



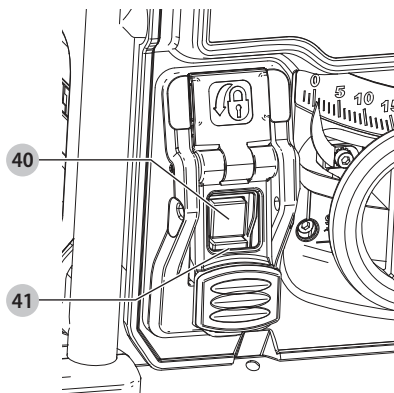
J ábra



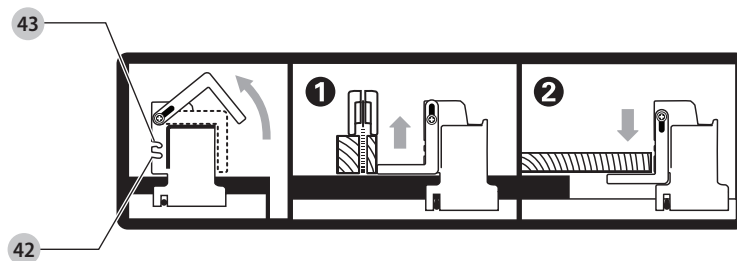
K ábra



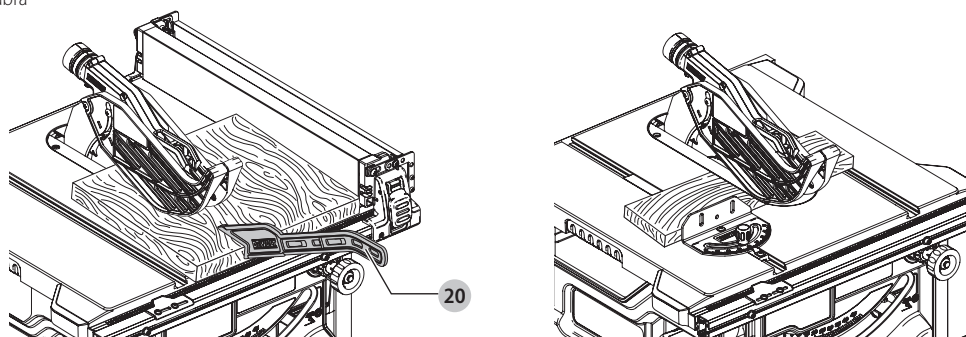
L ábra



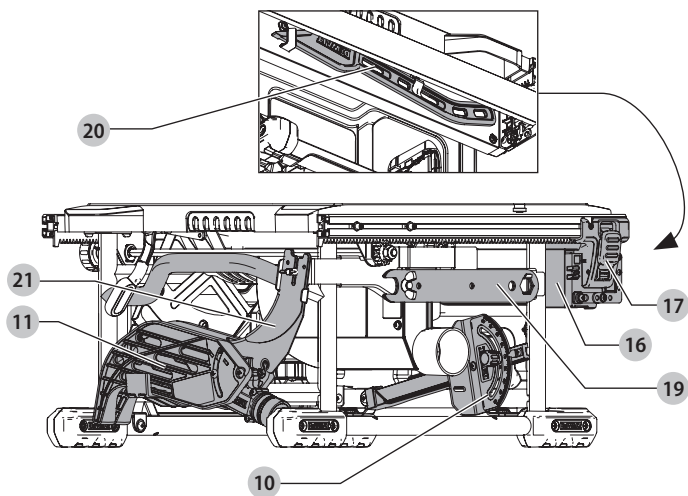
M ábra



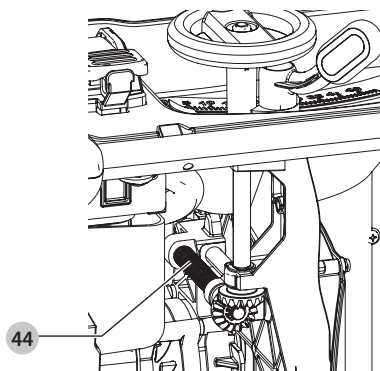
N ábra



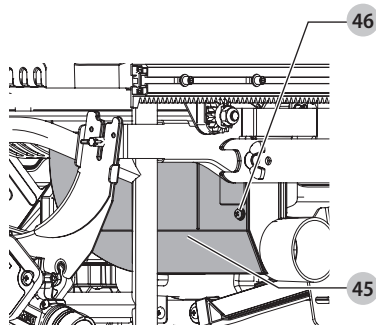
O ábra



P ábra



Q ábra



ASZTALI FŰRÉS Z

DWE7485

Szívből gratulálunk!

Köszönjük, hogy DEWALT szerszámot választott. Sokévi tapasztalatunk, valamint az átgondolt termékfejlesztés és innováció teszi a DEWALT termékeket a professzionális felhasználók egyik legmegbízhatóbb partnerévé.

Műszaki adatok

	DWE7485 (OS, GB)	DWE7485 (XE)	DWE7485 (LX)	
Feszültség	V _{DC}	230	220-240	115
Típus		1	1	1
Névleges felvett teljesítmény	W	1850	1850	1700
Üresjárat fordulatszám	min ⁻¹	5800	5800	5800
Tárcsa átmérője	mm	210	210	210
Fűrész tárcsa furata	mm	30	30	30
Fűrész tárcsa vágata	mm	1,8	1,8	1,8
Fűrész tárcsa vastagsága	mm	1,3	1,3	1,3
Hasítókécs vastagsága	mm	1,6	1,6	1,6
Vágásmélység 90°-nál	mm	65	65	65
Ferdevágási mélység 45°-nál	mm	45	45	45
Hasítóképeség (fűrész tárcsától jobbra)	mm	622,3	622,3	622,3
Hasítóképeség (fűrész tárcsától balra)	mm	318	318	318
Munkafelület méretei	mm	485 x 485	485 x 485	485 x 485
Befoglaló méretek	mm	605 x 605 x 330	605 x 605 x 330	605 x 605 x 330
Súly	kg	22	22	22

Zaj és súlyozott effektív rezgésgyorsulás értékei (három tengely vektorösszege) az EN62841-1-2015 szabvány szerint:

		90	90	91
L _{PA} (kibocsátott hangnyomásszint)	dB(A)			
L _{WA} (hangteljesítményszint)	dB(A)	107	107	108
K (toleranciafaktor az adott hangszintnél)	dB(A)	3	3	3

Az adatlapon megadott súlyozott effektív rezgésgyorsulási és/vagy zajkibocsátási értéket az EN62841 szabvány szerinti méréssel határoztuk meg, így az egyes szerszámok zajkibocsátási értékei összehasonlíthatók. Az érték felhasználható a súlyozott effektív rezgésgyorsulásnak való kitettség mértékének előzetes becsléséhez is.

⚠ FIGYELMEZTETÉS: Az itt megadott zajkibocsátási érték a szerszám főbb alkalmazásaira vonatkozik. Ha viszont más alkalmazásokra, más tartozékokkal használják, vagy nincs megfelelően karbantartva, a súlyozott effektív rezgésgyorsulás a megadott értéktől eltérhet. Ilyen esetben a kezelő kitettsége a munkavégzés teljes időtartama alatt jelentős mértékben megnövekszik.

A súlyozott effektív rezgésgyorsulásnak való kitettség mértékének becslésekor azokat az időtartamokat is figyelembe kell venni, amikor a szerszám ki van kapcsolva, vagy amikor működésben van, de éppen nem végeznek vele munkát. Ilyen esetben a munkavégzés teljes időtartamára számított kitettség mértéke jelentősen csökkenhet.

További biztonsági intézkedéseket is kell hozni, amelyek védik a kezelőt a súlyozott effektív rezgésgyorsulás és/vagy a zaj káros hatásától, például: a szerszám és tartozékainak karbantartása, a kezek melegen tartása (a súlyozott effektív rezgésgyorsulás szempontjából releváns), munkairtus megsebezése.

CE megfelelési nyilatkozat

Gépekre vonatkozó irányelv



Asztali fűrész DWE7485

A DEWALT kijelenti, hogy a **Műszaki adatok** cím alatt ismertetett termékek megfelelnek a következő irányelveknek és szabványoknak: 2006/42/EK, EN62841-1:2015+AC:2015, EN62841-3-1:2014+AC:2015 + A11:2017.

Ezek a termékek a 2014/30/EU és a 2011/65/EU irányelveknek is megfelelnek. Ha további információra lenne szüksége, lépjen kapcsolatba a DEWALT vállalattal a következőkben megadott vagy a kézikönyv végén megtalálható elérhetőségeken.

Alulírott személy felelős a műszaki adatok összeállításáért, nyilatkozatát a DEWALT vállalat nevében adja.

Markus Rempel

Műszaki alelnök, PTE-Europa

DEWALT, Richard-Klinger-Straße 11,

D-65510, Idstein, Germany

2019.08.09.



FIGYELMEZTETÉS: A sérülésveszély csökkentése érdekében olvassa át a kezelési kézikönyvet.

Definíciók: Biztonságtechnikai irányelvek

Az alábbi definíciók az egyes figyelmeztető szavakhoz társított veszély súlyosságára utalnak. Kérjük, olvassa el a kézikönyvet, és figyeljen ezekre a szimbólumokra.



VESZÉLY: Olyan közvetlen veszélyhelyzetet jelez, amely halálos vagy súlyos sérüléshez vezet.



FIGYELMEZTETÉS: Olyan potenciális veszélyhelyzetet jelez, amely halálos vagy súlyos sérüléshez vezethet.



VIGYÁZAT: Olyan potenciális veszélyhelyzetet jelez, amely **künnöví vagy közepesen súlyos sérüléshez vezethet.**

MEGJEGYZÉS: Olyan, személyi sérüléssel nem fenyegető gyakorlatot jelöl, amely **anyagi kárt okozhat.**



Áramütés veszélyét jelzi.



Tűzvesélyt jelez.

ÁLTALÁNOS BIZTONSÁGTECHNIKAI FIGYELMEZTETÉSEK ELEKTROMOS SZERSZÁMOKHOZ



FIGYELMEZTETÉS: Olvassa át a szerszámhoz mellékelt **összes biztonsági figyelmeztetést, útmutatást, szemléltető ábrát és műszaki adatot.**

Az alábbiakban felsorolt útmutatások figyelmen kívül hagyása áramütést, tüzet és/vagy súlyos sérülést okozhat.

ŐRIZZE MEG A FIGYELMEZTETÉSEKET ÉS AZ ÚTMUTATÓT KÉSŐBBI HASZNÁLATRA.

Az „elektromos szerszám” kifejezés a figyelmeztetésekben az Ön által használt hálózati (vezetékes) vagy akkumulátorral üzemeltetett (vezeték nélküli) elektromos szerszámot jelenti.

1) A munkaterület biztonsága

- Tartsa munkaterületét tisztán, és világítsa meg jól.** A rendetlen vagy sötét munkaterület növeli a balesetveszélyt.
- Soha ne használja az elektromos szerszámot robbanásveszélyes környezetben, például ahol gyúlékony folyadékok, gázok vagy por vannak jelen.** Elektromos szerszámok használatakor szikra keletkezhet, amely begyújthatja a port vagy gázokat.
- Az elektromos szerszám használata közben ne engedje közel a gyerekeket és a nézelődőket.** Ha eltérnek a figyelmét, elveszítheti a szerszám feletti uralmát.

2) Elektromos biztonság

- Az elektromos szerszám dugasa a hálózati csatlakozóaljzat kialakításának megfelelő legyen. Soha, semmilyen módon ne alakítsa át a csatlakozódugót. Földelt elektromos szerszámokhoz ne használjon adapter dugaszt.** Eredeti (nem átalakított) csatlakozó és ahhoz illő konnektor használata mellett kisebb az áramütés veszélye.
- Ügyeljen arra, hogy teste ne érintkezzék földelt felületekkel, például csövezetekkel, radiátorral, tűzhellyel, hűtőszekrényel.** Ha a teste leföldelődik, nagyobb az áramütés veszélye.
- Esőtől és nedves környezettől óvja az elektromos szerszámokat.** Ha víz kerül az elektromos szerszámba, nagyobb az áramütés veszélye.
- Gondosan bánjon a hálózati kábellel.** Az elektromos szerszámot soha ne a tápkábelnél fogva hordozza vagy húzza, a dugaszt pedig ne a kábelnél fogva húzza ki a konnektorból. Óvja a kábelt hőtől, olajtól, éles szélektől és mozgó alkatrészekről. A sérült vagy összetekeredett kábel növeli az áramütés veszélyét.

- Ha a szabadban használja az elektromos szerszámot, kültéri használatra alkalmas hosszabbító kábelt vegyen igénybe.** Azzal csökkenti az áramütés veszélyét.
- Ha az elektromos szerszám nedves helyen való használata elkerülhetetlen, használjon hibaáramvédő kapcsolóval (RCD) védett áramforrást.** Annak használata mellett kisebb az áramütés veszélye.

3) Személyes biztonság

- Soha ne vesztse el éberségét, figyeljen oda a munkájára, és a józan eszét használja, amikor elektromos szerszámmal dolgozik. Ne dolgozzon a szerszámmal, ha fáradt, ha gyógyszer, alkohol hatása vagy gyógykezelés alatt áll.** Elektromos szerszám használata közben egy pillanatnyi figyelmetlenség is súlyos személyi sérülést okozhat.
- Használjon személyi védőfelszerelést. Mindig viseljen védőszemüveget.** A védőfelszerelések, például porvédő maszk, biztonsági csúszásmentes cipő, védősisak vagy hallásvédő csökkentik a személyi sérülés veszélyét.
- Előzze meg a szerszám véletlen beindulását. Ellenőrizze, hogy a kapcsoló kikapcsolt állásban van-e, mielőtt a hálózatra és/vagy akkumulátorra kapcsolja, a kezébe veszi vagy magával viszi a szerszámot.** Ha az elektromos szerszám hordozása közben az ujját a kapcsolón tartja, vagy bekapcsolt szerszámot helyez áram alá, balesetet okozhat.
- A szerszám bekapcsolása előtt távolítsa el róla a beállításhoz használt kulcsot vagy csavarkulcsot.** Forgó alkatrészen felejtett kulcs a szerszám beindulásakor személyi sérülést okozhat.
- Ne nyúljon ki túl messzire. Kerülje a rendellenes testtartást, és egyensúlyát soha ne veszítse el munkavégzés közben.** Így jobban irányíthatja a szerszámot, még váratlan helyzetekben is.
- Megfelelő öltözetet viseljen. Ne hordjon ékszert vagy laza ruházatot munkavégzés közben. Haját és ruházatát tartsa távol a mozgó alkatrészekről.** A laza öltözék, ékszerek vagy hosszú haj beakadhatnak a mozgó részekbe.
- Ha a szerszámon van porelszívási lehetőség, illetve porzsák, ügyeljen arra, hogy megfelelően csatlakoztassa és használja ezeket munka közben.** Porelszívó berendezés használatával nagymértékben csökkenthetők a por okozta veszélyek.
- Ne engedje, hogy a szerszámok gyakori használata során szerzett tapasztalatai túlzott biztonságérzetet keltsenek Önben, és amiatt elhanyagolja a biztonsági alapelveket.** Gondatlan cselekvés már a másodperc töredéke alatt is súlyos sérülést okozhat.

4) Elektromos szerszámok használata és gondozása

- Ne erőltesse az elektromos szerszámot. A célnak megfelelő elektromos szerszámot használja.** A megfelelő szerszámmal jobban és biztonságosabban elvégezheti a munkát, ha a teljesítmény kategóriájának megfelelően használja.

- b) **Ne használja az elektromos szerszámot, ha a kapcsoló nem működőképes.** Bármely elektromos szerszám használata, amely nem irányítható megfelelően az indítókapcsolóval, nagyon veszélyes, ezért azonnal meg kell javíttatni a kapcsolót, ha sérült vagy nem működőképes.
- c) **Húzza ki a szerszám dugaszát a konnektorból és/vagy válassza le az akkucsomagot, ha leválasztható, mielőtt beállítást végez, tartozékot cserél a szerszámon, vagy eltávolítja.** Ezekkel a megelőző biztonsági intézkedésekkel csökkenti az elektromos szerszám véletlen beindulásának esélyét.
- d) **A használaton kívüli elektromos szerszámot olyan helyen tárolja, ahol gyermekek nem férhetnek hozzá; ne engedje, hogy olyan személyek használják, akik a szerszámot és ezeket az útmutatásokat nem ismerik.** Az elektromos szerszámok használata nem képzett felhasználók kezében veszélyes.
- e) **Tartsa karban az elektromos szerszámot és tartozékait.** Vizsgálja meg, hogy a mozgó részek megfelelően működnek-e, nincsenek-e akadályoztatva. Ellenőrizze a részegységeket, olajozásukat, esetleg előforduló töréseit, a kézvédő vagy a kapcsoló sérüléseit és minden olyan rendelleneséget, ami befolyásolhatja a szerszám használatát. Ha a szerszám sérült, használat előtt javíttassa meg. A nem megfelelően karbantartott elektromos szerszámok számos balesetet okoznak.
- f) **A vágószerszámokat tartsa élesen és tisztán.** A megfelelően karbantartott éles vágószerszám beszorulásának kisebb a valószínűsége, és könnyebben irányítható.
- g) **Az elektromos szerszámot, tartozékokat és számszárakat stb. a használati útmutatónak megfelelően használja, a munkakörülmények és az elvégzendő feladat figyelembevételével.** Az elektromos szerszám rendeltetésétől eltérő célú használata veszélyhelyzetet teremthet.
- h) **A fogantyúkat és a markolási felületeket tartsa szárazon és tisztán, olajtól és zsírtól mentesen.** Váratlan helyzetekben nem kezelhető és irányítható biztonságosan a szerszám, ha a fogantyúja vagy egyéb markolási felülete csúszós.

5) Szerviz

- a) **A szerszámot képzett szakemberrel szervizeltesse, és csak eredeti cserealkatrészeket használjon fel.** Ezzel biztosítja az elektromos szerszám folyamatosan biztonságos működését.

Biztonsági útmutatások asztali fűrészekhez


1) Védőburkolattal kapcsolatos figyelmeztetések

- a) **Mindig a helyükön legyenek a védőburkolatok. Jó állapotban kell lenniük, és helyesen legyenek felszerelve.** Ha egy védőburkolat laza, sérült, vagy nem megfelelően működik, meg kell javítani, vagy ki kell cserélni.
- b) **Mindig használjon védőburkolatot és hasítókést minden átfűrészelési munkához.** Átfűrészelési

munkánál, ahol a fűrésztrácsa teljes egészében átvágja a munkadarabot, a védőburkolat és egyéb biztonsági eszközök csökkentik a sérülés kockázatát.

- c) **Azonnal helyezze vissza a védőeszközöket olyan művelet (pl. hornyolás vagy új vágás) befejezése után, amelyhez előzőleg el kellett távolítani a védőburkolatot, a hasítókést.** A védőburkolat és a hasítókések csökkentik a sérülés kockázatát.
- d) **A szerszám bekapcsolása előtt bizonyosodjon meg arról, hogy a fűrésztrácsa nem ér hozzá a védőburkolathoz, a hasítókéshöz és a munkadarabhoz.** Ha ezekhez hozzáér a fűrésztrácsa, veszélyes helyzet állhat elő.
- e) **A hasítókések beállítását ebben a kézikönyvben ismertetjük.** A helytelen térköz, elhelyezés és igazítás hatástalanra teheti a hasítókést a visszarúgás megakadályozásában.
- f) **Ahhoz, hogy a hasítókések működjen, be kell hatolnia a munkadarabba.** A hasítókések hatástalan, ha nem képes a munkadarabba hatolni, mert az túl rövid. Ilyen helyzetben a hasítókések nem képesek megelőzni a visszarúgást.
- g) **A hasítókéshöz megfelelő fűrésztrácsát használja.** A hasítókések megfelelő működéséhez szükséges, hogy a fűrésztrácsa átmérője passzoljon a hasítókéshöz, és a fűrésztrácsa vékonyabb legyen, mint a hasítókések, valamint a fűrésztrácsa vágásszélessége haladjon meg a hasítókések vastagságát.

2) Figyelmeztetések vágási eljárásokhoz

- a)  **VESZÉLY: Ujjait és kezét soha ne tegye a fűrésztrácsa közelébe vagy azzal egy vonalba.** Egy pillanatnyi figyelemkihagyás vagy megcsúszás miatt a keze a fűrésztrácsához érhet, és súlyos sérülést szenvedhet.
- b) **A munkadarabot csak a forgásirány ellenében tolja a fűrésztrácsára.** Ha a fűrésztrácsa forgásirányában tolja, a fűrésztrácsa magához húzhatja a munkadarabot és az Ön kezét is.
- c) **Hasításnál soha ne tolja a munkadarabot a gérvezetővel, és a hosszvezetőt ne használja hosszütöközőként, amikor a gérfűrészsel keresztvágást végez.** Ha a munkadarabot egyszerre vezeti a hosszvezetővel és a gérvezetővel, nagyobb valószínűséggel szorul be és rúg vissza a fűrésztrácsa.
- d) **Hasításnál mindig kellő előtöltő erőt alkalmazzon a hosszvezető és a fűrésztrácsa. Használjon toliblokkot, ha a hosszvezető 150 mm-nél közelebb van a fűrésztrácsához, és használjon tolorudat, ha az előbbi távolság 50 mm-nél kisebb.** A „Munkasegítő eszközök” a fűrésztrácsától biztonságos távolságban tartják a kezét.
- e) **Csak a gyártó által mellékelte vagy az útmutatásoknak megfelelően elkészített tolorudat használjon.** Ez a tolorúd biztosítja, hogy az Ön keze elég messze legyen a fűrésztrácsától.

- f) **Sérült vagy elvágott tolórudat soha ne használjon.** Sérült tolórúd használata esetén a keze nekicsúszhat a fűrész tárcsának.
- g) **Semmilyen műveletet ne végezzen szabad kézzel. Mindig használja akár a hosszvezetőt, akár a gérvezetőt a munkadarab elhelyezéséhez és irányításához.** „Szabad kéz” azt jelenti, hogy hossz- vagy gérvezető helyett a kezével támasztja és irányítja a munkadarabot. Szabadkezes fűrészelésnél a fűrész eltérhet a vágásiránytól, elakadhat, és visszarúghat.
- h) **Soha ne nyúljon a forgó fűrész tárcsa közelébe vagy föléje.** Ha a munkadarabért nyúl, véletlenül érintkezésbe kerülhet a forgó fűrész tárcsával.
- i) **Tegyen munkadarab segéd támasztékot a fűrészasztal mögé és/vagy az oldalaihoz, ha a munkadarab hosszú és/vagy széles, hogy az szintben maradjon.** A hosszú és/vagy széles munkadarab hajlamos arra, hogy elforduljon az asztal szélén, amitől Ön elvesztheti a fűrész feletti uralmát, és az beszorulhat és visszarúghat.
- j) **Egyenletes tempóban tolja a munkadarabot. Ne hajlítsa és ne csavarja. Ha elakad a fűrész, azonnal kapcsolja ki, húzza ki a dugaszát a konnektorból, és szüntesse meg az elakadás okát.** Ha elakad a fűrész tárcsa a munkadarabban, a fűrész visszarúghat, és ledőlhat a motorja.
- k) **Ne távolítsa el a levágott anyagdarabkákat, amíg a fűrész működésben van.** Az anyag beszorulhat a hosszvezetőbe vagy a védőburkolatba, a fűrész tárcsa pedig magához ránthatja az Ön ujjait. Kapcsolja ki a fűrész, és várja meg a fűrész tárcsa teljes leállását, mielőtt az anyagot eltávolítja.
- l) **Tegyen segéd hosszvezetőt az asztalra, amikor 2 mm-nél vékonyabb munkadarabot hasít.** A vékony munkadarab beékelődhet a hosszvezető alá, és visszarúghást okozhat.

3) A visszarúgás okai és azzal kapcsolatos figyelmeztetések

A visszarúgás a fűrész hirtelen reagálása a fűrész tárcsa becsúszására, elakadására vagy a vágási vonaltól való eltérésére, vagy arra, amikor a munkadarab elakad a fűrész tárcsa és a hosszvezető vagy más fix tárgy között.

Visszarúgásnál leggyakrabban a munkadarab a fűrész tárcsa hátsó részénél felemelkedik, és a kezelő felé mozdul el. A visszarúgás a szerszám rendeltetésétől eltérő vagy helytelen használatának vagy a körülményeknek a következménye, de az alábbi óvintézkedések betartásával elkerülhető.

- a) **Soha ne álljon a fűrész tárcsával egy vonalba egy vonalba. Mindig a fűrész tárcsának ahhoz az oldalához álljon, amelyiken a hosszvezető van.** A visszarúgás a munkadarabot nagy sebességgel a fűrész tárcsa előtt és azzal egy vonalban álló személy felé repítheti.
- b) **Soha ne nyúljon a fűrész tárcsa fölé vagy mögé, hogy megtámassza a munkadarabot.** Ha véletlenül hozzáér

a fűrész tárcsához, az visszarúghat, vagy behúzhatja az ujjait.

- c) **Soha ne tartsa, és ne nyomja a munkadarabot, amelyet a forgó fűrész tárcsa ellenében vág.** Ha a fűrész tárcsa ellenében vágott munkadarabot nyomja, az beszorulást vagy visszarúghást okozhat.
- d) **A hosszvezetőt a fűrész tárcsával párhuzamosan helyezze el.** A rosszul elhelyezett hosszvezető a fűrész tárcsához szorítja a munkadarabot, ami visszarúghást okoz.
- e) **Szorítófésűvel irányítsa a munkadarabot az asztalhoz és a hosszvezetőhöz, amikor nem teljes egészében fűrészeli át, mint pl. hornyolásnál vagy új vágásnál.** A szorítófésű segíti a munkadarab irányítását visszarúgás esetén.
- f) **Különösen óvatos legyen, amikor összeállított munkadaraboknál beláthatatlan felületen fűrész.** A kiálló fűrész tárcsa belevághat olyan tárgyakra, amelyek visszarúghást okozhatnak.
- g) **A nagyméretű paneleket támassza alá, hogy minimalizálja a tárcsa beszorulásának és a fűrész visszarúgásának az esélyét.** A nagy munkadarabok már saját súlyuktól is könnyen megereszkedhetnek. Az asztalra töltyülő panel minden része alá támasztéko(ka)t kell helyezni.
- h) **Különösen óvatos legyen, amikor megszarodott, csomós, megereszkedett vagy olyan munkadarabot vág, amelynek a széle nem egyenes, azt a gérvezetővel vagy a hosszvezető mentén irányítsa.** A megereszkedett, csomós vagy megszarodott munkadarab instabil, abban a fűrész tárcsa eltérhet a vágattól, ami beszorulást és visszarúghást okoz.
- i) **Soha ne vágjon egynél több, vízszintesen vagy függőlegesen egymáshoz rakott munkadarabot.** A fűrész tárcsa felkaphat egy vagy több darabot, és visszarúghást okozhat.
- j) **Amikor újraindítja a fűrész a munkadarabban, a fűrész tárcsát úgy tartsa a vágatban, hogy a fogak ne hatoljanak be az anyagba.** Ha a fűrész tárcsa beszorul, újraindításnál kiemelkedhet a munkadarabból, és visszarúghat.
- k) **Tartsa a fűrész tárcsákat tisztán, élesen, és elegendő választékban. Megvetemedett, illetve repedt vagy törött fogazatú fűrész tárcsákat soha ne használjon.** Éles és megfelelő választékban tartott fűrész tárcsák esetén minimális a beszorulás, elakadás és visszarúgás esélye.

4) Figyelmeztetések asztali fűrészek kezeléséhez

- a) **Kapcsolja ki az asztali fűrész, és húzza ki a dugaszát, amikor leszereli az asztalbetétet, fűrész tárcsát cserél, vagy beállítást végez a hasítóképen vagy a fűrész tárcsa védőburkolatán, illetve amikor felügyelet nélkül hagyja a fűrész.** Előzetes óvintézkedésekkel elkerüli a baleseteket.
- b) **Működésben levő asztali fűrész soha ne hagyjon felügyelet nélkül. Kapcsolja ki, és ne hagyja felügyelet**

nélkül, amíg az teljesen le nem áll. A felügyelet nélkül hagyott működésben levő fűrész veszélyes.

- c) **Az asztali fűrész jól megvilágított és egyenletes felületre helyezze, ahol Ön biztonságosan állhat, és nem veszti el az egyensúlyát. Olyan helyre kell telepíteni, ahol van elég hely a munkadarab kezeléséhez.** A szűk, sötét helyek és az egyenetlen, csúszós padló vonzza a baleseteket.
- d) **Gyakran takarítsa el a fűrészpórt a fűrészasztal alól és/vagy a porgyűjtő eszközből.** A felgyülemlett fűrészpor gyúlékony, öngyulladásra is képes.
- e) **Az asztalt rögzíteni kell.** A nem kellően rögzített asztali fűrész elmozdulhat vagy felborulhat.
- f) **Távolítsa el a szerszámokat, fahulladékok stb. az asztalról, mielőtt bekapcsolja a fűrész.** Figyelemkihagyás vagy esetleges elakadás veszélyes lehet.
- g) **Mindig megfelelő méretű, alakú és rögzítőnyílású (rombusz vagy kerek) tárcsát használjon.** Ha olyan tárcsát szerel a szerszámra, amely nem illeszkedik tökéletesen, az excentrikusan fog jární, és a kezelő elveszítheti a szerszám feletti uralmát.
- h) **Soha ne használjon sérült vagy nem megfelelő szereleket (karimák, fűrész tárcsa alátétek, csavarok vagy anyák) a fűrész tárcsa felszereléséhez.** Ezeket a szereleket az Ön fűrészéhez terveztük, hogy az biztonságosan működjön, és optimális teljesítményt nyújtson.
- i) **Soha ne álljon rá a fűrészasztalra, ne használja lépcsőként.** Súlyos sérülés lehet a következménye, ha a szerszám felborul, vagy ha a kezelő véletlenül hozzáér a vágószerszámhoz.
- j) **Ellenőrizze, hogy a felszerelt fűrész tárcsa a helyes irányban forog-e. Az asztali fűrészben ne használjon csiszoló tárcsát, drótkéfért vagy csiszolókorongot.** Nem megfelelő fűrész tárcsa felszerelése vagy nem ajánlott tartozékok használata súlyos sérülést okozhat.

További biztonsági szabályok fűrészasztalokhoz



FIGYELMEZTETÉS: Műanyag, nedves bevonatú fa és más anyagok fűrészelés közben olvadhatnak, lerakódhatnak a fűrész tárcsára és a fűrészfogakra, ami növeli a fűrész tárcsa túlmelegedésének és beragadásának kockázatát.

- Ellenőrizze, hogy a fűrész tárcsa a megfelelő irányban forog-e, és a fogak az asztali fűrész eleje felé mutatnak-e.
- Munkavégzés előtt ellenőrizze, hogy a leszorító fogantyúk meg vannak-e húzva.
- Győződjön meg arról, hogy a fűrész tárcsa és karimák tiszták, és a rögzítő alátét nagyobbik oldala fekszik neki a tárcsának. Húzza meg erősen a hajtótengely anyát.
- Ellenőrizze, hogy a hasítókécs a fűrész tárcsától megfelelő távolságra van-e beállítva: legfeljebb 8 mm-re lehet.
- Felszerelt felső és alsó védőburkolat nélkül soha ne használja a fűrész.
- Forgásban levő fűrész tárcsát ne kenjen.

- A tolórudat mindig a tárolóhelyén tartsa, amikor nem használja.
- Ne a védőburkolatnál fogva mozgassa vagy szállítsa a gépet.
- Oldalirányban ne nyomja a fűrész tárcsát.
- Fémötvözetet soha ne fűrészeljén. Ezt a fűrész nem ilyen célra terveztük.
- Ne használjon csiszoló tárcsát vagy gyémánt vágó tárcsát.
- Hornyolásra, bemetszésre vagy rovátkolásra tilos használni.
- Meghibásodás esetén azonnal kapcsolja ki gépet, és kapcsolja le az áramforrásról. Jelentse a hibát, és jelölje meg a meghibásodott gépet, hogy senki ne használja.
- Ha a fűrész tárcsa a vágás közbeni rendellenes előtoló erő miatt beszorul, MINDIG kapcsolja ki a gépet és kapcsolja le az áramforrásról. Távolítsa el a munkadarabot, és ellenőrizze, hogy a fűrész tárcsa szabadon forog-e. Kapcsolja be ismét a gépet, és csökkentett előtoló erővel kezdjen új vágást.
- SOHA ne próbálgon lazán egymásra helyezett munkadarabokat vágni, mert a szerszám visszarúghat, és elveszítheti felette az uralmát. Minden munkadarabot biztonságosan támasszon alá.
- Ügyeljen arra, hogy a fűrész tárcsa védőburkolata megfelelően legyen elhelyezve. Fűrészelés közben mindig a munkadarab felé kell mutatnia.

Fűrész tárcsák

- Ne használjon olyan fűrész tárcsákat, amelyek nem felelnek meg a **Műszaki adatoknál** megadott méreteknek. Ne használjon távtartót a tárcsának a tengelyre illesztéséhez. Csak az EN847-1 szabványnak megfelelő, fa és hasonló anyagok vágásához készült, ebben az útmutatóban ajánlott fűrész tárcsákat használja.
- A tárcsa maximális fordulatszámának minden esetben nagyobbak kell lennie a szerszám adattábláján jelzett fordulatszámnál, vagy azzal legalább egyenlőnek kell lennie.
- A fűrész tárcsa átmérőjének a szerszám adattábláján megadott jelölés szerintiinek kell lennie.
- Fontolja meg speciális kialakítású zajcsökkentett fűrész tárcsa használatát.
- Ne használjon high steel (HS) fűrész tárcsát.
- Ne használjon repedt vagy sérült fűrész tárcsát.
- A vágandó anyagnak megfelelő fűrész tárcsát válasszon.
- Fűrész tárcsák és durva felületű anyagok kezelése közben mindig viseljen védőkesztyűt. A fűrész tárcsákat lehetőleg a tokjukban kell szállítani.

Maradványkockázatok

A következő kockázatok minden fűrész használatával együtt járnak:

- a forgó részek megérintésétől származó sérülések.
- Bizonyos maradványkockázatok a vonatkozó biztonsági előírások betartása és védőeszközök használata ellenére sem kerülhetők el. Ezek a következők:
- halláskárosodás;
 - a forgó fűrész tárcsa fedetlen részeinek megérintése miatti sérülés;

- a fűrésztárcsa fedetlen kézzel végzett cseréje közben bekövetkező sérülés;
- ujjak becsípődése a védőburkolatok nyitásokor;
- a fűrészpor belégzése miatti egészségkárosodás, különös tekintettel tölgy, bükk és a rétegelt lemezes anyagoknál.

A gép zaját a következő tényezők befolyásolják:

- a vágandó anyag;
- a fűrésztárcsa típusa;
- az előtoló erő;
- a gép karbantartottsága.

A pornak való kitettség mértékét a következő tényezők befolyásolják:

- kopott fűrésztárcsa;
- 20 m/s-nél kisebb légáramlású porelszívó;
- nem pontosan irányított munkadarab.

Elektromos biztonság

A villanymotort csak egy bizonyos feszültségre terveztük. Mindig ellenőrizze, hogy a hálózati feszültség megfelel-e a szerszám adattábláján feltüntetett feszültségnek.



Az Ön DEWALT szerszáma az EN 62841 szabványnak megfelelően kettős szigetelésű, ezért nincs szükség földelésre.

Ha a hálózati kábel sérült, cseréltesse ki csak a gyártóval vagy egyik megbízott DEWALT szakszervizzel.



FIGYELMEZTETÉS: Hibaáram-védelemmel ellátott (legfeljebb 30 mA-es) áramforrás használatát javasoljuk.

TARTSA SZEM ELŐTT: Ezt a szerszámot olyan áramellátó rendszerre való csatlakoztatáshoz terveztük, amelynek legnagyobb megengedett rendszerimpedanciája (Z_{max}) 0,25 Ω lehet a felhasználói tápforrás csatlakozó pontjánál (elektromos doboz). A felhasználónak kell gondoskodnia arról, hogy a szerszámot csak a fenti követelményeknek megfelelő áramforrásra csatlakoztassák. Szükség esetén a felhasználó az áramszolgáltatótól kérhet a fogyasztói lekötési pont rendszerimpedanciájára vonatkozó tájékoztatást.

Tápcsatlakozó dugasz cseréje (csak az Egyesült Királyságban és Írországban)

Ha új tápcsatlakozó dugaszra van szüksége:

- A régi dugaszt biztonságos módon semmisítse meg.
- A barna vezetékét kösse a csatlakozódugasz fázis csatlakozójához.
- A kék vezetékét a nulla csatlakozóhoz kösse.



FIGYELMEZTETÉS: A földelő csatlakozóhoz nem kell vezetékét kötnie.

Kövesse a minőségi dugaszokhoz mellékelt szerelési útmutatót. Ajánlott biztosíték: 13 A.

Hosszabbító kábel használata

Ha hosszabbító kábelt kell használnia, az adott szerszám áramfelvételének megfelelő, jóváhagyott 3 eres hosszabbító kábelt vegyen igénybe (lásd a **Műszaki adatoknál**). A vezetők minimális keresztmetszete 1,5 mm², a hossza 30 m lehet.

Kábeldob használata esetén mindig teljesen tekerje le a kábelt.

A csomag tartalma

A csomag a következőket tartalmazza:

- 1 Részben összeszerelt gép
- 1 Hosszvezető szerelvény
- 1 Gэрvezető
- 1 Fűrész tárcsa
- 1 Felső védőburkolat szerelvény
- 1 Garatlemez
- 2 Fűrész tárcsa kulcs
- 1 Porelszívó adapter
- 1 Kezelési útmutató

- Ellenőrizze a terméket, részeit és tartozékait, nem sérültek-e meg szállítás közben.
- Használat előtt szánjon időt ennek a használati útmutatónak az alapos áttanulmányozására és elsajátítására.

A szerszámon lévő jelölések

A következő piktogramok láthatók a szerszámon:



Használat előtt olvassa el a kezelési útmutatót.



Viseljen hallásvédőt.



Viseljen védőszemüveget.



Viseljen arcmaszkot.



Kezét tartsa távol a vágási területtől és a fűrész tárcsától.



Fogási pont.

Dátumkód helye (A ábra)

A gyártás évét is tartalmazó dátumkód **25** a szerszám burkolatába van nyomtatva.

Példa:

2019 XX XX

Gyártás éve

Leírás (A, C ábra)



FIGYELMEZTETÉS: Az elektromos szerszámot vagy részeit soha ne alakítsa át. Azzal anyagi kárt vagy személyi sérülést okozhat.

- | | |
|---|-----------------------------|
| 1 Asztal | 7 Szögűtköző karja |
| 2 Fűrész tárcsa | 8 Üzemi kapcsoló szerelvény |
| 3 Hosszvezető skála jelzője | 9 Szerelőfuratok |
| 4 Finombeállító gomb | 10 Gэрvezető |
| 5 Sínretség kar | 11 Védőburkolat szerelvény |
| 6 Fűrész tárcsa magasságát állító kerék | 12 Hordfogantyú |
| | 13 Porelszívó csonek |

- 14 Védőburkolat porelszívó csonkja
- 15 Garatlemez
- 16 Hosszvezető
- 17 Hosszvezető retesze
- 18 Keskeny hosszvezető/ támasztéktoldal
- 19 Fűrésztárcsa kulcsok (tárolási helyzetben látható)
- 20 Tolórúd (tárolási helyzetben látható)
- 21 Hasítóké (nem teljes átfűrészeléshez) (C ábra)
- 22 Gérvezető tároló
- 23 Kábeltartó
- 24 DE7400 konzol felszereléséhez furatok

Rendeltetészerű használat

Az Ön asztali fűrészt különböző anyagok (fa, faipari anyagok és műanyagok) professzionális hasításához, keresztvágásához, gér- és ferdevágásához terveztük.

NE használja nedves környezetben, illetve gyúlékony folyadékok vagy gázok közelében.

Ez az asztali fűrész professzionális elektromos szerszám.

NE engedje, hogy gyerekek hozzáférjenek. Ha kevésbé gyakorlott személy használja, biztosítson számára felügyeletet.

- **Gyermekek és fogyatékkal élő személyek.** Ezt a szerszámot gyermekek vagy fogyatékkal élők csak felügyelet mellett használhatják.
- Nem használhatják olyan személyek (a gyermekeket is beleértve), akik nincsenek fizikai, érzékelési vagy mentális képességeik teljes birtokában, vagy nincs meg a szükséges tapasztalatuk és tudásuk vagy képzettségük, kivéve, ha a biztonságukért felelős személy felügyel rájuk. Gyermekeket soha ne hagyjon felügyelet nélkül a szerszám közelében.

ÖSSZESZERELÉS ÉS BEÁLLÍTÁSOK



FIGYELMEZTETÉS: Súlyos személyi sérülés veszélyének csökkentése érdekében kapcsolja ki és áramtalanítsa a szerszámot, mielőtt beállítást végez rajta, vagy kiegészítőt, illetve tartozékot le- vagy felszerel. A szerszám véletlen beindulása sérülést okozhat.

Kicsomagolás

- Óvatosan vegye ki a fűrészt a csomagolásából.
- A gép teljesen össze van szerelve, a hosszvezető, a gérvezető, a porelszívó adapter és a védőburkolat-szerelvény kivételével.
- Az összeszerelést az alábbiak szerint fejezze be.

A fűrésztárcsa felszerelése (A, B ábra)



FIGYELMEZTETÉS: Súlyos személyi sérülés veszélyének csökkentése érdekében kapcsolja ki és áramtalanítsa a szerszámot, mielőtt beállítást végez rajta, vagy kiegészítőt, illetve tartozékot le- vagy felszerel. A szerszám véletlen beindulása sérülést okozhat.



FIGYELMEZTETÉS: A személyi sérülés veszélyének csökkentése érdekében a tárcsák kezelésekor viseljen védőkesztyűt.



FIGYELMEZTETÉS: Az új fűrésztárcsa fogai nagyon élesek, ezért veszélyesek lehetnek.



FIGYELMEZTETÉS: A fűrésztárcsát a jelen fejezetben leírt módon **KELL** cserélni. **CSAK** a **Műszaki adatok** cím alatt megadott fűrésztárcsákat használja. A DT99565 típust ajánljuk. **SOHA** ne szereljen fel más fűrésztárcsát.

TARTSA SZEM ELŐTT: Ezen a szerszámon gyárilag felszerelt fűrésztárcsa van.

1. Emelje fel a fűrésztárcsa befogóját a legfelső helyzetébe úgy, hogy a tárcsa magasságállító kerekét **6** az óramutató járásának irányában forgatja.
2. Vegye le a garatlemezt **15**. Lásd **A garatlemez felszerelése** cím alatt.
3. A csavarkulcsokkal **19**, lazítsa meg és az óramutató járásával ellentétes irányban csavarja ki a fűrésztárcsa rögzítőanyáját **26** és a rögzítő alátétet **27** a fűrész befogójából.
4. Helyezze a fűrésztárcsát a tengelyre **28**, ügyelve arra, hogy a fűrésztárcsa **2** fogai az asztal elejénél lefelé mutassanak. Tegye fel az alátéteket és a fűrésztárcsa anyáját a tengelyre, és amennyire lehetséges, kézzel húzza meg a fűrésztárcsa rögzítőanyát **26** ügyelve arra, hogy a fűrésztárcsa a belső alátét és a külső rögzítő alátét **27** pedig a fűrésztárcsához érjen. Gondoskodjon arról, hogy a karima hosszabb átmérője érjen a fűrésztárcsához. Ügyeljen arra, hogy a tengely és az alátétek portól és törmeléktől mentesek legyenek.
5. Ahhoz, hogy a tengely ne fordulhasson el a rögzítőanya meghúása közben, a csavarkulcs **19** nyitott végével tartsa a tengelyt.
6. A csavarkulcs zárt oldalával húzza meg rögzítőanyát **26** az óramutató járásának irányában.
7. Tegye vissza a garatlemezt.



FIGYELMEZTETÉS: Fűrésztárcsa cseréje után mindig ellenőrizze a hosszvezető jelzőjét és a fűrésztárcsa szerelvényét.

A fűrésztárcsa-védőburkolat szerelvény/hasítóké fel- és leszerelése (A, C ábra)



FIGYELMEZTETÉS: Használja a fűrésztárcsa szerelvényt minden keresztvágáshoz.

1. Emelje fel a fűrésztárcsa befogóját a legfelső helyzetébe.
2. Lazítsa meg a hasítóké rögzítógombját **29** (legalább három fordulattal).
3. A hasítóké rögzítőcsapjának kioldásához húzza a rögzítógombot úgy, ahogy a rajta lévő fekete nyílak mutatják.
4. A gomb húzása közben emelje ki a hasítókést a befogójából. Ezután csúsztassa a fűrésztárcsa-védőburkolat szerelvényt **11** a befogóba úgy, hogy elérje az alját. **TARTSA SZEM ELŐTT:** Ne egyszerre illeszse be a fűrésztárcsa-védőburkolat szerelvényt és a hasítókést a befogóba.
5. Engedje el a rögzítógombot, hogy összekapcsolódjon a rögzítőcsappal. Húzza a védőburkolatot enyhén felfelé, hogy a csap a helyére kerüljön.
6. Húzza meg a hasítóké rögzítógombját. **TARTSA SZEM ELŐTT:** Ugyanezt az eljárást végezze el a hasítókéssel is.



FIGYELMEZTETÉS: Mielőtt áramforrásra csatlakoztatja, vagy használni kezdi a fűrészt, mindig ellenőrizze,

hogy helyesen van-e beállítva, és hogy elegendő hézag áll-e a fűrészártárcsa rendelkezésére. Ferdevágási szög változtatása után ellenőrizze a beállítást.



FIGYELMEZTETÉS: A személyi sérülés kockázatának csökkentése érdekében NE használja a fűrész, ha a fűrészártárcsa nincs megfelelően rögzítve a helyén.

Amikor helyesen van beállítva, a hasítókéss **21** egy vonalban áll a fűrészártárcsával úgy az asztal lapjánál, mint a fűrészártárcsa felső részénél. Egyenes perem esetén ügyeljen arra, hogy a fűrészártárcsa **2** egy vonalban legyen a hasítókéssel **21**. Kikapcsolt fűrésznél billentse a fűrészártárcsát a végállásáig, majd ugyanúgy a magasságbeállítást is, azután biztosítsa, hogy a fűrészártárcsa szerelvény és a fűrészártárcsa között minden műveletnél megfelelő legyen a hézag.



FIGYELMEZTETÉS: A fűrészártárcsa-védőburkolat szerelvény helyes felszerelése és beigazítása a biztonságos üzemeltetés szempontjából létfontosságú!

A garatlemez felszerelése (D ábra)

- Igazítsa el a garatlemez **15** az E ábra szerint, majd illessze a garatlemez hátulján lévő füleket az asztal nyílásának hátulján megtalálható furatokba.
- Csavarhúzóval csavarja a zárócsavart **30** 90°-kal az óramutató járásának irányába, hogy az asztalbetét a helyén rögzítődjön.
- A garatlemeznek van négy állítócsavarja, azokkal lehet a garatlemez emelni vagy süllyeszteni. Helyes beállítás esetén a garatlemez eleje az asztallap felületével szintben vagy valamivel az alatt és a helyén rögzítve van. A garatlemez hátuljának az asztallappal szintben vagy valamivel felette kell lennie.



FIGYELMEZTETÉS: Garatlemez nélkül soha ne használja a fűrész. Ha kopott vagy sérült a garatlemez, azonnal cserélje ki.

A garatlemez leszerelése

- A rögzítőcsavart **30** csavarhúzóval az óramutató járásával ellentétes irányban 90°-kal elfordítva vegye ki a garatlemez **15**.
- Húzza a garatlemez felfelé és előre, hogy látszon a fűrész belseje. NE használja a fűrész garatlemez nélkül.

A hosszvezető felszerelése (E ábra)

A hosszvezető kétféle pozícióba állítható a fűrész jobb oldalán (az 1. helyzet **47** hasításhoz 0 mm-től 510 mm-ig), (a 2. helyzet **47**: hasításhoz 100 mm-től 610 mm-ig), a fűrész bal oldalán pedig egy pozícióba állítható.

- Oldja ki a hosszvezető reteszeit **17**.
- A hosszvezetőt szögben tartva igazítsa össze a hosszvezető sínjein lévő (elülső és hátsó) helyzetbeállító csapokat **47** (elöl és hátul) a hosszvezető fej réseivel **31**.
- Csúsztassa a hosszvezető fej réseit a csapokra, majd annyira forgassa lefelé a hosszvezetőt, hogy a sínekre támaszkodjon.
- Az elülső és hátsó reteszek **17** zárásával rögzítse a hosszvezetőt a sínekre.

Rögzítés munkapadhoz (A ábra)

- A gép vázán, az egyes oldalakon lévő lábak között van két furat **9**, amelyeken keresztül munkapadra lehet rögzíteni a gépet. Rézsútosan használja fel ezeket a furatokat.
- A könnyebb kezelhetőség végett rögzítse a gépet egy legalább 15 mm vastag rétegelt lemezre.

A rétegelt lemez a használat közben a munkapadhoz rögzíthető. Így a leszorítók kioldása után a gép könnyebben hordozható lesz.

Furatok **24** is vannak a fűrész lába alatt, hogy DE7400 konzolra lehessen szerelni.

BEÁLLÍTÁSOK

A fűrészártárcsa beállítása

A fűrészártárcsa igazítása (a gérvezető réssel párhuzamosan) (F ábra)



FIGYELMEZTETÉS: Vágási sérülés veszélye. Ellenőrizze, hogy a fűrészártárcsa 0°-nál és 45°-nál nem ütközik a garatlemezhez, mert az személyi sérülést okozhat.

Ha úgy tűnik, hogy a fűrészártárcsa nem igazodik az asztallapon a gérvezető réiséhez, az igazításhoz kalibrálni kell. A fűrészártárcsa és a gérvezető rés újraigazítását az alábbiak szerint végezze:



FIGYELMEZTETÉS: Súlyos személyi sérülés veszélyének csökkentése érdekében kapcsolja ki és áramtalanítsa a szerszámot, mielőtt beállítást végez rajta, vagy kiegészítőt, illetve tartozékot le- vagy felszerel. A szerszám véletlen beindulása sérülést okozhat.

- 5 mm-es hatszögű kulccsal lazítsa meg a hátsó forgatható konzol rögzítőit **32** az asztal alatt csak annyira, hogy a konzol oldalirányban mozgatható legyen.
- Addig állítsa a konzolt, amíg a fűrészártárcsa párhuzamos nem lesz a gérvezető réisével.
- Húzza meg a hátsó forgatható konzol rögzítőit 12,5–13,6 Nm nyomatékkal.

A fűrészártárcsa magasságának állítása (A ábra)

A fűrészártárcsa emelhető és süllyeszthető a magasságállító kerék **6** forgatásával.

Ügyeljen arra, hogy a fűrészártárcsa három legmagasabban álló foga fűrészelésnél csak éppen hogy áttörje a munkadarab felső felületét. Ezzel biztosítja, hogy minden pillanatban a lehető legtöbb fűrészfog vesz részt az anyag eltávolításában, és így lesz optimális a teljesítmény.

A védőburkolat szerelvény igazítása a fűrészártárcsához (G ábra)

- Vegye le a garatlemez **A garatlemez leszerelése** cím alatt az **Összeszerelés és beállítások** című fejezetben.
- Emelje fel a fűrészártárcsát teljes vágásmélységre és 0° ferdevágási szögbe.
- Keresse meg a három kis állítócsavart **33**. Ezekkel a csavarokkal állítható a hasítókéss helye.
- Fektessen egy egyenes peremet az asztalra két fűrészfoghoz. A hasítókéss nem érhet az egyenes peremhez.

- Ha állítás szükséges, lazítsa meg a két nagyobb rögzítőcsavart **34**.
- A kis állítócsavarokkal **33** állítsa be a hasítóké helyét. Fektesse az egyenes peremet a fűrész tárcsa másik oldalára, és szükség szerint ismételje meg a beállításokat.
- Finoman húzza meg a két nagyobb rögzítőcsavart **34**.
- Helyezzen derékszöget a hasítókéhez, hogy ellenőrizze, függőleges-e, és egy vonalban van-e a hasítóké a fűrész tárcsával.
- Ha szükséges, az állítócsavarokkal hozza a hasítóké a derékszögre függőleges helyzetbe.
- Ismételje meg a 4. lépést a hasítóké helyének ellenőrzéséhez. Ha szükséges, ismételje meg az 5–9. lépést.
- Húzza meg teljesen a két nagyobb rögzítőcsavart **34**.

Párhuzamos beállítás (A, H, I ábra)

Az optimális teljesítmény érdekében a fűrész tárcsának a hosszvezetővel párhuzamosnak kell lennie. Ezt a beállítást a gyárban elvégeztük. Az újraállítást így végezze:

Hosszvezető igazítása, 1. pozíció

- Szerelje fel a hosszvezetőt 1. pozícióba, majd oldja ki a sínretesz kart **5**. Keresse meg mindkét helyzetbeállító csapot **47**, amelyek a hosszvezetőt támasztják elülső és hátsó síneken.
- Lazítsa meg a hátsó helyzetbeállító csap csavarját, és addig állítsa a hosszvezetőt a vágatban, amíg annak az eleje párhuzamos nem lesz a fűrész tárcsával. A hosszvezető front részétől a fűrész tárcsa elejéig és hátuljáig mérjen, hogy biztosítsa az igazítást.
- Húzza meg a helyzetbeállító csavart, és ismételje meg azt a fűrész tárcsa bal oldalán.
- Ellenőrizze a hosszvezető skála mutatójának beállítását (I ábra).

Hosszvezető igazítása, 2. pozíció (H ábra)

- A 2. pozícióban a hosszvezető helyzetbeállító csapjának **47** igazításához bizonyosodjon meg arról, hogy az 1. pozícióban már be vannak igazítva a csapok, lásd a **Hosszvezető igazítása, 1. pozíció** cím alatt.
- Lazítsa meg a 2. pozíció csapjait, majd a fűrész tárcsa kulcs **19** furatait a pozicionáláshoz vezetőként használva igazítsa be a csapokat (H ábra).
- Húzza meg a helyzetbeállító csapokat (elől és hátul).

A hosszvezető skálájának beállítása (H, I ábra)

- Oldja ki a sínretesz kart **5**.
- Állítsa a fűrész tárcsát 0°-os ferdeszögre, és addig mozgassa a hosszvezetőt, amíg el nem éri a fűrész tárcsát.
- Zárja a sínretesz kart.
- Lazítsa meg a hosszvezető skála jelzőjének csavarjait **35**, majd állítsa a hosszvezető skálát nullára (O). Húzza meg a hosszvezető skála jelzőjének csavarjait. A sárga skála (fent) csak akkor mutat helyes értéket, amikor a hosszvezető a fűrész tárcsa jobb oldalára van helyezve, és 1. pozícióban

- van (0 mm – 510 mm-es hasításhoz), nem pedig a 610 mm-es hasítási pozícióban. A fehér skála (lent) csak akkor mutat helyes értéket, amikor a hosszvezető a fűrész tárcsa jobb oldalára van helyezve, és 2. pozícióban **47** van (100–610 mm-es hasításhoz).

A vezető skálája csak akkor mutat helyes értéket, ha a vezető a fűrész tárcsa jobb oldalára van szerelve.

A sínretesz beállítása (I, J ábra)

A sínreteszt a gyárban beállítottuk. Ha utánállítás szükséges, a következő módon végezze:

- Zárja a sínretesz kart **5**.
- A fűrész alsó részén lazítsa meg az ellenanyát **36**.
- Annyira húzza meg a hatszögű rudat **37**, hogy a reteszelő szerkezet rugója annyira összenyomódjon, hogy a sínretesznek biztosítsa a kívánt feszességet. Húzza meg az ellenanyát a hatszögű rúd ellenében.
- Billentse át a fűrész, és ellenőrizze, hogy a hosszvezető nem mozog-e, amikor a kar reteszelve van. Ha a hosszvezető még laza, húzza meg jobban a rugót.

A szögütőkő és a mutató beállítása (K ábra)

- Emelje fel a fűrész tárcsát a legfelső helyzetébe úgy, hogy a tárcsa magasságállító kerekét **6** az óramutató járásának irányában ütközésig forgatja.
- Felfelé és jobbra nyomva oldja ki a szögütőkő karját **7**. Lazítsa meg a szögütőkő csavarját **38**.
- Helyezzen derékszöget az asztalaphoz és a fűrész tárcsához a fogak között. Ügyeljen arra, hogy a szögütőkő karja ki legyen oldva, vagy felső helyzetben legyen.
- A szögütőkő karjával úgy állítsa be a ferdevágási szöget, hogy a fűrész tárcsa a derékszöggel vízszintes legyen.
- Lefelé nyomva szorítsa meg a szögütőkő karját.
- Addig forgassa a szögütőkő csavarját **38**, amíg az stabilan nem érintkezik a csapágházzal. Húzza meg a szögütőkő csavarját.
- Ellenőrizze a ferdevágási szög skáláját. Ha a mutató nem 0°-on áll, lazítsa meg a mutató csavarját **39**, és állítsa úgy a mutatót, hogy pontosan mutasson. Húzza meg a mutató csavarját.
- Ismételje meg 45°-nál, de ne állítsa a mutatót.

Gérvezető beállítása (A ábra)

A gérvető **10** állításához lazítsa meg a gombot, állítsa be a kívánt szöget, majd húzza meg a gombot.

Testhelyzet és kéztartás

Megfelelő test- és kéztartás mellett az asztali fűrészsel könnyebben, pontosabban és biztonságosabban végezheti a munkát.



FIGYELMEZTETÉS:

- Soha ne tegye kezét a vágási terület közelébe.
- Vágás közben a kezét ne tegye a fűrész tárcsához 150 mm-nél közelebbre.
- Ne tegye keresztbe a két kezét.

- Mindkét lábával szilárdan álljon a talajon, és őrizze meg egyensúlyát.

Használat előtt



FIGYELMEZTETÉS:

- Szerelje fel a megfelelő fűrésztrácsát. Ne használjon túl kopott fűrésztrácsát. A fűrész maximális fordulatszáma nem lehet nagyobb a fűrésztrácsa maximális fordulatszámánál.
- Ne próbáljon túl kis darabokat vágni.
- Hagyja a fűrésztrácsát szabadon vágni. Ne erőltesse.
- Várja meg, amíg a motor felveszi a teljes fordulatszámot, és csak azután kezdje a vágást.

A SZERSZÁM KEZELÉSE

Kezelési útmutatások



FIGYELMEZTETÉS: Mindig tartsa be a biztonsági útmutatásokat és az érvényes előírásokat.



FIGYELMEZTETÉS: Súlyos személyi sérülés veszélyének csökkentése érdekében kapcsolja ki és áramtalanítsa a szerszámot, mielőtt beállítást végez rajta, vagy kiegészítőt, illetve tartozékokat le- vagy felszerel. A készülék véletlen beindulása sérülést okozhat.

A súlyozott effektív rezgésgyorsulás káros hatásának csökkentése érdekében a környezeti hőmérséklet ne legyen túl alacsony, a gép és tartozékai megfelelően legyenek karbantartva, és a munkadarab mérete is a géphez illő legyen.



FIGYELMEZTETÉS:

- Mindig tartsa be a biztonsági útmutatásokat és az érvényes előírásokat.
- A gépet úgy helyezze el, hogy az asztal magassága és stabilitása ergonómiai szempontból is megfelelő legyen. A gép telepítésének helyét úgy válassza meg, hogy a kezelőjének jó áttekinthetősége és elegendő szabad tere legyen a munkadarab akadálytalan kezeléséhez.
- Szerelje fel a megfelelő fűrésztrácsát. Ne használjon túl kopott fűrésztrácsát. A fűrész maximális fordulatszáma nem lehet nagyobb a fűrésztrácsa maximális fordulatszámánál.
- Ne próbáljon túl kis darabokat vágni.
- Hagyja a fűrésztrácsát szabadon vágni. Ne erőltesse.
- Várja meg, amíg a motor felveszi a teljes fordulatszámot, és csak azután kezdje a vágást.
- Ellenőrizze, hogy minden rögzítőgomb és leszorító fogantyú szorosan meg van-e húzva.
- Egyik kezét se tegye soha a fűrésztrácsa közelébe, amíg a fűrész áramforrásra van kapcsolva.
- Szabadkézi vágást soha ne végezzen a fűrészszel!
- Ne fűrészseljen megvetemedett, meghajlott vagy csésze alakban bemélyedett munkadarabot. A munkadarabnak legalább egy egyenes és sima oldala legyen, amely a hasításvezetőhöz vagy a gérvezetőhöz támaszkodhat.

- A hosszú munkadarabokat a visszarúgás megelőzése végett mindig támassa meg.
- Ne távolítsa el a forgácsot a fűrésztrácsa környékéről, amíg a trácsa mozgásban van.

Be- és kikapcsolás (A, L ábra)

A fűrészasztal üzemi kapcsolójának **8** több előnye is van:

- Null feszültség kioldó kapcsoló: ha az áram bármilyen okból kimarad, csak a kapcsoló bekapcsolása után indul újra.
- A gépet a zöld indítógombbal kapcsolhatja be **40**.
- A gépet a piros leállító gombbal kapcsolhatja ki **41**.

Tudnivalók a lezárás funkcióhoz

A kapcsoló felett van egy lehajtható fedél, amelyen keresztül a kapcsoló lelakatolható. Max. 6,35 mm-es és minimum 76,2 mm hézagú lakat ajánlatos.

Hosszvezető kezelése (A, M ábra)

Sínretesz kar

A sínretesz kar **5** rögzíti a vezetőt a helyén, hogy az el ne mozdulhasson fűrészelés közben. Lefelé és a fűrész hátulja felé nyomva rögzítse. Felfelé és a fűrész eleje felé húzva oldhatja ki.

TARTSA SZEM ELŐTT: Hasításhoz mindig zárja a sínretesz kart.

Munkadarab támasz hosszabbítása /Keskeny hosszvezető

Az Ön asztali fűrészé el van látva támaszték hosszabbítóval, hogy a fűrészasztalon túlnyúló munkadarabok is megtámaszthatók legyenek.

Ha a keskeny hosszvezetőt munkadarab-megtámasztó helyzetben kívánja használni, fordítsa ki a tárolási helyzetéből az M ábra szerint, majd csúsztassa bele a csapokat a vezető mindkét végén megtalálható alsó részekbe **42**.

Ha a keskeny hosszvezetőt keskeny hasítási helyzetben kívánja használni, pattintsa be a csapokat a vezető mindkét végén megtalálható felső részekbe **43**. Ez a funkció 51 mm-es extra hézagot biztosít a fűrésztrácsának. Lásd az M ábrát.

TARTSA SZEM ELŐTT: Amikor az asztal felett dolgozik, húzza vissza vagy állítsa keskeny hosszvezető helyzetbe a munkadarab-megtámasztó hosszabbítóját.

Finombeállító gomb

A finombeállító gombbal **4** kisebb beállítások végezhetők a vezetőn. Beállítás előtt ügyeljen arra, hogy a sínretesz karja felső vagy kioldott helyzetben legyen.

Hosszvezető skála mutatója

A hosszvezető skála jelzőjét a hosszvezető pontos működése érdekében állítani kell, ha a felhasználó vastag vágási szélességű fűrésztrácsát vékonyra (vagy fordítva) cserél. A hosszvezető skála jelzője csak az 1. helyzetnél (0 mm – 510 mm) mutat pontos értéket, keskeny hosszvezető használatánál viszont az 1. helyzetben adjon hozzá 52 mm-t. Lásd **A hosszvezető skálájának beállítása** cím alatt az **Összeszerelés és beállítások** című fejezetben.

Alapvágások

Hasítás (A, N ábra)



FIGYELMEZTETÉS: Éles szélek.

1. Állítsa a fűrészártárcsát 0°-ra.
2. Zárja a hosszvezető retesztét **17** (A ábra).
3. Emelje fel a fűrészártárcsát annyira, hogy kb. 3 mm-rel legyen magasabban a munkadarab felső részénél.
4. A hosszvezető helyzetének állítását lásd a **Hosszvezető kezelése** cím alatt.
5. Tartsa a munkadarabot laposan az asztalon, a vezetőhöz támasztva. Tartsa távol a munkadarabot a fűrészártárcsától.
6. Mindkét kezét tartsa távol a fűrészártárcsa útjától.
7. Kapcsolja be a gépet, és várjon, amíg a fűrészártárcsa eléri a teljes fordulatszámot.
8. Lassan tolja a munkadarabot a védőburkolat alatt, erősen a hosszvezetőhöz nyomva. Hagyja a fűrészfogakat szabadon vágni, és ne erőltesse át a munkadarabot a fűrészártárcsán. A fűrészártárcsát állandó fordulatszámra tartsa.
9. Mindig használjon tolórudat **20**, amikor a fűrészártárcsához közel dolgozik (N ábra).
10. A vágás befejezése után kapcsolja ki a gépet, hagyja leállni a fűrészártárcsát, majd távolítsa el a munkadarabot.



FIGYELMEZTETÉS:

- A munkadarabot soha ne tolja, és ne tartsa a „szabad” vagy a levágandó részénél.
- Túl kis darabokat ne vágjon.
- Kis munkadarabok hasításánál mindig használjon tolórudat.

Ferdevágás (A ábra)



FIGYELMEZTETÉS: Kerülje a ferde hasítást a fűrészártárcsa ferdevágási (bal) oldalán.

1. A kívánt ferdevágási szög beállításához felfelé és jobbra nyomva forgassa a kart **7**.
2. A kívánt szög beállításához lefelé és balra nyomva forgassa a kart, hogy rögzítődjön a helyén.
3. Folytassa úgy, ahogyan a hasításnál tette.

Keresztvágás és ferde keresztvágás

1. Vegye le a hosszvezetőt, és szerelje a gérvezetőt a résbe.
2. Rögzítse a gérvezetőt 0°-nál.
3. Folytassa úgy, ahogyan a hasításnál tette.

Gérvágások (A ábra)

1. Állítsa a gérvezetőt **10** a kívánt szögre.

TARTSA SZEM ELŐTT: A munkadarabot mindig tartsa szorosan a gérvezető elülső oldalához.

2. Folytassa úgy, ahogyan a hasításnál tette.

Kombinált gérvágás

Ez a ferde- és gérvágás kombinációja. Állítsa be a kívánt ferdevágási szöget, és folytassa a gér keresztvágáshoz hasonlóan.

Hosszú munkadarabok alátámasztása

- A hosszú darabokat mindig támassza alá.
- A hosszú darabokat bármilyen megfelelő eszközzel (fűrészbakkkal vagy más hasonló alkalmatossággal) támassza alá, hogy a levágott végék ne essenek le.



Porelszívás (A ábra)

Egyes anyagok pora, például olomtartalmú bevonatoké vagy némelyik fa fűrészpora ártalmas lehet az egészségre. A por belégzése allergiás reakciókat és/vagy légúti fertőzéseket okozhat a fűrész kezelőjének vagy a közelben tartózkodóknak. Bizonyos fák fűrészpora az ismeretek szerint rákkeltő, különösen azoké, amelyeket adalékokkal kezeltek.

Tartsa be a megmunkálandó anyagokra vonatkozó országos előírásokat.

A porszívó a megmunkálás alatt lévő anyaghoz megfelelő legyen.

Az egészségre különösen ártalmas vagy rákkeltő száraz por elszívásához M osztályú porszívót használjon.

A gép hátuljánál porelszívó kimenet **13** van, amelyhez 57/65 mm-es szívófejekkel felszerelt porelszívó berendezés csatlakoztatható. A géphez mellékelünk egy szűkítőt is, ezért 34–40 mm átmérőjű porelszívó szívófejekhez is csatlakoztatható. A fűrészártárcsa-védőburkolat szerelvényen is van porelszívó kimenet **14** 35 mm-es szívófejekhez és AirLock rendszerhez.

- Minden munkánál lehetőleg a porkibocsátásra vonatkozó rendelkezések szerint gyártott porelszívót használjon.
- Gondoskodjon arról, hogy a használat alatt lévő porelszívó cső a vágott anyaghoz megfelelő legyen. Helyesen kezelje a csövet.
- Elosztó tartozék is kapható, amellyel mindkét kimenet egy porelszívóra csatlakoztatható.
- Legyen tudatában annak, hogy a mesterséges anyagok (pl. pozdorjalemez vagy MDF) vágásánál több fűrészpor keletkezik, mint a természetes faanyag fűrészelésénél.

Tárolás (A, 0 ábra)

1. Rögzítse a tolórudat **20** a vezetőhöz.
2. Szerelje le a fűrészártárcsa-védőburkolat szerelvényt **11**. Lásd **A fűrészártárcsa-védőburkolat szerelvény/hasítókés fel-és leszerelése** cím alatt. Helyezze a fűrészártárcsa-védőburkolat szerelvényt a tárolójába, majd a rögzítőt 1/4 fordulattal elfordítva rögzítse.
3. Csúsztassa a fűrészártárcsa kulcs **19** zárt végét a befogóba, majd a szárnyas anyával biztosítsa a helyén.
4. Illessze a gérvezető rúdját **10** a zsebbe, hogy leérjen az aljáig.
5. Távolítsa el a nem teljes átfűrészeléshez használt hasítókést **21**. Lásd **A fűrészártárcsa-védőburkolat szerelvény/hasítókés fel-és leszerelése** cím alatt. Helyezze a nem teljes átfűrészeléshez használt hasítókést a tárolójába, amint az ábra mutatja, majd a rögzítőt 1/4 fordulattal elfordítva rögzítse. A nem teljes átfűrészeléshez használt hasítókés

normál használati pozíciójába is felszerelhető, és ott tárolható.

- A vezető **16** eltárolásához pattintsa be a munkadarab támasztékot tárolási helyzetbe. Vegye le a vezetőt a sínekről. Illessze a vezetőt fejjel lefelé a fűrész bal oldalára. Rögzítéséhez forgassa el a vezető rögzítőjét.
- Forgassa el a fűrész tárcsa magasságállító kerekét **6** az óramutató járásával ellentétes irányban annyira, hogy a fűrész tárcsa fogai a fűrészasztal alá kerüljenek **1**.
- Tekerje a kábelt a kábeltartó köré **23**.

A szerszám hordozása (A ábra)

- Kapcsolja ki és áramtalanítsa a szerszámot.
- Tekerje a kábelt a kábeltartó köré **23**.
- Távolítson el minden tartozékot, amelyet nem lehet stabilan a szerszámhoz szerelni.
- Húzza vissza a munkadarab megtámasztó toldatot.
- Mindig a hordfogantyúnál **12** fogva hordozza a gépet.



FIGYELMEZTETÉS: Mindig felszerelt felső védőburkolattal szállítsa.

KARBANTARTÁS

Az Ön elektromos szerszámát minimális karbantartás melletti hosszú idejű használatra terveztük. Folyamatos és kielégítő működése a megfelelő gondozástól és a rendszeres tisztítástól is függ.



FIGYELMEZTETÉS: Súlyos személyi sérülés veszélyének csökkentése érdekében kapcsolja ki és áramtalanítsa a szerszámot, mielőtt beállítást végez rajta, vagy kiegészítőt, illetve tartozékot le- vagy felszerel. A szerszám véletlen beindulása sérülést okozhat.



Kenés (P ábra)

A motor és a csapágycsák nem igényelnek további kenést. Ha az asztal nehezen emelhető vagy súlyosítható, tisztítsa meg és zsírozza meg a magasságállító csavarokat:

- Áramtalanítsa a gépet.
- Fordítsa a fűrész tárcsát az oldalára.
- Tisztítsa meg és kenje a magasságállító csavar meneteit **44** a fűrész alján, amint a P ábra szemlélteti. Általános célú zsírt használjon.



Tisztítás (A, Q ábra)



FIGYELMEZTETÉS: Ha szennyeződés vagy por gyülemlik fel a szellőzőrésekben vagy azok környékén, fúvassa ki száraz levegővel a szerszámházból. A művelet végzésekor viseljen jóváhagyott védőszemüveget és jóváhagyott porvédő maszkot.



FIGYELMEZTETÉS: A szerszám nemfémesei részeit soha ne tisztítsa oldószerrel vagy más erős vegyszerrel. Ezek a vegyszerek meggyengíthetik az alkatrészek anyagát. Ezek kímélő szappanos vízzel megnedvesített ronggyal tisztítsa. Ne hagyja, hogy a belsejébe folyadék kerüljön, és soha ne is merítse folyadékba egyik részét sem.



FIGYELMEZTETÉS: A sérülésveszély csökkentése érdekében rendszeresen tisztítsa az asztallapot és a szellőzőnyílásokat.



FIGYELMEZTETÉS: A sérülésveszély csökkentése érdekében rendszeresen tisztítsa ki a porelszívó rendszert.



FIGYELMEZTETÉS: A súlyos személyi sérülés kockázatának csökkentése végett ne használja a fűrész tárcsát a porajtó visszahelyezése nélkül.

A fűrész használata előtt a fűrész tárcsa-védőburkolat szerelvényét **11** és a garatlemezt pozícióba kell helyezni.

Használat előtt gondosan vizsgálja át a felső és alsó védőburkolatot, valamint a porelszívó csövet, hogy megállapíthassa, megfelelően működnek-e. Ügyeljen arra, hogy a munkadarabról leeső szilánkok, por vagy egyéb részecskék ne akadályozzák egyik funkció működését sem.

Ha törmelék szorult a fűrész tárcsa és a védőburkolatok közé, áramtalanítsa a gépet és kövesse **A fűrész tárcsa felszerelése című részben megadott útmutatásokat.** Távolítsa el a beszorult törmeléket, és szerelje vissza a fűrész tárcsát.

Tartsa tisztán a szellőzőnyílásokat, és puha ronggyal rendszeresen tisztítsa meg a gép burkolatát.

Rendszeresen tisztítsa a porelszívó rendszert:

- Fordítsa a fűrész tárcsát az oldalára, hogy az alja, a nyitott rész hozzáférhető legyen.
- A Q ábrán bemutatott porajtót **45** két csavarját **46** meglazítva vegye le az ajtót. Takarítsa el a port, majd tegye vissza az ajtót, és biztosítsa a csavarokkal.

Külön kapható tartozékok



FIGYELMEZTETÉS: Mivel nem a DeWALT által javasolt tartozékoknak ezzel a termékkel együtt történő használhatóságát nem tesztelték, az olyan tartozékok használata veszélyes lehet. A sérülésveszély csökkentése érdekében csak a DeWALT által ajánlott tartozékokat használja ezzel a termékkel.

A megfelelő tartozékokkal kapcsolatos további tájékoztatásért forduljon kereskedőjéhez.

A kopott fűrészártácsa védőburkolatot cserélje ki. A fűrészártácsa védőburkolat cseréjéről részletes tájékoztatásért forduljon a helyi DeWALT szervizhez.

FÜRÉSZÁRTÁCSÁK: MINDIG 210 mm-es, zajcsökkentett, 30 mm befogónyílású fűrészártácsát HASZNÁLJON. A névleges fordulatszáma legalább 6000 RPM legyen. Kisebb átmérőjű fűrészártácsát soha ne használjon. Azt nem védi megfelelően a védőelem.

FÜRÉSZÁRTÁCSÁK LEÍRÁSA		
Alkalmazás	Átmérő	Fogak száma
Építőipari fűrészártácsák (<i>gyors hasítás</i>)		
Általános célú	210 mm	24
Finom keresztvágások	210 mm	40
Famegmunkáló fűrészártácsák (<i>sima és tiszta vágást biztosítanak</i>)		
Finom keresztvágások	210 mm	60

Környezetvédelem



Elkülönítve gyűjtendő. Ezzel a szimbólummal jelölt termékeket tilos a normál háztartási hulladékba dobni.

A termékek tartalmaznak visszanyerhető vagy újrahasznosítható anyagokat, amelyek csökkentik

a nyersanyagigényt. Kérjük, hogy a helyi előírásoknak megfelelően gondoskodjon az elektromos termékek újrahasznosításáról. További tájékoztatást itt talál:

www.2helpU.com.

DEWALT Európai Elektromos Kéziszerszám (EK) Garancia Szerződési Feltételek (Vállalkozásoknak)

A DEWALT bízik az Elektromos Kéziszerszámai minőségében ezért kiváló garanciális feltételeket nyújt a termékek használói számára. Ezen nyilatkozat csak kiegészítéseként szolgál és semmilyen módon nem sérti az Ön szerződéses jogait mint professzionális felhasználó vagy törvényes jogait mint magán, nem-professzionális felhasználó. A garancia az Európai Unió tagállamai valamint az Európai Szabadkereskedelmi Társulás területén érvényes.

1. EGY ÉVES DEWALT Európai EK Garancia

Ha az Ön DEWALT Elektromos Kéziszerszáma meghibásodik bármilyen anyag vagy gyártási hibának köszönhetően a vásárlástól számított 12 hónapon belül, a DEWALT, az alábbi 2 – 4 szekciókban taglalt garanciális feltételeknek megfelelően, kicserélheti az összes hibás alkatrészt térítésmentesen vagy, saját belátása szerint, a teljes szerszámot térítésmentesen.

2. Általános feltételek

- 2.1 A DEWALT Európai EK Garancia a DEWALT termék eredeti tulajdonosának áll rendelkezésére, aki a terméket hivatalos DEWALT európai viszonteladótól vásárolta szakmai felhasználási céllal. A DEWALT Európai Elektromos Kéziszerszám Garancia nem érvényes olyan személyek számára, akik a DEWALT terméket viszonteladás vagy bérbeadási szándékkal vásárolták.
- 2.2 A garancia nem ruházható át. A garancia a DEWALT termék eredeti tulajdonosa számára érhető el, aki a fentebb meghatározott vásárlási feltételeknek megfelel.
- 2.3 A Garancia DEWALT Elektromos Kéziszerszámokra érvényes (kivéve a garancia hatálya alá nem tartozó termékek)
- 2.3 A garanciális időtartam alatt történő termék javítás vagy csere nem eredményezi a garancia meghosszabbítását vagy újraindulását. A garanciális időtartam a vásárlás napjától lép életbe és 12 hónapon át tart.
- 2.4 A DEWALT fenntartja a jogot, hogy visszautasítson bármilyen garanciális igénylést, amennyiben a hivatalos szervíz véleménye szerint a meghibásodás nem anyag vagy gyártási hibának köszönhető, vagy a garanciális igénylés nem felel meg a DEWALT Európai Elektromos Kéziszerszám Garancia feltételeinek.
- 2.5 A felmerülő szállítási költséget a DEWALT termék használója és annak vásárlási helye, valamint

a DEWALT termék használója és a DEWALT Hivatalos Szervíz Központ között a DEWALT Garancia nem fedezi.

3. A DEWALT Európai EK Garancia hatálya alá nem tartozó termékek

Az alábbi termékeket nem tartoznak a DEWALT EK Garancia hatálya alá:

- 3.1 Azon termékek amelyek nem a DEWALT európai specifikációinak megfelelően készültek vagy nem hivatalos beszállítótól kerültek importálásra az Európai Unió tagállamain kívülről, vagy az Európai Szabadkereskedelmi Társulás területén kívülről.
- 3.2 Olyan fogyóeszközöknek minősülő tartozékok, amelyek a munkadarabbal kerülnek közvetlen érintkezésbe, pl.: fűrészárak, fűrészlapok, csiszolókorongok.
- 3.3 Sorozatgyártásra használt termékek, eszkbőrlő cégek számára eladott termékek, szolgáltatási szerződésben lévő termékek, illetve a B2B szerződések kivétel képeznek, ezekre különleges garanciális felételek érvényesek, melyet a beszállítói szerződés taglal.
- 3.4 A DEWALT partnerei általt szállított, DEWALT márkajelzéssel ellátott termékeket, termékspecifikus garanciális vagy szavatossági feltételek illetnek. Lásd a termékhez mellékelt tájékoztatót.
- 3.5 Olyan garanciális javításra benyújtott, egy szett részét képező termék, melyen a gyártási dátum kód nem egyezik a szett többi részével vagy a vásárlás dátumával.
- 3.6 Kéziszerszámok, ruházat, védőruházat
- 3.7 Gyártáshoz/Tömeggyártáshoz/Termeléshez felhasznált vagy nagy megterhelés alatt álló termékek, kivéve a DEWALT szervíz által támogatott gyártási folyamatok.

4. Kivételek a Garanciális igény alól

A garanciális igény visszautasítható az alábbi esetekben:

- 4.1 A DEWALT szervíz számára nem bizonyítható egyértelműen, hogy a meghibásodás anyag vagy gyártási hibának köszönhető.
- 4.2 A meghibásodás oka rendeltetésszerű használatból fakadó elhasználódás. Lásd a 4.14-es szekciót. Minden termék ki van téve a használatból fakadó elhasználódásnak. Fontos a megfelelő termék kiválasztása.
- 4.3 A termék dátum kódja és a szériaszám a nem azonosítható.
- 4.4 Az eredeti vásárlást igazoló bizonylat nem kerül felmutatásra az igény benyújtásánál.
- 4.5 Nem rendeltetésszerű használatból fakadó sérülések, beleértve a termék leejtését, a véletlen

baleseteket vagy a használati útmutatónak nem megfelelő használatot.

- 4.6 A DEWALT által nem jóváhagyott kiegészítők használatából vagy a használati útmutatóban nem szereplő kiegészítők használatából fakadó sérülések.
- 4.7 Bármely termék, mely az eredeti termékhez képest módosításra került.
- 4.8 Bármely termék, amelyet nem DEWALT szervíz javított meg vagy kísérelt meg megjavítani vagy amelynél a szerelő nem eredeti DEWALT alkatrészeket használt.
- 4.9 Túlterhelésből fakadó meghibásodás vagy részleges meghibásodás után történő további használat.
- 4.10 Nem megszokott környezetben történő használat, beleértve olyan esetet, mely során folyadék vagy egyéb anyag került a termékbe.
- 4.11 Hiányos karbantartás vagy az elhasználódott részek cseréjének elmulasztása.
- 4.12 A termék hiányosan vagy nem eredeti darabokkal került leadásra.
- 4.13 A termék meghibásodása a használója által történt, nem a használati útmutatónak megfelelő beállításból vagy összeszerelésből fakad. *Mindezen termék alapos átvizsgálásra került gyártás során. Bármely szállításkor észrevett hibát vagy rossz beállítást azonnal jelezni kell az eladónak.*
- 4.14 Komponens meghibásodása rendeltetésszerű használatból fakadóan. A rendeltetésszerűen elhasználódó komponensek többek között, de nem kizárólag, az alábbiak:

Általános Alkatrészek

- Szénkefék
- Burkolatok
- Peremek
- Tömítések
- Zsírok, kenőanyagok
- Vezeték szettek
- Tokmányok
- Tárcsa tartók
- O gyűrűk

Termékspecifikus alkatrészek

- Servíz készletek

Szögezők

- O gyűrűk
- Rugók
- Ütőszögek
- Ütközők

Kalapácsok

- Ütőmechanika
- Szerszámtartó
- Hengerek
- Racsnik

Ütvecsavarozók

- Üllő
- Ütő rész
- Bittartó

5. Garanciális igény benyújtása

- 5.1 A garanciális igény benyújtásához lépjen kapcsolatba a termék értékesítőjével vagy az Önhöz legközelebb lévő hivatalos DEWALT szervizzel (www.2helpU.com).
- 5.2 Jutassa vissza a DEWALT terméket az értékesítőjéhez vagy egy hivatalos DEWALT szervízhez valamennyi alkatrészszel és az eredeti vásárlást igazoló bizonylattal.
- 5.3 A hivatalos DEWALT szervíz megvizsgálja a terméket és jóváhagyja vagy visszautasítja a garanciális javítási kérelmet.
- 5.4 Amennyiben a garanciális javítás során a szerelő elhasználódott komponenseket fedeznek fel, a szervíz ajánlatot küldhet Önnek ezen komponensek javításáról vagy cseréjéről.
- 5.5 A termékek rendszeres karbantartásának elmulasztása a jövőbeli igények visszautasítását okozhatja.
- 5.6 A javítás elkészültekor a szervíz a terméket visszajuttatja oda, ahol a garanciális igényt benyújtották.

6. Érvénytelen garanciális igények

- 6.1 A DEWALT fenntartja a jogot, hogy visszautasítson bármilyen garanciális igényt, amennyiben a hivatalos szervíz szerint az nem felel meg a DEWALT Európai Garancia feltételeinek.
- 6.2 Amennyiben a garanciális igény visszautasításra került a hivatalos DEWALT szervíz által, a visszautasítás oka megküldésre kerül az igénylő számára a teljes javítás ajánlatával együtt. Amennyiben a garanciális igény visszautasításra került az újraösszeszerelés és a szállítás költsége az igénylő számára kiszámlázásra kerülhet.

7. Felhasználói feltételekben beálló változások

- 7.1 A DEWALT fenntartja a jogot, hogy felülvizsgálja és módosítsa a garancia feltételeit, az időtartamot és a termék jogosultságot értesítés nélkül, amennyiben azt szükségesnek tartja.
- 7.2 A jelenlegi DEWALT Európai Elektromos Kéziszerszám Garancia feltételei elérhető a www.2helpU.com oldalon, a helyi DEWALT értékesítőknél, valamint kérhető a DEWALT magyarországi képviselőjétől.

JÓTÁLLÁSI FELTÉTELEK

Gratulálunk Önnek ezen magas minőségét képviselő DeWALT készülék megvásárlásához! Fogysztóról részére értékesített termékeinkre:

**10.000,- Ft – 100.000,- bruttó értékhatár között 1 év,
100.001,- Ft - 250.000,- Ft bruttó értékhatár között 2 év
250.000,- Ft bruttó értékhatár felett 3 év
időtartamú jótállást vállalunk.**

Az áru hibás teljesítése esetén a fogysztót a jogszabály szerinti kellékszavatossági jogok gyakorlása térítésmentesen megilleti, e jogait a jótállás nem érinti.

- 1) A Stanley Black & Decker Hungary Kft. a jótállás, kellék- és termékszavatosság alapján végzett igényérvényesítést a 19/2014. (IV.29.) NGM rendelet és a 151/2003. (IX.22.) Kormányrendelet szerint végzi a jótállási idő, illetve a kellék- és termékszavatossági jogok érvényesíthetőségének teljes időtartama alatt, aszerint, hogy a szerződés megkötésekor vagy azt megelőzően rendelkezésre áll, és kapcsolódó reklámokban foglalt feltételek szerint felel a hibás teljesítésért. Az igényérvényesítés lehetősége az áru részét képező, vagy azzal összekapcsolt digitális tartalomra és digitális szolgáltatásra is kiterjed.
 - a) A fogysztó jótállási igényét a jótállási jeggyel érvényesítheti, ezért kérjük azt őrizze meg. Nem tehető az érvényesítés feltételévé a termék felbontott csomagolásának a fogysztó általi visszaszolgáltatása.
 - b) Vásárláskor a forgalmazónak (kereskedőnek) a jótállási jegyben fel kell tüntetnie a vállalkozás nevét, a termék azonosítására alkalmas megnevezését és típusát, továbbá – ha van – gyártási számát, a gyártó nevét, címét, ha nem azonos a vállalkozással, valamint a szerződéskötés, illetve a termék fogysztó részére történő átadásának vagy vállalkozás általi üzembe helyezésének időpontját. A jótállási jegyet a forgalmazó (kereskedő) nevében eljáró személynek alá kell írnia és a kereskedés azonosítására alkalmas tartalmú (minimum cégnev, üzlet címe) bélyegzővel olvashatóan le kell bélyegezni, továbbá elektronikus dokumentumon történő átadás esetén tartalmaznia kell az elektronikus aláírást. Kérjük, kíséрге figyelemmel a jótállási jeggyel megfelelő érvényesítést, mivel a kijelölt szervizeknél a jótállási igény érvényes jótállási jeggyel érvényesíthető. Amennyiben a jótállási jegy szabálytalanul került kiállításra, jótállási igényével kérjük forduljon a terméket az Ön részére értékesítő partnerünkhöz (kereskedőhöz). Az előírt tartalmú jótállási jegyet a vállalkozás elektronikus úton is átadhatja a fogysztó részére, ha annak tartalma megfelel a fenti követelményeknek, és amelyre legkésőbb a termék átadása vagy üzembe helyezés napján köteles. Amennyiben nem közvetlen megküldéssel kerül sor az átadásra, hanem letétbást biztosító elérési cím formájában, úgy a letétbástóság a jótállási idő végéig nem szüntethető meg.
 - c) A jótállási jegy szabálytalan kiállítása vagy a fogysztó rendelkezésére bocsátásának elmaradása nem érinti a jótállási érvényességét. Kérjük, hogy a jótállási jegyben kívül a nyugtát vagy számlát is szíveskedjen megőrizni a gyorsabb és hatékonyabb ügyintézés érdekében, mert a szerződés megkötése az ellenérték megfizetését igazoló bizonylattal is bizonyítható.
 - d) Elvesztett jótállási jegyet csak a fogysztói szerződés létrejöttét igazoló nyugta vagy számla ellenében tudunk pótolni!
- 2) Nem terjed ki a jótállás:
 - a) amennyiben a hiba oka rendeltetéssellenes, illetve a mellékelt magyar nyelvű használati kezelési útmutatóban foglaltaktól eltérő használat, átalakítás, szakszerűtlen kezelés, helytelen tárolás, elemi kár

vagy egyéb a vásárlás után a fogysztó érdekkörében keletkezett ok miatt következik be;

- b) azon alkatrészekre, amelyek esetében a meghibásodás a jótállási időn belüli rendeltetésszerű használat mellett az alkatrészek természetes elhasználódása, kopása miatt következett be (így különösen: fűrészlánc, fűrészlapp, gyalukész, meghajtószíj), csapágyak, szénkefe, csillagkerék);
 - c) a készülék túlterhelése miatt jelentkező hibákra, amelyek a hajtómű meghibásodásához, vagy egyéb ebből adódó károkhoz vezetnek;
 - d) a termék nem hivatalos szervizben történt javításából eredő hibákra;
 - e) az olyan károsodásokra, amelyek nem gyári kiegészítő készülékek és tartozékok használatából adódnak amennyiben a jótállásra kötelezett a szakszerviz vagy szakvélemény által bizonyítja, hogy a hiba a fenti okok valamelyikére vezethető vissza.
- 3) A termék meghibásodása esetén a fogysztót az alábbi jogok illetik meg:
 - a) A fogysztó elsősorban a kijavítás vagy csere iránti igényét a választása szerint a vállalkozás székhelyén, bármely telephelyén, fióktelepén, illetve kijavítás iránti igényét közvetlenül a jótállási jegyben feltüntetett javítószolgáltatónál is érvényesítheti. Termékszavatosság keretében a fogysztó a jótállási jegyben feltüntetett gyártótól vagy forgalmazótól is követelheti a hiba kijavítását vagy a termék kicserélését, melyre a forgalomba hozataltól számított két év elteltéig van lehetősége.
 - b) Kérjük, hogy a hiba felfedezését követő legrövidebb időn belül szíveskedjen azt a vállalkozásnál vagy a szervizben bejelenteni. A fogysztónak az árut a kijavítás vagy kicserélés teljesítése érdekében a vállalkozás rendelkezésére kell bocsátania. A vállalkozásnak a saját költségére kell biztosítania a kicserélt áru visszavételét.
 - c) Ha a fogysztási cikk a vásárlástól számított három munkanapon belül meghibásodik, a fogysztó ezen időtartamon belül kérheti annak kicserélését feltéve, hogy a meghibásodás a rendeltetéseszerű használatot akadályozza. A hiba fennállásának, vagy a rendeltetéseszerű használatot akadályozó mérték megállapításához a kereskedő/gyártó a szakszerviz közreműködését kérheti / vagy szakvéleményt szerezhet be.
 - d) Amennyiben a jótállási igény bejelentését követően a vállalkozás az igény teljesíthetőségéről azonnal nem tud nyilatkozni, úgy öt munkanapon belül, igazolható módon értesítenie kell a fogysztót az álláspontjáról.
 - e) A vállalkozásnak, illetve a javítószolgáltatnak törekednie kell arra, hogy a kijavítás vagy kicserélést legfeljebb 15 napon belül megfelelő minőségben elvégezze, elvégeztesse. Ha a kijavítás vagy kicserélés időtartama a 15 napon meghaladja, akkor a vállalkozás a fogysztót tájékoztatni köteles annak várható időtartamáról. A tájékoztatás a fogysztó előzetes hozzájárulása esetén, elektronikus úton vagy a fogysztó általi átvételre alkalmas más módon történik.
 - Ha a jótállási időtartam alatt a termék első alkalommal történő javítása során megállapítását nyer, hogy a termék nem javítható, úgy a fogysztó eltérő rendelkezése hiányában 8 napon belül ki kell cserélni. Ha a cserére nincs lehetőség, úgy a megfizetését igazoló bizonylaton szereplő bruttó vételárát 8 napon belül köteles a vállalkozás a fogysztó részére visszatéríteni.
 - Ha a jótállási időtartam alatt a termék 3 alkalommal történő javítást követően ismét meghibásodik - a fogysztó eltérő rendelkezése hiányában, valamint ha a fogysztó nem igényli a vételár arányos leszállítását, és nem kívánja a termék a vállalkozás költségére kijavítani vagy mással kijavíttatni -, úgy a megfizetését igazoló bizonylaton szereplő bruttó

vételárat 8 napon belül köteles a vállalkozás a fogyasztó részére visszatéríteni.

- Ha a termék kijavítására a vállalkozás részére való közléstől számított 30 napig nem kerül sor, a fogyasztó eltérő rendelkezése hiányában a vállalkozás köteles a terméket a határidő eredménytelen elteltét követő 8 napon belül kicserélni. Ha a cserére nincs lehetőség, úgy a megfizetést igazoló bizonylaton szereplő bruttó vételárat 8 napon belül köteles a vállalkozás a fogyasztó részére visszatéríteni.
 - f) A fogyasztó az ellenszolgáltatás arányos leszállítását igényelheti, vagy a szerződéstől elállhat, ha a kötelezett a kijavítást vagy a kicserélést nem vállalta, e kötelezettségének nem tud eleget tenni, vagy ha a jogosultnak a kijavításhoz vagy kicseréléshez fűződő érdeke megszűnt. Az ellenszolgáltatás leszállítása akkor arányos, ha annak összege megegyezik a fogyasztónak szerződés szerinti teljesítés esetén járó, valamint a fogyasztó által ténylegesen megkapott áru értékének különbözetével.
 - g) A vállalkozás megtagadhatja az áru szerződésszerűvé tételét, ha a kijavítás, illetve a kicserélés lehetetlen, vagy ha az aránytalan többletköltséget eredményezne a vállalkozásnak, figyelembe véve valamennyi körülményt, ideértve a szolgáltatás hibátlan állapotban képviselt értékét, valamint a szerződészegés súlyát.
 - h) A fogyasztó akkor is jogosult - a szerződészegés súlyához igazodva - az ellenszolgáltatás arányos leszállítását igényelni, vagy az adásvételi szerződést megszüntetni, ha
 - a vállalkozás nem végezte el a kijavítást vagy kicserélést, vagy elvégezte azt, de részben vagy egészben nem teljesítette, vagy megtagadta az áru szerződésszerűvé tételét;
 - ismételt teljesítési hiba merült fel, annak ellenére, hogy a vállalkozás megkísérelte az áru szerződésszerűvé tételét;
 - a teljesítés hibája olyan súlyú, hogy azonnali árszállítást vagy az adásvételi szerződés azonnali megszüntetését teszi indokoltá; vagy
 - a vállalkozás nem vállalta az áru szerződésszerűvé tételét, vagy a körülményekből nyilvánvaló, hogy a vállalkozás észszerű határidőn belül vagy a fogyasztónak okozott jelentős érdeksérelem nélkül nem fogja az árut szerződésszerűvé tenni.
 - i) A fogyasztó adásvételi szerződés megszüntetésére vonatkozó kellékszavatossági joga a vállalkozásnak címzett, a megszüntetésre vonatkozó döntést kifejező jognyilatkozattal gyakorolható.
 - j) Jelentéktelen hiba miatt elállásnak nincs helye. Ha a fogyasztó hibás teljesítésre hivatkozva kívánja megszüntetni az adásvételi szerződést, a vállalkozást terheli annak bizonyítása, hogy a hiba jelentéktelen.
 - k) Nem számít bele a jótállási időbe a kijavítási időnek az a része, amely alatt a fogyasztó a terméket nem tudta rendeltetésszerűen használni.
 - l) A terméknek a kicseréléssel vagy kijavítással érintett részére a jótállási idő újból kezdődik.
- 4) A jótállás keretében tartozó kijavítás vagy csere esetén a vállalkozásnak, illetve a javítószolgáltatásnak a jótállási jegyen fel kell tüntetni:
- a kijavítás iránti igény bejelentésének és a kijavításra történő átvétel időpontját,
 - a hiba okát és a kijavítás módját;
 - a termék fogyasztó részére történő visszaadásának időpontját,
 - a kicserélés tényét és időpontját.

Bizunk termékeink minőségében, ezért kiterjesztett gyártói garanciát kínálunk, mely kedvező formában kiegészíti és semmi esetre sem befolyásolja hátrányosan az Ön törvényes jogait. A gyártói garancia igénybevételéhez szükséges regisztrációs feltételekről és egyéb részletekről tájékozódjon a <http://service.dewalt.hu> elérhetőségen.

Gyártó: DEWALT Richard-Klinger-Straße 11 65510 Idstein, Germany	Forgalmazó: Stanley Black & Decker Hungary Kft 1016. Budapest, Mészáros u. 58/B Tel.: +36-1-328-55-00
--	--

Márkaszervíz
FIXIT Hungary Kft. 3526
Miskolc Zsolcai kapu 9-11. / 49
RMA system: <http://rma.fixit-service.com>
E-mail: dewalt@hu.fixit-service.com
Tel: +36 46 500 385

Stan Tools And Nails Ltd. Körösi út 8. 2363 Felsőpakony
e-mail: info@stanleytools.hu
Tel: +36303398429

Fogyasztói jogvita esetén a fogyasztó a megyei (fővárosi) kereskedelmi és iparkamarák mellett működő békéltető testület eljárását is kezdeményezheti!

Kereskedő által a vásárlással egyidejűleg kitöltendő

Kereskedő neve és címe:

.....

A fogyasztási cikk megnevezése:.....

Típusa:

Gyártási száma:

Szerződéskötés és a termék fogyasztó részére történő átadásának dátuma:

A fogyasztási cikk bruttó vételára:....., Ft

..... P.H.

Aláírás

Kereskedő által kitöltendő kicserélés esetén

A fogyasztó a hibás terméket valamennyi tartozékával átadta.

A kicserélés időpontja:

.....

..... P.H.

Aláírás

A hibátlan terméket átvettem.

A kicserélt új termék átvételének időpontja:

.....

..... fogyasztó aláírása

Kijavítás esetén a szerviz tölti ki:**1. javítás**

A kijavítási igény bejelentésének és a kijavításra átvétel időpontja

.....

Szervizbe érkezés időpontja:

Munkalap száma:

A bejelentett hiba oka.....

Elvégzett javítás:

.....

Szervizből kiadás időpontja:

A fogyasztó részére történő visszaadás időpontja:

Amennyiben a termék nem javítható, a csereigény alapos: igen / nem (aláhúzással jelölendő)

..... P.H.

aláírás

2. javítás

A kijavítási igény bejelentésének és a kijavításra átvétel időpontja

.....

Szervizbe érkezés időpontja:

Munkalap száma:

A bejelentett hiba oka.....

Elvégzett javítás:

.....

Szervizből kiadás időpontja:

A fogyasztó részére történő visszaadás időpontja:

Amennyiben a termék nem javítható, a csereigény alapos: igen / nem (aláhúzással jelölendő)

..... P.H.

aláírás

3. javítás

A kijavítási igény bejelentésének és a kijavításra átvétel időpontja

.....

Szervizbe érkezés időpontja:

Munkalap száma:

A bejelentett hiba oka.....

Elvégzett javítás:

.....

Szervizből kiadás időpontja:

A fogyasztó részére történő visszaadás időpontja:

Amennyiben a termék nem javítható, a csereigény alapos: igen / nem (aláhúzással jelölendő)

..... P.H.

aláírás

4. javítás

A kijavítási igény bejelentésének és a kijavításra átvétel időpontja

.....

Szervizbe érkezés időpontja:

Munkalap száma:

A bejelentett hiba oka.....

Elvégzett javítás:

.....

Szervizből kiadás időpontja:

A fogyasztó részére történő visszaadás időpontja:

Amennyiben a termék nem javítható, a csereigény alapos: igen / nem (aláhúzással jelölendő)

..... P.H.

aláírás

DeWALT Szervizpartnerek

Stanley Black&Decker Hungary Kft kereskedelmi képviselet		
		Tel.
Iroda	1016 Bp. Mészáros u 58/b.	+36-1-328-55-00

Központi Márkaszerviz			
		Tel/fax	
FIXIT Hungary Kft.	Zsolcai kapu 9-11 3526 Miskolc	+36 46 500 385	dewalt@hu.fixit-service.com https://rma.fixit-service.com/
Stan Tools And Nails Ltd.	Kőrösi út 8. 2363 Felsőpakony	+36 303 398 429	info@stanleytools.hu





CZ ZÁRUČNÍ LIST

PL KARTA GWARANCYJNA

H JÓTÁLLÁSI JEGY

SK ZÁRUČNÝ LIST

DEWALT®

CZ měsíců
H hónap

12

PL miesięcy
SK mesiacov

CZ	Výrobní kód	Datum prodeje	Razítko prodejny Podpis
H	Gyári szám	A vásárlás napja	Pecset helye Aláírás
PL	Numer seryjny	Data sprzedaży	Stempel Podpis
SK	Číslo série	Dátum predaja	Pečiatka predajne Podpis

CZ

Adresy servisu
Band Servis
Klásterského 2
CZ-140 00 Praha 4
Tel.: 00420 244 403 247
Fax: 00420 241 770 167

Band Servis
K Pasekám 4440
CZ-760 01 Zlín
Tel.: 00420 577 008 550,1
Fax: 00420 577 008 559
<http://www.bandservis.cz>

H

FIXIT Hungary Kft.
Zsolcai kapu 9-11
3526 Miskolc
Tel.: +36 46 500 385
e-mail:
dewalt@hu.fixit-service.com
<https://rma.fixit-service.com/>

Stan Tools And Nails Ltd.
Kőrösi út 8.
2363 Felsőpakony
Tel: +36303398429
e-mail: info@stanleytools.hu

PL

Centralny Serwis Gwarancyjny
ERPATECH
ul. Bakaliowa 26
05-080 Mościska
Tel.: (22) 431-05-05
serwis@erpatech.pl

SK

Adresa servisu
Band Servis
Paulínska ul. 22
SK-917 01 Trnava
Tel.: 00421 335 511 063
Fax: 00421 335 512 624

CZ Dokumentace záruční opravy		PL Przebieg napraw gwarancyjnych				
H A garanciális javítás dokumentálása		SK Záznamy o záručných opravách				
CZ	Číslo	Datum příjmu	Datum zakázky	Číslo zakázky	Závada	Razítko Podpis
H	Sorszám	Bejelentés időpontja	Javítási időpont	Javítási munkalapszám	Hiba jelleg oka	Pecsét Aláírás
	Jótállás új határideje					
PL	Nr.	Data zgłoszenia	Data naprawy	Nr. zlecenia	Przebieg naprawy	Stempel Podpis
SK	Číslo dodávky	Dátum nahlásenia	Dátum opravy	Číslo objednávky	Popis poruchy	Pečiatka Podpis