

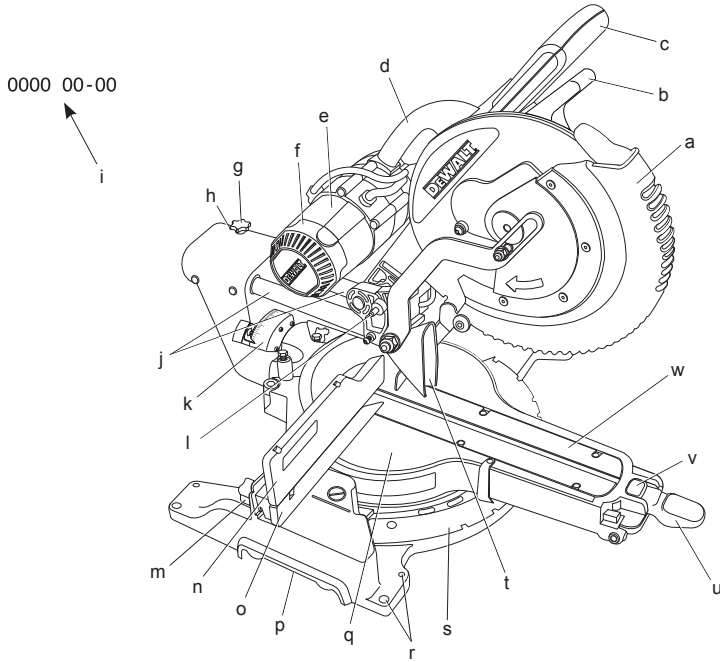
**DEWALT®**

509111 - 99 PL

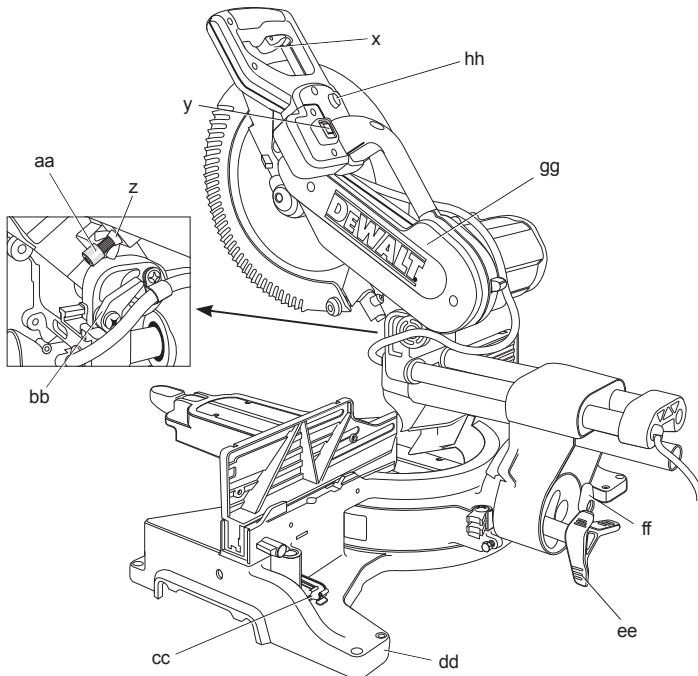
Tłumaczenie oryginalnej instrukcji

**DWS780**

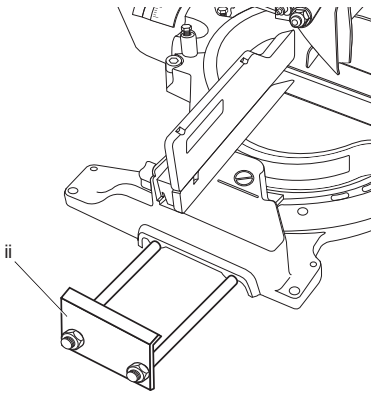
Rys. 1A



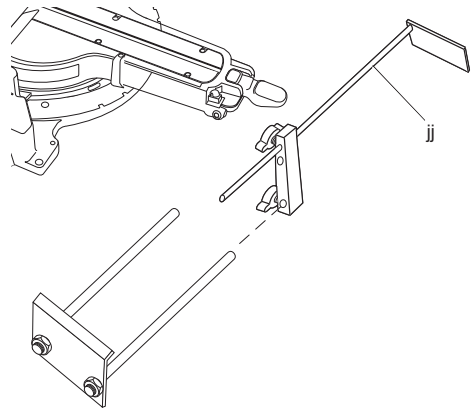
Rys. 1B



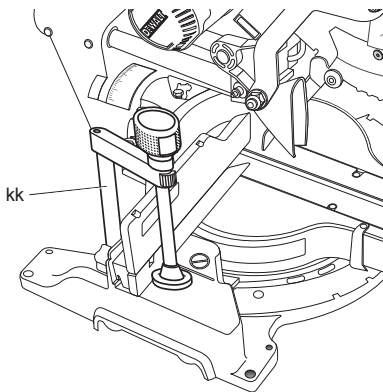
Rys. 2



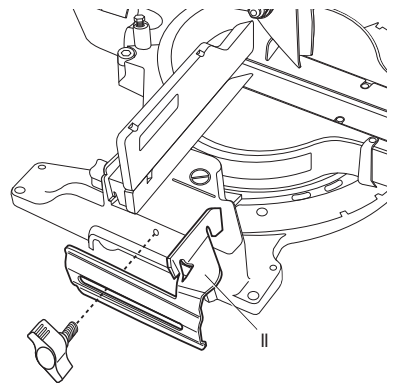
Rys. 3



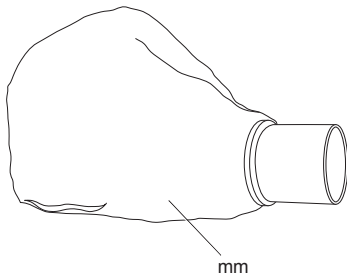
Rys. 4



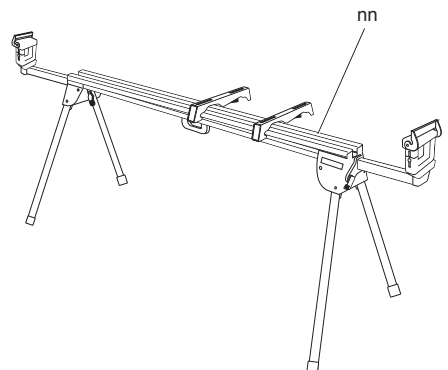
Rys. 5



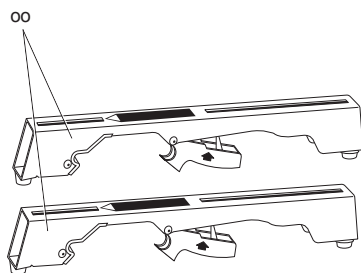
Rys. 6



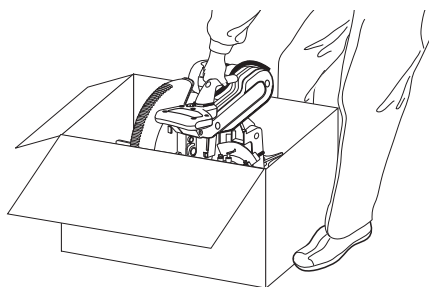
Rys. 7



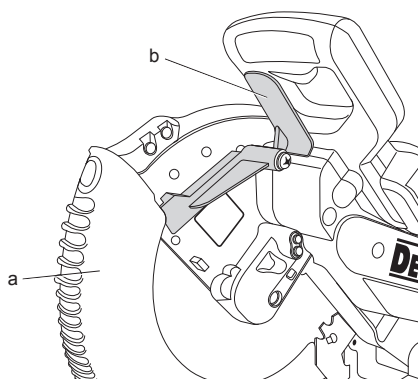
Rys. 8



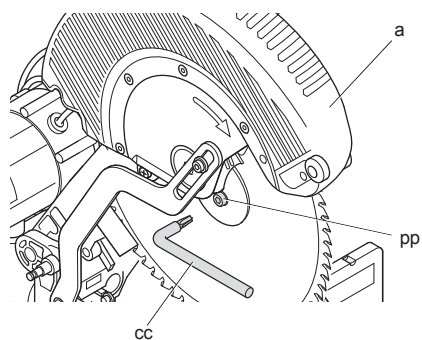
Rys. 9



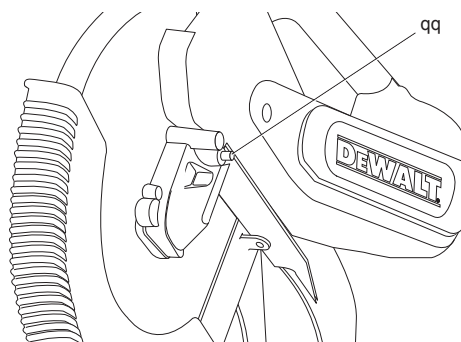
Rys. 10A



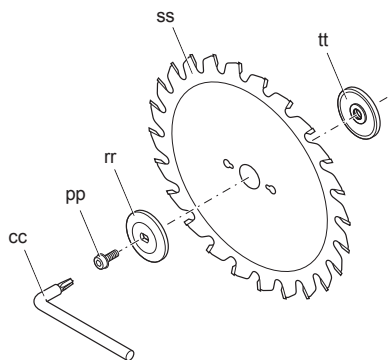
Rys. 10B



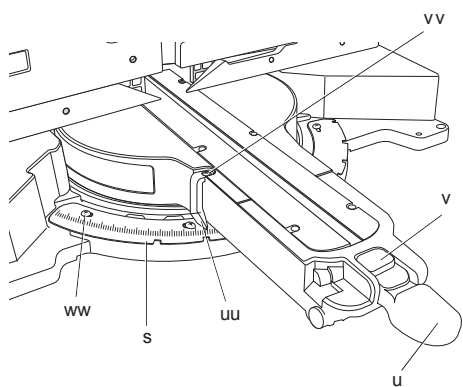
Rys. 10C



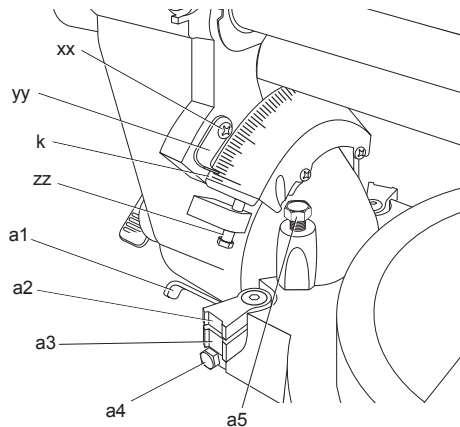
Rys. 10D



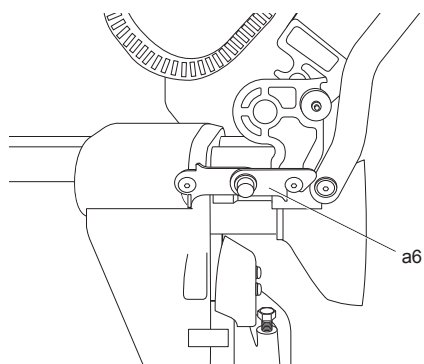
Rys. 11



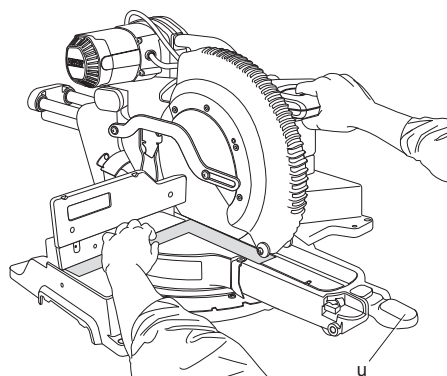
Rys. 12



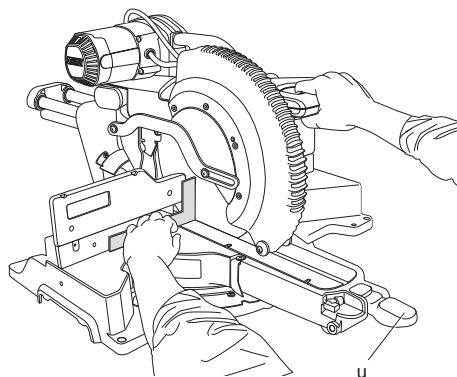
Rys. 13



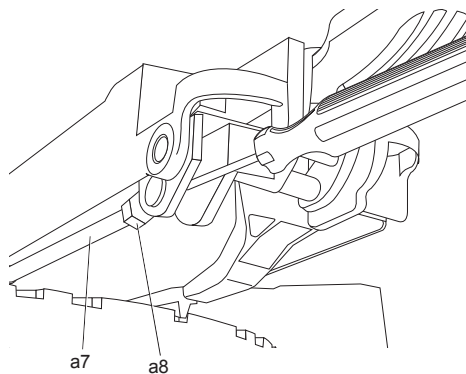
Rys. 14



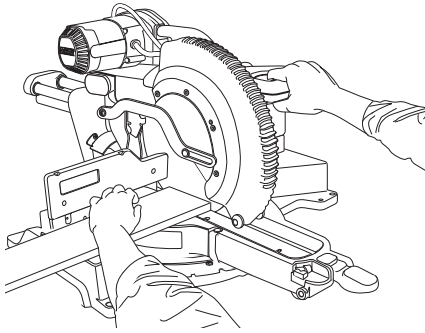
Rys. 15



Rys. 16



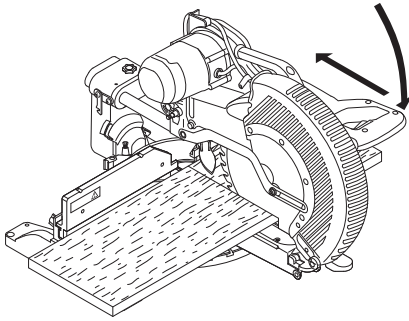
Rys. 17A



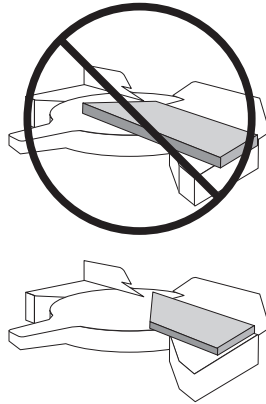
Rys. 17B



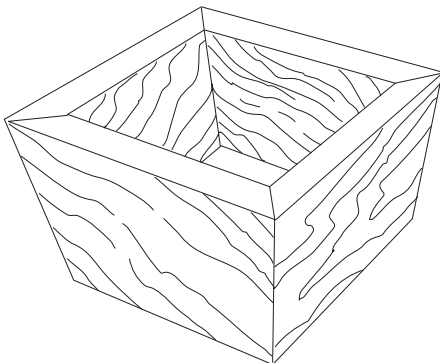
Rys. 18



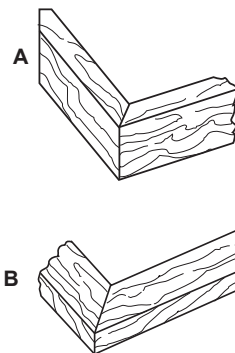
Rys. 19



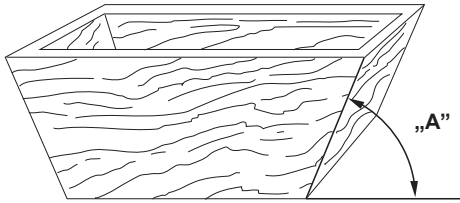
Rys. 20



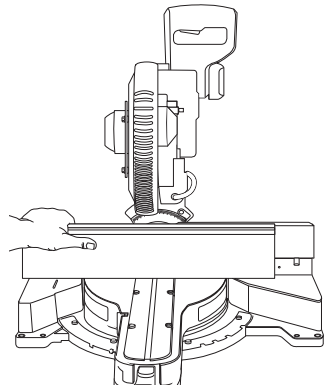
Rys. 21



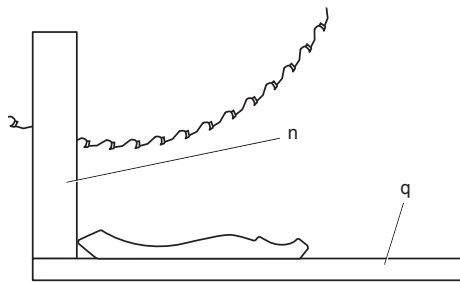
Rys. 22



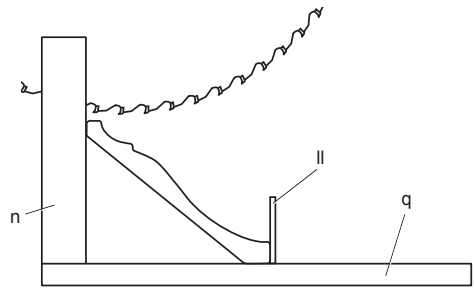
Rys. 23



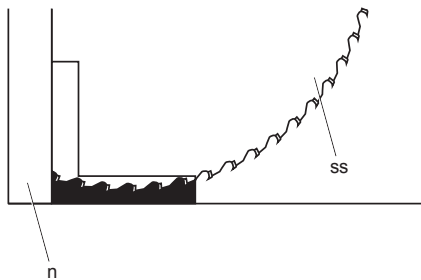
Rys. 24A



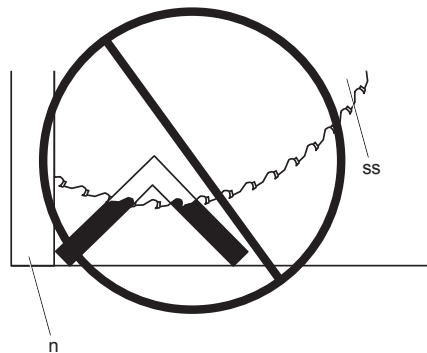
Rys. 24B



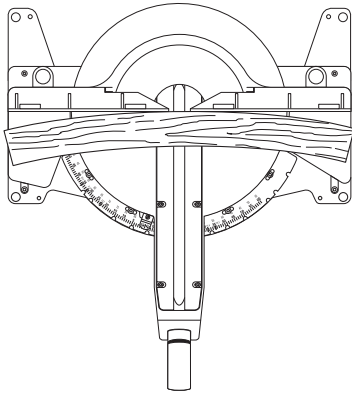
Rys. 25A



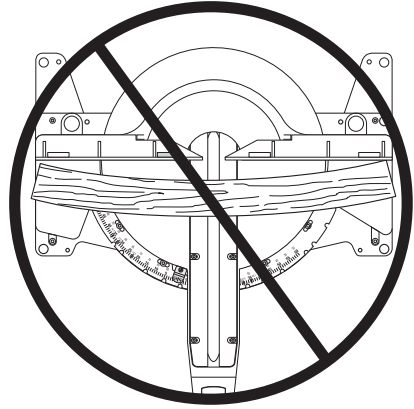
Rys. 25B



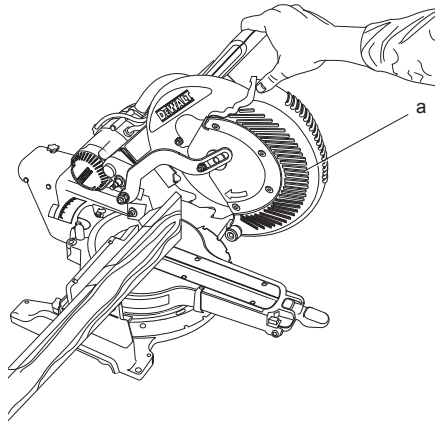
Rys. 26A



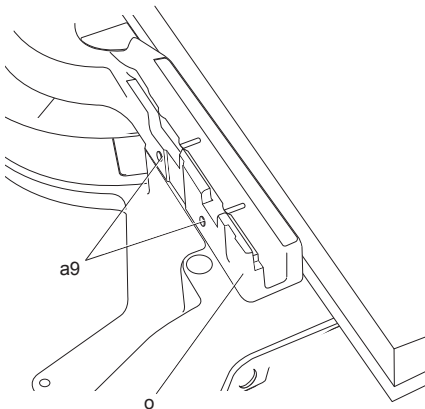
Rys. 26B



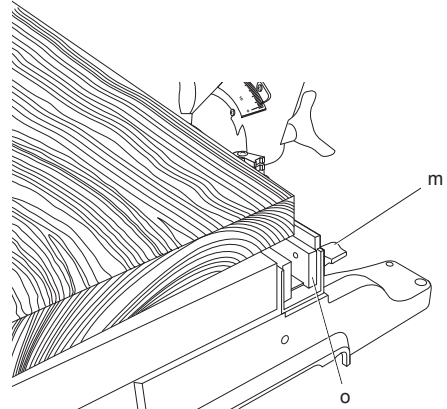
Rys. 27



Rys. 28A



Rys. 28B





# PILARKA UKOSOWA DWS780

## Serdeczne gratulacje!

Dziękujemy za zakupienie urządzenia firmy DEWALT. Wiele lat doświadczeń, niezwykle staranne wykonanie i ciągłe innowacje sprawiły, że firma DEWALT stała się prawdziwie niezawodnym partnerem dla wszystkich użytkowników profesjonalnych narzędzi.

## Dane techniczne

	DWS780	
Napięcie	V	230
Typ		10
Pobór mocy	W	1675
Średnica tarczy tnącej	mm	305
Średnica otworu do mocowania tarczy tnącej	mm	30
Grubość tarczy tnącej	mm	1,8
Maksymalna prędkość obrotowa tarczy tnącej	obr/min	1900-3800
Maksymalna szerokość cięcia prostopadłego poprzecznego	mm	349
Maksymalna szerokość cięcia prostopadłego pod kątem 45°	mm	244
Maksymalna głębokość cięcia prostopadłego poprzecznego	mm	112
Maksymalna głębokość cięcia ukosowego pod kątem 45°	mm	56
Maksymalny kąt cięcia prostopadłego	w lewo	50°
	w prawo	60°
Maksymalny kąt cięcia ukosowego (kąt pochylecia tarczy)	w lewo	49°
	w prawo	49°
Cięcia prostopadłe poprzeczne		
Wynikowa szerokość przy maksymalnej głębokości 112 mm	mm	299
Wynikowa szerokość przy maksymalnej głębokości 110 mm	mm	303
Wynikowa głębokość przy maksymalnej szerokości 345 mm	mm	76
Cięcia prostopadłe pod kątem 45° w lewo		
Wynikowa szerokość przy maksymalnej głębokości 112 mm	mm	200
Wynikowa głębokość przy maksymalnej szerokości 244 mm	mm	76

Cięcia prostopadłe pod kątem 45° w prawo		
Wynikowa szerokość przy maksymalnej głębokości 112 mm	mm	211
Wynikowa głębokość przy maksymalnej szerokości 244 mm	mm	76

Cięcia ukosowe pod kątem 45° w lewo		
Wynikowa szerokość przy maksymalnej głębokości 63 mm	mm	268
Wynikowa głębokość przy maksymalnej szerokości 345 mm	mm	44

Cięcia ukosowe pod kątem 45° w prawo		
Wynikowa szerokość przy maksymalnej głębokości 62 mm	mm	193
Wynikowa głębokość przy maksymalnej szerokości 345 mm	mm	28

Czas automatycznego hamowania pily tarczowej	s	<10,0
--	---	-------

Masa	kg	25,4
------	----	------

Poziom ciśnienia akustycznego	dB(A)	93
Niepewność pomiaru	dB(A)	3,0
Poziom mocy akustycznej	dB(A)	100
Niepewność pomiaru	dB(A)	3,1

Ważone częstotliwościowo całkowite przyspieszenie drgań na rękojeści (suma wektorowa trzech składowych kierunkowych) zmierzone wg normy EN 61029

Ważona wartość skuteczna	m/s <sup>2</sup>	< 2,5
Niepewność pomiaru	m/s <sup>2</sup>	1,5

Podana całkowita wartość skuteczna przyspieszenia drgań została zmierzona standardową metodą, opisaną w normie EN 61029, i dzięki temu można ją wykorzystywać do porównań z innymi narzędziami oraz do tymczasowej oceny ekspozycji drganiowej.



**OSTRZEŻENIE:** Podana całkowita wartość skuteczna przyspieszenia drgań dotyczy podstawowego zastosowania narzędzia i może się różnić, gdy jest ono wykorzystywane w inny sposób, z innymi akcesoriami, lub niewłaściwie konserwowane. W takich sytuacjach ekspozycja drganiowa w trakcie całego okresu użytkowania maszyny może być dużo większa.

Przy szacowaniu ekspozycji drganiowej trzeba też uwzględnić, jak długo w danym czasie narzędzie pozostawało wyłączone i jak długo pracowało na biegu jałowym. Ekspozycja drganiowa w trakcie całego okresu użytkowania maszyny mogłaby się wtedy okazać dużo mniejsza niż przy ciągłym użyciu.

Dla ochrony użytkownika przed skutkami wibracji stosuj dodatkowe środki bezpieczeństwa, jak np. prawidłowa konserwacja narzędzi i akcesoriów, utrzymywanie ciepłych rąk, odpowiednia organizacja pracy.

Amperaż bezpiecznika:

Przy zasilaniu prądem o napięciu 230 V 10 A

## Definicje związane z bezpieczeństwem pracy

Poniżej zdefiniowano ważność poszczególnych ostrzeżeń. Prosimy o przeczytanie instrukcji i zwracanie uwagi na te symbole.



**NIEBEZPIECZEŃSTWO:** Informuje o bezpośrednim niebezpieczeństwie. Nieprzestrzeganie tej wskazówki grozi doznaniem **śmiertelnych lub ciężkich obrażeń ciała**.



**OSTRZEŻENIE:** Informuje o potencjalnie niebezpiecznej sytuacji. Nieprzestrzeganie tej wskazówki może doprowadzić do **śmiertelnych lub ciężkich obrażeń ciała**.



**UWAGA:** Informuje o potencjalnie niebezpiecznej sytuacji. Nieprzestrzeganie tej wskazówki może doprowadzić do **lekkich lub średnich obrażeń ciała**.

**WSKAZÓWKA:** Informuje o działaniu, które wprowadzie nie grozi doznaniem urazu, ale przy zignorowaniu **może skutkować szkodami rzeczowymi**.



Informuje o niebezpieczeństwie porażenia prądem elektrycznym.



Informuje o niebezpieczeństwie pożaru.

## Deklaracja zgodności z normami UE

DYREKTYWA MASZYNOWA



DWS780

Firma DEWALT deklaruje niniejszym, że opisane w danych technicznych narzędzie elektryczne nr DWS780 zostało wykonane zgodnie z następującymi wytycznymi i normami: 2006/42/EC, EN 61029-1, EN 61029-2-9.

Wyrób ten jest zgodny także z dyrektywą 2004/108/EG. Więcej informacji na ten temat można uzyskać pod podanym niżej adresem lub w jednej z naszych filii wymienionych na końcu instrukcji obsługi.

Niżej podpisany jest odpowiedzialny za sporządzenie dokumentacji technicznej i składa tę deklarację w imieniu firmy DEWALT.

Horst Großmann  
Wicedyrektor Działu Konstrukcyjnego  
DEWALT, Richard-Klinger-Straße 11,  
D-65510, Idstein, Niemcy  
01.04.2011

## Wskazówki dotyczące bezpieczeństwa



**OSTRZEŻENIE!** Przy korzystaniu z elektronarzędzi przestrzegaj obowiązujących przepisów bhp, by zminimalizować ryzyko pożaru, porażenia prądem elektrycznym i doznania urazu ciała.

Przed użyciem narzędzia przeczytaj zamieszczone niżej przepisy bezpieczeństwa pracy i dobrze zapamiętaj je na przyszłość!

**PRZECHOWUJ TĘ INSTRUKCJĘ,  
BY W RAZIE POTRZEBY MÓC Z NIEJ  
PONOWNIE SKORZYSTAĆ.**

## Ogólne przepisy bezpieczeństwa

### 1. *Utrzymuj porządek w miejscu pracy.*

Nieporządek grozi wypadkiem.

### 2. *Uwzględniaj wpływy otoczenia.*

Nie wystawiaj elektronarzędzia na działanie deszczu. Nie używaj go w wilgotnym ani mokrym otoczeniu. Zadbaj o dobre oświetlenie miejsca pracy (250 - 300 luks). Nie załączaj elektronarzędzia w miejscach, gdzie występuje niebezpieczeństwo pożaru bądź wybuchu, jak na przykład w pobliżu palnych cieczy lub gazów.

### 3. *Chroń się przed porażeniem prądem elektrycznym.*

Unikaj dotykania uziemionych elementów, jak na przykład rury, grzejniki, piece i chłodziarki. W ekstremalnych warunkach zastosowania (na przykład duża wilgotność, unoszenie się pyłu metalowego itp.) bezpieczeństwo elektryczne można zwiększyć przez zastosowanie transformatora separującego lub wyłącznika ochronnego różnicowo-prądowego.

### 4. *Nie dopuszczaj osób postronnych do miejsca pracy.*

Pilnuj, by osoby postronne, a zwłaszcza dzieci, nie dotykały elektronarzędzia ani przedłużacza i trzymaj je z dala od miejsca pracy.

### 5. *Bezpiecznie przechowuj swoje narzędzia.*

Nie używane elektronarzędzia przechowuj w suchym, zamkniętym, niedostępnym dla dzieci miejscu.

### 6. *Nie przeciążaj elektronarzędzia.*

Najbezpieczniej jest i najlepsze wyniki uzyskuje się, gdy elektronarzędzie jest obciążane w umiarkowany sposób zgodnie z zaleceniami producenta.

### 7. *Używaj odpowiednich narzędzi roboczych.*

Do ciężkich prac nie używaj zbyt słabych narzędzi roboczych ani akcesoriów. Nie wykorzystuj elektronarzędzi do celów innych, niż przewidziane przez producenta, np. ręcznej pilarki tarczowej do ścinania pni drzew i gałęzi.

### 8. *Zakładaj odpowiednią odzież ochronną.*

Nie noś luźnej odzieży ani biżuterii, gdyż mogą one zostać pochwycone przez obracające się części narzędzia. Przy pracy na wolnym powietrzu godne polecenia jest obuwie na szorstkiej podeszwie. Na długie włosy zakładaj specjalną siatkę.

### 9. *Ochrona osobista.*

Zawsze zakładaj okulary ochronne i maskę przeciwpylową, jeżeli podczas pracy w powietrze jest wzbijany pył lub drobiny obrabianego materiału. Gdy są one gorące, ubierz żaroodporny fartuch. Zawsze zakładaj specjalne naszniki ochronne i kask ochronny.

### 10. *Używaj urządzeń do odsysania pyłu.*

Jeżeli producent przewidział urządzenia do odsysania lub gromadzenia pyłu, sprawdź, czy są one przyłączone i prawidłowo zamontowane.

### 11. *Ostrożnie obchodź się z kablem.*

**Nie używaj kabla do wyjmowania wtyczki z gniazda sieciowego.** Chroń kabel przed wysoką temperaturą, olejem i ostrymi krawędziami.

### 12. *Zabezpiecz obrabiany przedmiot.*

Używaj urządzeń mocujących lub imadła do przytrzymywania przedmiotu obrabianego. Gdy przedmiot ten jest dobrze zamocowany, możesz obsługiwać elektronarzędzie dwiema rękami.

### 13. *Utrzymuj stabilną postawę.*

Utrzymuj stabilną postawę, by nie stracić równowagi w jakiejś pozycji roboczej.

### 14. *Starannie konserwuj swoje narzędzia.*

Ostrz i utrzymuj w czystości swoje narzędzia, gdyż jest to warunkiem bezpieczeństwa pracy. Stosuj się do instrukcji smarowania i wymiany akcesoriów. Regularnie kontroluj narzędzia, a w razie uszkodzenia, zleć naprawę autoryzowanemu warsztatowi serwisowemu. Wszystkie rękojeści i wyłączniki powinny być suche, czyste, niezabrudzone olejem ani smarem.

### 15. *Wyjmuj wtyczkę sieciową.*

W razie nieużywania elektronarzędzia i przy wymianie akcesoriów, jak np. piła tarczowa, kołcówki i brzeszczoty, zawsze wyjmuj wtyczkę kabla z gniazda sieciowego.

### 16. *Nie pozostawiaj wtyczki do mocowania narzędzi.*

Przed załączeniem elektronarzędzia zawsze sprawdzaj, czy zostały wyjęte klucze i przyrządy nastawcze.

### 17. *Uważaj, by nie doszło do niezamierzonego załączenia elektronarzędzia.*

Elektronarzędzia przyłączonego do sieci nie przenoś z palcem opartym na wyłączniku. Przy przyłączeniu kabla zasilającego do sieci najpierw upewnij się, czy elektronarzędzie jest wyłączone.

18. **Używaj przedłużaczy przystosowanych do pracy na wolnym powietrzu.**

Przed użyciem sprawdź przedłużacz i wymień go w razie uszkodzenia. Przy pracy na wolnym powietrzu używaj tylko przedłużaczy nadających się do tego celu i odpowiednio oznakowanych.

19. **Zawsze zachowuj uwagę.**

Koncentruj się na swojej pracy. Postępuj rozsądnie. Nie używaj elektronarzędzia, gdy jesteś zmęczony bądź pod wpływem leków lub alkoholu.

20. **Kontroluj elektronarzędzie pod względem uszkodzeń.**

Przed użyciem sprawdź elektronarzędzie i kabel sieciowy, czy są całkowicie sprawne i spełniają swoje funkcje. Nie zapomnij przy tym o ruchomych elementach. By zapewnić bezpieczną pracę elektronarzędzia, wszystkie części muszą być prawidłowo zamontowane, a uszkodzone elementy i urządzenia zabezpieczające - naprawione lub wymienione przez autoryzowany warsztat serwisowy, jeżeli w instrukcji nie podano inaczej. W żadnym przypadku nie używaj elektronarzędzia z niesprawnym wyłącznikiem i nigdy nie próbuj samemu naprawiać maszyny.



**OSTRZEŻENIE!** Używanie innych nasadek i wyposażenia, niż zalecane lub wykonywanie prac nieopisanych w tej instrukcji może doprowadzić do wypadku.

21. **Naprawy zlecaj tylko wykwalifikowanym specjalistom.**

Elektronarzędzie to jest zgodne z obowiązującymi przepisami bezpieczeństwa i higieny pracy. By nie narażać się na wypadek, naprawy przy użyciu oryginalnych części zamiennych zlecaj tylko wykwalifikowanym specjalistom.

## **Dodatkowe wskazówki bezpieczeństwa pracy pilarek ukosowych**

- Maszyna ta zawiera specjalny kabel sieciowy, który może być wymieniony tylko przez producenta lub autoryzowany warsztat serwisowy.
- Nie używaj pilarki do cięcia materiałów niezalecanych przez producenta.
- Używaj pilarki tylko wtedy, gdy osłony piły tarczowej są założone, prawidłowo działają i znajdują się w nienagannym stanie technicznym.

- Przed rozpoczęciem cięcia ukosowego sprawdź, czy ramię jest dobrze zamocowane.
- Utrzymuj w czystości otoczenie pilarki, a zwłaszcza usuwaj z niego luźny materiał, jak np. trociny i inne pozostałości po cięciu.
- Używaj właściwie naostrzonych pił tarczowych. Nie przekraczaj przy tym maksymalnej wartości prędkości obrotowej podanej na tarczy.
- Przed rozpoczęciem pracy sprawdź, czy wszystkie pokręta/dźwignie zaciskowe są dokręcone/zaciągnięte.
- Gdy pilarka jest przyłączona do sieci, nigdy nie trzymaj rąk w pobliżu tarczy tnącej.
- Nigdy nie próbuj zatrzymywać piły tarczowej przez przykładanie do niej jakiegoś narzędzia lub innego przedmiotu, gdyż grozi to poważnymi urazami ciała.
- Przed zastosowaniem jakiegoś elementu wyposażenia dodatkowego najpierw przeczytaj instrukcję obsługi, gdyż popełniony tutaj błąd może stać się przyczyną szkód rzeczowych.
- Przy manipulowaniu tarczą tnącą posługuj się uchwytem lub załóż rękawice ochronne.
- Przed użyciem pilarki sprawdź, czy piła tarczowa jest prawidłowo zamontowana.
- Upewnij się, czy piła tarczowa obraca się we właściwym kierunku.
- Nie używaj pił tarczowych o średnicach mniejszych lub większych niż określone w specyfikacji. Stosuj tylko tarcze tnące o parametrach wyszczególnionych w danych technicznych i zgodnych z normą EN 847 1.
- Rozważ zastosowanie specjalnie skonstruowanych tarcz tnących o niskim poziomie wytwarzanego hałasu.
- Nie używaj pił tarczowych ze stali szybko tnącej.
- Nie używaj pękniętych ani uszkodzonych pił tarczowych.
- Nie używaj tarcz szlifierskich.
- Nigdy nie używaj pilarki bez nakładki szczelinowej.
- Przed wyłączeniem pilarki wyjmij tarczę tnącą z rzazu w przedmiocie obrabianym.
- Nie próbuj zatrzymywać wału silnika przez blokowanie wentylatora.
- Przy opuszczaniu ramienia osłona piły tarczowej automatycznie unosi się do góry i zamyka ponownie, gdy piła powraca do swojej pozycji wyjściowej.

- Nigdy ręcznie nie unosz osłony tarczy, gdy pilarka jest załączona. W razie potrzeby można to zrobić w celu montażu, wymiany lub kontroli piły.
- Regularnie sprawdzaj, czy szczeliny wentylacyjne silnika są czyste i niezatkane trocinami.
- W razie zużycia wymień nakładkę szczelinową. Przed użyciem akcesoriów zapoznaj się z instrukcją obsługi
- Przed rozpoczęciem wykonywania jakichś prac konserwacyjnych i przed wymianą tarczy tnącej odłącz pilarkę od zasilania.
- Nigdy nie wykonuj żadnych prac związanych z czyszczeniem lub konserwacją, dopóki pilarka jeszcze pracuje i głowica nie znajduje się w położeniu spoczynkowym.
- Jeżeli do wyświetlania linii cięcia korzystasz z diody świecącej, sprawdź, czy odpowiada ona klasie 2 według normy EN 60825-1. Nie wymieniaj diody świecącej na diodę innego typu. W razie uszkodzenia zleć naprawę autoryzowanemu warsztatowi serwisowemu.
- Przednia część osłony piły tarczowej zawiera niewielkie szczeliny, które zapewniają dobrą widoczność przedmiotu obrabianego. Chociaż szczeliny znacznie ograniczają wylatywanie trocin, to jednak nie eliminują ich całkowicie i dlatego podczas piłowania powinno się zakładać okulary ochronne.
- Przy piłowaniu drewna zawsze przyłączaj odpylacz ssący. Na ilość powstającego pyłu mają wpływ m.in. następujące czynniki:
  - rodzaj obrabianego materiału (przy cięciu płyt wiórowych powstaje więcej pyłu niż przy cięciu drewna);
  - ostrość piły tarczowej;
  - prawidłowe ustawienie piły tarczowej;
  - wydajność urządzenia odciągowego musi wynosić przynajmniej 20 m/s.

Sprawdź, czy odpylacz ssący, a także okapy, deflektory i kanały są odpowiednio zamontowane.
- By ograniczyć wytwarzany hałas:
  - stosuj specjalne piły tarczowe o niskim poziomie hałasu;
  - używaj tylko ostrych pił tarczowych.
- Regularnie konserwuj maszynę.
- Zapewnij odpowiednie ogólne lub punktowe oświetlenie miejsca pracy.
- Sprawdź, czy wszystkie podkładki i podkładki kołnierżowe na wrzecionach są odpowiednio do celu przewidzianego w tej instrukcji obsługi.
- Nie usuwaj odciętych ani innych kawałków materiału z obszaru cięcia, gdy maszyna jeszcze pracuje i głowica pilarki nie znajduje się w pozycji spoczynkowej.
- Nigdy nie tnij przedmiotów obrabianych krótszych niż 200 mm.
- Bez dodatkowego podparcia wolno ciąć materiał o następujących maksymalnych wymiarach:
  - maksymalna grubość: 112 mm
  - maksymalna szerokość: 345 mm
  - maksymalna długość: 600 mm
  - Dłuższe przedmioty obrabiane wymagają odpowiedniego dodatkowego podparcia, np. podpórki DE7080-XJ bądź stojaka DE7023-XS lub DE7333-XJ. Zawsze dobrze mocuj przedmiot obrabiany.
- W razie wypadku lub usterki natychmiast wyłącz maszynę i wyjmij wtyczkę kabla z gniazda sieciowego.
- Zgłoś usterkę i w odpowiedni sposób oznakuj maszynę, by inne osoby nie próbowały jej uruchomić.
- W razie zablokowania piły tarczowej wskutek nadmiernej siły posuwowej wyłącz maszynę i wyjmij wtyczkę kabla z gniazda sieciowego. Wycofaj materiał i sprawdź, czy piła tarczowa swobodnie się obraca. Ponownie załącz maszynę i kontynuuj piłowanie, wywierając mniejszy nacisk na cięty przedmiot.
- Nigdy nie tnij metali lekkich, a zwłaszcza magnezu.
- Jeżeli to możliwe, przytwierdź maszynę do stołu warsztatowego za pomocą śrub o średnicy 8 mm i długości 80 mm.
- Zadbaj o odpowiednie przeszkolenie użytkowników pod względem stosowania, regulacji i eksploatacji tego elektronarzędzia.
- Wybierz piłę tarczową odpowiednią do danego materiału.
- Stosuj tylko takie piły tarczowe, których maksymalna dopuszczalna prędkość obrotowa jest przynajmniej tak duża, jak wartość podana na elektronarzędziu.
- Przed rozpoczęciem cięcia sprawdź, czy maszyna jest ustawiona na płaskiej, stabilnej powierzchni tak, by nie mogła się przesunąć.

## Pozostałe zagrożenia

W trakcie używania pilarki największe zagrożenie stanowią:

- *obracające się elementy.*

Przy korzystaniu z pilarek tarczowych pomimo stosowania osłon ochronnych i przestrzegania przepisów bhp nie da się uniknąć pewnych niebezpieczeństw. Należą do nich zwłaszcza:

- *uszkodzenie narządu słuchu wskutek nadmiernego hałasu;*
- *niebezpieczeństwo wypadku, które stwarza nieosłonięty obszar obracającej się tarczy tnącej;*
- *niebezpieczeństwo doznania urazu przy wymianie tarczy tnącej;*
- *przycięcie palców przy otwieraniu osłon ochronnych;*
- *zagrożenie zdrowia przez wdychanie drewnianego pyłu powstającego podczas pitowania, a zwłaszcza dębu, buku i płyt MDF.*

Następujące czynniki zwiększają niebezpieczeństwo wystąpienia problemów z oddychaniem:

- Nieprzyłaczony odpylacz ssący przy cięciu drewna
- niewystarczająca wydajność odsysania na skutek zatkania filtra powietrza wywiewanego.

## Oznaczenia na elektronarzędziu

Na elektronarzędziu umieszczono następujące piktogramy:



Przed użyciem przeczytaj instrukcję obsługi.



Zakładaj naszłuchawki ochronne.



Zakładaj okulary ochronne.



Uchwyt do przenoszenia



Trzymaj ręce z dala od tarczy tnącej



Nie patrz bezpośrednio w źródło światła.



Niebezpieczne promieniowanie świetlne.

## UMIEJSCOWIENIE KODU DATY (RYS. A1)

Kod daty (i), który zawiera również rok produkcji, jest wydrukowany na obudowie maszyny:

Przykład:

2011 XX XX

Rok produkcji

## Zawartość opakowania

Opakowanie zawiera następujące elementy:

- 1 kompletnie zmontowana pilarka ukosowa
- 1 klucz do mocowania piły tarczowej
- 1 piła tarczowa
- 1 worek pyłowy
- 1 Zacisk przedmiotu obrabianego
- 1 instrukcja obsługi
- 1 rysunek pilarki w rozłożeniu na części
- Sprawdź, czy pilarka i jej akcesoria nie uległy uszkodzeniu podczas transportu.
- Przed uruchomieniem maszyny dokładnie przeczytaj instrukcję obsługi.

## Opis pilarki (rys. rys. 1A – 8)



**OSTRZEŻENIE:** By nie narażać się na wyrządzenie szkód osobowych lub rzeczowych, nigdy nie dokonuj żadnych przeróbek samego elektronarzędzia, ani jego elementów.

### Rys. 1A

- a. Dolna osłona tarczy
- b. Dźwignia zwalniająca blokady głowicy
- c. Rękojeść robocza
- d. Uchwyt do przenoszenia
- e. Obudowa silnika
- f. Kołpak silnika
- g. Pokrętko zaciskowe prowadnicy szynowej głowicy
- h. Śruba nastawcza prowadnicy szynowej głowicy
- i. Kod daty
- j. Prowadnica szynowa
- k. Skala kąta pochylenia tarczy
- l. Kolek blokujący
- m. Pokrętko ustalające prowadnicy oporowej
- n. Prowadnica oporowa
- o. Podstawa prowadnicy oporowej



- p. Wycięcie ułatwiające przenoszenie pilarki
- q. Stolik
- r. Otwory do mocowania do stołu warsztatowego
- s. Skala kąta cięcia prostopadłego
- t. Przyłącze do odsysania pyłu i trocin
- u. Dźwignia zaciskowa blokady obrotu stolika
- v. Zatrząsek mechanizmu obrotu stolika
- w. Wkładka szczelinowa

#### Rys. 1B

- x. Wyłącznik przyciskowy
- y. Wyłącznik XPSTM
- z. Nakrętka motylkowa
- aa. Śruba nastawcza głębokości
- bb. Ogranicznik głębokości rowka
- cc. Klucz do mocowania piły tarczowej
- dd. Podstawa pilarki
- ee. Pokrętko zaciskowe blokady pochylenia tarczy
- ff. Gałka zwalnająca ogranicznika prostopadłego ustawienia tarczy
- gg. Osłona pasa napędowego
- hh. Elektroniczny nastawnik prędkości obrotowej

#### Dostępne akcesoria

##### Rys. 2

- ii. Podpórka przedmiotu obrabianego DE7080-XJ

##### Rys. 3

- jj. Regulowany ogranicznik długości cięcia DE7051-XJ

##### Rys. 4

- kk. Zacisk przedmiotu obrabianego DE7082-XJ

##### Rys. 5

- ll. Opora do listew ozdobnych DE7084-XJ

##### Rys. 6

- mm. Worek pyłowy DE7053-XJ

##### Rys. 7

- nn. Stojak DE7023-XJ/DE7033-XJ

##### Rys. 8

- oo. Wsporniki montażowe DE7025-XJ

## ZASTOSOWANIE ZGODNE Z PRZEZNACZENIEM

Pilarka ukosowa DWS780 jest przeznaczona do profesjonalnego cięcia drewna, tworzyw drzewnych i tworzyw sztucznych. Można nią łatwo, dokładnie i bezpiecznie wykonywać cięcia prostopadłe poprzeczne i pod kątem oraz ciecia ukosowe.

Maszyna ta jest wyposażona w piłę tarczową ze spiekami węglিকowymi o nominalnej średnicy 305 mm.

**NIE UŻYWAJ** jej w wilgotnym otoczeniu ani w pobliżu palnych cieczy lub gazów.

Ta pilarka ukosowa stanowi elektronarzędzie do profesjonalnego użytku.

**NIE POZWÓL**, by bawiły się nią dzieci. Nieodświadczone osoby mogą korzystać z tej maszyny tylko pod nadzorem.



**OSTRZEŻENIE!** Używaj narzędzi tylko zgodnie z przeznaczeniem.

## Bezpieczeństwo elektryczne

Silnik elektryczny jest przystosowany do zasilania tylko jednym napięciem. Dlatego sprawdź, czy lokalne napięcie sieciowe odpowiada wartości podanej na tabliczce znamionowej pilarki.



Pilarka jest zgodnie z normą EN 61029 podwójnie zaizolowana i dlatego żyła uziemiająca nie jest potrzebna.

Uszkodzony kabel sieciowy może być wymieniony tylko przez autoryzowany warsztat serwisowy lub specjalistę elektryka.

## Przedłużacz

Używaj trójżyłowego przedłużacza, który został dopuszczony do eksploatacji i wytrzymuje pobór mocy przez pilarkę (**patrz: Dane techniczne**).

Zaleca się, by minimalny przekrój żył kabla wynosił 1,5 mm<sup>2</sup>, a jego długość nie przekraczała 30 m.

Gdy korzystasz z bębna, zawsze całkowicie odwijaj z niego kabel.

## MONTAŻ I REGULACJA



**OSTRZEŻENIE:** *By zminimalizować ryzyko doznania urazu, przed założeniem lub zdjęciem akcesoriów bądź przed wykonaniem regulacji lub naprawy wyłącz pilarkę i wyjmij wtyczkę kabla z gniazda sieciowego.* Sprawdź, czy wyłącznik jest wyłączony. Niezamierzone załączenie pilarki może doprowadzić do wypadku.

### Rozpakowanie (rys. rys. 1A, 9)

1. Otwórz opakowanie i wyjmij pilarkę za uchwyt do przenoszenia (d), patrz rysunek 9.
2. Ustaw pilarkę na gładkiej, płaskiej powierzchni.
3. Poluzuj pokrętko zaciskowe prowadnicy szynowej (g) i przesuń głowicę pilarki do tyłu, by ją zablokować w tej pozycji.
4. Lekko naciśnij rękojeść (c) i wyciągnij kolek blokujący (l).
5. Ostrożnie zwolnij nacisk do dołu i, trzymając za rękojeść, pozwól, by głowica pilarki całkowicie uniosła się do góry.

### Mocowanie pilarki do stołu warsztatowego (rys. 1A)

Wszystkie 4 stopy zawierają otwory (r), które pozwalają na łatwe zamocowanie pilarki do stołu warsztatowego. Otwory mają dwie różne średnice, co pozwala na zastosowanie różnych śrub mocujących. Do mocowania wystarczy tylko jedna śruba przełożona przez jeden z otworów wykonanych w każdej stopie.

Przed rozpoczęciem pracy dobrze zamocuj pilarkę tak, by nie mogła się poruszyć. By ułatwić przestawianie pilarki, można ją przytwierdzić do płyty wiórowej o grubości przynajmniej 12,7 mm. Płyta taka daje się łatwo mocować do stołu warsztatowego i znów odmocowywać w celu zmiany miejsca ustawienia.

**WSKAZÓWK:** Śruby mocujące pilarkę do płyty wiórowej nie mogą wystawać od spodu, gdyż płyta ta musi płasko przylegać do stołu warsztatowego. Przy mocowaniu pilarki wolno korzystać tylko z istniejących otworów w stopach. Przytwierdzenie pilarki w inny sposób może przeszkadzać w jej prawidłowym funkcjonowaniu.



**UWAGA:** By podczas pracy nie doszło do zablokowania piły tarczowej lub innych niedokładności, powierzchnia montażowa powinna być płaska. Gdy pilarka kiwa się na stopach, podłóż pod jedną z nich cienki kawałek materiału, by w ten sposób uzyskać niezbędną stateczność maszyny.

### Wymiana lub montaż nowej piły tarczowej

#### DEMONTAŻ PIŁY TARCZOWEJ (RYS. RYS. 10A - 10D)



**OSTRZEŻENIE: OSTRZEŻENIE:** *By zminimalizować ryzyko doznania urazu, przed założeniem lub zdjęciem akcesoriów bądź przed wykonaniem regulacji lub naprawy wyłącz pilarkę i wyjmij wtyczkę kabla z gniazda sieciowego.* Sprawdź, czy wyłącznik jest wyłączony. Niezamierzone załączenie pilarki może doprowadzić do wypadku.

- Nigdy nie naciskaj przycisku blokady wrzeczona, gdy piła tarczowa jeszcze się obraca.
- Nie przecinaj metali lekkich ani żelaza i stali, a także muru lub eternitu.
- Naciśnij dźwignię zwalniającą blokady głowicy (b), by uwolnić dolną osłonę piły tarczowej (a), a następnie unieś osłonę maksymalnie do góry.

1. Odłącz pilarkę od sieci.
2. Unieś ramię do góry i maksymalnie odchyl dolną osłonę tarczy (a).
3. Naciśnij przycisk blokady wrzeczona (qq) i ostrożnie obróć ręką piłę tarczową aż do zablokowania.
4. Przytrzymując naciśnięty przycisk, weź do drugiej ręki dostarczony klucz (cc) i poluzuj śrubę mocującą piłę tarczową (obróć ją w prawo, gdyż ma ona gwint lewoskrętny).
5. Wyjmij śrubę mocującą piły tarczowej (pp), zdejmij zewnętrzną podkładkę dociskową (rr) i piłę (ss). Wewnętrzna podkładka kołnierzowa (tt) może pozostać na wrzeczonie.

#### MONTAŻ PIŁY TARCZOWEJ (RYS. RYS. 10A - 10D)

1. Odłącz pilarkę od sieci.
2. Przy uniesionym ramieniu i otwartej dolnej osłonie tarczy załóż piłę na wrzeczono i wewnętrzną podkładkę kołnierzową, przy



czym zęby na dolnej krawędzi piły tarczowej muszą być skierowane do tyłu pilarki.

3. Załóż zewnętrzną podkładkę dociskową na wrzeciono.
4. Przy naciśniętym przycisku blokady wrzeczona dostarczony klucz mocno dokręć śrubę mocującą piłę tarczową (w lewo, gdyż ma ona gwint lewoskrętny).



**OSTRZEŻENIE!** Piła tarczowa musi być wymieniona zgodnie z opisem w tym punkcie. Używać wyłącznie pił tarczowych zgodnych ze specyfikacją. Zalecamy typ DT4260.

## Transport pilarki (rys. rys. 1A, 1B)



**OSTRZEŻENIE:** *By zmniejszyć ryzyko doznania poważnego urazu ciała, przed transportem pilarki ZAWSZE* dokręcaj pokrętło zaciskowe prowadnicy szynowej, pokrętło zaciskowe blokady pochylenia tarczy, blokuj stółk dźwignią zaciskową, wciskaj kołek blokujący głowicy i dokręcaj pokrętła ustalające prowadnic oporowych.

Do przenoszenia pilarki służy uchwyt (d) na górze ramienia pilarki.

- W celu transportu pilarki opuść głowicę do dołu i wciśnij kołek blokujący (l).
- Przenieść głowicę do przodu i dokręć pokrętło zaciskowe prowadnicy szynowej, zablokuj ramię stolika w lewej skrajnej pozycji, przesunij prowadnicę oporową (n) całkowicie do wewnątrz, pokrętłem zaciskowym blokady pochylenia tarczy (ee) zablokuj głowicę pilarki w pionowej pozycji, by w ten sposób osiągnąć jak najmniejsze wymiary maszyny.
- Przy przenoszeniu pilarki zawsze korzystaj z uchwytu (d) lub specjalnych, wykonanych w tym celu wycięć (p).

## Funkcje i elementy obsługi



**OSTRZEŻENIE:** *By zminimalizować ryzyko doznania urazu, przed założeniem lub zdjęciem akcesoriów bądź przed wykonaniem regulacji lub naprawy wyłącz pilarkę i wyjmij wtyczkę kabla z gniazda sieciowego.*

## NASTAWIANIE KĄTA CIĘCIA PROSTOPADŁEGO (RYS. 11)

Za pomocą dźwigni zaciskowej blokady obrotu stolika (u) i zatrzasku stolika (v) można ustalać piłę tarczową pod kątami od 60° w prawo do 50° w lewo. Odchyl dźwignię zaciskową blokady do góry, naciśnij zatrzask mechanizmu obrotu stolika i ustaw stolik pod żądanym kątem cięcia prostopadłego wskazywanym na skali (s). Naciśnij dźwignię zaciskową do dołu, by zablokować stolik.

## POKRĘTŁO ZACISKOWE BLOKADY POCHYLENIA TARCZY (RYS. 1B)

Piłę tarczową można pochylić w lewo lub w prawo maksymalnie o kąt 49°. Odkręć pokrętło zaciskowe (ee) w lewo. Przy wyciągniętej gałce zwalniającej ogranicznika prostopadłego ustawienia tarczy pochył piłę tarczową w lewo lub w prawo. Dokręć pokrętło zaciskowe w prawo.

## OBEJŚCIE OGRANICZNIKA PROSTOPADŁEGO USTAWIENIA TARCZY (RYS. 1B)

Gałka zwalniająca ogranicznika prostopadłego ustawienia tarczy (ff) umożliwia pochylenie tarczy w prawo poza kąt 0°.

Przy aktywnej blokadzie piła automatycznie zatrzymuje się pod kątem 0° przy przechyleniu od lewej strony. By przejściowo umożliwić pochylenie w prawo poza kąt 0° wyciągnij pokrętło zaciskowe blokady pochylenia tarczy (ee). Po zwolnieniu pokrętła blokada znów się uaktywnia. Pokrętło zaciskowe blokady pochylenia tarczy można zablokować przez obrócenie go o 180°.

Po osiągnięciu kąta 0° blokada zaskakuje. By ją zwolnić, nieco pochył piłę w lewo.

## OBEJŚCIE OGRANICZNIKA KĄTA POCHYLENIA TARCZY 45° (RYS. 12)

Istnieją dwie dźwignie obejściowe ograniczników kąta pochylenia tarczy, jedna z lewej, a druga z prawej strony pilarki. By pochylić piłę tarczową w lewo lub w prawo poza kąt 45°, popchnij dźwignię obejściową (a1) do tyłu. W tej pozycji można pochylić piłę poza te ograniczniki. By ograniczniki znów działały, pociągnij dźwignię obejściową do przodu.

## ZAPADKI DO CIĘCIA UKOSOWEGO LISTEW OZDOBNYCH (RYS. 12)

Przy cięciu płasko ułożonych listew ozdobnych można dokładnie i szybko ustalić ogranicznik kąta pochylenia tarczy w lewo lub w prawo (patrz *Instrukcja cięcia płasko ułożonych listew ozdobnych i cięcia kombinowane*). Zapadkę do cięcia ukosowego listew ozdobnych (a3) można tak obrócić, by dotykała śruby nastawczej listwy.

By obrócić zapadkę do cięcia ukosowego listew ozdobnych, wyjmij śrubę ustalającą, zapadkę kąta pochylenia tarczy 22,5° (a2) i zapadkę do cięcia ukosowego listew ozdobnych pod kątem 30° (a3). Obróć zapadkę do cięcia ukosowego listew ozdobnych (a3) tak, by cyfry 33,86° były zwrócone do góry. Ponownie włóż śrubę, by zamocować zapadkę kąta pochylenia tarczy 22,5° i zapadkę do cięcia ukosowego listew ozdobnych. Dokładność ustawienia przy tym się nie zmienia.

#### **ZAPADKI KĄTA POCHYLENIA TARCZY 22,5° (RYS. 12)**

Piłę tarczową można szybko i dokładnie ustawić na kąt cięcia ukosowego 22,5° w lewo lub w prawo. Zapadkę kąta pochylenia tarczy 22,5° (a2) można tak obrócić, by dotykała śruby nastawczej listwy ozdobnej (zz).

#### **POKRĘTŁO ZACISKOWE PROWADNICY SZYNOWEJ GŁOWICY (RYS. 1A)**

Za pomocą pokrętła zaciskowego (g) głowicę pilarki można zablokować, by nie przesuwiała się na prowadnicy szynowej (j). Jest to konieczne przy określonych rodzajach cięcia i przy transporcie pilarki.

#### **OGRANICZNIK GŁĘBOKOŚCI (RYS. 1B)**

Za pomocą ogranicznika (bb) można ograniczyć głębokość cięcia. Ogranicznik ten przydaje się przy wycinaniu rowków i cięciu prostopadłym na określonej wysokości. Obróć ogranicznik do przodu śrubą nastawczą (aa) i nastaw żądaną głębokość cięcia. By ustalić to ustawienie, mocno dokręć nakrętkę motylkową (z). Ogranicznik ten można obejść przez obrócenie ogranicznika głębokości z tyłu pilarki. Gdy śruba nastawcza jest zbyt mocno dokręcona, by ją odkręcić ręcznie, można pomóc sobie dostarczoną kluczem do mocowania piły tarczowej (cc).

#### **KOLEK BLOKUJĄCY (RYS. 1A)**



**OSTRZEŻENIE:** Kolek blokujący służy do blokowania głowicy TYLKO przy transporcie i przechowywaniu pilarki. NIGDY nie wciskaj go przy cięciu.

By zablokować głowicę pilarki w dolnej pozycji, opuść ją do dołu, wcisnij kolek blokujący (l) i zwolnij głowicę. Głowica pozostaje zablokowana w dolnej pozycji, co ułatwia transport pilarki. By zwolnić tę blokadę, naciśnij głowicę do dołu i wyciągnij kolek.

#### **DŹWIGNIA ZABEZPIEZAJĄCA GŁOWICĘ PRZED PRZESUNIĘCIEM (RYS. RYS. 13, 23)**

Dźwignia blokująca (a6) utrzymuje pilarkę w pozycji maksymalnej głębokości cięcia prostopadłego listew cokołowych, jak pokazano na rysunku 23.

## **Regulacja**

Pilarka ukosowa została dokładnie wyregulowana w zakładzie produkcyjnym. Gdyby podczas transportu lub z jakiegokolwiek innego powodu zaistniała konieczność ponownej regulacji, wykonaj opisane niżej operacje. Po prawidłowym wykonaniu regulacji nie trzeba już jej powtarzać.

#### **REGULACJA SKALI KĄTA CIĘCIA PROSTOPADŁEGO (RYS. RYS. 11, 14)**

1. Zwolnij dźwignię zaciskową blokady obrotu stolika (u) i obróć ramię stolika, aż zatrząsk (v) zaskoczy w pozycji cięcia prostopadłego poprzecznego. Nie zaciągaj dźwigni zaciskowej blokady obrotu stolika.
2. Tak jak pokazano na rysunku, przyłóż kątownik do prowadnicy oporowej i piły tarczowej. (Uważaj, by zęby piły tarczowej nie dotykały kątownika, gdyż powoduje to niedokładność ustawienia).
3. Gdy piła tarczowa nie jest dokładnie prostopadła do prowadnicy oporowej, poluzuj cztery wkręty (ww) utrzymujące skalę kąta cięcia prostopadłego (s) i obróć dźwignię zaciskową blokady wraz ze skalą w lewo lub w prawo, aż tarcza znajdzie się pod wyznaczonym przez kątownik kątem prostym względem prowadnicy oporowej.
4. Ponownie dokręć cztery wkręty. Nie zwracaj przy tym uwagi na wskazania wskaźnika kąta cięcia prostopadłego (uu)

#### **REGULACJA WSKAŹNIKA KĄTA CIĘCIA PROSTOPADŁEGO (RYS. 11)**

1. Zwolnij dźwignię zaciskową blokady obrotu stolika (u) i obróć ramię do pozycji zerowej.
2. Przy zwolnionej dźwigni zaciskowej pozwól, by zatrząsk mechanizmu obrotu stolika zaskoczył w pozycji cięcia prostopadłego poprzecznego.
3. Zaobserwuj wskaźnik kąta cięcia prostopadłego (uu) i skalę kątową cięcia prostopadłego (s) pokazane na rysunku 11. Gdy wskaźnik ten nie wskazuje dokładnie zera, poluzuj wkręt (vv) utrzymujący wskaźnik w ustalonej pozycji, przestaw wskaźnik i dokręć wkręt.

#### **REGULACJA PROSTOPADŁEGO USTAWIENIA TARCZY WZGLĘDEM STOLIKA (RYS. RYS. 1A, 1B, 12, 15)**

1. By sprawdzić prostopadłość ustawienia piły tarczowej względem stolika, zablokuj ramię kolkiem blokującym (l) w dolnej pozycji.
2. Przyłóż kątownik do piły tarczowej i stolika tak, by nie dotykał on zębów tarczy.

3. Poluzuj pokrętko zaciskowe blokady pochylenia tarczy (ee) i sprawdź, czy ramię dobrze przylega do ogranicznika prostopadłego ustawienia tarczy.
4. 13 mm kluczem do mocowania piły tarczowej (cc) tak obróć śrubę nastawczą prostopadłego ustawienia tarczy (a5), aż piła tarczowa znajdzie się pod kątem prostym względem stolika.

### **REGULACJA WSKAŹNIKÓW KĄTA POCHYLENIA TARCZY (RYS. 12)**

Gdy wskaźniki kąta pochylenia tarczy (yy) nie pokazują zera, poluzuj wkręty (xx) utrzymujące je w swoich pozycjach i odpowiednio przestaw wskaźniki. Przed obróceniem innych śrub nastawczych kąta pochylenia tarczy sprawdź, czy wskaźniki kąta pochylenia tarczy dokładnie pokazują 0°.

### **USTAWIENIE OGRANICZNIKÓW KĄTA POCHYLENIA TARCZY NA 45° W PRAWO I W LEWO (RYS. RYS. 1B, 12)**

Ustawienie prawego ogranicznika kąta pochylenia tarczy na 45°:

1. Poluzuj pokrętko zaciskowe blokady pochylenia tarczy (ee) i wyciągnij gałkę zwalniającą (ff), by obejść ogranicznik prostopadłego ustawienia tarczy.
2. Gdy piła tarczowa jest ustawiona w prawej skrajnej pozycji, a wskaźnik kąta pochylenia tarczy (yy) nie pokazuje dokładnie wartości 45°, 13 mm kluczem do mocowania piły tarczowej (cc) obróć lewą śrubę nastawczą kąta pochylenia tarczy 45° (a4), aż wskaźnik pokaże 45°.

Ustawienie lewego ogranicznika kąta pochylenia tarczy na 45 °C:

1. Poluzuj pokrętko zaciskowe blokady pochylenia tarczy i przechyl piłę tarczową w lewo.
2. Gdy wskaźnik kąta pochylenia tarczy nie pokazuje dokładnie 45°, obróć prawą śrubę nastawczą kąta pochylenia tarczy 45°, aż wskaźnik pokaże 45°.

### **USTAWIENIE OGRANICZNIKA KĄTA POCHYLENIA TARCZY NA 25,5° (LUB 30°) (RYS. RYS. 1B, 12)**

**WSKAZÓWKA:** Regulacji tej dokonuj dopiero po uprzednim wyregulowaniu prostopadłego ustawienia tarczy i wskaźnika kąta pochylenia tarczy.

By nastawić kąt pochylenia tarczy w lewo na 22,5°, obróć lewą zapadkę kąta pochylenia tarczy 22,5° (a2). Poluzuj pokrętko zaciskowe blokady pochylenia tarczy (ee) i przechyl głowicę w lewo

do oporu. Gdy wskaźnik kąta pochylenia tarczy (yy) nie pokazuje dokładnie 22,5°, 10 mm kluczem obróć śrubę nastawczą kąta cięcia ukosowego listew ozdobnych (zz), która dotyka zapadki, aż wskaźnik kąta pochylenia tarczy pokaże 22,5°.

By nastawić kąt pochylenia tarczy w prawo na 22,5 °C, obróć prawą zapadkę kąta pochylenia tarczy 22,5°. Poluzuj pokrętko zaciskowe blokady pochylenia tarczy i wyciągnij gałkę zwalniającą (ff), by obejść ogranicznik prostopadłego ustawienia tarczy. Gdy piła tarczowa jest pochylona w prawo do oporu, a wskaźnik kąta pochylenia tarczy nie pokazuje dokładnie 22,5°, 10 mm kluczem obróć śrubę nastawczą kąta cięcia ukosowego listew ozdobnych, która dotyka zapadki, aż wskaźnik kąta pochylenia tarczy pokaże 22,5°.

### **PRZESTAWIANIE PROWADNICY OPOROWEJ (RYS. 1A)**

Górną część prowadnicy oporowej można przestawić. Uzyskane w ten sposób miejsce umożliwia pochylenie piły tarczowej maksymalnie o 49° w lewo lub w prawo.

1. By przestawić prowadnicę oporową (n), poluzuj pokrętko ustalające prowadnicę oporową (m) i wysuń prowadnicę na zewnątrz.
2. Przeprowadź próbę przy włączonej pilce i sprawdź odstęp między piłą tarczową a prowadnicą oporową.
3. Tak ustaw prowadnicę oporową, by znalazła się możliwie jak najbliżej tarczy (dla lepszego podparcia przedmiotu obrabianego), ale bez ograniczania ruchu ramienia pilarki do dołu i do góry.
4. Dobrze dokręć pokrętko ustalające prowadnicę oporową.
5. Po zakończeniu cięcia ukosowego ponownie ustaw prowadnicę oporową w pierwotnej pozycji.

Przy określonych rodzajach cięć lepiej jest jak najbardziej przybliżyć prowadnicę oporową do piły tarczowej. W tym celu wykręć pokrętko ustalające (m) od dwa obroty i dosuń prowadnicę do tarczy bliżej niż zwykle. Ostatecznie dokręć pokrętko ustalające. Najpierw wykonaj próbę, by upewnić się, że piła tarczowa nie dotyka prowadnic oporowych.

**WSKAZÓWKA:** Rowki w prowadnicach oporowych mogą się zatykać mączką drzewną. Czyść je szczotką lub sprężonym powietrzem o niskim ciśnieniu.

## DZIAŁANIE DOLNEJ OSŁONY TARCZY (RYS. 1A)

Dolna osłona tarczy (a) unosi się automatycznie przy opuszczeniu ramienia pilarki i znów zamyka, gdy głowica powraca do górnej pozycji.

Oslonę tę można unieść ręcznie przy wymianie piły tarczowej i w celu kontroli stanu piły. NIGDY RĘCZNIE NIE UNOŚ DOLNEJ OSŁONY, GDY PIŁA TARCZOWA JESZCZE SIĘ OBRACA.

## REGULACJA WKŁADKI SZCELINOWEJ (RYS. 1A)

By wyregulować wkładki szczelinowe (w) poluzuj utrzymujące je wkręty. Wkładki powinny się znajdować możliwie jak najbliżej piły tarczowej, ale bez jej dotykania.

Gdy szczelina między piłą tarczową a wkładkami szczelinowymi ma być możliwie jak najmniejsza, dosuń wkładki jak najbliżej do siebie i powoli przetnij piłą.

## REGULACJA PROWADNICZY SZYNOWEJ (RYS. 1A)

Regularnie sprawdzaj luz szyn prowadzących (j).

Prawą szynę można wyregulować śrubą nastawczą (h). By zmniejszyć luz, 4 mm kluczem trzpieniowym stopniowo obracaj śrubę nastawczą w prawo, przesuwając przy tym głowicę pilarki do przodu i do tyłu.

## REGULACJA BLOKADY OBROTU STOLIKA (RYS. 1A, 16)

Gdy przy naciśniętej dźwigni zaciskowej blokady obrotu stolika do dołu stolik daje się poruszyć, trzeba wyregulować pręt blokady obrotu stolika (a7).

1. Zwolnij dźwignię zaciskową blokady obrotu stolika (u) (do góry).
2. 13 mm kluczem maszynowym płaskim poluzuj nakrętkę zabezpieczającą (a8) na pręcie blokady obrotu stolika.
3. Za pomocą wkrętaka płaskiego całkowicie wkręć pręt blokady obrotu stolika w prawo, tak, jak pokazano to na rysunku 16. Następnie wykręć pręt o jeden obrót w lewo.
4. Sprawdź, czy stolik nie porusza się, gdy dźwignia zaciskowa blokady jest zaciągnięta w położeniu kątowym innym, niż zapadkowe, np. 34°.
5. Mocno dokręć nakrętkę zabezpieczającą.

## Przed użyciem:

- Zamontuj właściwą piłę tarczową. Nie powinna ona być nadmiernie zużyta, a jej maksymalna prędkość obrotowa nie może przekraczać dopuszczalnej wartości.

- Nie próbuj ciąć bardzo małych przedmiotów.
- Podczas cięcia nie wywieraj nadmiernego nacisku na piłę tarczową i nie staraj się przyspieszać pracy.
- Przed rozpoczęciem cięcia pozwól, by silnik osiągnął maksymalną prędkość obrotową.
- Upewnij się, czy wszystkie pokrętła zaciskowe/dźwignie są dobrze dokręcone/zaciągnięte.
- Zamocuj obrabiany przedmiot.
- Chociaż pilarka ta nadaje się do piłowania drewna i wielu innych materiałów nieżelaznych, podane tutaj wskazówki dotyczące obsługi odnoszą się wyłącznie do cięcia drewna. Identyczne wytyczne mają zastosowanie także do innych materiałów. Pilarki tej nie wolno używać do cięcia żelaza i stali ani eternitu i muru!
- Zawsze używaj nakładki szczelinowej. Wymień ją, gdy szerokość szczeliny przekroczy 10 mm.

## OBSŁUGA

### Instrukcja obsługi



**OSTRZEŻENIE:** Zawsze przestrzegaj wskazówek dotyczących bezpieczeństwa i obowiązujących przepisów.



**OSTRZEŻENIE:** By zminimalizować ryzyko doznania urazu, przed założeniem lub zdjęciem akcesoriów bądź przed wykonaniem regulacji pilarkę wyłącz i wyjmij wtyczkę kabla z gniazda sieciowego.

By wybrać najodpowiedniejszą dla siebie piłę tarczową, patrz punkt **Piły tarczowe** w podrozdziale **Dostępne akcesoria**.

Przy ustawianiu maszyny zwróć uwagę na ergonomiczną wysokość stolika i czy jest on wystarczająco stabilny. Wybierz takie miejsce ustawienia maszyny, by operator miał dobrą widoczność i wystarczającą ilość miejsca wokół maszyny, pozwalającą mu na swobodne operowanie przedmiotami obrabianymi.

By ograniczyć skutki wibracji, zadбай o to, by temperatura otoczenia nie była zbyt niska, by maszyna i akcesoria były prawidłowo konserwowane, a wielkość przedmiotów obrabianych była odpowiednia do tej maszyny.

Przyłącz pilarkę do sieci prądu przemienneego. Wartość napięcia podano na tabliczce znamionowej. Dopilnuj, by kabel nie przeszkadzał w pracy.

## Utrzymywanie prawidłowej pozycji rąk (rys. rys. 17A, 17B)



**OSTRZEŻENIE:** By zmniejszyć ryzyko doznania poważnego urazu, **ZAWSZE** prawidłowo trzymaj elektronarzędzie, tak jak pokazano na rysunku 17A.



**OSTRZEŻENIE:** By zmniejszyć ryzyko doznania poważnego urazu, **ZAWSZE** mocno utrzyjmy elektronarzędzie, by w razie potrzeby móc zawczasu odpowiednio zareagować w nagłej sytuacji.

- Trzymaj ręce z dala od obszaru cięcia. Ręce nigdy nie powinny się znajdować bliżej piły tarczowej niż 152 mm.
- Podczas cięcia mocno dociskaj przedmiot obrabiany do stolika i przewodnicy oporowej. Utrzymuj ręce w bezpiecznej odległości od piły tarczowej aż do zwolnienia wyłącznika i całkowitego zatrzymania tarczy.
- PRZED ZAŁĄCZENIEM MASZYNY ZAWSZE NAJPIERW WYKONUJ PRÓBĘ W CELU STWIERDZENIA, PO JAKIM TORZE PORUSZA SIĘ PIŁA TARCZOWA. NIGDY NIE KRZYŻUJ RĄK, patrz rys. 17B.
- Obydwie stopy mocno opieraj o podłogę i zawsze zachowuj równowagę. Podążaj za ruchami ramienia pilarki w lewo i w prawo, stojąc przy tym nieco z boku piły tarczowej.
- Przy cięciu wzdłuż narysowanej ołówkiem linii patrz na nią przez szczeliny w osłonie piły tarczowej.

## Załączanie i wyłączanie (rys. 1B)

By załączyć pilarkę, naciśnij wyłącznik (x). By wyłączyć pilarkę, zwolnij wyłącznik.

Przed rozpoczęciem cięcia pozwól, by piła tarczowa osiągnęła maksymalną prędkość obrotową.

Przed uniesieniem głowicy pilarki zwolnij wyłącznik i odczekaj, aż hamulec zahamuje piłę tarczową.

W wyłączniku znajduje się otwór, za pomocą którego można zabezpieczyć pilarkę kłódką.

### NASTAWIANIE PRĘDKOŚCI OBROTOWEJ (RYS. 1B)

Do nastawiania maksymalnej prędkości obrotowej służy elektroniczny nastawnik (hh).

- Obróć nastawnik (hh) do żądanej pozycji. Im większa wskazywana liczba, tym większa prędkość obrotowa.
- W celu cięcia miękkich materiałów, jak np. drewno, nastawiaj większą prędkość obrotową. By przepiłować metal, wybierz mniejszą prędkość obrotową.

## Zastosowanie diodowej lampy roboczej XPS™ (rys. rys. 1A, 1B)

**WSKAZÓWKA:** Pilarka ukosowa musi być przyłączona do sieci.

Lampa diodowa XPS™ zawiera wyłącznik (y). Jej działanie nie zależy od wyłącznika głównego pilarki. Podczas pracy pilarki lampa ta nie musi być włączona.

Cięcie wzdłuż linii narysowanej na obrabianym przedmiocie.

1. Załącz lampę XPS™, naciśnij rękojeść (c) do dołu, by przybliżyć piłę tarczową do przedmiotu obrabianego. Na przedmiocie ukazuje się cień tarczy.
2. Zgraj narysowaną linię z krawędzią cienia piły tarczowej. W razie potrzeby dostosuj kąt cięcia prostopadłego i ukosowego, by cień dokładnie wypadł na linię.

## Cięcia podstawowe (rys. 1A, 1B, 18, 19)

Gdy przesuw głowicy nie jest potrzebny, przesuw ją możliwie jak najbardziej do tyłu i mocno dokręć pokrętło ustalające przewodnicę szynowej (g). Zapobiega to przesunięciu głowicy pilarki na przewodnicę przy rozpoczynaniu cięcia.

Przecinanie kilku elementów nie jest zalecane, ale można to zrobić bezpiecznie, gdy każdy element jest mocno dociśnięty do stolika i przewodnicy oporowej.

### PROSTOPADŁE CIĘCIE POPRZECZNE

1. Ustaw ramię stolika obrotowego w pozycji 0° i zablokuj je. Dociśnij przedmiot do stolika (q) i przewodnicę oporowej (n).
2. Przy dokręconym pokrętle ustalającym przewodnicę szynowej głowicy (g) załącz pilarkę przez naciśnięcie wyłącznika (x).
3. Gdy piła rozpędzi się, równomiernie i powoli opuść ramię, by przeciąć przedmiot obrabiany. Przed uniesieniem ramienia odczekaj, aż tarcza całkowicie się zatrzyma.



## CIĘCIE POPRZECZNE Z PRZESUWEM GŁOWICY

Przy cięciu prostopadłym poprzecznym przedmiotów większych niż 51 x 150 mm (51 x 105 mm przy cięciu prostopadłym pod kątem 45°) skorzystaj z prowadnicy szynowej. W tym celu poluzuj pokrętko zaciskowe (g) (rys. 18).

Pociągnij głowicę pilarki do siebie, zagłęb piłę tarczową w przedmiot obrabiany i powoli popychaj głowicę do tyłu aż do zakończenia cięcia.

Przy wycofywaniu głowicy uważaj, by piła tarczowa nie dotknęła powierzchni przedmiotu obrabianego. Piła może odskoczyć do przodu, co grozi doznaniem urazu lub uszkodzeniem przedmiotu obrabianego.

## CIĘCIE PROSTOPADŁE POD KĄTEM

Przy wykonywaniu narożników najczęściej jest potrzebny kąt cięcia prostopadłego 45°, ale można go nastawić na dowolną wartość między 50° w lewo lub 60° w prawo. Dalej postępuj jak przy prostopadłym cięciu poprzecznym.

Przy cięciu prostopadłym pod kątem przedmiotów obrabianych większych niż 51 x 105 mm do prowadnicy oporowej zawsze przykładaj dłuższy bok (rys. 19).

## CIĘCIE UKOSOWE

Kąt cięcia ukosowego można nastawiać między 49 °C w prawo i 49 °C w lewo przy ramieniu stolika obróconym maksymalnie o 50° w prawo lub o 60° w lewo. Patrz punkt **Funkcje i elementy obsługi**, w którym szczegółowo opisano sposoby cięcia ukosowego.

1. Poluzuj pokrętko zaciskowe blokady pochylenia tarczy (ee) i pochyl piłę tarczową w lewo lub w prawo o żądany kąt. W razie potrzeby przesun prowadnicę oporową (n), by uzyskać wystarczający luz. Po przestawieniu prowadnic dokręć pokrętko ustalające (m).
2. Dobrze dokręć pokrętko zaciskowe blokady pochylenia tarczy.

W niektórych ekstremalnych sytuacjach może zaistnieć konieczność zdjęcia prawej lub lewej prowadnicy oporowej. Patrz p. **Regulacja prowadnicy oporowej** w podrozdziale **Ustawienia**, w którym zamieszczono ważne informacje dotyczące regulacji prowadnic oporowych przy określonych rodzajach cięcia ukosowego.

By zdjąć lewą lub prawą prowadnicę oporową, poluzuj pokrętko ustalające (m) o kilka obrotów i wysuń daną prowadnicę.

## WYCINANIE ROWKÓW (RYS. 1B)

Pilarka zawiera ogranicznik głębokości rowka (bb), śrubę nastawczą głębokości (aa) i nakrętkę motylkową (z), które umożliwiają wycinanie rowków.

- Obróć ogranicznik (bb) do przodu pilarki.
- Za pomocą nakrętki motylkowej (z) i śruby nastawczej (aa) nastaw odpowiednią głębokość rowka.
- Umieść kawałek drewnianego odpadu grubości ok. 5 cm między prowadnicą oporową a przedmiotem obrabianym, by uzyskać prosty rowek.

## JAKOŚĆ CIĘCIA

Jakość krawędzi cięcia zależy od szeregu czynników, jak na przykład rodzaj materiału, rodzaj, ostrość i prędkość obrotowa piły tarczowej.

Gdy są wymagane bardzo dokładne, gładkie cięcia, zaleca się stosowanie ostrej piły tarczowej o 60 zębach ze spiekami węglilikowymi przy utrzymywaniu małej, równomiernej szybkości cięcia.



**OSTRZEŻENIE:** Pilnij, by podczas cięcia materiał nie pelzał; dokładnie go zamocuj. Przed uniesieniem ramienia pilarki zaczekaj, aż piła tarczowa całkowicie się zatrzyma. Gdy pomimo to z tyłu obrabianego przedmiotu odszczepiają się drobne włókna drzewne, w miejscu rządu naklej tam specjalną taśmę, którą po przecięciu należy ostrożnie usunąć.

## Mocowanie przedmiotu obrabianego (rys. 4)



**OSTRZEŻENIE:** Przedmiot obrabiany zamocowany symetrycznie i bezpiecznie przed wykonaniem cięcia, po przecięciu może stać się niesymetryczny. Przy niesymetrycznym obciążeniu pilarka lub wszystko, do czego jest przytwierdzona, np. stół warsztatowy, może się przewrócić. W przypadku cięcia, które powoduje niesymetrię przedmiotu obrabianego, trzeba go odpowiednio podeprzeć, a pilarka musi być dobrze przytwierdzona do stabilnej powierzchni. W innym przypadku użytkownik naraża się na doznanie urazu.



**OSTRZEŻENIE:** Gdy jest używany zacisk przedmiotu obrabianego, musi on być zaciśnięty powyżej podstawy pilarki. Zawsze mocuj przedmiot obrabiany do podstawy pilarki, a nie do jakiegokolwiek innego elementu w obszarze pracy. Stopa zacisku nie może być oparta na krawędzi podstawy pilarki.



**UWAGA:** Gdy przy cięciu ręce zbliżają się do piły tarczowej na odległość 152 mm, zawsze używaj zacisku przedmiotu obrabianego. Zapewnia on lepszą kontrolę, a także zmniejsza ryzyko uszkodzenia przedmiotu obrabianego i doznania urazu.

Używaj zacisku (kk) dostarczonego z pilarką. Inne środki pomocnicze, jak zaciski sprężynowe lub ściski stolarskie mogą być przydatne przy określonych wielkościach i kształtach materiału. Dla ułatwienia zamocowania lewą lub prawą prowadnicę oporową można wysunąć na bok.

### **MOCOWANIE ZACISKU PRZEDMIOTU OBRABIANEGO**

1. Włóż zacisk w otwór z tyłu prowadnicy oporowej. Zacisk musi być zwrócony do tyłu pilarki. Wycięcie na pręcie zaciskowym musi być całkowicie schowane w podstawie pilarki. Gdy wycięcie to jest widoczne, zamocowanie nie jest bezpieczne.
2. Obróć zacisk o 180° do przodu pilarki.
3. Poluzuj pokrętko, by przestawić zacisk do góry lub do dołu, a następnie dokładnym pokrętkiem mocno dociśnij zacisk do przedmiotu obrabianego.

**WSKAZÓWKA:** Przy cięciu ukosowym umieść zacisk po przeciwnej stronie podstawy. **PRZED ROZPOCZĘCIEM CIĘCIA ZAWSZE WYKONUJ PRÓBĘ PRZY WYŁĄCZONEJ PILARCE, BY SPRAWDZIĆ TOR RUCHU PIŁY TARCZOWEJ. UPEWNIJ SIĘ, CZY ZACISK NIE OGRANICZA RUCHU PIŁY TARCZOWEJ LUB OSŁON.**



**OSTRZEŻENIE:** Przy piłowaniu metali nieżelaznych zawsze używaj odpowiednich zacisków.

## **Podpieranie długich przedmiotów obrabianych (rys. 7)**

**ZAWSZE PODPIERAJ DŁUGIE PRZEDMIOTY.**

By osiągnąć jak najlepsze wyniki cięcia stosuj stojaki DE7023-XJ lub DE7033 (nn), które zwiększają szerokość stolika. Długie przedmioty obrabiane podpieraj, korzystając ze specjalnego oprzyrządowania, jak np. koźły podpierające zwisające materiał.

## **Wykonywanie ram do obrazów, kaset i innych konstrukcji o czterech bokach (rys. rys. 20, 21)**

Najpierw wykonaj kilka prostych konstrukcji z drewnianych odpadów, by w ten sposób nauczyć się umiejętnego posługiwania się maszyną. Jest ona idealnym narzędziem do wycinania złączy kątowych takich, jak pokazane na rysunku 20.

Szkic A na rysunku 21 pokazuje złącze wykonane poprzez cięcie ukosowe. Złącze takie można wykonać dwiema metodami.

- Metoda cięcia ukosowego:
  - Kąty cięcia ukosowego obydwu listew nastaw na 45° tak, by po połączeniu uzyskać kąt prosty.
  - Ramię stolika obrotowego zablokuj w pozycji zerowej i nastaw kąt cięcia ukosowego na 45°.
  - Szerszą stroną oprzyj drewno na stoliku, a węższą - dociśnij do prowadnicy oporowej.
- Metoda cięcia prostopadłego pod kątem:
  - Ten sam efekt można uzyskać metodą cięcia prostopadłego pod kątem w prawo i w lewo przy szerszym boku dociśniętym do prowadnicy oporowej.

## **Przycinanie listew ozdobnych i innych ram (rys. 21)**

Szkic B na rysunku 21 przedstawia złącze wykonane metodą cięcia prostopadłego pod kątem 45° tak, by po połączeniu obydwie listwy utworzyły kąt prosty. Kąt cięcia ukosowego nastaw przy tym na 0, a kąt cięcia prostopadłego na 45°. Drewno szerszą stroną oprzyj płasko na stoliku, a węższą - dociśnij do prowadnicy oporowej.

Obydwa szkice na rysunku 21 przedstawiają przedmioty o czterech bokach. Gdy liczba ich jest inna, zmieniają się także kąty cięcia prostopadłego i ukosowego. Następująca tabela przedstawia kąty cięcia prostopadłego lub ukosowego przedmiotów o różnych kształtach przy założeniu, że wszystkie boki mają taką samą długość.

LICZBA BOKÓW	KĄT CIĘCIA PROSTOPADŁEGO LUB UKOSOWEGO
4	45°
5	36°
6	30°
7	25,7°
8	22,5°
9	20°
10	18°

By określić kąt cięcia prostopadłego (przy cięciu materiału w pionie) lub ukosowego (przy cięciu materiału w poziomie) w przypadku innych kształtów niewyszczególnionych w tej tabeli, podziel wartość 180° przez liczbę boków.

## Cięcie kombinowane (rys. 22)

Cięcie kombinowane to połączenie cięcia prostopadłego pod kątem i ukosowego. Sposób ten umożliwia wykonywanie ram lub skrzynek o skośnych bokach tak, jak to pokazano na rysunku 22.

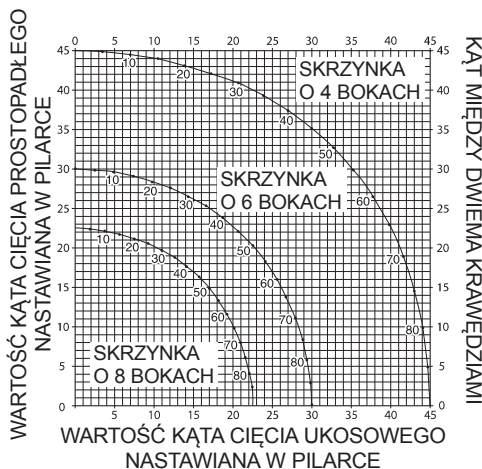


**OSTRZEŻENIE:** Gdy kąt każdego cięcia jest inny, zawsze sprawdzaj, czy dźwignia zaciskowa blokady pochylenia tarczy i dźwignia zaciskowa blokady obrotu stolika są dobrze zamocowane. Po każdej zmianie kąta pochylenia tarczy lub obrotu stolika dźwignie te trzeba ponownie ustalić.

Podany tutaj wykres ma pomóc w prawidłowym określaniu kątów przy kombinowanym cięciu ukosowym i prostopadłym pod kątem.

- Ustal żądany kąt „A” (rys. 22) swojej konstrukcji. Znajdź go na odpowiednim łuku na wykresie.
- Od tego punktu poprowadź pionową linię, by określić prawidłowy kąt cięcia ukosowego, i poziomą, by określić prawidłowy kąt cięcia prostopadłego.
- Zgodnie z opisem nastaw odpowiednie kąty i wykonaj kilka próbnych cięć. Przecwicz montaż uciętych kawałków.

**Przykład:** By wykonać skrzynkę o czterech bokach o zewnętrznych kątach 26° (kąt „A”, rys. 22), skorzystaj z górnego prawego łuku. Znajdź wartość 26° na skali. Poprowadź poziomą linię w lewo lub w prawo, by znaleźć wartość kąta cięcia prostopadłego (42°). Podobnie poprowadź pionową linię do góry lub do dołu, by znaleźć wartość kąta cięcia ukosowego (17°). Najpierw zawsze wykonuj cięcia próbne z drewnianych odpadów, by sprawdzić ustawienia pilarki.



## Przycinanie listew cokołowych (rys. rys. 13, 23)

- Cięcie prostopadłe poprzeczne:
  - Przyłóż drewno do prowadnicy oporowej tak, jak pokazano na rysunku 23. Załącz pilarkę, odczekaj, aż piła tarczowa osiągnie maksymalną prędkość obrotową, i delikatnie opuść ramię, by wykonać cięcie.

**PRZYŁÓŻ DREWNO DO PROWADNICY OPOROWEJ TAK, JAK POKAZANO NA RYSUNKU 23. ZAŁĄCZ PILARKĘ, ODCZEKAJ, AŻ PIŁA TARCZOWA OSIĄGNIJE MAKSYMALNĄ PRĘDKOŚĆ OBROTOWĄ, I DELIKATNIE OPUŚĆ RAMIĘ, BY WYKONAĆ CIĘCIE.**

**WSKAZÓWKĄ:** Przy przycinaniu listew cokołowych o wysokości od 76 mm do 171 mm przyłożonych w pionie do prowadnicy oporowej zabezpiecz głowicę blokadą (a6), by nie mogła się przesunąć (rys. 13).

Przyłóż materiał tak, jak pokazano na rysunku 23. Tył listwy musi przy tym przylegać do prowadnicy oporowej a spód - do stolika.



	NAROŻNIK WEWNĘTRZNY	NAROŻNIK ZEWNĘTRZNY
Lewa strona	Cięcie prostopadłe w lewo pod kątem 45 °C Zamocuj listwę po lewej stronie krawędzi cięcia	Cięcie prostopadłe w prawo pod kątem 45 °C Zamocuj listwę po lewej stronie krawędzi cięcia
Prawa strona	Cięcie prostopadłe w prawo pod kątem 45 °C Zamocuj listwę po prawej stronie krawędzi cięcia	Cięcie prostopadłe w lewo pod kątem 45 °C Zamocuj listwę po prawej stronie krawędzi cięcia

W ten sposób można ciąć materiał o wysokości do 171 mm.

## Cięcie listew ozdobnych (rys. rys. 1A, 24A, 24B)

Pilarka ukosowa dobrze nadaje się do przycinania listew ozdobnych. By dokładnie do siebie pasowały, trzeba je precyzyjnie przyciąć.

Pilarka zawiera w tym celu specjalne pozycje zatraskowe pod kątami cięcia prostopadłego 31,62° z lewej i z prawej strony, a także zapadki do cięcia ukosowego pod kątami 33,86° z lewej i z prawej strony. Na skali kąta pochylenia tarczy (k) znajduje się też znak przy kącie 33,9°. Prawidłowe ustawienia przy przycinaniu listew ozdobnych podano w poniższej tabeli.

**WSKAZÓWKA: Zawsze sprawdzaj ustawienia na drewnianych odpadkach!**

### INSTRUKCJA CIĘCIA PŁASKO UŁOŻONYCH LISTEW OZDOBNYCH I CIĘCIE KOMBINOWANE

1. Szersza strona listwy musi płasko przylegać do stolika.
2. Górną stronę listwy przyłóż do prowadnicy oporowej.
3. Podane niżej ustawienia dotyczą listew ozdobnych o kącie 45°.

	NAROŻNIK WEWNĘTRZNY	NAROŻNIK ZEWNĘTRZNY
Lewa strona	Cięcie ukosowe pod kątem 30° w lewo Cięcie prostopadłe pod kątem 35,26° w prawo Zamocuj listwę po lewej stronie krawędzi cięcia	Cięcie ukosowe pod kątem 30° w prawo Cięcie prostopadłe pod kątem 35,26° w lewo Zamocuj listwę po lewej stronie krawędzi cięcia

Prawa strona	Cięcie ukosowe pod kątem 30° w prawo Cięcie prostopadłe pod kątem 35,26° w lewo Zamocuj listwę po prawej stronie krawędzi cięcia	Cięcie ukosowe pod kątem 30° w lewo Cięcie prostopadłe pod kątem 35,26° w prawo Zamocuj listwę po prawej stronie krawędzi cięcia
--------------	--	--

4. Podane niżej ustawienia dotyczą listew ozdobnych o górnym kącie 52° i dolnym kącie 38°.

	NAROŻNIK WEWNĘTRZNY	NAROŻNIK ZEWNĘTRZNY
Lewa strona	Cięcie ukosowe pod kątem 33,9° w lewo Cięcie prostopadłe pod kątem 31,62° w prawo Zamocuj listwę po lewej stronie krawędzi cięcia	Cięcie ukosowe pod kątem 33,9° w prawo Cięcie prostopadłe pod kątem 31,62° w lewo Zamocuj listwę po lewej stronie krawędzi cięcia
Prawa strona	Cięcie ukosowe pod kątem 33,9° w prawo Cięcie prostopadłe pod kątem 31,62° w lewo Zamocuj listwę po prawej stronie krawędzi cięcia	Cięcie ukosowe pod kątem 33,9° w lewo Cięcie prostopadłe pod kątem 31,62° w prawo Zamocuj listwę po prawej stronie krawędzi cięcia

## Alternatywna metoda przycinanie listew ozdobnych

Przycinanie listew ozdobnych tą metodą nie wymaga cięcia ukosowego. Drobne zmiany kąta cięcia prostopadłego mogą być dokonywane bez wpływu na kąt cięcia ukosowego. W przypadku narożników o kącie innym niż 90° można szybko i łatwo dostosować do nich pilarkę.

Zaleca się używać dostępnej w ramach akcesoriów opory do listew ozdobnych DW7084 (II) ze względu na jej dużą dokładność i łatwość obsługi (rys. 5).

### INSTRUKCJA PRZYCINANIA LISTEW OZDOBNYCH UMIESZCZONYCH UKOŚNIE MIĘDZY OPORĄ A PODSTAWĄ PILARKI PRZY WSZYSTKICH RODZAJACH CIĘĆ (RYS. 24B)

1. Tak umieść listwę, by jej spód (przy montażu zwrócony do ściany) przylegał do prowadnicy oporowej, a góra opierała się na stoliku pilarki.
2. Płaskie skosy z tyłu listwy muszą równo przylegać do prowadnicy oporowej i stolika.

	NAROŻNIK WEWNĘTRZNY	NAROŻNIK ZEWNĘTRZNY
Lewa strona	Cięcie prostopadłe pod kątem 45° w prawo Zamocuj listwę po prawej stronie krawędzi cięcia	Cięcie prostopadłe pod kątem 45° w lewo Zamocuj listwę po prawej stronie krawędzi cięcia
Prawa strona	Cięcie prostopadłe pod kątem 45° w lewo Zamocuj listwę po lewej stronie krawędzi cięcia	Cięcie prostopadłe pod kątem 45° w prawo Zamocuj listwę po lewej stronie krawędzi cięcia

## Cięcia specjalne



**OSTRZEŻENIE:** Cięcia wykonuj tylko wtedy, gdy materiał jest przytwierdzony do stolika i dociśnięty do prowadnicy oporowej.

### CIĘCIE ALUMINIUM (RYS. RYS. 25A, 25B)

**UŻYWAJ TYLKO TAKIEJ PIŁY TARCZOWEJ, KTÓRA JEST SPECJALNIE PRZYSTOSOWANA DO CIĘCIA ALUMINIUM.**

Pewne przedmioty obrabiane mogą wymagać zacisku lub innego urządzenia zapobiegającego przesunięciom podczas cięcia. Tak umieść materiał, by w danej chwili cięty był najcięższy przekrój (patrz rysunek 25A). Na rysunku 25B pokazano, jak nie należy tego robić.

Przy cięciu aluminium użyj wosku jako środka smarowego. Przed przecięciem nanieś wosk bezpośrednio na piłę tarczową. Nigdy nie smaruj woskiem obracającej się tarczy. Wosk zapewni odpowiednie smarowanie i zapobiega przyklejaniu się wiórów do piły.

### WYGIĘTY MATERIAŁ (RYS. RYS. 26A, 26B)

Wygięty materiał zawsze należy tak mocować, jak pokazano na rysunku 26A, a nigdy jak na rysunku 26B. Niewłaściwe ułożenie może doprowadzić do uszkodzenia piły tarczowej.

### CIĘCIE RUR PLASTIKOWYCH I INNYCH OKRĄGLYCH PRZEDMIOTÓW

Rury plastikowe dają się łatwo przecinać. Podobnie jak drewno, **zamocuj je lub dociśnij mocno do prowadnicy, by się nie stoczyły.** Jest to szczególnie istotne przy cięciu pod kątem.

### CIĘCIE DUŻYCH PRZEDMIOTÓW (RYS. 27)

Czasem drewno jest tak grube, że nie mieści się pod dolną osłoną tarczy. W takim przypadku prawym kciukiem unieś osłonę (a) nieco do góry, by uzyskać więcej miejsca. Patrz rysunek

27. W miarę możliwości należy tego unikać, ale w razie potrzeby pilarka jest w stanie wykonać większe cięcia. **PRZY PRACY Z TĄ PILARKĄ NIGDY NIE WIAŻ, NIE PRZYKLEJAJ ANI W INNY SPOSÓB NIE MOCUJ OTWARTEJ OSŁONY.**

### SPECJALNE USTAWIENIA W CELU CIĘCIA PROSTOPADŁEGO SZEROKICH PRZEDMIOTÓW (RYS. RYS. 28A, 28B)

Przy specjalnym ustawieniu pilarka jest w stanie przecinać bardzo szerokie przedmioty (do 409 mm). W tym celu wykonaj następujące operacje:

1. Zdejmij z pilarki i odłóż na bok lewą i prawą prowadnicę oporową. By to zrobić, odkręć pokrętki o kilka obrotów i wysuń każdą z prowadnic na zewnątrz. Kąt cięcia prostopadłego nastaw na 0° i zablokuj stolik w tej pozycji.
2. Wykonaj platformę z płyty wiórowej lub podobnego materiału grubości 38 mm o wymiarach: 368 x 660 mm. Platforma musi być płaska, by materiał nie mógł się przemieszczać w czasie cięcia, co grozi doznaniem urazu.
3. Przytwierdź tę platformę do pilarki za pomocą czterech wkrętów do drewna długości 76,2 mm, przeprowadzając je przez otwory (a9) w podstawie prowadnicy (o) (rys. 28A). Cztery wkręty są konieczne dla właściwego zabezpieczenia materiału. Przy tych specjalnych ustawieniach platforma zostaje przecięta na dwie części. Wkręty muszą być dobrze dokręcone, by materiał się nie poluzował, co grozi doznaniem urazu. Platforma musi płasko przylegać do stolika i prowadnicy i być wycentrowana względem lewej i prawej strony.



**OSTRZEŻENIE:** Pilarka musi być przytwierdzona do stabilnej, płaskiej powierzchni, by nie straciła stateczności, co grozi doznaniem urazu.

4. Umieść przecinany przedmiot na górze platformy zamontowanej na stoliku. Dobrze dociśnij przedmiot do tyłu podstawy prowadnicy (o) (rys. 28B).
5. Przed rozpoczęciem cięcia zamocuj materiał. Przecinaj go powoli, by się nie mógł poruszyć, gdyż inaczej występuje niebezpieczeństwo doznania urazu.

Po kilku cięciach przy różnych kątach innych niż 0° platforma może ulec osłabieniu i nie stanowić już odpowiedniego podparcia. Zamocuj nową platformę do pilarki po uprzednim nastawieniużądanego kąta cięcia prostopadłego.



**UWAGA:** Korzystanie z platformy przeciętej w kilku miejscach grozi utratą panowania nad materiałem i doznaniem urazu.

## KONSERWACJA

Pilarka ukosowa firmy DEWALT odznacza się dużą trwałością użytkową i prawie nie wymaga konserwacji. Jednak warunkiem ciągłej, bezawaryjnej pracy jest jej regularne czyszczenie.



**OSTRZEŻENIE:** *By zminimalizować ryzyko doznania urazu, przed założeniem lub zdjęciem akcesoriów bądź przed wykonaniem regulacji lub naprawy wyłącz pilarkę i wyjmij wtyczkę kabla z gniazda sieciowego.* Sprawdź, czy wyłącznik jest wyłączony. Niezamierzone załączenie pilarki może doprowadzić do wypadku.



**OSTRZEŻENIE:** *By nie narażać się na doznanie urazu przy wykonywaniu prac konserwacyjnych, nigdy nie dotykaj palcami ani dłońmi ostrzy piły tarczowej.*

Nie używaj ŻADNYCH środków smarowych ani czyszczących (zwłaszcza w aerozolu) w pobliżu plastikowej osłony. Poliwęglany zastosowane w osłonie są wrażliwe na niektóre chemikalia.

## Szczotki węglowe (rys. 1A)

Regularnie sprawdzaj szczotki węglowe. Utrzymuj je w czystości i pilnuj, by mogły się swobodnie przesuwac w swoich szczotkotrzymaczach.

- Wyjmij wtyczkę kabla z gniazda sieciowego, zdejmij kołpak silnika (f), chwyć sprężynę i wciągnij szczotkę.
- Gdy szczotka jest zużyta do ok. 12,7 mm, sprężyna nie wywiera już nacisku i trzeba wymienić cały zespół.
- Stosuj tylko identyczne szczotki firmy DEWALT. Użycie właściwej szczotki ma istotne znaczenie dla prawidłowego działania hamulca elektronicznego. Nowe urządzenia szczotkowe można nabyć w serwisie DEWALT.
- Po przeprowadzeniu kontroli lub konserwacji szczotek zawsze wymieniaj ich zaślepki.
- Załącz maszynę na 10 minut (bez obciążenia), by nowe szczotki się dotarły. Przed dotarciem szczotek hamulec elektroniczny może nie działać prawidłowo.

- W czasie docierania NIE WOLNO WIĄZAĆ ANI PRZYKLEJAĆ, CZY TEŻ W INNY SPOSÓB BLOKOWAĆ WYŁĄCZNIKA. NACISKAJ GO TYLKO RĘKĄ.



## Smarowanie

Pilarka nie wymaga żadnego dodatkowego smarowania.



## Czyszczenie

Przed użyciem starannie sprawdź górną osłonę, ruchomą dolną osłonę tarczy i rurę ssącą, czy prawidłowo działają. Upewnij się, czy nie blokują ich trociny, pył lub kawałki przedmiotów obrabianych.

Gdyby między piłą tarczową a osłonami utkwily fragmenty przedmiotu obrabianego, wyłącz maszynę i dalej postępuj zgodnie z instrukcjami w punkcie **Wymiana lub montaż piły tarczowej**. Usuń tkwiące elementy i ponownie zamontuj piłę tarczową.

Regularnie usuwaj pył i trociny z obszaru wokół I POD stolikiem obrotowym.



**OSTRZEŻENIE:** Gdyby w obszarze szczelin wentylacyjnych zgromadził się brud, wydmuchaj go suchym, sprężonym powietrzem. Przy tej czynności załóż okulary ochronne i maskę przeciwpyłową.



**OSTRZEŻENIE:** Do czyszczenia niemetalowych elementów elektronarzędzia nie używaj rozpuszczalników ani agresywnych chemikaliów. Chemikalia mogą osłabić materiał, z którego wykonano wspomniane elementy. Użyj do tego celu szmaty zwilżonej wodą z łagodnym mydłem. Uważaj, by do wnętrza obudowy nie przedostała się jakaś ciecz. Żadnego elementu pilarki nie zanurzaj w wodzie.

## CZYSZCZENIE LAMPY ROBOCZEJ

- Wacikiem bawełnianym starannie usuń mączkę drzewną i brud z soczewki lampy roboczej. Może on przyciemnić lampę i pogorszyć widoczność linii cięcia.
- Nie używaj ŻADNYCH rozpuszczalników, gdyż mogą one uszkodzić soczewkę.
- Po zdjęciu piły tarczowej oczyść prowadnice i samą tarczę z brudu.

## CZYSZCZENIE KANAŁU PYŁOWEGO

Wymij wtyczkę kabla z gniazda sieciowego, całkowicie unieś głowicę pilarki do góry i sprężonym powietrzem o niskim ciśnieniu lub drewnianym patykiem o większej średnicy usuń pył z kanału pyłowego.

## Dostępne akcesoria (rys. rys. 2 - 8)



**OSTRZEŻENIE:** Ponieważ akcesoria innych producentów nie zostały przetestowane przez firmę DEWALT pod względem przydatności do tej pilarki, ich użycie może być niebezpieczne. By nie narażać się na doznanie urazu ciała, stosuj wyłącznie oryginalne wyposażenie dodatkowe.

### PODPÓRKA PRZEDMIOTU OBRABIANEGO: DE7080-XJ

Podpórka ta służy do podpierania długich przedmiotów. Z każdej strony pilarki można umieścić w podstawie jedną podpórkę (ii).

### REGULOWANY OGRANICZNIK DŁUGOŚCI CIĘCIA: DE7051-XJ

Wymaga zastosowania jednej podpórki (ii). Regulowany ogranicznik długości cięcia (jj) wykorzystuje się do przycinania wielu przedmiotów na tę samą długość od 0 do 107 cm.

### ZACISK: DE7082-XJ

Zacisk (kk) służy do mocowania przedmiotu obrabianego do stolika pilarki.

### OPORA DO LISTEW OZDOBNYCH: DE7084-XJ

Opora (ll) służy do precyzyjnego przycinania listew ozdobnych.

### WOREK PYŁOWY: DE7053-XJ

W zamkniętym na zamek błyskawiczny worku pyłowym (mm) gromadzi się większość wytwarzanej mączki drzewnej.

### STOJAKI: DE7023-XJ, DE7033-XJ

Stojak (nn) służy do przedłużania stolika pilarki.

### WSPORNIKI MONTAŻOWE: DE7025-XJ

Wsporniki montażowe (oo) służą do mocowania pilarki do stojaka.

**PIŁY TARCZOWE:** STOSUJ TYLKO PIŁY TARCZOWE O ŚREDNICY 305 MM I OTWORZE CENTRALNYM 30 MM. MUSZĄ ONE NADAWAĆ SIĘ DO PRĘDKOŚCI OBROTOWEJ PRZYNAJMNIEJ 4800 OBR/MIN. Nigdy nie używaj pił tarczowych o mniejszej średnicy. Piła taka nie jest prawidłowo osłaniana. Stosuj tylko piły do cięcia poprzecznego. Nie używaj pił do

cięcia wzdłużnego, pił kombinowanych i pił o kącie pochylenia krawędzi cięcia zęba powyżej 5°.

RODZAJE PIŁ		
ZASTOSOWANIE	ŚREDNICA	LICZBA ZĘBÓW
<b>Piły tarczowe do złączy</b> (cienki rżaz i obrzeże zapobiegające przywieraniu)		
Zastosowania ogólne	305 mm	40
Precyzyjne cięcie	305 mm	60
<b>Piły tarczowe do obróbki drewna</b> (gładkie, czyste cięcia)		
Precyzyjne cięcie	305 mm	80
Metale nieżelazne	305 mm	96

A megfelelő tartozékokkal kapcsolatos bővebb tájékoztatásért forduljon forgalmazójához.

## Ochrona środowiska



Selektywna zbiórka odpadów. Wyrobu tego nie wolno wyrzucać do normalnych śmieci z gospodarstw domowych.

Gdy pewnego dnia poczujesz się zmuszony zastąpić wyrób DEWALT nowym sprzętem lub nie będziesz go już potrzebować, nie wyrzucaj go do śmieci z gospodarstw domowych, a jedynie oddaj do specjalistycznego zakładu utylizacji odpadów.



Dzięki selektywnej zbiórce zużytych wyrobów i opakowań niektóre materiały mogą być odzyskane i ponownie wykorzystane. W ten sposób chroni się środowisko naturalne i zmniejsza popyt na surowce.

Stosuj się do lokalnych przepisów, jeżeli wymagają one oddawania zużytych elektrycznych urządzeń powszechnego użytku do specjalnych punktów zbiorczych lub zobowiązują sprzedawców do przyjmowania ich przy zakupie nowego wyrobu.

Firma DEWALT chętnie przyjmuje stare, wyprodukowane przez siebie urządzenia i utylizuje je zgodnie z obowiązującymi przepisami. By skorzystać z tej usługi, oddaj zużyty sprzęt do autoryzowanego warsztatu naprawczego, który prowadzi zbiórkę w naszym imieniu.

W instrukcji tej zamieszczono adresy przedstawicieli handlowych firmy DEWALT, które udzielają informacji o autoryzowanych warsztatach serwisowych. Ich listę i szczegółowe dane znajdziesz także w Internecie pod adresem: [www.2helpU.com](http://www.2helpU.com).

## DEWALT

### WARUNKI GWARANCJI:

Produkty marki DEWALT reprezentują bardzo wysoką jakość, dlatego oferujemy dla nich korzystne warunki gwarancyjne. Niniejsze warunki gwarancji nie pomniejszają praw klienta wynikających z polskich regulacji ustawowych lecz są ich uzupełnieniem. Gwarancja jest ważna na terenie Rzeczypospolitej Polskiej.

DEWALT gwarantuje sprawne działanie produktu w przypadku postępowania zgodnego z warunkami techniczno-eksploatacyjnymi opisanymi w instrukcji obsługi.

Niniejszą gwarancją nie jest objęte dodatkowe wyposażenie, jeżeli nie została do niego dołączona oddzielna karta gwarancyjna oraz elementy wyrobu podlegające naturalnemu zużyciu.

1. Niniejszą gwarancją objęte są usterki produktu spowodowane wadami produkcyjnymi i wadami materiałowymi.
2. Niniejsza gwarancja jest ważna po przedstawieniu przez Klienta w Centralnym Serwisie Gwarancyjnym reklamowanego produktu oraz łącznie:
  - a) poprawnie wypełnionej karty gwarancyjnej;
  - b) ważnego paragonu zakupu z datą sprzedaży taką, jak w karcie gwarancyjnej lub kopii faktury.
3. Gwarancja obejmuje bezpłatną naprawę urządzenia (wraz z bezpłatną wymianą uszkodzonych części) w okresie 12 miesięcy od daty zakupu.
4. Produkt reklamowany musi być:
  - a) dostarczony bezpośrednio do Centralnego Serwisu Gwarancyjnego wraz z poprawnie wypełnioną Kartą Gwarancyjną i ważnym paragonem zakupu (lub kopią faktury) oraz szczegółowym opisem uszkodzenia, lub
  - b) przesłany do Centralnego Serwisu Gwarancyjnego za pośrednictwem punktu sprzedaży wraz z dokumentami wymienionymi powyżej.
5. Koszty wysyłki do Centralnego Serwisu Gwarancyjnego ponosi Serwis. Wszelkie koszty związane z zapewnieniem bezpiecznego opakowania, ubezpieczeniem i innym ryzykiem ponosi Klient. W przypadku odrzucenia roszczenia gwarancyjnego, produkt jest odsyłany do miejsca nadania na koszt adresata.
6. Usterki ujawnione w okresie gwarancji będą usunięte przez Centralny Serwis Gwarancyjny w terminie:
  - a) 14 dni roboczych od daty przyjęcia produktu przez Centralny Serwis Gwarancyjny;
  - b) termin usunięcia wady (punkt 6a) może być wydłużony o czas niezbędny do importu niezbędnych części zamiennych.
7. Klient otrzyma nowy sprzęt, jeżeli:
  - a) Centralny Serwis Gwarancyjny stwierdzi na piśmie, że usunięcie wady jest niemożliwe;
  - b) produkt nie podlega naprawie, tylko wymianie bez dokonywania naprawy.
8. O ile taki sam produkt jest nieosiągalny, może być wydany nowy produkt o nie gorszych parametrach.
9. Decyzja Centralnego Serwisu Gwarancyjnego odnośnie zasadności zgłaszanych usterek jest decyzją ostateczną.
10. Gwarancją nie są objęte:
  - a) wadliwe działanie lub uszkodzenia spowodowane niewłaściwym użytkowaniem lub używaniem produktu niezgodnie z przeznaczeniem, instrukcją obsługi lub przepisami bezpieczeństwa;
  - b) wadliwe działanie lub uszkodzenia spowodowane przeciążaniem narzędzia, które prowadzi do uszkodzeń silnika, przekładni lub innych elementów a także stosowaniem osprzętu innego niż zalecany przez DEWALT;
  - c) mechaniczne uszkodzenia produktu i wywołane nimi wady;
  - d) wadliwe działanie lub uszkodzenia na skutek działania pożaru, powodzi, czy też innych klęsk żywiołowych, nieprzewidzianych wypadków, korozji, normalnego zużycia w eksploatacji czy też innych czynników zewnętrznych;
  - e) produkty, w których naruszone zostały plombi gwarancyjne lub, które były naprawiane poza Centralnym Serwisem Gwarancyjnym lub były przerabiane w jakikolwiek sposób;
  - f) osprzęt eksploatacyjny dołączony do urządzenia oraz elementy ulegające naturalnemu zużyciu.
11. Centralny Serwis Gwarancyjny, firmy handlowe, które sprzedały produkt, nie udzielają upoważnień ani gwarancji innych niż określone w karcie gwarancyjnej. W szczególności nie obejmują prawa klienta do domagania się zwrotu utraconych zysków w związku z uszkodzeniem produktu.
12. Gwarancja nie wyłącza, nie ogranicza ani nie zawieszają uprawnień kupującego wynikających z niezgodności towaru z umową.

**Centralny Serwis Gwarancyjny ERPATECH**  
**ul. Bakaliowa 26, 05-080 Mościska**  
**tel.: (22) 862-08-08, (22) 431-05-05**  
**faks: (22) 862-08-09**



**CZ** ZÁRUČNÍ LIST

**PL** KARTA GWARANCYJNA

**H** JÓTÁLLÁSI JEGY

**SK** ZÁRUČNÝ LIST

**DEWALT**<sup>®</sup>

**CZ** měsíců  
**H** hónap

**12**

**PL** miesięcy  
**SK** mesiacov

<b>CZ</b> Výrobní kód	Datum prodeje	Razítko prodejny Podpis	
<b>H</b> Gyári szám	A vásárlás napja	Pecsét helye Aláírás	
<b>PL</b> Numer seryjny	Data sprzedaży	Stempel Podpis	
<b>SK</b> Číslo série	Dátum predaja	Pečiatka predajne Podpis	

CZ

Adresy servisu  
Band Servis  
Türkova 5b  
CZ-149 00 Praha 4  
Tel.: 00420 261 009 772  
Fax: 00420 261 009 784

Band Servis  
K Pasekám 4440  
CZ-76001 Zlín  
Tel.: 00420 577 008 550,1  
Fax: 00420 577 008 559  
http://www.bandservis.cz

H

Black & Decker Központi  
Garanciális-és Márkaszerző  
1163 Budapest  
(Sashalom) Thököly út 17.  
Tel.: 403-2260  
Fax: 404-0014  
www.rotelkft.hu

PL

Adres servisu centralnego  
ERPATECH  
ul. Bakaliowa 26  
05-080 Mościska  
Tel.: 022-8620808  
Fax: 022-8620809

SK

Adresa servisu  
Band Servis  
Paulínska ul. 22  
SK-91701 Trnava  
Tel.: 00421 335 511 063  
Fax: 00421 335 512 624

CZ Dokumentace záruční opravy

PL Przebieg napraw gwarancyjnych

H A garanciális javítás dokumentálása

SK Záznamy o záručných opravách

CZ	Číslo	Datum příjmu	Datum zakázky	Číslo zakázky	Závada	Razítko Podpis
H	Sorszám	Bejelentés időpontja	Javítási időpont	Javítási munkalapszám	Hiba jelleg oka	Pecsét Aláírás
	Jótállás új határideje					
PL	Nr.	Data zgłoszenia	Data naprawy	Nr. zlecenia	Przebieg naprawy	Stempel Podpis
SK	Číslo dodávky	Dátum nahlásenia	Dátum opravy	Číslo objednávky	Popis poruchy	Pečiatka Podpis