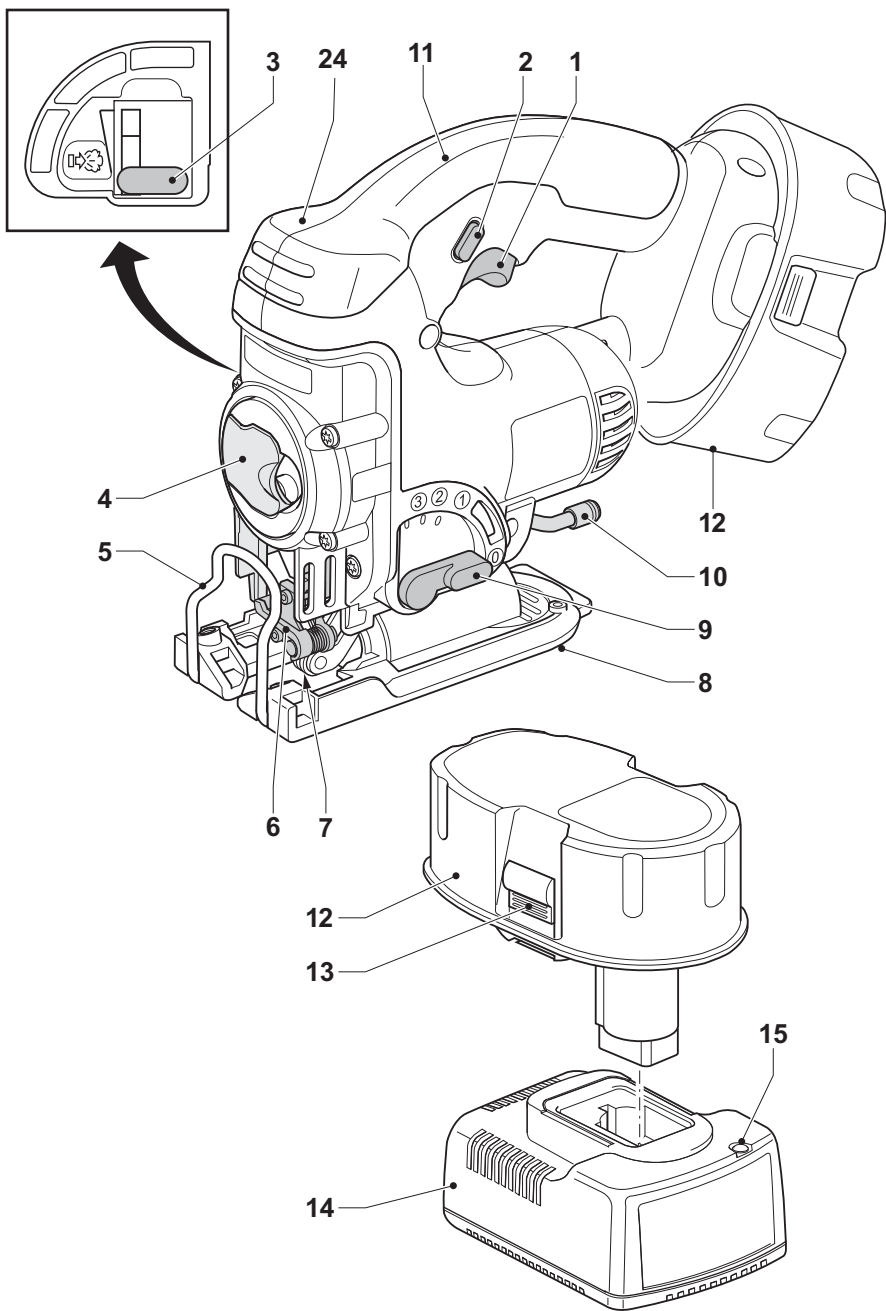




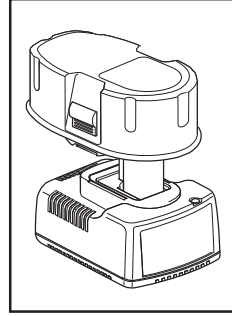
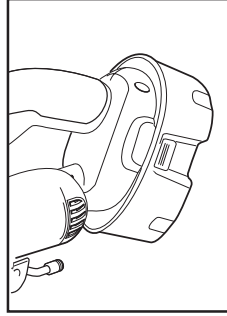
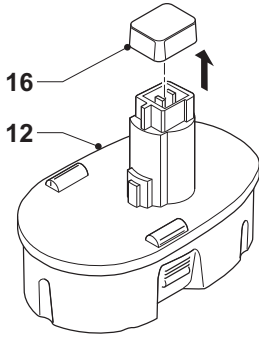
567000-51 H

Fordítás az eredeti kezelési utasítás alapján készült

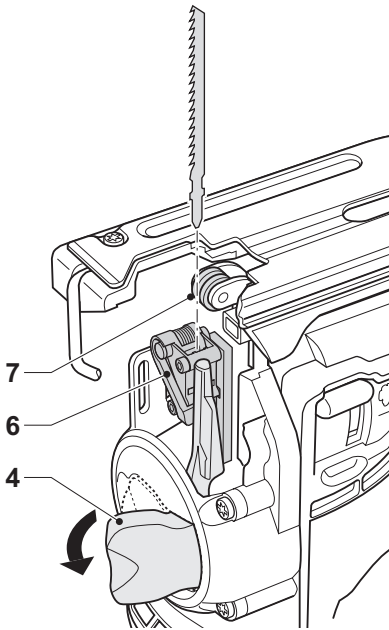
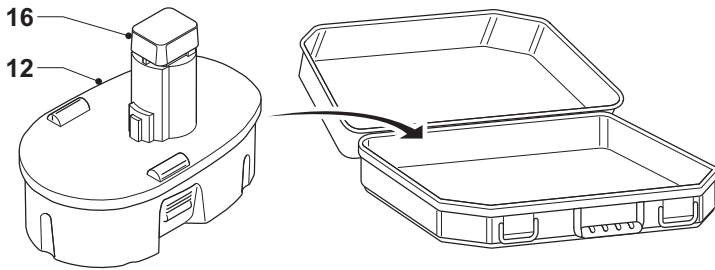
DC330



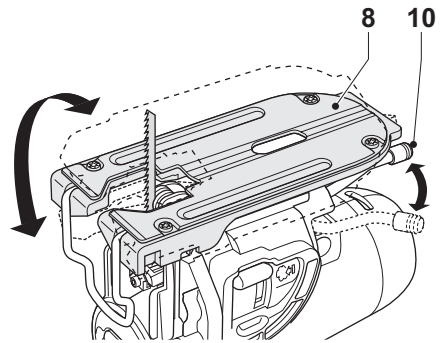
A



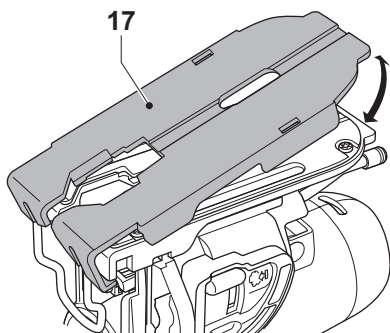
B



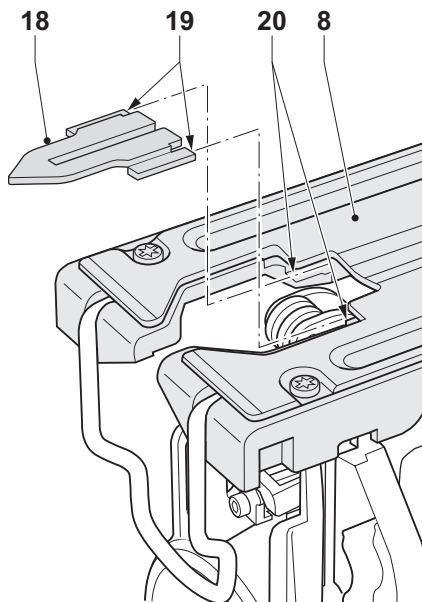
C



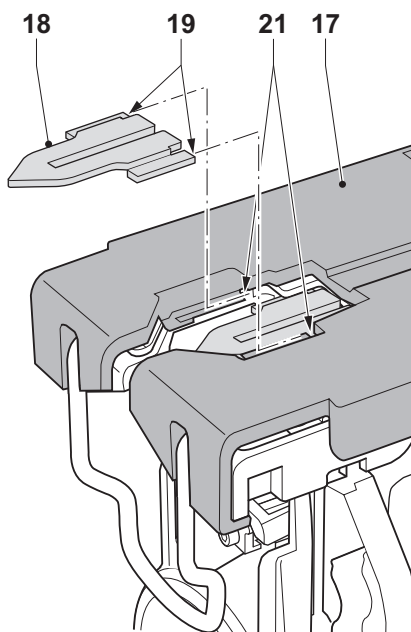
D



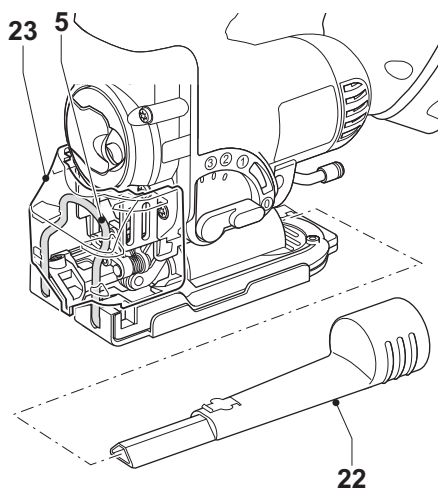
E



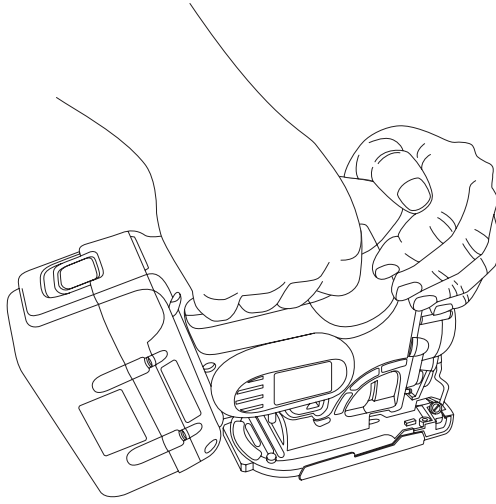
F1



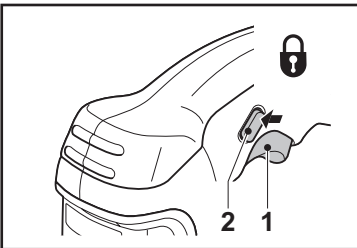
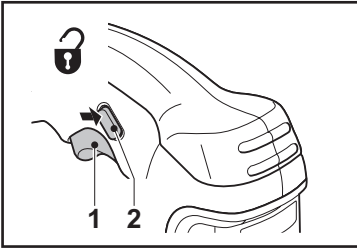
F2



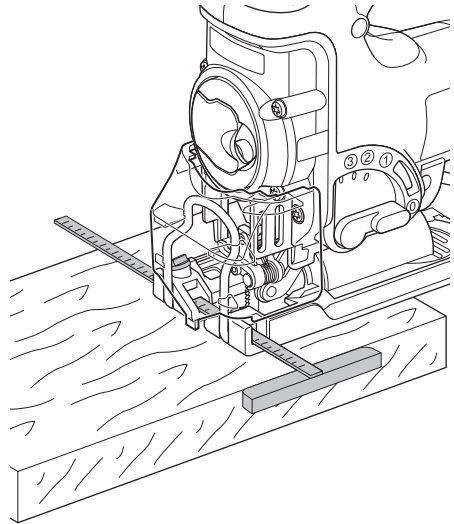
G



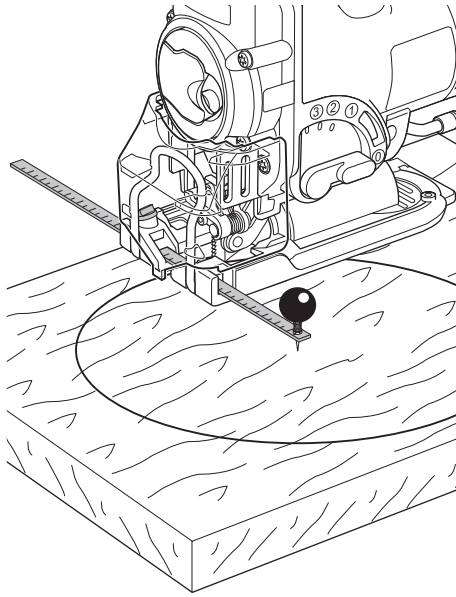
H



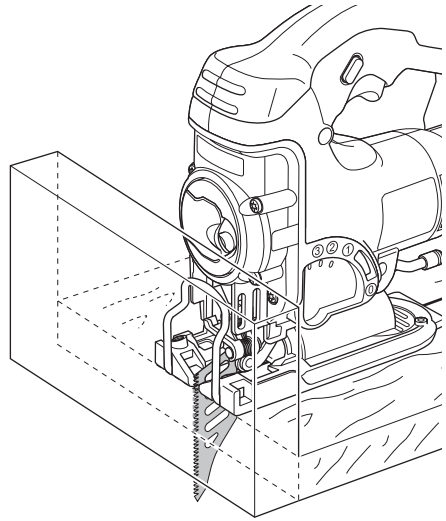
I



J



K



L

AKKUMULÁTOROS SZÚRÓFŰRÉS

DC330

Gratulálunk!

Köszönjük, hogy DEWALT szerszámot választott. Sokéves tapasztalatunk, valamint az átgondolt termékfejlesztés és innováció teszi a DEWALT termékeket a professzionális szerszámhasználók egyik legmegbízhatóbb partnerévé.

Műszaki adatok

		DC330
Feszültség	V _{e.á.}	18
Típus		1
Max. leadott teljesítmény	W	400
Üresjárat fordulatszám	min ⁻¹	0–3000
Lökethossz	mm	26
Vágási mélység:		
- fában	mm	130
- alumíniumban	mm	25
- acél	mm	10
Szögívágás (l/r)	°	0–45
Súly (akkumulátor nélkül)	kg	2,4
L _{PA} (hangnyomásszint)	dB(A)	87
K _{PA} (toleranciafaktor)	dB(A)	3,0
L _{WA} (hangteljesítményszint)	dB(A)	98
K _{WA} (toleranciafaktor)	dB(A)	3,0

Az összes vibráció (triax vektorösszeg) az EN 60745 szabvány előírásai alapján:

Vibráció kibocsátási érték		
a _n =	m/s ²	11
Bizonytalanság K =	m/s ²	2,6

Az adatlapon megadott kibocsátott vibráció értékét az EN 60745 szabvány által meghatározott szabványos méréssel határoztuk meg, így az itt megadott értéket össze lehet hasonlítani egy másik szerszám értékével. Az érték felhasználható az előzetes kockázatelemzéshez.



FIGYELMEZTETÉS: A megadott kibocsátott vibráció az eszköz jellemző használatára vonatkozik. Ha az eszközt más célra használják vagy más tartozékokkal, vagy nincs megfelelően karbantartva, akkor a vibráció a megadott értéktől eltérhet. Így a munkavégzés során a kitétség mértéke is jelentősen megváltozhat.

Meg kell becsülni és figyelembe kell venni az arra az időtartamra jutó vibrációt, amíg az eszköz ki van kapcsolva vagy be van kapcsolva, de nem használják a munkához. Így a munkavégzés során a kitétség mértéke is jelentősen csökkenhet.

Azonosítani kell azokat a munkavédelmi óvintézkedéseket, amelyekkel csökkenteni lehet a kezelőkre jutó vibrációt; például: az eszköz és a tartozékok karbantartása, a kezek melegen tartása, a munkamódszer módosítása.

Akkumulátor	DE9096	DE9503	DE9180	
Akkumulátor típusa	NiCd	NiMH	Li-ion	
Feszültség	V _{e.á.}	18	18	18
Kapacitás	Ah	2,4	2,6	2,0
Súly	kg	1,0	1,0	0,68

Töltő	DE9116	DE9130	DE9135	
Hálózati feszültség	V _{e.á.}	230	230	230
Akkumulátor típusa	NiCd/ NiMH	NiCd/ NiMH	NiCd/NiMH/ Li-ion	
Töltési idő (kb.) (2.0 Ah Akkumulátor)	min	60	30	40
Súly	kg	0,4	0,52	0,52

Biztosítékok:

230 V-os szerszám 10 Amper az eszközben

Definíciók: Biztonsági utasítások

A lenti definíciók meghatározzák az egyes figyelmeztető szavakhoz társított veszély súlyosságát. Kérjük, olvassa el a kézikönyvet és figyeljen ezekre a szimbólumokra.



VESZÉLY: Olyan közvetlen veszélyt jelez, amelyet ha nem kerülnek el, azonnali **halálos vagy súlyos sérülést okoz.**



FIGYELMEZTETÉS: Olyan potenciális veszélyt jelez, amelyet ha nem kerülnek el, **halálos vagy súlyos sérülést okozhat.**



VIGYÁZAT: Potenciális veszélyhelyzetet jelöl, amelyet ha nem

hárítanak el, könnyű vagy közepesen súlyos sérülést okozhat.

MEGJEGYZÉS: Olyan személyi sérüléssel nem fenyegető gyakorlatot jelöl, amely, ha nem hárítják el, anyagi kárt okozhat.



Az elektromos áramütés kockázatát jelöli.



A tűzveszélyt jelzi.

CE Megfelelőségi nyilatkozat

GÉPI BERENDEZÉSEKRE VONATKOZÓ IRÁNYELV



DC330

A DEWALT kijelenti, hogy a **Műszaki adatok** című fejezetben ismertetett termékek megfelelnek a következő irányelveknek és szabványoknak: 2006/42/EK, EN 60745-1, EN 60745-2-2.

Ezek a termékek a 2004/108/EC és a 2011/65/EU irányelveknek is megfelelnek. Ha további információra lenne szüksége, lépjen kapcsolatba a DEWALT vállalattal a következőkben megadott elérhetőségeken, ill. lásd az elérhetőségeket a kézikönyv hátoldalán.

Az aláírás tulajdonosa a műszaki adatok összeállításáért felelős személy; nyilatkozatát a DEWALT vállalat nevében adja.

Horst Grossmann
Vice President Engineering and Product Development
DEWALT, Richard-Klinger-Straße 11,
D-65510, Idstein, Germany
15.09.2009



FIGYELMEZTETÉS: A sérülések kockázatának csökkentése érdekében olvassa el az utasításokat tartalmazó kézikönyvet.

Elektromos kéziszerszámokra vonatkozó általános biztonsági figyelmeztetések



FIGYELMEZTETÉS! Minden biztonsági figyelmeztetést olvasson el a használati utasítással együtt. A biztonsági figyelmeztetések és utasítások figyelmen kívül hagyása elektromos áramütést, tüzet és/vagy súlyos sérülést okozhat.

ŐRIZZE MEG A FIGYELMEZTETÉSEKET ÉS A HASZNÁLATI UTASÍTÁST, HOGY KÉSŐBB IS FELLAPOZHASSA.

Az "elektromos szerszám" kifejezés a figyelmeztetésekben az Ön által használt vezetékes vagy akkumulátorral üzemeltetett (vezeték nélküli) elektromos szerszámot jelenti.

1) A MUNKATERÜLET BIZTONSÁGA

- A munkaterület tiszta és világos legyen.** A rendetlen és sötét munkaterület a balesetek melegegáya.
- Soha ne használja az elektromos szerszámot robbanásveszélyes környezetben, például gyúlékony folyadékok, gázok vagy porok jelenlétében.** Az elektromos szerszámokban szikra keletkezik, ami meggyújthatja a port vagy a gőzöket.
- Az elektromos szerszám használata közben ne engedje közel a gyerekeket vagy bábémszkodókat.** Ha eltérlik figyelmét, elveszítheti az ellenőrzést a szerszám fölött.

2) ELEKTROMOS BIZTONSÁG

- Az elektromos kéziszerszám dugaszá meg kell, hogy feleljen a hálózati csatlakozóaljzat kialakításának. Soha, semmilyen módon ne változtassa meg a csatlakozódugaszt. A földelt kéziszerszámokkal soha ne használjon adapter dugvillát.** Az eredeti (módosítatlan) csatlakozó és a megfelelő fali csatlakozóaljzat használata csökkenti az áramütés kockázatát.
- Ügyeljen, hogy teste ne érintkezzék földelt felületekkel, például csővezetékekkel, radiátorokkal, hűtőszekrényvel.** Ha teste földelt felülettel érintkezik, az növeli az elektromos áramütés veszélyét.
- Soha ne engedje, hogy az elektromos szerszámok megázzanak, ill. azokat nedvesség érje.** Ha víz kerül az elektromos

szerszámba, az növeli az elektromos áramütés veszélyét.

- d) **Óvatosan kezelje a tápkábelt. Az elektromos kéziszerszámot soha ne vigye és ne húzza a kábelnél fogva, a dugvillát ne a kábelnél fogva húzza ki az aljzatból. Óvja a kábelt a hőtől, olajtól, éles szegletektől, illetve mozgó alkatrészekről.** A sérült vagy összegabalyodott kábel növeli az elektromos áramütés veszélyét.
- e) **Ha a szabadban használja az elektromos szerszámot, kültéri használatra alkalmas hosszabbítókábelt vegyen igénybe.** A kültéri használatra alkalmas hosszabbítókábellel csökkentheti az elektromos áramütés veszélyét.
- f) **Ha elkerülhetetlen az elektromos szerszám nedves helyen való használata, használjon Fi-relével védett áramforrást.** A Fi-relé használata csökkenti az elektromos áramütés veszélyét.

3) SZEMÉLYES BIZTONSÁG

- a) **Soha ne veszítse el éberségét, figyeljen oda arra, amit csinál, és használja a józan eszt, ha elektromos szerszámmal dolgozik. Ne dolgozzon elektromos szerszámmal, ha fáradt, kábítószert vagy alkoholt fogyasztott, illetve gyógyszer hatása alatt áll.** Elektromos szerszám használata közben egy pillanatnyi figyelmetlenség is súlyos személyi sérüléshez vezethet.
- b) **Használjon egyéni védőfelszerelést. Mindig viseljen védőszemüveget.** A körülményeknek megfelelő védőfelszerelés, például porálc, biztonsági csúszásmentes cipő, védősisak vagy fülvédő használata csökkenti a személyi sérülés veszélyét.
- c) **Előzze meg a szerszám nem szándékos beindítását. Ellenőrizze, hogy a szerszám kapcsolója a ki állásban van-e, mielőtt a hálózatra vagy akkumulátorra kapcsolja, illetve kézbe veszi a szerszámot.** Ha a szerszámot úgy cipeli, hogy az uja a kapcsolón van, ill. olyan szerszámot helyez áram alá, amely be van kapcsolva, balesetet okoz(hat).
- d) **Távolítsa el a beállításához használt kulcsot vagy fogót, mielőtt bekapcsolja az elektromos szerszámot.** A forgó alkatrészeihez illetve maradt fogó vagy kulcs személyi sérülést okozhat.
- e) **Ne végezzen olyan mozdulatokat, amelyek kibillenthetik egyensúlyából.**

Mindig szilárd felületen álljon, és ügyeljen, ne veszítse el egyensúlyát. Így jobban tudja uralni a szerszámot váratlan helyzetekben.

- f) **Öltözzön megfelelően. Ne viseljen laza ruházatot vagy ékszert. Haját, ruháját és kesztyűjét tartsa távol a mozgó alkatrészekről.** A laza öltözék, az ékszerek vagy a hosszú haj beleakadhat a mozgó alkatrészekbe.
 - g) **Ha az adott eszközhöz porszivó vagy porgyűjtő is tartozik, akkor győződjön meg arról, hogy ezeket megfelelően csatlakoztatta, ill. ezek megfelelően működnek.** A por összegyűjtésével vagy elszívásával elkerülhetők a porral összefüggő veszélyek.
- ### 4) ELEKTROMOS SZERSZÁMOK HASZNÁLATA ÉS KARBANTARTÁSA
- a) **Ne erőltesse túl az elektromos kéziszerszámot. A célnak megfelelő elektromos szerszámot alkalmazza.** A megfelelő elektromos szerszámmal jobban és biztonságosabban dolgozhat, mert azt kifejezetten az adott feladatra tervezték.
 - b) **Ne használja az elektromos szerszámot, ha a kapcsolóval nem lehet ki- és bekapcsolni.** A hibás kapcsolóval rendelkező elektromos szerszámok használata veszélyes, az ilyen készüléket meg kell javíttatni.
 - c) **Csatlakoztassa le a hálózatról vagy az akkumulátorról a szerszámot, mielőtt beállítást végezne, tartozékot cserélne, vagy eltávolná azt.** Ezekkel a megelőző biztonsági intézkedésekkel csökkentheti a szerszám véletlen beindításának veszélyét.
 - d) **A nem használt elektromos szerszámot tárolja olyan helyen, ahol a gyerekek nem érhetik el; és ne engedje, hogy azt olyan személyek használják, akik a szerszám használatát és ezen utasításokat nem ismerik.** Gyakorlatlan felhasználó kezében az elektromos szerszám veszélyt jelent.
 - e) **Fordítson gondot az elektromos szerszám karbantartására. Ellenőrizze, hogy a mozgó alkatrészek megfelelően vannak-e igazítva, illetve nem szorulnak-e; ellenőrizze az alkatrészeket törésre és más olyan sérülésekre, amelyek befolyásolhatják az elektromos eszköz működését. Ha sérült a szerszám, használat előtt javíttassa meg. A nem**

megfelelően karbantartott elektromos szerszámok sok balesetet okoznak.

- f) **A vágószerszámok mindig tiszták és élesek legyenek.** A megfelelően karbantartott éles vágószerszám kisebb valószínűséggel szorul be, és jobban kontrollálható.
- g) **Az elektromos szerszámot, tartozékokat és szerszám befogókat a használati utasításnak megfelelően használja, a munkakörülmények és az elvégzendő feladat figyelembe vételével.** Az elektromos szerszám rendeltetésétől eltérő használata veszélyhelyzetet teremthet.

5) AKKUMULÁTOROS SZERSZÁMOK HASZNÁLATA ÉS KARBANTARTÁSA

- a) **Csak a gyártó által megadott töltővel töltsé az akkumulátort.** Az a töltő, amelyik minden probléma nélkül feltölt egy akkumulátort egy másik akkumulátor típusnál tüzet okozhat.
- b) **A szerszámot csak a kifejezetten hozzá készült akkumulátorral használja.** Másfajta akkumulátor használata sérülést vagy tüzet okozhat.
- c) **Ha az akkumulátort nem használja, akkor azt tartsa távol minden fémestől, például a tűzőkapcsoktól, az érméktől, a kulcsoktól, a szögektől, a csavaroktól és minden más apró fémtárgytól, amelyek az érintkezőket rövidre zárhatnak.** Az akkumulátor pólusainak rövidre zárása égési sérülést vagy tüzet okozhat.
- d) **Nem megfelelő körülmények között az akkumulátor ereszthet; kerülje a folyadékkal való érintkezést. Ha az akkumulátorfolyadék bőre kerül, bő vízzel mossa le. Szembe kerülés esetén, emellett forduljon orvoshoz.** Az akkumulátorfolyadék irritációt vagy égési sérülést okozhat.

6) SZERVIZ

- a) **A szerszámot képzett szakemberrel szervizeltesse, és csak eredeti cserealkatrészeket használjon fel.** Ezzel biztosíthatja az elektromos kéziszerszám folyamatos biztonságos működését.

A beszúrófűrészre vonatkozó további biztonsági figyelmeztetések

- **Az elektromos szerszámot csak a szigetelt fogantyújánál tartsa, ha azzal olyan műveletet végez, amelynél a tartozék rejtett**

kábeleket vagy a készülék saját kábelét vágthatná el. Az "élő" (áram alatt lévő) vezetékkel való érintkezés elektromossá teheti a szerszám csupaszfémrészeit, és a kezelő áramütést szenvedhet.

- **Használjon szorítókat vagy más praktikus módszert a munkadarabnak szilárd talapzatra való rögzítéséhez és alátámasztásához.** A munkadarab közben tartása vagy a saját testéhez való szorítása nem megbízható módszer, így könnyen elveszítheti a gép feletti uralmat.
- **Ha kifejezetten favágásra tervezett fűrészlapot használ, távolítsa el minden fémtárgyat és szöveget a munkadarabból a munka megkezdése előtt.**
- **Amennyiben lehetséges, használjon szorítót vagy szatut a munkadarab biztonságos rögzítéséhez.**
- **Ne próbáljon nagyon kicsiny munkadarabokat fűrészelni.**
- **Ne hajoljon túlságosan előre. Mindig ügyeljen, hogy biztosan álljon a lábán, különösen állvány vagy létra használata esetén.**
- **Mindig két kézzel tartsa a fűrészelt.**
- **Görbületek, bevágások készítéséhez adaptált kialakítású fűrészlapot használjon.**

A FÜRÉSZLAP ELLENŐRZÉSE ÉS CSERÉJE

- **Csak az ebben a kezelési útmutatóban található műszaki leírásnak megfelelő fűrészlapot használjon.**
- **Kizárólag éles, tökéletes állapotban lévő fűrészlapokat szabad használni; a repedt vagy görbült fűrészlapot azonnal el kell dobni.**
- **Ellenőrizze, hogy a fűrészlap megfelelően rögzítve van.**
- **A munkavégzés során a fűrészlap felforrósodhat. Ezért a fűrészlap cseréje során győződjön meg róla, hogy az már kellőképpen kihűlt, vagy viseljen védőkesztyűt a fűrészlap megfogásához.**

Maradványkockázat

- **A vonatkozó biztonsági előírások betartása és a védelmi eszközök alkalmazása ellenére bizonyos fennmaradó kockázatokat nem lehet elkerülni. Ezek a következők:**
 - **Halláskárosodás**
 - **A mozgó fűrészlap fedetlen része által okozott sérülés veszélye.**
 - **Sérülésveszély a fűrészlap cseréjénél.**

- A vágott anyagok porának belégzése, ami káros lehet az egészségre.

A szerszám jelzései

A szerszámon a következő piktogramok találhatóak:



Használat előtt olvassa el a kezelési útmutatót.



Hordjon fülvédőt.



Viseljen védőszemüveget.

DÁTUMKÓD HELYE

A dátumkód a szerszám burkolatán található ott, ahol az akkumulátor és a szerszám találkozik! A kód egyben megadja a gyártás évét is.

Példa:

2009 XX XX
Gyártás éve

Fontos biztonsági utasítások minden akkumulátor töltőhöz

ŐRIZZE MEG AZ UTASÍTÁSOKAT: Ez a kézikönyv a DE9116/DE9130/DE9135-os akkumulátortöltő fontos biztonsági és használati utasításait tartalmazza.

- A töltő használata előtt olvassa el a töltő, az akkumulátoros eszköz összes utasítását és biztonsági figyelmeztetését.



VESZÉLY: Halálos áramütés veszélye. A töltő-érintkezők közötti feszültség 230 Volt. Soha ne helyezzen közéjük elektromosan vezető tárgyat. Ez áramütéssel vagy halálos áramütéssel járhat.



FIGYELMEZTETÉS: Áramütés veszélye. Ne engedje, hogy folyadék jusson a töltő belsejébe. Ez elektromos áramütést okozhat.



VIGYÁZAT: Égési sérülés veszélye. A sérülések kockázatának csökkentése érdekében csak DEWALT akkumulátort töltsön a készülékkel. A többi akkumulátor felrobbanhat, ami személyi sérülést és/vagy anyagi károkat okozhat.



VIGYÁZAT: Az áram alatt lévő akkumulátor töltő érintkezőt az idegen anyagok/tárgyak rövidre zárhatják. A töltő nyílásaitól a vezető anyagokat

távol kell tartani, ide tartoznak a teljesség igénye nélkül a következők: a fémforgácsok, az alumínium fólia és bármely fémes anyag lerakódása. Mindig áramtalanítsa a töltőt, ha annak töltő-nyílásában nincs akkumulátor. Húzza ki az eszköz tápkábelét a tisztítás előtt.

- **SOHA ne próbáljon meg olyan akkumulátort tölteni a töltővel, amelyet ez a kézikönyv nem javasol.** A töltőt és az akkumulátort úgy terveztük, hogy azok megfelelően működjenek a másik eszközzel.
- **A töltő rendeltetésszerűen kizárólag DEWALT akkumulátorok töltésére használható.** Minden más felhasználás tüzet, áramütést vagy halálos áramütést okozhat.
- **Az akkumulátort soha ne érje csapadék - eső ill. hóesés.**
- **Az eszközt a fali dugaljából a csatlakozó húzásával húzza ki.** Így elkerülheti a vezeték és a csatlakozó sérüléseit.
- **Győződjön meg arról, hogy a vezetékét úgy helyezte el, hogy arra nem léphetnek rá, abban nem botolhatnak meg, ill. más módon nem sérthetik vagy húzhatják meg.**
- **Ne használjon hosszabbító kábelt kivéve, ha arra mindenképpen szükség van.** A nem megfelelő hosszabbító használata tüzet vagy akár halálos áramütést is okozhat.
- **Soha ne helyezze a töltőt puha felületre és ne helyezzen a töltőre tárgyakat, mert ezek eltömíthetik az eszköz szellőztető nyílásait, ami miatt az eszköz belseje túlmelegedhet.** Helyezze a töltőt a hőforrásoktól távol. A töltő szellőztetését a töltő burkolatának alján és tetején található szellőztető nyílások biztosítják.
- **Soha ne használja a töltőt sérült vezetékkel vagy csatlakozókkal** — ezeket azonnal cseréltesse le.
- **Soha ne használja a töltőt, ha azt erős ütés érte, leesett vagy más módon megsérült.** Ilyen esetben juttassa el a készüléket a hivatalos márkaszervizbe.
- **Soha ne szerelje szét a töltőt; juttassa azt el a hivatalos márkaszervizbe, ha azt valamilyen oknál fogva karban kellene tartani vagy javítani kellene.** A rendeltetési céllal ellentétes felhasználás tüzet, áramütést vagy halálos áramütést okozhat.
- **Válassza le a töltőt az elektromos hálózatról, annak tisztítása előtt. Ezzel**

csökkentheti az elektromos áramütés kockázatát. Ha csak az akkumulátort távolítja el, azzal a kockázatot nem csökkenti.

- **SOHA** ne próbáljon meg két töltőt egymáshoz csatlakoztatni.
- **A töltőt a háztartásokban szokásos 230 V-os elektromos feszültséghez terveztük. Soha ne próbálja azt ettől eltérő feszültségnél használni.** Ez az utasítás a gépjármű töltőkre nem vonatkozik.

ŐRIZZE MEG AZ UTASÍTÁSOKAT

Akkumulátor töltő

A DE9116/DE9130 típusú töltőkkel DEWALT NiCd és NiMH akkumulátorokat tölthet 7,2 - 18 V-ig.

A DE9135 típusú töltővel 7,2 – 18 V feszültségű NiCd, NiMH vagy Li-Ion akkumulátorokat tölthet.

Ezeket a töltőket nem kell beállítani; úgy alakítottuk ki őket, hogy a lehető legegyszerűbben lehessen használni őket.

Töltés (A ábra)



VESZÉLY: Halálos áramütés veszélye. A töltő-érintkezők közötti feszültség 230 Volt. Soha ne helyezzen közéjük elektromosan vezető tárgyat. Ez áramütéssel vagy halálos áramütéssel járhat.

1. Csatlakoztassa a töltőt (14) a megfelelő fali konnektorhoz az akkumulátor behelyezése előtt.
2. Helyezze az akkumulátort a töltőbe. A piros (töltés-jelző) fény elkezd villogni, jelezve, hogy a töltés elkezdődött.
3. A töltés befejezését a piros lámpa folyamatos világítása jelzi. Az akkumulátor teljesen feltöltődött és készen áll a használatra, de a töltőben is hagyhatja.

MEGJEGYZÉS: A maximális teljesítmény és a NiCd, NiMH és Li-Ion akkumulátorok optimális élettartama érdekében az első használat előtt legalább 10 órán át töltsé az akkumulátort.

Töltési folyamat

Lásd a lenti táblázatot az akkumulátor töltési folyamatának állapotával kapcsolatban.

Töltés állapota

Töltés	— — — — —
Teljesen töltött	=====
Késleltetés a hideg/meleg akkumulátor miatt	— — — — —
Cserélje le az akkumulátort	*****
Hiba	*** **

Automatikus frissítés

Az automatikus frissítés üzemmód az akkumulátor egyedi celláinak állapotát kiegyenlíti, hogy az akkumulátor a maximális teljesítményt nyújthassa. Az akkumulátort hetente vagy mindannyiszor frissíteni kell, amikor már nem nyújtja a megfelelő teljesítményt.

A frissítéshez a szokásos módon helyezze a töltőbe az akkumulátort. Hagyja az akkumulátort legalább 10 órán keresztül a töltőn.

Késleltetés a hideg/meleg akkumulátor miatt

Ha a töltő azt észleli, hogy az akkumulátor túl meleg vagy túl hideg, automatikusan a meleg/hideg késleltetést (Hot/Cold Pack Delay) indítja és felfüggeszti a töltést míg az akkumulátor hőmérséklete megfelelő nem lesz. Ilyenkor a töltő automatikusan a töltési üzemmódra vált át. Ez a funkció biztosítja az akkumulátor maximális élettartamát.

CSAK LI-ION AKKUMULÁTOROK ESETÉN

A Li-Ion akkumulátorok Elektronikus védelmi rendszerrel rendelkeznek, amely megvédi az akkumulátort a túlterheléstől, túlmelegedéstől vagy túlzott lemerüléstől.

A szerszám automatikusan kikapcsol, ha az Elektronikus védelmi rendszer működésbe lép. Amikor ez megtörténik, helyezze a Li-Ion akkumulátort a töltőbe és teljesen töltsé föl.

Fontos biztonsági utasítások minden akkumulátorhoz

Az akkumulátorok utánrendelése esetén győződjön meg arról, hogy a rendelésen megadta az akkumulátor katalógusszámát és feszültségét is. Lásd a kézikönyv végén található táblázatot a töltők és az akkumulátorok kompatibilitásával kapcsolatban.

Az akkumulátor a szállítás idejére nincs teljesen feltöltve. Az akkumulátor és a töltő használata előtt olvassa el az alábbi biztonsági útmutatót és kövesse az ismertetett töltési eljárást.

MINDEN UTASÍTÁST OLVASSON EL.

- **Soha ne használja a töltőt vagy az akkumulátort robbanékony légkörben, például gyúlékony folyadékok, gázok vagy porok jelenlétében.** Az akkumulátor töltőbe helyezése vagy onnan való kivétele meggyújthatja a porokat vagy a gőzöket.
- Az akkumulátort csak DEWALT töltővel töltsen.
- **NE** fröccsentsen rá vizet vagy merítse vízbe, illetve más folyadékba.
- **Soha ne tárolja vagy tartsa az eszközt vagy az akkumulátort olyan helyen, ahol a hőmérséklet elérheti vagy meghaladhatja a 40° C-t (105° F) (például szabadtéri pajtákbán vagy fémépületekben nyáron).**



VESZÉLY: Soha ne próbálja kinyitni, felnyitni az akkumulátort. Ha az akkumulátor háza megrepedt vagy más módon megsérült, akkor azt ne tegye a töltőbe. Ne préselje össze, ne ejtse le az akkumulátort, ill. azt ne tegye tönkre. Ne használjon olyan akkumulátort, amelyet erős ütés ért, leejtettek vagy más módon megsértettek (értsd kilyukasztottak egy szöggel, kalapáccsal ráütöttek, ráléptek, stb.). Ez áramütéssel vagy halálos áramütéssel járhat. A megsérült akkumulátorokat vissza kell juttatni a szervizközpontba az újrahasznosításuk érdekében.



VIGYÁZAT: Ha nem használja az eszközt, tárolja olyan helyen, ahol nincs útban, nem botlik bele senki, és ahonnan nem is eshet le. Néhány, nagy akkumulátorral rendelkező szerszám leállítható az akkumulátorra, de könnyen felborul.

SPECIÁLIS BIZTONSÁGI UTASÍTÁSOK A NIKKEL KADMIUM (NICKD) VAGY NIKKEL FÉMHIIDRID (NIMH) AKKUMULÁTOROKHOZ

- **Ne dobja tűzbe az akkumulátort még akkor sem, ha súlyosan megromlódott vagy teljesen elhasználódott.** Az akkumulátorok a tűzben felrobbanhatnak.
- **Az akkumulátorok az extrém környezeti hatások és/vagy hőmérséklet mellett nagyon gyengén ereszhetnek.** Ez nem jelent meghibásodást. Ennek ellenére, ha a külső réteg megsérült:
 - a. és az akkumulátorból szivárgó folyadék a bőrére került, akkor azt mossa le szappanos vízzel - több percen keresztül.

- b. és az akkumulátorból szivárgó folyadék a szemébe került, akkor azt öblítse legalább 10 percig tiszta vízzel és kérjen azonnal orvosi segítséget. **(Egészségügyi megjegyzés:** A folyadék 25- 35%-os káliumhidroxid oldatból áll.)

SPECIÁLIS BIZTONSÁGI UTASÍTÁSOK LÍTIUM IONOS (LI-ION) AKKUMULÁTOROKHOZ

- **Ne dobja tűzbe az akkumulátort még akkor sem, ha súlyosan megromlódott vagy teljesen elhasználódott.** Az akkumulátorok a tűzben felrobbanhatnak. Toxikus gőzök és anyagok keletkeznek a lítium ionos akkumulátor égésekor.
- **Ha az akkumulátor tartalma a bőrrel érintkezik, akkor azt azonnal mossa le kímélő szappannal és vízzel.** Ha az akkumulátor-folyadék a szemébe jutna, akkor azt tiszta vízzel öblítse legalább 15 percig vagy addig, amíg az irritáció nem szűnik meg. Ha orvosi segítségre lenne szükség, akkor tájékoztassa az orvost, hogy a folyadék organikus karbonátokat és lítium sókat tartalmazott.
- **A kinyitott akkumulátor-cellák tartalma a légutakat is irritálhatja.** Szellőztessen alaposan. Ha a tünetek nem szűnnének meg, akkor kérjen orvosi segítséget.



FIGYELMEZTETÉS: Égési sérülés veszélye. Az akkumulátor-folyadék a szikráktól vagy lángoktól meggyulladhat.

Akkumulátor védőkupak (B ábra)

Az akkumulátorhoz tartozik egy kupak, amely az akkumulátor érintkezőit védi, ha az nincs csatlakoztatva. A védőkupak nélkül például a fémtárgyak rövidre zárhatnak az érintkezőket és ezzel tüzet okozhatnak vagy tönkre tehetnek az akkumulátort.

1. Vegye le az akkumulátor védőkupakját, mielőtt azt a töltőre vagy a szerszámba helyezi.
2. Ha viszont leveszi a töltőről, vagy kiveszi a szerszámból az akkumulátort, azonnal helyezze vissza a védőkupakot az akkumulátor érintkezőire.



FIGYELMEZTETÉS: Győződjön meg arról, hogy a védőkupak az akkumulátoron van, ha az akkumulátort el szeretné tenni vagy azt (önállóan) el szeretné szállítani valahova.

Akkumulátor (A ábra)

AKKUMULÁTOR TÍPUSA

A DC330 típusú szerszám 18 voltos akkumulátorral működik.

Javaslatok a tároláshoz

1. A legalkalmasabb a hűvös és száraz, közvetlen napfénytől, túlzott melegtől, illetve hidegtől védett tárolóhely. Az akkumulátor maximális teljesítménye és élettartama érdekében amikor nem használja, tárolja azt szobahőmérsékleten.

MEGJEGYZÉS: A Li-Ion akkumulátorokat teljesen feltöltött állapotban kell tárolni.

2. Az akkumulátort és a töltőt minden károsodás nélkül lehet hosszabb ideig tárolni. Megfelelő körülmények között 5 vagy több évig is tárolhatók.

Címkék a töltőn és az akkumulátoron

A kézikönyvben használt piktogramokon kívül a töltő és az akkumulátor címkéin a következő ábrák találhatóak:



Használat előtt olvassa el a kezelési útmutatót.



Akkumulátor töltés



Akkumulátor töltve



Hibás akkumulátor



Késleltetés a hideg/meleg akkumulátor miatt.



Soha ne helyezzen közéjük elektromos vezető tárgyat.



Soha ne próbálja meg feltölteni egy sérült akkumulátort.



Csak DEWALT akkumulátorral használja, más akkumulátor felrobbanhat, ezért használata sérülést vagy anyagi kárt okozhat.



Ne tegye ki nedvességnek



A hibás tápvezetékét azonnal cseréltesse ki



Csak 4 és 40 °C közötti hőmérsékleten töltsé.



Az akkumulátort a környezetvédelmi előírások betartásával selejtezze le.



Soha ne dobja tűzbe a NiMH, a NiCd + és a lítium ionos akkumulátorokat.



NiMH A NiMH és a NiCd akkumulátorok töltéséhez.



Li Ion A lítium ionos akkumulátorok töltéséhez.



A töltési idővel kapcsolatban lásd a műszaki adatokat.

A csomagolás tartalma

- 1 Akkumulátoros szűrőfűrész
- 1 Fűrészlap
- 2 Akkumulátor, NiCd (DC330KA)
- 2 Akkumulátor, NiMH (DC330KB)
- 2 Akkumulátor, Li-Ion (DC330KL)
- 1 Töltő (DC330KA/DC330KB/DC330KL)
- 1 Tartozékészlet (DC330KA/DC330KB/DC330KL)
- 1 Használati utasítás
- 1 Robbantott ábra

MEGJEGYZÉS: Az N-típusokhoz nem tartozik akkumulátor és töltő sem.

- *Ellenőrizze a szerszámot, annak alkatrészeit és tartozékait olyan sérülésekre, amelyek a szállítás során keletkezettek.*
- *Szánjon időt a használati utasítás alapos áttanulmányozására és megértésére mielőtt használná a szerszámot.*

Leírás (A ábra)



FIGYELMEZTETÉS: Soha se módosítsa az elektromos szerszámot és annak alkatrészeit. Anyagi kárt vagy személyi sérülést okozhat.

- 1 Sebességfokozat-váltó kapcsoló
- 2 Biztonsági retesz
- 3 Fűrészpor kifűvésének szabályozása

- 4 Fűrészlap-retesz
- 5 Ujjvédő
- 6 Vágóél tartó
- 7 Vezetőgörgő
- 8 Talp
- 9 Löketszám-választó
- 10 Fűrészlap állító
- 11 Főfogantyú
- 12 Akkumulátor
- 13 Leválasztó gombok
- 14 Töltő
- 15 Töltésjelző (piros)

RENDELTETÉS

Az Ön DC330 típusú beszurófűrész fa, acél, alumínium, műanyag és kerámia anyagok szakkerüvágására szolgál különböző munkaterületeken (pl. építkezéseken).

NE használja nedves környezetben, illetve gyúlékony folyadékok vagy gázok jelenlétében.

Ezeket a nagy igénybevételre tervezett beszurófűrészeket a professzionális számszámhasználóknak tervezték.

NE engedjen gyermekeket a számszám közelébe. Ha a számszámot kevésbé gyakorlott személy használja, akkor az ilyen személy gép-használatát felügyelni kell.

Elektromos biztonság

Az elektromotort egy feszültségtartományra tervezték. Mindig ellenőrizze, hogy az akkumulátoron megadott feszültség egyezik-e a töltő adattábláján megadott adatokkal. Azt is ellenőrizze, hogy a töltő feszültsége megfelel-e a hálózati feszültségnek.



Az Ön DEWALT töltője az EN 60335 szabványnak megfelelő kettős szigeteléssel van ellátva, ezért nincs szükség földelő vezetékre.

Ha a tápkábel sérült, ki kell cserélni a DEWALT szervizhálózatban beszerezhető speciális kábelre.

Hosszabbító kábel használata

Ne használjon hosszabbító kábelt kivéve, ha arra mindenképpen szükség van. A töltő paramétereinek megfelelő, jóváhagyott hosszabbítót használjon (lásd a műszaki adatokat). A vezető minimális keresztmetszete: 1 mm²; maximális hossza: 30m.

Ha kábeldobot használ, akkor mindig teljesen tekerje le a kábelt.

ÖSSZESZERELÉS ÉS BEÁLLÍTÁS



FIGYELMEZTETÉS: Az összeszerelés és a beállítás során mindig távolítsa el az akkumulátort. A számszámot az akkumulátor csatlakoztatása és leválasztása esetén mindig kapcsolja ki.



FIGYELMEZTETÉS: Kizárólag DEWALT akkumulátort és töltőt használjon.

Az akkumulátor le- és felszerelése (A ábra)

1. Helyezze az akkumulátort (12) a fogantyúba, és nyomja be kattanásig.
2. Az akkumulátor eltávolításához egyszerre nyomja meg a két kioldógombot (13) és húzza ki az akkumulátort a markolatból.

A fűrészlap le- és felszerelése (C ábra)

A számszám nélküli csere rendszere a fűrészlapok gyors és könnyű cseréjét biztosítja.

- Nyissa ki a fűrészlap-tartót (6) teljesen hátrahúzva a fűrészlap reteszt (4).
- Helyezze a fűrészlapot a fűrészlap-tartóba (6) a lap hátoldalát a vezetőgörgőn csúsztatva (7).
- Engedje vissza a fűrészlap reteszt (4).
- A fűrészlap kivételekor teljesen húzza vissza a reteszt, és húzza ki a fűrészlapot a tartóból.

FŰRÉSZLAPOK

Fűrészlap típusa	Alkalmazások
Finom fogazatú fűrészlap	sima, egyenes vágáshoz
Durva fogazatú fűrészlap	gyors, egyenes vágáshoz
Fémvágó fűrészlap	vastartalmú, illetve nem mágnesezhető fémekhez
Szintbe vágó fűrészlap ¹⁾	a vágások tisztázásához falnál vagy sarokban.

¹⁾ Nem minden országban kapható.

A különböző célra alkalmas fűrészlapok széles választéka opcióosan szerezhető be.



FIGYELMEZTETÉS: Mindig nagy gondal válassza ki a fűrészlapot.

Ferdevágó szög beállítása (D ábra)

Az állítható talppal (8) jobb és bal ferdeszöget vághat maximum 45°-ig. A szögvonalzón a 0°, 15°, 30° és 45° értékek könnyen beállíthatók.

- Engedje vissza a fűrésztalp-állítót (10).
- Csúsztassa a fűrésztalpat (8) a fűrészlap felé.
- Döntse meg a talpat, és a szögvonalzóval állítsa be a kívánt ferdeszöget.
- Rögzítse a fűrésztalp-állítót .

Löketszám beállítása (A ábra)

Az állítható löketszám tökéletes vágásminőséget garantál a különböző anyagokhoz.

- Csúsztassa a választókapcsolót (9) a kívánt helyzetbe az alábbi táblázat szerint. A kapcsolót működés közben is lehet állítani.

Helyzet	Fa	Fém	Műanyag
3	Gyors vágás	–	PVC
2	Vastag munkadarabok	–	Üvegszálás anyagok Akril
1	Rétegelt lemez Forgácslap	Alumínium Szinesfém	–
0	Vékony munkadarabok Finom vágások	Fémlemezek	–

A fűrészpor kifúvó beállítása (A ábra)

A fűrészpor kifúvó szabályozható mennyiségű levegőáramot vezet a fűrészlaphoz, hogy munka közben a munkadarab pormentes legyen.

- A karral állítsa be a fűrészpor kifúvót (3).
 - Gyenge Fémvel végzett munkákhoz, ha hűtőfolyadékot és kenőanyagot használ, illetve poreszívás mellett.
 - Közepes Famunkákhoz és hasonló anyagokhoz alacsony sebességnél.
 - Erős Famunkákhoz és hasonló anyagokhoz nagy sebességnél.

A műanyag karcolásmentes talpbevonat felszerelése (E ábra)

A karcolásmentes talpbevonat (17) csökkenti az érzékeny felületű munkadarabok sérülésének esélyét.

- Az ábra szerint pattintsa a bevonatot a talpra.

A hasadásgátló talpbetét le- és felszerelése (F1, F2 ábra)

A hasadásgátló talpbetét (18), amely közvetlenül a fűrészlap mellé illeszkedik, csökkenti a munkadarab hasadásának veszélyét. A betét felszerelhető a talpra és a talpbevonatra is.

- Tartsa a betétet (18) a bemutatott irányban.
- Felszerelés a talpra (8):
 - Csúsztassa a peremeket (19) a hornyokba (20).
 - Csúsztassa vissza a helyére a talpat.
- A talpbetét felszerelése a bevonatra (17):
 - Csúsztassa a peremeket (19) a bordák mögé (21).
 - A betét elülső részét tolja a bevonat felé. A betét a helyére pattan.
- A hasadásgátló talpbetét eltávolításához a fenti műveleteket végezze újra, de ellentétes sorrendben.

A poreszívás (G ábra)

A poreszívó adapter (22) és a poreszívó lepel (23) elősegíti a por elszívását a munkadarab felületéről, ha a gép megfelelő poreszívóhoz van csatlakoztatva.

- Helyezze a poreszívó leplet (23) az ujjvédőre (5), hogy helyére pattanjon.
- Illessze a poreszívó adaptert (22) a szerszámmra az ábra szerint.
- Illessze megfelelő poreszívó csövét az adapterhez.



FIGYELMEZTETÉS: A fa vágása közben keletkező por belégzése komoly egészségi kockázatot jelent. Mindig csatlakoztasson a por eltávolítására alkalmas rendszert, amelyet a porkibocsátási irányelvek figyelembe vételével terveztek. Lehetőleg viseljen porvédő álarcot.



FIGYELMEZTETÉS: Fém fűrészeléséhez csak megfelelő szikravédelemmel ellátott poreszívót használjon.

Használat előtt

- Ellenőrizze, hogy az akkumulátor teljesen fel van-e töltve.

MŰKÖDÉS



FIGYELMEZTETÉS: *Kapcsolja ki a szerszámot és csatlakoztassa le az akkumulátort, ha tartozékokat szerel föl vagy le, beállítást vagy javítást végez. Ha nem használja vagy amikor tárolja a szerszámot, zárja le a bekapcsoló gombot.*



FIGYELMEZTETÉS: *Mindig használjon megfelelő fülvédőt. Bizonyos feltételek mellett, és bizonyos ideig tartó használat után a termékből származó zaj hozzájárulhat a hallássérülés kialakulásához.*

Ajánlások a használathoz



FIGYELMEZTETÉS:

- Mindig tartsa be a biztonsági utasításokat és a vonatkozó előírásokat.
- Ellenőrizze, hogy a munkadarabot jól rögzítette-e. Távolítsa el a szögeket, csavarokat vagy más kötőelemeket, amelyek károsíthatják a fűrészlapot.
- Ellenőrizze, hogy a fűrészlapnak elegendő hely jut-e a munkadarab alatt. Ne vágjon olyan anyagokat, amelyek vastagsága meghaladja a maximális vágási mélységet.
- Csak éles fűrészlapot használjon. A sérült vagy görbe fűrészlapokat azonnal el kell dobni.
- Ne használja a szerszámot csövek vágására.
- Soha ne futtassa a gépet fűrészlap nélkül.
- Az optimális eredmény érdekében a szerszámot simán és folyamatosan mozgassa a munkadarabon. Ne gyakoroljon oldal irányú nyomást a fűrészlapra. A talp fekdűjön föl a munkadarabra. Ha íveket, köröket vagy más kerek alakzatokat vág, enyhén nyomja előre a szerszámot.
- Várjon amíg a szerszám megáll, csak utána vegye ki a fűrészlapot a munkadarabból. Fűrészelés után a lap forró lehet. Ne érjen hozzá.

Helyes kéztartás (A, H ábra)



FIGYELMEZTETÉS: *A súlyos személyi sérülés elkerülése érdekében MINDIG a bemutatott helyes kéztartást alkalmazza*



FIGYELMEZTETÉS: *A súlyos személyi sérülés elkerülése érdekében*

MINDIG *tartsa szorosan a szerszámot, nehogy megugorjon.*

A helyes kéztartásban egyik keze a felső fogantyún (24), a másik pedig a főfogantyún (11) van.

Be/Ki kapcsolás (I ábra)

Biztonsági okokból a szerszám kapcsolója biztonsági reteszelt gombbal van ellátva.

- A kioldáshoz oldja ki a biztonsági reteszelt gombot (2).
- A szerszám bekapcsolásához nyomja meg a sebességfokozat-váltó kapcsolót (1). A kapcsolóra gyakorolt nyomás határozza meg a szerszám sebességét.
- A szerszám leállításához engedje föl a billentyűt.
- A kikapcsolt helyzet blokkolásához aktiválja a biztonsági reteszt.



FIGYELMEZTETÉS: *A szerszámot huzamos, alacsony sebességfokozaton való használata után kb. 3 percig teljes sebességgel üzemeltesse üresjárásban.*

Fa vágása

- Ha szükséges, húzza meg a vágási vonalat.
- Kapcsolja be a szerszámot.
- Tartsa a munkadarabhoz a szerszámot, és kövesse a vonalat.
- Ha a munkadarab szélével párhuzamosan vág, szerelje föl a párhuzam vezetőt, és a J ábra szerint vezesse a fűrész a munkadarabon.

Fa vágása segédfurattal

- Ha szükséges, húzza meg a vágási vonalat.
- Fúrjon egy lyukat (Ø min. 12mm) és ott vezesse be a fűrészlapot.
- Kapcsolja be a szerszámot.
- Kövesse a vágási vonalat.
- Tökéletesen kerek alakzatok vágásához szerelje föl a körvezetőt, és állítsa be a kívánt szögre (K ábra).

Fűrészelés fölfelé, kiugró peremhez (L ábra)

- Hagyományos fűrészlappal vágjon fölfelé, a kinyúló peremhez.
- A vágást szintbe vágó fűrészlappal fejezze be.



Porelszívás (G ábra)

- Ha hosszabb ideig belső helyiségben használja a szerszámot, használjon megfelelő, a porkibocsátásra vonatkozó irányelveknek megfelelően kivitelezett porelszívót.

Fémek vágása

- Szerelje föl a megfelelő fűrészlapot.
- A fentiekben leírt módon folytassa.



VIGYÁZAT: Használjon hűtőfolyadékot (forgácsoló olajat) a fűrészlap és a munkadarab túlmelegedésének megelőzése érdekében.

KARBANTARTÁS

Az Ön DEWALT elektromos szerszámát minimális karbantartás melletti tartós munkavégzésre terveztük. A folyamatos kielégítő működés feltétele a megfelelő gondozás és rendszeres tisztítás.



FIGYELMEZTETÉS: A súlyos személyi sérüléssel járó kockázatok elkerülése érdekében kapcsolja ki a szerszámot és válassza le az akkumulátort, mielőtt valamilyen állítást/módosítást eszközölné a szerszámon vagy a tartozékokat lecserélné vagy eltávolítaná. Az eszköz véletlenszerű beindulása balesetet okozhat.

A töltő nem szervizelhető. A töltőn belül nem találhatóak olyan alkatrészek, amelyeket a szerviz meg tudna javítani.



Kenés

A VEZETŐGÖRGŐ KENÉSE (C ÁBRA)

- Rendszeres időközönként cseppentsen egy csepp olajat a vezetőgörgőre (7), hogy megakadályozza annak beragadását.



Tisztítás



FIGYELMEZTETÉS: Fúvassa le a szerszámról és fúvassa ki a szerszám belsejéből sűrített levegővel a szennyeződések, amint

a szellőzőnyílások környékén port lát. A művelet végzésekor viseljen professzionális védőszemüveget és porvédő álarcot.



FIGYELMEZTETÉS: Soha ne használjon oldószert vagy más erős vegyszert a szerszám nem fémes alkatrészeinek tisztítására. Az ilyen vegyszerek meggyengíthetik ezen alkatrészek anyagait. Csak vízes vagy enyhe mosószeres textíliát használjon. Soha ne engedje, hogy a szerszám belsejébe folyadék jusson; a szerszám semmilyen részét ne merítse folyadékba.

TISZTÍTÁSI UTASÍTÁSOK A TÖLTŐHÖZ



FIGYELMEZTETÉS: Áramütés veszélye. Válassza le a töltőt a váltakozó áramú csatlakozóról a tisztítás előtt. A töltő külsején lerakódott szennyeződések és zsirokat ruhával vagy puha, nem fémből készült kefével tisztíthatja le. Ne használjon a takarításhoz vizet és/vagy takarítószerket.

Opció tartozékok



FIGYELMEZTETÉS: Minthogy a DEWALT által kínálttól eltérő tartozékokat nem tesztelték a készülékkel, ezek használata veszélyes lehet. A sérülés veszélyének csökkentése érdekében csak a DEWALT által ajánlott tartozékokat használja ezzel a termékkel.

A megfelelő tartozékokkal kapcsolatos további tájékoztatásért forduljon kereskedőjéhez.

Ezek lehetnek következők:

- DE3241 Párhuzamvezető
- DE3242 Körvezető
- 581281-00 Porelszívó adapter
- 581239-01 Porelszívó lepel
- 402140-00 Hasadásgátló talpbetét
- 581268-00 Karcolásmentes talpbetét

A szerszámhoz a következő fűrészlapok kaphatók:

- DT2209 Sima fafűrész lap
- DT2213 Gyors fafűrész lap
- DT2160 Fémfűrész lap
- DT2074 Szintbe vágó fűrészlap*

* Nem minden országban kapható.

Környezetvédelem



Elkülönítve gyűjtendő. A termék nem kezelhető normál háztartási hulladékként.

Ha egy nap úgy találja, hogy az Ön DEWALT szerszáma cserére szorul vagy a továbbiakban nincs rá szüksége, ne dobja ki a háztartási hulladékkal együtt. Gondoskodják elkülönített kezeléséről.



A használt termékek és a csomagolás elkülönített kezelése lehetővé teszi az anyagok újrafelhasználását. AZ újrafelhasznált anyagok alkalmazása segít megelőzni a környezetszennyezést és csökkenti a nyersanyagszükségletet.

A helyi rendelkezések intézkedhetnek az elektromos termékek háztartási hulladéktól elkülönített gyűjtéséről a helyi hulladékgyűjtő helyeken, illetve olyan értelemben, hogy a helyi kereskedőnek kell gondoskodnia a termék visszavételéről új termék vásárlásakor.

A DEWALT lehetőséget biztosít a DEWALT termékek gyűjtésére és újrafeldolgozására, ha azok elérték élettartamuk végét. E szolgáltatás igénybevételéhez kérjük, vigye vissza a terméket bármely márkaszervizünkbe, ahol vállalatunk képviselőjében gondoskodnak annak elkülönített összegyűjtéséről.

Az Önhöz legközelebbi szerződéses szervizképviselő helyéről a DEWALT képviselőnél érdeklődhet a használati utasításban megadott elérhetőségen. Emellett a szerződött DEWALT szervizek listája, illetve az eladásutáni szolgáltatásaink és azok elérhetőségének részletes ismertetése a következő internetes címen megtalálható: www.2helpU.com.



Akkumulátor

Ezt a hosszú élettartamú akkumulátort ki kell cserélni, ha már nem szolgáltat elegendő energiát olyan munkafolyamatokhoz, amelyeket korábban könnyen el lehetett vele végezni. Az akkumulátor hasznos élettartama után azt környezetbarát módon selejtezze le a környezetvédelmi előírások betartásával.

- Merítse le teljesen az akkumulátort, majd távolítsa azt el a szerszámból.

- A Li-Ion, NiCd, NiMH cellák újrahasonosíthatóak. Vigye vissza azokat kereskedőjéhez vagy a helyi hulladékhasznosító telepre. Az összegyűjtött akkumulátorokat újrahasonosítják vagy megfelelő módon megsemmisítik.

DEWALT Európai Elektromos Kéziszerszám (EK) Garancia Szerződési Feltételek (Vállalkozásoknak)

A DEWALT bíz az Elektromos Kéziszerszámai minőségében ezért kiváló garanciális feltételeket nyújt a termékek használói számára. Ezen nyilatkozat csak kiegészítéseként szolgál és semmilyen módon nem sérti az Ön szerződéses jogait mint professzionális felhasználó vagy törvényes jogait mint magán, nem-professzionális felhasználó. A garancia az Európai Unió tagállamai valamint az Európai Szabadkereskedelmi Társulás területén érvényes.

1. EGY ÉVES DEWALT Európai EK Garancia

Ha az Ön DEWALT Elektromos Kéziszerszáma meghibásodik bármilyen anyag vagy gyártási hibának köszönhetően a vásárlástól számított 12 hónapon belül, a DEWALT, az alábbi 2 – 4 szekciókban taglalt garanciális feltételeknek megfelelően, kicserélheti az összes hibás alkatrészt térítésmentesen vagy, saját belátása szerint, a teljes szerszámot térítésmentesen.

2. Általános feltételek

- 2.1 A DEWALT Európai EK Garancia a DEWALT termék eredeti tulajdonosának áll rendelkezésére, aki a terméket hivatalos DEWALT európai viszonteladótól vásárolta szakmai felhasználási céllal. A DEWALT Európai Elektromos Kéziszerszám Garancia nem érvényes olyan személyek számára, akik a DEWALT terméket viszonteladás vagy bérbeadási szándékkal vásárolták.
- 2.2 A garancia nem ruházható át. A garancia a DEWALT termék eredeti tulajdonosa számára érhető el, aki a fentebb meghatározott vásárlási feltételeknek megfelel.
- 2.3 A Garancia DEWALT Elektromos Kéziszerszámokra érvényes (kivéve a garancia hatálya alá nem tartozó termékek)
- 2.3 A garanciális időtartam alatt történő termék javítás vagy csere nem eredményezi a garancia meghosszabbítását vagy újraindulását. A garanciális időtartam a vásárlás napjától lép életbe és 12 hónapon át tart.
- 2.4 A DEWALT fenntartja a jogot, hogy visszautasítson bármilyen garanciális igénylést, amennyiben a hivatalos szervíz véleménye szerint a meghibásodás nem anyag vagy gyártási hibának köszönhető, vagy a garanciális igénylés nem felel meg a DEWALT Európai Elektromos Kéziszerszám Garancia feltételeinek.
- 2.5 A felmerülő szállítási költséget a DEWALT termék használója és annak vásárlási helye, valamint

a DEWALT termék használója és a DEWALT Hivatalos Szervíz Központ között a DEWALT Garancia nem fedezi.

3. A DEWALT Európai EK Garancia hatálya alá nem tartozó termékek

Az alábbi termékeket nem tartoznak a DEWALT EK Garancia hatálya alá:

- 3.1 Azon termékek amelyek nem a DEWALT európai specifikációinak megfelelően készültek vagy nem hivatalos beszállítótól kerültek importálásra az Európai Unió tagállamain kívülről, vagy az Európai Szabadkereskedelmi Társulás területén kívülről.
- 3.2 Olyan fogyóeszközöknek minősülő tartozékok, amelyek a munkadarabbal kerülnek közvetlen érintkezésbe, pl.: fűrészárák, fűrészlapok, csiszolókorongok.
- 3.3 Sorozatgyártásra használt termékek, eszkozbérlő cégek számára eladott termékek, szolgáltatási szerződésben lévő termékek, illetve a B2B szerződések kivételt képeznek, ezekre különleges garanciális felételek érvényesek, melyet a beszállítói szerződés taglal.
- 3.4 A DEWALT partnerei általt szállított, DEWALT márkajelzéssel ellátott termékeket, termékspecifikus garanciális vagy szavatossági feltételek illetnek. Lásd a termékhez mellékelt tájékoztatót.
- 3.5 Olyan garanciális javításra benyújtott, egy szett részét képező termék, melyen a gyártási dátum kód nem egyezik a szett többi részével vagy a vásárlás dátumával.
- 3.6 Kéziszerszámok, ruházat, védőruházat
- 3.7 Gyártáshoz/Tömeggyártáshoz/Termeléshez felhasznált vagy nagy megterhelés alatt álló termékek, kivéve a DEWALT szervíz által támogatott gyártási folyamatok.

4. Kivételek a Garanciális igény alól

A garanciális igény visszautasítható az alábbi esetekben:

- 4.1 A DEWALT szervíz számára nem bizonyítható egyértelműen, hogy a meghibásodás anyag vagy gyártási hibának köszönhető.
- 4.2 A meghibásodás oka rendeltetészerű használatból fakadó elhasználódás. Lásd a 4.14-es szekciót. Minden termék ki van téve a használatból fakadó elhasználódásnak. Fontos a megfelelő termék kiválasztása.
- 4.3 A termék dátum kódja és a szériaszám nem azonosítható.
- 4.4 Az eredeti vásárlást igazoló bizonylat nem kerül felmutatásra az igény benyújtásánál.
- 4.5 Nem rendeltetészerű használatból fakadó sérülések, beleértve a termék leejtését, a véletlen

baleseteket vagy a használati útmutatónak nem megfelelő használatot.

- 4.6 A DEWALT által nem jóváhagyott kiegészítők használatából vagy a használati útmutatóban nem szereplő kiegészítők használatából fakadó sérülések.
- 4.7 Bármely termék, mely az eredeti termékhez képest módosításra került.
- 4.8 Bármely termék, amelyet nem DEWALT szervíz javított meg vagy kísérelt meg megjavítani vagy amelynél a szerelő nem eredeti DEWALT alkatrészeket használt.
- 4.9 Túlterhelésből fakadó meghibásodás vagy részleges meghibásodás után történő további használat.
- 4.10 Nem megszokott környezetben történő használat, beleértve olyan esetet, mely során folyadék vagy egyéb anyag került a termékbe.
- 4.11 Hiányos karbantartás vagy az elhasználtodott részek cseréjének elmulasztása.
- 4.12 A termék hiányosan vagy nem eredeti darabokkal került leadásra.
- 4.13 A termék meghibásodása a használója által történt, nem a használati útmutatónak megfelelő beállításból vagy összeszerelésből fakad. *Mindezen termék alapos átvizsgálásra került gyártás során. Bármely szállításkor észrevett hibát vagy rossz beállítást azonnal jelezni kell az eladónak.*
- 4.14 Komponens meghibásodása rendeltetésszerű használatból fakadóan. A rendeltetésszerűen elhasználtodó komponensek többek között, de nem kizárólag, az alábbiak:

Általános Alkatrészek

- Szénkefék
- Vezeték szettek
- Burkolatok
- Tokmányok
- Peremek
- Tárcsa tartók
- Tömítések
- O gyűrűk
- Zsírok, kenőanyagok

Termékspecifikus alkatrészek

- Szervíz készletek

Szögezők

- O gyűrűk
- Ütőszögek
- Rugók
- Ütközők

Kalapácsok

- Ütőmechanika
- Hengerek
- Szerszámtartó
- Racsnik

Ütvecsavarozók

- Üllő
- Bittartó
- Ütő rész

5. Garanciális igény benyújtása

- 5.1 A garanciális igény benyújtásához lépjen kapcsolatba a termék értékesítőjével vagy az Önhez legközelebb lévő hivatalos DEWALT szervizzel (www.2helpU.com).
- 5.2 Jutassa vissza a DEWALT terméket az értékesítőjéhez vagy egy hivatalos DEWALT szervízhez valamennyi alkatrészszel és az eredeti vásárlást igazoló bizonylattal.
- 5.3 A hivatalos DEWALT szervíz megvizsgálja a terméket és jóváhagyja vagy visszautasítja a garanciális javítási kérelmet.
- 5.4 Amennyiben a garanciális javítás során a szerelők elhasználtodott komponenseket fedeznek fel, a szervíz árajánlatot küldhet Önnek ezen komponensek javításáról vagy cseréjéről.
- 5.5 A termékek rendszeres karbantartásának elmulasztása a jövőbeli igények visszautasítását okozhatja.
- 5.6 A javítás elkészültekor a szervíz a terméket visszajuttatja oda, ahol a garanciális igényt benyújtották.

6. Érvénytelen garanciális igények

- 6.1 A DEWALT fenntartja a jogot, hogy visszautasítson bármilyen garanciális igényt, amennyiben a hivatalos szervíz szerint az nem felel meg a DEWALT Európai Garancia feltételeinek.
- 6.2 Amennyiben a garanciális igény visszautasításra került a hivatalos DEWALT szervíz által, a visszautasítás oka megküldésre kerül az igénylő számára a teljes javítás árajánlatával együtt. Amennyiben a garanciális igény visszautasításra került az újraösszeszerelés és a szállítás költsége az igénylő számára kiszámlázásra kerülhet.

7. Felhasználói feltételekben beálló változások

- 7.1 A DEWALT fenntartja a jogot, hogy felülvizsgálja és módosítsa a garancia feltételeit, az időtartamot és a termék jogosultságot értesítés nélkül, amennyiben azt szükségesnek tartja.
- 7.2 A jelenlegi DEWALT Európai Elektromos Kéziszerszám Garancia feltételei elérhető a www.2helpU.com oldalon, a helyi DEWALT értékesítőknél, valamint kérhető a DEWALT magyarországi képviselőjétől.

JÓTÁLLÁSI FELTÉTELEK

Gratulálunk Önnek ezen magas minőséget képviselő DeWALT készülék megvásárlásához! Fogyasztók részére értékesített termékeinkre:

**10.000,- Ft – 100.000,- bruttó értékhatár között 1 év,
100.001,- Ft - 250.000,- Ft bruttó értékhatár között 2 év
250.000,- Ft bruttó értékhatár felett 3 év
időtartamú jótállást vállalunk.**

Az áru hibás teljesítése esetén a fogyasztót a jogszabály szerinti kellékszavatossági jogok gyakorlása térítésmentesen megilleti, e jogait a jótállás nem érinti.

- 1) A Stanley Black & Decker Hungary Kft. a jótállás, kellék- és termékszavatosság alapján végzett igényérvényesítést a 19/2014. (IV.29.) NGM rendelet és a 151/2003. (IX.22.) Kormányrendelet szerint végzi a jótállási idő, illetve a kellék- és termékszavatossági jogok érvényesíthetőségeinek teljes időtartama alatt, aszerint, hogy a szerződés megkötésekor vagy azt megelőzően rendelkezésre álló, és kapcsolódó reklámokban foglalt feltételek szerint felel a hibás teljesítésért. Az igényérvényesítés lehetősége az áru részét képező, vagy azzal összekapcsolt digitális tartalomra és digitális szolgáltatásra is kiterjed.
 - a) A fogyasztó jótállási igényét a jótállási jeggyel érvényesítheti, ezért kérjük azt őrizze meg. Nem tehető az érvényesítés feltételévé a termék felbontott csomagolásának a fogyasztó általi visszaszolgáltatása.
 - b) Vásárláskor a forgalmazónak (kereskedőnek) a jótállási jegyben fel kell tüntetnie a vállalkozás nevét, a termék azonosítására alkalmas megnevezését és típusát, továbbá – ha van – gyártási számát, a gyártó nevét, címét, ha nem azonos a vállalkozással, valamint a szerződéskötés, illetve a termék fogyasztó részére történő átadásának vagy vállalkozás általi üzembe helyezésének időpontját. A jótállási jegyet a forgalmazó (kereskedő) nevében eljáró személynek alá kell írnia és a kereskedés azonosítására alkalmas tartalmú (minimum cégnév, üzlet címe) bélyegzővel olvashatóan le kell bélyegezni, továbbá elektronikus dokumentumon történő átadás esetén tartalmaznia kell az elektronikus aláírást. Kérjük, kísérelje figyelemmel a jótállási jegy megfelelő érvényesítését, mivel a kijelölt szervizeknél a jótállási igény érvényes jótállási jeggyel érvényesíthető. Amennyiben a jótállási jegy szabálytalanul került kiállításra, jótállási igényével kérjük forduljon a terméket az Ön részére értékesítő partnerünkhöz (kereskedőhöz). Az előírt tartalmú jótállási jegyet a vállalkozás elektronikus úton is átadhatja a fogyasztó részére, ha annak tartalma megfelel a fenti követelményeknek, és amelyre legkésőbb a termék átadása vagy üzembe helyezés napján köteles. Amennyiben nem közvetlen megküldéssel kerül sor az átadásra, hanem letöltést biztosító elérési cím formájában, úgy a letölthetőség a jótállási idő végéig nem szüntethető meg.
 - c) A jótállási jegy szabálytalan kiállítása vagy a fogyasztó rendelkezésére bocsátásának elmaradása nem érinti a jótállási érvényességét. Kérjük, hogy a jótállási jegyben kívül a nyugtát vagy számlát is szíveskedjen megőrizni a gyorsabb és hatékonyabb ügyintézés érdekében, mert a szerződés megkötése az ellenérték megfizetését igazoló bizonylattal is bizonyítható.
 - d) Elvesztett jótállási jegyet csak a fogyasztói szerződés létrejöttét igazoló nyugta vagy számla ellenében tudunk pótolni!
- 2) Nem terjed ki a jótállás:
 - a) amennyiben a hiba oka rendeltetésellenes, illetve a mellékelt magyar nyelvű használati kezelési útmutatóban foglaltaktól eltérő használat, átalakítás, szakszerűtlen kezelés, helytelen tárolás, elemi kár

vagy egyéb a vásárlás után a fogyasztó érdekkörében keletkezett ok miatt következik be;

- b) azon alkatrészekre, amelyek esetében a meghibásodás a jótállási időn belüli rendeltetészerű használat mellett az alkatrészek természetes elhasználódása, kopása miatt következett be (így különösen: fűrészlánc, fűrészlap, gyalukész, meghajtósíj, csapágyak, szénkefe, csillagkerék);
 - c) a készülék túlterhelése miatt jelentkező hibákra, amelyek a hajtómű meghibásodásához, vagy egyéb ebből adódó károkhöz vezetnek;
 - d) a termék nem hivatalos szervizben történt javításából eredő hibákra;
 - e) az olyan károsodásokra, amelyek nem gyári kiegészítő készülékek és tartozékok használatából adódnak amennyiben a jótállásra kötelezett a szakszerviz vagy szakvélemény által bizonyítja, hogy a hiba a fenti okok valamelyikére vezethető vissza.
- 3) A termék meghibásodása esetén a fogyasztót az alábbi jogok illetik meg:
 - a) A fogyasztó elsősorban a kijavítás vagy csere iránti igényét a választása szerint a vállalkozás székhelyén, bármely telephelyén, fióktelepén, illetve kijavítás iránti igényét közvetlenül a jótállási jegyben feltüntetett javítószolgálatnál is érvényesítheti. Termékszavatosság keretében a fogyasztó a jótállási jegyben feltüntetett gyártótól vagy forgalmazótól is követelheti a hiba kijavítását vagy a termék kicserélését, melyre a forgalomba hozataltól számított két év elteltéig van lehetősége.
 - b) Kérjük, hogy a hiba felfedezését követő legrövidebb időn belül szíveskedjen azt a vállalkozásnál vagy a szervizben bejelenteni. A fogyasztónak az árut a kijavítás vagy kicserélés teljesítése érdekében a vállalkozás rendelkezésére kell bocsátania. A vállalkozásnak a saját költségére kell biztosítania a kicserélt áru visszatételét.
 - c) Ha a fogyasztási cikk a vásárlástól számított három munkanapon belül meghibásodik, a fogyasztó ezen időtartamon belül kérheti annak kicserélését feltéve, hogy a meghibásodás a rendeltetészerű használatot akadályozza. A hiba fennállásának, vagy a rendeltetészerű használatot akadályozó mérték megállapításához a kereskedő/gyártó a szakszerviz közreműködését kérheti / vagy szakvéleményt szerezhet be.
 - d) Amennyiben a jótállási igény bejelentését követően a vállalkozás az igény teljesíthetőségéről azonnal nem tud nyilatkozni, úgy öt munkanapon belül, igazolható módon értesítenie kell a fogyasztót az álláspontról.
 - e) A vállalkozásnak, illetve a javítószolgálatnak törekednie kell arra, hogy a kijavítást vagy kicserélést elvégzelje 15 napon belül megfelelő minőségben elvégezze, elvégeztesse. Ha a kijavítás vagy kicserélés időtartama a 15 napot meghaladja, akkor a vállalkozás a fogyasztót tájékoztatni köteles annak várható időtartamáról. A tájékoztatás a fogyasztó előzetes hozzájárulása esetén, elektronikus úton vagy a fogyasztó általi átvételre alkalmas más módon történik.
 - Ha a jótállási időtartam alatt a termék első alkalommal történő javítása során megállapítását nyer, hogy a termék nem javítható, úgy a fogyasztó eltérő rendelkezése hiányában 8 napon belül ki kell cserélni. Ha a cserére nincs lehetőség, úgy a megfizetést igazoló bizonylaton szereplő bruttó vételárát 8 napon belül köteles a vállalkozás a fogyasztó részére visszatéríteni.
 - Ha a jótállási időtartam alatt a termék 3 alkalommal történő javítást követően ismét meghibásodik - a fogyasztó eltérő rendelkezése hiányában, valamint ha a fogyasztó nem igényli a vételár arányos leszállását, és nem kívánja a terméket a vállalkozás költségére kijavítani vagy mással kiváltatni - úgy a megfizetést igazoló bizonylaton szereplő bruttó

- vételárat 8 napon belül köteles a vállalkozás a fogyasztó részére visszatéríteni.
- Ha a termék kijavítására a vállalkozás részére való közléstől számított 30 napig nem kerül sor, a fogyasztó eltérő rendelkezése hiányában a vállalkozás köteles a terméket a határidő eredménytelen elteltét követő 8 napon belül kicserélni. Ha a cserére nincs lehetőség, úgy a megfizetést igazoló bizonylaton szereplő bruttó vételárat 8 napon belül köteles a vállalkozás a fogyasztó részére visszatéríteni.
- f) A fogyasztó az ellenszolgáltatás arányos leszállítását igényelheti, vagy a szerződéstől elállhat, ha a kötelezett a kijavítást vagy a kicserélést nem vállalta, e kötelezettségének nem tud eleget tenni, vagy ha a jogosultnak a kijavításhoz vagy kicseréléshez fűződő érdeke megszűnt. Az ellenszolgáltatás leszállítása akkor arányos, ha annak összege megegyezik a fogyasztónak szerződésszerű teljesítés esetén járó, valamint a fogyasztó által ténylegesen megkapott áru értékének különbözetével.
- g) A vállalkozás megtagadhatja az áru szerződésszerű vételét, ha a kijavítás, illetve a kicserélés lehetetlen, vagy ha az aránytalan többletköltséget eredményezne a vállalkozásnak, figyelembe véve valamennyi körülményt, ideértve a szolgáltatás hibátlan állapotban képviselt értékét, valamint a szerződésszegés súlyát.
- h) A fogyasztó akkor is jogosult - a szerződésszegés súlyához igazodva - az ellenszolgáltatás arányos leszállítását igényelni, vagy az adásvételi szerződést megszüntetni, ha
- a vállalkozás nem végezte el a kijavítást vagy kicserélést, vagy elvégezte azt, de részben vagy egészben nem teljesítette, vagy megtagadta az áru szerződésszerű vételét;
 - ismételt teljesítési hiba merült fel, annak ellenére, hogy a vállalkozás megkísérelte az áru szerződésszerű vételét;
 - a teljesítés hibája olyan súlyú, hogy azonnali áreszállítást vagy az adásvételi szerződés azonnali megszüntetését teszi indokolttá; vagy
 - a vállalkozás nem vállalta az áru szerződésszerű vételét, vagy a körülményekből nyilvánvaló, hogy a vállalkozás észszerű határidőn belül vagy a fogyasztónak okozott jelentős érdeksérelem nélkül nem fogja az árut szerződésszerűvé tenni.
- i) A fogyasztó adásvételi szerződés megszüntetésére vonatkozó kellékszavatossági joga a vállalkozásnak címzett, a megszüntetésre vonatkozó döntést kifejező jognyilatkozattal gyakorolható.
- j) Jelentéktelen hiba miatt elállásnak nincs helye. Ha a fogyasztó hibás teljesítésre hivatkozva kívánja megszüntetni az adásvételi szerződést, a vállalkozást terheli annak bizonyítása, hogy a hiba jelentéktelen.
- k) Nem számít bele a jótállási időbe a kijavítási időnek az a része, amely alatt a fogyasztó a terméket nem tudta rendeltetésszerűen használni.
- l) A terméknek a kicseréléssel vagy kijavítással érintett részére a jótállási idő újból kezdődik.
- 4) A jótállás keretébe tartozó kijavítás vagy csere esetén a vállalkozásnak, illetve a javítószolgáltatónak a jótállási jegyen fel kell tüntetni:
- a kijavítás iránti igény bejelentésének és a kijavításra történő átvétel időpontját,
 - a hiba okát és a kijavítás módját;
 - a termék fogyasztó részére történő visszaadásának időpontját,
 - a kicserélés tényét és időpontját.

Fogyasztói jogvita esetén a fogyasztó a megyei (fővárosi) kereskedelmi és iparkamarák mellett működő békéltető testület eljárását is kezdeményezheti!

Bizunk termékeink minőségében, ezért kiterjesztett gyártói garanciát kínálunk, mely kedvező formában kiegészíti és semmi esetre sem befolyásolja hátrányosan az Ön törvényes jogait. A gyártói garancia igénybeviteléhez szükséges regisztrációs feltételekről és egyéb részletekről tájékozódjon a <http://service.dewalt.hu> elérhetőségen.

Gyártó:

DEWALT
Richard-Klinger-Straße 11
65510 Idstein,
Germany

Forgalmazó:

Stanley Black & Decker Hungary Kft
1016. Budapest,
Mészáros u. 58/B
Tel.: +36-1-328-55-00

Márkaszerviz

FIXIT Hungary Kft. 3526
Miskolc Zsolcai kapu 9-11. / 49
RMA system: <http://rma.fixit-service.com>
E-mail: dewalt@hu.fixit-service.com
Tel: +36 46 500 385

Stan Tools And Nails Ltd. Kőrösi út 8. 2363 Felsőpakony
e-mail: info@stanleytools.hu
Tel: +36303398429

Kereskedő által a vásárlással egyidejűleg kitöltendő

Kereskedő neve és címe:
.....
A fogyasztási cikk megnevezése:.....
Típusa:
Gyártási száma:
Szerződés kötés és a termék fogyasztó részére történő átadásának dátuma:
A fogyasztási cikk bruttó vételára:.....,-Ft
..... P.H.
Aláírás

Kereskedő által kitöltendő kicserélés esetén

A fogyasztó a hibás terméket valamennyi tartozékával átadta.
A kicserélés időpontja:
..... P.H.
Aláírás
A hibátlan terméket átvettem.
A kicserélt új termék átvételének időpontja:
.....
..... fogyasztó aláírása

Kijavítás esetén a szerviz tölti ki:

1. javítás

A kijavítási igény bejelentésének és a kijavításra átvétel időpontja
.....
Szervizbe érkezés időpontja:
Munkalap száma:
A bejelentett hiba oka.....
Elvégzett javítás:
.....
Szervizből kiadás időpontja:.....
A fogyasztó részére történő visszaadás időpontja:
Amennyiben a termék nem javítható, a csereigény alapos: igen / nem (aláhúzással jelölendő)
..... P.H.
aláírás

2. javítás

A kijavítási igény bejelentésének és a kijavításra átvétel időpontja
.....
Szervizbe érkezés időpontja:
Munkalap száma:
A bejelentett hiba oka.....
Elvégzett javítás:
.....
Szervizből kiadás időpontja:.....
A fogyasztó részére történő visszaadás időpontja:
Amennyiben a termék nem javítható, a csereigény alapos: igen / nem (aláhúzással jelölendő)
..... P.H.
aláírás

3. javítás

A kijavítási igény bejelentésének és a kijavításra átvétel időpontja
.....
Szervizbe érkezés időpontja:
Munkalap száma:
A bejelentett hiba oka.....
Elvégzett javítás:
.....
Szervizből kiadás időpontja:.....
A fogyasztó részére történő visszaadás időpontja:
Amennyiben a termék nem javítható, a csereigény alapos: igen / nem (aláhúzással jelölendő)
..... P.H.
aláírás

4. javítás

A kijavítási igény bejelentésének és a kijavításra átvétel időpontja
.....
Szervizbe érkezés időpontja:
Munkalap száma:
A bejelentett hiba oka.....
Elvégzett javítás:
.....
Szervizből kiadás időpontja:.....
A fogyasztó részére történő visszaadás időpontja:
Amennyiben a termék nem javítható, a csereigény alapos: igen / nem (aláhúzással jelölendő)
..... P.H.
aláírás

DeWALT Szervizpartnerek

Stanley Black&Decker Hungary Kft kereskedelmi képviselet		
		Tel.
Iroda	1016 Bp. Mészáros u 58/b.	+36-1-328-55-00

Központi Márkaszerviz			
		Tel/fax	
FIXIT Hungary Kft.	Zsolcai kapu 9-11 3526 Miskolc	+36 46 500 385	dewalt@hu.fixit-service.com https://rma.fixit-service.com/
Stan Tools And Nails Ltd.	Kőrösi út 8. 2363 Felsőpakony	+36 303 398 429	info@stanleytools.hu



CZ ZÁRUČNÍ LIST

PL KARTA GWARANCYJNA

H JÓTÁLLÁSI JEGY

SK ZÁRUČNÝ LIST

DEWALT®

CZ měsíců
H hónap

12

PL miesięcy
SK mesiacov

CZ Výrobní kód	Datum prodeje	Razítko prodejny Podpis
H Gyári szám	A vásárlás napja	Pecsét helye Aláírás
PL Numer seryjny	Data sprzedaży	Stempel Podpis
SK Číslo série	Dátum predaja	Pečiatka predajne Podpis

CZ

Adresy servisu
Band Servis
Klásterského 2
CZ-140 00 Praha 4
Tel.: 00420 244 403 247
Fax: 00420 241 770 167

Band Servis
K Pasekám 4440
CZ-760 01 Zlín
Tel.: 00420 577 008 550,1
Fax: 00420 577 008 559
<http://www.bandservis.cz>

H

FIXIT Hungary Kft.
Zsolcai kapu 9-11
3526 Miskolc
Tel.: +36 46 500 385
e-mail:
dewalt@hu.fixit-service.com
<https://rma.fixit-service.com/>

Stan Tools And Nails Ltd.
Kőrösi út 8.
2363 Felsőpakony
Tel: +36303398429
e-mail: info@stanleytools.hu

PL

Centralny Serwis Gwarancyjny
ERPATECH
ul. Bakaliowa 26
05-080 Mościska
Tel.: (22) 431-05-05
servis@erpatech.pl

SK

Adresa servisu
Band Servis
Paulínska ul. 22
SK-917 01 Trnava
Tel.: 00421 335 511 063
Fax: 00421 335 512 624

CZ Dokumentace záruční opravy	PL Przebieg napraw gwarancyjnych
H A garanciális javítás dokumentálása	SK Záznamy o záručných opravách

CZ	Číslo	Datum příjmu	Datum zakázky	Číslo zakázky	Závada	Razítko Podpis
H	Sorszám	Bejelentés időpontja	Javítási időpont	Javítási munkalapszám	Hiba jelleg oka	Pecset Aláírás
	Jótállás új határideje					
PL	Nr.	Data zgłoszenia	Data naprawy	Nr. zlecenia	Przebieg naprawy	Stempel Podpis
SK	Číslo dodávky	Dátum nahlásenia	Dátum opravy	Číslo objednávky	Popis poruchy	Pečiatka Podpis