

---

# DEWALT®

---

402113-59 RO

Traducere a instrucțiunilor originale

**DC616**  
**DC618**

Figura 1

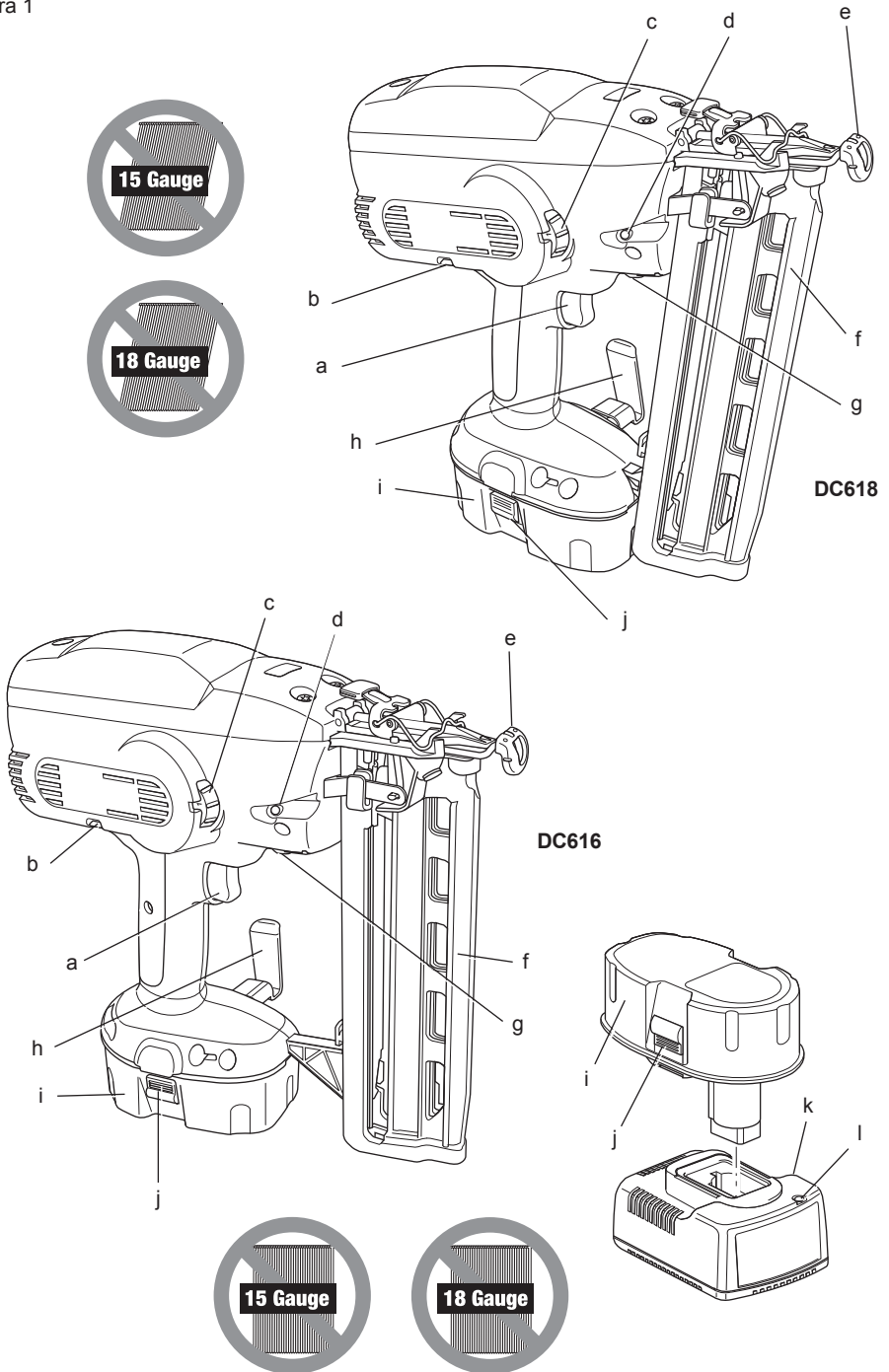


Figura 2

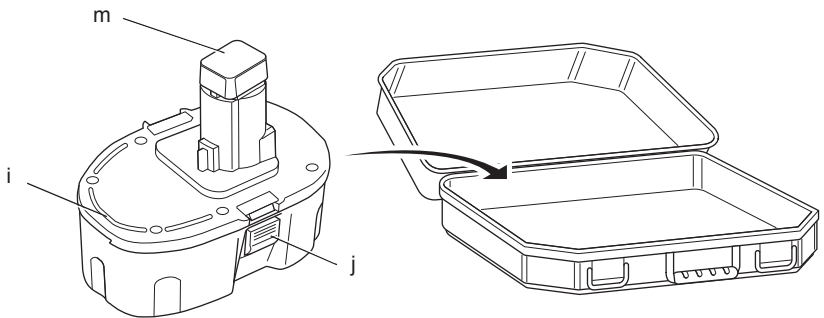
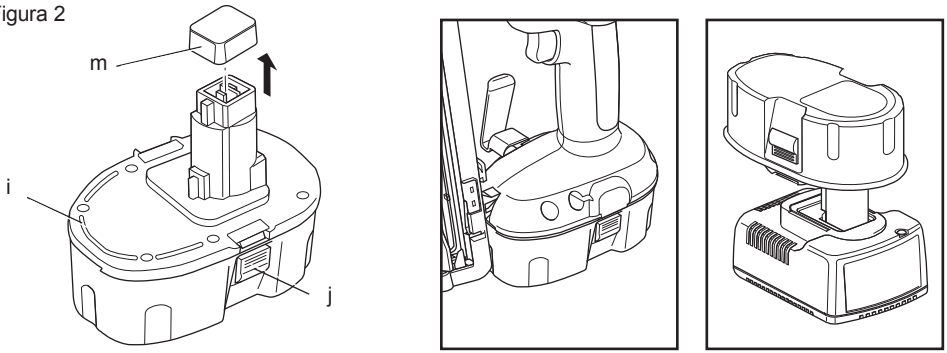


Figura 3

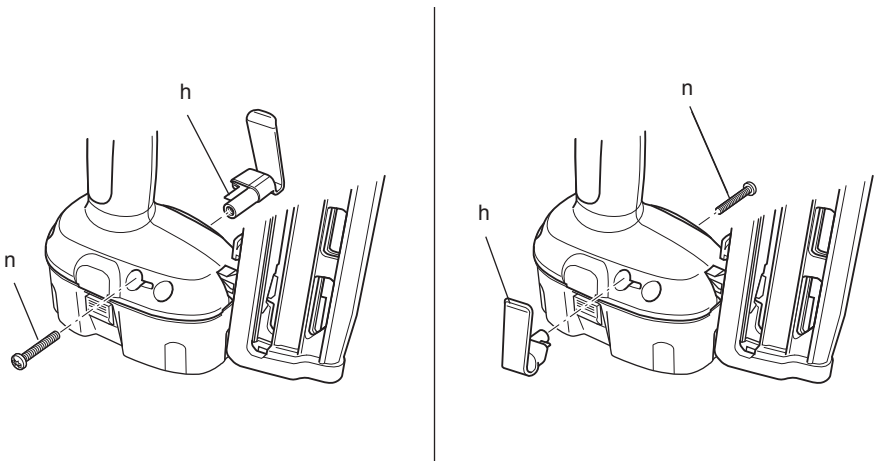


Figura 4

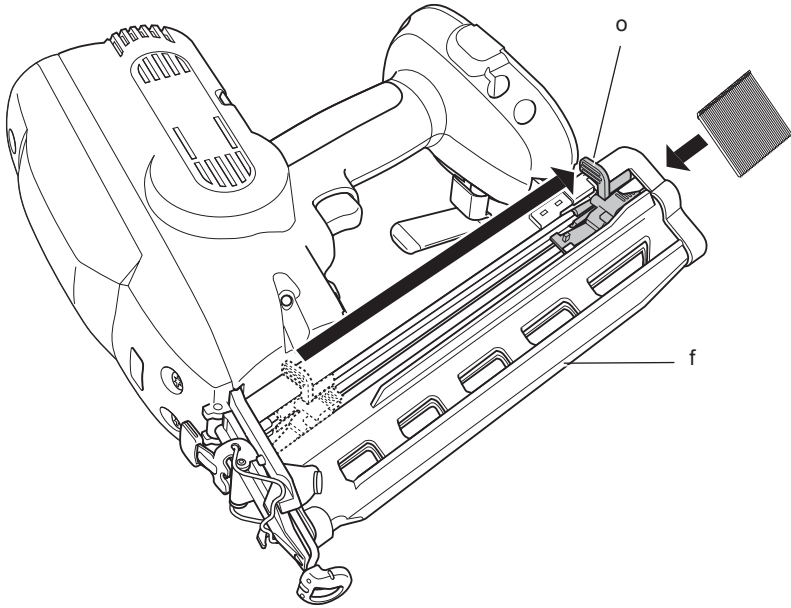


Figura 5

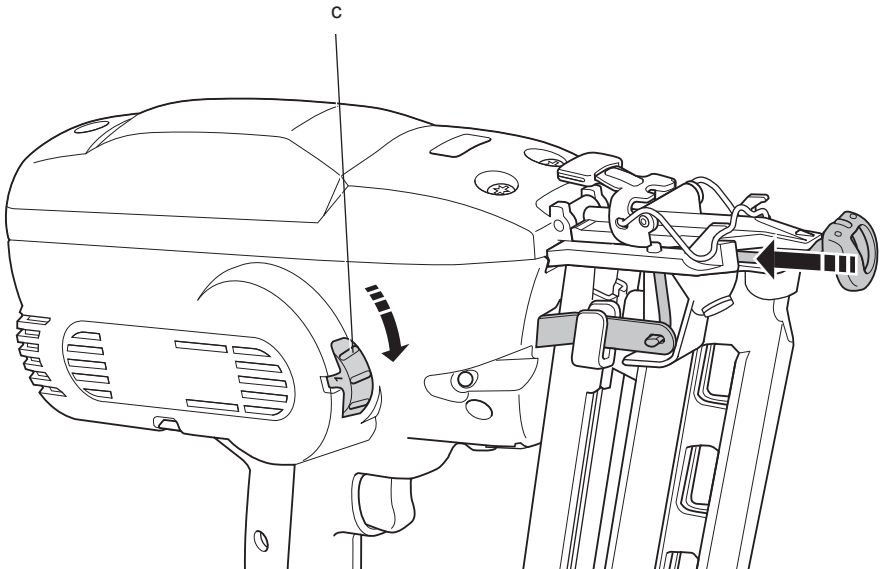


Figura 6

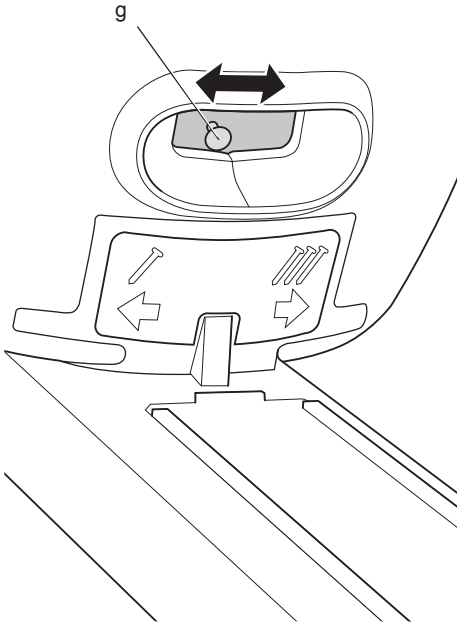


Figura 7

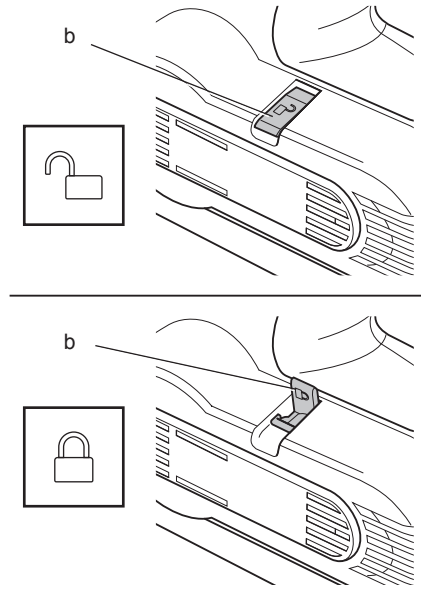


Figura 8

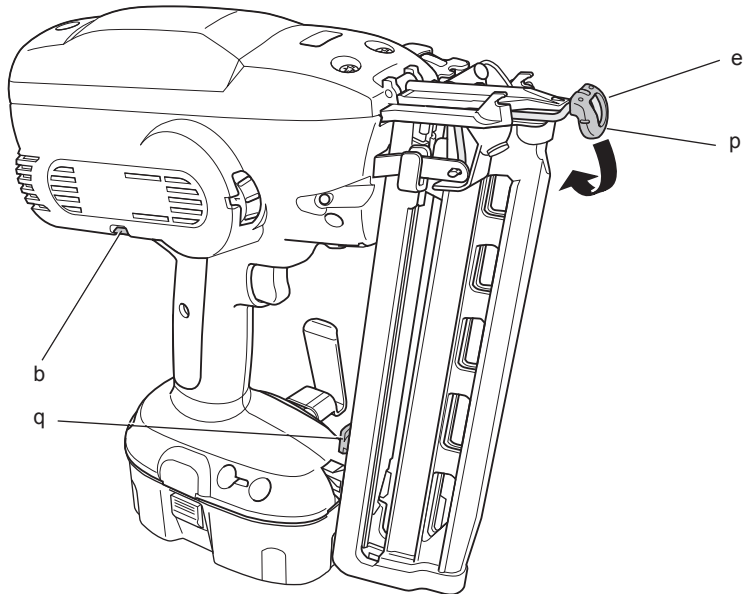


Figura 9

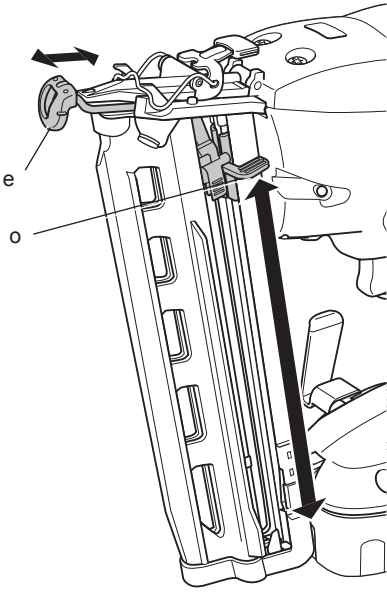


Figura 10

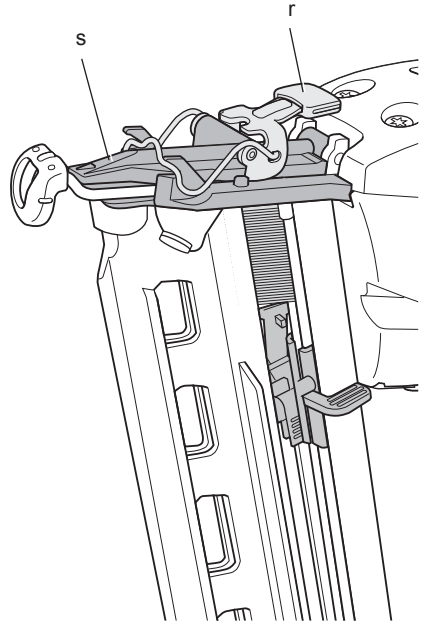
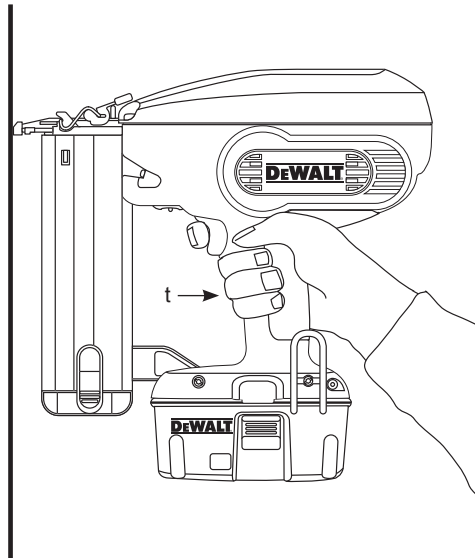


Figura 11



# PISTOL PENTRU BĂTUT CUIE

## DC616, DC618

### Felicitări!

Ați ales o unealtă DEWALT. Anii de experiență, cercetarea și inovarea minuțioasă în ceea ce privește produsul fac din DEWALT unul dintre partenerii cei mai de încredere pentru utilizatorii de unelte electrice profesionale.

### Specificație tehnică

		DC616	DC618
Tensiune	$V_{cc}$	18	18
Tip		1	1
Mod acționare		acționare la contact	
Unghi magazie		0°	20°
Elemente de prindere			
tip		16 Ga	16 Ga
lungime	mm	63	63
diametru tijă	mm	1,6	1,6
unghi		0°	20°
Greutate (fără acumulator)	kg	2,8	2,8
<hr/>			
$L_{PA}$ (presiune sonoră)	dB(A)	84	84
$K_{PA}$ (marjă presiune sonoră)	dB(A)	4	4
$L_{WA}$ (putere sonoră)	dB(A)	88	88
$K_{WA}$ (marjă putere sonoră)	dB(A)	3	3
<hr/>			
Valorile totale ale vibrațiilor (suma vectorială a trei axe) determinată conform cu EN 60745:			
Valoarea emisiilor de vibrații $a_h$			
$a_h =$	$m/s^2$	2,5	2,5
Marjă K =	$m/s^2$	2,5	2,5

Nivelul vibrațiilor menționat în această fișă de informații a fost măsurat conform cu un test standardizat prevăzut de standardul EN 60745 și poate fi folosit pentru compararea uneltelor. Poate fi folosit pentru o evaluare prealabilă a expunerii.



**AVERTISMENT:** Nivelul declarat al vibrațiilor este valabil pentru principalele aplicații ale uneltei. Totuși, în cazul în care unealta este utilizată pentru aplicații diferite, cu accesorii diferite sau întreținute necorespunzător, emisia de vibrații poate diferi. Acest fapt poate mări semnificativ nivelul de expunere de-a lungul întregii perioade de lucru.

De asemenea, trebuie luată în considerare o estimare a nivelului de expunere la vibrații în cazurile în care unealta este oprită sau atunci când funcționează însă nu efectuează practic nicio operație. Acest fapt poate reduce semnificativ nivelul de expunere de-a lungul întregii perioade de lucru.

Identificați măsuri suplimentare de siguranță pentru a proteja operatorul de efectele vibrațiilor, cum ar fi: efectuați întreținerea uneltei și a accesoriilor, păstrați mâinile calde, organizarea modelelor de lucru.

Accumulatori	DE9096	DE9503	DE9180
Tip acumulator	NiCd	NiMH	Li-Ion
Tensiune	$V_{cc}$	18	18
Capacitate	$A_h$	2,4	2,0
Greutate	kg	0,68	1,0

Încărcător	DE9130	DE9135
Tensiune rețea	$V_{cc}$	230
Tip baterie	NiCd/NiMH	NiCd/NiMH/Li-Ion
Timp aprox. de încărcare	min.	30
	(Accumulatori 2 Ah)	(Accumulatori 2 Ah)
Greutate	kg	0,5

### Siguranță

Europa

Unelte la 230 V 10 Amperi, rețea electrică

Marea Britanie și Irlanda

Unelte la 230 V 13 Amperi, ștechere introduse

### Definiții: Instrucțiuni de siguranță

Definițiile de mai jos descriu nivelul de severitate al fiecărui cuvânt de semnalizare. Vă rugăm să citiți manualul și să fiți atenți la aceste simboluri.



**PERICOL:** Indică o situație periculoasă imediată care, dacă nu este evitată, va determina decesul sau vătămarea gravă.



**AVERTISMENT:** Indică o situație potențial periculoasă care, dacă nu este evitată, **ar putea determina decesul sau vătămarea gravă.**



**ATENȚIE:** Indică o situație potențial periculoasă care, dacă nu este evitată, **poate determina vătămări minore sau medii.**

**AVIZ:** Indică o practică **necorelată cu vătămarea corporală** care, dacă nu este evitată, **poate determina daune asupra bunurilor.**



Denotă riscul de electrocutare.



Denotă riscul de incendiu.

## Declarația de conformitate

DIRECTIVA UTILAJE



DC616, DC618

D€WALT declară că aceste produse descrise în „specificația tehnică” sunt conforme cu normele: 2006/42/CE, EN 60745-1, EN 792-13.

Aceste produse sunt, de asemenea, conforme cu Directiva 2004/108/CE. Pentru informații suplimentare, vă rugăm să contactați D€WALT la următoarea adresă sau să consultați coperta din spate a manualului.

Subsemnatul este responsabil pentru întocmirea dosarului tehnic și face această declarație în numele D€WALT.

*H. Grossmann*

Horst Grossmann  
Vicepreședinte Inginerie și Dezvoltarea Produsului  
D€WALT, Richard-Klinger-Straße 11,  
D-65510, Idstein, Germania  
1.3.2010



**AVERTISMENT:** Pentru a reduce riscul vătămării, citiți manualul de instrucțiuni.

## Avertizări generale de siguranță privind uneltele electrice



**AVERTISMENT!** Citiți toate avertizările de siguranță și toate

**instrucțiunile.** Nerespectarea avertizărilor și a instrucțiunilor poate conduce la electrocutare, incendii și/ sau vătămări grave.

## PĂSTRAȚI TOATE AVERTIZĂRILE ȘI INSTRUCȚIUNILE PENTRU CONSULTARE ULTERIOARĂ

Termenul „unealtă electrică” din avertizări se referă la unealta electrică (cu cablu) alimentată de la rețeaua principală de energie sau la unealta electrică (fără cablu) alimentată de la acumulator.

### 1) SIGURANȚA ÎN ZONA DE LUCRU

- Păstrați zona de lucru curată și bine iluminată.** Zonele dezordonate sau întunecate înlesnesc accidentele.
- Nu operați uneltele electrice în atmosfere inflamabile, cum ar fi în prezența lichidelor, gazelor sau pulberilor explozive.** Uneltele electrice generează scântei ce pot aprinde pulberile sau vaporii.
- Țineți la distanță copiii și persoanele din jur în timp ce operați o unealtă electrică.** Distragerea atenției poate conduce la pierderea controlului.

### 2) SIGURANȚA ELECTRICĂ

- Ștecherile uneltelor electrice trebuie să se potrivească cu priza. Nu modificați niciodată ștecherul în vreun fel. Nu folosiți adaptoare pentru ștechere împreună cu uneltele electrice împământate (legate la masă).** Ștecherile nemodificate și prizele compatibile vor reduce riscul de electrocutare.
- Evitați contactul corpului cu suprafețele împământate precum țevi, radiatoare, cuptoare și frigidere.** Există un risc sporit de electrocutare în cazul în care corpul dvs. este împământat sau legat la masă.
- Nu expuneți uneltele electrice la ploaie sau condiții de umezeală.** Apa pătrunsă într-o unealtă electrică va spori riscul de electrocutare.
- Nu manipulați necorespunzător cablul. Nu utilizați niciodată cablul pentru transportarea, tragerea sau scoaterea din priză a unei unelte electrice. Țineți cablul departe de căldură, ulei, muchii ascuțite sau componente în mișcare.** Cablurile deteriorate sau încurcate sporesc riscul electrocutării.
- Atunci când operați o unealtă de lucru în aer liber, utilizați un prelungitor pentru exterior.** Utilizarea unui cablu adecvat pentru exterior reduce riscul de electrocutare.



- f) **În cazul în care operarea unei uneelte electrice într-un spațiu cu umiditate nu poate fi evitată, utilizați o alimentare cu protecție pentru dispozitivele de curent rezidual (RCD).** Utilizarea unui dispozitiv RCD reduce riscul electrocutării.

### 3) SIGURANȚA CORPORALA

- a) **Fiți precauți, fiți atenți la ceea ce faceți și respectați regulile de bun simț atunci când operați o unealtă electrică. Nu utilizați o unealtă electrică atunci când sunteți oboseți sau când vă aflați sub influența drogurilor, alcoolului sau medicației.** Un moment de neatenție în timpul operării uneltelor electrice poate conduce la vătămări corporale grave.
- b) **Utilizați echipamentul de protecție corporala. Purtați întotdeauna ochelari de protecție.** Echipamentul de protecție precum măștile anti-praf, încălțămintea de siguranță antiderapantă, căștile sau dopurile pentru urechi utilizate pentru anumite condiții de lucru vor reduce vătămrile corporale.
- c) **Preîntâmpinați pornirea accidentală. Asigurați-vă că întrerupătorul se află în poziția oprit înainte de conectarea la sursa de alimentare și/sau la acumulator, înainte de ridicarea sau transportarea unelei.** Transportarea uneltelor electrice ținând degetul pe întrerupător sau alimentarea cu tensiune a uneltelor electrice ce au întrerupătorul în poziția pornit înlesnesc producerea accidentelor.
- d) **Îndepărtați orice cheie sau clește de reglare înainte de a porni o unealtă electrică.** O cheie sau un clește rămas atașat la o componentă rotativă a unelei electrice poate conduce la vătămări corporale.
- e) **Nu vă întindeți pentru a apuca o unealtă de lucru. Mențineți-vă întotdeauna stabilitatea și echilibrul.** Acest lucru permite un control mai bun al unelei electrice în situații neașteptate.
- f) **Îmbrăcați-vă corespunzător. Nu purtați îmbrăcăminte largă sau bijuterii. Feriți-vă părul, îmbrăcămintea și mânușile de componentele în mișcare.** Îmbrăcămintea largă, bijuteriile sau părul lung pot fi prinse în componentele în mișcare.
- g) **În cazul în care dispozitivele prezintă posibilitatea conectării de accesorii pentru aspirația și colectarea prafului, asigurați-vă că aceste accesorii sunt conectate și utilizate în mod corespunzător.** Utilizarea dispozitivelor de

colectare a prafului poate reduce pericolele impuse de existența acestuia.

### 4) UTILIZAREA ȘI ÎNGRIJIREA UNELTELOR ELECTRICE

- a) **Nu forțați o unealtă electrică. Utilizați o unealtă electrică adecvată pentru aplicația dumneavoastră.** O unealtă de lucru adecvată va efectua lucrarea mai bine și în mod mai sigur, în ritmul pentru care a fost concepută.
- b) **Nu utilizați o unealtă electrică în cazul în care întrerupătorul nu comută în poziția pornit și oprit.** Orice unealtă electrică ce nu poate fi controlată cu ajutorul întrerupătorului este periculoasă și trebuie să fie reparată.
- c) **Deconectați ștecherul de la sursa de alimentare și/sau acumulatorul de la o unealtă electrică înainte de efectuarea oricărui reglaje, modificării accesoriilor sau depozitării uneltelor electrice.** Aceste măsuri preventive de siguranță reduc riscul pornirii accidentale a unelei electrice.
- d) **Nu depozitați uneltele electrice în stare inactivă la îndemâna copiilor și nu permiteți persoanelor nefamiliarizate cu o unealtă de lucru sau cu aceste instrucțiuni să o utilizeze.** Uneltele electrice sunt periculoase în mâinile utilizatorilor neinstruiți.
- e) **Efectuați întreținerea uneltelor electrice. Verificați alinierea necorespunzătoare sau blocarea componentelor în mișcare, ruperea componentelor și orice altă stare ce ar putea afecta operarea uneltelor electrice.** În cazul deteriorării, aveți în vedere repararea unelei electrice înainte de utilizare. Multe accidente sunt cauzate de uneltele electrice întreținute necorespunzător.
- f) **Păstrați uneltele de tăiat ascuțite și curate.** Este puțin probabil ca uneltele de tăiat cu tăișuri ascuțite și întreținute în mod corespunzător să se blocheze, acestea fiind mai ușor de controlat.
- g) **Utilizați o unealtă electrică, accesoriile și cuțitele unelei etc. conform acestor instrucțiuni, ținând cont de condițiile de lucru și de lucrarea ce trebuie să fie efectuată.** Utilizarea unelei de lucru pentru operații diferite de cele conforme destinației de utilizare ar putea conduce la situații periculoase.

### 5) UTILIZAREA ȘI ÎNGRIJIREA UNELTELOR CU ACUMULATOR

- a) **Reîncărcați folosind exclusiv încărcătorul specificat de către**

**producător.** Un încărcător adecvat pentru un anumit tip de acumulator poate genera risc de incendiu atunci când este utilizat cu un alt tip de acumulator.

- b) **Utilizați unelele electrice exclusiv împreună cu acumulatorii specificați.** Utilizarea oricărui alți acumulatori poate genera riscuri de vătămare și incendiu.
- c) **Atunci când acumulatorul nu este utilizat, păstrați-l ferit de alte obiecte metalice, precum agrafe de birou, monede, chei, cuie, șuruburi sau alte obiecte metalice mici ce ar putea crea prin contact conexiunea între cele două borne.** Scurtcircuitarea bornelor acumulatorului poate determina arsuri sau incendii.
- d) **În condiții de utilizare incorectă, este posibil să fie evacuat lichid din acumulator; evitați contactul cu acesta. În cazul în care survine contactul accidental, clătiți cu apă. În cazul în care lichidul intră în contact cu ochii, consultați, de urgență, medicul.** Lichidul evacuat din acumulator poate cauza iritații sau arsuri.

## 6) SERVICE

- a) **Prevedeți repararea uneltei de lucru de către o persoană calificată, folosind exclusiv piese de schimb identice.** Astfel, vă asigurați că este păstrată siguranța uneltei electrice.

## Reguli suplimentare de siguranță specifice pentru pistoalele de bătut cuie cu acumulator

- Purtați întotdeauna ochelari de protecție.
- Purtați întotdeauna echipament de protecție pentru urechi.
- Utilizați exclusiv tipul de cuie specificat în manual.
- Nu folosiți standuri pentru montarea uneltei pe un suport.
- Nu dezasaamblați și nu blocați nicio componentă a uneltei pentru bătut cuie, cum ar fi manșonul de siguranță.
- Înainte de orice operațiune, verificați dacă mecanismul de siguranță și declanșare funcționează în mod corespunzător și dacă toate piulițele și șuruburile sunt strânse.
- Nu utilizați unealta pe post de ciocan.



**AVERTISMENT:** Nu utilizați unealta dacă stați pe o scară.

- Nu îndreptați niciodată o unealtă de introducere a elementelor de prindere, aflată în funcțiune spre dvs. sau alte persoane.
- În timpul lucrului, țineți unealta astfel încât să nu se provoace vătămări ale capului sau corpului în cazul unui eventual recul determinat de întreruperea alimentării electrice sau de zonele dure de pe piesa de prelucrat.
- Nu acționați niciodată unealta pentru bătut cuie în spații libere.
- În zona de lucru, transportați unealta la postul de lucru folosind doar un singur mâner și niciodată cu întrerupătorul apăsat.
- Țineți cont de condițiile din zona de lucru. Cuietele pot penetra piesele subțiri de prelucrat sau pot aluneca de pe colțurile sau marginile piesei de prelucrat, supunând persoanele la risc.
- Nu bateți cuie aproape de marginea piesei de prelucrat.
- Nu bateți cuie peste alte cuie deja introduse.

## Riscuri reziduale

În ciuda aplicării regulamentelor de siguranță corespunzătoare și implementării dispozitivelor de siguranță, anumite riscuri reziduale nu pot fi evitate. Acestea sunt:

- Afectarea auzului.
- Riscul de vătămări corporale cauzate de particule proiectate.
- Riscul de arsuri cauzate de accesorii care devin fierbinți în timpul funcționării.
- Riscul de vătămări corporale din cauza utilizării prelungite.

## Marcajele prezente pe unealtă

Pictogramele următoare sunt afișate pe unealtă:



Citiți manualul de instrucțiuni înainte de utilizare.



Purtați echipament de protecție pentru urechi.



Purtați echipament de protecție pentru ochi.



Nu utilizați unealta dacă stați pe o scară.



Tensiunea uneltei.



Lungimea cuielor.



Grosimea cuielor.



Capacitate de încărcare.



Unghi magazie 20°: DC618



Unghi magazie 0°: DC616



Setări adâncime.

## AMPLASAREA CODULUI PENTRU DATA

Codul pentru dată, care include, de asemenea, anul de fabricație este imprimat pe suprafața carcasei ce formează articulația de montaj dintre unealtă și acumulator.

Exemplu:

2010 XX XX  
Anul fabricației

## Instrucțiuni importante de siguranță pentru toate încărcătoarele de acumulatori

**PĂSTRAȚI ACESTE INSTRUCȚIUNI:** Acest manual conține instrucțiuni importante de siguranță și operare pentru încărcătoarele de acumulatori DE9130/DE9135.

- Înainte de a utiliza stația de încărcare, citiți toate instrucțiunile și marcasele de atenționare de pe încărcător, de pe acumulator și de pe produsul cu acumulator.



**PERICOL:** Pericol de electrocutare. Există o tensiune de 230 de volți pe bornele de încărcare. Nu puneți în contact cu obiecte conductibile. Se poate genera șoc electric sau electrocutare.



**AVERTISMENT:** Pericol de șoc electric. Nu lăsați niciun lichid să pătrundă în interiorul încărcătorului. Se poate genera șoc electric.



**ATENȚIE:** Pericol de arsuri. Pentru a reduce riscul de vătămare, încărcăți exclusiv acumulatori reîncărcabili DeWALT. Alte tipuri de acumulatori pot exploda, determinând vătămări și daune.



**ATENȚIE:** În anumite condiții, cu încărcătorul conectat la sursa de alimentare, contactele de încărcare expuse din interiorul încărcătorului pot fi scurtcircuitate de materiale străine. Materialele străine conductibile precum, fără a se limita însă la, lână metalică, folie de aluminiu sau orice depunere de particule metalice trebuie ținute la distanță de compartimentele încărcătorului. Deconectați întotdeauna încărcătorul de la sursa de alimentare atunci când nu există acumulator în compartiment. Deconectați încărcătorul înainte de a încerca să îl curățați.

- **NU încercați să încărcăți acumulatorul cu alte încărcătoare decât cele specificate în acest manual.** Încărcătorul și acumulatorul sunt special concepute să funcționeze împreună.
- **Aceste încărcătoare nu sunt destinate altor scopuri decât pentru încărcare a acumulatorilor reîncărcabili DeWALT.** Orice alte utilizări pot genera risc de incendiu, șoc electric sau electrocutare.
- **Nu expuneți încărcătorul la ploaie sau zăpadă.**
- **Când deconectați încărcătorul, trageți de ștecher și nu de cablu.** Astfel se va reduce riscul de deteriorare a ștecherului și cablului electric.
- **Asigurați-vă că nu este posibil să se calce pe cablu, că nimeni nu se poate împiedica de acesta și că nu este, de altfel, supus deteriorării sau deformării.**
- **Nu utilizați un cablu prelungitor decât dacă este absolut necesar.** Utilizarea unui cablu prelungitor necorespunzător poate genera risc de incendiu, șoc electric sau electrocutare.
- **Nu poziționați niciun obiect deasupra încărcătorului sau nu poziționați încărcătorul pe o suprafață moale ce poate bloca fantele de aerisire și poate conduce la o căldură internă excesivă.** Amplasați încărcătorul într-o poziție ferită de orice sursă de căldură. Încărcătorul este ventilat prin fantele din partea superioară și din partea inferioară a carcasei.
- **Nu utilizați încărcătorul cu un cablu sau ștecher deteriorat — preveniți imediat repararea acestora.**
- **Nu utilizați încărcătorul dacă a suferit o lovitură puternică, dacă a fost scăpat sau**

**deteriorat în vreun fel. Duceți-l la un centru de service autorizat.**

- **Nu dezasamblați încărcătorul; duceți-l la un centru de service autorizat atunci când sunt necesare operații de service sau reparații.** Reasamblarea incorectă poate genera risc de șoc electric, electrocutare sau incendiu.
- **Deconectați încărcătorul de la priză înainte de a încerca orice operație de curățare. Astfel se va reduce riscul de șoc electric.** Scoaterea acumulatorului nu va reduce acest risc.
- **NU ÎNCERCAȚI NICIODATĂ să conectați 2 încărcătoare simultan.**
- **Încărcătorul este conceput să opereze cu o tensiune electrică standard de 230 V. Nu încercați să îl utilizați cu nicio altă tensiune.** Această recomandare nu se aplică încărcătorului auto.

## PĂSTRAȚI ACESTE INSTRUCȚIUNI

### Încărcătoare

Încărcătoarele DE9130 acceptă acumulatori NiCd și NiMH de 7,2–18 V.

Încărcătorul DE9135 este compatibil cu acumulatori NiCd / NiMH / Li-Ion de 7,2–18 V.

Aceste încărcătoare nu necesită nicio reglare și sunt concepute să fie cât mai ușor posibil de operat.

### Procedura de încărcare (fig. 1)



**PERICOL: Pericol de electrocutare.** Există o tensiune de 230 de volți pe bornele de încărcare. Nu puneți în contact cu obiecte conductibile. Pericol de șoc electric sau electrocutare.

1. Conectați încărcătorul (k) la o priză corespunzătoare înainte de a introduce acumulatorul.
2. Introduceți acumulatorul în stația de încărcare. Indicatorul luminos roșu (încărcare) va lumina intermitent continuu, indicând că procesul de încărcare a început.
3. Finalizarea încărcării va fi indicată de indicatorul luminos roșu care va rămâne APRINS continuu. Acumulatorul este complet încărcat și poate fi utilizat imediat sau poate fi lăsat în încărcător.

**NOTĂ:** Pentru a asigura performanța și durata de viață maximă a acumulatorilor NiCd, NiMH și

Li-Ion, încărcați acumulatorul timp de minim 10 ore înainte de prima utilizare.

## Procesul de încărcare

Consultați tabelul de mai jos privind starea de încărcare a acumulatorului.

Starea încărcării	
se încarcă	- - - -
încărcat complet	————
decalaj acumulator fierbinte/ rece	— - - - -
înlocuiți acumulatorul	••••••••
problemă	•• •• •• ••

## Reîmprospătare automată

Modul de reîmprospătare automată va egaliza sau echilibra celulele individuale din acumulator la capacitatea sa maximă. Acumulatorii ar trebui reîmprospătați săptămânal sau ori de câte ori acumulatorul nu mai oferă același randament.

Pentru a reîmprospăta acumulatorul dvs., poziționați-l în stația de încărcare ca de obicei. Lăsați acumulatorul timp de cel puțin 10 ore în încărcător.

## Decalaj acumulator fierbinte/rece

Atunci când încărcătorul detectează prezența unui acumulator prea fierbinte sau prea rece, acesta pornește automat un decalaj pentru acumulatorul fierbinte/rece, suspendând încărcarea până când acumulatorul ajunge la o temperatură corespunzătoare. Încărcătorul comută apoi în mod automat la modul de încărcare a acumulatorului. Această funcție asigură o durată maximă de viață a acumulatorului.

### NUMAI PENTRU ACUMULATORII LI-ION

Acumulatorii Li-Ion sunt prevăzuți cu un sistem de protecție electronică ce va proteja acumulatorul împotriva suprasarcinii, supraîncălzirii sau descărcării profunde.

Unealta se va opri în mod automat dacă sistemul de protecție electronică este activat. În acest caz, poziționați acumulatorul Li-Ion pe încărcător până când acesta se re-activează.

## Instrucțiuni importante de siguranță pentru toți acumulatorii

Atunci când comandați acumulatori de schimb, asigurați-vă că includeți numărul de catalog și tensiunea.

Acumulatorul nu este complet încărcat când îl scoateți din cutie. Înainte de a utiliza acumulatorul și încărcătorul, citiți instrucțiunile de siguranță de mai jos. Apoi urmați procedurile de încărcare menționate.

### CITIȚI TOATE INSTRUCȚIUNILE

- **Nu încărcați sau nu utilizați acumulatorul în atmosfere explozive, cum ar fi în prezența lichidelor, gazelor sau pulberilor explozive.** Introducerea sau scoaterea acumulatorului din încărcător poate aprinde pulberile sau vaporii.
- **Încărcați acumulatorii numai cu încărcătoare DEWALT.**
- **NU stropiți sau nu scufundați în apă sau alte lichide.**
- **Nu depozitați sau nu utilizați unealta și acumulatorul în locații în care temperatura poate atinge sau depăși 40 °C (105 °F) (precum ateliere în aer liber sau construcții metalice pe timpul verii).**



**PERICOL:** Nu încercați niciodată să deschideți acumulatorul sub niciun motiv. În cazul în care acumulatorul este crăpat sau deteriorat, nu îl introduceți în încărcător. Nu striviți, nu scăpați sau nu deteriorați acumulatorul. Nu utilizați un acumulator sau un încărcător care a suferit o lovitură puternică, a fost scăpat pe jos, a fost călcat sau deteriorat în vreun fel (ex. înțepat cu un cui, lovit cu un ciocan, călcat în picioare). Se poate genera șoc electric sau electrocutare. Acumulatorii deteriorați trebuie returnați la centrul de service pentru reciclare.



**ATENȚIE:** Când nu este în funcțiune, poziționați unealta pe partea laterală pe o suprafață stabilă unde nu va cauza pericol de împiedicare sau cădere. Unele unelte cu acumulatori mari vor sta vertical pe acumulator, însă pot fi ușor răsturnate.

### INSTRUCȚIUNI SPECIFICE DE SIGURANȚĂ PENTRU NICHEL CADMIU (NiCd) SAU HIDRURĂ NICHEL METAL (NiMH)

- **Nu incinerati acumulatorul chiar dacă este foarte deteriorat sau dacă este complet uzat.** Acumulatorul poate exploda în foc.
- **Poate surveni o scurgere ușoară de lichid din celulele acumulatorului în condiții extreme de utilizare sau temperatură.** Acest fapt nu indică o deteriorare.

Totuși, în cazul în care etanșarea exterioară este ruptă:

- a. și lichidul acumulatorului ajunge pe pielea dvs., spălați imediat cu apă și săpun timp de câteva minute.
- b. și lichidul acumulatorului vă pătrunde în ochi, clătiți cu apă curată timp de cel puțin 10 minute și consultați imediat medicul. (**Observație de natură medicală:** lichidul este o soluție de hidroxid de potasiu cu concentrație de 25–35%.)

### INSTRUCȚIUNI SPECIFICE DE SIGURANȚĂ PENTRU LITIU ION (Li-Ion)

- **Nu incinerati acumulatorul chiar dacă este foarte deteriorat sau dacă este complet uzat.** Acumulatorul poate exploda în foc. Se creează vapori și materiale toxice când acumulatorii litiu ion sunt arși.
- **În cazul în care acumulatorul intră în contact cu pielea, spălați imediat zona cu apă și săpun delicat.** În cazul în care lichidul acumulatorului intră în ochi, clătiți ochii deschiși timp de 15 minute sau până când trece iritația. În cazul în care este necesară asistență medicală, informați medicul că electrolitul acumulatorului este compus dintr-un amestec de carbonați organici lichizi și săruri de litiu.
- **Conținutul celulelor deschise ale acumulatorului pot cauza iritație respiratorie.** Aerișiți zona de lucru. În cazul în care simptomele persistă, consultați medicul.



**AVERTISMENT:** Pericol de arsuri. Lichidul acumulatorului poate fi inflamabil dacă este expus la scânteii sau flăcări.

## Capacul acumulatorului (fig. 2)

Un capac de protecție pentru acumulator este prevăzut pentru a acoperi contactele unui acumulator demontat. Fără capacul de protecție fixat, obiectele metalice libere pot scurtcircuita contactele, cauzând pericol de incendiu și deteriorând acumulatorul.

1. Scoateți capacul de protecție al acumulatorului (m) înainte de a poziționa acumulatorul în încărcător sau unealtă.
2. Poziționați capacul de protecție peste contacte imediat după ce ați scos acumulatorul din încărcător sau unealtă.



**AVERTISMENT:** Înainte de a depozita sau transporta un acumulator demontat, asigurați-vă că respectivul capac de protecție al acumulatorului este fixat pe poziție.

## Acumulator

### TIP ACUMULATORI

DC616 și DC618 funcționează cu acumulatori de 18 volți.

**AVIZ: NU UTILIZAȚI ACUMULATORUL COMPACT CU LITIU DE 18 V ÎN DC618 ȘI DC616, deoarece acest lucru ar putea cauza deteriorarea unelei și a acumulatorului și ar putea conduce la o performanță cu intermitențe a unelei.**

## Recomandări de depozitare

1. Cel mai bun loc de depozitare este un spațiu răcoros și uscat, ferit de lumina directă a soarelui și de căldura sau frigul excesive. Pentru performanța și durata de viață optime ale acumulatorului, depozitați acumulatorii la temperatura camerei atunci când nu sunt folosiți.

**NOTĂ:** Acumulatorii Li-Ion trebuie să fie complet încărcăți atunci când sunt depozitați.

2. Depozitarea pe termen lung nu va afecta acumulatorul sau încărcătorul. În condiții corespunzătoare, acestea pot fi depozitate pe o perioadă de până la 5 ani.

## Etichetele de pe încărcător și de pe acumulator

Pe lângă pictogramele utilizate în acest manual, etichetele de pe încărcător și de pe acumulator indică următoarele pictograme:



Citiți manualul de instrucțiuni înainte de utilizare.



Acumulatorul se încarcă.



Acumulator încărcat.



Acumulator defect.



Decalaj acumulator fierbinte/rece.



Nu puneți în contact cu obiecte conductibile.



Nu încărcați acumulatori deteriorați.



Utilizați numai acumulatorii DEWALT, alt fel de acumulatori pot exploda, cauzând vătămări corporale și daune.



Nu expuneți la apă.



Prevedeți imediat înlocuirea cablurilor de alimentare defecte.



Încărcați numai la temperaturi cuprinse între 4 °C și 40 °C.



Eliminați acumulatorul în mod responsabil cu privire la mediul înconjurător.



Nu incinerati acumulatorii NiMH, NiCd+ și Li-Ion.



**NiMH NiCd** Încarcă acumulatori NiMH și NiCd.



**Li-Ion** Încarcă acumulatori Li-Ion.



Consultați specificația tehnică pentru timpul de încărcare.

## Conținutul ambalajului

Ambalajul conține:

- 1 Pistol pentru bătut cuie
- 1 Încărcător
- 2 Acumulatori
- 1 Ochelari de protecție
- 1 Valiză pentru depozitare și transport (numai pentru modelele K)
- 1 Manual de instrucțiuni
- 1 Schemă detaliată

**NOTĂ:** Acumulatorii și încărcătoarele nu sunt incluse în cazul modelelor N.

- Verificați eventualele deteriorări ale unelei, ale componentelor sau accesoriilor, ce ar fi putut surveni în timpul transportului.



- *Acordați timpul necesar pentru a citi integral și pentru a înțelege acest manual înaintea utilizării.*

## Descriere (fig.1)



**AVERTISMENT:** Nu modificați niciodată unealta electrică sau vreo componentă a acesteia. Acest fapt ar putea conduce la deteriorări sau vătămări corporale.

- Înterupător de pornire/oprire
- Siguranță piedică de contact
- Disc de reglare a adâncimii
- Lumini față
- Piedică de contact
- Magazie
- Buton de selectare mod
- Cârlig pentru curea
- Acumulator
- Butoane de detașare
- Încărcător
- Indicator de încărcare (roșu)

## DESTINAȚIA DE UTILIZARE

Pistolul pentru bătut cuie DC616, DC618 a fost proiectat pentru introducerea cuielor în piese de prelucrat din lemn.

**NU** utilizați în condiții de umezeală sau în prezența lichidelor sau a gazelor inflamabile.

Aceste pistoale pentru bătut cuie sunt unelte electrice profesionale.

**NU** permiteți copiilor să intre în contact cu unealta. Este necesară supravegherea atunci când unealta este folosită de operatori neexperimentați.

## Siguranța electrică

Motorul electric a fost conceput pentru a fi alimentat cu un singur nivel de tensiune. Verificați întotdeauna ca tensiunea acumulatorului să corespundă tensiunii de pe plăcuța cu specificații. De asemenea, asigurați-vă că tensiunea încărcătorului dvs. corespunde cu aceea a sursei de alimentare.



Încărcătorul dvs. DEWALT prezintă izolare dublă în conformitate cu standardul EN 60335; prin urmare, nu este necesară împământarea.

În cazul în care cablul de alimentare este deteriorat, acesta trebuie să fie înlocuit cu un cablu

special pregătit, disponibil la centrul de service DEWALT.

## Înlocuirea ștecherului (numai pentru Marea Britanie și Irlanda)

*Dacă trebuie instalat un ștecher de alimentare nou:*

- *Eliminați în siguranță ștecherul vechi.*
- *Conectați cablul maro la borna sub tensiune din priză.*
- *Conectați cablul albastru la borna neutră.*



**AVERTISMENT:** Nu trebuie efectuată nicio conexiune la borna de împământare.

*Urmați instrucțiunile de montaj furnizate împreună cu ștecherile de bună calitate. Siguranță recomandată: 3 A.*

## Utilizarea unui cablu prelungitor

Un cablu prelungitor nu ar trebui folosit decât dacă este absolut necesar. Utilizați un cablu prelungitor aprobat, adecvat pentru puterea absorbită a încărcătorului dvs. (consultați specificația tehnică). Dimensiunea minimă a conductorului este de 1 mm<sup>2</sup>; lungimea maximă este de 30 m.

Atunci când utilizați un tambur cu cablu, desfășurați întotdeauna complet cablul.

## ASAMBLARE ȘI REGLAJE



**AVERTISMENT:** Înainte de asamblare și reglaj, scoateți întotdeauna încărcătorul. Opriti întotdeauna unealta înainte de a introduce sau de a scoate acumulatorul.



**AVERTISMENT:** Utilizați numai acumulatori și încărcătoare DEWALT.

## Introducerea și scoaterea acumulatorului din unealtă (fig. 2)



**AVERTISMENT:** Pentru a reduce riscul de vătămări corporale grave, opriți unealta și deconectați acumulatorul înainte de a efectua orice reglaje sau de a scoate/instala atașamente sau accesorii. O pornire accidentală poate cauza vătămări.

**NOTĂ:** Asigurați-vă că acumulatorul (i) este complet încărcat.

## PENTRU A INSTALA UN ACUMULATOR ÎN MÂNERUL UNELTEI

1. Aliniați canalul din mânerul uneltei cu acumulatorul.
2. Glisați acumulatorul ferm pe mâner până când auziți că se fixează cu un clic.

## PENTRU A SCOATE ACUMULATORUL DIN UNEALTA

1. Apăsați butoanele de detașare (j) și trageți ferm acumulatorul din mânerul uneltei.
2. Introduceți acumulatorul în încărcător conform descrierii din secțiunea privind încărcătorul din acest manual.

## Indicator de baterie descărcată (fig. 1)

Indicatorul pentru baterie descărcată este o funcție integrată în luminile față (d). Acesta va lumina intermitent de 4 ori pentru a indica faptul că acumulatorul trebuie să fie reîncărcat și unealta se va opri în mod automat.

Oprii unealta și scoateți acumulatorul (i) pentru a-l încărca de îndată ce indicatorul luminează intermitent.



**AVERTISMENT:** Unealta rămâne nefuncțională atâta timp cât la aceasta este atașat un acumulator descărcat.

## Montarea cârligului pentru curea (fig. 3)

1. Introduceți cârligul pentru curea (h) în orificiul de montare de pe oricare dintre părțile laterale ale uneltei.
2. Treceți șurubul (n) prin orificiul de montare de pe partea opusă. Strângeți șurubul.

## Încărcarea uneltei (fig. 4)

Unealta poate fi încărcată folosind oricare dintre metodele de mai jos.

### METODĂ DE BLOCARE ȘI ÎNCĂRCARE

1. Blocați mecanismul de împingere a cuielor (o) în poziția din spate.
2. Selectați cartușul corespunzător de cuie. Consultați „Specificațiile tehnice”.
3. Introduceți cuietele în fanta de încărcare de pe partea inferioară a magaziei (f).
4. Deblocați mecanismul de împingere a cuielor trăgându-l în spate și glisați-l cu atenție în față, pentru a apăsa pe cuie.

### METODĂ DE ÎNCĂRCARE ȘI PRELUARE

1. Introduceți cuietele în fanta de încărcare de pe partea inferioară a magaziei (f).
2. Trageți mecanismul de împingere a cuielor (o) înapoi, până când se află în spatele cuielor.
3. Eliberați mecanismul de împingere a cuielor pentru ca acesta să apese pe cuie.

### DESCĂRCAREA UNELTEI

1. Blocați mecanismul de împingere a cuielor (o) în poziția din spate.
2. Scoateți cuietele din magazie (f).

## Reglarea adâncimii de penetrare (fig. 5)

Adâncimea de penetrare poate fi reglată în funcție de tipul de cuie utilizat.

- Reglați adâncimea de penetrare după cum este necesar, alegând o setare de la 1 (superficială) la 6 (adâncă).
- Pentru a reduce adâncimea, rotiți discul de reglare a adâncimii (c) în sens orar.
- Pentru a mări adâncimea, rotiți discul de reglare a adâncimii în sens antiorar.

## Selectarea modului de acționare (fig. 6)

- Pentru a selecta modul de acționare secvențial, glisați butonul de selectare a modului (g) la stânga.
- Pentru a selecta modul de acționare cu percuție, glisați butonul de selectare a modului (g) la dreapta.

## Siguranța piedicii de contact (fig. 7)

Această unealtă este echipată cu o siguranță pentru piedica de contact (b), care împiedică unealta să bată vreun cui.

Pentru a elibera siguranța piedicii de contact (b), trageți butonul în sus.

Pentru a cupla siguranța piedicii de contact, împingeți butonul în jos.



**AVERTISMENT:** Verificați dacă siguranța piedicii de contact (b) este cuplată și asigurați-vă că acumulatorul este scos înainte de a efectua reglaje sau atunci când unealta nu este folosită imediat.



## Talpa antizgâriere (fig. 8)

Așezați talpa antizgâriere (p) peste piedica de contact (e) atunci când unealta este folosită pe lemn.

Depozitați talpa antizgâriere în suport (q) atunci când nu este folosită.



**AVERTISMENT:** Verificați dacă siguranța pedicii de contact (b) este cuplată și asigurați-vă că acumulatorul este scos înainte de a monta sau demonta talpa antizgâriere.

## Lumini față (fig. 1)

Această unealtă este prevăzută cu lumini față (d) amplasate pe fiecare parte laterală. Lumini față se aprind la introducerea acumulatorului și la activarea butonului de pornire sau la eliberarea pedicii de contact. Luminele se opresc automat după 10 secunde de inactivitate.

Luminele față funcționează, de asemenea, ca indicator de baterie descărcată și indicator de cui blocat. Pentru explicații suplimentare despre aceste funcționalități, consultați instrucțiunile corespunzătoare din acest manual.



**AVERTISMENT:** Luminele față au rolul de a ilumina suprafața de lucru din apropiere. Nu folosiți luminele față ca sursă unică de lumină.

## OPERARE

### Instrucțiuni de utilizare



**AVERTISMENT:** Respectați întotdeauna instrucțiunile de siguranță și reglementările aplicabile.



**AVERTISMENT:** Pentru a reduce riscul de vătămări corporale grave, opriți unealta și deconectați-o de la sursa de alimentare înainte de a efectua orice reglaje sau de a demonta/instala atașamente sau accesorii.

### Poziția corectă a mâinilor (fig. 11)



**AVERTISMENT:** Pentru a reduce riscul de vătămări corporale grave, adoptați ÎNTOTDEAUNA o poziție corectă a mâinilor, conform ilustrației.



**AVERTISMENT:** Pentru a reduce riscul de vătămări grave, țineți

**ÎNTOTDEAUNA** ferm unealta, fiind pregătiți pentru o reacție neașteptată.

Poziția corectă a mâinilor presupune ca o mână să fie ținută pe mânerul principal a unelei (t), conform ilustrației.

### Pregătirea uneltei (fig. 9)

1. Scoateți toate cuiile din magazine.
2. Blocați mecanismul de împingere a cuielor (o) în poziția din spate.
3. Verificați dacă piedica de contact (e) și mecanismul de împingere a cuielor (o) se pot deplasa liber.
4. Reîncărcați cuiile în magazine.



**AVERTISMENT:** Nu utilizați unealta dacă piedica de contact sau mecanismul de împingere a cuielor nu se poate deplasa liber.

### Aționarea uneltei (fig. 1)

Unealta poate fi utilizată folosind unul din cele două moduri: modul de acționare secvențial sau modul de acționare cu percuție.

#### MODUL DE ACȚIONARE SECVENȚIAL

Modul de acționare secvențial este utilizat pentru împușcarea intermitentă a cuielor, atunci când se dorește poziționarea foarte atentă și exactă a acestora.

1. Selectați modul de acționare secvențial.
2. Eliberați siguranța pedicii de contact (b).
3. Apăsăți piedica de contact (e) pe suprafața de lucru.
4. Apăsăți butonul de pornire (a) pentru a acționa unealta. La fiecare apăsare a întrerupătorului, cu piedica de contact poziționată pe suprafața de lucru se va introduce câte un singur cui.

### Acționare cu percuție (fig. 1)

Modul de acționare cu percuție este utilizat pentru baterea rapidă a cuielor pe suprafețe orizontale, fixe.

1. Eliberați siguranța pedicii de contact (b).
2. Selectați modul de acționare cu percuție.
3. Pentru a bate un singur cui: Utilizați unealta conform descrierii valabile pentru acționarea secvențială.

#### PENTRU A BATE MAI MULTE CUIE

Apăsăți mai întâi butonul de pornire (a) și apăsați apoi piedica de contact (e) în mod repetat pe suprafața de lucru.



**AVERTISMENT:** Nu țineți întrerupătorul apăsat atunci când unealta nu este folosită. Țineți pedicia de contact (b) în poziția blocat pentru a preveni acționarea accidentală atunci când unealta nu este folosită.



## Lubrifiere

Unealta dvs. electrică nu necesită lubrifiere suplimentară.



**AVERTISMENT:** Nu lubrifiați unealta deoarece acestea pot deteriora componentele interne.



## Curățare



**AVERTISMENT:** Suflați murdăria și praful din carcasa principală cu aer uscat de îndată ce se strânge murdăria în interiorul și în jurul orificiilor de aerisire. Purtați echipament de protecție aprobat pentru ochi și o mască aprobată de praf atunci când efectuați procedura următoare.



**AVERTISMENT:** Nu utilizați niciodată solvenți sau alte produse chimice puternice pentru curățarea componentelor nemetalice ale unelei. Aceste produse chimice pot deprecia materialele utilizate în aceste componente. Folosiți o cârpă umezită doar cu apă și cu săpun delicat. Nu permiteți niciodată pătrunderea vreunui lichid în unealtă; nu scufundați niciodată vreoa parte a unelei în lichid.

## Eliminarea unui cui blocat (fig. 1, 10)

Dacă se blochează un cui în vârful unelei, luminile față (d) luminează intermitent în mod continuu.

1. Scoateți acumulatorul (i).
2. Cuplați siguranța pedicii de contact (b).
3. Scoateți toate cuiele din magazie (f).
4. Eliberați siguranța (r) de pe partea superioară a vârfului unelei.
5. Retrageți cartușul (s) astfel încât cuiul blocat să se vadă.
6. Scoateți cuiul folosind un clește, dacă este necesar.
7. Dacă discul de antrenare se află în poziția jos, introduceți o șurubelniță în vârful unelei și împingeți discul înapoi pe poziție.
8. Coborâți cartușul înapoi pe poziție.
9. Recuplați siguranța.



**AVERTISMENT:** În cazul în care cuiele se blochează frecvent în vârful unelei, prevedeți repararea unelei de către un centru de service autorizat DeWALT.

## ÎNȚREȚINERE

Unealta dvs. DeWALT a fost concepută pentru a opera o perioadă îndelungată de timp, cu un nivel minim de întreținere. Funcționarea satisfăcătoare continuă depinde de îngrijirea corespunzătoare a unelei și de curățarea periodică.



**AVERTISMENT:** Pentru a reduce riscul de vătămări corporale grave, opriți unealta și deconectați acumulatorul înainte de a efectua orice reglaje sau de a scoate/instala atașamente sau accesorii. O pornire accidentală poate cauza vătămări.

Încărcătorul nu poate fi reparat. Nu există componente ce pot fi reparate în interiorul încărcătorului.

## INSTRUCȚIUNI DE CURĂȚARE A ÎNCĂRCĂTORULUI



**AVERTISMENT:** Pericol de șoc electric. Deconectați încărcătorul de la priză înainte de curățare. Murdăria și unsoarea pot fi eliminate de pe partea exterioară a încărcătorului folosind o cârpă sau o perie moale nemetalică. Nu folosiți apă sau orice altă soluție de curățare.

## Depanare

Dacă unealta dvs. pare să nu funcționeze corespunzător, urmați instrucțiunile de mai jos. Dacă problema nu se remediază, vă rugăm să contactați agentul dumneavoastră de reparații.

### Unealta nu funcționează

#### Luminile față nu se aprind

- Înlocuiți acumulatorul.

- Eliberați siguranța pedicii de contact.
- Scoateți acumulatorul, așteptați cel puțin 3 secunde, apoi introduceți-l la loc.

#### **Luminile față sunt aprinse, dar motorul nu funcționează**

- Eliberați butonul de pornire sau pedica de contact și apoi apăsați din nou pe acestea.
- Eliberați siguranța pedicii de contact.

#### **Farurile față sunt aprinse și motorul funcționează**

- Contactați agentul de reparații.

#### **Unealta nu bate cuie**

- Încărcați cuie în magazine.
- Asigurați-vă că folosiți cuie de tipul specificat.
- Curățați vârful uneltei.
- Curățați magazia.

#### **Unealta nu bate cuiele complet**

- Scoateți cuiele.
- Scoateți acumulatorul, așteptați cel puțin 5 secunde, apoi introduceți-l la loc.
- Trageți o dată pentru a reseta unealta.
- Reglați adâncimea de penetrare.
- Alegeți materialul corespunzător sau lungimea corespunzătoare a cuiului.

#### **Cuiele se blochează în unealtă**

- Asigurați-vă că folosiți cuie de tipul specificat.
- Alegeți materialul corespunzător sau lungimea corespunzătoare a cuiului.
- Înlocuiți acumulatorul.
- Curățați vârful uneltei.
- Curățați magazia.

## **Accesorii opționale**



**AVERTISMENT:** Deoarece accesoriile, altele decât cele oferite de DeWALT, nu au fost testate pentru acest produs, folosirea unor astfel de accesorii cu această unealtă poate fi periculoasă. Pentru a reduce riscul de vătămare, trebuie utilizate exclusiv accesorii recomandate DeWALT împreună cu acest produs.

Consultați reprezentantul pentru informații suplimentare despre accesoriile corespunzătoare.

## **Protejarea mediului înconjurător**



Colectarea selectivă. Acest produs nu trebuie să fie aruncat împreună cu gunoiul menajer.

În cazul în care constatați că produsul dvs. DeWALT trebuie înlocuit sau în cazul în care nu vă mai este de folos, nu îl aruncați împreună cu gunoiul menajer. Prevedeți colectarea selectivă pentru acest produs.



Colectarea selectivă a produselor uzate și a ambalajelor permite reciclarea și refolosirea materialelor. Reutilizarea materialelor reciclate contribuie la prevenirea poluării mediului înconjurător și reduce cererea de materii prime.

Este posibil ca regulamentele locale să prevadă colectarea selectivă a produselor electrice de uz casnic la centrele municipale de deșeuri sau de către comerciant atunci când achiziționați un produs nou.

DeWALT pune la dispoziție o unitate pentru colectarea și reciclarea produselor DeWALT când acestea au ajuns la sfârșitul perioadei de funcționare. Pentru a beneficia de acest serviciu, vă rugăm să returnați produsul dumneavoastră la orice agent de reparații autorizat care îl va colecta pentru dumneavoastră.

Puteți verifica localizarea celui mai apropiat agent de reparații autorizat contactând biroul DeWALT la adresa indicată în prezentul manual. Alternativ, o listă a agenților de reparații DeWALT autorizați și detalii complete despre operațiile de service post-vânzare și despre datele de contact sunt disponibile pe Internet la adresa:

**[www.2helpU.com](http://www.2helpU.com)**



## **Acumulator reîncărcabil**

Acest acumulator cu durată lungă de viață trebuie să fie reîncărcat atunci când nu reușește să furnizeze putere suficientă în cazul lucrărilor efectuate cu ușurință anterior. La sfârșitul duratei sale de utilizare, eliminați-l acordând o atenție convenită mediului înconjurător:

- Consumați complet acumulatorul, apoi scoateți-l din unealtă.

- 
- Celulele Li-Ion, NiCd și NiMH sunt reciclabile. Duceți acumulatorii la reprezentantul dvs. sau la un centru local de reciclare. Acumulatorii colectați vor fi reciclați sau eliminați corespunzător.

Stanley Black & Decker  
Phoenicia Business Center  
Strada Turturelelor, nr 11A, Etaj 6, Modul 15,  
Sector 3 Bucuresti  
Telefon: +4021.320.61.04/05