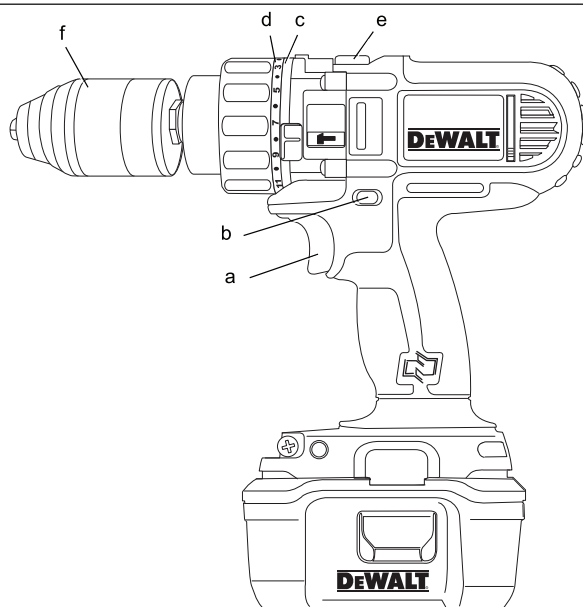

DEWALT®

567000-38 H

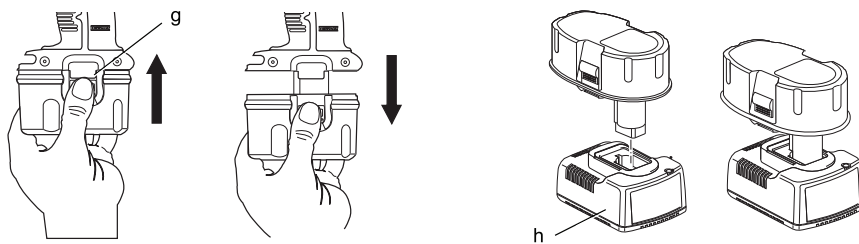
Fordítás az eredeti kezelési utasítás alapján készült

DC927

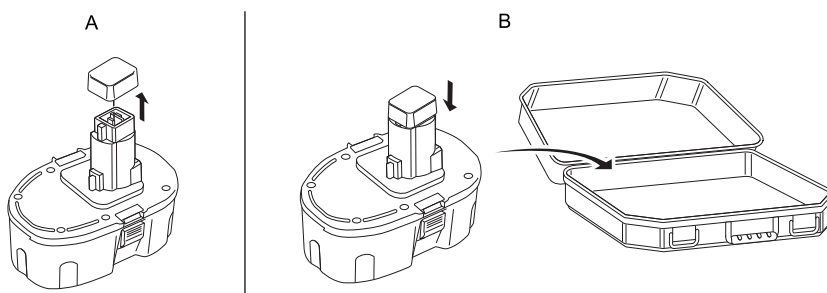
1. ábra



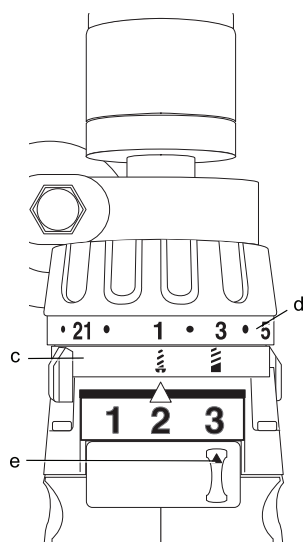
2. ábra



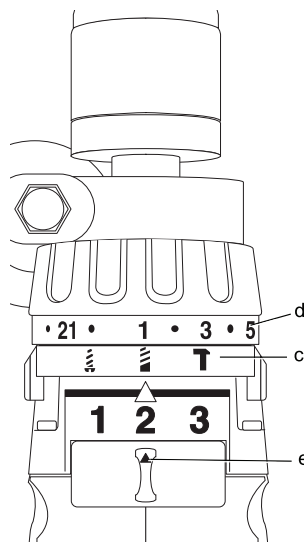
3. ábra



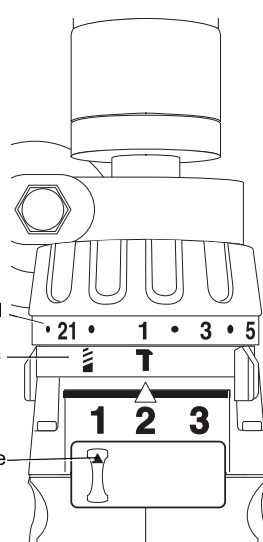
4. ábra



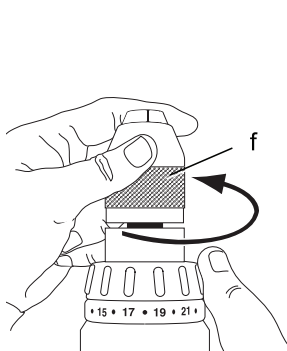
5. ábra



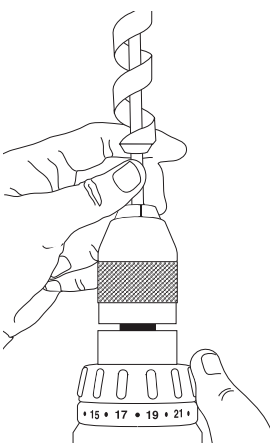
6. ábra



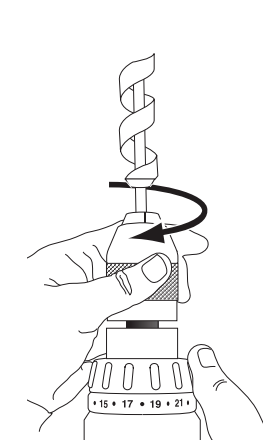
7. ábra



8. ábra



9. ábra



AKKUMULÁTOROS ÜTVEFÚRÓ-CSAVAROZÓ DC927

Gratulálunk!

Köszönjük, hogy DEWALT szerszámot vászlított. Sokéves tapasztalatunk valamint az átgondolt termékfejlesztés és innováció teszi a DEWALT termékeket a professzionális szerszámhasználók egyik legmegbízhatóbb partnerévé.

Műszaki adatok

		DC927
Feszültség	V	18
Felvett teljesítmény	W	425
Üresjárat fordulatszám		
1. fokozat	min ⁻¹	0-450
2. fokozat	min ⁻¹	0-1500
3. fokozat	min ⁻¹	0-1800
Terheléssel		
1. fokozat	min ⁻¹	0-7650
2. fokozat	min ⁻¹	0-25500
3. fokozat	min ⁻¹	0-30600
Max. nyomaték	Nm	38
Tokmány kapacitása	mm	13
Maximális fúrásteljesítmény		
acél/puhafa/beton		65/13/16
Súly (akkumulátor nélkül)	kg	1,8
L_{PA} (hangnyomás)	dB(A)	94
K_{PA} (hangnyomásszint toleranciafaktor)	dB(A)	3,0
L_{WA} (akusztikus hangteljesítményszint)	dB(A)	105
K_{WA} (toleranciafaktor)	dB(A)	3,0

Súlyozott effektív rezgésyorsulás (triax vektorösszeg) az EN 60745 szabvány előírásai alapján:

Kibocsátott vibráció értéke a_h	
Beton fúrásnál	
$a_{h, ID} =$	m/s ² 12,5
Bizonytalanság K =	m/s ² 3,1
Kibocsátott vibráció értéke a_h	
Fém fúrásnál	
$a_{h, D} =$	m/s ² ≤ 2,5
Bizonytalanság K =	m/s ² 1,5

Az adatlapon megadott kibocsátott vibráció értékét az EN 60745 szabvány által meghatározott szabványos méréssel határoztuk meg, így az itt megadott értéket össze lehet hasonlítani

egy másik szerszám értékével. Az érték felhasználható az előzetes kockázatelemzéshez.



FIGYELMEZTETÉS: A megadott kibocsátott vibráció az eszköz jellemző használatára vonatkozik. Ha az eszközt más célra használják vagy más tartozékokkal vagy az nincs megfelelően karbantartva, akkor a vibráció a megadott értéktől eltérhet. És így a munkavégzés során a kitétség mértéke is jelentősen megváltozhat.

Meg kell becsülni és figyelembe kell venni az arra az időtartamra jutó vibrációt is, amíg az eszköz ki van kapcsolva vagy be van kapcsolva, de nem használják a munkához. És így a munkavégzés során a kitétség mértéke is jelentősen csökkenhet.

Azonosítani kell azokat a munkavédelmi óvintézkedéseket, amelyekkel csökkenteni lehet a kezelőkre jutó vibrációt; például: az eszköz és a tartozékok karbantartása, a kezek melegen tartása, a munkamódszer módosítása.

Akkumulátor	DE9180
Feszültség	V - egyenáram 18
Kapacitás	Ah 2,0
Súly	kg 0,68

Töltő	DE9135
Hálózati feszültség	V váltóáram 230
Akkumulátor típusa	NiCd/ NiMH/ Li-ion

Töltési idő (kb.) (2,0 Ah akkumulátor)	min 40
Súly	kg 0,52

Biztosítékok:

230 V szerszám 10 Amper az eszközben

Definíciók: Biztonsági utasítások

A lenti definíciók meghatározzák az egyes figyelmeztető szavakhoz társított veszély súlyosságát. Kérjük, olvassa el a kézikönyvet és figyeljen ezekre a szimbólumokra.



VESZÉLY: Fenygető veszélyhelyzetet jelöl, amelyet ha nem hátrítanak el, **halált vagy súlyos sérülést** okoz.



FIGYELMEZTETÉS: Fenygető veszélyhelyzetet jelöl, amelyet ha nem hátrítanak el, **halált vagy súlyos sérülést okozhat.**



VIGYÁZAT: Potenciális veszélyhelyzetet jelöl, amelyet ha nem hátrítanak el, **könnyű vagy közepesen súlyos sérülést okozhat.**

VIGYÁZAT: Ha a figyelmeztető szót a szimbólum nélkül használják, akkor az olyan potenciálisan veszélyes helyzetet azonosít, amely **anyagi károkkal járhat.**



Az elektromos áramütés kockázatát jelöli.



A tűzveszélyt jelzi.

EC Megfelelősségi nyilatkozat



DC927

A DEWALT kijelenti, hogy a **Műszaki adatok** című fejezetben ismertetett termékek megfelelnek a következő irányelveknek és szabványoknak: 2006/42/EK, EN 60745-1, EN 60745-2-2.

Ha további információra lenne szüksége, lépjen kapcsolatba a DEWALT vállalattal a következőkben megadott elérhetőségeken, ill. lásd az elérhetőségeket a kézikönyv hátoldalán.

Az aláírás tulajdonosa a műszaki adatok összeállításáért felelős személy; nyilatkozatát a DEWALT vállalat nevében adja.

H. Großmann

Horst Großmann
Alelnök, Engineering and Product
Development
DEWALT, Richard-Klinger-Straße 11,
D-65510, Idstein, Germany
30/10/2007



FIGYELMEZTETÉS: A sérülések kockázatának csökkentése érdekében olvassa el az utasításokat tartalmazó kézikönyvet.

Elektromos kéziszerszámokra vonatkozó általános biztonsági figyelmeztetések



FIGYELMEZTETÉS! Minden biztonsági figyelmeztetést olvasson el a használati utasítással együtt. A biztonsági figyelmeztetések és utasítások figyelmen kívül hagyása elektromos áramütést, tüzet és/vagy súlyos sérülést okozhat.

KÉSŐBBI HASZNÁLATRA ŐRIZZEN MEG MINDEN FIGYELMEZTETÉST ÉS ÚTMUTATÓT.

Az „elektromos szerszám” kifejezés a figyelmeztetésekben az Ön által használt vezetékes vagy akkumulátorral üzemeltetett (vezeték nélküli) elektromos szerszámot jelenti.

- 1) **A MUNKATERÜLET BIZTONSÁGA**
 - a) **A munkaterület tiszta és világos legyen.** A rendetlen és sötét munkaterület a balesetek melegágya.
 - b) **Soha ne használja az elektromos szerszámot robbanásveszélyes légkörben, például gyúlékony folyadékok, gázok vagy porok jelenlétében.** Az elektromos szerszámokban szikra keletkezik, ami meggyújthatja a port vagy a gőzöket.
 - c) **Az elektromos szerszám használata közben ne engedje közel a gyerekeket vagy báméskodókat.** Ha elterelik figyelmét, elveszítheti az ellenőrzést a szerszám fölött.
- 2) **ELEKTROMOS BIZTONSÁG**
 - a) **Az elektromos kéziszerszám dugasa meg kell, hogy feleljen a hálózati csatlakozójzat kialakításának. Soha, semmilyen módon ne változtassa meg a csatlakozódugaszt. A földelt kéziszerszámokkal soha ne használjon adapter dugaszt.** Az eredeti (módosítatlan) csatlakozó és a megfelelő fali dugaljak használata csökkentik az áramütés kockázatát.
 - b) **Ügyeljen, hogy teste ne érintkezék földelt felületekkel, például csővezetékekkel, radiátorokkal, hűtőszekrényel.**

- Ha teste földelt felülettel érintkezik, az növeli az elektromos áramütés veszélyét.
- c) **Soha ne engedje, hogy az elektromos szerszámok megázzanak, ill. azokat nedvesség érje.** Ha víz kerül az elektromos szerszámba, az növeli az elektromos áramütés veszélyét.
- d) **Óvatosan kezelje a tápkábelt. Az elektromos kéziszerszámot soha ne vigye és ne húzza a kábelnél fogva, és a dugaszt ne a kábelnél fogva húzza ki az aljzataból. Óvja a kábelt a hőtől, olajtól, éles szegletektől, illetve mozgó alkatrészek-től.** A sérült vagy összegabalyodott kábel növeli az elektromos áramütés veszélyét.
- e) **Ha a szabadban használja az elektromos szerszámot, kültéri használatra alkalmas hosszabbítókábelt vegyen igénybe.** A kültéri használatra alkalmas hosszabbítókábellel csökkentheti az elektromos áramütés veszélyét.
- f) **Ha elkerülhetetlen az elektromos szerszám nedves helyen való használata, használjon Fi-relével védett áramforrást.** A Fi-relé használata csökkenti az elektromos áramütés veszélyét.
- 3) **SZEMÉLYES BIZTONSÁG**
- a) **Soha ne veszítse el éberségét, figyeljen oda arra amit csinál, és használja a józan eszét, ha elektromos szerszámmal dolgozik. Ne dolgozzon elektromos szerszámmal, ha fáradt, kábítószert vagy alkoholt fogyasztott, illetve gyógyszer hatása alatt áll.** Elektromos szerszám használata közben egy pillanatrai figyelmetlenség is súlyos személyi sérüléshez vezethet.
- b) **Használjon egyéni védőfelszerelést. Mindig viseljen védőszemüveget.** A megfelelő körülmények között használt védőfelszerelés, például porálarc, biztonsági csúszásmentes cipő, védősisak vagy fülvédő csökkenti a személyi sérülés veszélyét.
- c) **Előzze meg a szerszám nem szándékos beindítását. Ellenőrizze, hogy a szerszám kapcsolója a ki állásban van-e, mielőtt a hálózatra vagy akkumulátorra kapcsolja, illetve kézbe veszi a szerszámot.** Ha a szerszámot úgy cipeli, hogy az ujjja a kapcsolón van, ill. olyan szerszámot helyez áram alá, amely be van kapcsolva, balesetet okoz(hat).
- d) **Távolítsa el a beállításhoz használt kulcsot vagy fogót, mielőtt bekapcsolja az elektromos szerszámot.** A forgó alkatrészeire illetve maradt fogó vagy kulcs személyi sérülést okozhat.
- e) **Ne végezzen olyan mozdulatokat, amelyek kibillenthetik egyensúlyából. Mindig szilárd felületen álljon, és ügyeljen, ne veszítse el egyensúlyát.** Így jobban tudja uralni a szerszámot váratlan helyzetekben.
- f) **Öltözzön megfelelően. Ne viseljen laza ruházatot vagy ékszert. Haját, ruháját és kesztyűjét tartsa távol a mozgó alkatrészek-től.** A laza öltözék, az ékszerek vagy a hosszú haj beleakadhat a mozgó alkatrészekbe.
- g) **Ha az adott eszközhöz porelszívó vagy porgyűjtő is tartozik, akkor győződjön meg arról, hogy ezeket megfelelően csatlakoztatva, ill. ezek megfelelően működnek.** A por összegyűjtésével vagy elszívásával elkerülhetők a porral összefüggő veszélyek.
- 4) **ELEKTROMOS SZERSZÁMOK HASZNÁLATA ÉS KARBANTARTÁSA**
- a) **Ne erőltesse túl az elektromos kéziszerszámot. A célnak megfelelő elektromos szerszámot alkalmazza.** A megfelelő elektromos szerszámmal jobban és biztonságosabban dolgozhat, mert azt kifejezetten az adott feladatra tervezték.
- b) **Ne használja az elektromos szerszámot, ha a kapcsolóval nem lehet ki- és bekapcsolni.** A hibás kapcsolóval rendelkező elektromos szerszámok használata veszélyes, az ilyen készüléket meg kell javíttatni.
- c) **Csatlakoztassa le a hálózatról vagy az akkumulátorról a szerszámot, mielőtt beállítást végezne, tartozékot cserélné, vagy eltárolná azt.** Ezekkel a megelőző biztonsági intézkedésekkel csökkentheti a szerszám véletlen beindításának veszélyét.
- d) **A nem használt elektromos szerszámot tárolja olyan helyen, ahol a gyerekek nem érhetik el; és ne engedje, hogy azt olyan személyek használják, akik a szerszám használatát és ezen utasításokat nem ismerik.** Gyakorlatlan felhasználó kezében az elektromos szerszám veszélyt jelent.

e) Fordítson gondot az elektromos szerszám karbantartására. Ellenőrizze a mozgó alkatrészek csatlakozását és/vagy kötését, ellenőrizze az alkatrészeket törésre és más olyan sérülésekre, amelyek befolyásolhatják az elektromos eszköz működését. Ha sérült a szerszám, használat előtt javíttassa meg. A nem megfelelően karbantartott elektromos szerszámok sok balesetet okoznak.

f) A vágószerszámok mindig tiszták és élesek legyenek. A megfelelően karbantartott éles vágószerszám kisebb valószínűséggel szorul be, és jobban kontrollálható.

g) Az elektromos szerszámot, tartozékokat és szerszám befogókat a használati utasításnak megfelelően használja, a munkakörülmények és az elvégzendő feladat figyelembe vételével. Az elektromos szerszám rendeltetésétől eltérő használata veszélyhelyzetet teremthet.

5) AKKUMULÁTOROS SZERSZÁMOK HASZNÁLATA ÉS KARBANTARTÁSA

a) Csak a gyártó által megadott töltővel töltsé az akkumulátort. Az a töltő, amelyik minden probléma nélkül feltölt egy akkumulátort egy másik akkumulátor típusnál tűzveszélyt okozhat.

b) A szerszámot csak a kifejezetten hozzá készült akkumulátorral használja. Másfajta akkumulátor használata sérülést vagy tüzet okozhat.

c) Ha az akkumulátort nem használja, akkor azt tartsa távol minden fémes tárgytól, például a tűzőkapcsoktól, az érméktől, a kulcsoktól, a szögektől, a csavaroktól és minden más apró fémtárgytól, amelyek az érintkezőket rövidre zárhatják. Az akkumulátor pólusainak rövidre zárása égési sérülést vagy tüzet okozhat.

d) Nem megfelelő körülmények között az akkumulátor ereszthet; kerülje a folyadékkal való érintkezést. Ha az akkumulátorfolyadék bőrre kerül, bő vízzel mossa le. Szembe kerülés esetén, emellett forduljon orvoshoz. Az akkumulátorfolyadék irritációt vagy égési sérülést okozhat.

6) SZERVIZ

a) A szerszámot képzett szakemberrel szervizeltesse, és csak eredeti cse-realkatrészeket használjon fel. Ezzel biztosíthatja az elektromos kéziszerszám folyamatos biztonságos működését.

TOVÁBBI SPECIÁLIS BIZTONSÁGI UTASÍTÁSOK

Fúrógép/csavarbehajtó/ütvefúró biztonsági figyelmeztetései

- Az ütvefúró használata közben viseljen fülvédőt. A zaj halláskárosodást okozhat.
- Az elektromos szerszámot csak a szigetelt fogantyújánál tartsa, ha azzal olyan műveletet végez, amelynél a tartozék rejtett kábeleket vagy a készülék saját kábelét vághatná el. Ha a vágó tartozék „élő” (áram alatt lévő) vezetékkel érintkezik, akkor az elektromos szerszám fém alkatrészei is „élővé” változnak és megrázhathatják a kezelőt.
- Használja a szerszámhoz mellékelt oldalfogantyút. A szerszám feletti uralom elvesztése személyi sérüléssel végződhet.
- Használjon beszorítót vagy más célszerű módszert a munkadarab szilárd felületre való rögzítéséhez. A munkadarab kézben tartása vagy a saját testéhez való szorítása nem megbízható módszer, így könnyen elveszítheti a gép feletti uralmat.
- Hordjon fülvédőt, ha huzamosabb időn keresztül használja az ütvefúrás funkciót. Ha huzamosabb időn keresztül végez zajos munkát az hallássérüléshez vezethet. Az ütvefúrás magas hangszintje ideiglenesen hallássérülést vagy súlyos hallójárat sérülést okozhat.
- Hordjon biztonsági védőszemüveget vagy más alkalmas szemvédő eszközt. A fúrás és az ütvefúrás repülő törmelékkel jár. A repülő törmelékek maradandó szemkárosodást okozhatnak.
- Az ütvefúráshoz használt fúrófejek és szerszámok a művelet közben felforrósodhatnak. Hordjon védőkesztyűt, ha meg szeretné érinteni őket.

A szerszámon lévő címkek

DÁTUMKÓD HELYE

A dátumkód a szerszám burkolatán található ott, ahol az akkumulátor és a szerszám találkozik! A kód egyben megadja a gyártás évét is.

Példa:

2007 XX XX

Gyártás éve

Fontos biztonsági utasítások minden akkumulátor töltőhöz

ŐRIZZE MEG AZ UTASÍTÁSOKAT: Ez a kézikönyv a DE9130/DE9135-os akkumulátortöltő fontos biztonsági és használati utasításait tartalmazza.

- A töltő használata előtt olvassa el a töltő, az akkumulátor, az akkumulátoros eszköz összes utasítását és biztonsági figyelmeztetését.



VESZÉLY: Halálos áramütés veszélye. A töltő-érintkezők közötti feszültség 230 Volt. Soha ne helyezzen közéjük elektromosan vezető tárgyat. Ez áramütéssel vagy halálos áramütéssel járhat.



FIGYELMEZTETÉS: Áramütés veszélye. Ne engedje, hogy folyadék jusson a töltő belsejébe. Ez elektromos áramütést okozhat.



VIGYÁZAT: Égési sérülés veszélye. A sérülések kockázatának csökkentése érdekében csak DEWALT akkumulátort töltsön a készülékkel. A többi akkumulátor felrobbanhat, ami személyes sérülést és/vagy anyagi károkat okozhat.



VIGYÁZAT: Az áram alatt lévő akkumulátor töltő érintkezőit az idegen anyagok/tárgyak rövidre zárhatják. A töltő nyílásaitól a vezető anyagokat távol kell tartani, ide tartoznak a teljesség igénye nélkül a következők: a fémforgácsok, az alumínium fólia és bármely fémes anyag lerakódása. Mindig áramtalanítsa a töltőt, ha annak töltő-nyílásában nincs akkumulátor. Húzza ki az eszköz tápkábelét a tisztítás előtt.

- **SOHA ne próbáljon meg olyan akkumulátort tölteni a töltővel, amelyet az a kézikönyv nem javasol.** A töltőt és az akkumulátort úgy terveztük, hogy azok

megfelelően működjenek a másik eszközzel.

- **A töltő rendeltetészerűen kizárólag DEWALT akkumulátorok töltésére használható.** Minden más felhasználás tüzet, áramütést vagy halálos áramütést okozhat.
- **A töltőt soha ne érje csapadék - eső ill. hó.**
- **Az eszközt a fali dugaljából a csatlakozó húzásával húzza ki.** Így elkerülheti a vezeték és a csatlakozó sérüléseit.
- **Győződjön meg arról, hogy a vezetéket úgy helyezze el, hogy arra nem léphetnek rá, abban nem botolhatnak meg, ill. más módon nem sérthetik vagy húzhatják meg.**
- **Ne használjon hosszabbító kábelt kivéve, ha arra mindenképpen szükség van.** A nem megfelelő hosszabbító használata elektromos áramütést vagy halálos elektromos áramütést okozhat.
- **Soha ne helyezze a töltőt puha felületre és ne helyezzen a töltőre tárgyakat, mert ezek eltömíthetik az eszköz szellőztető nyílásait, ami miatt az eszköz belseje túlmelegedhet.** Helyezze a töltőt a hőforrásoktól távol. A töltő szellőztetését a töltő burkolatának alján és tetején található szellőztető nyílások biztosítják.
- **Soha ne használja a töltőt sérült vezetékkel vagy csatlakozókkal — ezeket azonnal cseréltesse le.**
- **Soha ne használja a töltőt, ha azt erős ütés érte, leesett vagy más módon megsérült.** Ilyen esetben juttassa el a készüléket a hivatalos márkaszervizbe.
- **Soha ne szerelje szét a töltőt; juttassa azt el a hivatalos márkaszervizbe, ha azt valamilyen oknál fogva karban kellene tartani vagy javítani kellene.** A rendeltetési céllal ellentétes felhasználás tüzet, áramütést vagy halálos áramütést okozhat.
- **Válassza le a töltőt az elektromos hálózatról tisztítás előtt.** Ezzel csökkentheti az elektromos áramütés kockázatát. Ha csak az akkumulátort távolítja el, azzal a kockázatot nem csökkenti.
- **SOHA ne próbáljon meg két töltőt egymáshoz csatlakoztatni.**
- **A töltőt a háztartásokban szokásos 230 V-os elektromos feszültséghez terveztük.**

- **Soha ne próbálja azt ettől eltérő feszültségnél használni.** Ez az utasítás a gépjármű töltőkre nem vonatkozik.

ŐRIZZE MEG AZ UTASÍTÁSOKAT

Akkumulátor töltő

A DE9135 típusú töltővel 7,2 – 18 V feszültségű NiCd, NiMH vagy Li-Ion akkumulátorokat tölthet.

Ezeket a töltőket nem kell beállítani; úgy alakítottuk ki őket, hogy a lehető legegyszerűbben lehessen használni őket.

Töltés folyamata



VESZÉLY: Halálos áramütés veszélye. A töltő-érintkezők közötti feszültség 230 Volt. Soha ne helyezzen közéjük elektromosan vezető tárgyat. Ez áramütéssel vagy halálos áramütéssel járhat.

1. Csatlakoztassa a töltőt (h) a megfelelő fali konnektorhoz az akkumulátor behelyezése előtt.
2. Helyezze az akkumulátort a töltőbe. A piros (töltés-jelző) fény elkezd villogni, jelezve, hogy a töltés elkezdődött.
3. A töltés befejezését a piros lámpa folyamatos világítása jelzi. Az akkumulátor teljesen feltöltődött és az készen áll a használatra, de azt a töltőben is hagyhatja.

Töltési folyamat

Lásd a lenti táblázatot az akkumulátor töltési folyamatának állapotával kapcsolatban.

Töltés állapota	
Töltés	-----
Teljesen töltött	=====
Késleltetés a hideg/meleg akkumulátor miatt	-----
Cserélje le az akkumulátort	*****
Hiba

Automatikus frissítés

Az automatikus frissítés üzemmód az akkumulátor egyedi celláinak állapotát kiegyenlíti, hogy az akkumulátor a maximális teljesítményt nyújthassa. Az akkumulátort hetente vagy mindannyiszor frissíteni kell, amikor már nem nyújtja a megfelelő teljesítményt.

A frissítéshez a szokásos módon helyezze a töltőbe az akkumulátort. Hagyja az akkumulátort legalább 8 órán keresztül a töltőn.

Késleltetés a hideg/meleg akkumulátor miatt

Ha a töltő azt észleli, hogy az akkumulátor túl meleg vagy túl hideg, automatikusan a meleg/hideg késleltetést (Hot/Cold Pack Delay) indítja és felfüggeszti a töltést míg az akkumulátor hőmérséklete megfelelő nem lesz. Ilyenkor a töltő automatikusan a töltési üzemmódra vált át. Ez a funkció biztosítja az akkumulátor maximális élettartamát.

TELJES LEMERÍTÉS ELLENI VÉDELEM

Az akkumulátorok a szerszámokkal való használatnál védekeznek a teljes lemerítés ellen.

Fontos biztonsági utasítások minden akkumulátorhoz

Az akkumulátorok utánrendelése esetén győződjön meg arról, hogy a rendelésen megadta az akkumulátor katalógusszámát és feszültségét is. Lásd a kézikönyv végén található táblázatot a töltők és az akkumulátorok kompatibilitásával kapcsolatban.

Az akkumulátor a szállítás idejére nincs teljesen feltöltve. Az akkumulátor és a töltő használata előtt olvassa el az alábbi biztonsági útmutatót és kövesse az ismertetett töltési eljárást.

MINDEN UTASÍTÁST OLVASSON EL.

- **Soha ne használja a töltőt vagy az akkumulátort robbanékony légkörben, például gyúlékony folyadékok, gázok vagy porok jelenlétében.** Az akkumulátor töltőbe helyezése vagy onnan való kivétele meggyújthatja a porokat vagy a gőzöket.
- Az akkumulátort csak DeWALT töltővel töltsé.
- **NE** fröccsentsen rá vizet vagy merítse vízbe, illetve más folyadékba.
- **Soha ne tárolja vagy tartsa az eszköz vagy az akkumulátort olyan helyen, ahol a hőmérséklet elérheti vagy meghaladhatja a 40 °C-t (105 °F) (például szabadtéri pajtákban vagy fémépületekben nyáron).**



VESZÉLY: Halálos áramütés veszélye. Soha ne próbálja kinyitni, felnyitni az akkumulátort. Ha az akkumulátor háza megrepedt vagy más módon megsérült, akkor azt ne tegye a töltőbe. Ez áramütéssel vagy halálos áramütéssel járhat. A megsérült akkumulátorokat vissza kell juttatni a szervizközpontba az újrahasznosításuk érdekében.



FIGYELMEZTETÉS: Soha ne próbálja kinyitni, felnyitni az akkumulátort. Ha az akkumulátor háza megrepedt vagy más módon megsérült, akkor azt ne tegye a töltőbe. Ne préselje össze, ne ejtse le az akkumulátort, ill. azt ne tegye tönkre. Ne használjon olyan akkumulátort, amelyet erős ütés ért, leejtettek vagy más módon megsértettek (értsd kilyukasztottak egy szöggel, kalapáccsal ráütöttek, ráléptek, stb.). A megsérült akkumulátorokat vissza kell juttatni a szervizközpontba az újrahasznosításuk érdekében.



VIGYÁZAT: Ha az eszközt nem használja, akkor azt tárolja olyan stabil felületen, ahol az nincs az útban, azaz nem okoz botlás vagy leesés veszélyt. Néhány, nagy akkumulátorral rendelkező szerszám leállítható az akkumulátorra, de könnyen felborul.

SPECIÁLIS BIZTONSÁGI UTASÍTÁSOK A NIKKEL KADMIUM (NiCd) VAGY NIKKEL FÉMHIIDRID (NiMH) AKKUMULÁTOROKHOZ

- **Ne dobja tűzbe az akkumulátort még akkor sem, ha súlyosan megrongálódott vagy teljesen elhasználódott.** Az akkumulátorok a tűzben felrobbanhatnak.
- **Az akkumulátorok az extrém környezeti hatások és/vagy hőmérséklet mellett nagyon gyengén érezhetnek.** Ez nem jelent meghibásodást. Ennek ellenére, ha a külső réteg megsérült:
 - a. és az akkumulátorból szivárgó folyadék a bőrre került, akkor azt mossa le szappanos vízzel - több percen keresztül.
 - b. és az akkumulátorból szivárgó folyadék a szemébe került, akkor azt öblítse legalább 10 percig tiszta vízzel és kérjen azonnal orvosi segítséget. **(Egészségügyi megjegyzés:** A folyadék 25-35%-os kálmihidroxid oldatból áll.)

SPECIÁLIS BIZTONSÁGI UTASÍTÁSOK A LÍTIUM IONOS (LI-ION) AKKUMULÁTOROKHOZ

- **Ne dobja tűzbe az akkumulátort még akkor sem, ha súlyosan megrongálódott vagy teljesen elhasználódott.** Az akkumulátorok a tűzben felrobbanhatnak. Toxikus gázok és anyagok keletkeznek a lítium ionos akkumulátor égésekor.
- **Ha az akkumulátor tartalma a bőrrel érintkezik, akkor azt azonnal mossa le kímélő szappannal és vízzel.** Ha az akkumulátor-folyadék a szemébe jutna, akkor azt öblítse legalább 15 percig tiszta vízzel vagy addig, amíg az irritáció nem szűnik meg. Ha orvosi segítségre lenne szükség, akkor tájékoztassa az orvost, hogy a folyadék organikus karbonátokat és lítium sókat tartalmazott.
- **A kinyitott akkumulátor-cellák tartalma a légutakat is irritálhatja.** Szellőztessen alaposan. Ha a tünetek nem szűnnének meg, akkor kérjen orvosi segítséget.



FIGYELMEZTETÉS: Égési sérülés veszélye. Az akkumulátor-folyadék a szikráktól vagy lángoktól meggyulladhat.

Akkumulátor kupak (3. ábra)

Az akkumulátorhoz tartozik egy kupak, amely az akkumulátor érintkezőit védi, ha az nincs csatlakoztatva. A védőkupak nélkül például a fémtárgyak rövide zárhatnák az érintkezőket és ezzel tűzveszélyt okozhatnának vagy tönkre tehetnék az akkumulátort.

1. Vegye le a védőkupakot az akkumulátor érintkezőiről, mielőtt azt a töltőbe vagy a szerszámba helyezné (3A. ábra).
2. Helyezze a védőkupakot rögtön az akkumulátorra ha azt kivette a szerszámból vagy a töltőből (3B. ábra).



FIGYELMEZTETÉS: Győződjön meg arról, hogy a védőkupak az akkumulátoron van, ha az akkumulátort el szeretné tenni vagy azt (önállóan) el szeretné szállítani valahova.

Akkumulátor (1. ábra)

AKKUMULÁTOR TÍPUSA

A DC927 típusú készülék 18 voltos akkumulátorral működik.

Javaslatok a tároláshoz

1. A legalkalmasabb a hűvös és száraz, közvetlen napfénytől, túlzott melegtől, illetve hidegtől védett tárolóhely.
2. Az akkumulátort és a töltőt minden károsodás nélkül lehet hosszabb ideig tárolni. Megfelelő körülmények között 5 vagy több évig is tárolható.

Címkék a töltőn és az akkumulátoron

A kézikönyvben használt piktogramokon kívül a töltő és az akkumulátor címkein a következő ábrák találhatók:



Használat előtt olvassa el a kezelési útmutatót.



Akkumulátor töltés



Akkumulátor töltve



Hibás akkumulátor



Késleltetés a hideg/meleg akkumulátor miatt



Soha ne helyezzen közéjük elektromosan vezető tárgyat.



Ne töltsön sérült akkumulátort.



Csak DEWALT akkumulátort használjon, másfajta akkumulátorok felrobbanhatnak, sérülést vagy anyagi kárt okozva.



Óvja a víztől.



A hibás tápvezetékét azonnal cseréltesse ki.



Csak 4 - 40 °C közötti hőmérsékleten tölthető.



Az akkumulátort a környezetvédelmi előírások betartásával selejtezze le.



Soha ne dobja tűzbe a NiMH, a NiCd+ és a lítium ionos akkumulátorokat.



A NiMH és a NiCd akkumulátorok töltéséhez.



A lítium ionos akkumulátorok töltéséhez.



A töltési idővel kapcsolatban lásd a műszaki adatokat.

A csomagolás tartalma

A csomag a következőket tartalmazza:

- 1 Akkumulátoros ütfűró-csavarozó
- 1 Oldalfogantyú
- 2 Akkumulátor
- 1 Töltő
- 1 Használati utasítás
- 1 Robbantott ábra

MEGJEGYZÉS: Az N-modellekhez nem tartozik akkumulátor és töltő.

- Ellenőrizze a szerszámot, annak alkatrészeit és tartozékait olyan sérülésekre, amelyek a szállítás során keletkezhetnek.
- Szánjon időt a használati utasítás alapos áttanulmányozására és megértésére mielőtt használná a szerszámot.

Leírás (1–5. ábra)



FIGYELMEZTETÉS: Soha se módosítsa az elektromos szerszámot és annak alkatrészeit. Anyagi kárt vagy személyi sérülést okozhat.

- a. Bekapcsoló billentyű
- b. Előre/hátra vezérlő gomb
- c. Módvezérlő
- d. Nyomaték állító gallér
- e. Fokozatváltó
- f. Tokmány karima
- g. Akkumulátor leválasztó gombok

RENDELTETÉS

Az Ön DC927 típusú ütfűró-csavarozó gépét professzionális fűrási, ütfűrási és csavarozási műveletekre terveztük.

NE használja nedves környezetben, illetve gyúlékony folyadékok vagy gázok jelenlétében.

Az ütfűró-csavarozó professzionális elektromos szerszám.

NE engedjen gyermeket a szerszám közelébe. Ha a szerszámot kevésbé gyakorlott személy használja, akkor az ilyen személy gép-használatát felügyelni kell.

Elektromos biztonság

Az elektromotort egy feszültségtartományra tervezték. Mindig ellenőrizze, hogy az akkumulátoron megadott feszültség egyezik-e a töltő adattábláján megadott adatokkal. Azt is ellenőrizze, hogy a töltő feszültsége megfelel-e a hálózati feszültségnek.



Az Ön DEWALT töltője az EN 60335 szabványnak megfelelően kettős szigetelésű; ezért nincs szükség földelő vezetékre.

Ha a tápkábel sérült, ki kell cserélni a DEWALT szervizhálózatban beszerezhető speciális kábelre.

Hosszabbító kábel használata

Ne használjon hosszabbító kábelt kivéve, ha arra mindenképpen szükség van. Csak szabványos, a töltő áramfelvételének megfelelő hosszabbítókábel használjon (lásd a műszaki adatokat). A vezető minimális keresztmetszete: 1 mm²; maximális hossza: 30 m.

Ha kábeldobot használ, akkor mindig teljesen tekerje le a kábelt.

ÖSSZESZERELÉS ÉS BEÁLLÍTÁS



FIGYELMEZTETÉS: Az összeszerelés és a beállítás során mindig távolítsa el az akkumulátort. A szerszámot az akkumulátor csatlakoztatása és leválasztása esetén mindig kapcsolja ki.



FIGYELMEZTETÉS: Kizárólag DEWALT akkumulátort és töltőt használjon.

Az akkumulátor fel- és leszerelése a szerszámról (2. ábra)



FIGYELMEZTETÉS: A súlyos személyes sérüléssel járó kockázatok elkerülése érdekében kapcsolja ki a szerszámot és válassza le az akkumulátort, mielőtt valamilyen állítást/módosítást eszközölné a szerszámon vagy a tartozékokat lecserélné vagy eltávolítaná. Az eszköz véletlenszerű beindulása balesetet okozhat.

AZ AKKUMULÁTOR SZERSZÁMFOGANTYÚHOZ VALÓ CSATLAKOZTATÁSÁHOZ

1. Igazítsa az akkumulátort egy vonalba a szerszám fogantyújában kialakított rovátkához (2. ábra).
2. Addig csúsztassa az akkumulátort a fogantyúba, amíg nem hallja, hogy a zárszerkezet rögzíti azt.

AZ AKKUMULÁTOR SZERSZÁMRÓL VALÓ LEVÁLASZTÁSÁHOZ

1. Nyomja meg a kioldó gombokat (g) az akkumulátor elengedéséhez, majd óvatosan húzza ki az akkumulátort a fogantyúból.
2. Helyezze az akkumulátort a töltőbe a kézikönyv töltő fejezet utasításainak megfelelően.

MŰKÖDÉS

Használati utasítás



FIGYELMEZTETÉS: Mindig tartsa be a biztonsági utasításokat és tartsa be a vonatkozó előírásokat.

Oldalfogantyú



FIGYELMEZTETÉS: A személyi sérülés elkerülése érdekében **MINDIG** helyesen felszerelt oldalfogantyúval használja. Egyébként az oldalfogantyú elcsúszhat a szerszám használata közben, és Ön elveszítheti a kontrollt a szerszám fölött. Mindkét kezével fogja a szerszámot.

Az itt látható, hajtóburkolatra szerelhető oldalfogantyú-bilincs a gép mindkét oldalára fordítható, jobbkezes és balkezes felhasználóknak megfelelő helyzetbe. Az oldalfogantyút megfelelően kell rögzíteni, hogy ne csússzon meg, ha a szerszám beragadása esetén felépő csavaró erők hatására. Mindig a végénél fogja az oldalfogantyút, hogy ha a szerszám beszorulna, ne veszítse el a kontrollt.

Ha az adott modellhez csak egy fogantyú tartozik, akkor tartsa a szerszámot az egyik kezével a fogantyúnál és a másik kezével az akkumulátornál.

Sebesség változtató gomb (1. ábra)

A szerszám bekapcsolásához nyomja meg az (a) bekapcsoló billentyűt. A szerszám kikapcsolásához engedje el a bekapcsoló billentyűt.

A szerszámot fékkel láttuk el. A befogópofa a bekapcsoló billentyű teljes elengedése után rögtön leáll.

MEGJEGYZÉS: Nem javasoljuk, hogy a szerszámot folyamatosan használja változó sebesség mellett. Ez adott esetben tönkretelheti a bekapcsoló billentyűt, ezért lehetőség szerint kerülni kell.

Előre / hátra irányváltó gomb (1. ábra)

A szerszám előre / hátra gombjával (b) lehet a szerszám irányát megváltoztatni, de ezzel lehet a szerszám használatát is letiltani.

Az előre forgási irány kiválasztásához engedje el a bekapcsoló billentyűt és nyomja az előre / hátra irányváltó gombot a szerszám jobb oldalára.

A hátra forgási irány kiválasztásához nyomja az előre / hátra irányváltó gombot a szerszám bal oldalára.

Ha a vezérlő gomb a középső állásban van, akkor az letiltja a szerszám használatát. Ha a gombbal változtatni szeretné a szerszám forgási irányát, akkor győződjön meg arról, hogy előtte felengedte a bekapcsoló billentyűt.

MEGJEGYZÉS: Az irányváltás utáni első használatnál egy kattánást hallhat az indításkor. Ez teljesen normális jelenség és nem utal hibára.

Módvezérlő

A szerszám önálló módvezérlővel (1. c ábra) van ellátva, mellyel a fúrás, csavarozás és ütvefúrás módok választhatók.

CSAVAROZÁS (4. ábra)

- Válassza ki az adott művelethez megfelelő sebességet és nyomatékot a szerszám felső részén található három fokozatú sebességváltóval (e). A nyomaték megfelelő szintre állításához először állítsa a tokmány gallérját egy alacsonyabb fokozatra, így nem lépi túl az Ön által kívánt szintet.
MEGJEGYZÉS: A legalacsonyabb nyomatékbeállítást használja a csavar megfelelő mélységig történő behajtásához. Az alacsonyabb szám alacsonyabb nyomatékot jelez.
- Forgassa a módváltót (c) úgy, hogy a csavar jel legyen egyvonalban a nyíllal.

- Állítsa be a nyomatékállító gallért (d) a megfelelő számra, hogy elérje a kívánt nyomatékot.

MEGJEGYZÉS: A nyomatékállító bármely számra beállítható, a csavarozás, illetve fúrás mód között a módváltó segítségével válthat.

FÚRÁS (5. ábra)



VIGYÁZAT: Ha a módváltó a fúrás/ütvefúrás módban van, a fúró nem enged ki bármilyen is a nyomatékállító gallér beállítása (d).

Forgassa a módváltót (c) úgy, hogy a fúró jel legyen egyvonalban a nyíllal.

MEGJEGYZÉS: A nyomaték beállító (d) bármilyen számra állítható.

ÜTVEFÚRÁS (6. ábra)

Forgassa a módváltót (c) úgy, hogy a kalapács jel legyen egyvonalban a nyíllal.

Nyomaték állító gallér 4. ábra

Az Ön szerszámát egy nyomaték állító gallérral láttuk el a különböző formájú és méretű csavarok behajtásához, illetve eltávolításához és ütvefúrás funkcióval is elláttuk falfúrás alkalmazásokhoz. A nyomaték beállító galléron (d) körben számok találhatóak. A számok kiválasztásával lehet a csavarozót az adott nyomaték tartományba beállítani. Minél nagyobb a szám, annál nagyobb a hozzá tartozó nyomaték és így azzal nagyobb csavarokat is lehet hajtani. Egy adott szám kiválasztásához forgassa el a gallért addig, amíg a nyíl az adott számra nem mutat.

Három sebességfokozat (4- ábra)

A szerszám három sebességfokozatának köszönhetően sokoldalú alkalmazási lehetőségek nyílnak. Az 1-es sebességfokozat (legmagasabb nyomaték) kiválasztásához kapcsolja ki a szerszámot és várja meg, míg leáll. Csúsztassa a fokozatváltót (e) teljesen balra. A 2. fokozat (közepes nyomaték és sebesség) a középső állás. A 3. fokozat (legmagasabb sebesség) a jobboldali állás.

MEGJEGYZÉS: Ne váltson sebességet a szerszám használata közben. Fokozatváltás előtt mindig várja meg, amíg a fúró teljesen leáll. Ha problémája adódik a fokozatváltásnál, ellenőrizze, hogy a váltó valóban a három fokozat egyikében áll-e.

Az önzáró tokmány működése (7–9. ábra)



FIGYELMEZTETÉS: Soha ne próbálja a csavarozófejet (vagy bármely más tartozékot) úgy befogni, hogy a tokmányt az egyik kézzel tartja, miközben bekapcsolja a szerszámot. Ez a szerszám meghibásodását és/vagy személyes sérülést okozhat. Mindig tiltsa le a gép bekapcsolását, ha abban tartozékot cserél.



FIGYELMEZTETÉS: A szerszám beindítása előtt mindig ellenőrizze, hogy a fúrószár szilárdan rögzül-e. A laza fúrószár kieshet a szerszámból és sérülést okozhat.

A FÚRÓSZÁR VAGY MÁS TARTOZÉK BEILLESZTÉSE

1. Rögzítse az indítóbillentyűt a Ki (OFF) helyzetben.
2. Markolja meg egyik kezével a tokmány karimáját (f), a másikkal pedig szorítsa rá a tartozékot a 7. ábra szerint. Fordítsa a karimát az óramutató járásával ellentétes irányba (szemből nézve) annyira, hogy a szükséges tartozék beférjen.
3. Tolja a fúrószárát vagy más tartozékot kb. 19 mm-re (3/4") a tokmányba a 8. ábra szerint. Egyik kezével erősen markolja meg a tokmány karimáját és forgassa az óramutató járásával megegyező irányba (szemből nézve), a másik kezével pedig szorítsa rá a szerszámot. Addig fordítsa az óramutató járásával megegyező irányba a karimát, amíg bírja a 9. ábrán látható módon. Mivel a fúró előre menő irányban működik, a tokmány folyamatosan szorítja a pofákat a befogott szerszámra, így a befogó erő mindig maximális.

Ha a tartozékot ki szeretné venni, akkor ismétlje meg a fenti 2. lépést.

A fúró működése

1. Válassza ki az adott művelethez megfelelő sebességet és nyomatékot a sebességváltóval.
2. FÁHOZ használjon csavarmenetes, lapos fúrószárát, spirálfúrót vagy koronafúrót. FÉMHEZ használjon nagy sebességű acél csavarmenetes fúrószárát vagy körkivágót. Fémfúráshoz használjon hűtőfolyadékot.

Kivételt képez az öntöttvas és a bronz, ezeket szárazon kell fúrni.

3. A fúrófejet mindig csak annak tengelyével egyező irányból nyomja. Használjon elég nyomást, hogy a fúrófej dolgozhasson, de ne nyomja túlzott erővel, hogy a motort leállítsa vagy a fúrófejet tönkretegyje.
4. Tartsa a szerszámot két kézzel, hogy megakadályozza a fúrógép elfordulását.
5. **HA A FÚRÓ BESZORUL**, általában a túlterheltség az oka. **AZONNAL ENGEDJE FEL A BEKAPCSOLÓ BILLENTYŰT** és távolítsa el a fúrófejet a munkadarabtól, hogy megállapíthassa a leállás okát. **NE KAPCSOLGASSA KI- ÉS BE A BEKAPCSOLÓ BILLENTYŰT, HOGY MEGPRÓBÁLJA AZZAL A FÚRÁST ÚJRA ELINDÍTANI EGY LEÁLLÁSNAL — EZ TÖNKRETEHETI A FÚRÓGÉPET.**
6. Ne kapcsolja le a motort, ha azt a kifúrt furatból szeretné kivenni. Így megakadályozhatja a beszorulást.

Az ütvefúró működése

1. Az ütvefúrás közben csak közepes erővel nyomja, tartsa a fúrógépet, hogy az ne ugráljon el túlzottan, azaz ne távolodjon el túl messze a munkadarabtól. A túlzott nyomás csökkenti a fúrás sebességét, túl sok hőt termel és lassítja a sebességet.
2. Egyenesen fúrjon, tartson derékszöget a munkadarabtól. Ne nyomja a fúrószárát oldalirányba, mert akkor az elakadhat a furat oldalában vagy a törmelékben, ami lassítja a sebességet.
3. Ha mély furatokat készít és közbe az ütvefúrás sebessége csökkenne, akkor húzza egy kicsit hátra a fúrószárát bekapcsolt fúrógépnél, hogy a törmelékét kitisztítsa a furatból.
4. FALFÚRÁSHOZ karbid hegyű vagy falfúró száracat használjon. A folyamatos, egyenletes törmelék jelzi a megfelelő fúrási sebességet.

A csavarozó működése

Válassza ki az adott művelethez megfelelő sebességet és nyomatékot a szerszám felső részén található három fokozatú sebességváltóval. Fogja be a megfelelő csavarozófejet a befogófejbe a fúrófej befogáshoz hasonlóan. Állítsa be a nyomatékállító gallért (d), hogy elérje a kívánt nyomatékot. Próbálja ki a szerszám használatát hulladékanyagokon

vagy a munkadarab olyan területén, ahol az nem látszik, hogy megállapítsa a befogópofa gallérjának megfelelő beállítását.

KARBANTARTÁS

Az Ön DEWALT elektromos kéziszerszámát minimális karbantartás melletti tartós munkavégzésre terveztük. A folyamatos kielégítő működés feltétele a megfelelő gondozás és rendszeres tisztítás.



FIGYELMEZTETÉS: A súlyos személyes sérüléssel járó kockázatok elkerülése érdekében kapcsolja ki a szerszámot és válassza le az akkumulátort, mielőtt valamilyen állítást/módosítást eszközölné a szerszámon vagy a tartozékokat lecserélné vagy eltávolítaná. Az eszköz véletlenszerű beindulása baleseteket okozhat.

A töltő nem szervizelhető. A töltőn belül nem találhatóak olyan alkatrészek, amelyeket a szerviz meg tudna javítani.



Kenés

Elektromos szerszáma nem igényel kiegészítő kenést.



Tisztítás



FIGYELMEZTETÉS: Fúvassa le a szerszámról és fúvassa ki a szerszám belsejéből sűrített levegővel a szennyeződések, amint a szellőzőnyílások környékén port lát. A művelet végzésekor viseljen professzionális védőszemüveget és porvédő álarcot.



FIGYELMEZTETÉS: Soha ne használjon oldószert vagy más erős vegyszert a szerszám nem fémes alkatrészeinek tisztítására. Az ilyen vegyszerek meggyengíthetik ezen alkatrészek anyagait. Csak vizes vagy enyhe mosószeres textíliát használjon. Soha ne engedje, hogy a szerszám belsejébe folyadék jusson; a szerszám semmilyen részét ne merítse folyadékba.

TISZTÍTÁSI UTASÍTÁSOK A TÖLTŐHÖZ



FIGYELMEZTETÉS: Áramütés veszélye. Válassza le a töltőt a változó áramú csatlakozóról a tisztítás előtt. A töltő külsején lerakódott szennyeződések és zsírokat ruhával vagy puha, nem fémből készült kefével tisztíthatja le. Ne használjon a takarításhoz vizet és/vagy takarítószeret.

Opciók tartozékok



FIGYELMEZTETÉS: Minthogy a DEWALT által kínálttól eltérő tartozékokat nem tesztelték a készülékkel, ezek használata veszélyes lehet. A személyi sérülés elkerülése érdekében csak a DEWALT által ajánlott tartozékokat használja.

A megfelelő tartozékokkal kapcsolatos további tájékoztatásért forduljon kereskedőjéhez.

Környezetvédelem



Elkülönítve gyűjtendő. A termék nem kezelhető normál háztartási hulladékként.

Ha egy nap úgy találja, hogy az Ön DEWALT szerszáma cserére szorul vagy a továbbiakban nincs rá szüksége, ne dobja ki a háztartási hulladékkal együtt. Gondoskodjék elkülönített kezeléséről.



A használt termékek és a csomagolás elkülönített kezelése lehetővé teszi az anyagok újrafelhasználását. Az újrafelhasznált anyagok alkalmazása segít megelőzni a környezetszennyezést és csökkenti a nyersanyagszükségletet.

A helyi rendelkezések intézkedhetnek az elektromos termékek háztartási hulladéktól elkülönített gyűjtéséről a helyi hulladékgyűjtő helyeken, illetve olyan értelemben, hogy a helyi kereskedőnek kell gondoskodnia a termék visszavételéről új termék vásárlásakor.

A DEWALT lehetőséget biztosít a DEWALT termékek gyűjtésére és újrafeldolgozására, ha azok elérték élettartamuk végét. E szolgáltatás igénybevételéhez kérjük, vigye vissza a terméket bármely szerződéses szervizképviselőnkbe, ahol vállalatunk képviselőjében gondoskodnak annak elkülönített összegyűjtéséről.

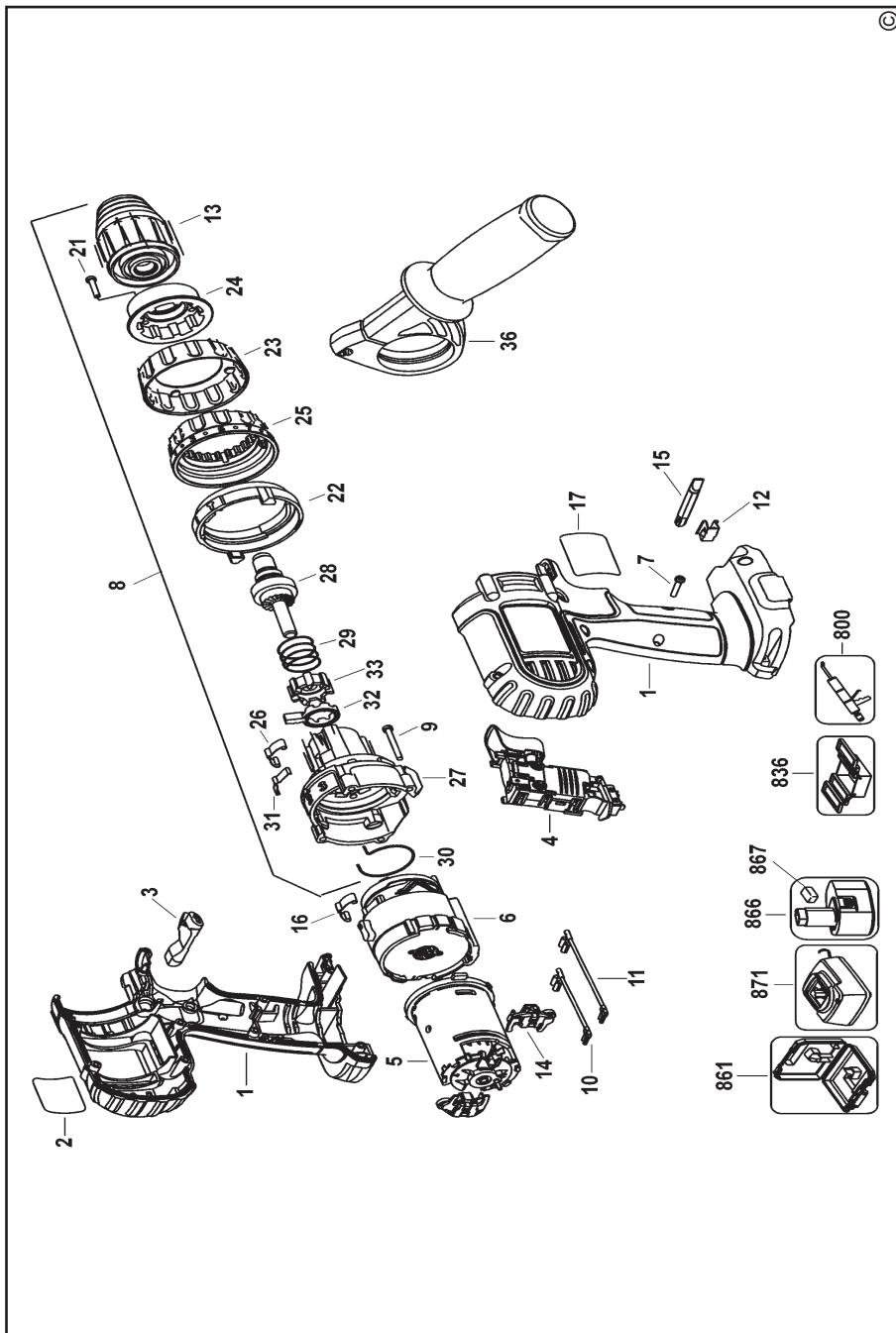
Az Önhöz legközelebbi szerződéses szervizképviselő helyéről a DEWALT képviselőnél érdeklődhet a használati utasításban megadott elérhetőségen. Emellett a szerződött DEWALT szervizképviselők listája, illetve az eladásutáni szolgáltatásaink és azok elérhetőségének részletes ismertetése a következő internetes címen megtalálható: **www.2helpU.com**.



Akkumulátor

Ez a hosszú élettartamú akkumulátor, ha feltöltés után már nem ad le elegendő teljesítményt olyan munkafolyamatoknál, amelyeket korábban könnyen le lehetett vele végezni, hasznos élettartama végén környezetbarát módon selejtezze ki:

- Merítse le teljesen az akkumulátort, majd távolítsa azt el a szerszámból.
- A NiCd, NiMH és a lítium ionos cellák újrahasznosíthatóak. Vigye vissza azokat kereskedőjéhez vagy a helyi hulladékhasznosító telepre. Az összegyűjtött akkumulátorokat újrahasznosítják vagy megfelelő módon megsemmisítik.



DEWALT JÓTÁLLÁSI FELTÉTELEK

Gratulálunk Önnek ennek az értékes DeWALT készülék megvásárlásához. Fogyasztók részére értékesített termékeinkre **12 hónap időtartamú jótállást** vállalunk.

A jótállás a fogyasztó jogszabályból eredő jogait nem érinti.

- 1) A Stanley Black & Decker Hungary Kft. a jótállás, kellék- és termékszavatosság keretében végzett javításokat vagy a termék kicserélését 19/2014. (IV.29.) NGM rendelet és a 151/2003. (IX.22.) Kormányrendelet szerint végzi a jótállási idő, illetve a kellék- és termékszavatossági jogok érvényesíthetőségének teljes időtartama alatt.
 - a) A fogyasztó jótállási igényét a jótállási jeggyel érvényesítheti, ezért kérjük azt őrizze meg.
 - b) Vásárláskor a forgalmazónak (kereskedőnek) a jótállási jegyben fel kell tüntetnie a fogyasztói cikk azonosításra alkalmas megnevezését, típusát, gyártási számát, továbbá – amennyiben van ilyen – azonosításra alkalmas részeinek meghatározását, illetve a fogyasztó részére történő átadásának időpontját. A jótállási jegyet a forgalmazó (kereskedő) nevében eljáró személynek alá kell írnia és a kereskedés azonosítására alkalmas tartalmú (minimium cégnev, üzlet címe) bélyegzővel olvashatóan le kell bélyegezni. Kérjük, kísérelje figyelemmel a jótállási jegy megfelelő érvényesítését, mivel a kijelölt szervizeknél a jótállási igény csak érvényes jótállási jeggyel érvényesíthető. Amennyiben a jótállási jegy szabálytalanul került kiállításra, jótállási igényével kérjük forduljon a terméket az Ön részére értékesítő partnerünkhöz (kereskedőhöz). A jótállási jegy szabálytalan kiállítása vagy a fogyasztó rendelkezésére bocsátás elmaradása nem érinti a jótállási érvényességét. Kérjük, hogy a jótállási jegyben kívül a nyugtát vagy számlát is szíveskedjen megőrizni a gyorsabb és hatékonyabb ügyintézés érdekében, mert a szerződés megkötése az ellenérték megfizetését igazoló bizonylattal is bizonyítható.
 - c) Elvesztett jótállási jegyet csak a fogyasztói szerződés létrejöttét igazoló nyugta vagy számla ellenében tudunk pótolni!
- 2) **Nem terjed ki a jótállás:**
 - a) amennyiben a hiba oka rendeltetésellenes, illetve a mellékelt magyar nyelvű használati kezelési útmutatóban foglaltaktól eltérő használat, átalakítás, szakszerűtlen kezelés, helytelen tárolás, elemi kár vagy egyéb a vásárlás után a fogyasztó érdekkörében keletkezett ok miatt következik be;
 - b) azon alkatrészekre, amelyek esetében a meghibásodás a jótállási időn belüli rendeltetészerű használat mellett az alkatrészek természetes elhasználódása, kopása miatt következett be (így különösen: fűrészlánc, fűrészfém, gyalukés, meghajtósíj, csapágycsák, szénkefe, csillagkerék);
 - c) a készülék túlterhelése miatt jelentkező hibákra, amelyek a hajtómű meghibásodásához, vagy egyéb ebből adódó károkhöz vezetnek;
 - d) a termék nem hivatalos szervizben történt javításából eredő hibákra;
 - e) az olyan károsodásokra, amelyek nem eredeti Black & Decker kiegészítő készülékek és tartozékok használatából adódnak **amennyiben a szakszerviz bizonyítja, hogy a hiba a fenti okok valamelyikére vezethető vissza.**
- 3) A fogyasztó a kijavítás vagy csere iránti igényét a jótállási időn belül a kereskedőnél, illetve kijavítás iránti igényét a jótállási jegyben feltüntetett javítószolgálatnál is érvényesítheti. Termékszavatossági igényét kérjük a jótállási jegyben feltüntetett gyártónak vagy forgalmazónak szíveskedjen bejelenteni.
 - a) Nem számít bele a jótállási időbe a kijavítási időnek az a része, amely alatt a fogyasztó a terméket nem tudta rendeltetészerűen használni.
 - b) A terméknek a kicseréléssel vagy kijavítással érintett részére a jótállási idő újból kezdődik.
 - c) Ha a fogyasztói cikk a vásárlástól (üzembe helyezéstől) számított három munkanapon belül meghibásodik, a fogyasztó ezen időtartamon belül kérheti annak kicserélését feltéve, hogy a meghibásodás a rendeltetészerű használatot akadályozza.

A hiba fennállásának, vagy a rendeltetészerű használatot akadályozó mérték megállapításához a kereskedő kérheti a szakszerviz közreműködését.

- d) Amennyiben a jótállási igény bejelentését követően a kereskedő az igény teljesíthetőségéről azonnal nem tud nyilatkozni, úgy öt munkanapon belül kell értesítenie a fogyasztót az álláspontjáról.
 - e) Ha a kijavítás vagy a csere nem lehetséges, a fogyasztó választása szerint műszakilag és értékében hasonló készülék kerül felajánlásra, vagy a vételár arányos leszállítására kerül sor, avagy visszafizetésre kerül a vételár.
 - f) A termék hibája miatt a fogyasztó a forgalmazótól is követelheti a hiba kijavítását vagy a termék kicserélését a forgalomba hozataltól számított két év eltelteig (termékszavatosság).
- 4) A jótállás alapján történő javítás során a forgalmazónak, illetve a javítószolgálatnak (kereskedőnek) törekednie kell arra, hogy a kijavítást legfeljebb 15 napon belül megfelelő minőségben elvégezze, elvégeztesse.

A jótállás keretében tartozó kijavítás vagy csere esetén a forgalmazó, illetve a javítószolgálat a jótállási jegyben köteles feltüntetni:

- a kijavítás iránti igény bejelentésének és a kijavításra történő átvétel időpontját,
- a hiba okát és a kijavítás módját;
- a termék fogyasztó részére történő visszaadásának időpontját,
- a kicserélés tényét és időpontját.

A termék meghibásodása esetén a fogyasztót az alábbi jogok illetik meg:

Elsősorban - választása szerint - kijavítást vagy kicserélést követelhet.

A csereigény akkor megalapozott, ha a termék a fogyasztónak okozott jelentős kényelmetlenség nélkül, megfelelő minőségben és ésszerű határidőn belül, értékcsökkenés nélkül nem javítható ki, vagy nem kerül kijavításra.

Ha az előírt módon történő kijavításra, illetve kicserélésre vonatkozó kötelezettségének a forgalmazó nem tud eleget tenni, a fogyasztó – választása szerint – a vételár arányos leszállítását igényelheti, a hibát a forgalmazó költségére maga kijavíttathatja, vagy elállhat a szerződéstől (a hibás áru visszaszolgáltatásával egyidejűleg kérheti a nyugtán vagy számlán feltüntetett bruttó vételár visszatérítését).

Jelentéktelen hiba miatt ellállásnak nincs helye!

Kérjük, hogy a hiba felfedezését követő legrövidebb időn belül szíveskedjen azt a szervizben vagy a forgalmazónál bejelenteni.

A kijavítást vagy kicserélést - a dolog tulajdonságaira és a fogyasztó által elvárható rendeltetésére figyelemmel - megfelelő határidőn belül, a fogyasztó érdekeit kímélve kell elvégezni.

Gyártó:	Forgalmazó:
Black & Decker Europe,	Stanley Black & Decker Hungary Kft
210 Bath Road, Slough,	1016. Budapest,
Berkshire, SL13YD,	Mészáros u. 58/B
Egyesült Királyság	

Fogyasztói jogvita esetén a fogyasztó a megyei (fővárosi) kereskedelmi és iparkamarák mellett működő békéltető testület eljárását is kezdeményezheti!

Kereskedő által a vásárlással egyidejűleg kitöltendő

Kereskedő neve és címe:

.....

A fogyasztási cikk megnevezése:.....

Típusa:

Gyártási száma:

Szerződés kötés és a termék fogyasztó részére történő átadásának dátuma:

..... P.H.
aláírás**Kereskedő által kitöltendő kicserélés esetén**

A fogyasztó a hibás terméket valamennyi tartozékával átadta.

A kicserélés időpontja:

..... P.H.

aláírás

A hibátlan terméket átvettem.

A kicserélt új termék átvételének időpontja:

.....

fogyasztó aláírása**Kijavítás esetén a szerviz tölti ki:****1. javítás**

A kijavítás iránti igény bejelentésének és a kijavításra átvétel időpontja:

.....

A bejelentett hiba oka és a kijavítás módja:

.....

A fogyasztó részére történő visszaadás időpontja:

.....

Amennyiben a termék nem javítható, a csereigény alapos:
igen / nem (aláhúzással jelölendő)

..... P.H.

aláírás

3. javítás

A kijavítás iránti igény bejelentésének és a kijavításra átvétel időpontja:

.....

A bejelentett hiba oka és a kijavítás módja:

.....

A fogyasztó részére történő visszaadás időpontja:

.....

Amennyiben a termék nem javítható, a csereigény alapos:
igen / nem (aláhúzással jelölendő)

..... P.H.

aláírás

2. javítás

A kijavítás iránti igény bejelentésének és a kijavításra átvétel időpontja:

.....

A bejelentett hiba oka és a kijavítás módja:

.....

A fogyasztó részére történő visszaadás időpontja:

.....

Amennyiben a termék nem javítható, a csereigény alapos:
igen / nem (aláhúzással jelölendő)

..... P.H.

aláírás

4. javítás

A kijavítás iránti igény bejelentésének és a kijavításra átvétel időpontja:

.....

A bejelentett hiba oka és a kijavítás módja:

.....

A fogyasztó részére történő visszaadás időpontja:

.....

Amennyiben a termék nem javítható, a csereigény alapos:
igen / nem (aláhúzással jelölendő)

..... P.H.

aláírás

DEWALT Szervizpartnerek

Stanley Black&Decker Hungary Kft kereskedelmi képviselet			
		Tel.	Fax.
Iroda	1016 Bp. Mészáros u 58/b.	214-05-61 403-65-33	214-69-35

Központi Márkaszerviz			
		Tel/fax	
FIXIT Hungary Kft.	Zsolcai kapu 9-11 3526 Miskolc	+36 46 500 385	blackanddecker@ hu.fixit-service.com https://rma.fixit-service.com/
INOX Kereskedelmi és Szolgáltató Kft.	Szolnoki út 27-29. 6000 Kecskemét	+36 30 370 7033	szerviz@inox.hu www.inox.hu/

CZ ZÁRUČNÍ LIST

PL KARTA GWARANCYJNA

H JÓTÁLLÁSI JEGY

SK ZÁRUČNÝ LIST

DEWALT[®]

CZ měsíců
H hónap

12

PL miesięcy
SK mesiacov

CZ Výrobní kód	Datum prodeje	Razítko prodejny Podpis
H Gyári szám	A vásárlás napja	Pecset helye Aláírás
PL Numer seryjny	Data sprzedaży	Stempel Podpis
SK Číslo série	Dátum predaja	Pečiatka predajne Podpis

CZ

Adresy servisu
Band Servis
Klášteřského 2
CZ-140 00 Praha 4
Tel.: 00420 244 403 247
Fax: 00420 241 770 167

Band Servis
K Pasekám 4440
CZ-760 01 Zlín
Tel.: 00420 577 008 550,1
Fax: 00420 577 008 559
<http://www.bandservis.cz>

H

FIXIT Hungary Kft.
Zsolcai kapu 9-11
3526 Miskolc
Tel.: +36 46 500 385
e-mail: blackanddecker@hu.fixit-service.com
<https://rma.fixit-service.com/>

INOX Trading and
Manufacturing LLC
Szolnoki út 27-29.
6000 Kecskemét
Tel.: +36 30 370 7033
e-mail: szerviz@inox.hu
www.inox.hu/

PL

Adres servisu centralnego
ERPATECH
ul. Bakaliowa 26
05-080 Mościska
Tel.: 022-8620808
Fax: 022-8620809

SK

Adresa servisu
Band Servis
Paulínska ul. 22
SK-917 01 Trnava
Tel.: 00421 335 511 063
Fax: 00421 335 512 624

CZ Dokumentace záruční opravy		PL Przebieg napraw gwarancyjnych				
H A garanciális javítás dokumentálása		SK Záznamy o záručných opravách				
CZ	Číslo	Datum příjmu	Datum zakázky	Číslo zakázky	Závada	Razítko Podpis
H	Sorszám	Bejelentés időpontja	Javítási időpont	Javítási munkalapszám	Hiba jelleg oka	Pecset Aláírás
	Jótállás új határideje					
PL	Nr.	Data zgłoszenia	Data naprawy	Nr. zlecenia	Przebieg naprawy	Stempel Podpis
SK	Číslo dodávky	Dátum nahlásenia	Dátum opravy	Číslo objednávky	Popis poruchy	Pečiatka Podpis