

DEWALT®

XR LI-ION

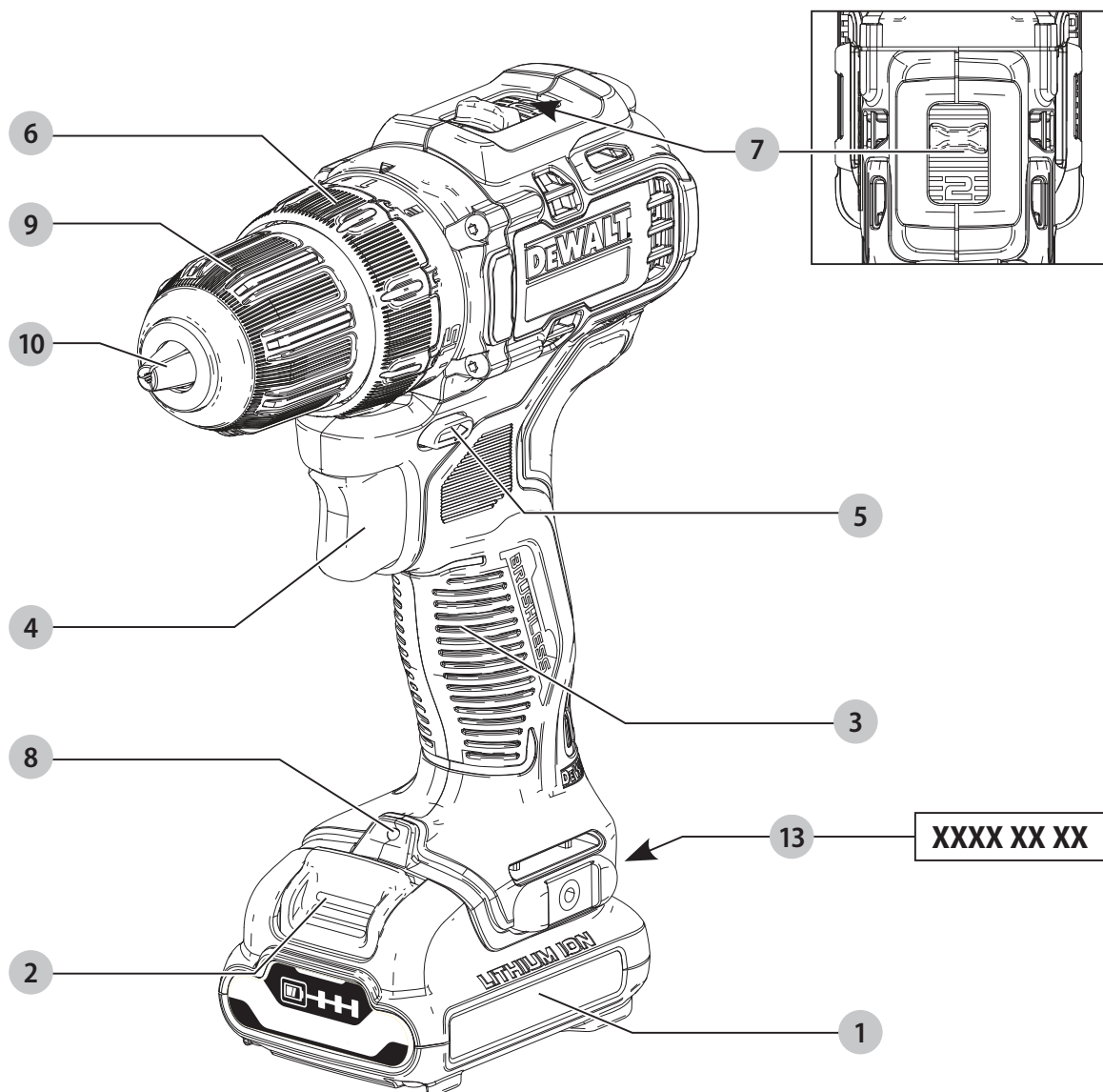
359207 - 70 BG

Превод на оригиналните инструкции

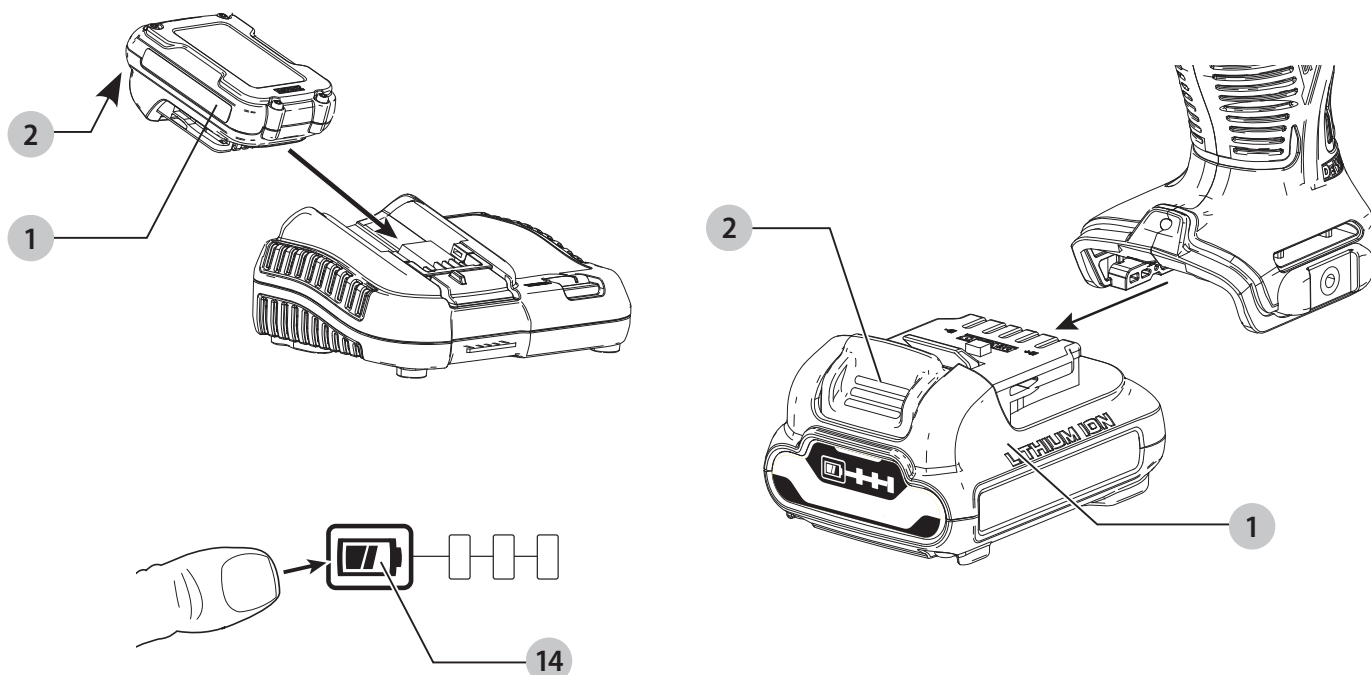
DCD701

DCD706

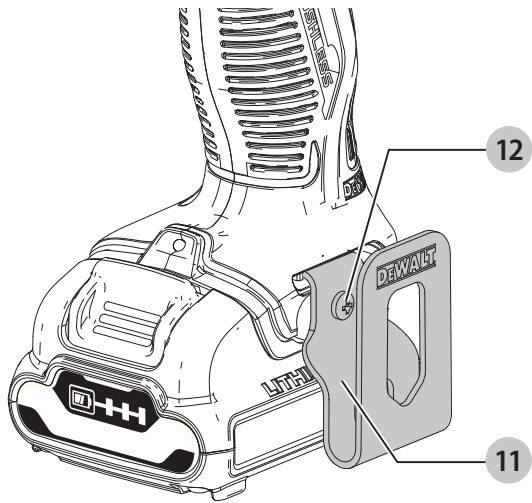
Фиг. А



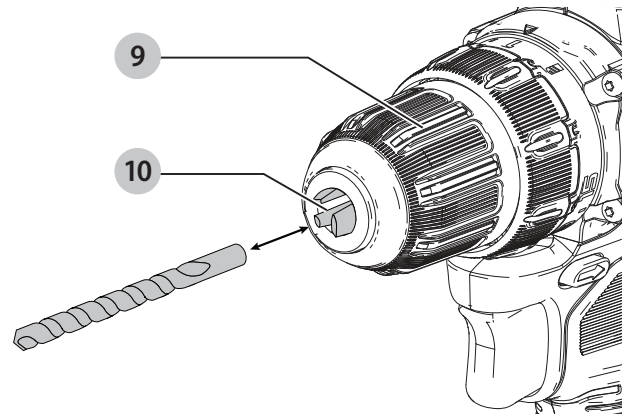
Фиг. В



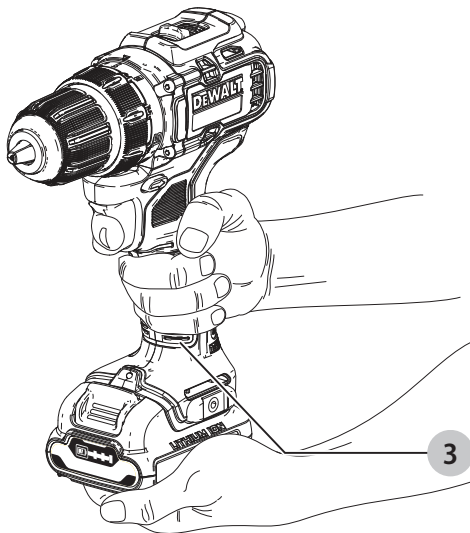
Фиг. С



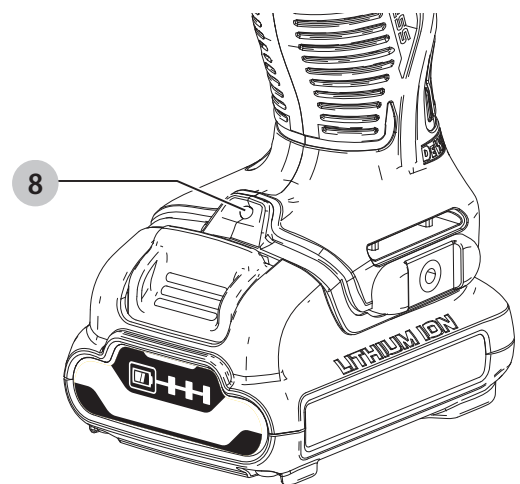
Фиг. D



Фиг. E



Фиг. F



СУБКОМПАКТНА БОРМАШИНА/ВИНТОВЕРТ/УДАРНА БОРМАШИНА DCD701, DCD706

Поздравления!

Вие избрахте инструмент на DEWALT. Дългогодишният опит, задълбоченото разработване на продуктите, както и иновативният подход, правят DEWALT един от най-надеждните партньори на потребителите на професионални електроинструменти.

Технически данни

		DCD701	DCD706
Напрежение	V _{DC}	12	12
Тип		1	1
Вид на батерията		Литиево-йонни	Литиево-йонни
Мощност на захранването	W	250	250
Скорост на празен ход			
1-ва скорост	мин-1	0–425	0–425
2-ра скорост	мин-1	0–1500	0–1500
Удара в минута			
1-ва скорост		-	0-7225
2-ра скорост		-	0-25500
Максимален момент на въртене (твърдо/меко)	Nm	57,5/25,5	57,5/25,5
Капацитет на патронника	мм	10	10
Максимален капацитет на пробиване			
Дърво	мм	20	20
Метал	мм	10	10
Зидария	мм	-	10
Тегло (без акумулаторния пакет)	кг	0,87	0,96

Стойности на шума и/или стойности на вибрациите (сума на триаксиалния вектор) съгласно EN60745-2-1:

L _{PA} (ниво на налягане на звука)	dB(A)	72	83
L _{WA} (ниво на звуковата мощност)	dB(A)	83	94
K (колебание за даденото ниво на звука)	dB(A)	3	3

Пробиване в метал			
Стойност на излъчваните вибрации a _{h,D} =	м/сек.2	2,5	3,1
Колебание K =	м/сек.2	1,5	1,5
Пробиване в бетон			
Стойност на излъчваните вибрации a _{h,1D} =	м/сек.2	-	15,5
Колебание K =	м/сек.2	-	4

		DCD701	DCD706
Завинтване			
Стойност на излъчваните вибрации a _h =	м/сек.2	< 2,5	< 2,5
Колебание K =	м/сек.2	1,5	1,5

Нивото на вибрационните емисии и/или на звука, посочено в този информационен лист, е измерено в съответствие със стандартизирано изпитване, дадено в EN60745, и може да се използва за сравняване на един инструмент с друг. Тези данни могат да бъдат използвани за предварителна оценка на излагането.



ПРЕДУПРЕЖДЕНИЕ: Декларираните нива на излъчваните вибрации и/или на шума представляват основните приложения на инструмента. Все пак, ако инструментът се използва за различни приложения с различни аксесоари или има лоша поддръжка, излъчваните вибрации и/или шум може да се различават. Това може значително да увеличи нивото на излъчване през целия работен период. При оценката на нивото на излъчваните вибрации и/или шум, трябва да се вземат предвид броя на изключванията на инструмента или времето, когато е бил включен, но без да извършва работа. Това може значително да намали нивото на излъчване в рамките на целия период на работа. Идентифицирайте допълнителните мерки за сигурност, за да се защити оператора от ефектите на вибрациите и/или шума, като например: поддръжка на инструментите и аксесоарите, пазене на ръцете топли (относително за вибрация), организация на режима на работа.

ЕО декларация за съответствие

Директива за машините



Субкомпактна бормашина/винтоверт/чук DCD701, DCD706

DEWALT декларира, че тези продукти, описани под **Технически данни** са в съответствие с: 2006/42/EC, EN60745-1:2009+A11:2010, EN60745-2-1:2010.

Тези продукти, също така, са съобразени с Директива 2014/30/EC и 2011/65/EC. За повече информация, моля свържете с DEWALT на следния адрес или се обърнете към задната страна на ръководството.

Батерии				Зарядни устройства/време за зареждане (минути)								
Кат. №	V _{DC}	Ah	Тегло кг	DCB104	DCB107	DCB110	DCB112	DCB113	DCB115	DCB118	DCB132	DCB119
DCB122	12	2,0	0,22	30	90	90	60	50	30	X	30	60
DCB124	12	3,0	0,25	45	140	140	90	70	45	45	45	90
DCB125	12	1,3	0,20	22	60	60	40	30	22	X	22	40
DCB127	12	2,0	0,20	30	90	90	60	50	30	X	30	60

Долуподписаният е отговорен за компилацията на техническия файл и прави тази декларация от името на DEWALT.



Markus Rompel
Vice-President Engineering, PTE-Europa
DEWALT, Richard-Klinger-Straße 11,
D-65510, Idstein, Germany
17.06.2019 г.



ПРЕДУПРЕЖДЕНИЕ: За да намалите риска от наранявания, прочетете ръководството с инструкции.

Дефиниции: Насоки за безопасност

Дефинициите по-долу описват нивото на сериозност за всяка сигнална дума. Моля, прочетете ръководството и внимавайте за тези символи.



ОПАСНОСТ: Непосредствено опасна ситуация, която ако не бъде избегната, **ще** доведе до **смърт** или **сериозно нараняване**.



ПРЕДУПРЕЖДЕНИЕ: Непосредствено опасна ситуация, която ако не бъде избегната, **може** да доведе до **смърт** или **тежки наранявания**.



ВНИМАНИЕ: Показва потенциално опасна ситуация, която ако не бъде избегната, **може** да доведе до **леки** или **средни наранявания**.

ЗАБЕЛЕЖКА: Показва практика, която **не е свързана с лични наранявания** и която, ако не се избегне, **може** да доведе до **имуществени щети**.



Обозначава риск от токов удар.



Обозначава риск от пожар.

ОБЩИ ПРЕДУПРЕЖДЕНИЯ ЗА БЕЗОПАСНА РАБОТА С ЕЛЕКТРОИНСТРУМЕНТИ



ПРЕДУПРЕЖДЕНИЕ: Прочетете всички предупреждения, инструкции, илюстрации и технически характеристики, предоставени с този електроинструмент. Неспазването на всички изброени по-долу инструкции може да доведе до токов удар, пожар и/или тежки травми.

ЗАПАЗЕТЕ ВСИЧКИ ПРЕДУПРЕЖДЕНИЯ И ИНСТРУКЦИИ ЗА БЪДЕЩИ СПРАВКИ.

Терминът "електроинструмент" във всички предупреждения се отнася до **захранвани (със захранващ кабел)** или **работещи на батерии (без захранващ кабел)** електрически инструменти.

1) Безопасност на работното място

- Пазете работното място чисто и добре осветено.** Безпорядъкът и недостатъчното осветление могат да доведат до трудова злополука.
- Не използвайте електроинструменти в експлозивна среда, като например наличието на запалителни течности, газове или прах.** Електрическите инструменти създават искри, които могат да запалят праха или парите.
- Дръжте деца и странични лица надалече, докато работите с електроинструмента.** Отвлечане на вниманието може да ви накара да изгубите контрол.

2) Електрическа безопасност

- Щепселите на електроинструмента трябва да са подходящи за използвания контакт. Никога, по никакъв начин не променяйте щепсела. Не използвайте адаптери за щепсела със заземен (замасени) електрически инструменти.** Непроменените щепсели и контакти намаляват риска от токов удар.
- Избягвайте контакт на тялото със заземените повърхности, като например тръби, радиатори, готварски печки и хладилници.** Съществува повишен риск от токов удар, ако тялото ви е заземено.
- Не излагайте електроинструментите на дъжд и мокри условия.** Проникването на вода в електроинструмента повишава опасността от токов удар.
- Не злоупотребявайте с кабела. Никога не използвайте кабела за носене, дърпане или изключване на електроинструмента. Пазете кабела далече от топлина, масло, остри ръбове или движещи се части.** Повредените или оплетени кабели увеличават риска от токов удар.
- Когато работите с електроинструмент на открито, използвайте удължителен кабел, удобен за използване на открито.** Използването на кабел, подходящ за употреба на открито, намалява риска от токов удар.

- f) **Ако не можете да избегнете работата с електроинструмент на влажно място, използвайте захранване с дефектнотоковата защита (RCD).** Използването на ДТЗ намалява риска от токов удар.

3) Лична безопасност

- a) **Бъдете нащрек, внимавайте какво правите и бъдете разумни, когато работите с електроинструмента. Не използвайте електроинструмента, когато сте изморени или сте под влияние на наркотици, алкохол или лекарства.** Един миг невнимание при работа с електроинструмент може да доведе до сериозни наранявания.
- b) **Използвайте лични предпазни средства. Винаги носете защита за очите.** Предпазни средства, като противопрахова маска, предпазни обувки, каска или слухова защита, използвани за съответните условия, намаляват личните наранявания.
- c) **Предотвратяване на случайно задействане. Уверете се, че превключвателят е на позиция изключен, преди да го свържете към източника на захранване и/или към батерийното устройство, преди да вземете или носите инструмента.** Носенето на електроинструмент с пръста на превключвача или стартирането на електроинструменти, когато превключвача е на позиция "включен", може да доведе до трудова злополука.
- d) **Махнете всички регулиращи или гаечни ключове преди да включите електроинструмента.** Прикрепени към въртящи се части на електроинструмента гаечни или регулиращи ключове могат да доведат до наранявания.
- e) **Не се протягайте прекалено. Стойте стабилно на краката си през цялото време.** Това позволява по-добър контрол на електрическия инструмент в неочаквани ситуации.
- f) **Обличайте се подходящо. Не носете висящи дрехи или бижута. Пазете косата си и дрехите си далече от движещите се части.** Висящите дрехи, бижутерия или дълги коси могат да бъдат захванати от движещи се части.
- g) **Ако са предоставени устройства за аспирация или приспособления за събиране на прах, уверете се, че са свързани и използвани правилно.** Използването на тези средства може да намали опасностите, свързани с праха.
- h) **Не допускате поради навика от честото използване на инструмента да пренебрегвате принципите за безопасност при работа с него.** Едно невнимателно действие може да доведе до тежки наранявания в рамките на части от секундата.

4) Използване и грижа за електроинструментите

- a) **Не претоварвайте електроинструмента. Използвайте правилния инструмент за вашето приложение.** Подходящият електроинструмент ще свърши по-добре и по-безопасно работата, при темпото, за което е създаден.
- b) **Не използвайте електроинструмента, ако превключвателят не го включва и изключва.** Всеки електроинструмент, който не може да се контролира с превключвателя е опасен и трябва да се поправи.
- c) **Изключете щепсела от захранването и/или свалете батерийния комплект на електроинструмента, ако е сваляем, преди извършването на каквото и да е регулиране, смяна на аксесоари или съхраняване на уреда.** Такива предварителни мерки за безопасност намаляват риска от нежелателно задействане на електроинструмента.
- d) **Съхранявайте преносимите електроинструменти извън досега на деца и не позволявайте на незапознати с електроинструмента или тези инструкции лица да работят с него.** Електроинструментите са опасни в ръцете на необучени потребители.
- e) **Поддръжка на електроинструменти и аксесоари. Проверявайте за размествания в свързванията на подвижните звена, за счупване на части и всички други условия, които могат да повлияят на експлоатацията на електроинструментите. При повреда на електроинструмента, задължително го поправете преди да го използвате отново.** Много злополуки се причиняват от лошо поддържани електроинструменти.
- f) **Поддържайте режещите инструменти винаги добре заточени и чисти.** Правилно поддържаните режещи инструменти с остри остриета по-трудно могат да се огънат и по-лесно се контролират.
- g) **Използвайте електроинструментите, аксесоарите и допълнителните части към тях в съответствие с инструкциите, като вземете предвид работните условия и характера на работата.** Използването на електроинструмента за работи, различни от тези, за които е предназначен, може да доведе до опасни ситуации.
- h) **Пазете дръжките и повърхностите за захващане сухи, чисти от масло и грес.** Хлъзгави дръжки и повърхности не са условие за безопасна работа и контрол на инструмента в неочаквани ситуации.

5) Употреба и грижа за акумулаторен инструмент

- a) **Презареждайте само с определеното от производителя зарядно устройство.** Зарядно, което е подходящо за един тип батерии може да

създаде риск от пожар, когато се използват с друг тип батерии.

- b) **Използвайте електроинструмента само с определените за него батерии.** Употребата на всякакви други батерийни пакети може да създаде риск от нараняване и пожар.
- c) **Когато батерийният пакет не се използва, трябва да се пази от други метални предмети, като кламери, монети, ключове, пирони, винтове или други малки метални предмети, които може да направят свързване от един терминал до друг.** Последствията от късото съединение могат да бъдат изгаряния или пожар.
- d) **При извънредни обстоятелства от батерията може да изтече течност; избягвайте контакт. Ако случайно попадне на кожата, изплакнете с вода. Ако течността попадне на очите ви, потърсете медицинска помощ.** Изтеклата от батерията течност може да причини сърбежи и изгаряния.
- e) **Не използвайте батериен пакет или инструмент, които са повредени или изменени.** Повредената или модифицирана батерия, може да има непредсказуемо действие, което да доведе до пожар, експлозия или риск от нараняване.
- f) **Не излагайте батерията или инструмента на огън или на прекомерна температура.** Излагането на огън или температура над 130 °C може да предизвика експлозия.
- g) **Следвайте всички инструкции за зареждане и не зареждайте батерията или инструмента извън температурния диапазон, посочен в инструкциите.** Неправилното зареждане или при температури извън определения диапазон може да повреди батерията и да увеличи риска от пожар.

б) Сервизиране

- a) **Сервизирането на вашия електроинструмент трябва да се извършва само от квалифицирано лице, като се използват само оригинални резервни части.** Това ще гарантира безопасната употреба на уреда.
- b) **Никога не поправяйте повредени батерии.** Обслужването на батериите трябва да се извършва само от производителя или упълномощените сервизни агенти.

Инструкции за безопасност при всички операции

- **Носете защита за слуха, когато извършвате ударно пробиване.** Излагането на шум може да причини загуба на слуха.
- **Дръжте електроинструментите за изолираните повърхности при извършване на работа, при която аксесоара или крепежния елемент може да засегнат скрито окабеляване.** Досега на

режещия аксесоар или на крепежен елемент с "жив" кабел може да зареди с ток металните части на електроинструмента, в резултат на което оператора може да получи токов удар.

Инструкции за безопасност при използване на дълги свредла

- **Никога не работете на по-високи обороти от максималната скорост на свредлото.** При по-високи скорости свредлото вероятно ще се огъне, ако се остави да се върти свободно, без да се докосва детайла, което може да доведе до нараняване.
- **Винаги започвайте пробиване при ниски обороти и с върха на свредлото в контакт с детайла.** При по-високи скорости свредлото вероятно ще се огъне, ако се остави да се върти свободно, без да се докосва детайла, което може да доведе до нараняване.
- **Прилагайте налягане само в пряка връзка със свредлото и не прилагайте прекомерен натиск.** Свредлата могат да се огънат, което да доведе до счупване или загуба на контрол, а в резултат и до телесна повреда.

Допълнителни предупреждения за безопасност за бормашини

- **Използвайте скоби или друг практически начин да застопорите и укрепите обработвания детайл към стабилна платформа.** Ако държите детайла с една ръка или е опрян в тялото ви, това го прави нестабилен и може да доведе до загуба на контрол.
- **Представките и инструмента може да се нагорещат по време на работа.** Носете ръкавици, когато извършвате операции, при които се образува нагряване, като например пробиване в метали.
- **Вентилационните отвори често захващат движещи се части и също трябва да бъдат избягвани.** Висящи дрехи, бижута или дълга коса могат да бъдат захванати в движещите се части.

Допълнителни рискове

Въпреки прилагането на съответните разпоредби за безопасност и прилагането на предпазни средства, съществуват рискове, които не могат да бъдат избегнати. Това са:

- Увреждане на слуха.
- Риск от лично нараняване поради летящи частици.
- Риск от изгаряния поради нагорещаване на аксесоарите по време на работа.
- Риск от нараняване поради продължителна употреба.

ЗАПАЗЕТЕ ТЕЗИ ИНСТРУКЦИИ

Зарядни устройства

Зарядните устройства на DEWALT не изискват регулиране и са създадени да са възможно най-лесни за работа.

Електрическа безопасност

Електромоторът е създаден само за един волтаж. Винаги проверявайте дали напрежението на батерията отговаря на напрежението на табелката. Също така се уверете, че напрежението на зарядното устройство съответства на това на електрическата мрежа.



Вашето зарядно устройство на DEWALT е двойно изолирано в съответствие с EN60335; следователно не е нужна заземителна жица.

Ако захранващият кабел е повреден, трябва да се смени от специално подготвен кабел, който можете да намерите в сервизите на DEWALT.

Замяна на щепсела (само за Великобритания и Ирландия)

Ако трябва да се сложи нов щепсел:

- Изхвърлете безопасно стария щепсел.
- Свържете кафявата жица към живия терминал в новия щепсел.
- Свържете синята жица към неутралния терминал.



ПРЕДУПРЕЖДЕНИЕ: Не трябва да се прави свързване към заземения терминал.

Следвайте инструкциите за монтаж, които се предоставят с висококачествените щепсели. Препоръчителен предпазител: 3 А.

Използване на удължителен кабел

Можете да използвате удължителен кабел само, ако е абсолютно необходимо. Използвайте одобрен кабел, удобен за входящата мощност на зарядното ви устройство (виж **Технически данни**). Минималният размер на проводника е 1 мм²; максималната дължина е 30 м. При използване на кабели на макари, винаги развивайте докрай кабела.

Важни инструкции за безопасност за всички зарядни устройства за батерии

СЪХРАНЕТЕ ТЕЗИ ИНСТРУКЦИИ: Това ръководство съдържа важни работни инструкции за безопасност за съвместими зарядни устройства (вижте **Техническите данни**).

- Преди да използвате зарядното устройство, прочетете всички инструкции и предупредителни надписи по зарядното устройство, по акумулаторния пакет и използвания продукт.



ПРЕДУПРЕЖДЕНИЕ: Опасност от удар. Не допускате навлизането на течност в зарядното устройство. Може да доведе до токов удар.



ПРЕДУПРЕЖДЕНИЕ: Ние препоръчваме използването на дефектнотокова защита с остатъчен ток 30mA или по-малко.



ВНИМАНИЕ: Опасност от изгаряне. За да намалите риска от нараняване, зареждайте само зарядни батерии на DEWALT. Други видове батерии може да се пръснат, като причинят телесни повреди и щети.



ВНИМАНИЕ: На децата не трябва да се позволява да играят с уреда.

ЗАБЕЛЕЖКА: При определени условия, и когато зарядното устройство е свързано към източника на мощност, изложените зарядни контакти в зарядното устройство може да получат късо съединение от чужд материал. Чужди проводни материали, като например стоманена вълна, алуминиево фолио или натрупване на метални частици, както и други подобни трябва да се държат далече от кухините на зарядното устройство. Винаги изключвайте зарядното устройство от електрическата мрежа, когато в кухините няма батерии за зареждане. Изключете зарядното устройство, преди да бъде почистено.

- **НЕ се опитвайте да зареждате акумулаторния пакет с други зарядни устройства, освен с указаните в това ръководство.** Зарядното устройство и акумулаторният пакет са създадени специално съвместими едно с друго.
- **Тези зарядни устройства не са предназначени за друга употреба, освен за зареждане на презареждащите се батерии на DEWALT.** Всяка друга употреба може да доведе до риск от пожар, късо съединение или токов удар.
- **Не излагайте зарядното устройство на дъжд и сняг.**
- **Издърпвайте щепсела, а не кабела, когато изключвате зарядното устройство.** Това ще намали риска от повреда в щепсела или кабела.
- **Внимавайте кабела да не бъде на място, където може да е настъпан, да се спънете в него или да бъде повреден.**
- **Не използвайте удължителен кабел, освен ако не е абсолютно задължително.** Използването на неподходящ удължителен кабел може да доведе до риск от пожар, токов удар или късо съединение.
- **Не поставяйте никакви предмети върху зарядното устройство и не го поставяйте върху мека повърхност, която може да блокира вентилационните отвори и да доведе до прекомерна вътрешна топлина.** Поставете зарядното устройство далече от нагорещени уреди. Зарядното устройство се охлажда чрез отвори отгоре и отдолу на корпуса.
- **Не работете със зарядно устройство с повреден кабел или щепсел—веднага ги предайте за смяна.**
- **Не работете със зарядното устройство, ако е ударено рязко, ако е изпуснато или повредено по някакъв начин.** Занесете го в упълномощен сервизен център.
- **Не разглобявайте зарядното устройство; когато се изисква сервизиране или поправка, занесете го в упълномощен сервизен център.** Неправилното сглобяване може да доведе до токов удар, късо съединение или пожар.

- В случай на повреден хранващ кабел, същият трябва да бъде заменен веднага от производителя, неговия сервизен агент или подобно квалифицирано лице, за да се предотврати всякаква опасност.
- **Изключете зарядното устройство от контакта преди да го почистите. Това ще намали риска от токов удар.** Изваждането на акумулаторния пакет няма да намали този риск.
- **НИКОГА** не се опитвайте да свържете две зарядни устройства заедно.
- **Зарядното устройство е създадено за работа със стандартен битов 230V ток. Не се опитвайте да го използвате при други волтажи.** Това не се отнася до зарядните устройства за употреба в превозни средства.







Зареждане на батерия (Фиг. В)

1. Включете зарядното устройство в подходящ контакт, преди да вкарате акумулаторния пакет.
2. Вкарайте батерийния пакет **1** в зарядното устройство, като внимавате батерийния пакет да е напълно легнал в зарядното устройство. Червената светлина (зареждане) ще мига продължително, за да покаже, че зареждането е започнало.
3. Завършването на зареждането ще бъде отбелязано с непрекъснато включена червена светлинка. Батерийният пакет е напълно зареден и може да се използва или да се остави в зарядното устройство. За да свалите акумулаторния пакет от зарядното устройство, натиснете бутона за освобождаване на батерията **2** на акумулаторния пакет.

ЗАБЕЛЕЖКА: За да подсигурите максимална работа и живот на литиево-йонните акумулаторни пакети, заредете напълно акумулаторния пакет преди първа употреба.

Работа на зарядното устройство

Вижте индикаторите по-долу за статуса за зареждане на акумулаторния пакет.

Индикатори за зареждане	
 Зареждане	— — — — 
 Напълно зареден	————— 
 Горещ/студен пакет закъснение*	— — — — ————— 

*Червената светлина ще продължи да мига, но жълтата индикаторна лампичка ще свети по време на тази работа. Когато батерийния пакет достигне подходящата температура, жълтата светлинка ще се изключи и зарядното устройство ще възобнови зареждането.

Това съвместимо зарядно устройство(а) няма да зарежда погрешен акумулаторен пакет. Зарядното устройство ще покаже грешка в батерията, като откаже да светне.

БЕЛЕЖКА: Това може и да означава проблем със зарядното устройство.

Ако зарядното устройство показва проблем, занесете зарядното устройство заедно с акумулаторния пакет, за да бъдат тествани в упълномощен сервизен център.

Горещ/студен пакет закъснение

Когато зарядното устройство открие прекалено нагорещена или прекалено студена батерия, то автоматично активира закъснение поради горещ/студен батерийен пакет и спира зареждането, докато батерията не достигне подходяща температура. Зарядното устройство тогава автоматично се превключва към режим на зареждане. Тази характеристика осигурява максимален живот на акумулаторния пакет.

Студеният батерийен пакет се зарежда на по-бавен режим в сравнение с топъл батерийен пакет. Батерийният пакет се зарежда с това бавно темпо през целия цикъл на зареждане и няма да се промени в максимално темпо, дори ако батерийния пакет се затопли.

Система за електронна защита

XR литиево-йонните инструменти са направени със система за електронна защита, която да защитава акумулаторния пакет срещу претоварване, пренагряване или дълбоко изпразване.

Инструментът автоматично ще се изключи, ако се включи системата за електронна защита. Ако това се случи, поставете литиево-йонния акумулаторен пакет на зарядното устройство, докато се зареди напълно.

Окачване за стена

Тези зарядни устройства са създадени за монтаж на стени или за поставяне в право положение на маса или работна повърхност. Ако е монтиран на стена, поставете зарядното устройство в близост до електрически контакт и далече от ъгъл или други прегради, които може да попречат на притока на въздух. Използвайте задната страна на зарядното устройство като мярка за мястото на монтажните винтове на стената. Монтирайте зарядното устройство здраво с помощта на винтове за гипсокартон (закупени допълнително) поне 25,4 мм дълги и глава на винтовете с диаметър 7–9 мм, завинтени в дърво до оптимална дължина с допълнително издадена дължина от 5,5 мм. Подравнете отворите отзад на зарядното устройство с издадените винтове и ги поставете докрай в отворите.

Инструкции за почистване на зарядното устройство



ПРЕДУПРЕЖДЕНИЕ: Опасност от удар. Не използвайте вода или други почистващи разтвори. С помощта на кърпа или мека неметална четка свалете прахта и мастните натрупвания от външната част на зарядното устройство. Не използвайте вода или други почистващи разтвори. Никога не допускайте влизането на течности в инструмента; никога не потапяйте в течност, която и да е част на инструмента.

Батерийни пакети

Важни инструкции за безопасност за всички акумулаторни пакети

При поръчка на резервни батерии, не забравяйте да включите каталожен номер и напрежение.

Батерията не е напълно заредена от картонената опаковка.

Преди да използвате акумулаторния пакет и зарядното устройство, прочетете инструкциите за безопасност по-долу.

След това следвайте дадената процедура за зареждане.

ПРОЧЕТЕТЕ ВСИЧКИТЕ ИНСТРУКЦИИ

- **Не зареждайте и не използвайте батерии в експлозивна атмосфера, като например наличието на запалителни течности, газове или прах.** Поставянето или изваждането на батерията от зарядното устройство може да възпламени прахообразни материали или пари.
- **Никога не вкарвайте със сила акумулаторен пакет в зарядното устройство. Не модифицирайте акумулаторния пакет по никакъв начин, за да го вкарате в несъвместимо зарядно устройство, понеже може да се повреди и да причини сериозни наранявания.**
- Зареждайте акумулаторните пакети само в зарядни устройства на DEWALT.
- **НЕ** мокрете и не потапяйте във вода или други течности.
- **Не съхранявайте и не използвайте инструмента и батерийния пакет на места, където температурата може да достигне или превиши 40°C (104°F) (като например външни навеси или метални сгради през лятото).**
- **Не изгаряйте акумулаторния пакет, дори да е сериозно повреден или напълно изхабен.** Акумулаторният пакет може да експлодира в огъня. При изгарянето на литиево-йонен акумулаторен пакет се образуват токсични изпарения и материали.
- **Ако батерийното съдържание влезе в контакт с кожата, веднага я измийте с мек сапун и вода.** Ако в окото влезе батерийна течност, изплакнете с вода на отворено око за 15 минути или докато не премине дразненето. Ако е необходима медицинска помощ, батерийният електролит е съставен от смесица от течни органични карбонати и литиеви соли.
- **Съдържанието от отворени батерийни клетки може да причини дразнене в дихателната система.** Необходим е свеж въздух. Ако симптомите продължават, потърсете медицинска помощ.



ПРЕДУПРЕЖДЕНИЕ: Опасност от изгаряне.

Батерийната течност може да е запалителна, ако е изложена на искра.



ПРЕДУПРЕЖДЕНИЕ: Никога и по никаква причина не се опитвайте да отворите акумулаторен пакет. Ако акумулаторният пакет е спукан или повреден, не включвайте зарядното устройство. Не чупете,

не изпускайте и не повреждайте акумулаторния пакет. Не използвайте акумулаторен пакет или зарядно устройство, което е било ударено силно, изпуснато, прегазено или повредено по някакъв начин (като прободено с пирон, ударено с чук, настъпано). Може да се стигне до токов удар. Повредените акумулаторни пакети трябва да бъдат върнати на сервизния център за рециклиране.



ПРЕДУПРЕЖДЕНИЕ: Опасност от пожар.

Не съхранявайте и не пренасяйте акумулаторния пакет така, че да се получи контакт на батерийните клеми с метални предмети. Например, не поставяйте акумулаторния пакет в престилка, джобове, кутии с инструменти, чекмеджета и др., в които има пирони, винтове, ключове и др.



ВНИМАНИЕ: Когато не го използвате, поставете инструмента на едната му страна на стабилна повърхност, където няма да представлява опасност от препъване и падане.

Някои инструменти с големи акумулаторни пакети могат да стоят изправени на акумулаторния пакет, но могат да бъдат лесно съборени.

Транспортиране



ПРЕДУПРЕЖДЕНИЕ: Опасност от пожар.

Транспортирането на батериите може да доведе до пожар, ако клемите на батерията по невнимание докоснат проводни материали. При транспортирането на батерии се уверете, че клемите на батерията са защитени и добре изолирани от материали, които могат да влязат в контакт с тях и да причинят късо съединение.

БЕЛЕЖКА: Литиево-йонните батерии не трябва да се поставят в регистриран багаж.

Батериите DEWALT са в съответствие с всички приложими наредби за транспортиране, както се препоръчва от стандартите на индустрията и законовите стандарти, които включват препоръките на ООН относно превоза на опасни товари; Наредбите за Транспортиране на опасни стоки на Международната асоциация за въздушен транспорт (IATA), наредбите на Международни опасни товари по море (IMDG) и Европейската спогодба за международен Транспортиране на опасни товари по шосе (ADR). Литиево-йонните клетки и батерии са били тествани в раздел 38,3 от Ръководството за тестове и критерии с препоръки на ООН относно превоз на опасни товари.

В повечето случаи, транспортирането на пакет батерии DEWALT ще бъде изключено от класифициране като напълно регулиран клас 9 опасни материали. По принцип, само пратки, които съдържат литиево-йонни батерии с енергийна номинална мощност по-голяма от 100 Ват часа (Wh) трябва да се изпращат като напълно регулирани продукти от Клас 9. Всичките литиево-йонни батерии имат отбелязана енергия във ват часа на пакета. Допълнително, поради регулационни усложнения, DEWALT не препоръчва транспортиране по въздух на литиево-йонни акумулаторни

пакети без значение от номиналната мощност за Ват часа. Превозването на инструменти с батерии (комплект) може да бъде извършвано по въздуха по изключение, ако номиналната мощност на Ват часа на акумулаторния пакет не е по-голяма от 100 Whr.

Независимо от това дали дадена пратка се счита за изключение или е напълно регламентирана, отговорността пада на изпращача да се консултира за най-новите разпоредби за опаковане, етикетирание/маркиране и изисквания за документация.

Информацията, предоставена в този раздел на ръководството е предоставена добросъвестно и се счита за точна към момента на създаване на документа. Въпреки това, обявена или подразбираща се гаранция не се предоставя. Отговорността е на купувача да гарантира, че неговите дейности са в съответствие с приложимите разпоредби.

Препоръки за съхранение

1. Най-доброто място за съхраняване е това, което е хладно и сухо, далече от директна слънчева светлина и прекалена жегата или студ. За оптимална работа и живот, когато не са в употреба, съхранявайте акумулаторните пакети при стайна температура.
2. За дълго съхранение, препоръчително е да съхранявате напълно заредения акумулаторен пакет на хладно, сухо място извън зарядното устройство, за оптимални резултати.

ЗАБЕЛЕЖКА: Акумулаторните пакети не трябва да се съхраняват напълно изпразнени. Акумулаторният пакет трябва да се презареди преди употреба.

Етикети на зарядното устройство и акумулаторния пакет

В допълнение към пиктограмите, използвани в това ръководство, етикетите на зарядното устройство и акумулаторния пакет може да показват следните пиктограми:



Преди употреба, прочетете ръководството с инструкциите.



Вижте **Технически данни** за времето на зареждане.



Не докосвайте с проводими предмети.



Не зареждайте повредени акумулаторни пакети.



Не излагайте на вода.



Веднага сменяйте повредените кабели.



Зареждайте само между 4°C и 40°C.



Само за употреба на закрито.



LI-ION

Изхвърлете батерията с дължимата грижа за околната среда.



Зареждайте акумулаторните пакети DEWALT само със съответните зарядни устройства на DEWALT. Зареждането на батерийни пакети, различни от определените DEWALT батерии със зарядно устройство DEWALT могат да ги взривят или да доведе до други опасни ситуации.



Не изгаряйте акумулаторния пакет.

Вид батерии

DCD701, DCD706 работи на 12 волтови батерии.

Тези акумулаторни пакети може да се използват с: DCB122, DCB124, DCB125, DCB127. Вижте раздела **Технически данни** за повече информация.

Съдържание на пакета

Съдържанието на пакета включва:

- 1 Бормашина/винтоверт (DCD701) или
- 1 Ударна бормашина (DCD706)
- 1 Зарядно устройство
- 1 Кука за колан (включена с някои модели)
- 1 Литиево-йонни акумулаторни пакети (модел C1, D1, L1)
- 2 Li-Ion батерийни пакети (C2, D2, L2 модели)
- 3 Li-Ion батерийни пакети (C3, D3, L3 модели)
- 1 Ръководство с инструкции

БЕЛЕЖКА: Акумулаторните пакети, зарядните устройства и кутиите с инструменти не са включени за N-моделите. Акумулаторният пакет и зарядните устройства не са включени за NT-моделите.

БЕЛЕЖКА: Търговските марки и търговските имена принадлежат на съответните им собственици.

- Проверете инструмента за повреда на частите или аксесоарите, която може да е възникнала по време на транспортирането.
- Вземете си време да прочетете подробно това ръководство преди работа.

Маркировка върху инструментите

На инструмента са показани следните пиктограми:



Преди употреба, прочетете ръководството с инструкциите.



Носете защита за ушите.



Носете защита за очите.



Видимо излъчване. Не гледайте директно в светлината.

Позиция на кода с датата (фиг. А)

Кода с датата **13**, който също така включва годината на производство, е отпечатана на корпуса.

Пример:

2019 XX XX

Година на производство

Описание (фиг. А)



ПРЕДУПРЕЖДЕНИЕ: Никога не променяйте инструмента или неговите части. Това може да доведе до лични наранявания и щети.

- 1 Батериен пакет
- 2 Бутон за освобождаване на батерийния пакет
- 3 Основна дръжка
- 4 Превключвател за смяна на оборотите
- 5 Бутон за управление напред/назад
- 6 Втулка за избор на режима
- 7 Селектор на оборотите
- 8 Работна светлина
- 9 Втулка на патронника
- 10 Безключов патронник

Употреба по предназначение

Тези бормашини/гайковерти/ударни бормашини са създадени за професионално пробиване, ударно пробиване и завинтване.

НЕ използвайте в мокри условия или в среда на запалителни течности или газове.

Тези бормашини/гайковерти/ударни бормашини са професионални електроинструменти.

НЕ допускайте деца в близост до инструмента. Необходим е надзор, когато този инструмент се използва от неопитен оператор.

- **Малки деца и хора с увреждания.** Този уред не е предназначен за употреба от малки деца или хора с увреждания без наблюдение.
- Този продукт не е предназначен за употреба от хора (включително деца) с намалени физически, сензорни или умствени възможности, или с липса на знания, освен ако не са под наблюдение или не са били инструктирани относно употребата на устройството от човек, отговорен за тяхната безопасност. Никога не оставяйте сами деца с този продукт.

СГЛОБЯВАНЕ И РЕГУЛИРАНЕ



ПРЕДУПРЕЖДЕНИЕ: За да намалите риска от сериозно нараняване, изключете инструмента от електрическата мрежа, преди да регулирате или сваляте/поставяте

представки или аксесоари. Едно нежелано задействане на инструмента може да предизвика наранявания.



ПРЕДУПРЕЖДЕНИЕ: Използвайте само DEWALT акумулаторни пакети и зарядни устройства.

Поставяне и сваляне на акумулаторния пакет от инструмента (Фиг. В)

БЕЛЕЖКА: Уверете се, че батерийния пакет **1** е напълно зареден.

Монтиране на акумулаторния пакет на дръжката на инструмента

1. Подравнете батерийния пакет **1** с релсите вътре в дръжката на инструмента (Фиг. В).
2. Приплъзнете го в дръжката, докато батерийния пакет се вмести плътно в инструмента и внимавайте да чуете щракване, когато е поставен на място.

Сваляне на батерийния пакет от инструмента

1. Натиснете бутона за освобождаване **2** и силно издърпайте батерийния пакет от дръжката на инструмента.
2. Вкарайте батерийния пакет в зарядното устройство, както е описано в раздела за зареждане от това ръководство.

Акумулаторни пакети за нивото на зареждане (Фиг. В)

Някои батерийни пакети на DEWALT включват индикатори за нивото на зареденост на батериите и се състоят от три зелени светодиодни лампички, които отчитат моментното ниво на зареденост на батериите.

За задействане на указателя за зареденост, натиснете и задръжте бутона на указателя **14**. Ще светне комбинация от трите светодиодни лампи, които ще укажат нивото на зареждане. Когато нивото на заряд в батерията е под използваемия лимит, индикатора за зарядност няма да светне и батерията ще трябва да се презарежда.

БЕЛЕЖКА: Индикаторът на горивото е само показател на нивото на зареждане на акумулаторния пакет. Той не указва функционалността на инструмента и е обект на промяна, въз основа на продуктовете компоненти, температурата и приложението за крайния потребител.

Кука за колан (Фиг. С)

Допълнителни аксесоари



ПРЕДУПРЕЖДЕНИЕ: За да намалите риска от сериозни лични наранявания, **НЕ** окачвайте инструмента над главата си и не окачвайте предмети на куката за колан. Окачвайте куката за колан към инструмента **САМО** на работен колан.



ПРЕДУПРЕЖДЕНИЕ: За да намалите риска от сериозни лични наранявания, се уверете, че винта, който държи куката за колан, е здраво завинтен.

ВАЖНО: Когато окачвате или сменяте куката за колан, използвайте само предоставения винт. Завинтете винта много здраво.

Куката за колан **11** може да се закачва от всяка страна на инструмента само с помощта на предоставеният винт **12**, за да е удобно както за десничари, така и за левичари. Ако куката за колан не ви е необходима, може да бъде свалена от инструмента.

За да преместите куката за колан, свалете винта **12**, който я държи на място и след това сглобете на противоположната страна. Завинтете винта много здраво.

Инсталиране на бургия или аксесоар в безключов патронник (Фиг. D)



ПРЕДУПРЕЖДЕНИЕ: Не се опитвайте да затягате бургии (или друг аксесоар) чрез хващане на предната част на патронника и включване на инструмента. Това може да доведе до повреда на патронника и до лични наранявания. Винаги заключвайте пусковият превключвател и изключвайте инструмента от източника на енергия, когато сменяте аксесоарите.



ПРЕДУПРЕЖДЕНИЕ: Винаги проверявайте дали режещата част е добре закрепена, преди да включите инструмента. Отслабената приставка може да изхвъркне от инструмента и да причини наранявания.

Вашият инструмент има безключов патронник **10** с един въртящ се вал **9** за лесно опериране на патронника с една ръка. За да вкарате представка или друг аксесоар, следвайте следните стъпки.

1. Изключете инструмента и извадете батерията.
2. Хванете черния ръкав на патронника с една ръка и използвайте другата си ръка да закрепите инструмента. Въртете ръкава обратно на часовниковата стрелка достатъчно много, за да приемете желанния аксесоар.
3. Вкарайте аксесоара на около 19 мм в патронника и затегнете здраво, като въртите ръкава на патронника по посока на часовниковата стрелка с една ръка, докато държите инструмента с другата. Вашият инструмент е оборудван с механизъм за автоматично заключване на шпиндела. Това ви позволява да отваряте и затваряте патронника с една ръка.

Гледайте да затегнете патронника с едната ръка на ръкава на патронника и другата ръка, здраво стиснала инструмента. За да освободите аксесоара, повторете стъпка 1 и 2 по-горе.

Избор на оборотите (Фиг. А)

Инструментът разполага с две настройки на оборотите за по-разнообразни възможности.

БЕЛЕЖКА: Не сменяйте оборотите при работещ инструмент. Винаги оставяйте инструмента напълно да спре, преди да смените оборотите.

1. За да изберете скорост 1 (настройка за висок момент на въртене), изключете инструмента и го оставете да спре. Плъзнете селектора за обороти **7** назад (далече от патронника).

2. За да изберете скорост 2 (настройка за високи обороти), изключете инструмента и го оставете да спре. Плъзнете скоростният селектор **7** напред (към патронника).

Ако инструментът не променя оборотите, уверете се, че превключвателят за избор на обороти е напълно включен в положение за движение напред или назад.

Избор на режим (Фиг. А)

Копчето за избор на режим **6** може да се използва за избор на правилния режим на работа, в зависимост от планираното приложение.

За да изберете, завъртете втулката, докато желаният символ се подравни със стрелката.

Символ	Режим
	Пробиване
1-15	Завинтване (по-голям брой = по-голям въртящ момент)
T	Ударно пробиване (само за DCD706)

Бутон за променливи обороти и бутон за управление напред/назад (фиг. А)

Бормашината се включва и изключва чрез издърпване и пускане на пусковия превключвател **4**. Колкото по-навътре е натиснат пусковия превключвател, толкова по-висока е скоростта на пробиване. Вашият инструмент е снабден със спирачка. Патронникът ще спре веднага, щом пусковия превключвател е освободен.

Контролният бутон за напред/назад **5** определя посоката на въртене на инструмента и също така служи като заключващ бутон.

- За да изберете въртене напред, освободете пусковия превключвател и натиснете контролния бутон за напред/назад от дясната страна на инструмента.
- За да изберете въртене назад, натиснете контролния бутон за напред/назад от лявата страна на инструмента.

БЕЛЕЖКА: Централната позиция на контролния бутон заключва инструмента в позиция off (изкл.). Когато сменяте позицията на контролния бутон, уверете се, че пусковия бутон е освободен.

БЕЛЕЖКА: Продължителната употреба при променливи скорости не е препоръчителна. Това може да повреди превключвателя и трябва да се избягва.

БЕЛЕЖКА: След като стартирате инструмента за първи път след смяната на посоката, може да чуете едно щракване при задействането. Това е нормално и не отбелязва наличието на проблем.

РАБОТА

Инструкции за употреба



ПРЕДУПРЕЖДЕНИЕ: Винаги спазвайте инструкциите за безопасност и приложимите разпоредби.



ПРЕДУПРЕЖДЕНИЕ: За да намалите риска от сериозно нараняване, изключете инструмента от електрическата мрежа, преди да регулирате или сваляте/поставяте представки или аксесоари. Едно нежелано задействане на инструмента може да предизвика наранявания.

Правилна позиция на ръцете (фиг. Е)



ПРЕДУПРЕЖДЕНИЕ: За да намалите риска от сериозно нараняване, **ВИНАГИ** използвайте подходяща позиция на ръцете, както е показано.



ПРЕДУПРЕЖДЕНИЕ: За намаляване на риска от сериозно нараняване, **ВИНАГИ** дръжте здраво в очакване на неочаквана реакция.

Правилната позиция на ръцете изисква едната ръка да е на основната дръжка **3** а другата да е на батерийния пакет.

Работна лампа (Фиг. F)

Работната лампа **8** е разположена отдолу на инструмента. Работната светлина ще се активира, когато спуснете пусковия бутон. Когато освободите пусковия превключвател, работната светлина ще остане да свети най-много до 20 секунди.

БЕЛЕЖКА: Работната светлина е за директно осветяване на работната повърхност и не е предназначена за използване като фенерче.

Извършване на приложение (фиг. А)



ПРЕДУПРЕЖДЕНИЕ: За да намалите риска от лично нараняване, **ВИНАГИ** закрепвайте здраво детайла, върху който работите.



ПРЕДУПРЕЖДЕНИЕ: Винаги изчаквайте, докато моторът е напълно спрял, преди да смените посоката на въртене.

Преди извършване на работата:

- Задайте селектора на оборотите **7**. Вижте за справка **Избор на скорост**.
- Монтирайте съответната бургия или аксесоар в патронника. Вижте за справка **Монтаж на бургии или аксесоари в безключов патронник**.



ПРЕДУПРЕЖДЕНИЕ:

- Не използвайте този инструмент да смесвате или помпате лесно запалими или избухливи течности (бензин, алкохол и др.).
- Не смесвайте и не разбърквайте запалими течности, означени със съответните етикети.

Завинтване

Вашият инструмент има съединител с регулируем въртящ момент за завинтване и отвинтване на широк спектър от форми и размери на крепежни елементи. Цифрите на втулката за избор на режим **6** се използват за задаване на диапазон на въртящия момент за завинтване. Колкото по-голям е номера на лагера, толкова по-висок е въртящия момент и по-широк крепежния елемент за завинтване.

1. Завъртете втулката за избор на режим **6** в желаната позиция. Вижте за справка **Избор на режим**.
2. Дръпнете пусковия превключвател, като използвате налягането в права линия с бургията, докато крепежният елемент достигне до желаната дълбочина в детайла.

Препоръки за завинтване

- Започва с настройки за по-нисък момент на въртене, след това напредвайте към настройки с по-висок момент на въртене, за да избегнете повреда на детайла за обработка или крепежните елементи.
- За да определите правилното положение на втулката за избор на режим, направете пробни пускания върху отпадъчен материал или върху скрити области на детайла.

Пробиване

1. Завъртете втулката за избор на режим **6** към символа с бормашина. Вижте за справка **Избор на режим**.
2. Поставете бургията в контакт с обработвания детайл.
БЕЛЕЖКА: Използвайте само остри бургии.
3. Издърпайте пусковия превключвател, като приложете налягане в права линия с бургията, докато достигне желаната дълбочина.



ПРЕДУПРЕЖДЕНИЕ: Пробиването може да се забави, ако при натоварване се появи внезапно усукване. Винаги очаквайте забавяне. Хванете здраво бормашината, за да контролирате въртящото се движение и да избегнете наранявания.


4. Оставете мотора да работи, когато издърпвате приставката от пробита дупка, за да предотвратите заклещване.

Препоръки за пробиване

- При пробиване, винаги използвайте налягане в права линия с бургията, но не натискайте много, за да не спре мотора или да се получи отклонение на бургията.
- **АКО БОРМАШИНАТА СПРЕ:**
 - **ОСВОБОДЕТЕ ПУСКОВИЯТ ПРЕВКЛЮЧВАТЕЛ НЕЗАБАВНО**, свалете бургията от детайла и установете причината за спирането.
 - **НЕ НАТИСКАЙТЕ ПУСКОВИЯТ ПРЕВКЛЮЧВАТЕЛ ЗА ВКЛ. И ИЗКЛ. В ОПИТ ЗА СТАРТИРАНЕ НА ЗАСЕДНАЛА БОРМАШИНА—ТОВА МОЖЕ ДА ПОВРЕДИ БОРМАШИНАТА.**
 - За намаляване на забавянето или пробиването на материала, намалете натиска върху бормашината и разхлабете малко приставката чрез последната част на дупката.
- Големи дупки (7,9 мм до 12,7 мм) в стомана могат да се направят по-лесно, ако се направи първоначална дупка от (4 мм до 4,8 мм).
- Ако пробивате тънък материал, който може да се нацепи, използвайте дървен блок като "подпора", за да предотвратите повреда на обработвания детайл.

Ударно пробиване T

Само DCD706

 **ПРЕДУПРЕЖДЕНИЕ:** Носете подходяща дихателна защита. Съберете остатъчния прах с вакуумна или прахоуловителна система, предназначена за приложението.

ВАЖНО: Използвайте само бургии с карбиден връх или за зидария само за ударно пробиване.


1. Изберете желаните обороти/момент на въртене, като използвате скоростното предаване 7, за да настроите оборотите и момента на въртене за планираната работа. Завъртете лагера за избор на режим 6 към символа за ударно пробиване.
2. Дръпнете пусковият превключвател, като прилагате достатъчно натиск върху чука, за да не подскочи на високо или да се "вдигне" над бургията.

Препоръки при ударно пробиване

- Прекалено много сила ще причини по-бавна скорост на пробиване, пренагриване и по-ниско темпо на пробиване.
- При правилното темпо на пробиване се образува равномерно изпускан поток от материал.
- Пробивайте направо, като държите приставката под прав ъгъл спрямо обработвания детайл. Не оказвайте странично налягане на бургията, когато пробивате, защото това ще причини задръстване на каналчетата на бургията и по-бавна скорост на пробиване.
- Когато пробивате дълбоки дупки, ако скоростта на чука започне да намалява, издърпайте отчасти бургията, като инструмента продължава да работи, за да се изчистят отпадъчните частици от дупката.

ПОДДРЪЖКА

Вашият електроинструмент на DEWALT е създаден за продължителна и дългосрочна работа с минимална поддръжка. Продължителната и задоволителна работа зависи от правилната грижа за инструмента и от редовното почистване.

 **ПРЕДУПРЕЖДЕНИЕ:** За да намалите риска от сериозно нараняване, изключете инструмента от електрическата мрежа, преди да регулирате или сваляте/поставяте представки или аксесоари. Едно нежелано задействане на инструмента може да предизвика наранявания.

Зарядното устройство и акумулаторният пакет не могат да се сервизират.





Смазване

Вашият електроинструмент трябва да се смазва допълнително.




Почистване

 **ПРЕДУПРЕЖДЕНИЕ:** Издухвайте замърсяванията и праха на основния корпус със сух въздух винаги, когато забележите събиране на мръсотия в и около вентилационните отвори. Носете одобрена защита за очите и одобрена защитна противопрахова маска, когато извършвате тази процедура.


 **ПРЕДУПРЕЖДЕНИЕ:** Никога не използвайте разтворители или други химикали за почистване на неметалните части на инструмента. Тези химикали могат да влошат качеството на материалите, използвани за тези части. Използвайте намокрена с вода и мек сапун кърпа. Никога не допускайте влизането на течности в инструмента; никога не потапяйте в течност, която и да е част на инструмента.

Допълнителни аксесоари

 **ПРЕДУПРЕЖДЕНИЕ:** Поневе с този инструмент не са тествани аксесоари, различни от предложените от DEWALT, използването на такива аксесоари с този инструмент може да е опасно. За да се намали риска от нараняване, използвайте само препоръчаните от DEWALT аксесоари с този продукт.

Посъветвайте се с вашия доставчик за по-подробна информация относно подходящите аксесоари.

Защита на околната среда

 Разделно събиране. Продуктите и батериите, отбелязани с този символ не трябва да се изхвърлят с битовите отпадъци.

 Продуктите и батериите съдържат материали, които могат да бъдат възстановени или рециклирани, което намаляване търсенето на суровини. Моля, рециклирайте електрически продукти и батериите в съответствие с местните разпоредби. Повече информация можете да намерите на www.2helpU.com.

Презареждащ се акумулаторен пакет

Този акумулаторен пакет с продължителен живот трябва да се презарежда, когато вече не може да отдава достатъчно мощност при работи, където преди е работел с лекота. В края на своя техничен живот, го изхвърлете с внимание за околната среда:

- Напълно изтощете акумулаторния пакет, след това го свалете от инструмента.
- Li-Ion клетки могат да се рециклират. Занесете ги на своя дилър или на местната станция за рециклиране. Събраните акумулаторни пакети ще бъдат рециклирани или изхвърлени подходящо.

Stanley Black & Decker
Phoenicia Business Center
Strada Turturelelor, nr 11A, Etaj 6, Modul 15,
Sector 3 Bucuresti
Telefon: +4021.320.61.04/05