
DEWALT®

DCD920

DCD925

DCD930

DCD935

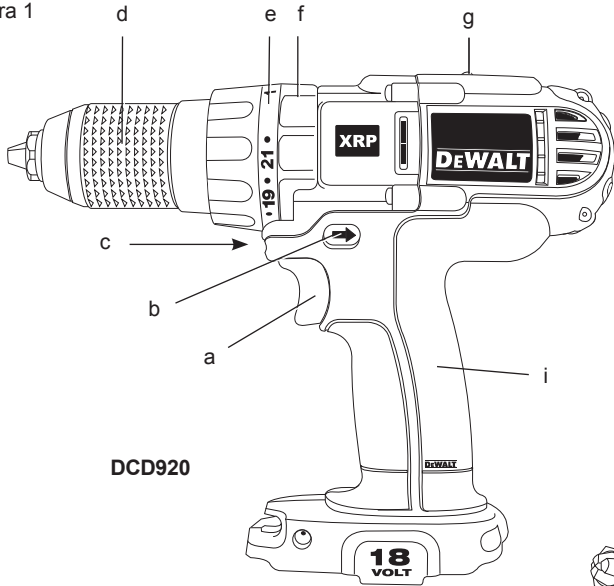
DCD940

DCD945

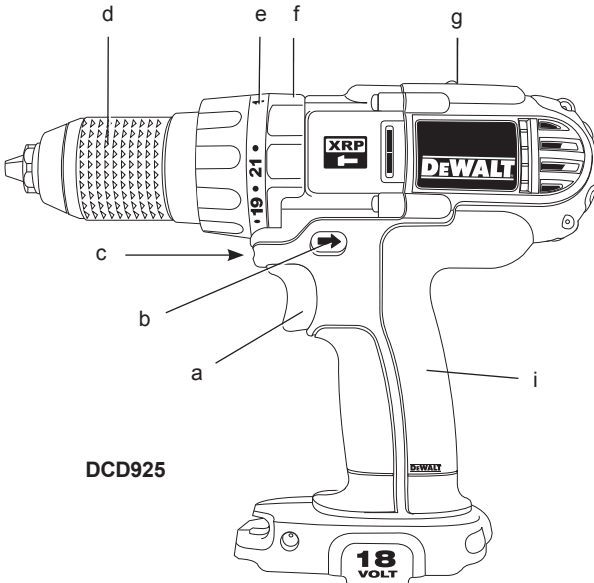
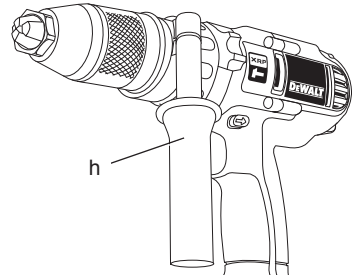
402112-51 RO

Traducere a instrucțiunilor originale

Figura 1



DCD920



DCD925

Figura 2

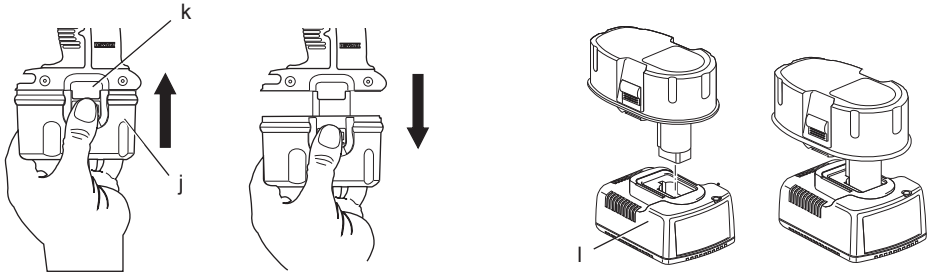


Figura 3

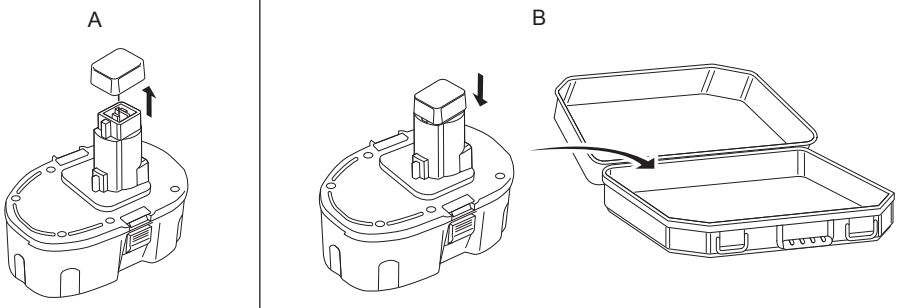


Figura 4

Figura 5

Figura 6

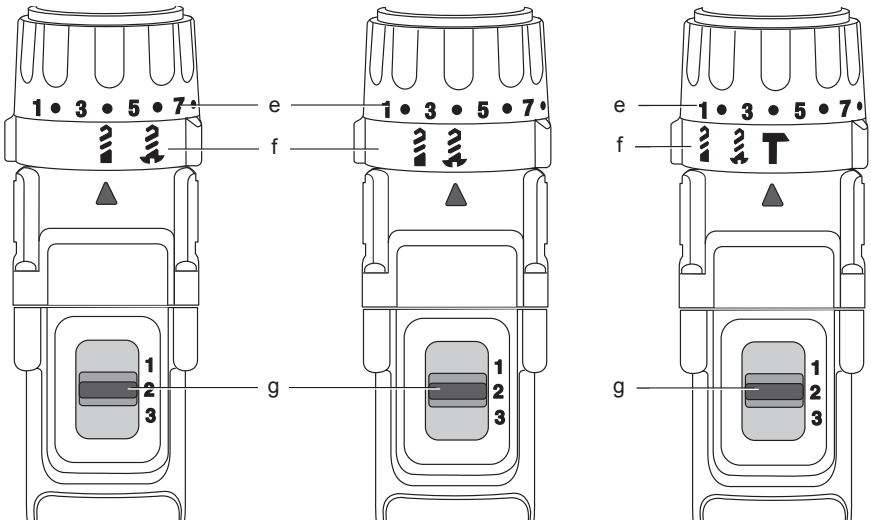


Figura 7

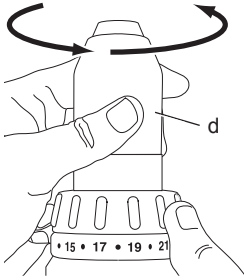


Figura 8

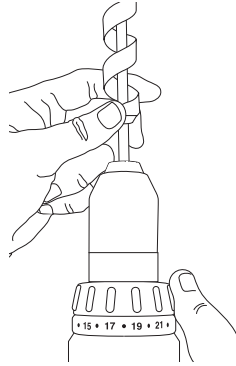


Figura 9

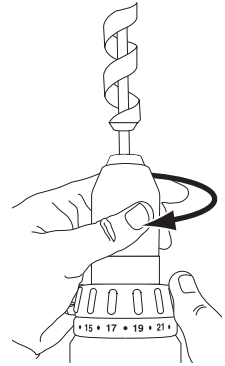
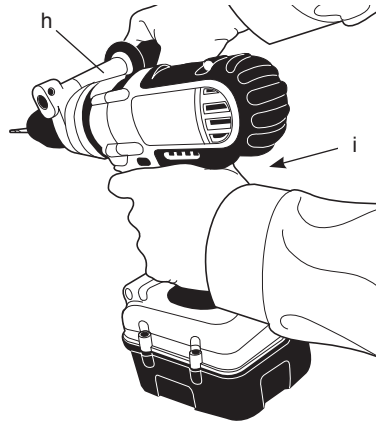


Figura 10



1/2" (13 mm) MAȘINĂ DE GĂURIT/ÎNȘURUBAT FĂRĂ FIR DCD920, DCD930, DCD940

1/2" (13 mm) MAȘINĂ DE GĂURIT CU PERCUȚIE/ ÎNȘURUBAT FĂRĂ FIR DCD925, DCD935, DCD945

Felicitări!

Ați ales o unealtă DEWALT. Anii de experiență, cercetarea și inovarea minuțioasă în ceea ce privește produsul fac din DEWALT unul dintre partenerii cei mai de încredere pentru utilizatorii de unelte electrice profesionale.

Specificație tehnică

		DCD925	DCD920	DCD935	DCD930	DCD945	DCD940
Tensiune	V _{cc}	18	18	14,4	14,4	12	12
Tip		12	11	12	11	12	11
Tip acumulator		NiMH/Li-Ion	NiMH/Li-Ion	NiMH/Li-Ion	NiMH/Li-Ion	NiMH	NiMH
Putere nominală	W	450	450	325	325	285	285
Turație în gol							
viteza 1	min ⁻¹	0-500	0-500	0-425	0-425	0-425	0-425
viteza 2	min ⁻¹	0-1 250	0-1 250	0-1 200	0-1 200	0-1 200	0-1 200
viteza 3r	min ⁻¹	0-2 000	0-2 000	0-1 800	0-1 800	0-1 800	0-1 800
Cadentă percuție							
viteza 1	min ⁻¹	0-8 500	-	0-7 225	-	0-7 225	-
viteza 2	min ⁻¹	0-21 250	-	0-20 400	-	0-20 400	-
viteza 3	min ⁻¹	0-34 000	-	0-30 600	-	0-30 600	-
Cuplu max. de strângere	Nm	55	55	50	50	44	44
Capacitate mandrină	mm	1,5-13	1,5-13	1,5-13	1,5-13	1,5-13	1,5-13
Capacitate maximă de găurire							
Lemn	mm	50	50	45	45	38	38
Metal	mm	13	13	13	13	13	13
Zidărie	mm	16	16	14	14	13	13
Greutate (fără acumulator)	kg	1,82	1,7	1,79	1,68	1,79	1,68
L _{PA} (presiune sonoră)	dB(A)	88	77	88	77	88	77
K _{PA} (marjă presiune sonoră)	dB(A)	3	3	3	3	3	3
L _{WA} (putere sonoră)	dB(A)	99	88	99	88	99	88
K _{WA} (marjă putere sonoră)	dB(A)	3	3	3	3	3	3

Valorile totale ale vibrațiilor (suma vectorială a trei axe) determinată conform cu EN 60745:

Valoarea nivelului de vibrații a _h							
Găurirea în metal							
a _{h,D} =	m/s ²	< 2,5	< 2,5	< 2,5	< 2,5	< 2,5	< 2,5
Marjă K =	m/s ²	1,5	1,5	1,5	1,5	1,5	1,5
Valoarea nivelului de vibrații a _h							
Găurirea cu impact							
a _{h,ID} =	m/s ²	10,5	-	10,5	-	10,5	-
Marjă K =	m/s ²	1,8	-	1,8	-	1,8	-

Valoarea nivelului de vibrații $a_{h,D}$ Înșurubare							
$a_{h,D} =$	m/s^2	< 2,5	< 2,5	< 2,5	< 2,5	< 2,5	< 2,5
Marjă K =	m/s^2	1,5	1,5	1,5	1,5	1,5	1,5

Nivelul vibrațiilor menționat în această fișă de informații a fost măsurat conform cu un test standardizat prevăzut de standardul EN 60745 și poate fi folosit pentru compararea uneltelor. Poate fi folosit pentru o evaluare prealabilă a expunerii.



AVERTISMENT: Nivelul declarat al vibrațiilor este valabil pentru principalele aplicații ale unelei. Totuși, în cazul în care unealta este utilizată pentru aplicații diferite, cu accesorii diferite sau întreținute necorespunzător, emisia de vibrații poate diferi. Acest fapt poate mări semnificativ nivelul de expunere de-a lungul întregii perioade de lucru.

De asemenea, trebuie luată în considerare o estimare a nivelului de expunere la vibrații în cazurile în care unealta este oprită sau atunci când funcționează însă nu efectuează practic nicio operație. Acest fapt poate reduce semnificativ nivelul de expunere de-a lungul întregii perioade de lucru.

Identificați măsuri suplimentare de siguranță pentru a proteja operatorul de efectele vibrațiilor, cum ar fi: efectuați întreținerea unelei și a accesoriilor, păstrați mâinile calde, organizarea modelelor de lucru.

Acumulator		DE9180	DE9503	DE9140	DE9502	DE9501
Tip acumulator		Li-Ion	NiMH	Li-Ion	NiMH	NiMH
Tensiune	V_{cc}	18	18	14,4	14,4	12
Capacitate	A_h	2	2,6	2	2,6	2,4
Greutate	kg	0,68	1	0,58	0,86	0,69

Încărcător		DE9135	DE9116
Tensiune rețea	V_{ca}	230	230
Tip acumulator		NiCd/NiMH/Li-Ion	NiCd/NiMH
Timp aprox. de încărcare	min	40 (Acumulatori 2 A)	60 (Acumulatori 2 A)
Greutate	kg	0,52	0,4

Siguranțe:	
Europa	Unelte la 230 V 10 Amperi, rețea electrică
Marea Britanie și Irlanda	Unelte la 230 V 3 Amperi, ștechere introduse

Definiții: Instrucțiuni de siguranță

Definițiile de mai jos descriu nivelul de severitate al fiecărui cuvânt de semnalizare. Vă rugăm să citiți manualul și să fiți atenți la aceste simboluri.



PERICOL: Indică o situație periculoasă imediată care, dacă nu este evitată, va determina decesul sau vătămarea gravă.



AVERTISMENT: Indică o situație potențial periculoasă care, dacă nu este evitată, ar putea determina decesul sau vătămarea gravă.



ATENȚIE: Indică o situație potențial periculoasă care, dacă nu este evitată, poate determina vătămări minore sau medii.

AVIZ: Indică o practică necorelată cu vătămarea personală care, dacă nu este evitată, poate determina daune asupra bunurilor.



Denotă riscul de electrocutare.



Denotă riscul de incendiu.

Declarația de conformitate CE

DIRECTIVA UTILAJE



DCD925, DCD920, DCD935, DCD930, DCD945, DCD940

DEWALT declară că aceste produse descrise în **Specificația tehnică** sunt conforme cu normele: 2006/42/CE, EN 60745-1, EN 60745-2-1, EN 60745-2-2.

Aceste produse sunt, de asemenea, conforme cu Directivele 2004/108/CE și 2011/65/UE. Pentru informații suplimentare, vă rugăm să contactați DEWALT la următoarea adresă sau să consultați coperta din spate a manualului.

Subsemnatul este responsabil pentru întocmirea dosarului tehnic și face această declarație în numele DEWALT.

Horst Grossmann
Vicepreședinte Inginerie și Dezvoltarea Produsului
DEWALT, Richard-Klinger-Straße 11,
D-65510, Idstein, Germania
30.07.2009



AVERTISMENT: Pentru a reduce riscul vătămării, citiți manualul de instrucțiuni.

Avertizări generale de siguranță privind uneltele electrice



AVERTISMENT! Citiți toate avertizările de siguranță și toate instrucțiunile. Nerespectarea avertizărilor și a instrucțiunilor poate conduce la electrocutare, incendii și/sau vătămări grave.

PĂSTRAȚI TOATE AVERTIZĂRILE ȘI INSTRUCȚIUNILE PENTRU CONSULTARE ULTERIOARĂ

Termenul „unealtă electrică” din avertizări se referă la unealta electrică (cu cablu) alimentată de la rețeaua principală de energie sau la unealta electrică (fără cablu) alimentată de la baterie.

1) SIGURANȚA ÎN ZONA DE LUCRU

- Păstrați zona de lucru curată și bine iluminată.** Zonele dezordonate sau întunecate înlesnesc accidentele.

- Nu operați uneltele electrice în atmosfere inflamabile, cum ar fi în prezența lichidelor, gazelor sau pulberilor explozive.** Uneltele electrice generează scânteii ce pot aprinde pulberile sau vaporii.
- Țineți la distanță copiii și persoanele din jur în timp ce operați o unealtă electrică.** Distragerea atenției poate conduce la pierderea controlului.

2) SIGURANȚA ELECTRICĂ

- Ștecherile uneltelor electrice trebuie să se potrivească cu priza. Nu modificați niciodată ștecherul în vreun fel. Nu folosiți adaptoare pentru ștechere împreună cu uneltele electrice împământate (legate la masă).** Ștecherile nemodificate și prizele compatibile vor reduce riscul de electrocutare.
- Evitați contactul corpului cu suprafețele împământate precum țevi, radiatoare, cuptoare și frigidere.** Există un risc sporit de electrocutare în cazul în care corpul dvs. este în contact cu suprafețele împământate sau legate la masă.
- Nu expuneți uneltele electrice la ploaie sau condiții de umezeală.** Apa ce intră într-o unealtă electrică va spori riscul de electrocutare.
- Nu manipulați necorespunzător cablul. Nu utilizați niciodată cablul pentru transportarea, tragerea sau scoaterea din priză a unei unelte electrice. Țineți cablul departe de căldură, ulei, muchii ascuțite sau componente în mișcare.** Cablurile deteriorate sau încurcate sporesc riscul electrocutării.
- Atunci când operați o unealtă de lucru în aer liber, utilizați un prelungitor pentru exterior.** Utilizarea unui cablu adecvat pentru exterior reduce riscul de electrocutare.
- În cazul în care operarea unei unelte electrice într-un spațiu cu umiditate nu poate fi evitată, utilizați o alimentare cu protecție pentru dispozitivele de curent rezidual (RCD).** Utilizarea unui dispozitiv RCD reduce riscul electrocutării.

3) SIGURANȚA PERSONALĂ

- Fiți precauți, fiți atenți la ceea ce faceți și respectați regulile de bun simț atunci când operați o unealtă electrică. Nu utilizați o unealtă electrică atunci când sunteți obosiți sau când vă aflați sub influența drogurilor, alcoolului sau medicației. Un moment de neatenție în timpul operării uneltelor electrice poate conduce la vătămări personale grave.**

- b) **Utilizați echipamentul de protecție personală. Purtați întotdeauna ochelari de protecție.** Echipamentul de protecție precum măștile anti-praf, încălțăminte de siguranță antiderapantă, căștile sau dopurile pentru urechi utilizate pentru anumite condiții de lucru vor reduce vătămările personale.
- c) **Preîntâmpinați pornirea accidentală. Asigurați-vă că întrerupătorul se află în poziția oprit înainte de conectarea la sursa de alimentare și/sau la acumulator, înainte de ridicarea sau transportarea uneltei.** Transportarea uneltelor electrice ținând degetul pe întrerupător sau alimentarea cu tensiune a uneltelor electrice ce au întrerupătorul în poziția pornit înlesnesc producerea accidentelor.
- d) **Îndepărtați orice cheie sau clește de reglare înainte de a porni unealta electrică.** O cheie sau un clește rămas atașat la o componentă rotativă a uneltei electrice poate conduce la vătămări personale.
- e) **Nu vă întindeți pentru a apuca unealta de lucru. Mențineți-vă întotdeauna stabilitatea și echilibrul.** Acest lucru permite un control mai bun al uneltei electrice în situații neașteptate.
- f) **Îmbrăcați-vă corespunzător. Nu purtați îmbrăcăminte largă sau bijuterii. Păstrați-vă părul, îmbrăcăminte și mănușile departe de componentele în mișcare.** Îmbrăcăminte largă, bijuteriile sau părul lung pot fi prinse în componentele în mișcare.
- g) **În cazul în care dispozitivele prezintă posibilitatea conectării de accesorii pentru aspirația și colectarea prafului, asigurați-vă că aceste accesorii sunt conectate și utilizate în mod corespunzător.** Utilizarea dispozitivelor de colectare a prafului poate reduce pericolele impuse de existența prafului.
- 4) **UTILIZAREA ȘI ÎNGRIJIREA UNELTELOR ELECTRICE**
- a) **Nu forțați unealta electrică. Utilizați unealta electrică adecvată pentru aplicația dvs.** Unealta de lucru adecvată va efectua lucrarea mai bine și în mod mai sigur, în ritmul pentru care a fost concepută.
- b) **Nu utilizați unealta electrică în cazul în care întrerupătorul nu comută în poziția pornit și oprit.** Orice unealtă electrică ce nu poate fi controlată cu ajutorul întrerupătorului este periculoasă și trebuie să fie reparată.
- c) **Deconectați ștecherul de la sursa de alimentare și/sau acumulatorul de la unealta electrică înainte de efectuării oricărui reglaje, modificării accesoriilor sau depozitării uneltelor electrice.** Aceste măsuri preventive de siguranță reduc riscul pornirii accidentale a uneltei electrice.
- d) **Nu depozitați uneltele electrice în stare inactivă la îndemâna copiilor și nu permiteți persoanelor nefamiliarizate cu unealta de lucru sau cu aceste instrucțiuni să o utilizeze.** Uneltele electrice sunt periculoase în mâinile utilizatorilor neinstruiți.
- e) **Efectuați întreținerea uneltelor electrice. Verificați alinierea necorespunzătoare sau blocarea componentelor în mișcare, ruperea componentelor și orice altă stare ce ar putea afecta operarea uneltelor electrice.** În cazul deteriorării, prevedeți repararea uneltei electrice înainte de utilizare. Multe accidente sunt cauzate de unelte electrice întreținute necorespunzător.
- f) **Păstrați uneltele de tăiat ascuțite și curate.** Este puțin probabil ca uneltele de tăiat cu tășuri ascuțite și întreținute în mod corespunzător să se blocheze, acestea fiind mai ușor de controlat.
- g) **Utilizați unealta electrică, accesoriile și cuțitele uneltei etc. conform acestor instrucțiuni, ținând cont de condițiile de lucru și de lucrarea ce trebuie să fie efectuată.** Utilizarea uneltei de lucru pentru operații diferite de cele conforme destinației de utilizare ar putea conduce la situații periculoase.
- 5) **UTILIZAREA ȘI ÎNGRIJIREA UNELTELOR CU ACUMULATOR**
- a) **Reîncărcați folosind exclusiv încărcătorul specificat de către producător.** Un încărcător adecvat pentru un anumit tip de acumulator poate genera risc de incendiu atunci când este utilizat cu un alt tip de acumulator.
- b) **Utilizați uneltele electrice exclusiv împreună cu acumulatorii specificați.** Utilizarea oricărui altă acumulatori poate genera riscuri de vătămare și incendiu.
- c) **Atunci când acumulatorul nu este utilizat, păstrați-l ferit de alte obiecte metalice, precum agrafe de birou, monede, chei, cuie, șuruburi sau alte obiecte metalice mici ce ar putea crea prin contact conexiunea între cele două borne.** Scurtcircuitarea bornelor bateriei poate determina arsuri sau incendii.

- d) **În condiții de utilizare incorectă, este posibil să fie evacuat lichid din baterie; evitați contactul cu acesta. În cazul în care survine contactul accidental, clățiți cu apă. În cazul în care lichidul intră în contact cu ochii, consultați, de urgență, medicul. Lichidul evacuat din baterie poate cauza iritații sau arsuri.**

6) SERVICE

- a) **Prevedeți repararea unelei de lucru de către o persoană calificată, folosind exclusiv piese de schimb identice. Astfel, vă asigurați că este păstrată siguranța unelei electrice.**

Reguli suplimentare de siguranță specifice pentru mașinile de găurit/înșurubat/găurit cu percuție

- **Purtați echipament de protecție pentru urechi în cazul utilizării uneltelor cu percuție.** Expunerea la zgomot poate determina pierderea auzului.
- **Utilizați mânerul suplimentar furnizat împreună cu unealta.** Pierderea controlului poate determina vătămări personale.
- **Țineți uneltele electrice pe suprafețele izolate pentru prindere atunci când efectuați o operație în care unealta de debitat poate atinge cabluri ascunse sau propriul cablu de alimentare.** Tăierea unui cablu sub tensiune de către accesoriul de debitat ar putea determina scurgerea curentului în componentele metalice expuse ale unelei electrice și ar putea electrocuta operatorul.
- **Utilizați clești sau altă modalitate practică de a fixa și sprijini piesa de prelucrat pe o platformă stabilă.** Susținerea piesei de prelucrat în mână sau sprijinită pe corp este instabilă și poate conduce la pierderea controlului.
- **Purtați protecții pentru urechi atunci când efectuați operații de găurire cu ciocanul pe perioade îndelungate de timp.** Expunerea prelungită la zgomot de înaltă intensitate poate determina pierderea auzului. Pierderea temporară a auzului sau vătămarea gravă a timpanelor poate rezulta ca urmare a nivelurilor ridicate de sunet generate de operațiile de găurire cu ciocanul.
- **Purtați ochelari de protecție sau alt echipament de protecție pentru ochi.** Operațiile de dăltuire și găurire pot determina proiectarea așchiilor. Particulele proiectate pot cauza vătămarea definitivă a ochilor.

- **Accesoriile ciocanului și uneltele devin fierbinți în timpul utilizării.** Purtați mănuși atunci când le atingeți.

Riscuri reziduale

Riscurile următoare sunt inerente în cazul utilizării mașinilor de găurit cu percuție:

- **Vătămări cauzate de atingerea componentelor rotative sau a componentelor fierbinți ale unelei.**

În ciuda aplicării regulamentelor de siguranță corespunzătoare și implementării dispozitivelor de siguranță, anumite riscuri reziduale nu pot fi evitate. Acestea sunt:

- **Afectarea auzului.**
- **Riscul de strivire a degetelor la schimbarea accesoriilor.**
- **Pericolele asupra sănătății cauzate de inhalarea prafului rezultat în urma prelucrării lemnului.**
- **Riscul de vătămări personale datorat particulelor proiectate.**
- **Riscul de vătămări personale datorat utilizării prelungite.**

Marcajele prezente pe unealtă

Pictogramele următoare sunt afișate pe unealtă:



Citiți manualul de instrucțiuni înainte de utilizare.

AMPLASAREA CODULUI PENTRU DATĂ

Codul de serie, care include, de asemenea, anul de fabricație este imprimat pe suprafața carcasei ce formează articulația de montaj dintre unealtă și acumulator.

Exemplu:

2012 XX XX
Anul fabricației

Instrucțiuni importante de siguranță pentru toate încărcătoarele de acumulatori

PĂSTRAȚI ACESTE INSTRUCȚIUNI: Acest manual conține instrucțiuni importante de siguranță și operare pentru încărcătoarele de acumulatori DE9135/DE9116.

- **Înainte de a utiliza încărcătorul, citiți toate instrucțiunile și marcajele de atenționare de pe acesta, de pe acumulator și de pe produsul cu acumulator.**



PERICOL: Pericol de electrocutare. Există o tensiune de 230 de volți pe bornele de încărcare. Nu puneți în contact cu obiecte conductibile. Se poate genera șoc electric sau electrocutare.



AVERTISMENT: Pericol de șoc electric. Nu lăsați niciun lichid să pătrundă în interiorul încărcătorului. Se poate genera șoc electric.



ATENȚIE: Pericol de arsuri. Pentru a reduce riscul de vătămare, încărcăți exclusiv acumulatori reîncărcabili DEWALT. Alte tipuri de acumulatori pot exploda, determinând vătămări și daune.



ATENȚIE: În anumite condiții, cu încărcătorul conectat la sursa de alimentare, contactele de încărcare expuse din interiorul încărcătorului pot fi scurtcircuitate de materiale străine. Materialele străine conductibile precum, fără a se limita însă la, vată minerală, folie de aluminiu sau orice depunere de particule metalice trebuie ținute la distanță de compartimentele încărcătorului. Deconectați întotdeauna încărcătorul de la sursa de alimentare atunci când nu există acumulator în compartiment. Deconectați încărcătorul înainte de a încerca să îl curățați.

- **NU încercați să încărcăți acumulatorul cu alte încărcătoare decât cele specificate în acest manual.** Încărcătorul și acumulatorul sunt special concepute să funcționeze împreună.
- **Aceste stații de încărcare nu sunt destinate altor scopuri decât cele de încărcare a acumulatorilor reîncărcabili DEWALT.** Orice alte utilizări pot genera risc de incendiu, șoc electric sau electrocutare.
- **Nu expuneți încărcătorul la ploaie sau zăpadă.**
- **Când deconectați încărcătorul, trageți de ștecher și nu de cablu.** Astfel se va reduce riscul de deteriorare a ștecherului și cablului electric.
- **Asigurați-vă că nu este posibil să se calce pe cablu, că nimeni nu se poate împiedica de acesta și că nu este, de altfel, supus deteriorării sau deformării.**
- **Nu utilizați un cablu prelungitor decât dacă este absolut necesar.** Utilizarea unui cablu prelungitor necorespunzător poate genera risc de incendiu, șoc electric sau electrocutare.

- **Nu poziționați niciun obiect deasupra încărcătorului sau nu poziționați încărcătorul pe o suprafață moale ce poate bloca fantele de aerisire și poate conduce la o căldură internă excesivă.** Amplasați încărcătorul într-o poziție ferită de orice sursă de căldură. Încărcătorul este ventilat prin fantele din partea superioară și din partea inferioară a carcasei.
- **Nu operați încărcătorul cu un cablu sau ștecher deteriorat** — prevedeți imediat repararea acestora.
- **Nu operați încărcătorul dacă a suferit o lovitură puternică, dacă a fost scăpat sau deteriorat în vreun fel.** Duceți-l la un centru de service autorizat.
- **Nu dezasamblați încărcătorul; duceți-l la un centru de service autorizat atunci când sunt necesare operații de service sau reparații.** Reasamblarea incorectă poate genera risc de șoc electric, electrocutare sau incendiu.
- **Deconectați încărcătorul de la priză înainte de a încerca orice operație de curățare.** Astfel se va reduce riscul de șoc electric. Scoaterea acumulatorului nu va reduce acest risc.
- **NU încercați să conectați 2 încărcătoare simultan.**
- **Stația de încărcare este concepută să opereze cu o tensiune electrică standard de 230 V. Nu încercați să îl utilizați cu nici o altă tensiune.** Această recomandare nu se aplică încărcătorului auto.

PĂSTRAȚI ACESTE INSTRUCȚIUNI

Încărcătoarele

Încărcătoarele DE9116 acceptă acumulatori NiCd și NiMH de 7,2–18 V.

Încărcătorul DE9135 este compatibil cu acumulatori NiCd, NiMH sau Li-Ion de la 7,2 – 18 V.

Aceste încărcătoare nu necesită nicio reglare și sunt concepute să fie cât mai ușor posibil de operat.

Procedura de încărcare (fig. 1)



PERICOL: Pericol de electrocutare. Există o tensiune de 230 de volți pe bornele de încărcare. Nu puneți în contact cu obiecte conductibile. Pericol de șoc electric sau electrocutare.

1. Conectați încărcătorul (I) la o priză corespunzătoare înainte de a introduce acumulatorul.
2. Introduceți acumulatorul în stația de încărcare. Indicatorul luminos roșu (încărcare) va lumina intermitent continuu, indicând că procesul de încărcare a început.
3. Finalizarea încărcării va fi indicată de indicatorul luminos roșu care va rămâne APRINS continuu. Acumulatorul este complet încărcat și poate fi utilizat imediat sau poate fi lăsat în încărcător.

NOTĂ: Pentru a asigura performanța și durata de viață maximă a acumulatorilor NiCd, NiMH și Li-Ion, încărcăți acumulatorul timp de minim 10 ore înainte de prima utilizare.

Procesul de încărcare

Consultați tabelul de mai jos privind starea de încărcare a acumulatorului.

Starea încărcării	
se încarcă	- - - -
încărcat complet	————
decalaj acumulator fierbinte/rece	— — — —
înlocuiți acumulatorul	••••••••
problemă	•• •• •• ••

Reîmprospătare automată

Modul de reîmprospătare automată va egaliza sau echilibra celulele individuale din acumulator la capacitatea sa maximă. Acumulatorii ar trebui reîmprospătați săptămânal sau ori de câte ori acumulatorul nu mai oferă același randament.

Pentru a reîmprospăta acumulatorul dvs., poziționați-l în încărcător ca de obicei. Lăsați acumulatorul timp de cel puțin 10 ore în încărcător.

Decalaj acumulator fierbinte/rece

Atunci când încărcătorul detectează prezența unui acumulator prea fierbinte sau prea rece, acesta pornește automat un decalaj pentru acumulatorul fierbinte/rece, suspendând încărcarea până când acumulatorul ajunge la o temperatură corespunzătoare. Încărcătorul comută apoi în mod automat la modul de încărcare a acumulatorului. Această funcție asigură o durată maximă de viață a acumulatorului.

NUMAI PENTRU ACUMULATORII LI-ION

Acumulatorii Li-Ion sunt prevăzuți cu un sistem de protecție electronică ce va proteja acumulatorul

împotriva suprasarcinii, supraîncălzirii sau descărcării profunde.

Unealta se va opri în mod automat dacă sistemul de protecție electronic este activat. În acest caz, poziționați acumulatorul Li-Ion pe încărcător până când este încărcat complet.

Instrucțiuni importante de siguranță pentru toți acumulatorii

Atunci când comandați acumulatori de schimb, asigurați-vă că includeți numărul de catalog și tensiunea.

Acumulatorul nu este complet încărcat când îl scoateți din cutie. Înainte de a utiliza acumulatorul și încărcătorul, citiți instrucțiunile de siguranță de mai jos. Apoi urmați procedurile de încărcare menționate.

CITIȚI TOATE INSTRUCȚIUNILE

- **Nu încărcăți sau nu utilizați acumulatorul în atmosfere inflamabile, cum ar fi în prezența lichidelor, gazelor sau pulberilor explozive.** Introducerea sau scoaterea acumulatorului din încărcător poate aprinde pulberile sau vaporii.
- **Încărcați acumulatorii numai cu stații de încărcare în DeWALT.**
- **NU stropiți sau nu scufundați în apă sau alte lichide.**
- **Nu depozitați sau nu utilizați unealta și acumulatorul în locații în care temperatura poate atinge sau depăși 40 °C (105 °F) (precum ateliere în aer liber sau construcții metalice pe timpul verii).**



PERICOL: Nu încercați niciodată să deschideți acumulatorul sub niciun motiv. În cazul în care acumulatorul este crăpat sau deteriorat, nu îl introduceți în încărcător. Nu striviți, nu scăpați sau nu deteriorați acumulatorul. Nu utilizați un acumulator sau un încărcător care a suferit o lovitură puternică, a fost scăpat pe jos, a fost călcat sau deteriorat în vreun fel (ex. înțepat cu un cui, lovit cu un ciocan, călcat în picioare). Se poate genera șoc electric sau electrocutare. Acumulatorii deteriorați trebuie returnați la centrul de service pentru reciclare.



ATENȚIE: Când nu este în funcțiune, poziționați unealta pe partea laterală pe o suprafață stabilă unde nu va cauza pericol de împiedicare sau cădere. Unele unelte cu acumulatori

mari vor sta vertical pe acumulator, însă pot fi ușor răsturnate.

INSTRUCȚIUNI SPECIFICE DE SIGURANȚĂ PENTRU NICHEL CADMIU (NiCd) SAU HIDRURĂ NICHEL METAL (NiMH)

- **Nu incinerati acumulatorul chiar dacă este foarte deteriorat sau dacă este complet uzat.** Acumulatorul poate exploda în foc.
- **Poate surveni o scurgere ușoară de lichid din celulele acumulatorului în condiții extreme de utilizare sau temperatură.** Acest fapt nu indică o deteriorare.

Totuși, în cazul în care etanșarea exterioară este ruptă:

- a. și lichidul acumulatorului ajunge pe pielea dvs., spălați imediat cu apă și săpun timp de câteva minute.
- b. și lichidul acumulatorului vă pătrunde în ochi, clătiți cu apă curată timp de cel puțin 10 minute și consultați imediat medicul. (**Observație de natură medicală:** lichidul este o soluție de hidroxid de potasiu cu concentrație de 25–35%.)

INSTRUCȚIUNI SPECIFICE DE SIGURANȚĂ PENTRU LITIU ION (Li-Ion)

- **Nu incinerati acumulatorul chiar dacă este foarte deteriorat sau dacă este complet uzat.** Acumulatorul poate exploda în foc. Se creează vapori și materiale toxice când acumulatorii litiu ion sunt arși.
- **În cazul în care acumulatorul intră în contact cu pielea, spălați imediat zona cu apă și săpun delicat.** În cazul în care lichidul acumulatorului intră în ochi, clătiți ochii deschiși timp de 15 minute sau până când trece iritația. În cazul în care este necesară asistență medicală, informați medicul că electrolitul bateriei este compus dintr-un amestec de carbonați organici lichizi și săruri de litiu.
- **Conținutul celulelor deschise ale acumulatorului pot cauza iritație respiratorie.** Fumizați aer proaspăt. În cazul în care simptomele persistă, consultați medicul.



AVERTISMENT: Pericol de arsuri. Lichidul acumulatorului poate fi inflamabil dacă este expus la scânteii sau flăcări.

Capacul acumulatorului (fig. 3)

Un capac de protecție pentru baterie este prevăzut pentru a acoperi contactele unui acumulator

demontat. Fără capacul de protecție fixat, obiectele metalice libere pot scurtcircuita contactele, cauzând pericol de incendiu și deteriorând acumulatorul.

1. Scoateți capacul de protecție al acumulatorului înainte de a poziționa acumulatorul în încărcător sau unealtă (fig. 3A).
2. Poziționați capacul de protecție peste contacte imediat după ce ați scos acumulatorul din încărcător sau unealtă (fig. 3B).



AVERTISMENT: Înainte de a depozita sau transporta un acumulator demontat, asigurați-vă că respectivul capac de protecție al acumulatorului este fixat pe poziție.

Acumulator

TIP ACUMULATORI

DCD925 și DCD920 funcționează cu acumulatori de 18 volți.

DCD935 și DCD930 funcționează cu acumulatori de 14,4 volți.

DCD945 și DCD940 funcționează cu acumulatori de 12 volți.

Recomandări de depozitare

1. Cel mai bun loc de depozitare este un spațiu răcoros și uscat, ferit de lumina directă a soarelui și de căldura sau frigul excesive. Pentru performanța și durata de viață optime ale acumulatorului, depozitați acumulatorii la temperatura camerei atunci când nu sunt folosiți.

NOTĂ: Acumulatorii Li-Ion trebuie să fie complet încărcăți atunci când sunt depozitați.

2. Depozitarea pe termen lung nu va afecta acumulatorul sau încărcătorul. În condiții corespunzătoare, acestea pot fi depozitate pe o perioadă de până la 5 ani.

Etichetele de pe încărcător și de pe acumulator

Pe lângă pictogramele utilizate în acest manual, etichetele de pe încărcător și de pe acumulator indică următoarele pictograme:



Citiți manualul de instrucțiuni înainte de utilizare.



Acumulatorul se încarcă.



Acumulator încărcat.



Acumulator defect.



Decalaj acumulator fierbinte/rece.



Nu puneți în contact cu obiecte conductibile.



Nu încărcați acumulatori deteriorați.



Utilizați numai acumulatori DeWALT, alt fel de acumulatori pot exploda, cauzând vătămări personale și daune.



Nu expuneți la apă.



Prevedeți imediat înlocuirea cablurilor de alimentare defecte.



Încărcați numai în condiții de temperatură de la 4 °C la 40 °C.



Eliminați acumulatorul în mod responsabil cu privire la mediul înconjurător.



Nu incinerati acumulatorii (NiMH, NiCd+ și Li-Ion).



Încarcă acumulatori NiMH și NiCd.



Încarcă acumulatori Li-Ion.



Consultați **Specificațiile tehnice** pentru timpul de încărcare.

Conținutul ambalajului

Ambalajul conține:

- 1 mașină de găurit cu percuție fără fir (modelele DCD945, DCD935, DCD925)
- 1 mașină de găurit/înșurubat cu mâner median fără fir (modelele DCD940, DCD930, DCD920)
- 1 Acumulator Li-Ion (modelele L1)
- 2 Acumulatori Li-Ion (modelele L2)
- 2 Acumulatori NiMH (modelele B2)
- 3 Acumulatori NiMH (modelele B3)
- 1 Cutie pentru depozitare și transport
- 1 Încărcător
- 1 Mâner lateral
- 1 Manual de instrucțiuni
- 1 Schemă descompusă

NOTĂ: Acumulatorii și încărcătoarele nu sunt incluse în cazul modelelor N.

- Verificați eventualele deteriorări ale unelei, ale componentelor sau accesoriilor, ce ar fi putut surveni în timpul transportului.
- Acordați timpul necesar pentru a citi integral și pentru a înțelege acest manual înaintea utilizării.

Descriere (fig. 1, 2)



AVERTISMENT: Nu modificați niciodată unealta electrică sau vreo componentă a acesteia. Acest fapt ar putea conduce la deteriorări sau vătămare corporală.

- a. Întrerupător de declanșare
- b. Buton înainte/înapoi
- c. Indicator LED
- d. Mandrină
- e. Inel de reglare a cuplului de strângere
- f. Controlor mod
- g. Selector de viteze
- h. Mâner lateral
- i. Mâner principal
- j. Acumulator
- k. Butoane de detașare a acumulatorului
- l. Încărcător

DESTINAȚIA DE UTILIZARE

Aceste mașini de găurit/înșurubat/cu percuție mecanică sunt concepute pentru aplicații profesionale de găurire, găurire cu percuție și înșurubare.

NU utilizați în condiții de umezeală sau în prezența lichidelor sau a gazelor inflamabile.

Aceste mașini de găurit/înșurubat/cu percuție mecanică sunt unelte electrice profesionale. **NU** permiteți copiilor să intre în contact cu unealta. Este necesară supravegherea atunci când unealta este folosită de operatori neexperimentați.

- Acest aparat nu este destinat utilizării de către persoane (inclusiv copii) cu capacități fizice, senzoriale sau mentale reduse sau de către persoane lipsite de experiență și cunoștințe, cu excepția cazurilor în care acestea sunt supravegheate de către o persoană responsabilă pentru siguranța lor. Copiii nu trebuie lăsați niciodată singuri cu acest produs.

Siguranța electrică

Motorul electric a fost conceput pentru a fi alimentat cu un singur nivel de tensiune. Verificați întotdeauna ca tensiunea acumulatorului să corespundă tensiunii de pe plăcuța cu specificații. De asemenea, asigurați-vă că tensiunea încărcătorului dvs. corespunde cu aceea a sursei de alimentare.



Încărcătorul dvs. DeWALT prezintă izolare dublă în conformitate cu standardul EN 60335; prin urmare, nu este necesară împământarea.

În cazul în care cablul de alimentare este deteriorat, acesta trebuie să fie înlocuit cu un cablu special pregătit, disponibil la unitatea de service DeWALT.

Înlocuirea ștecherului (numai pentru Regatul Unit și Irlanda)

Dacă trebuie instalat un ștecher de alimentare nou:

- Eliminați în siguranță ștecherul vechi.
- Conectați conductorul maro la borna sub tensiune din priză.
- Conectați conductorul albastru la borna neutră.



AVERTISMENT: Nu trebuie efectuată nicio conexiune la borna de împământare.

Urmați instrucțiunile de montaj furnizate împreună cu ștecherul de bună calitate. Siguranță recomandată: 3 A.

Utilizarea unui cablu prelungitor

Un cablu prelungitor nu ar trebui folosit decât dacă este absolut necesar. Utilizați un cablu prelungitor aprobat, adecvat pentru puterea absorbită a încărcătorului dvs. (consultați **Specificațiile tehnice**). Dimensiunea minimă a conductorului este de 1 mm²; lungimea maximă este de 30 m.

Atunci când utilizați un tambur cu cablu, desfășurați întotdeauna complet cablul.

ASAMBLARE ȘI REGLAJE



AVERTISMENT: Înainte de asamblare și reglaj, scoateți întotdeauna încărcătorul. Oprii întotdeauna unealta înainte de a introduce sau de a scoate acumulatorul.



AVERTISMENT: Utilizați numai acumulatori și încărcătoare DeWALT.

Introducerea și scoaterea acumulatorului din unealtă (fig. 2)



AVERTISMENT: Pentru a reduce riscul de vătămări personale grave, oprii unealta și deconectați acumulatorul înainte de a efectua orice reglaje sau de a scoate/instala atașamente sau accesorii. O pornire accidentală poate cauza vătămarea.

NOTĂ: Asigurați-vă că acumulatorul (j) este complet încărcat.

PENTRU A INSTALA UN ACUMULATOR ÎN MÂNERUL UNELTEI

1. Aliniați baza uneltei cu canelura din interiorul mânerului uneltei (fig. 2).
2. Glisați acumulatorul ferm pe mâner până când auziți că se fixează cu un clic.

PENTRU A SCOATE ACUMULATORUL DIN UNEALTĂ

1. Apăsați butoanele de detașare a acumulatorului (k) și trageți ferm acumulatorul din mânerul uneltei.
2. Introduceți acumulatorul în încărcător conform descrierii din secțiunea privind încărcătorul din acest manual.

Comutatorul de reglare a vitezei (fig. 1)

Pentru a porni unealta, apăsați întrerupătorul de pornire (a). Pentru a opri unealta, eliberați întrerupătorul de pornire. Unealta dvs. este prevăzută cu o frână. Mandrina se va opri imediat după ce întrerupătorul de declanșare este eliberat complet.

NOTĂ: Utilizarea continuă în intervalul de viteză variabilă nu este recomandată. Aceasta poate deteriora comutatorul și trebuie evitată.

Mânerul lateral (fig. 1)



AVERTISMENT: Pentru a reduce riscul de vătămări personale, operați ÎNTOTDEAUNA unealta cu mânerul lateral instalat corect. Nerespectarea acestor instrucțiuni poate conduce la alunecarea mânerului lateral în timpul utilizării și la pierderea ulterioară a controlului. Țineți unealta cu ambele mâini pentru a maximiza controlul.

Mânerul lateral (h) se prinde de partea frontală a cutiei de viteze și poate fi rotit 360° pentru

a permite utilizarea cu mâna dreaptă sau stângă. Mânerul lateral trebuie strâns foarte bine pentru a rezista acțiunii de răsucire a uneltei dacă accesoriu se agață sau se blochează. Prindeți mânerul lateral de capătul îndepărtat pentru a controla unealta în cazul în care se blochează.

Dacă modelul nu este prevăzut cu mâner lateral, prindeți mașina de găurit cu o mână și țineți cealaltă mână pe acumulator.

NOTĂ: Mânerul lateral este echipat la toate modelele.

Butonul inversor de sens (fig. 1)

Butonul inversor de sens (b) determină sensul uneltei și servește, de asemenea, ca buton de blocare.

Pentru a selecta rotirea înainte, eliberați butonul de pomire și apăsați butonul inversor de sens de pe partea dreaptă a uneltei.

Pentru a selecta rotirea înapoi, eliberați butonul de pomire și apăsați butonul inversor de sens de pe partea stângă a uneltei.

Poziția centrală a butonului inversor de sens blochează unealta în poziția oprit. Atunci când schimbați poziția butonului inversor de sens, asigurați-vă că butonul de pomire este eliberat.

NOTĂ: Prima dată când unealta este pusă în funcțiune după schimbarea sensului, este posibil să auziți un clic la pomire. Acest lucru este normal și nu indică existența vreunei probleme.

Lumina de lucru (fig. 1)

Există o lumină de lucru (c) amplasată exact deasupra întrerupătorului de declanșare (a). Lumina de lucru va fi activată atunci când butonul de pomire este apăsat.

NOTĂ: Lumina de lucru servește la iluminarea suprafeței de lucru din apropiere și nu are destinația de lanternă.

Controlorul de mod (fig. 4-6)

Mașina dumneavoastră de găurit este echipată cu un controlor de mod (f) pentru a comuta între modul de găurire, înșurubare și găurire cu ciocanul.

GĂURIREA (FIG. 4)



ATENȚIE: Când controlorul de mod este în modul de găurire/găurire cu ciocanul, mașina de găurit nu va debraya indiferent de poziția inelului de reglare a cuplului (e).

Rotiți controlorul de mod (f) pentru ca simbolul pentru găurit să fie aliniat cu săgeata.

NOTĂ: Inelul de reglare a cuplului (e) poate fi reglat la orice valoare.

ÎNȘURUBAREA (FIG. 5)

Rotiți controlorul de mod (f) pentru ca simbolul pentru găurit să fie aliniat cu săgeata.

NOTĂ: Inelul de reglare a cuplului poate fi reglat la orice valoare în orice moment. Totuși, inelul de reglare a cuplului se angrenează doar în modul de înșurubare și nu în modurile de găurire și găurire cu ciocanul.

GĂURIREA CU CIOCANUL (FIG. 6)



ATENȚIE: Când controlorul de mod este în modul de găurire/găurire cu ciocanul, mașina de găurit nu va debraya indiferent de poziția inelului de reglare a cuplului (e).

Rotiți controlorul de mod (f) pentru ca simbolul pentru ciocan să fie aliniat cu săgeata.

Inelul de reglare a cuplului de strângere (fig. 4-6)

Unealta dumneavoastră are un mecanism pentru reglarea cuplului de strângere pentru înșurubarea și scoaterea unei game largi de dispozitive de prindere de forme și mărimi diferite. Inelul de reglare a cuplului (e) este înconjurat de numere. Aceste cifre sunt utilizate pentru a seta mandrina să furnizeze un interval de cuplu de strângere. Cu cât este mai mare cifra de pe inel, cu atât este mai mare cuplul de strângere și elementul de fixare ce poate fi introdus. Pentru a selecta oricare cifră, rotiți până când cifra dorită se aliniază cu săgeata.

Cutia de viteze în trei trepte (fig. 4-5)

Funcția de transmisie cu trei viteze a uneltei dvs. vă permite să schimbați turațiile pentru o flexibilitate mai mare. Pentru a selecta viteză 1-a (setarea de cuplu de strângere cel mai ridicat), opriți unealta și lăsați-o să încheie mișcarea. Culisați selectorul de viteze (g) înainte până la capăt. Viteza a 2-a (setarea de cuplu de strângere și viteză medie) este în poziția din mijloc. Viteza a 3-a (setarea vitezei celei mai mari) este spre spate.

NOTĂ: Nu schimbați vitezele când unealta este în funcțiune. Lăsați întotdeauna unealta să se oprească complet înainte de a schimba vitezele. Dacă aveți probleme cu schimbarea vitezelor, asigurați-vă că selectorul de viteze este angrenat în una din cele trei viteze.

Mandrină rapidă cu un singur manșon (fig. 7-9)



AVERTISMENT: Nu încercați să strângeți burghiile (sau orice alt accesoriu) apucând de partea din față a mandrinei și pornind unealta. Acest fapt poate conduce la deteriorarea mandrinei și la vătămare personală. Blocați întotdeauna întrerupătorul de declanșare și deconectați unealta de la rețeaua de alimentare când înlocuiți accesoriile.



AVERTISMENT: Asigurați-vă întotdeauna că burghiul este bine fixat înainte de a porni unealta. Un burghiu nefixat bine poate sări din unealtă și provoca vătămări corporale.

Unealta dvs. prezintă o mandrină rapidă cu un singur manșon rotativ pentru manevrarea cu o singură mână a mandrinei. Pentru a introduce un burghiu sau un alt accesoriu, urmați acești pași.

1. Blocați butonul de declanșare în poziția OPRIT. Oprți unealta și deconectați-o de la sursa de alimentare.
2. Prindeți manșonul mandrinei (d) cu o mână și folosiți cealaltă mână pentru a ține bine unealta așa cum este prezentat în Figura 7. Rotiți manșonul în sens invers acelor de ceasornic (privind din față) suficient de mult pentru a permite montarea accesoriului dorit.
3. Introduceți accesoriul aproximativ 19 mm (3/4") în mandrină și strângeți bine rotind manșonul mandrinei în sensul acelor de ceasornic cu o mână și ținând unealta cu cealaltă mână. Continuați să rotiți manșonul mandrinei până se aud câteva click-uri pentru a asigura capacitatea maximă de prindere.

Pentru a scoate accesoriul, repetați pașii 1 și 2 menționați mai sus.

Asigurați-vă că strângeți mandrina cu o mână pe manșonul mandrinei și cu cealaltă mână susținând unealta pentru o strângere riguroasă.

OPERARE

Instrucțiuni de utilizare



AVERTISMENT: Respectați întotdeauna instrucțiunile de siguranță și reglementările aplicabile.



AVERTISMENT: Pentru a reduce riscul de vătămări personale grave, oprți unealta și deconectați-o de

la sursa de alimentare înainte de a efectua orice reglaje sau de a scoate/instala atașamente sau accesorii.

Poziția corectă a mâinilor (fig. 10)



AVERTISMENT: Pentru a reduce riscul de vătămări personale grave, adoptați **ÎN TOTDEAUNA** o poziție corectă a mâinilor, conform ilustrației din figura 10.



AVERTISMENT: Pentru a reduce riscul de vătămări personale grave, țineți **ÎN TOTDEAUNA** ferm unealta, fiind pregătiți pentru o reacție neașteptată.

Poziția corectă a mâinilor presupune poziționarea unei mâini pe mânerul principal (i) și a celeilalte mâini pe mânerul lateral (h).

Operația de găurire

1. Selectați intervalul dorit de viteză/cuplu de strângere folosind comutatorul de turații, pentru a se potrivi vitezei și cuplului de strângere adecvat pentru operația planificată. Setați selectorul modului de operare în poziția de "găurire".
2. Pentru LEMN, folosiți burghie elicoidale, burghie cu șurub de ghidare, burghie spiralate de mare putere sau carote de găurire. Pentru METAL, utilizați burghie elicoidale de oțel sau carote de găurire. Folosiți un lubrifiant pentru debitare atunci când găuriți metale. Excepțiile sunt fonta și alama care trebuie găurite uscat.
3. Apăsăți întotdeauna în linie dreaptă cu burghiul. Folosiți o presiune suficientă pentru a păstra burghiul în material, însă nu apăsați atât de tare încât să blocați motorul sau să îndoiți burghiul.
4. Țineți unealta ferm cu ambele mâini pentru a controla acțiunea de rotire a mașinii de găurit.
5. **ÎN CAZUL ÎN CARE MAȘINA DE GĂURIT SE BLOCHEAZĂ**, acest fapt survine de obicei datorită faptului că este supraîncărcată. **ELIBERAȚI IMEDIAT ÎNTRERUPĂTORUL**, scoateți burghiul din material și determinați cauza blocării. **NU ACȚIONAȚI ÎNTRERUPĂTORUL ÎN POZIȚIA PORNIT ȘI OPRIT ÎN ÎNCERCAREA DE A PORNII O MAȘINĂ DE GĂURIT BLOCATĂ — ACEST LUCRU POATE DETERIORA MAȘINA DE GĂURI.**

6. Țineți motorul în funcțiune atunci când retrageți burghiul din gaură. Acest fapt va preveni blocarea.

Operațiunea de înșurubare (fig. 4–6)

1. Selectați intervalul dorit de viteză/cuplu de strângere folosind selectorul cu trei viteze (g) de pe partea superioară a unelei pentru a potrivi viteza și cuplul de strângere adecvat pentru operația planificată. Inițial, setați inelul de reglare a cuplului (e) la o valoare mai mică pentru a asigura fixarea dispozitivului de prindere pe poziție.

NOTĂ: Utilizați setarea cea mai mică a cuplului pentru poziționarea dispozitivului de prindere la adâncimea dorită. Cu cât numărul este mai mic, cu atât și cuplul este mai mic.

2. Rotiți controlorul modului de operare (f) pentru ca simbolul pentru găurit să fie aliniat cu săgeata.
3. Repoziționați inelul de reglare a cuplului (e) la numărul corespunzător pentru cuplul dorit. Faceți o probă într-un material de testare sau în zone puțin vizibile pentru a determina poziția corectă a inelului de reglare a cuplului.

NOTĂ: Inelul de reglare a cuplului poate fi reglat la orice valoare în orice moment. Totuși, inelul de reglare a cuplului se angrenează doar în modul de înșurubare și nu în modulele de găurire și găurire cu ciocanul.

Operația de găurire cu ciocanul

1. Selectați intervalul dorit de viteză/cuplu de strângere folosind comutatorul de turații, pentru a se potrivi vitezei și cuplului de strângere adecvat pentru operația planificată. Setați selectorul modului de operare la simbolul ciocanului.
2. Atunci când găuriți, folosiți suficientă forță pe ciocan pentru a-l face să nu salte excesiv. O forță excesivă va genera viteze mai mici de găurire, supraîncălzirea și un randament de găurire redus.
3. Găuriți drept, ținând accesoriul în unghi drept pe piesa de prelucrat. Nu aplicați presiune laterală pe accesoriu în timpul găuririi deoarece acest lucru va determina blocarea canalelor accesoriului și o viteză de găurire inferioară.
4. Atunci când faceți găuri mari, dacă viteza ciocanului începe să se micșoreze, trageți

parțial accesoriul din gaură, cu unealta încă în funcțiune, pentru a ajuta la scoaterea reziduurilor din gaură.

5. Pentru zidărie, utilizați accesorii cu vârfuri din carbură, speciale pentru zidărie. Ieșirea egală și constantă de pulbere indică faptul că găurirea este efectuată la viteza corectă.

ÎNTREȚINERE

Unealta dvs. DEWALT a fost concepută pentru a opera o perioadă îndelungată de timp, cu un nivel minim de întreținere. Funcționarea satisfăcătoare continuă depinde de îngrijirea corespunzătoare a unelei și de curățarea în mod regulat.



AVERTISMENT: Pentru a reduce riscul de vătămări personale grave, opriți unealta și deconectați acumulatorul înainte de a efectua orice reglaje sau de a scoate/instala atașamente sau accesorii. O pornire accidentală poate cauza vătămarea.

Încărcătorul și acumulatorul nu sunt reparabile. Nu există componente ce pot fi reparate în interiorul acestuia.



Lubrifierea

Unealta dvs. electrică nu necesită lubrifiere suplimentară.



Curățarea



AVERTISMENT: Suflați murdăria și praful din carcasa principală cu aer uscat de îndată ce se strânge murdăria în interiorul și în jurul orificiilor de aerisire. Purtați echipament de protecție aprobat pentru ochi și o mască aprobată de praf atunci când efectuați procedura următoare.



AVERTISMENT: Nu utilizați niciodată solvenți sau alte produse chimice puternice pentru curățarea componentelor nemetalice ale unelei. Aceste produse chimice pot deprecia materialele utilizate în aceste componente. Folosiți o cârpă umezită doar cu apă și cu săpun delicat. Nu permiteți niciodată pătrunderea

vreunii lichid în unealtă; nu scufundați niciodată vreoa parte a unelei în lichid.

INSTRUCȚIUNI DE CURĂȚARE A ÎNCĂRCĂTORULUI



AVERTISMENT: Pericol de șoc electric. Deconectați încărcătorul de la priză înainte de curățare. Murdăria și unsoarea pot fi eliminate de pe partea exterioară a încărcătorului folosind o cârpă sau o perie moale nemetalică. Nu folosiți apă sau orice altă soluție de curățare.

Accesorii opționale



AVERTISMENT: Deoarece accesoriile, altele decât cele oferite de DEWALT, nu au fost testate pentru acest produs, folosirea unor astfel de accesorii cu această unealtă poate fi periculoasă. Pentru a reduce riscul de vătămare, trebuie utilizate exclusiv accesorii recomandate DEWALT împreună cu acest produs

Consultați reprezentantul dvs. pentru informații suplimentare despre accesoriile corespunzătoare.

Protejarea mediului înconjurător



Colectarea selectivă. Acest produs nu trebuie să fie aruncat împreună cu gunoiul menajer.

În cazul în care constatați că produsul dvs. DEWALT trebuie înlocuit sau în cazul în care nu vă mai este de folos, nu îl aruncați împreună cu gunoiul menajer. Prevedeți colectarea selectivă pentru acest produs.



Colectarea selectivă a produselor uzate și a ambalajelor permite reciclarea și re folosirea materialelor. Reutilizarea materialelor reciclate contribuie la prevenirea poluării mediului înconjurător și reduce cererea de materii prime.

Este posibil ca regulamentele locale să prevadă colectarea selectivă a produselor electrice de uz casnic la centrele municipale de deșeuri sau de către comerciant atunci când achiziționați un produs nou.

DEWALT pune la dispoziție o unitate pentru colectarea și reciclarea produselor DEWALT când acestea au ajuns la sfârșitul perioadei de funcționare. Pentru a beneficia de acest serviciu,

vă rugăm să returnați produsul dvs. la orice agent de reparații autorizat care îl va colecta pentru dvs.

Puteți verifica localizarea celui mai apropiat agent de reparații autorizat contactând biroul DEWALT la adresa indicată în prezentul manual. Alternativ, o listă a agenților de reparații DEWALT autorizați și detalii complete despre operațiile de service post-vânzare și despre datele de contact sunt disponibile pe Internet la adresa: www.2helpU.com.



Acumulator reîncărcabil

Acest acumulator cu durată lungă de viață trebuie să fie reîncărcat atunci când nu reușește să furnizeze putere suficientă în cazul lucrărilor efectuate cu ușurință anterior. La sfârșitul duratei sale de utilizare, eliminați-l acordând o atenție cuvenită mediului înconjurător:

- Consumați complet acumulatorul, apoi scoateți-l din unealtă.
- Celulele Li-Ion, NiCd și NiMH sunt reciclabile. Duceți acumulatorii la reprezentantul dvs. sau la un centru local de reciclare. Acumulatorii colectați vor fi reciclați sau eliminați corespunzător.

Stanley Black & Decker
Phoenicia Business Center
Strada Turturelelor, nr 11A, Etaj 6, Modul 15,
Sector 3 București
Telefon: +4021.320.61.04/05

