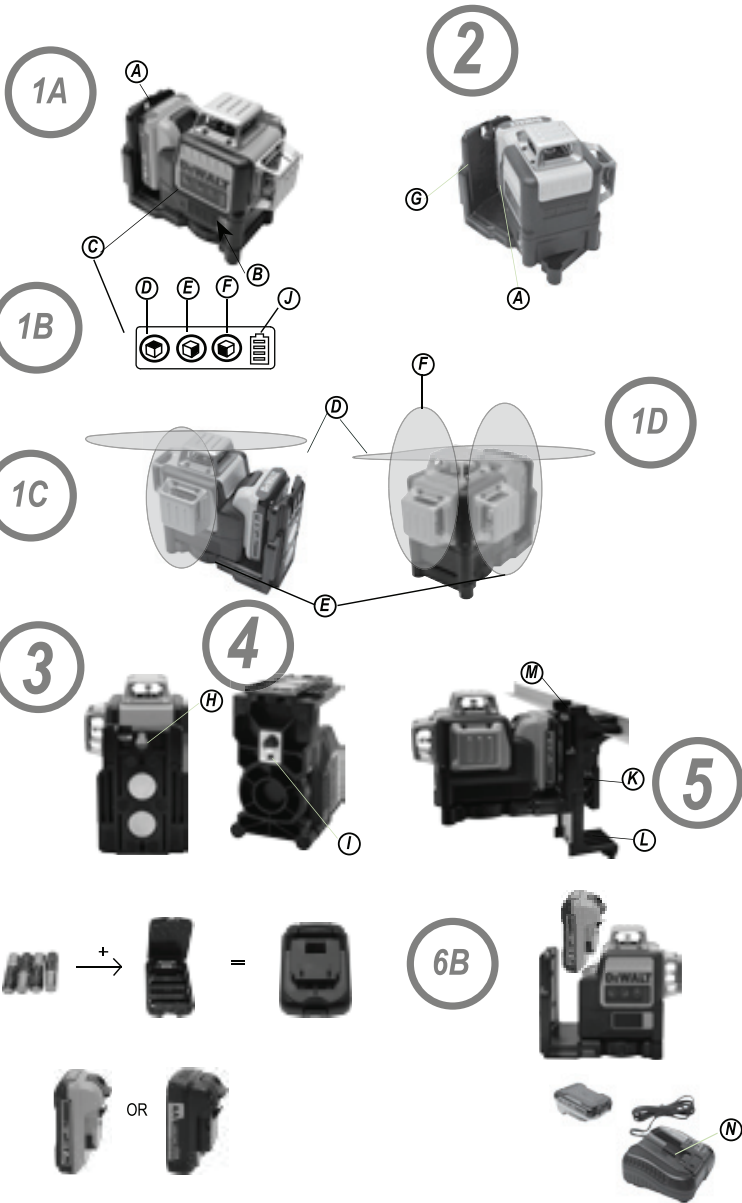

DEWALT

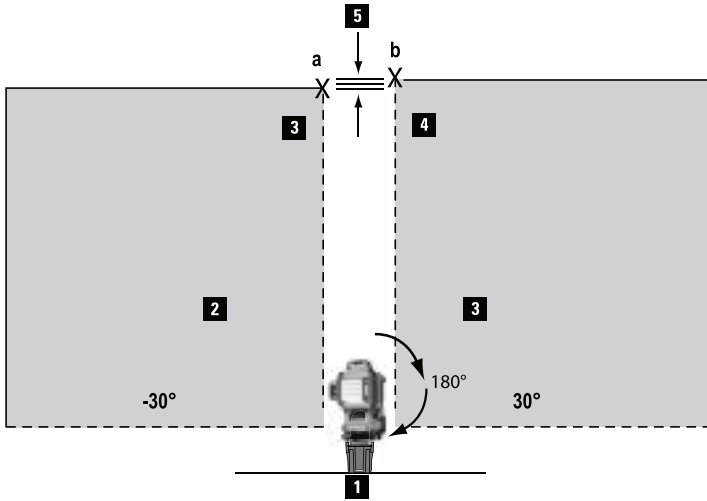
DCE089G
DCE089R
DCE0811G
DCE0811R

509213-33 PL

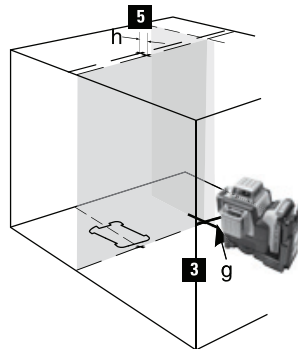
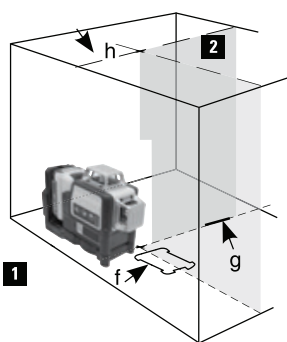
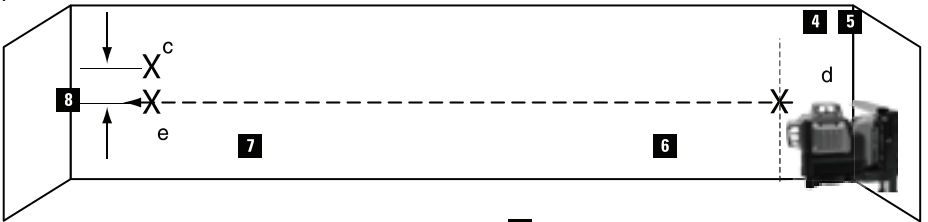
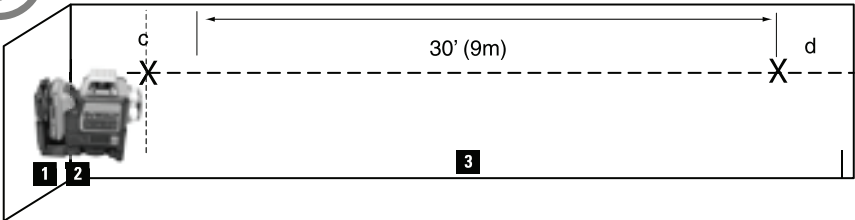
Tłumaczenie oryginalnej instrukcji



7



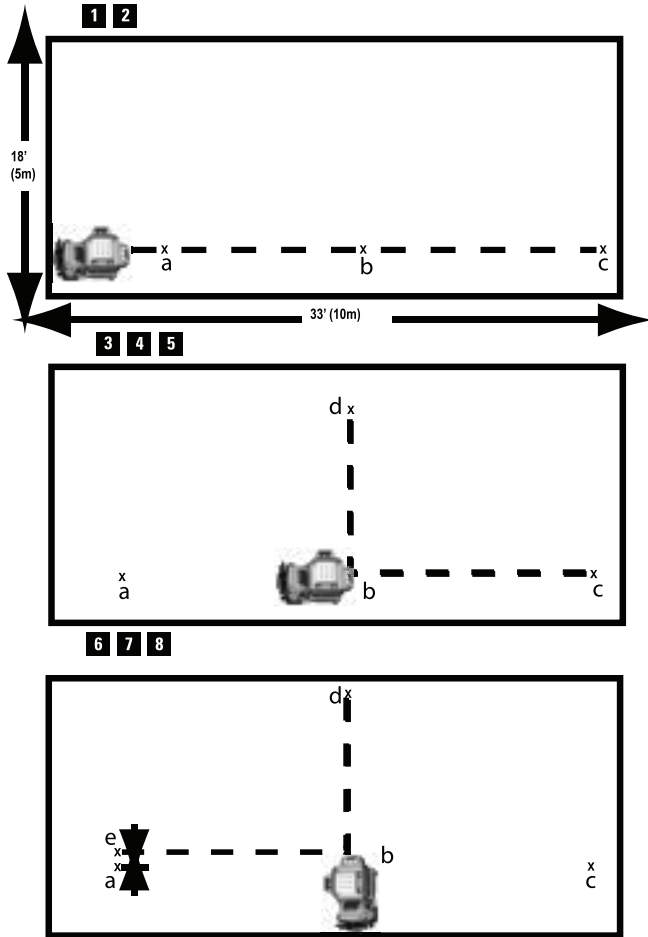
8



9

4

10



LASER LINIOWY 3 X 360° DCE089G, DCE089R / LASER LINIOWY 2 X 360° DCE0811G, DCE0811R

Serdeczne gratulacje!

Dziękujemy za zakupienie urządzenia DeWALT. Wiele lat doświadczeń, niezwykle staranne wykonanie i ciągle innowacje sprawiły, że marka DeWALT stała się prawdziwie niezawodnym partnerem dla wszystkich użytkowników profesjonalnych narzędzi.

Definicje związane z bezpieczeństwem pracy

Poniżej zdefiniowano ważność poszczególnych ostrzeżeń. Prosimy o przeczytanie instrukcji i zwracanie uwagi na te symbole.



NIEBEZPIECZEŃSTWO: Informuje o bezpośrednim niebezpieczeństwie. Nieprzestrzeganie tej wskazówki grozi doznaniem śmiertelnych lub ciężkich obrażeń ciała.



OSTRZEŻENIE: Informuje o potencjalnie niebezpiecznej sytuacji. Nieprzestrzeganie tej wskazówki może doprowadzić do śmiertelnych lub ciężkich obrażeń ciała.



UWAGA: Informuje o potencjalnie niebezpiecznej sytuacji. Nieprzestrzeganie tej wskazówki może doprowadzić do lekkich lub średnich obrażeń ciała.

UWAGA: Informuje o działaniu, które wprawdzie nie grozi doznaniem urazu, ale przy zignorowaniu może skutkować uszkodzami rzeczowymi.

W PRZYPADKU PYTAŃ LUB SUGESTII DLA TEGO LUB INNYCH URZĄDZEŃ DeWALT ZATELEFONUJ POD NUMER 22 46 42 700, FAKS: 22 46 42 701 LUB ODWIEDŹ NASZĄ STRONĘ INTERNETOWĄ : www.DEWALT.eu



OSTRZEŻENIE: Aby uniknąć ryzyka obrażeń przeczytaj oprócz instrukcji obsługi również tę część dotyczącą bezpieczeństwa.

**PRZECHOWUJ WSZYSTKIE
OSTRZEŻENIA I POLECENIA DO
SPRAWDZENIA**

Definicje : Wskazówki bezpieczeństwa

Pojedyncze wyrazy sygnały opisują jak poniżej stopień niebezpieczeństwa. Przeczytaj wskazówki pracy i przestrzegaj tych symboli.



NIEBEZPIECZEŃSTWO: Informuje o bezpośrednim niebezpieczeństwie. Nieprzestrzeganie tej wskazówki grozi doznaniem śmiertelnych lub ciężkich obrażeń ciała.



OSTRZEŻENIE: Informuje o potencjalnie niebezpiecznej sytuacji. Nieprzestrzeganie tej wskazówki może doprowadzić do śmiertelnych lub ciężkich obrażeń ciała.



UWAGA: Informuje o potencjalnie niebezpiecznej sytuacji. Nieprzestrzeganie tej wskazówki może doprowadzić do lekkich lub średnich obrażeń ciała.

WSKAZÓWKA: Informuje o działaniu, które wprawdzie nie grozi doznaniem urazu, ale przy zignorowaniu może skutkować uszkodzami rzeczowymi.



Informuje o niebezpieczeństwie porażenia prądem elektrycznym.



Informuje o niebezpieczeństwie pożaru.

Wskazówki bezpieczeństwa dla laserów



OSTRZEŻENIE! Zapoznaj się ze wszystkimi zamieszczonymi tutaj wskazówkami. Nieprzestrzeganie ich może doprowadzić do porażenia prądem elektrycznym, pożaru, a nawet ciężkiego urazu ciała.



OSTRZEŻENIE: Ekspozycja na promieniowanie laserowe. Nie demontuj urządzenia i nie wprowadzaj żadnych zmian. We wnętrzu lasera nie ma żadnych części podlegających konserwacji użytkownika. Takie działania mogą prowadzić do poważnych obrażeń oczu.



OSTRZEŻENIE: Niebezpieczne dla zdrowia promieniowanie. Zastosowanie elementów lub ustawień, jak również postępowanie

nieuwzględnione w tej instrukcji może prowadzić do niebezpiecznego dla zdrowia promieniowania.

- **Używaj lasera wyłącznie z przeznaczonymi dla niego bateriami.** Stosowanie innych baterii grozi pożarem.
- **Nie używany laser przechowuj poza zasięgiem dzieci i innych niewyszkolonych w jego obsłudze osób.** Lasery w rękach niedoświadczonych użytkowników są niebezpieczne.
- **Używaj wyłącznie akcesoriów zalecanych przez producenta do danego modelu lasera.** Używanie akcesoriów od innych laserów grozi doznaniem urazu.
- **Naprawy mogą być wykonywane tylko przez wykwalifikowanych specjalistów.** Naprawy, prace serwisowe lub konserwacyjne wykonywane przez nieznaące się na rzeczy osoby stwarzają zagrożenie doznania urazu. Adresy autoryzowanych warsztatów serwisowych firmy DEWALT uzyskasz pod numerem telefonu 01753-56 70 55 lub w Internecie pod adresem www.DEWALT.eu.
- **Nie patrz w promień laserowy przez przyrządy optyczne, jak teleskopy lub lunety.** Grozi to poważnym uszkodzeniem wzroku.
- **Nie używaj lasera w takim miejscu, w którym ktoś mógłby umyślnie lub nieumyślnie spojrzeć w promień laserowy.** Grozi to poważnym uszkodzeniem oczu.
- **Gdy laser nie jest używany, wyłącz go.** Pozostawiony załączony laser zwiększa ryzyko, że ktoś spojrzy w jego promień.
- **Nie demontuj lasera.** We wnętrzu lasera nie ma żadnych części, które powinny być konserwowane przez użytkownika.
- **Nie wprowadzaj żadnych zmian w laserze.** Takie działania mogą prowadzić do poważnych obciążeń zdrowia ze względu na promieniowanie.
- **Nie używaj lasera w pobliżu dzieci i nie pozwalaj dzieciom używać lasera.** Może być to przyczyną poważnych uszkodzeń oczu.
- **Ustaw laser na płaskiej powierzchni.** Upadek lasera grozi uszkodzeniem przyrządu lub doznaniem poważnego urazu ciała.
- **To urządzenie jest dostarczone w postaci całkowicie zmontowane.** Narzędzie zostało wyposażone w takie cechy, które umożliwiają szybkie i łatwe korzystanie z niego. Przeczytaj i zapoznaj się z zaleceniami tej instrukcji.

- **Spojrzenie w promień lasera klasy 2 nie jest szkodliwe, jeśli nie trwa dłużej niż 25 sekund.** Odruch zamknięcia powieki stanowi na ogół wystarczającą ochronę.

Pozostałe zagrożenia

Z laserem tym są związane następujące zagrożenia:

- uszkodzenie oczu na skutek spojrzenia w promień laserowy.

Dodatkowe przepisy bezpieczeństwa pracy laserów

- *Laser ten odpowiada klasie 2 według normy EN 60825-1:2007. Nie wymieniaj diody laserowej na diodę innego rodzaju. Naprawę uszkodzonego lasera zleć właściwemu warsztatowi serwisowemu.*
- *Lasera używaj wyłącznie do rzutowania linii laserowych. Spojrzenie w promień emitowany przez laser klasy 2 nie jest szkodliwe, jeżeli nie trwa dłużej niż 0,25 s. Odruch zamykania powiek na ogół stanowi wystarczającą ochronę. Przy odległościach powyżej 1 m laser odpowiada klasie 1, co oznacza, że jest całkowicie bezpieczny.*
- *Nigdy nie patrz umyślnie bezpośrednio w promień laserowy.*
- *Nie używaj żadnych przyrządów optycznych do obserwowania promieniowania laserowego.*
- *Nie stawiaj przyrządu w takim miejscu, w którym promień laserowy jest emitowany na wysokości głowy przechodzących osób.*
- *Pilnuj, by lasera nie dotykały dzieci.*
- *W ekstremalnych warunkach zastosowania może wypłynąć elektrolit. Jeżeli płyn znajdzie się na baterii należy postępować jak następuje:*
 - *zmyj uważnie ciecz za pomocą chustki z baterii. Unikaj kontaktu ze skórą lub oczami. Nie izoluj baterii.*
 - *jeśli jednak doszło do kontaktu cieczy z oczami lub skórą, przemywaj je czystą, bieżącą wodą przez 10 minut. Skontaktuj się z lekarzem.*



OSTRZEŻENIE: Niebezpieczeństwo pożaru! Uważaj, by jakieś metalowe przedmioty nie zwaryły biegunów baterii.


Naklejki na laserze

- Nie usuwaj żadnych naklejek ostrzegawczych i nie czyni ich nieczytelnymi. Jeśli naklejki zostaną usunięte to użytkownik lub inne osoby mogą być narażone na ryzyko promieniowania.

- Naklejki na laserze mogą zawierać następujące piktogramy:

V Volt

mW miliwat

 ostrzeżenie przed promieniowaniem laserowym

nm długość fali w nanometrach

Na urządzeniu znajdują się następujące piktogramy:



Przed użyciem dokładnie przeczytaj instrukcję obsługi



Ostrzeżenie przed promieniowaniem laserowym



Nie patrz w promień laserowy

⚠ Następujące naklejki zostały umieszczone na laserze, aby ułatwić pracę i bezpieczeństwo oraz poinformować o klasie urządzenia. Sprawdź odnośniki w języku ojczystym na stronie 1 i 2. Sprawdź również odnośniki w instrukcji obsługi dla szczególnych prac konkretnego modelu.



KONSERWACJA

- By mieć pewność dokładności pomiarów, często sprawdzaj, czy laser jest prawidłowo wykalibrowany. Patrz p. **Kontrola kalibracji na miejscu** w instrukcji obsługi.
- Kontrolę kalibracji i inne prace konserwacyjne można powierzyć dowolnemu autoryzowanemu warsztatowi serwisowemu DEWALT.

- Gdy laser nie jest używany, przechowuj go w dostarczonym kuferku. Nie składuj lasera w temperaturze niższej niż -20 °C ani wyższej niż 60 °C.
- Gdy laser jest wilgotny, nie wkładaj go do kuferka. Najpierw wytrzyj go dokładnie miękką, suchą szmatką.

CZYSZCZENIE

Zewnętrzne części z tworzywa sztucznego mogą być czyszczone wilgotną szmatką. Jeśli nawet te części są odporne na rozpuszczalniki, w ŻADNYM WYPADKU nie stosuj ich do czyszczenia. Przed przechowywaniem suchą ściereczką usuń wilgoć z urządzenia.

KONSERWACJA

WSKAZÓWKA: Jeśli laser zostanie zdemontowany utraci gwarancyjne uprawnienia.

Dla zagwarantowania **BEZPIECZEŃSTWA I NIEZAWODNOŚCI** produktu wszystkie naprawy, prace konserwacyjne i ustawienia powinny być przeprowadzane przez autoryzowany punkt serwisowy. Pozostawiaj urządzenie do naprawy u wykwalifikowanych techników serwisowych, którzy stosują identyczne części wymienne. To sprawia, że narzędzie pozostaje w dalszym ciągu bezpieczne.

Prace serwisowe lub konserwacyjne przeprowadzone przez niewykwalifikowane osoby mogą spowodować obrażenia. Lokalne punkty serwisowe DEWALT można znaleźć telefonując pod numer: 22 46 42 700 lub na stronie www.DEWALT.eu

AKCESORIA

⚠ **OSTRZEŻENIE:** Osprzęt, który nie jest oferowany przez DEWALT nie został sprawdzony w działaniu z tym produktem a więc jego użycie może być niebezpieczne. Aby uniknąć ryzyka obrażeń do zastosowania z tym produktem należy używać tylko zlecanych akcesoriów DEWALT. Akcesoria przeznaczone dla danego produktu mogą być niebezpieczne w użyciu z innym urządzeniem. Zalecane akcesoria otrzymasz za dodatkową opłatą u lokalnego dystrybutora lub w autoryzowanym punkcie serwisowym. Jeśli będzie niezbędne wsparcie przy pozyskaniu osprzętu, skieruj się do:

Stanley Black&Decker Polska

ul. Postępu 21D, 02-676 Warszawa

tel. 22 46 42 700, faks: 22 46 42 701 lub

odwiedź naszą stronę: www.DEWALT.eu

Urządzenie może być dostarczone z magnetycznym zawieszaniem. Za pomocą tego magnesu na tylnej stronie narzędzie może być umieszczone na każdej powierzchni ze stali lub żelaza.

⚠ UWAGA: Nie ustawiaj się pod laserem, gdy jest zawieszony na magnesie. Upadek lasera może spowodować poważne obrażenia ciała lub uszkodzenie urządzenia.

BEZPIECZEŃSTWO ELEKTRYCZNE

- Do urządzeń zasilanych bateriami używaj tylko baterii do tego przeznaczonych. Użycie innych baterii może prowadzić do niebezpieczeństwa pożaru.

⚠ OSTRZEŻENIE: *Baterie mogą eksplodować lub wyciec, co grozi doznaniem urazu lub pożarem. Następujące postępowanie zmniejsza ryzyko tego zagrożenia:*

- Przestrzegaj wszystkich wskazówek i ostrzeżeń zamieszczonych na baterii i opakowaniu.
- Przy wkładaniu baterii zawsze zwracaj uwagę na właściwą polaryzację („+” i „-”) podaną na baterii i przyrządzie.
- Nie zwieraj biegunów baterii.
- Nie ładuj baterii.
- Nie mieszaj ze sobą starych i nowych baterii. Wymieniaj naraz wszystkie baterie na nowe tej samej marki i tego samego typu.
- Zużyte baterie natychmiast wyjmuj i utylizuj zgodnie z obowiązującymi przepisami o ochronie środowiska.
- Nie wrzucaj baterii do ognia.
- Przechowuj baterie poza zasięgiem dzieci.
- Gdy laser ma nie być używany przez kilka miesięcy, wyjmij z niego baterie.

Usuwanie odpadów



- NIE wyrzucaj tego produktu do odpadów domowych
- Usuwać baterie ZAWSZE zgodnie z przepisami obowiązującymi w danej miejscowości
- PROŚBA O PONOWNE ZUŻYTKOWANIE zgodnie z lokalnymi przepisami dla zbiórki i usuwania odpadów elektrycznych i elektronicznych według ustawy o ZSEIE.

Definicje związane z bezpieczeństwem pracy

Poniżej zdefiniowano ważność poszczególnych ostrzeżeń. Prosimy o przeczytanie instrukcji i zwracanie uwagi na te symbole.



NIEBEZPIECZEŃSTWO: Informuje o bezpośrednim niebezpieczeństwie. Nieprzestrzeganie tej wskazówki grozi doznaniem śmiertelnych lub ciężkich obrażeń ciała.



OSTRZEŻENIE: Informuje o potencjalnie niebezpiecznej sytuacji. Nieprzestrzeganie tej wskazówki może doprowadzić do śmiertelnych lub ciężkich obrażeń ciała.



UWAGA: Informuje o potencjalnie niebezpiecznej sytuacji. Nieprzestrzeganie tej wskazówki może doprowadzić do lekkich lub średnich obrażeń ciała.

WSKAZÓWKA: Informuje o działaniu, które wprawdzie nie grozi doznaniem urazu, ale przy zignorowaniu może skutkować uszkodzami rzeczowymi.

Jeżeli masz jakieś pytania lub uwagi do tego lub innego przyrządu firmy DeWALT, zajrzyj na stronę internetową www.dewalt.com.



OSTRZEŻENIE: Dokładnie zapoznaj się ze wszystkimi zamieszczonymi tutaj wskazówkami.

Nieprzestrzeganie ich może doprowadzić do porażenia prądem elektrycznym, pożaru, a nawet ciężkiego urazu ciała.

PRZECHOWUJ NINIEJSZĄ INSTRUKCJĘ



OSTRZEŻENIE: Narażenie na promieniowanie laserowe. Nie demontuj ani nie modyfikuj lasera. W jego wnętrzu nie ma żadnych elementów podlegających konserwacji przez użytkownika. Grozi to poważnym uszkodzeniem oczu.




OSTRZEŻENIE: Niebezpieczne promieniowanie. Posługiwanie się elementami obsługi, dokonywanie regulacji lub innych czynności niezgodnych z opisem w tej instrukcji może wywołać niebezpieczne promieniowanie laserowe.

Etykieta na dostarczonym przyrządzie laserowym może zawierać następujące symbole.

Vvolt

mWmiliwat

symbol ostrzeżenia przed promieniowaniem laserowym

nmdługość fali w nanosekundach

2klasa lasera

ETYKIETY OSTRZEGAWCZE

Dla wygody i bezpieczeństwa użytkownika na laserze umieszczono następujące etykiety:



OSTRZEŻENIE: By zmniejszyć ryzyko doznania urazu, przeczytaj niniejszą instrukcję obsługi.



OSTRZEŻENIE: PROMIENIOWANIE LASEROWE. NIE PATRZ W PROMIENI LASEROWY. Przyrząd laserowy klasy 2.



- Nie używaj lasera w otoczeniu zagrożonym wybuchem, w którym znajdują się palne ciecze, gazy lub pyły. Przyrządy wytwarzają iskry, które mogą zapalić te substancje.
- Używaj lasera wyłącznie z przeznaczonymi dla niego bateriami. Stosowanie innych baterii grozi pożarem.
- Nieużywany laser przechowuj poza zasięgiem dzieci i innych niewykształconych w jego obsłudze osób. Lasery w rękach niedoświadczonych użytkowników są niebezpieczne.
- Używaj wyłącznie akcesoriów zalecanych przez producenta do danego modelu lasera. Używanie akcesoriów od innych laserów grozi doznaniem urazu.
- Naprawy mogą być wykonywane tylko przez wykwalifikowanych specjalistów. Prace serwisowe lub konserwacyjne wykonywane przez niewykwalifikowane osoby stwarzają zagrożenie doznania urazu. Adresy autoryzowanych warsztatów serwisowych firmy DeWALT zamieszczono w Internecie pod adresem www.dewalt.com.
- Nie patrz w promień laserowy przez przyrządy optyczne, jak teleskopy lub teodolity. Grozi to poważnym uszkodzeniem wzroku.

- **Nie używaj lasera w miejscu, w którym ktoś mógłby umyślnie lub nieumyślnie spojrzeć w promień laserowy.** Grozi to poważnym uszkodzeniem oczu.
- **Nie stawiaj lasera w pobliżu odbijających światło powierzchni, które mogłyby skierować promień laserowy w oczy innej osoby.** Grozi to poważnym uszkodzeniem oczu.
- **Gdy laser nie jest używany, wyłącz go.** Pozostawiony załączony laser zwiększa ryzyko, że ktoś spojrzy w jego promień.
- **W żadnym wypadku nie modyfikuj lasera.** Modyfikacja taka naraża użytkownika na niebezpieczne promieniowanie laserowe.
- **Nie używaj lasera w pobliżu dzieci i nie pozwalaj im się nim bawić.** Grozi to poważnym uszkodzeniem oczu.
- **Nie zdejmuj ani nie zaklejaj żadnych naklejek ostrzegawczych.** Przy zdjętych etykietach użytkownik lub inne osoby mogą się przypadkowo wystawić na działanie promieniowania laserowego.
- **Ustaw laser na płaskiej powierzchni.** Upadek lasera grozi uszkodzeniem przyrządu lub doznaniem poważnego urazu ciała.

INFORMACJE O LASERACH

- Lasery liniowe trójwiązkowe 360° DCE089G, DCE089R i dwuwiązkowe 360° DCE0811G, DCE0811R są to przyrządy laserowe klasy 2. Lasery te same się poziomują i można je wykorzystywać do wyznaczania poziomych i pionowych płaszczyzn.



OSTRZEŻENIE: Dokładnie zapoznaj się ze wszystkimi zamieszczonymi tutaj wskazówkami.

Nieprzestrzeżenie ich może doprowadzić do porażenia prądem elektrycznym, pożaru, a nawet ciężkiego urazu ciała.

Obszar pracy

- **Obszar pracy utrzymuj w czystości i dobrze go oświetlaj.** Ciemne otoczenie zwiększa ryzyko wypadku.
- **Nie używaj lasera w otoczeniu zagrażającym wybuchem, w którym znajdują się np. palne ciecze, gazy lub pyły.**
- **W czasie pracy trzymaj dzieci i osoby postronne z dala od lasera.** Odwrócenie uwagi użytkownika grozi utratą panowania nad przyrządem.

Bezpieczeństwo elektryczne

- **Przyrządy bateryjne zasilaj tylko specjalnymi przeznaczonymi dla nich bateriami.** Stosowanie innych akumulatorów/baterii grozi wybuchem pożaru.

Przegląd wyrobu



OSTRZEŻENIE: Nigdy nie modyfikuj samego przyrządu ani jego elementów. Grozi to uszkodzeniem lasera lub doznaniem szkód osobowych.

Rysunek 2 - Umieszczenie baterii (A)

Rysunek 1A - Wyłącznik blokady mechanizmu wahadłowego (B)

Rysunek 1B - Klawiatura (C)

Rysunek 1B - Wyłącznik poziomej linii świetlnej (D)

Rysunek 1B - Wyłącznik bocznej pionowej linii świetlnej (E)

Rysunek 1B - Wyłącznik czołowej pionowej linii świetlnej (tylko DCE089R/G) (F)

Rysunek 2 - Magnetyczny wspornik kątowy z trzpieniem obrotowym (G)

Rysunek 4 - Otwory gwintowane do mocowania na statywie (1/4" - 20 i 5/8" - 11) (I)

Rysunek 1B - Wskaźnik ładunku baterii (J)

Rysunek 5 - Uchwyt sufitowy (K)

Rysunek 5 - Zamocowanie sufitowe (L)

Rysunek 5 - Otwór gwintowany (M)

Baterie i osiągi

- **Przyrządy laserowe są zwykle zasilane przez następujące 10,8 V akumulatory DEWALT: DCB120, DCB127, ale też mogą być zasilane przez cztery baterie AA w pakiecie startowym DEWALT o nazwie Starter Pack. Starter Pack AA jest zalecany do użytku tylko z laserem czerwonym.**

Wkładanie / wyjmowanie baterii

ZASTOSOWANIE PAKIETU STARTOWEGO AA



UWAGA: Pakiet startowy AA jest przystosowany wyłącznie do zasilania przyrządów laserowych DEWALT o napięciu 10,8 V i nie wolno go używać z innymi laserami. Nie próbuj modyfikowania przyrządu.

Wkładanie baterii:

- Zdejmij pokrywę kieszeni baterii, jak pokazano na rysunku ☺.
- Włóż cztery nowe baterie AA do kieszeni, zwracając uwagę na ich prawidłową polaryzację (+) i (-) we wnętrzu kieszeni.
- Zainstaluj pakiet startowy AA, jak pokazano na rysunku ☺.

ZASTOSOWANIE 10,8 V AKUMULATORA

DeWALT:

- Zainstaluj akumulator 10,8 V, jak pokazano na rysunku ☺.



OSTRZEŻENIE: Baterie mogą eksplodować lub wyciec, co grozi doznaniem urazu lub pożarem. By zmniejszyć ryzyko tego zagrożenia:

- Przestrzegaj wszystkich wskazówek i ostrzeżeń zamieszczonych na baterii i opakowaniu.
- Przy wkładaniu baterii zawsze zwracaj uwagę na właściwą polaryzację („+” i „-”) podaną na baterii i w przyrządzie.
- Nie zwieraj biegunów baterii.
- Nie ładuj baterii.
- Nie mieszaj ze sobą starych i nowych baterii. Wymieniaj naraz wszystkie baterie na nowe tej samej marki i tego samego typu.
- Zużyte baterie natychmiast wyjmij i utylizuj je zgodnie z obowiązującymi przepisami o ochronie środowiska.
- Nie wrzucaj baterii do ognia.
- Przechowuj baterie poza zasięgiem dzieci.
- Gdy laser nie ma być używany, wyjmij z niego baterie.
- Używaj ładowarki specjalnie przystosowanej do ładowania tego akumulatora.

BEZPIECZEŃSTWO OSOBISTE

- Zawsze zachowuj uwagę, koncentruj się na swojej pracy i rozsądnie postępuj z przyrządem. Nie używaj go, gdy jesteś zmęczony lub znajdujesz się pod wpływem narkotyków, alkoholu czy też leków. Chwila nieuwagi w czasie pracy grozi bardzo poważnymi konsekwencjami.
- Korzystaj z osobistego wyposażenia ochronnego. Zawsze zakładaj okulary ochronne. Odpowiednie wyposażenie ochronne, jak maska przeciwpyłowa, obuwie na szorstkiej podeszwie, kask ochronny lub nauszniki ochronne, zależnie od rodzaju

i zastosowania przyrządu zmniejszają ryzyko doznania urazu.

OBŚLUGA I KONSERWACJA PRZYRZĄDU

- Nie używaj przyrządu z uszkodzonym wyłącznikiem. Urządzenie, które nie daje się normalnie załączać lub wyłączać, jest niebezpieczne i trzeba je naprawić.
- Niepotrzebne w danej chwili przyrządy laserowe przechowuj w miejscu niedostępnym dla dzieci. Nie pozwalaj używać przyrządów osobom, które nie są z nimi obeznane lub nie przeczytały niniejszej instrukcji. Lasery w rękach niedoświadczonych osób są niebezpieczne.
- Stosuj wyłącznie akcesoria zalecane przez producenta specjalnie do posiadanego przez siebie modelu. Akcesoria właściwe dla innego przyrządu laserowego używane z tym modelem mogą być niebezpieczne.

SERWIS

- Naprawy przyrządu laserowego zlecaj wyłącznie wykwalifikowanym specjalistom. Wykonywanie prac serwisowych przez osoby nieuprawnione grozi doznaniem urazu.
- W ramach serwisu stosuj wyłącznie oryginalne części zamienne. Przestrzegaj wskazówek zamieszczonych w punkcie „Konservacja” w tej instrukcji obsługi. Używanie niedopuszczonych elementów lub nieprzestrzeganie instrukcji konserwacji grozi porażeniem prądem elektrycznym lub doznaniem urazu.

Wykaz punktów serwisowych DeWALT można znaleźć na stronie internetowej www.dewalt.com.

Wskazówki dotyczące eksploatacji

- Najlepsze wyniki pracy osiąga się przy użyciu nowych, wysokiej jakości markowych baterii AA lub specjalnych 10,8 V akumulatorów litowo-jonowych DeWALT.
- Sprawdź, czy baterie są w dobrym stanie. Wymień je, gdy miga wskaźnik ładunku.
- By wydłużyć czas pracy baterii, wyłączaj laser, gdy nie wytwarza wiązki promieniowania.
- Dla zapewnienia dokładności pomiaru często kalibruj laser (patrz „Kontrola kalibracji na miejscu”).
- Przed użyciem lasera sprawdź, czy jest dobrze zamocowany na gładkiej, płaskiej powierzchni.

- *Zawsze zaznaczaj oś wytwarzanej przez laser linii świetlnej.*
- *Zmiany temperatury zewnętrznej mogą powodować przemieszczenie wewnętrznych elementów, co pogarsza dokładność pomiarów. Podczas pracy często ją sprawdzaj. Patrz „Kontrola kalibracji na miejscu”.*
- *Gdyby laser upadł, sprawdź, czy nadal jest poprawnie wykalibrowany. Patrz „Kontrola kalibracji na miejscu”.*

WSKAŹNIK ROZŁADOWANIA BATERII

Lasery DCE089G, DCE089R, DCE0811G i DCE0811R są wyposażone we wskaźnik ładunku baterii, jak pokazano na rysunku 1B.

Każda z diod świecących odpowiada 25 % pojemności baterii. Dolna dioda zapala się i miga, gdy pozostały ładunek spadnie poniżej 12,5 %, i wtedy baterie trzeba wymienić na nowe. Laser może jeszcze przez chwilę pracować aż do całkowitego rozładowania baterii, ale wiązka promieniowania laserowego staje się coraz ciemniejsza. Po włożeniu nowych baterii i załączeniu lasera wiązki znów osiągają pełną jasność, a wskaźnik pokazuje pełen ładunek (powodem migania wiązki nie są stabe baterie, a jedynie przekroczenie zakresu poziomowania). Gdy cztery diody świecą we wskaźniku ładunku stale migają, nie świadczy to o słabych bateriach. Patrz „Migają diody świecące we wskaźniku ładunku baterii” w punkcie „Wykrzywanie i usuwanie usterek”.

Eksploatacja

ZAŁĄCZANIE I WYŁĄCZANIE LASERA (PATRZ RYSUNEK ①)

Ustaw laser na płaskiej powierzchni. Wyłącznik ON/OFF blokady mechanizmu wahadłowego ⑥ ustaw w pozycji odblokowania/ON. Modele DCE089G/R zawierają na klawiaturze ③ trzy przyciski ON/OFF: jeden do poziomej linii świetlnej ④ lub jeden do bocznej pionowej linii świetlnej ⑤ i jeden do czołowej pionowej linii świetlnej ⑦ (tylko DCE089G/R).

Modele DCE08011G/R wytwarzają dwie linie świetlne - jedną poziomą i jedną boczną pionową. Każdą linię włącza się przez naciśnięcie odpowiadającego jej przycisku ON/OFF na klawiaturze. Linie świetlne można włączać pojedynczo lub wszystkie jednocześnie. Linie te wyłącza się przez ponowne naciśnięcie odpowiedniego przycisku ON/OFF. Gdy laser nie jest używany, wyłącznik blokady mechanizmu wahadłowego ustaw w pozycji zablokowania/

OFF. Gdy wyłącznik ten nie znajduje się w pozycji zablokowania, wtedy stale migają wszystkie cztery diody świecące we wskaźniku ładunku baterii.

ZASTOSOWANIE LASERA

Wskaźnik przekroczenia zakresu samopoziomowania (Out of LEVEL)

Laser jest tak skonstruowany, że sam się poziomuje. Gdy jednak laser jest tak bardzo pochylony, że nie może się sam wypoziomować, wtedy miga wiązka laserowa. Laser wytwarza dwie sekwencje migowe związane z zakresem samopoziomowania: (i) w zakresie między 4° i 10° wiązki migają ze stałą częstotliwością; (ii) gdy pochylenie przekracza 10°, wiązki migają w cyklu po trzy razy. Gdy wiązki migają, LASER NIE ZNAJDUJE SIĘ W POZIOMIE (BĄDŹ W PIONIE) I NIE NALEŻY GO WYKORZYSTYWAĆ DO POZIOMOWANIA BĄDŹ PIONOWANIA. Ponownie ustaw laser na poziomej powierzchni.

Zastosowanie wspornika kąтового z trzpieniem obrotowym (patrz rysunek ②)



OSTRZEŻENIE: Ustaw laser na stabilnej powierzchni i/lub przytwierdź wspornik do stabilnej ściany. Upadek lasera grozi doznaniem poważnego urazu ciała i uszkodzeniem lasera.

Laser zawiera przytwierdzony na stałe magnetyczny wspornik kątowy z trzpieniem obrotowym ②. Za pomocą tego wspornika można zamocować przyrząd na każdej pionowej powierzchni ze stali lub żelaza. Przykładowo mogą to być słupy stalowej konstrukcji, stalowe futryny drzwiowe i stalowe dźwigary. Wspornik kątowy zawiera także otwór w kształcie dziurki od klucza ⑧, za pomocą którego przyrząd można powiesić na gwoździu lub wkręcie na powierzchni dowolnego rodzaju.

Mocowanie lasera na suficie (patrz rysunek ⑤)

Możliwość mocowania lasera na suficie ④ (jeżeli występuje) czyni go jeszcze bardziej uniwersalnym. Zamocowanie sufitowe zawiera na jednym końcu uchwyt ⑨, za pomocą którego można przytwierdzić go do kątownika ściennego przy wykonywaniu izolacji akustycznej stropu. Na każdym końcu zamocowania sufitowego znajduje się otwór ⑩ na wkręt lub gwóźdź, za pomocą którego zamocowanie można przytwierdzić do dowolnej powierzchni. Po przytwierdzeniu zamocowania sufitowego jego płyty stalowe stanowią powierzchnię, do której można przymocować magnetyczny wspornik kątowy z trzpieniem obrotowym ②. Laser można wówczas precyzyjnie ustawić przez przesuwanie

magnetycznego wspornika kąтового na zamocowaniu sufitowym.

Użycie lasera z akcesoriami

Lasery zawierają na spodzie otwory gwintowane 1/4" - 20 i 5/8" - 11. Otwory te służą do mocowania posiadanych lub zakupionych później akcesoriów firmy DEWALT. Używaj wyłącznie akcesoriów DEWALT specjalnie przeznaczonych do tego przyrządu. Przestrzegaj instrukcji dostarczonych z akcesoriami.



UWAGA: Nie zaleca się stosowania z tym laserem innych akcesoriów, gdyż jest to niebezpieczne.

By uzyskać pomoc przy wyborze akcesoriów, zwróć się do najbliższego centrum serwisowego DEWALT lub wejdź na stronę internetową www.dewalt.com.

Poziomowanie lasera

Gdy laser jest prawidłowo wykalibrowany, sam się poziomuje. Każdy laser jest dokładnie kalibrowany w zakładzie produkcyjnym i znajduje poziom, jeżeli jest ustawiony na płaskiej powierzchni o nachyleniu nieprzekraczającym $\pm 4^\circ$. Nie są konieczne żadne ręczne regulacje.

KONSERWACJA

- *By zapewnić dokładność pomiarów, często sprawdzaj i kalibruj laser. Patrz „Kontrola kalibracji na miejscu”.*
- *Kontrolę kalibracji i inne prace konserwacyjne można też zlecić jednemu z centrów serwisowych DEWALT.*
- *Gdy laser nie jest używany, przechowuj go w dostarczonym kuferku. Nie składuj lasera w temperaturze poniżej -20°C i powyżej 60°C .*
- *Gdy laser jest wilgotny, nie wkładaj go do kuferka. Przed schowaniem lasera najpierw go wysusz miękką, suchą szmatą.*

CZYSZCZENIE

Zewnętrzne elementy z tworzywa sztucznego można czyścić wilgotną szmatą. Chociaż elementy te są odporne na rozpuszczalniki, NIGDY ich nie używaj. Przed schowaniem przyrządu wysusz go miękką, suchą szmatą.

Kontrola dokładności i kalibracja

KONTROLA DOKŁADNOŚCI -

pozioma wiązka, kierunek skanowania (patrz rysunek ⑦)

Dla sprawdzenia kalibracji lasera przy skanowaniu w poziomie są potrzebne dwie ściany usytuowane w odległości 9 m od siebie. Przy kontroli kalibracji istotne jest, by odstęp między ścianami nie był mniejszy niż przy rzeczywistych pomiarach.

1. *Za pomocą wspornika kąтового zamocuj laser na ścianie, nakierowując go na przeciwległą ścianę (dokładnie prostopadle).*
2. *Włącz poziomą i czołową pionową linię świetlną i zaznacz oś linii na przeciwległej ścianie naprzeciw lasera. Zawsze zaznaczaj oś linii.*
3. *Obróć laser o 180° i zaznacz oś linii świetlnej na przeciwległej ścianie.*
4. *Zmierz pionową odległość między niższym (a) i wyższym znakiem (b). Gdy odległość ta jest większa od wartości podanych w poniższej tabeli, oddaj laser do autoryzowanego warsztatu serwisowego w celu kalibracji.*

Odległość między ścianami	Dopuszczalna odległość między dwoma znakami
9 m	3,0 mm
12 m	4,0 mm
15 m	5,0 mm

KONTROLA DOKŁADNOŚCI -

pozioma wiązka - poziome odchylenie (patrz rysunek ⑧)

Dla sprawdzenia kalibracji poziomego odchylenia wiązki laserowej jest potrzebna ściana długości przynajmniej 9 m. Przy kontroli kalibracji istotne jest, by długość ta nie była mniejsza niż przy rzeczywistych pomiarach.

1. *Za pomocą wspornika kąтового zamocuj laser na jednym końcu ściany.*
2. *Włącz poziomą wiązkę i skieruj laser na przeciwległą ścianę mniej więcej równoległe do przylegającej ściany.*
3. *Zaznacz oś linii świetlnej w dwóch miejscach ⑨ ⑩ oddalonych od siebie o przynajmniej 9 m.*
4. *Zamocuj laser na przeciwległej ścianie.*

5. Włącz poziomą wiązkę laserową i skieruj laser na pierwszą ścianę mniej więcej równoległe do tej samej sąsiadującej ściany.
6. Ustaw laser na takiej wysokości, by oś linii świetlnej wypadła na wykonanym wcześniej znaku ④.
7. Zaznacz oś linii świetlnej ⑥ bezpośrednio powyżej lub poniżej pierwszego znaku ④.
8. Zmierz odległość między tymi dwoma znakami (④, ⑥). Gdy odległość ta jest większa od wartości podanych w poniższej tabeli, oddaj laser do autoryzowanego warsztatu serwisowego w celu kalibracji.

Odległość między ścianami	Dopuszczalna odległość między dwoma znakami
9 m	6,0 mm
12 m	8,0 mm
15 m	10,0 mm

KONTROLA DOKŁADNOŚCI -

pionowa wiązka (patrz rysunek ⑨)

Kontrola kalibracji lasera w pionie jest najdokładniejsza przy odpowiednio dużej wysokości sufitu, w idealnym przypadku 9 m. Przy tej kontroli jedna osoba ustawia laser na podłodze, a druga zaznacza pozycję linii świetlnej na suficie. Przy kontroli kalibracji istotne jest, by wysokość sufitu nie była mniejsza niż przy rzeczywistych pomiarach.

1. Ustaw laser na podłodze i włącz obydwie pionowe wiązki.
2. Zaznacz dwie pozycje, w których linie świetlne przecinają się na podłodze (①, ②) i na suficie (h). Zawsze zaznaczaj osie linii świetlnych.
3. Obróć laser o 180° i umieść go w pobliżu drugiego znaku ② tak, by krzyżująca się linia świetlna wypadła dokładnie na pierwotnych znakach (①, ②) na podłodze.
4. Zaznacz miejsce, w którym linie świetlne krzyżują się na suficie ①.
5. Zmierz odległość między obydwoiema znakami na suficie (⑥, ①). Gdy odległość ta jest większa od wartości podanych w poniższej tabeli, oddaj laser do autoryzowanego warsztatu serwisowego w celu kalibracji.

Wysokość sufitu	Dopuszczalna odległość między znakami
2,5 m	1,5 mm
3 m	2,0 mm
4 m	2,5 mm
6 m	4 m
9 m	6 m

Kontrola prostopadłości pionowych wiązek (DCE089R/G) (patrz rysunek ⑩)

Kontrola prostopadłości pionowych wiązek wymaga otwartej powierzchni podłogi o wymiarach przynajmniej 10 m x 5 m. Przy pozycjonowaniu lasera kieruj się rysunkiem 9 w każdym kroku i przy każdym zaznaczeniu. Zawsze zaznaczaj osie linii świetlnych.

1. Ustaw laser w narożniku podłogi i włącz boczną pionową wiązkę.
2. Zaznacz oś linii świetlnej w trzech miejscach (③, ④, ⑤) na podłodze. Znak ③ wykonaj w środku linii.
3. Przesuń laser do znaku ④ i włącz obydwie pionowe wiązki.
4. Krzyżującą się wiązkę ustal precyzyjnie na znaku ③, przy czym boczna wiązka musi wypadać na znaku ⑤.
5. Zaznacz punkt ⑥ wzdłuż czołowej pionowej wiązki w odległości przynajmniej 5 m od przyrządu.
6. Obróć laser wokół punktu B tak, by teraz boczna pionowa wiązka przebiegała przez znaki ④, ⑤.
7. Zaznacz miejsce ⑦, w którym czołowa pionowa wiązka przebiega w pobliżu znaku ⑥.
8. Zmierz odległość między znakami ⑥ i ⑦. Gdy odległość ta jest większa od wartości podanych w poniższej tabeli, oddaj laser do autoryzowanego warsztatu serwisowego w celu kalibracji.

Odległość między a i b	Dopuszczalna odległość między znakami
4 m	3,5 mm
5 m	4,5 mm
6 m	5,5 mm
7 m	6 m

Wykrywanie i usuwanie usterek

Laser nie daje się załączyć

- Sprawdź, czy baterie AA (jeżeli występują) zostały włożone do kieszeni zgodnie ze swoją polaryzacją (+) i (-).
- Sprawdź, czy baterie bądź akumulator znajdują się w dobrym stanie. W razie wątpliwości wymień je na nowe.
- Sprawdź, czy bieguny baterii są czyste i nieskorodowane. Sprawdź, czy przyrząd laserowy jest suchy i stosuj tylko wysokiej jakości markowe baterie, w których ryzyko wycieku elektrolitu jest jak najmniejsze.
- Laser rozgrzany do temperatury powyżej 50 °C nie daje się załączyć. Gdy laser znajdował się w miejscu o wysokiej temperaturze, najpierw go ochłodź. Naciśnięcie wyłącznika przed ochłodzeniem lasera do właściwej temperatury pracy nie powoduje jego uszkodzenia.


Migają promienie laserowe

Laser jest tak skonstruowany, że sam się poziomiuje w zakresie ± 4 °C we wszystkich kierunkach. Gdy jednak laser jest tak bardzo pochylony, że wewnętrzny mechanizm nie jest w stanie się wypoziomować, migają wiązki laserowe, informując, że nastąpiło przekroczenie zakresu. MIGAJĄCE WIĄZKI NIE PRZEBIEGAJĄ W POZIOMIE ANI W PIONIE I NIE POWINNO SIĘ ICH WYKORZYSTYWAĆ DO POZIOMOWANIA ANI PIONOWANIA. Ponownie ustaw laser na płaskiej, bardziej poziomej powierzchni.

Wiązki laserowe nie przestają się poruszać

Laser jest przyrządem precyzyjnym. Gdy nie jest ustawiony na stabilnej (i nieruchomej) powierzchni, cały czas próbuje się wypoziomować. Gdy wiązka ciągle się porusza, ustaw laser na stabilniejszej powierzchni. Powinna ona być też względnie płaska, by laser pozostawał stabilny.

MIGAJĄ DIODY ŚWIECĄCE WE WSKAŹNIKU ŁADUNKU BATERII

Gdy wszystkie cztery diody świecące we wskaźniku ładunku baterii cały czas migają, to znaczy że przyrząd nie został całkowicie wyłączony włącznikiem blokady mechanizmu wahadłowego . Gdy laser nie jest używany, wyłącznik ten zawsze powinien się znajdować w pozycji ZABLOKOWANIA/OFF.

Dostępne akcesoria



OSTRZEŻENIE: Ponieważ akcesoria innych producentów nie zostały przetestowane przez firmę DeWALT pod względem przydatności do tego przyrządu, ich użycie może być niebezpieczne. By nie narażać się na doznanie urazu ciała, stosuj wyłącznie oryginalne wyposażenie dodatkowe.

Zastosowanie lasera z akcesoriami (patrz rysunek)

Lasery zawierają na spodzie otwory gwintowane 1/4" - 20 i 5/8" - 11. Otwory te służą do mocowania posiadanych lub zakupionych później akcesoriów firmy DeWALT. Używaj wyłącznie akcesoriów DeWALT specjalnie przeznaczonych do tego przyrządu. Przestrzegaj instrukcji dostarczonych z akcesoriami.

Akcesoria zalecane do pracy z tym przyrządem laserowym można nabyć u lokalnego dealera lub w autoryzowanym centrum serwisowym. By uzyskać pomoc przy wyborze akcesoriów, odwiedź naszą stronę internetową www.dewalt.com.

Serwis i naprawy

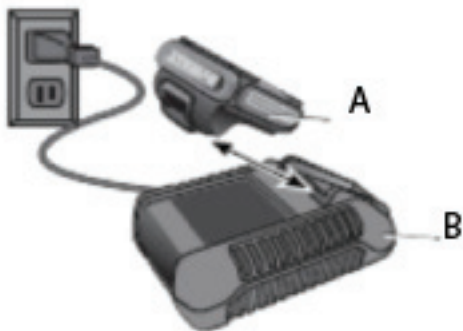
- **Wskazówka:** Demontaż lasera powoduje utratę gwarancji.

By zapewnić BEZPIECZEŃSTWO i NIEZAWODNOŚĆ przyrządu, naprawy, prace konserwacyjne i regulacje muszą być wykonywane przez autoryzowane centrum serwisowe. Wykonywanie prac serwisowych przez osoby nieuprawnione grozi doznaniem urazu. Wykaz punktów serwisowych DeWALT można znaleźć na stronie internetowej www.dewalt.com.

Specyfikacja

PRZYRZĄD LASEROWY

Źródło światła	Diody laserowe	
Długość fali lasera	Światło widzialne 620 - 630 nm (CZERWONE)	Światło widzialne 510 - 530 nm (ZIELONE)
Moc lasera	≤ 1,50 mW (każda wiązka), WYRÓB LASEROWY KLASY 2	
Zasięg	20 m, CZERWONE	35 m, ZIELONE
	50 m z detektorem	60 m z detektorem
Dokładność (w pionie)	± 3 mm na 9 m	
Dokładność (w poziomie)	±3 mm na 9 m	
Wskaźniki		
Słaba bateria	Miga jedna dioda świecąca we wskaźniku ładunku baterii	
Przyrząd nie został wyłączony wyłącznikiem mechanizmu wahadłowego	Migają 4 diody świecące we wskaźniku ładunku baterii	
Migające wiązki laserowe	Przekroczenie zakresu samopoziomowania/laser nie znajduje się w poziomie	
Źródło prądu	4 baterie (1,5 V) o wielkości AA (6 V DC) lub 10,8 V akumulator litowo-jonowy DeWALT	
Temperatura pracy	od -10 °C do +50 °C	
Temperatura składowania	od -20 °C do +60 °C	
Wilgotność	Maksymalna dopuszczalna względna wilgotność powietrza 80 % w temperaturze do 31 °C, która to wartość liniowo spada do 50 % w temperaturze 40 °C	
Otoczenie	Wodoodporny i pyłoszczelny w warunkach do stopnia ochrony IP 65	

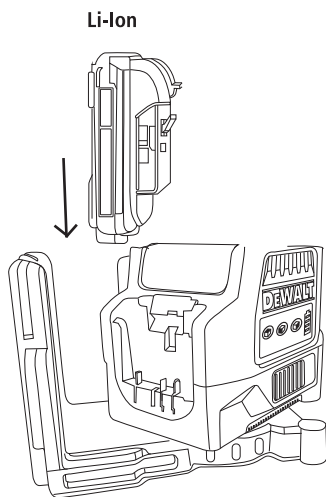


Rys. 1a



Rys. 1b

B



Rys. 2

BEZPIECZEŃSTWO AKUMULATORÓW I ŁADOWAREK

Bezpieczeństwo użytkowania



OSTRZEŻENIE:

- Zanim rozpoczniesz użytkowanie przeczytaj gruntownie wszystkie wskazówki bezpieczeństwa i instrukcje obsługi. Osoba odpowiedzialna za instrument powinna upewnić się, że wszyscy użytkownicy przeczytali tę instrukcję i ją stosują.
- Przechowuj kompletną instrukcję aby sięgnąć do niej w przyszłości.

Wskazówki bezpieczeństwa akumulatorów litowo-jonowych.

UŻYTKOWANIE I PIELĘGNACJA NARZĘDZI ZASILANYCH AKUMULATOREM

- Ładuj akumulator tylko w ładowarce przewidzianej przez producenta. Zastosowanie ładowarki przewidzianej dla innego rodzaju akumulatora może doprowadzić do zapalenia się akumulatora podczas ładowania.
- Używaj narzędzi laserowych tylko z akumulatorami dla nich przewidzianymi. Zastosowanie innych akumulatorów może prowadzić do obrażeń lub pożaru.
- Wyjęte akumulatory trzymaj z dala od spinaczy biurowych, monet, kluczy, gwoździ, śrub i innych małych przedmiotów metalowych, które mogą spowodować zwarcie biegunów. Zwarcie zacisków akumulatora grozi oparzeniem lub pożarem.
- Z powodu niewłaściwego zastosowania z akumulatora może wyciekać elektrolit. Nie dotykaj go. W razie niezamierzonego zanieczyszczenia natychmiast spłucz wodą narażone miejsce. Gdyby elektrolit przysnął w oczy, niezwłocznie zgłoś się do lekarza. Wyciekły elektrolit może podrażnić oczy lub oparzyć skórę.

SERWIS

- Naprawę urządzenia powierzaj tylko wykwalifikowanemu personelowi i przy użyciu oryginalnych części zamiennych. Dzięki temu będzie zachowane bezpieczeństwo narzę-

dzia. Informację o autoryzowanym serwisie DEWALT znajdziesz pod telefonem (22) 46 42 700 faks: (22) 46 42 701 lub odwiedzając naszą stronę internetową: www.DEWALT.eu.

- Urządzenie, akumulator i ładowarka nie mogą być demontowane. W ich wnętrzu nie ma żadnych części podlegających konserwacji.
- Urządzenie nie może w żaden sposób podlegać zmianom. Zmiany w urządzeniu mogą prowadzić do obrażeń lub szkód rzeczowych.

Ważne przepisy bezpieczeństwa dla wszystkich akumulatorów

Przy zamawianiu zamiennego akumulatora uważaj, aby podać numer katalogowy i napięcie. Dane odnośnie kompatybilności ładowarek i akumulatorów znajdują się w tabeli na końcu tej instrukcji. Dostarczony akumulator nie jest całkowicie naładowany. Przeczytaj przed zastosowaniem akumulatora i ładowarki poniższe wskazówki bezpieczeństwa. Przestrzegaj następnie procedury ładowania

PRZECZYTAJ WSZYSTKIE ZALECENIA

- Nigdy nie ładuj ani nie używaj akumulatora w otoczeniu zagrożonym wybuchem, w którym znajdują się palne ciecze, gazy lub pyły. Przy wkładaniu i wyjmowaniu akumulatora z ładowarki takie pyły lub pary mogą się zapalić.
- NIGDY nie siłę nie wkładaj akumulatora do ładowarki. NIGDY nie dokonuj żadnych przeróbek akumulatora, by dopasować go do innej ładowarki. Takie postępowanie grozi pęknięciem akumulatora i doznaniem poważnego urazu ciała. Dane odnośnie kompatybilności ładowarek i akumulatorów znajdują się w tabeli na końcu tej instrukcji.
- Akumulatory ładuj tylko w dostarczonej ładowarce DEWALT.
- NIE przyskaj ładowarki wodą ani NIE zanurzaj jej w wodzie lub innych cieczach.
- Elektronarzędzia i akumulatora nigdy nie składaj ani nie używaj w miejscach, w których temperatura może przekroczyć 40 °C (np. stodoły lub metalowe budynki w lecie).



OSTRZEŻENIE: Niebezpieczeństwo pożaru. Nigdy i pod żadnym pozorem nie próbuj otwierać akumulatora. Nie wkładaj akumulatora z pękniętą lub uszkodzoną obudową do ładowarki.

Nie ściskaj akumulatora, uważaj, by nie spadł na podłogę ani nie uległ uszkodzeniu. Nigdy nie używaj akumulatora ani ładowarki, które zostały silnie uderzone, spadły na podłogę, zostały przejechane lub uszkodzone w inny sposób (np. przebite gwoździem, uderzone młotkiem lub nadepnięte). Skutkiem takiego działania może być nawet śmiertelne porażenie prądem elektrycznym. Uszkodzone akumulatory oddaj do punktu serwisowego w celu utylizacji.



OSTRZEŻENIE: Niebezpieczeństwo pożaru. Tak przechowuj i transportuj akumulator, aby metalowe przedmioty nie dotykały otwartych biegunów. Nie przechowuj akumulatorów w torbach, skrzynkach i kuferkach narzędziowych, szafkach itp. z luźnymi gwoździami, śrubami, kluczami, itp. Jeśli bieguny baterii niespodziewanie wejdą w kontakt z materiałami łatwo przewodzącymi jak klucze, monety, narzędzia ręczne itp. może podczas transportu powstać pożar. Transport akumulatorów litowo-jonowych podlega odpowiednim przepisom. Upewnij się podczas transportu akumulatorów, że bieguny baterii są dobrze zabezpieczone i zaizolowane, aby nie weszły w kontakt z materiałami, poprzez które może nastąpić zwarcie. Przed transportem akumulatorów litowo-jonowych uzgodnij z przewoźnikiem przepisy dla przewozu, opakowania i wysyłki.

SPECYFICZNE PRZEPISY BEZPIECZEŃSTWA DLA AKUMULATORÓW LITOWO-JONOWYCH (LI-ION)

- Nie wrzucaj akumulatora do ognia nawet, gdy jest poważnie uszkodzony lub całkowicie zużyty. Akumulator może w ogniu eksplodować. W trakcie spalania akumulatorów litowo-jonowych wydzielają się toksyczne pary i substancje.
- Gdyby elektrolit zanieczyścił skórę, natychmiast zmyj ją wodą z łagodnym mydłem. Gdyby elektrolit przysnął w oczy, przepłucz je przy otwartych powiekach przez 15 minut lub tak długo, aż ustąpi podrażnienie. W razie konieczności skorzystania z pomocy medycznej poinformuj lekarza, że elektrolit stanowi mieszaninę ciekłych węglanów organicznych i soli litu.

- Pary wydzielające się z otwartych ogniw akumulatora mogą spowodować zaburzenia oddychania. Poszkodowaną osobę wyprowadź na świeże powietrze, a gdyby objawy się utrzymywały, wezwij lekarza.



OSTRZEŻENIE: Niebezpieczeństwo zapłonu. Elektrolit może być palny, jeśli zostanie wystawiony na działanie iskier lub płomieni.



Recykling

Selektywna zbiórka odpadów. Wyrobu tego nie wolno wyrzucać do normalnych śmieci z gospodarstw domowych.

- Akumulator odznacza się dużą trwałością użytkową. Z czasem jednak jego pojemność maleje i wykonanie zaplanowanej pracy staje się coraz trudniejsze. Zużyty akumulator zutylizuj zgodnie z obowiązującymi przepisami o ochronie środowiska.
- Całkowicie rozładuj akumulator i wyjmij go z elektronarzędzia.
- Ogniwa litowo-jonowe nadają się do powtórnego wykorzystania. Zużyte akumulatory oddaj dystrybutorowi lub do właściwego zakładu utylizacji odpadów, którzy zadbają o ich fachowy recykling bądź utylizację. Alternatywnie otrzymasz listę autoryzowanych punktów serwisowych DEWALT i pełną informację o obsłudze klienta w internecie pod adresem : www.2helpU.com

Bezpieczeństwo ładowarki

Ważne przepisy bezpieczeństwa dla wszystkich ładowarek akumulatorowych

Ładowarki

PRZECHOWUJ TE WSKAZÓWKI. Podręcznik ten zawiera ważne wskazówki bezpieczeństwa pracy ładowarki.

Dla tego urządzenia jest przewidziana ładowarka DEWALT. Dane odnośnie kompatybilności ładowarek i akumulatorów znajdują się w tabeli na końcu tej instrukcji.

- Przed uruchomieniem ładowarki przeczytaj wszystkie instrukcje i ostrzeżenia zamieszczone na ładowarce i akumulatorze.



OSTRZEŻENIE: Niebezpieczeństwo porażenia prądem elektrycznym. Uważaj, by do ładowarki nie dostała

się jakaś ciecz, ponieważ grozi to porażeniem prądem elektrycznym.



OSTRZEŻENIE: Niebezpieczeństwo poparzeń. By zmniejszyć ryzyko obrażeń, stosuj tylko akumulatory firmy DEWALT. Inne akumulatory mogą się przegrzać i pęknąć, co niechybnie grozi doznaniem urazu ciała i szkód rzeczowych. Nigdy nie ładuj baterii.

WSKAZÓWKA: Istnieje pewne niebezpieczeństwo zwarcia kontaktów przyłączonej do sieci ładowarki przez obce, przewodzące materiały, jak np. pył szlifierski, wióry metalowe, wełna stalowa, folia aluminiowa lub nagromadzone cząstki metalu. Trzymaj je z dala od gniazda ładowarki. Gdy nie ma w niej akumulatora, zawsze wyjmuj wtyczkę kabla z gniazda sieciowego. Tak samo postępuj przed czyszczeniem ładowarki.

- **NIGDY nie ładuj akumulatora przy użyciu ładowarki innej niż określona w tym podręczniku.** Ładowarka i akumulator są do siebie ściśle dostosowane.
- **Ładowarki te są przeznaczone wyłącznie do ładowania akumulatorów DEWALT.** Inne zastosowanie może doprowadzić do pożaru bądź niebezpiecznych lub nawet śmiertelnych urazów na skutek porażenia prądem elektrycznym.
- **Nigdy nie wystawiaj ładowarki na działanie deszczu ani śniegu.**
- **By odłączyć ładowarkę od sieci, zawsze ciągnij za wtyczkę a nie za kabel.** W ten sposób maleje ryzyko uszkodzenia wtyczki i kabla.
- Nie stawiaj żadnych przedmiotów na ładowarce jak również nie ustawiaj jej na miękkiej powierzchni. Mogą się przez to blokować szczeliny wentylacyjne i może to prowadzić do przegrzania urządzenia. Stawiaj ładowarkę z dala od źródła ciepła. Ładowarka jest wyposażona w szczeliny wentylacyjne na górze i na dole.
- Nie załączaj ładowarki z uszkodzonym kablem sieciowym lub wtyczką - uszkodzone elementy niezwłocznie wymień na sprawne.
- Nie używaj ładowarki, która została mocno uderzona, spadła na podłogę lub uległa innemu rodzajowi uszkodzeniu. Oddaj ją do autoryzowanego warsztatu serwisowego w celu naprawy.
- Nie rozbieraj ładowarki. W razie konieczności konserwacji lub naprawy oddaj ją do

autoryzowanego warsztatu serwisowego w celu naprawy. Nieprawidłowe złożenie może doprowadzić do pożaru bądź niebezpiecznych lub nawet śmiertelnych urazów na skutek porażenia prądem elektrycznym.

- Przed czyszczeniem ładowarki zawsze odłączaj ją od sieci. W ten sposób maleje ryzyko porażenia prądem elektrycznym. Ryzyka tego nie zmniejsza samo wyjęcie akumulatora.
- NIGDY nie łącz ze sobą dwóch ładowarek.
- Ładowarka jest przystosowana do zasilania prądem elektrycznym o napięciu 220 V. Nie przyłączaj jej do źródła prądu o innym napięciu, chyba że jest to ładowarka samochodowa.

Procedura ładowania (rys. 1)

1. Przed włożeniem akumulatora przyłącz ładowarkę do odpowiedniego gniazda sieciowego.
2. Następnie włóż akumulator (C) do ładowarki jak na rys.1. Upewnij się, że akumulator jest prawidłowo osadzony. Zaczyna migać czerwona lampka kontrolna, informując, że rozpoczął się proces ładowania.
3. Po zakończeniu ładowania czerwona lampka kontrolna zapala się na stałe. Akumulator jest teraz całkowicie naładowany i w każdej chwili można go wyjąć lub pozostawić w ładowarce.

Wskazania ładowarki

Niektóre ładowarki mogą rozpoznawać określone problemy z akumulatorami. Jeśli czerwona lampka miga szybko, to oznacza, że wystąpił jakiś problem. W takim przypadku wyjmij akumulator i włóż ponownie do ładowarki. Jeśli problem nie ustąpił, ponów próbę z innym akumulatorem, aby stwierdzić czy ładowarka jest sprawna. Jeśli nowy akumulator jest prawidłowo ładowany, to oznacza uszkodzenie akumulatora źródłowego i konieczność przekazania go do punktu serwisowego lub innego punktu recyklingu. Jeśli przy nowym akumulatorze występuje ten sam błąd jak przy źródłowym, należy oddać ładowarkę do sprawdzenia w autoryzowanym punkcie serwisowym.

PRZERYWANIE ŁADOWANIA W CELU OCHŁODZENIA LUB OGRZANIA AKUMULATORA

Niektóre ładowarki posiadają funkcję przerywania ładowania przy zbyt gorącym/ zimnym akumulatorze. Gdy ładowarka wykryje, że akumulator jest zbyt gorący lub zbyt zimny,

automatycznie się włącza „opóźnienie gorącego akumulatora”, a następnie znów załączą, gdy akumulator osiągnie odpowiednią temperaturę. Funkcja ta ma na celu zapewnienie maksymalnej trwałości użytkowej akumulatorów. Podczas trybu przegrzania/ schłodzenia akumulatora czerwona lampka miga najpierw powoli a następnie szybko.

PRZECHOWYWANIE AKUMULATORA W ŁADOWARCE

Ładowarka i akumulator mogą pozostać połączone przetrwale świecącej diodzie.

Ładowarka utrzymuje akumulator nietknięty i w pełni naładowany.

WSKAZÓWKA: Akumulator pozostawiony poza ładowarką powoli traci swoją moc. Jeżeli akumulator nie był przechowywany dla podtrzymania naładowania w ładowarce, musi być przed użyciem naładowany. Akumulator może również wytracać swój ładunek, nawet jeśli jest przechowywany w ładowarce ale jest podłączony do nieodpowiedniego źródła prądu zmiennego.

SŁABE AKUMULATORY: Ładowarki mogą również rozpoznać, kiedy akumulator jest słaby. Taki akumulator jest dalej używalny, ale należy się liczyć, że nie będzie już dłużej funkcjonować. Ładowarka wskazuje, że akumulator należy wymienić.

Ważne wskazówki ładowania

1. Akumulator osiąga najdłuższą trwałość i najlepszą wydajność, jeżeli temperatura otoczenia podczas ładowania wynosi od 18 °C do 24 °C. NIE ładuj akumulatora przy temperaturze otoczenia poniżej +4,5 °C lub ponad +40,5 °C. To jest ważne aby uniknąć poważnych szkód w akumulatorze.
2. Ładowarka i akumulator mogą podczas ładowania nagrzewać się. Jest to normalne zjawisko i nie wskazuje na żaden problem. Aby akumulator po zastosowaniu szybko się schłodził nie powinien być przechowywany w ciepłym otoczeniu, jak szopy z blachy lub nieizolowane samochody budowlane.
3. Jeśli akumulator nie ładuje się prawidłowo:
 - a. Sprawdź gniazdko sieciowe czy funkcjonuje poprzez załączenie lampy lub innego urządzenia.
 - b. Sprawdź czy gniazdko sieciowe nie jest podłączone do wyłącznika światła, który przy wyłączeniu światła wyłącza również zasilanie prądem.
 - c. Przenieś ładowarkę i akumulator na miejsce, gdzie temperatura otoczenia wynosi ca od 18 °C do 24 °C.

d. Jeśli problemy nie ustąpiły zanieś urządzenie, ładowarkę i akumulator do autoryzowanego punktu serwisowego.

4. Akumulator powinien być naładowany, jeśli nie osiąga wystarczającej energii, aby prace przeprowadzić tak dobrze jak poprzednio. W takim przypadku NIE UŻYWAJ DALEJ akumulatora. Postępuj według wskazówek dla ładowania akumulatorów. Można w każdej chwili doładować częściowo rozładowany akumulator. Nie ma to wpływu na akumulator.
5. Łatwo przewodzące materiały, np. pył szlifierski, wióry metalowe, wełna stalowa, folia aluminiowa lub zgromadzone cząstki metalowe powinny być trzymane z dala w pustym miejscu. Zawsze wyciągaj wtyczkę ładowarki z gniazdka sieciowego, jeśli akumulator nie tkwi w zagłębieniu. Wyciągaj wtyczkę z gniazdka sieciowego przed czyszczeniem ładowarki.
6. Ładowarki nie zamrażaj i nie zanurzaj w wodzie lub innej cieczy.

OSTRZEŻENIE: Niebezpieczeństwo porażenia prądem. Nie pozostawiaj żadnych cieczy w ładowarce. Może to skutkować porażeniem prądem.

UWAGA: Nigdy pod żadnym pozorem nie usuń otwierać akumulatora. Oddaj do punktu recyklingu akumulator, jeśli obudowa z tworzywa sztucznego wskazuje na zarysowania lub pęknięcia.

Zalecenia prawidłowego składowania

1. Najlepsze miejsce do przechowywania jest chłodne i suche – bez bezpośredniego promieniowania słonecznego i nadmiernego ciepła oraz zimna.
2. Długo okres przechowywania nie szkodzi akumulatorowi lub ładowarce. W odpowiednich warunkach akumulator i ładowarka mogą być przechowywane 5 lat i dłużej.

PRACA

OSTRZEŻENIE: Aby uniknąć niebezpieczeństwa ciężkich obrażeń, wyłączaj urządzenie i wyjmuj akumulator lub odłączaj od sieci, zanim podejmiesz ustawienia lub założysz narzędzia lub osprzęt.

Wkładanie i wyjmowanie akumulatora (rys.2)

WSKAZÓWKA: Upewnij się, że akumulator jest w pełni naładowany. Aby włożyć akumulator (A) w urządzenie, skieruj akumulator na prowadnicę na tylnej stronie urządzenia i wsuń w narzędzie, aż będzie mocno osadzony i słyszalnie zatrzaśnie.

Aby akumulator wyjąć z urządzenia, naciśnij przycisk zwalniający i wyciągnij mocno akumulator z urządzenia. Włóż akumulator do ładowarki, jak pokazano na rys.1a i 1b.

Wskazówki obsługi

- Akumulator DeWALT 12V Max litowo-jonowy może być stosowany z czerwonym lub zielonym laserem litowo-jonowym i zapewnią długą trwałość.
- Upewnij się, że akumulator jest w dobrym stanie. Jeśli wskazania akumulatorowe na laserze migają, akumulator musi być naładowany.

KONSERWACJA



OSTRZEŻENIE: Aby uniknąć niebezpieczeństwa ciężkich obrażeń, wyłączaj urządzenie i wyjmuj akumulator lub odłączaj od sieci, zanim podejmiesz ustawienia lub założysz narzędzia lub osprzęt.



Czyszczenie



OSTRZEŻENIE: Nigdy nie używaj rozpuszczalników lub innych chemikaliów do czyszczenia urządzenia. Chemikalia mogą uszkodzić użyte tworzywa sztuczne. Używaj tylko wyłącznie wilgotnej ściereczki z łagodnym roztworem mydła. Uważaj, aby nigdy nie wprowadzić cieczy do urządzenia. Nigdy nie zanurzaj jakiegokolwiek części urządzenia w cieczy.

WSKAZÓWKI DLA CZYSZCZENIA ŁADOWARKI



OSTRZEŻENIE: Niebezpieczeństwo porażenia prądem. Przed czyszczeniem odłącz urządzenie od gniazdka sieciowego. Brud i tłuszcz mogą być usunięte z zewnątrz ładowarki przy pomocy szmatki lub miękkiej, niemetalowej szczotki. W żadnym wypadku nie stosować żadnych czyszczących roztworów.

Akcesoria



OSTRZEŻENIE: Zastosowanie osprzętu nieoferowanego przez DeWALT, który nie został sprawdzony z tym produktem, może być niebezpieczne. Aby uniknąć ryzyka uszkodzenia, ten produkt powinien być używany tylko z osprzętem zalecanym przez DeWALT.

Polecane akcesoria dla urządzenia są do zakupu u lokalnego dystrybutora lub w autoryzowanym punkcie serwisowym. Jeśli niezbędna jest pomoc przy zakupie akcesoriów, prosimy zwrócić się pisemnie pod adres: Stanley Black&Decker Polska, ul.Postępu 21D, 02-676 Warszawa, tel: (22) 46 42 700, faks: (22) 46 42 701 lub odwiedzić naszą stronę internetową: www.DEWALT.eu

Naprawy

Ładowarka i akumulator nie mogą być konserwowane przez użytkownika. Aby zagwarantować PEWNOŚĆ i NIEZAWODNOŚĆ produktu należy przeprowadzać naprawy, konserwację i ustawienia w należącej do DeWALT obsłudze klienta, autoryzowanym centrum serwisowym lub u innych wykwalifikowanych specjalistów technicznych. Zawsze używaj oryginalnych części zamiennych.

Tabela kompatybilności dla ładowarek i akumulatorów

System akumulatorów i ładowarek DeWALT (Europa/ANZ)					
			Ładowarka/ długość ładowania (minuty)		
Nr akumulatora	Napięcie wyjściowe	Pojemność (Ah)	240 Volt		12 Volt
			DCB100	DCB105	DCB119
DCB120	10,8 V	1,3	40	40	40
DCB123	10,8 V	1,5	40	40	40

„X” oznacza, że akumulator nie jest kompatybilny z tą określoną ładowarką. Wszystkie podane czasy ładowania są wartościami wskazanymi. Faktyczny czas ładowania może odbiegać od przedstawionego. Dalsze informacje znajdują się w instrukcji.

DEWALT

WARUNKI GWARANCJI:

Produkty marki DEWALT reprezentują bardzo wysoką jakość, dlatego oferujemy dla nich korzystne warunki gwarancyjne. Niniejsze warunki gwarancji nie pomniejszają praw klienta wynikających z polskich regulacji ustawowych lecz są ich uzupełnieniem. Gwarancja jest ważna na terenie Rzeczypospolitej Polskiej.

DEWALT gwarantuje sprawne działanie produktu w przypadku postępowania zgodnego z warunkami techniczno-eksploatacyjnymi opisanymi w instrukcji obsługi.

Niniejszą gwarancją nie jest objęte dodatkowe wyposażenie, jeżeli nie została do niego dołączona oddzielna karta gwarancyjna oraz elementy wyrobu podlegające naturalnemu zużyciu.

1. Niniejszą gwarancją objęte są usterki produktu spowodowane wadami produkcyjnymi i wadami materiałowymi.
2. Niniejsza gwarancja jest ważna po przedstawieniu przez Klienta w Centralnym Serwisie Gwarancyjnym reklamowanego produktu oraz łącznie:
 - a) poprawnie wypełnionej karty gwarancyjnej;
 - b) ważnego paragonu zakupu z datą sprzedaży taką, jak w karcie gwarancyjnej lub kopii faktury.
3. Gwarancja obejmuje bezpłatną naprawę urządzenia (wraz z bezpłatną wymianą uszkodzonych części) w okresie 12 miesięcy od daty zakupu.
4. Produkt reklamowany musi być:
 - a) dostarczony bezpośrednio do Centralnego Serwisu Gwarancyjnego wraz z poprawnie wypełnioną Kartą Gwarancyjną i ważnym paragonem zakupu (lub kopią faktury) oraz szczegółowym opisem uszkodzenia, lub
 - b) przesłany do Centralnego Serwisu Gwarancyjnego za pośrednictwem punktu sprzedaży wraz z dokumentami wymienionymi powyżej.
5. Koszty wysyłki do Centralnego Serwisu Gwarancyjnego ponosi Serwis. Wszelkie koszty związane z zapewnieniem bezpiecznego opakowania, ubezpieczeniem i innym ryzykiem ponosi Klient. W przypadku odrzucenia roszczenia gwarancyjnego, produkt jest odsyłany do miejsca nadania na koszt adresata.
6. Usterki ujawnione w okresie gwarancji będą usunięte przez Centralny Serwis Gwarancyjny w terminie:
 - a) 14 dni roboczych od daty przyjęcia produktu przez Centralny Serwis Gwarancyjny;

- b) termin usunięcia wady (punkt 6a) może być wydłużony o czas niezbędny do importu niezbędnych części zamiennych.
7. Klient otrzyma nowy sprzęt, jeżeli:
 - a) Centralny Serwis Gwarancyjny stwierdzi na piśmie, że usunięcie wady jest niemożliwe;
 - b) produkt nie podlega naprawie, tylko wymianie bez dokonywania naprawy.
 8. O ile taki sam produkt jest nieosiągalny, może być wydany nowy produkt o nie gorszych parametrach.
 9. Decyzja Centralnego Serwisu Gwarancyjnego odnośnie zasadności zgłaszanych usterek jest decyzją ostateczną.
 10. Gwarancją nie są objęte:
 - a) wadliwe działanie lub uszkodzenia spowodowane niewłaściwym użytkowaniem lub użytkowaniem produktu niezgodnie z przeznaczeniem, instrukcją obsługi lub przepisami bezpieczeństwa;
 - b) wadliwe działanie lub uszkodzenia spowodowane przeciążaniem narzędzia, które prowadzi do uszkodzeń silnika, przekładni lub innych elementów a także stosowaniem osprzętu innego niż zalecany przez DEWALT;
 - c) mechaniczne uszkodzenia produktu i wywołane nimi wady;
 - d) wadliwe działanie lub uszkodzenia na skutek działania pożaru, powodzi, czy też innych klęsk żywiołowych, nieprzewidzianych wypadków, korozji, normalnego zużycia w eksploatacji czy też innych czynników zewnętrznych;
 - e) produkty, w których naruszone zostały plomby gwarancyjne lub, które były naprawiane poza Centralnym Serwisem Gwarancyjnym lub były przerabiane w jakikolwiek sposób;
 - f) osprzęt eksploatacyjny dołączony do urządzenia oraz elementy ulegające naturalnemu zużyciu.
 11. Centralny Serwis Gwarancyjny, firmy handlowe, które sprzedały produkt, nie udzielają upoważnień ani gwarancji innych niż określone w karcie gwarancyjnej. W szczególności nie obejmują prawa klienta do domagania się zwrotu utraconych zysków w związku z uszkodzeniem produktu.
 12. Gwarancja nie wyłącza, nie ogranicza ani nie zawiesza uprawnień kupującego wynikających z niezgodności towaru z umową.

Centralny Serwis Gwarancyjny ERPATECH
ul. Bakaliowa 26, 05-080 Mościska
tel.: (22) 862-08-08, (22) 431-05-05
faks: (22) 862-08-09

CZ ZÁRUČNÍ LIST

PL KARTA GWARANCYJNA

H JÓTÁLLÁSI JEGY

SK ZÁRUČNÝ LIST

DEWALT[®]

CZ měsíců
H hónap

12

PL miesięcy
SK mesiacov

CZ Výrobní kód	Datum prodeje	Razítko prodejny Podpis
H Gyári szám	A vásárlás napja	Pecsét helye Aláírás
PL Numer seryjny	Data sprzedaży	Stempel Podpis
SK Číslo série	Dátum predaja	Pečiatka predajne Podpis

CZ

Adresy servisu
Band Servis
Klásterského 2
CZ-140 00 Praha 4
Tel.: 00420 244 403 247
Fax: 00420 241 770 167

Band Servis
K Pasekám 4440
CZ-76001 Zlín
Tel.: 00420 577 008 550,1
Fax: 00420 577 008 559
<http://www.bandservis.cz>

H

Black & Decker Központi
Garanciális-és Márkaszerviz
1163 Budapest
(Sashalom) Thököly út 17.
Tel.: 403-2260
Fax: 404-0014
www.rotelkft.hu

PL

Adres servisu centralnego
ERPATECH
ul. Bakaliowa 26
05-080 Mościska
Tel.: 022-8620808
Fax: 022-8620809

SK

Adresa servisu
Band Servis
Paulínska ul. 22
SK-91701 Trnava
Tel.: 00421 335 511 063
Fax: 00421 335 512 624

CZ Dokumentace záruční opravy

PL Przebieg napraw gwarancyjnych

H A garanciális javítás dokumentálása

SK Záznamy o záručných opravách

CZ	Číslo	Datum příjmu	Datum zakázky	Číslo zakázky	Závada	Razítko Podpis
H	Sorszám	Bejelentés időpontja	Javítási időpont	Javítási munkalapszám	Hiba jelleg oka	Pecset Aláírás
	Jótállás új határideje					
PL	Nr.	Data zgłoszenia	Data naprawy	Nr. zlecenia	Przebieg naprawy	Stempel Podpis
SK	Číslo dodávky	Dátum nahlásenia	Dátum opravy	Číslo objednávky	Popis poruchy	Pečiatka Podpis