

# DEWALT®

## XR®

Dansk ( <i>oversat fra original brugsvejledning</i> )	4
Deutsch ( <i>Übersetzung der Originalanweisung</i> )	10
English ( <b>original instructions</b> )	17
Español ( <i>traducido de las instrucciones originales</i> )	23
Français ( <i>traduction de la notice d'instructions originale</i> )	30
Italiano ( <i>tradotto dalle istruzioni originali</i> )	37
Nederlands ( <i>vertaald vanuit de originele instructies</i> )	44
Norsk ( <i>oversatt fra de originale instruksjonene</i> )	51
Português ( <i>traduzido das instruções originais</i> )	57
Suomi ( <i>käännetty alkuperäisestä käyttöohjeesta</i> )	64
Svenska ( <i>översatt från de ursprungliga instruktionerna</i> )	70
Türkçe ( <i>orijinal talimatlardan çevrilmiştir</i> )	76
Ελληνικά ( <i>μετάφραση από τις πρωτότυπες οδηγίες</i> )	82



Fig. A

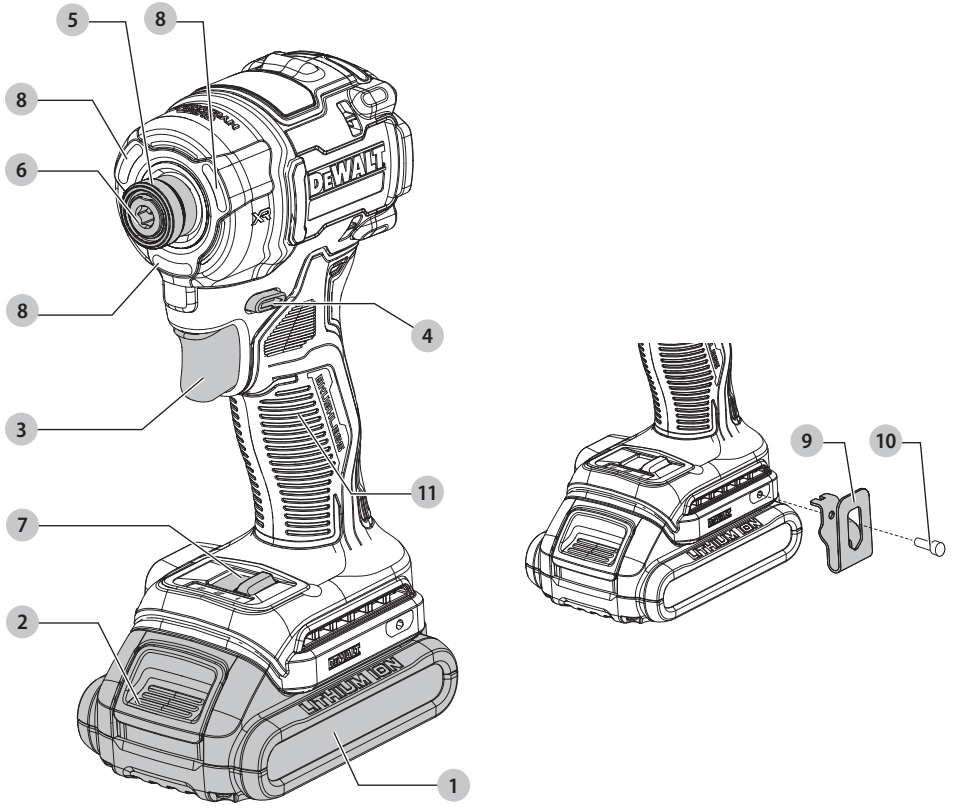


Fig. B

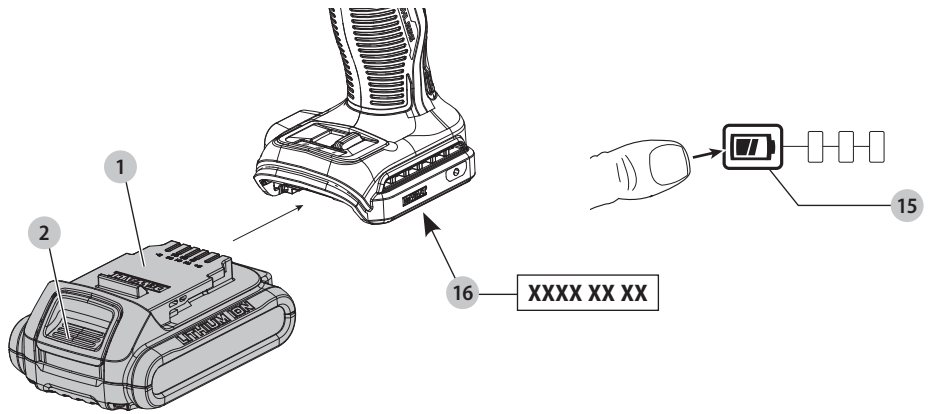


Fig. C

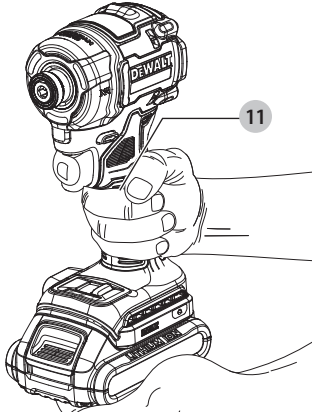


Fig. D

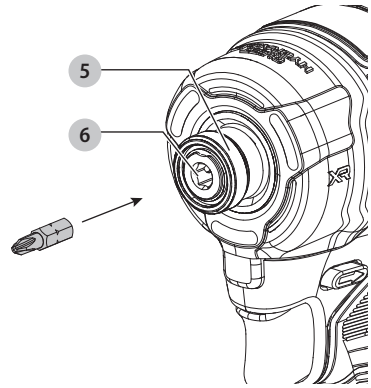


Fig. E

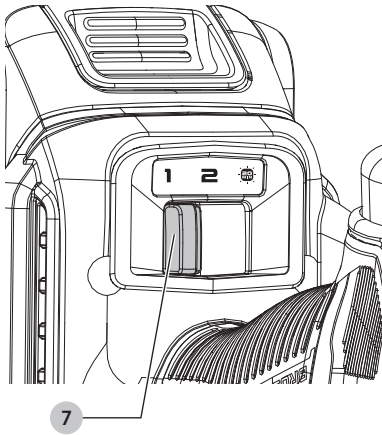
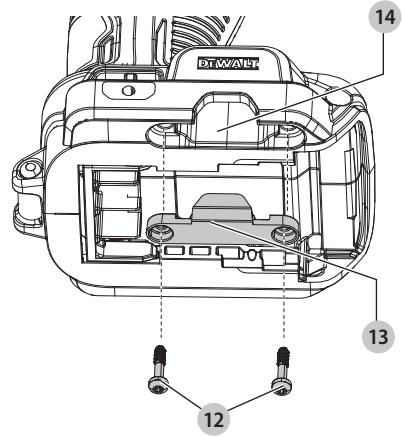


Fig. F



# 18V XR HYDRAULISK SLAGSKRUEMASKINE

## DCF870

**ADVARSEL:** Læs alle sikkerhedsadvarsler, instruktioner, illustrationer og specifikationer i denne vejledning, herunder afsnittene om batteri og oplader, som findes i en original værktøjsvejledning, eller den separate vejledning til batterier og opladere. Vejledninger kan fås ved at kontakte kundeservice (se bagsiden af denne vejledning).

### Tekniske data

		DCF870
Spænding	$V_{DC}$	18
Type		1
Batteritype		Li-ion
Effektudgang	W	500
Tomgangshastighed		
Tilstand 1	rpm	0–1100
Tilstand 2	rpm	0–3000
Tilstand 3 m/20 minutters arbejdslys	rpm	0–3000
Maks. drejemoment	Nm	56
Værktøjsholder	mm	6,35
Vægt (uden batteripakke)	kg	1,0
Støjværdier og vibrationsværdier (triax vector sum) i henhold til EN62841-2-2:		
$L_{PA}$ (emissionslydtrykniveau)	dB(A)	93
$L_{WA}$ (lydeffektniveau)	dB(A)	101
K (usikkerhed for det givne lydniveau)	dB(A)	3
Vibrationsemissionsværdi $a_{H1}$ =		
	$m/s^2$	19,5
Usikkerhed K =		
	$m/s^2$	2,6

Vibrations- og/eller støjemissionsniveauet, der er angivet i dette vejledningsark, er målt i overensstemmelse med en standardiseret test, der er angivet i EN62841-2-2 og kan anvendes til at sammenligne et værktøj med et andet. Det kan anvendes til en foreløbig eksponeringsvurdering.

**ADVARSEL:** Det angivne vibrations- og/eller støjemissionsniveau repræsenterer værktøjets primære anvendelsesområder. Hvis værktøjet anvendes til andre formål, med andet tilbehør eller vedligeholdes dårligt, kan vibrations- og/eller støjemissionen imidlertid variere. Det kan markant forøge eksponeringsniveauet over den samlede arbejdsperiode.

Et estimat af eksponeringsniveauet for vibration og/eller støj bør også tage højde for de gange, hvor der slukkes for værktøjet, eller når det kører, men ikke bruges til arbejdet. Det kan markant mindske eksponeringsniveauet over den samlede arbejdsperiode.

Identificér yderligere sikkerhedsforanstaltninger for at beskytte operatøren mod vibrationens og/eller støjens indvirkning, som f.eks.: at vedligeholde værktøjet og tilbehøret, hold hænderne varme (relevant for vibration), organisering af arbejdsmønstre.

### EF-overensstemmelseserklæring

#### Maskindirektiv



#### Trådløs hydraulisk slagskruemaskine DCF870

DeWALT erklærer, at produkterne beskrevet under **Tekniske data** er i overensstemmelse med: 2006/42/EF, EN62841-1:2015+A11:2022; EN62841-2:2014+AC:2015.

Disse produkter er endvidere i overensstemmelse med direktiv 2014/30/EU og 2011/65/EU. Få flere oplysninger ved at kontakte DeWALT på følgende adresse eller se bag på vejledningen.

Undertegnede er ansvarlig for kompilering af den tekniske fil og udsteder denne erklæring på vegne af DeWALT.

Markus Rompel  
Vicedirektør for teknik, PTE-Europe  
DeWALT, Richard-Klinger-Straße 11,  
65510, Idstein, Tyskland  
05.03.2024



**ADVARSEL:** For at reducere risikoen for personskade bør du læse betjeningsvejledningen.

#### Definitioner: Sikkerhedsråd

Nedenstående definitioner beskriver sikkerhedsniveauet for hvert signalord. Læs vejledningen og læg mærke til disse symboler.

**▲ FARE:** Angiver en overhængende farlig situation, der - hvis den ikke undgås - vil resultere i **dødsfald eller alvorlig personskade**.

**▲ ADVARSEL:** Angiver en mulig farlig situation, der - hvis den ikke undgås - kan resultere i **dødsfald eller alvorlig personskade**.

**▲ FORSIGTIG:** Angiver en mulig farlig situation, der - hvis den ikke undgås - kan resultere i **mindre eller moderat personskade**.

**BEMÆRK:** Angiver en handling, der **ikke er forbundet med personskade**, men som - hvis den ikke undgås - kan resultere i **ejendomsskade**.

**▲** Betyder fare for elektrisk stød.

**▲** Betyder risiko for brand.

### GENERELLE SIKKERHEDSADVARSLER FOR ELVÆRKTØJER

**▲ ADVARSEL:** Læs alle sikkerhedsadvarsler, instruktioner, illustrationer og specifikationer, der følger med dette elværktøj. Manglende overholdelse af alle nedenstående instruktioner kan medføre elektrisk stød, brand og/eller alvorlig personskade.

**GEM ALLE ADVARSLER OG INSTRUKTIONER TIL SENERE BRUG**

Termen "elværktøj" i advarselne refererer til dit elektroniske (ledning) eller batteribetjente (trådløse) elværktøj.

## 1) Sikkerhed i Arbejdsområdet

- Sørg for, at arbejdsområdet er rent og godt oplyst.** Rodede eller mørke områder giver anledning til ulykker.
- Undlad at benytte elektrisk værktøj i en eksplosionsfarlig atmosfære, som f.eks. ved tilstedeværelsen af brændbare væsker, gasser eller støv.** Elværktøj danner gnister, der kan antænde støv eller dampe.
- Hold børn og omkringstående på afstand, når der anvendes elektrisk værktøj.** Distractioner kan medføre, at du mister kontrollen.

## 2) Elektrisk Sikkerhed

- Stik på elektrisk værktøj skal passe til stikkontakten. Stikket må aldrig modificeres på nogen måde. Undlad at bruge adapterstik sammen med jordforbundet elektrisk værktøj.** Umodificerede stik og dertil passende stikkontakter reducerer risikoen for elektrisk stød.
- Undgå kropskontakt med jordforbundne overflader, såsom rør, radiatorer, komfurer og køleskabe.** Der er øget risiko for elektrisk stød, hvis din krop er jordforbundet.
- Undlad at udsætte elektrisk værktøj for regn eller våde forhold.** Hvis der trænger vand ind i et elektrisk værktøj, øges risikoen for elektrisk stød.
- Undlad at udsætte ledningen for overlast. Brug aldrig ledningen til at bære, trække værktøjet eller trække det ud af stikkontakten. Hold ledningen borte fra varme, olie, skarpe kanter og bevægelige dele.** Beskadigede eller sammenfiltrede ledninger øger risikoen for elektrisk stød.
- Når elektrisk værktøj benyttes udendørs, skal der anvendes en forlængerledning, som er egnet til udendørs brug.** Brug af en ledning, der er egnet til udendørs brug, reducerer risikoen for elektrisk stød.
- Hvis det ikke kan undgås at betjene et elektrisk værktøj i et fugtigt område, benyt en strømforsyning, der er beskyttet af en fejlstrømsafbryder.** Ved at benytte en fejlstrømsafbryder reduceres risikoen for elektrisk stød.

## 3) Personlig Sikkerhed

- Vær opmærksom, pas på hvad du foretager dig, og brug sund fornuft, når du benytter et elektrisk værktøj. Betjen ikke værktøjet, hvis du er træt, påvirket af narkotika, alkohol eller medicin.** Et øjeblik uopmærksomhed under anvendelse af et elektrisk værktøj kan forårsage alvorlig personskade.
- Brug personligt sikkerhedsudstyr. Bær altid beskyttelsesbriller.** Sikkerhedsudstyr, såsom støvmaske, skridsikre sikkerhedssko, sikkerhedshjelm eller høreværn, brugt når omstændighederne foreskriver det, reducerer omfanget af personskader.
- Undgå utilsigtet start. Sørg for, at der er slukket for kontakten, inden værktøjet tilsluttes en strømkilde og/eller batterienhed, samles op eller bæres.** Når elektrisk værktøj bæres med fingrene på kontakten eller tilsluttes, når kontakten er tændt, giver det anledning til ulykker.
- Fjern eventuelle justerings- eller skruenøgler, før det elektriske værktøj startes.** En skruenøgle eller anden nøgle, der bliver siddende på en roterende del af elektrisk værktøj, kan give anledning til personskade.
- Undlad at række for langt. Hold hele tiden en god fodstilling og balance.** Dette giver bedre kontrol af det elektriske værktøj, når uventede situationer opstår.

f) **Bær hensigtsmæssig påklædning. Bær ikke løst tøj eller smykker. Hold dit hår, tøj og handsker væk fra bevægelige dele.** Løstsiddende tøj, smykker eller langt hår kan blive fanget i bevægelige dele.

g) **Hvis der anvendes støvudsugnings- eller støvopsamlingsudstyr, skal dette tilsluttes og anvendes rigtigt.** Anvendelse af støvopsamlingsudstyr kan begrænse farer forårsaget af støv.

h) **Lad ikke erfaringer fra hyppig brug af værktøjer medføre, at du bliver selvtilfreds og ignorerer sikkerhedsprincipperne for værktøjerne.** En skodesløs handling kan forårsage alvorlig skade i en brøkdal af et sekund.

## 4) Anvendelse og Vedligeholdelse af Elektrisk Værktøj

- Undlad at bruge magt over for det elektriske værktøj. Brug det værktøj, der er bedst egnet til det arbejde, der skal udføres.** Værktøjet vil klare opgaven bedre og mere sikkert med den ydelse, som det er beregnet til.
  - Undlad at benytte elektrisk værktøj, hvis kontakten ikke tænder og slukker for det.** Alt elektrisk værktøj, der ikke kan kontrolleres med kontakten, er farligt og skal repareres.
  - Træk stikket ud af stikkontakten og/eller batterienheden, hvis aftagelig, fra det elektriske værktøj, før det elektriske værktøj justeres, dets tilbehør udskiftes, eller det stilles til opbevaring.** Sådanne forebyggende sikkerhedsforanstaltninger mindsker risikoen for, at værktøjet startes utilsigtet.
  - Opbevar elektrisk værktøj uden for rækkevidde af børn, og tillad ikke personer, som ikke er bekendt med dette elektriske værktøj eller disse instruktioner, at betjene værktøjet.** Elektrisk værktøj er farligt i hænderne på personer, som ikke er instrueret i brugen deraf.
  - Vedligeholdelse af elektrisk værktøj. Undersøg om bevægelige dele sidder skævt, binder eller er gået itu såvel som andre forhold, der kan påvirke betjeningen af værktøjet. Hvis det elektriske værktøj er beskadiget, skal det repareres før brug.** Mange ulykker er forårsaget af dårligt vedligeholdt værktøj.
  - Hold skæreværktøj skarpe og rene.** Ordentligt vedligeholdt skæreværktøj med skarpe skærekanter har mindre tilbøjelighed til at binde og er lettere at styre.
  - Brug elektrisk værktøj, tilbehør, bor, osv. i overensstemmelse med disse instruktioner, idet der tages hensyn til arbejdsforholdene og den opgave, som skal udføres.** Brug af elektrisk værktøj til andre opgaver end dem, det er beregnet til, kan resultere i en farlig situation.
  - Hold håndtag og håndtagsflader tørre, rene og fri for olie og smørelse.** Glatte håndtag og gribeplader giver ikke mulighed for sikker håndtering og styring af værktøjet i uventede situationer.
- ## 5) Anvendelse og Vedligeholdelse af Batteri
- Må kun genoplades med den oplader, som er angivet af fabrikanten.** En oplader, der er beregnet til en bestemt type batteripakke, kan udgøre en brandsikro, hvis den bruges med en anden type batteripakke.
  - Brug kun elektrisk værktøj med de batteripakker, der er beregnet til hver enkelt type.** Brug af andre batteripakker kan skabe risiko for personskade og brand.
  - Når en batteripakke ikke er i brug, skal den holdes borte fra andre metalgenstande, såsom papirclips, mønter, nøgler, søm, skruer og andre små metalgenstande, der**

**kan danne forbindelse mellem to elektriske kontakttflader.**

Kortslutninger mellem batterikontakter kan forårsage forbrænding eller brand.

d) **Hvis en batteripakke udsættes for overlast, kan der sive væske ud. Undgå kontakt. Hvis væsken berøres ved et tilfælde, skal der skylles med masser af vand. Hvis der kommer væske i øjnene, skal der desuden søges lægehjælp.** Batterivæske kan forårsage irritation eller forbrænding.

e) **Anvend ikke en batteripakke eller et værktøj, der er beskadiget eller ændret.** Beskadigede eller ændrede batterier kan udvise uforudsigelig adfærd og resultere i brand, eksplosion eller risiko for skader.

f) **Udsæt ikke en batteripakke eller et værktøj for ild eller meget varme temperaturer.** Udsættelse for ild eller temperaturer over 130 °C kan medføre en eksplosion.

g) **Følg alle opladningsinstruktionerne og oplad ikke batteripakken eller værktøjet uden for det temperaturområde, der er anført i instruktionerne.** Forkert opladning eller opladning ved temperaturer uden for det specificerede område kan beskadige batteriet og øge risikoen for brand.

**6) Service**

a) **Elektrisk værktøj skal serviceres af en kvalificeret servicetekniker, som udelukkende benytter identiske reservedele.** Derved sikres det, at værktøjets driftssikkerhed opretholdes.

b) **Udfør aldrig service på beskadigede batteripakker.** Service på batteripakker bør kun udføres af producenten eller autoriserede serviceudbydere.

**Sikkerhedsadvarsler for slagnøgle - alle funktioner**

• **Hold i elværktøjets isolerede gribeblader, når du udfører arbejde, der indebærer en risiko for, at beslaget kommer i kontakt med skjulte ledninger.** Hvis beslag kommer i kontakt med en strømførende ledning, bliver elværktøjets blotlagte dele strømførende, så brugeren får stød.

• **Bær høreværn under brug.** Udsættelse for støj kan medføre høretab.

**⚠ ADVARSEL: Slagskruenøgler er ikke momentnøgler. BRUG IKKE dette værktøj til tilspænding af beslag til bestemte drejningsmomenter.** Der bør anvendes en selvstændig, kalibreret drejningsmomentmåler som f.eks. en momentnøgle, hvis for løse eller stramme beslag kan medføre fejl i samlingen.

• **Brug klemmer eller en anden praktisk måde for at fastgøre og understøtte arbejdsmønt til et stabilt underlag.** Hvis du holder fast i arbejdsmønt med din hånd eller krop, vil det være ustabil, og det kan medføre, at du mister kontrollen over det.

• **Bær sikkerhedsbriller eller anden beskyttelse af øjnene.** Hammer- og borefunktioner kan medføre flyvende splinter. Flyvende partikler kan forårsage permanente øjenskader.

• **Arbejd ikke med dette værktøj i længere tid ad gangen.** Vibrationer fra værktøjet kan beskadige dine hænder og arme. Brug handsker som ekstra stødpude og begræns risikoen ved at holde hyppige pauser.

• **Tilbehør og værktøj kan blive varmt under drift.** Bær handsker, når du rører ved dem.

**Restrisici**

På trods af overholdelsen af de relevante sikkerhedsregler og brug af sikkerhedsudstyr kan visse restrisici ikke undgås. Disse omfatter:

- Hørenedsættelse.
- Risiko for personskade som følge af flyvende partikler.
- Risiko for forbrænding ved at røre ved tilbehør, der bliver varmt under betjening.
- Risiko for personskade som følge af forlænget brug.

**GEM DISSE INSTRUKTIONER****Batteritype**

Disse batteripakker kan bruges:

Batteri	(kg)	Batteri	(kg)
DCB546	1,08	DCB184/B/G	0,62
DCB547/G	1,46	DCB185	0,35
DCB548	1,46	DCB187	0,54
DCB549	2,12	DCB189	0,54
DCB181	0,35	DCBP034/G	0,32
DCB182	0,61	DCBP518/G	0,75
DCB183/B/G	0,40		

Se batteri-/opladermanualen for mere information.

**Pakkens indhold**

Pakken indeholder:

- 1 Slagskruetrækker
- 1 Oplader (ikke inkluderet med N- og NT-versioner)
- 1 Magnetisk borholder
- 1 Bæltkrog
- 1 Kitboks (inkluderet med T-versioner)
- 1 Instruktionsvejledning til Tool Connect™-app (B-modeller)
- 1 Li-ion-batteripakke (modellerne C1, D1, E1, G1, H1, L1, M1, P1, Q1, S1, T1, U1, X1, Y1, Z1)
- 2 Li-ion-batteripakker (modellerne C2, D2, E2, G2, H2, L2, M2, P2, Q2, S2, T2, U2, X2, Y2, Z2)
- 3 Li-ion-batteripakker (modellerne C3, D3, E3, G3, H3, L3, M3, P3, Q3, S3, T3, U3, X3, Y3, Z3)
- 1 Betjeningsvejledning

**BEMÆRK:** Batteripakker, opladere og æsker følger ikke med N-modeller. Batteripakker og opladere følger ikke med NT-modeller. B-modeller indeholder Bluetooth®-batteripakker.

**BEMÆRK:** Bluetooth® mærket og logoerne er registrerede varemærker tilhørende Bluetooth®, SIG, Inc. og enhver form for brug af disse mærker af DeWALT er under licens. Andre varemærker og handelsnavne tilhører deres respektive ejere.

- *Kontroller for eventuelle skader på værktøjet, dele og tilbehør, der kan være opstået under transport.*
- *Tag dig god tid til grundigt at læse og forstå denne brugsanvisning før brug.*

**Mærkning på værktøjet**

Følgende piktogrammer er vist på værktøjet:



Læs brugsvejledningen før brug.



Synlig stråling. Kig ikke ind i lyset.



## Datokodeposition (Fig. B)

Produktionsdatokoden **16** består af et 4-cifret år efterfulgt af en 2-cifret uge og forlænges af en 2-cifret fabrikskode.

## Beskrivelse (Fig. A)

**▲ ADVARSEL:** *Du skal aldrig modificere elværktøjet eller dele af det. Det kan medføre skade eller personskaade.*

- 1 Batteripakke
- 2 Udløserknop til batteripakke
- 3 Variabel hastighedsudløser
- 4 Forlæns-/baglæns reguleringsknop
- 5 Patronkrave
- 6 1/4" (6,35 mm) sekskantet hurtigudløsningspatron
- 7 Hastighedsvælger
- 8 Arbejdslys
- 9 Bæltekrog
- 10 Monteringsskrue
- 11 Primært håndtag

## Tilsigtet anvendelse

Denne slagskruemaskine er designet til professionelle skruetrækkeropgaver. Slagfunktionen gør dette værktøj specielt nyttigt til at skru fastgørelseselementer i træ og metal.

Må **IKKE** anvendes under våde forhold eller i nærheden af brændbare væsker eller gasser.

Denne slagskruemaskine er en professionel værktøjsmaskine.

**LAD IKKE** børn komme i kontakt med værktøjet. Uerfarne brugere må ikke anvende dette værktøj uden opsyn.

- **Små børn og svagelige personer.** Dette værktøj er ikke beregnet til at blive brugt af små børn eller svagelige personer uden opsyn.
- Dette produkt er ikke beregnet til at blive brugt af personer (inklusive børn) med nedsatte fysiske, sensoriske eller mentale evner, eller som mangler erfaring, kendskab eller færdigheder, medmindre de er under opsyn af en person, der er ansvarlig for deres sikkerhed. Børn må aldrig efterlades alene med dette produkt.

## SAMLING OG JUSTERINGER

**▲ ADVARSEL:** *For at nedsætte risikoen for alvorlig personskaade skal du slå værktøjet fra og frakoble batteripakken inden du foretager eventuelle justeringer eller fjerner/installerer fastgørelser eller tilbehør. En utilsigtet start kan forårsage kvæstelser.*

**▲ ADVARSEL:** *Anvend kun DEWALT batterier og opladere.*

## Isætning og udtagning af batteripakke fra værktøjet (Fig. B)

**BEMÆRK:** Kontrollér, at din batteripakke **1** er helt opladet.

### Sådan installeres batteripakken i værktøjets håndtag

1. Batteripakken skal udrettes ift. skinnerne inde i værktøjets håndtag (Fig. B).
2. Skub det ind i håndtaget, indtil batteripakken sidder godt fast i værktøjet og sørg for at du hører, at den klikker på plads.

### Sådan fjernes batteripakken fra værktøjet

1. Tryk på batteriets udløserknop **2** og træk batteripakken ud af værktøjets håndtag med en fast bevægelse.
2. Isæt batteripakken i opladeren.

## Batteripakker til indikator (Fig. B)

Nogle DEWALT batteripakker har en indikatormåler, som består af tre grønne LED-lamper, der angiver det resterende opladningsniveau i batteripakken.

Du aktiverer indikatoren ved at trykke på og holde indikatorknappen **15** nede. En kombination af de tre grønne LED lamper vil lyse og angive niveauet for den resterende opladning. Når niveauet for opladning i batteriet ligger under den brugbare grænse, lyser indikatoren ikke, og batteriet skal genoplades.

**BEMÆRK:** Indikatoren indikerer blot den resterende opladning i batteripakken. Den angiver ikke værktøjets funktionalitet og varierer afhængigt af produktkomponenter, temperatur og slutbrugeranvendelse.

## Hurtigudløsningspatron (Fig. A, D)

**▲ ADVARSEL:** *Brug kun slagbortilbehør. Ikke-slagbortilbehør kan gå i stykker og forårsage en farlig situation. Kontrollér tilbehøret før brug for at sikre, at der ikke findes nogen revner.*

**BEMÆRK:** Hurtigløserpatronen **6** tager imod 1/4" (6 mm) sekskantet tilbehør.

Anbring forlæns-/baglænskontrollknappen **4** i startspærre (midter) position og fjern batteripakken **1**, før du ændrer på tilbehøret.

**Du installerer et tilbehør** ved at trykke tilbehøret helt ind i patronen. Tilbehøret låses på plads (Fig. D).

**Du fjerner et stykke tilbehør** ved at trække hurtigudløsningspatronkraven **5** væk fra værktøjets forside. Fjern tilbehøret (Fig. D).

## BETJENING

### Brugsvejledning

**▲ ADVARSEL:** *Overhold altid sikkerhedsvejledningen og de gældende regler.*

**▲ ADVARSEL:** *For at reducere risikoen for personskaade, sluk og tag batteripakken af, inden der foretages justeringer eller afmontering/installation af udstyr eller tilbehør. Utilsigtet start kan medføre kvæstelser.*

### Korrekt håndposition (Fig. C)

**▲ ADVARSEL:** *For at reducere risikoen for alvorlig personskaade, skal du **ALTID** anvende den rette håndposition som vist.*

**▲ ADVARSEL:** *For at reducere risikoen for alvorlig personskaade skal du **ALTID** holde godt fast i tilfælde af en pludselig reaktion. Det er nødvendigt at placere den ene hånd på hovedhåndtaget **11**.*

### Variabel hastighedsudløser og forlæns-/baglæns reguleringsknop (Fig. A)

Værktøjet tændes og slukkes ved at trække og frigive den variable hastighedsudløser **3**. Jo længere den variable hastighedsudløser er trykket ned, jo højere vil værktøjets hastighed være. Dit værktøj er forsynet med en bremse. Patronen vil stoppe, lige så snart variabel hastighedsudløser er helt sluppet.

En forlæns-/baglæns styreknop **4** bestemmer værktøjets rotationsretning og virker også som en startspærreknop.

- Du vælger forlænsrotation (med uret) ved at udløse variabel hastighedsudløser og trykke på forlæns-/baglæns reguleringsknappen på højre side af værktøjet.

• Du vælger omvendt (mod uret) ved at trykke på forlæns/baglæns reguleringsknappen på venstre side af værktøjet.

**BEMÆRK:** Midterpositionen på forlæns/baglæns knappen låser værktøjet i off position. Når positionen på styreknappen ændres, sørg for at udløseren er udløst.

**BEMÆRK:** Vedvarende brug af det variable hastighedsområde anbefales ikke. Det kan ødelægge kontakten og bør undgås.

**BEMÆRK:** Når du anvender værktøjet første gang efter skift af ombløsrøtning, kan der lyde et klik ved opstart. Dette er normalt og angiver ikke et problem.

## Hastighedsvælger (Fig. A, E)

**BEMÆRK:** Skift ikke hastigheder, når værktøjet er i gang. Lad altid værktøjet stoppe helt før hastigheden skiftes.

Dit værktøj er udstyret med en hastighedsvælger 7, som gør det muligt at vælge en af to hastigheder for større anvendelsesmulighed. Vælg hastigheden baseret på den maksimale hastighed/det maksimale moment, der er nødvendigt, og styr værktøjets hastighed ved hjælp af den variable hastighedsudløser 3.

### Specifikationer

Funktion	Opgave	0/min.
Tilstand 1	Lav hastighed	0-1100 fremad 0-1100 bagud
Tilstand 2	Høj hastighed	0-3000 fremad 0-3000 bagud
Tilstand 3 (20 minutters arbejdstilstand)	Høj hastighed	0-3000 fremad 0-3000 bagud

### Se afsnittet **Arbejdslys**.

1. Du vælger tilstand 1 (Lav hastighedsindstilling) ved at slå værktøjet fra og få det til at stoppe. Glid hastighedsvælgeren 7 helt til venstre (hvor fronten af værktøjet vender væk).
2. Du vælger tilstand 2 (høj hastighedsindstilling) ved at slå værktøjet fra og få det til at stoppe. Glid hastighedsvælgeren 7 til midterposition.
3. Du vælger tilstand 3 (20 minutters arbejdslys) (Høj hastighedsindstilling) ved at slå værktøjet fra og få det til at stoppe. Glid hastighedsvælgeren 7 helt til højre (hvor fronten af værktøjet vender væk).

**BEMÆRK:** Tilstand 3 (20 minutters arbejdstilstand) giver den samme anvendelse og RPM-hastighed som Tilstand 2.

Hvis værktøjet ikke ændrer hastighed, skal du bekræfte, at hastighedsvælgeren er helt tilkoblet i frem- eller tilbagepositionen.

## Arbejdslys (Fig. A)

**▲ FORSIGTIG: Kig ikke ind i arbejdslyset. Det kan resultere i alvorlige øjenskader.**

Der findes tre arbejdslys, 8 der er placeret rundt om patronkraven 5. Arbejdslysene aktiveres, når den variable hastighedsudløser 3 trykkes ned. Når udløseren er udløst i Lav hastighedstilstand, vil arbejdslyset stadig lyse i op til 20 sekunder. Hvis variabel hastighedsudløser forbliver trykket ind, vil arbejdslyset forblive tændt.

## 20 minutters arbejdstilstand

Tilstand 3 vil aktivere værktøjets arbejdslys. Arbejdslyset vil køre i 20 minutter, efter variabel hastighedsudløser udløses.

**▲ ADVARSEL: Mens du bruger værktøjet i tilstanden med arbejdslys tændt, må du ikke stirre på lyset eller stille boremaskinen i en position, der kan få nogen til at stirre ind i lyset. Det kan resultere i alvorlige øjenskader.**

**▲ FORSIGTIG:** Når du bruger værktøjet med arbejdslys, skal du sikre dig, at det er fastgjort på en stabil overflade, hvor det ikke udgør en fare for snubling eller fald.

**▲ FORSIGTIG:** Fjern alt tilbehør fra patronen, før du bruger boremaskinen i arbejdstilstand. Der kan opstå personskader eller beskadigelser.

## Anvendelse (Fig. A)

**▲ FORSIGTIG:** Sørg for, at fastgørelsen og/eller systemet kan modstå det drejemoentsniveau, der genereres af værktøjet. Et voldsomt drejemoent kan medføre beskadigelser og mulige personskader.

1. Anbring tilbehøret på fastgørelseelementets hoved. Hold værktøjet, så det peger lige på fastgørelselementet.
2. Tryk på den variable hastighedsudløser 3 for at starte driften. Slip den variable hastighedsudløser for at stoppe.

Kontrollér altid drejemoentet med en momentnøgle, da fastgørelseelementets drejemoent påvirkes af mange faktorer inklusive de følgende:

- **Spænding:** Lav spænding på grund af et næsten afladet batteri vil reducere fastgørelseelementets drejemoent.
- **Størrelse tilbehør:** Hvis du ikke anvender den korrekte tilbehørstørrelse, vil fastgørelsesdrejemoentet blive reduceret.
- **Boltstørrelse:** Større bolt diameter kræver generelt højere fastgørelsesdrejemoent. Fastgørelsesdrejemoentet vil også variere i henhold til længde, niveau og drejemoentets virkningsgrad.
- **Bolt:** Sørg for, at alle gevind er fri for rust og andre efterladenhedsskaber for at give et korrekt fastgørelsesdrejemoent.
- **Materiale:** Materiale typen og materialets overfladefinish vil påvirke fastgørelsesdrejemoentet.
- **Fastgørelsestid:** Længere fastgørelsestid medfører øget fastgørelsesdrejemoent. Hvis du anvender en længere fastgørelsestid end anbefalet, kan det medføre, at fastgørelselementerne overbelastes, trækkes af eller ødelægges.

## Tool Connect™ chip (Fig. A, F)

**▲ ADVARSEL:** For at reducere risiko for skade, fjern batteripakke 1 før der interageres med Tool Connect™.

Dit værktøj er velegnet til Tool Connect™ Chip og har et sted til installation af en Tool Connect™ Chip.

Tool Connect™ Chip er en valgfri app til din smart-enhed (f.eks. en smartphone eller tablet), der opretter forbindelse til enheden, så du kan anvende mobil-appen til lagerstyringsfunktioner.

Se **Tool Connect™ Chip-instruktionsarket** for yderligere oplysninger.

### Installation af Tool Connect™ Chip

1. Fjern de skruer 12, der holder Tool Connect™ Chip-beskyttelsesdækslet 13 i værktøjet.
2. Fjern beskyttelsesdækslet, og indsæt Tool Connect™ Chip i den tomme lomme 14.
3. Sørg for, at Tool Connect™ Chip flugter med huset. Fastgør den med skruerne, og stram dem.
4. Se **Tool Connect™ Chip-instruktionsarket** for yderligere instruktioner.



## VEDLIGEHOLDELSE

Dit elværktøj er beregnet til langvarig brug med minimal vedligeholdelse. Værktøjets fortsatte tilfredsstillende drift afhænger af korrekt vedligeholdelse og rengøring af værktøjet.

**▲ ADVARSEL: For at reducere risikoen for personskade, sluk og tag batteripakken af, inden der foretages justeringer eller afmontering/installation af udstyr eller tilbehør. Utilsiget start kan medføre kvæstelser.**  
Der kan ikke udføres service på opladeren eller batteripakken.

## Smøring

Dette elektriske værktøj skal ikke smøres yderligere.

## Rengøring

**▲ ADVARSEL: Fare for elektrisk stød og mekanisk fare. Tag det elektriske apparat ud af strømkilden før rengøring.**

**▲ ADVARSEL: For at sikre sikker og effektiv drift skal du altid holde det elektriske apparat og ventilationsåbningerne rene.**

**▲ ADVARSEL: Brug aldrig opløsningsmidler eller andre kraftige kemikalier til at rengøre værktøjets ikke-metalliske dele. Disse kemikalier kan nedbryde de materialer, der bruges i disse dele. Brug en klud, der kun er fugtet med vand og mild sæbe. Lad aldrig væske trænge ind i værktøjet, og nedsænk aldrig nogen del af værktøjet i væske.**

Ventilationsåbninger kan rengøres med en tør, blød ikke-metallisk børste og/eller en egnet støvsuger. Brug ikke vand eller rengøringsmidler. Bær godkendt øjenværn og godkendt støvmaske.

## Valgfrit tilbehør

**▲ ADVARSEL: Eftersom andet tilbehør, end det, der tilbydes af DeWALT, ikke er afprøvet med dette produkt, kan det være farligt at bruge sådant tilbehør med dette værktøj. For at reducere risikoen for tilskadekomst bør kun tilbehør anbefalet af DeWALT bruges sammen med dette produkt.**

Ret henvendelse til din forhandler vedr. yderligere oplysninger mhp. det passende tilbehør.

## Slagtilbehør

**▲ ADVARSEL: Brug kun slagbortilbehør. Ikke-slagbortilbehør kan gå i stykker og forårsage en farlig situation. Kontrollér tilbehøret før brug for at sikre, at der ikke findes nogen revner.**

## Bæltekrog (Fig. A)

**▲ ADVARSEL: Faldfare. For at reducere risikoen for alvorlig personskade må du IKKE bruge løfteringen til at tøjre eller fastgøre værktøjet på en person eller genstand under brug, når det er hævet.**

**▲ ADVARSEL: For at mindske risikoen for alvorlige personskader MÅ DU IKKE hænge værktøjet op i loftet eller hænge objekter i bæltebøjlen. Du må KUN hænge værktøjets bæltekrog i et arbejdsbælte.**

**▲ ADVARSEL: For at mindske risikoen for alvorlige personskader skal du sikre, at skruen, der holder bæltekrogen, er fastskruet.**

**BEMÆRK: Bitklemme og bæltekrog kan ikke bruges, når fastgørelsessættet til liner er installeret.**

**VIGTIGT:** Ved fastgørelse eller fjernelse af bæltekrogen må kun den forhåndenværende skrue **10** anvendes. Sørg for at spænde skruen godt.

Bæltekrogen **9** kan monteres på begge sider af værktøjet blot med den medfølgende skrue **10**, så både venstre- og højrehåndede kan bruge den. Hvis krogen slet ikke skal bruges, kan den fjernes fra værktøjet.

Du kan fjerne bæltekrogen ved at fjerne skruen, der holder bæltebøjlen på plads og montere den igen på den anden side. Sørg for at spænde skruen godt.

## Miljøbeskyttelse



Særskilt bortskaflse. Produkter og batterier mærket med dette symbol må ikke bortskaflles sammen med normalt husholdningsaffald.

Produkter og batterier indeholder materialer, der kan blive genannet eller genanvendt og således reducere efterspørgslen efter råvarer. Genbrug venligst elektriske produkter og batterier i henhold til lokale regulativer. Yderligere informationer findes på [www.2helpU.com](http://www.2helpU.com).

## Genopladelig batteripakke

Dette langtidsholdbare batteri skal udskiftes, når det ikke giver tilstrækkelig strøm til de opgaver, som tidligere let blev udført. Ved slutningen af dens tekniske levetid, kassér den med behørigt omhu for vores miljø:

- Kør batteripakken helt ned, og fjern den derefter fra værktøjet.
- Li-Ion celler er genanvendelige. Tag dem med til din forhandler eller til den lokale genbrugsplads. De indsamlede batteripakker vil blive genanvendt eller korrekt bortskafllet.

# 18V XR HYDRAULISCHER SCHLAGSCHRAUBER

## DCF870

**! WARNUNG:** Beachten Sie alle Sicherheitshinweise, Anleitungen und Spezifikationen in diesem Handbuch. Das umfasst auch die Angaben in den Kapiteln zu Akkus und Ladegeräten, die im Handbuch eines Originalwerkzeugs oder in einem separaten Handbuch für Akkus und Ladegeräte enthalten sind.

Handbücher sind über den Kundendienst erhältlich. (Kontaktadressen finden Sie auf der Rückseite dieses Handbuchs.)

### Technische Daten

		DCF870
Spannung	$V_{oc}$	18
Typ		1
Akkutyp		Li-Ion
Abgabeleistung	W	500
Leerlaufdrehzahl		
Modus 1	U/min	0–1100
Modus 2	U/min	0–3000
Modus 3 w/20 Minuten-Arbeitsleuchte	U/min	0–3000
Max. Drehmoment	Nm	56
Werkzeugaufnahme	mm	6,35
Gewicht (ohne Akku)	kg	1,0
Lärmwerte und Vibrationswerte (Triax-Vektorsumme) gemäß EN62841-2-2:		
$L_{pA}$ (Emissions-Schalldruckpegel)	dB(A)	93
$L_{WA}$ (Schallleistungspegel)	dB(A)	101
K (Unsicherheit für den angegebenen Schallpegel)	dB(A)	3
Vibrationsemissionswert $a_{h1}$ =	$m/s^2$	19,5
Messungsgenauigkeit K =	$m/s^2$	2,6

Der in diesem Informationsblatt angegebene Vibrations- und/oder Lärmwert wurde gemäß einem standardisierten Test laut EN62841-2-2 gemessen und kann für einen Vergleich zwischen zwei Geräten verwendet werden. Er kann zu einer vorläufigen Einschätzung der Exposition verwendet werden.

**! WARNUNG:** Der angegebene Vibrations- und/oder Lärmwert bezieht sich auf die Hauptanwendung des Gerätes. Wenn das Gerät jedoch für andere Anwendungen, mit anderem Zubehör oder schlecht gewartet eingesetzt wird, kann der Vibrations- und/oder Lärmwert verschieden sein. Dies kann den Expositionsgrad über die Gesamtbetriebszeit erheblich erhöhen.

Eine Schätzung der Vibrations- und/oder Lärmbelastung sollte auch berücksichtigen, wie oft das Gerät ausgeschaltet wird oder über welche Zeit es zwar läuft, aber nicht wirklich in Betrieb ist. Dies kann die Exposition über die Gesamtbetriebszeit erheblich mindern.

Identifizieren Sie zusätzliche Sicherheitsmaßnahmen, um den Bediener vor den Vibrations- und/oder Lärmauswirkungen zu schützen, wie: Pflege des Werkzeugs und Zubehörs, Hände warm halten (wichtig in Bezug auf Vibrationsauswirkungen), Organisation von Arbeitsmustern.

### EG-Konformitätserklärung Maschinenrichtlinie



### Kabelloser hydraulischer Schlagschrauber DCF870

DEWALT erklärt, dass diese unter **Technische Daten** beschriebenen Geräte übereinstimmen mit: 2006/42/EG, EN62841-1:2015+A11:2022; EN62841-2-2:2014+AC:2015.

Diese Produkte entsprechen außerdem den Richtlinien 2014/30/EU und 2011/65/EU. Für weitere Informationen kontaktieren Sie bitte DEWALT unter der folgenden Adresse, oder beachten Sie die Rückseite der Anleitung.

Der Unterzeichnete ist verantwortlich für die Zusammenstellung des technischen Dossiers und gibt diese Erklärung im Namen von DEWALT ab..

Markus Rompel  
Vice-President Engineering, PTE-Europe  
DEWALT, Richard-Klinger-Straße 11,  
65510, Idstein, Deutschland  
05.03.2024



**! WARNUNG:** Zur Reduzierung der Verletzungsgefahr bitte die Bedienungsanleitung lesen.

### Definitionen: Sicherheitsrichtlinien

Im Folgenden wird die Relevanz der einzelnen Warnhinweise erklärt. Bitte lesen Sie das Handbuch und achten Sie auf diese Symbole.

**! GEFAHR:** Weist auf eine unmittelbar drohende gefährliche Situation hin, die, sofern nicht vermieden, **zu tödlichen oder schweren Verletzungen führt**.

**! WARNUNG:** Weist auf eine möglicherweise gefährliche Situation hin, die, sofern nicht vermieden, **zu tödlichen oder schweren Verletzungen führen kann**.

**! VORSICHT:** Weist auf eine möglicherweise gefährliche Situation hin, die, sofern nicht vermieden, **u. U. zu leichten oder mittelschweren Verletzungen führen kann**.

**HINWEIS:** Weist auf ein Verhalten hin, das **nichts mit Verletzungen zu tun hat**, aber, wenn es **nicht vermieden wird**, **zu Sachschäden führen kann**.

**!**  Weist auf ein Stromschlagrisiko hin.

**!**  Weist auf eine Brandgefahr hin.

### ALLGEMEINE SICHERHEITSWARNHINWEISE FÜR ELEKTROWERKZEUGE

**! WARNUNG:** Beachten Sie alle Sicherheitshinweise, Anweisungen, Darstellungen und Daten, die Sie mit dem Gerät erhalten. Wenn Sie die folgenden Anweisungen nicht beachten, kann es zu elektrischem Schlag, Feuer und/oder schweren Verletzungen kommen.

## BEWAHREN SIE ALLE WARNHINWEISE UND ANWEISUNGEN ZUM SPÄTEREN NACHSCHLAGEN AUF

Der Begriff „Elektrowerkzeug“ in den Warnhinweisen bezieht sich auf Ihr netzbetriebenes Elektrowerkzeug (mit Kabel) oder auf Ihr akkubetriebenes (kabelloses) Elektrowerkzeug.

### 1) Sicherheit im Arbeitsbereich

- a) **Halten Sie den Arbeitsbereich sauber und gut ausgeleuchtet.** Unaufgeräumte oder dunkle Bereiche begünstigen Unfälle.
- b) **Betreiben Sie das Elektrowerkzeug nicht in explosionsgefährdeten Umgebungen, in denen sich z. B. brennbare Flüssigkeiten, Gase oder Staub befinden.** Elektrowerkzeuge erzeugen Funken, die den Staub oder die Dämpfe entzünden können.
- c) **Halten Sie Kinder und Zuschauer fern, während Sie ein Elektrogerät betreiben.** Ablenkung kann dazu führen, dass Sie die Kontrolle über das Gerät verlieren.

### 2) Elektrische Sicherheit

- a) **Der Stecker des Elektrogerätes muss in die Steckdose passen. Ändern Sie niemals den Stecker in irgendeiner Form. Verwenden Sie keinerlei Adapterstecker an geerdeten Elektrogeräten.** Unveränderte Stecker und passende Steckdosen mindern die Gefahr eines elektrischen Schlag.
- b) **Vermeiden Sie Körperkontakt mit geerdeten Flächen, wie Rohre, Radiatoren, Herde und Kühlgeräte.** Es besteht eine erhöhte Gefahr für einen elektrischen Schlag, wenn Ihr Körper geerdet ist.
- c) **Setzen Sie Elektrogeräte keinem Regen oder feuchter Umgebung aus.** Wenn Wasser in das Elektrogerät eindringt, erhöht sich die Gefahr eines elektrischen Schlag.
- d) **Überlasten Sie das Kabel nicht. Verwenden Sie niemals das Kabel, um das Elektrogerät zu tragen oder durch Ziehen vom Netz zu trennen. Halten Sie das Kabel fern von Hitze, Öl, scharfen Kanten oder beweglichen Teilen.** Beschädigte oder verhedderte Kabel erhöhen die Gefahr eines elektrischen Schlag.
- e) **Wenn Sie ein Elektrogerät im Freien betreiben, verwenden Sie ein für den Außeneinsatz geeignetes Verlängerungskabel.** Die Verwendung von für den Außeneinsatz geeigneten Kabeln mindert die Gefahr eines elektrischen Schlag.
- f) **Wenn der Betrieb eines Elektrogerätes in feuchter Umgebung unumgänglich ist, verwenden Sie eine durch einen Fehlerstromschutzschalter (FI-Schalter oder Rcd) geschützte Stromversorgung.** Der Einsatz eines Fehlerstromschutzschalters mindert die Gefahr eines elektrischen Schlag.

### 3) Sicherheit von Personen

- a) **Seien Sie aufmerksam, achten Sie darauf, was Sie tun, und gehen Sie mit Vernunft an die Arbeit mit einem Elektrowerkzeug. Benutzen Sie kein Elektrowerkzeug, wenn Sie müde sind oder unter dem Einfluss von Drogen, Alkohol oder Medikamenten stehen.** Ein Moment der Unachtsamkeit beim Betrieb eines Elektrogerätes kann zu schweren Verletzungen führen.
- b) **Tragen Sie persönliche Schutzausrüstung und immer eine Schutzbrille.** Das Tragen persönlicher Schutzausrüstung, wie Staubmaske, rutschfeste Sicherheitsschuhe, Schutzhelm oder Gehörschutz, je nach Art und Einsatz des Elektrowerkzeuges, verringert das Risiko von Verletzungen.

- c) **Vermeiden Sie unbeabsichtigtes Starten. Vergewissern Sie sich, dass der Schalter in der AUS-Position ist, bevor Sie das Gerät an die Stromversorgung und/oder an den Akku anschließen oder wenn Sie das Gerät aufnehmen oder tragen.** Wenn Sie beim Tragen des Elektrowerkzeuges den Finger am Schalter haben oder das Gerät eingeschaltet an die Stromversorgung anschließen, kann dies zu Unfällen führen.
  - d) **Entfernen Sie alle Einstellschlüssel oder Werkzeuge, bevor Sie das Elektrogerät einschalten.** Werkzeuge oder Schlüssel, die an rotierenden Teilen des Elektrogerätes angebracht sind, können zu Verletzungen führen.
  - e) **Vermeiden Sie eine abnormale Körperhaltung. Sorgen Sie für einen sicheren Stand und halten Sie jederzeit das Gleichgewicht.** Dadurch können Sie das Elektrowerkzeug in unerwarteten Situationen besser kontrollieren.
  - f) **Tragen Sie geeignete Kleidung. Tragen Sie keine weite Kleidung und keinen Schmuck. Halten Sie Ihre Haare, Kleidung und Handschuhe von beweglichen Teilen fern.** Lose sitzende Kleidung, Schmuck oder lange Haare können sich in den beweglichen Teilen verfangen.
  - g) **Wenn Geräte für den Anschluss an eine Staubabsaugung und Staubsammlung vorgesehen sind, vergewissern Sie sich, dass diese richtig angeschlossen sind und verwendet werden.** Der Einsatz von Staubsammlern kann staubbedingte Gefahren mindern.
  - h) **Vermeiden Sie, durch die häufige Nutzung des Werkzeugs in einen Trott zu verfallen und Prinzipien für die Werkzeugsicherheit zu ignorieren.** Eine unachtsame Aktion kann im Bruchteil einer Sekunde zu schweren Verletzungen führen.
- ### 4) Verwendung und Pflege des Elektrogerätes
- a) **Überlasten Sie das Elektrogerät nicht. Verwenden Sie das für Ihre Arbeit passende Elektrogerät.** Das richtige Gerät wird die Aufgabe besser und sicherer erledigen, wenn es bestimmungsgemäß verwendet wird.
  - b) **Benutzen Sie kein Elektrowerkzeug, dessen Schalter defekt ist.** Ein Elektrowerkzeug, das sich nicht mehr ein- oder ausschalten lässt, ist gefährlich und muss repariert werden.
  - c) **Trennen Sie den Stecker vom Netz und/oder den Akku (sofern abnehmbar) vom Elektrowerkzeug, bevor Sie Einstellungen am Gerät vornehmen, Zubehör wechseln oder es aufbewahren.** Diese Vorbeugemaßnahmen mindern die Gefahr, dass das Elektrogerät unbeabsichtigt startet.
  - d) **Bewahren Sie nicht verwendete Elektrogeräte für Kinder unerreikbaar auf und lassen Sie nicht zu, dass Personen ohne Erfahrung mit dem Elektrogerät oder mit diesen Anweisungen das Elektrogerät bedienen.** Elektrogeräte sind in den Händen nicht geschulter Personen gefährlich.
  - e) **Warten Sie die Elektrogeräte. Prüfen Sie, ob bewegliche Teile verzogen oder ausgeschlagen, ob Teile gebrochen oder in einem Zustand sind, der den Betrieb des Elektrogerätes beeinträchtigen kann. Bei Beschädigungen lassen Sie das Elektrogerät reparieren, bevor Sie es verwenden.** Viele Unfälle entstehen wegen mangelnder Wartung der Elektrogeräte.
  - f) **Halten Sie Schneidwerkzeuge scharf und sauber.** Richtig gewartete Schneidwerkzeuge mit scharfen Klingen blockieren seltener und sind leichter unter Kontrolle zu halten.
  - g) **Verwenden Sie Elektrogeräte, Zubehör und Einsätze (Bits) usw. gemäß diesen Anweisungen und unter Berücksichtigung der Arbeitsbedingungen und der Aufgabe.** Wenn Sie das Elektrogerät für Aufgaben verwenden,

die nicht bestimmungsgemäß sind, kann dies zu gefährlichen Situationen führen.

h) **Halten Sie die Griffe trocken, sauber und frei von Öl und Fett.** Rutschige Griffe und Oberflächen unterbinden die sichere Bedienbarkeit und Kontrolle über das Werkzeug in unerwarteten Situationen.

**5) Verwendung und Pflege von Akkugeräten**

- a) **Laden Sie die Akkus nur in Ladegeräten auf, die vom Hersteller empfohlen werden.** Ein Ladegerät, das für einen bestimmten Akkutyp geeignet ist, kann zu Brandgefahr führen, wenn es mit einem anderen Akku verwendet wird.
- b) **Verwenden Sie Elektrogeräte nur mit den speziell vorgesehenen Akkus.** Der Einsatz anderer Akkus kann zu Verletzungs- und Brandgefahr führen.
- c) **Wenn Akkus nicht verwendet werden, halten Sie sie von anderen Metallteilen, z. B. Büroklammern, Münzen, Schlüsseln, Nägeln, Schrauben oder anderen kleinen Metallteilen fern, die eine Verbindung zwischen den Polen verursachen können.** Wenn die Akkupole kurzgeschlossen werden, kann dies zu Verbrennungen oder einem Brand führen.
- d) **Bei falscher Anwendung kann Flüssigkeit aus dem Akku austreten. Vermeiden Sie den Kontakt damit. Bei zufälligem Kontakt mit Wasser abspülen. Wenn die Flüssigkeit in die Augen kommt, nehmen Sie zusätzlich ärztliche Hilfe in Anspruch.** Austretende Akkuflüssigkeit kann zu Hautreizungen oder Verbrennungen führen.
- e) **Verwenden Sie kein Akkupack oder Werkzeug, das beschädigt ist oder modifiziert wurde.** Beschädigte oder modifizierte Akkus können unvorhersehbare Reaktionen auslösen und zu Bränden, Explosionen oder Verletzungen führen.
- f) **Setzen Sie das Akkupack oder Werkzeug keinem Feuer oder übermäßig hohen Temperaturen aus.** Die Belastung durch Feuer oder Temperaturen über 130 °C kann zur Explosion führen.
- g) **Befolgen Sie alle Ladeanweisungen und laden Sie das Akkupack oder Werkzeug nicht außerhalb des in den Anweisungen festgelegten Temperaturbereichs auf.** Ein unsachgemäßer Ladevorgang oder Temperaturen außerhalb des festgelegten Bereichs können den Akku schädigen und die Brandgefahr erhöhen.

**6) Service**  
 a) **Lassen Sie Ihr Elektrowerkzeug nur von qualifiziertem Fachpersonal und nur mit Original- Ersatzteilen reparieren.** Damit wird sichergestellt, dass die Sicherheit des Gerätes erhalten bleibt.  
 b) **Führen Sie niemals Wartungsarbeiten an beschädigten Akkus durch.** Die Wartung von Akkupacks darf nur vom Hersteller selbst oder autorisierten Dienstleistern durchgeführt werden.

**Sicherheitshinweise für Schlagschrauber - Alle Betriebsarten**  
 • **Halten Sie das Gerät an den isolierten Griffflächen fest, wenn Sie Arbeiten ausführen, bei denen verdeckte Kabel beschädigt werden könnten.** Der Kontakt mit stromführenden Leitungen kann auch offen liegende Metallteile am Gerät unter Strom setzen und zu einem Stromschlag führen.  
 • **Tragen Sie bei der Verwendung einen Gehörschutz.** Lärm kann Gehörschäden verursachen.

**⚠️ WARNUNG: Schlagschrauber sind keine Drehmomentschrauber. Das Gerät ist NICHT dazu geeignet,**

**Verbindungselemente mit einem bestimmten Drehmoment anzuziehen.** Ein unabhängiges, kalibriertes Gerät zur Messung des Drehmoments, wie z. B. ein Drehmomentschrauber, sollte verwendet werden, wenn das Verbindungselement durch Unter- oder Überschreiten der Klemmkraft beschädigt werden kann.

- **Sichern Sie das Werkstück zum Beispiel mit Einspannvorrichtungen auf einer stabilen Plattform. Das Werkstück ist instabil, wenn es mit der Hand oder dem Körper abgestützt wird, was zum Verlust der Kontrolle führen kann.**
- **Tragen Sie eine Schutzbrille oder anderen Augenschutz. Beim Hämmern- und Bohrbetrieb werden Späne in die Luft befördert.** Fliegende Partikel können zu Augenverletzungen führen.
- **Verwenden Sie dieses Werkzeug nicht für längere Zeit. Durch die Arbeit mit dem Werkzeug verursachte Vibrationen können für Ihre Hände und Arme schädlich sein.** Tragen Sie Handschuhe als zusätzlichen Dämpfer und legen Sie häufig Pausen ein, um den Schwingungen nicht zu lange Zeit ausgesetzt zu sein.
- **Zubehör und Werkzeug werden während des Betriebs heiß.** Tragen Sie Schutzhandschuhe, wenn Sie sie anfassen.

**Restrisiken**

Trotz Beachtung der geltenden Sicherheitsvorschriften und des Einsatzes von Schutzvorrichtungen können bestimmte Risiken nicht vermieden werden. Diese sind:

- Schwerhörigkeit.
- Verletzungsgefahr durch umherfliegende Teilchen.
- Verbrennungsgefahr durch während des Betriebes heiß werdende Zubehöerteile.
- Verletzungsgefahr durch andauernden Gebrauch.

**BEWAHREN SIE DIESE ANWEISUNGEN AUF**

**Akkutyp**

Diese Akkus können verwendet werden:

Akkus	(kg)	Akkus	(kg)
DCB546	1,08	DCB184/B/G	0,62
DCB547/G	1,46	DCB185	0,35
DCB548	1,46	DCB187	0,54
DCB549	2,12	DCB189	0,54
DCB181	0,35	DCBP034/G	0,32
DCB182	0,61	DCBP518/G	0,75
DCB183/B/G	0,40		

Weitere Informationen finden Sie im Handbuch zum Akku/Ladegerät.

**Packungsinhalt**

Die Packung enthält:

- 1 Schlagschrauber
- 1 Ladegerät (nicht bei N- und NT-Versionen enthalten)
- 1 Magnet-Bithalter
- 1 Gürtelhaken
- 1 Kitbox (im Lieferumfang der T-Versionen)
- 1 Handbuch zur Tool Connect™-App (B-Modelle)
- 1 Li-Ion-Akku (Modelle C1, D1, E1, G1, H1, L1, M1, P1, Q1, S1, T1, U1, X1, Y1, Z1)
- 2 Li-Ion-Akku (Modelle C2, D2, E2, G2, H2, L2, M2, P2, Q2, S2, T2, U2, X2, Y2, Z2)

- 3 Li-Ion-Akku (Modelle C3, D3, E3, G3, H3, L3, M3, P3, Q3, S3, T3, U3, X3, Y3, Z3)

#### 1 Betriebsanleitung

**HINWEIS:** Akkus, Ladegeräte und Transportboxen sind im Lieferumfang von N-Modellen nicht enthalten. Akkus und Ladegeräte sind im Lieferumfang von NT-Modellen nicht enthalten. B-Modelle umfassen Akkus mit Bluetooth®-Akkus.

**HINWEIS:** Die Wortmarke und Logos Bluetooth® sind eingetragene Marken im Besitz von Bluetooth®, SIG, Inc. und jede Verwendung dieser Marken durch DEWALT erfolgt unter Lizenz. Andere Marken und Markennamen sind das Eigentum ihrer jeweiligen Eigentümer.

- Prüfen Sie das Gerät, die Teile oder Zubehörteile auf Beschädigungen, die beim Transport entstanden sein könnten.
- Nehmen Sie sich Zeit, die Betriebsanleitung vor Inbetriebnahme sorgfältig zu lesen.

### Bildzeichen am Werkzeug

Die folgenden Bildzeichen sind am Gerät sichtbar angebracht:



Vor der Verwendung die Betriebsanleitung lesen.



Sichtbare Strahlung. Nicht in den Lichtstrahl schauen.

### Lage des Datumcodes (Abb. B)

Der Code für das Herstellungsdatum **16** besteht aus einer 4-stelligen Jahresangabe, gefolgt von einer 2-stelligen Wochenangabe und einem 2-stelligen Werkscode.

### Beschreibung (Abb. A)

**▲ WARNUNG:** Nehmen Sie niemals Änderungen am Elektrowerkzeug oder dessen Teilen vor. Dies könnte zu Schäden oder Verletzungen führen.

- 1 Akku
- 2 Akku-Löseknopf
- 3 Geschwindigkeitsregler
- 4 Drehrichtungsknopf
- 5 Spannfutter
- 6 1/4" (6,35 mm) Innensechskant- Spannfutter mit Schnellspannung
- 7 Drehzahlwähler
- 8 Arbeitsleuchte
- 9 Gürtelhaken
- 10 Montageschraube
- 11 Haupthandgriff

### Verwendungszweck

Ihr Schlagschrauber wurde für den professionellen Einsatz bei Bohr-, Schlagbohr- und Schraubarbeiten konstruiert. Die Schlagfunktion ist besonders hilfreich zum Eintreiben von Befestigungsteilen in Holz und Metall.

**NICHT** in nasser Umgebung oder in der Nähe von entflammaren Flüssigkeiten oder Gasen verwenden.

Dieser Schlagschrauber ist ein Elektrowerkzeug für den professionellen Gebrauch.

**LASSEN SIE NICHT ZU**, dass Kinder in Kontakt mit dem Werkzeug kommen. Wenn unerfahrene Personen dieses Gerät verwenden, sind diese zu beaufsichtigen.

- **Kleine Kinder und behinderte Personen.** Dieses Gerät ist nicht zur Verwendung durch kleine Kinder oder behinderte Personen ohne Aufsicht gedacht.
- Dieses Gerät darf nicht von Personen (einschließlich Kindern) mit eingeschränkten physischen, sensorischen oder mentalen Fähigkeiten oder ohne ausreichende Erfahrung oder Kenntnisse verwendet werden, außer wenn diese Personen von einer Person, die für ihre Sicherheit verantwortlich ist, bei der Verwendung des Geräts beaufsichtigt werden. Lassen Sie nicht zu, dass Kinder mit diesem Produkt allein gelassen werden.

### ZUSAMMENBAUEN UND EINSTELLEN

**▲ WARNUNG: Zur Reduzierung der Gefahr schwerer Verletzungen das Gerät ausschalten und den Akku herausnehmen, bevor Sie Einstellungen vornehmen oder Anbauteile oder Zubehör montieren/demontieren.** Ungewolltes Anlaufen kann Verletzungen verursachen.

**▲ WARNUNG:** Verwenden Sie ausschließlich DEWALT-Akkus und -Ladegeräte.

### Einsetzen und Entfernen des Akkus aus dem Werkzeug (Abb. B)

**HINWEIS:** Vergewissern Sie sich, dass Ihr Akku **1** vollständig geladen ist.

#### Einsetzen des Akkus in den Werkzeuggriff

1. Richten Sie den Akku an der Aussparung im Inneren des Werkzeuggriffs (Abb. B) aus.
2. Schieben Sie den Akku in den Griff, bis er fest im Werkzeug sitzt, und stellen Sie sicher, dass Sie das Einrasten der Sicherung hören.

#### Entfernen des Akkus aus dem Werkzeuggriff

1. Drücken Sie Akkulöseknopf **2** und ziehen Sie den Akku kräftig aus dem Werkzeuggriff.
2. Legen Sie den Akku.

### Akku-Ladestandsanzeige (Abb. B)

Einige Akkus DEWALT besitzen eine Ladestandsanzeige mit drei grünen LEDs, die den verbleibenden Ladestand des Akkus anzeigen.

Zum Betätigen der Ladestandsanzeige halten Sie die Taste für die Ladestandsanzeige **15** gedrückt. Eine Kombination der drei grünen LEDs leuchtet auf und zeigt den verbleibenden Ladestand an. Wenn der verbleibende Ladestand im Akku nicht mehr ausreicht, um das Werkzeug zu verwenden, leuchtet die Ladestandsanzeige nicht auf und der Akku muss aufgeladen werden.

**HINWEIS:** Die Ladestandsanzeige ist nur eine Schätzung des verbleibenden Akku-Ladestands. Sie zeigt nicht die Funktionsfähigkeit des Werkzeugs an und unterliegt Unterschieden, die auf Bauteilen, Temperatur und Anwendungsart des Endbenutzers basieren.

### Spannfutter mit Schnellspannung (Abb. A, D)

**▲ WARNUNG:** Nur Zubehör für Schlagbohrarbeiten verwenden. Zubehör, das nicht für Schlagbohrarbeiten vorgesehen ist, kann zerbrechen und zu gefährlichen Situationen führen. Untersuchen Sie das Zubehörteil vor der Verwendung, um sicherzustellen, dass es keine Risse aufweist.

**HINWEIS:** Das Schnellspannfutter **6** ist für 1/4"-Sechskantzubehör vorgesehen.



Stellen Sie den Vorwärts-/Rückwärts-Steuerschalter 4 in die verriegelte Stellung (mittlere Position) und entfernen Sie den Akku 1, bevor Sie Zubehörteile auswechseln.

**Zur Installation von Zubehör** müssen Sie das Zubehör vollständig einsetzen. Das Zubehör rastet ein (Abb. D).

**Zum Entfernen von Zubehör** ziehen Sie die Spannfütermanschette 5 vom Vorderteil des Werkzeugs weg. Entfernen Sie das Zubehör (Abb. D).

## BETRIEB

### Betriebsanweisungen

**▲ WARNUNG:** Beachten Sie immer die Sicherheitsanweisungen und die geltenden Vorschriften.

**▲ WARNUNG:** Um die Gefahr ernsthafter Verletzungen zu reduzieren, muss vor jeder Einstellung und jedem Abnehmen/Installieren von Zubehör das Werkzeug ausgeschaltet und der Akku entfernt werden. Ein unbeabsichtigtes Starten kann zu Verletzungen führen.

### Richtige Haltung der Hände (Abb. C)

**▲ WARNUNG:** Um die Gefahr schwerer Verletzungen zu mindern, beachten Sie **IMMER** die richtige Haltung der Hände, wie dargestellt.

**▲ WARNUNG:** Zur Reduzierung des Risikos schwerer Verletzungen muss das Gerät **IMMER** fest in den Händen gehalten werden, damit jederzeit richtig reagiert werden kann.

Bei der korrekten Handposition liegt eine Hand auf dem Haupthandgriff 11.

### Verstellbarer Drehzahlregler und Drehrichtungsknopf (Abb. A)

Das Werkzeug wird ein- und ausgeschaltet, indem der verstellbare Drehzahlregler 3 gedrückt und wieder losgelassen wird. Je tiefer der verstellbare Drehzahlregler gedrückt wird, umso höher ist die Drehzahl des Werkzeugs. Ihr Werkzeug ist mit einer Bremse ausgestattet. Das Spannfutter stoppt, sobald der verstellbare Regler ganz losgelassen wird.

Ein Regler für Rechts- oder Linksdrehung 4 bestimmt die Drehrichtung des Werkzeugs und dient auch als Verriegelungsschalter.

- Für Vorwärtsdrehung (nach rechts, im Uhrzeigersinn) lassen Sie den verstellbaren Drehzahlregler los und drücken Sie den Drehrichtungsknopf an der rechten Seite des Werkzeugs.
- Für Rückwärtsdrehung (nach links, gegen den Uhrzeigersinn) lassen Sie den Drückerschalter los und drücken Sie den Drehrichtungsknopf an der linken Seite des Werkzeugs.

**HINWEIS:** Die mittlere Position des Drehrichtungsknopfes aktiviert die Einschaltsperrung. Achten Sie darauf, dass der Auslöseschalter entriegelt ist, wenn Sie diesen Regler verstellen.

**HINWEIS:** Dauereinsatz im variablen Drehzahlbereich ist nicht empfohlen. Dies kann den Schalter beschädigen und sollte vermieden werden.

**HINWEIS:** Wenn das Gerät zum ersten Mal nach einem Drehrichtungswechsel gestartet wird, hören Sie eventuell ein Klicken beim Starten. Dies ist normal und weist nicht auf ein Problem hin.

### Geschwindigkeitsregler (Abb. A, E)

**HINWEIS:** Ändern Sie nicht die Geschwindigkeit, während das Gerät noch läuft. Warten Sie, bis das Werkzeug völlig zum Stillstand gekommen ist, bevor Sie die Geschwindigkeit ändern. Das Werkzeug ist mit einem Geschwindigkeitsregler 7 ausgestattet, mit dessen Hilfe Sie für mehr Vielseitigkeit eine der zwei Drehzahlen wählen können. Wählen Sie die Geschwindigkeit auf Basis der benötigten Drehzahl/ des erforderlichen Drehmoments und regeln Sie die Werkzeuggeschwindigkeit mit dem variablen Auslöser 3.

#### Technische Daten

	Modus	Anwendung	U/min
Modus 1		Niedrig	0-1100 vorwärts
			0-1100 rückwärts
Modus 2		Hohe Drehzahl	0-3000 vorwärts
			0-3000 rückwärts
Modus 3 (20-Minuten-Arbeitsleuchten-Modus)		Hohe Drehzahl	0-3000 vorwärts
			0-3000 rückwärts

Siehe **den Abschnitt** Arbeitsleuchten.

1. Zur Auswahl von Modus 1 (Einstellung einer geringen Drehzahl) schalten Sie das Gerät aus und lassen es auslaufen. Schieben Sie den Geschwindigkeitsregler 7 ganz nach links (mit der Vorderseite des Werkzeugs nach außen).
2. Zur Auswahl von Modus 2 (Einstellung einer hohen Drehzahl) schalten Sie das Gerät aus und lassen es auslaufen. Schieben Sie den Geschwindigkeitsregler 7 in die mittlere Position.
3. Zur Auswahl von Modus 3 (20-Minuten-Arbeitsleuchten-Modus), (Einstellung einer hohen Drehzahl) schalten Sie das Gerät aus und lassen es auslaufen. Schieben Sie den Geschwindigkeitsregler 7 ganz nach rechts (mit der Vorderseite des Werkzeugs nach außen).

**HINWEIS:** Modus 3 (20-Minuten-Arbeitsleuchten-Modus) bietet die gleiche Anwendung und Drehzahl wie Modus 2.

Wenn das Gerät die Geschwindigkeit nicht ändert, überprüfen Sie, ob der Geschwindigkeitswahlschalter ganz in der Vorwärts- oder Rückwärtsstellung steht.

### Arbeitsleuchten (Abb. A)

**▲ VORSICHT:** Blicken Sie nicht in den Strahl der Arbeitsleuchte. Dies könnte zu schweren Augenverletzungen führen.

Um das Spannfutter herum sind drei Arbeitsleuchten 8 angebracht 5. Die Arbeitsleuchten werden aktiviert, wenn der verstellbare Drehzahlregler 3 hereingedrückt wird. Im Niedrigdrehzahl-Modus bleibt die Arbeitsleuchte bis zu 20 Sekunden beleuchtet, wenn der verstellbare Drehzahlregler losgelassen wird. Bleibt der verstellbare Drehzahlregler gedrückt, bleiben auch die Arbeitsleuchten eingeschaltet.

### Betriebsart 20-Minuten-Arbeitsleuchten“

Modus 3 aktiviert die Arbeitsleuchten des Werkzeugs. Die Arbeitsleuchten bleiben 20 Minuten an, nachdem der verstellbare Drehzahlregler losgelassen wurde.

**▲ WARNUNG:** Bei Verwendung des Werkzeugs im Arbeitsleuchten-Modus blicken Sie nicht in den Lichtstrahl und bringen Sie das Bohrergerät auch nicht in eine Position, die dazu führen kann, dass jemand in den Lichtstrahl blicken kann. Dies könnte zu schweren Augenverletzungen führen.

**▲ VORSICHT:** Wenn das Werkzeug mit den Arbeitsleuchten verwendet wird, sichern Sie es auf einer stabilen Oberfläche, wo es kein Stolpern oder Stürze verursachen kann.



**▲ VORSICHT:** Entfernen Sie alle Zubehörteile aus dem Spannfutter, bevor Sie das Bohrgerät als Arbeitsleuchten-Modus verwenden. Anderenfalls kann es zu Verletzungen oder Sachschäden kommen.

## Verwendung (Abb. A)

**▲ VORSICHT:** Vergewissern Sie sich, dass das Befestigungsteil und/oder System dem vom Werkzeug generierten Drehmoment standhält. Bei einem übermäßig hohen Drehmoment besteht Bruch- und eine mögliche Verletzungsgefahr.

1. Stecken Sie das Zubehörteil auf den Kopf des Befestigungsteils. Halten Sie das Werkzeug so, dass es gerade auf das Befestigungsteil zeigt.
2. Zum Starten des Betriebs drücken Sie den Auslöser **3** mit einstellbarer Drehzahl. Lösen Sie den Auslöser mit einstellbarer Drehzahl, um den Betrieb anzuhalten.

Überprüfen Sie das Drehmoment immer mit einem Drehmomentschlüssel, da das Anziehdrehmoment vielen Einflussgrößen unterliegt, z. B.:

- **Spannung:** Niedrige Spannung, die durch einen fast entladenen Akku verursacht wird, reduziert das Anziehdrehmoment.
- **Zubehörgröße:** Bei der Verwendung einer falschen Zubehörgröße wird das Anziehdrehmoment reduziert.
- **Schraubengröße:** Schrauben mit größerem Durchmesser erfordern in der Regel ein höheres Anziehdrehmoment. Ferner kann das Anziehdrehmoment infolge der Länge, Güte und des Drehmomentkoeffizienten unterschiedlich sein.
- **Schraube:** Achten Sie darauf, dass die Gewindegänge frei von Rost oder anderen Verunreinigungen sind, damit das richtige Anziehdrehmoment gewährleistet wird.
- **Material:** Die Art des Materials und die Oberflächenbeschaffenheit wirken sich auf das Anziehdrehmoment aus.
- **Einschraubzeit:** Eine längere Einschraubzeit führt zu einer Erhöhung des Anziehdrehmoments. Bei Verwendung einer Einschraubzeit, die länger als empfohlen ist, können die Befestigungsteile überbeansprucht, abgenutzt oder beschädigt werden.

## Tool Connect™ Chip (Abb. A, F)

**▲ WARNUNG:** Um die Verletzungsgefahr zu verringern, nehmen Sie den Akku **1** vor jeder Tool Connect™-Interaktion heraus. Ihr Werkzeug ist für Tool Connect™ Chip geeignet und besitzt einen Platz zur Installation eines Tool Connect™ Chips. Tool Connect™ Chip ist eine optionale Anwendung für Ihr Smartgerät (beispielsweise Smartphone oder Tablet), die eine Verbindung des Geräts herstellt, damit Sie die mobile Anwendung zur Werkzeugbestandsverwaltung nutzen können. Siehe **Tool Connect™ Chip Instruction Sheet** für weitere Informationen.

## Installation des Tool Connect™ Chips

1. Entfernen Sie die Halteschrauben **12**, mit denen die Tool Connect™ Chip-Schutzabdeckung **13** am Werkzeug befestigt ist.
2. Entfernen Sie die Schutzabdeckung und setzen Sie den Tool Connect™ Chip in das leere Fach ein **14**.
3. Stellen Sie dabei sicher, dass der Tool Connect™ Chip bündig mit dem Gehäuse abschließt. Bringen Sie die Halteschrauben wieder an und ziehen Sie sie fest.
4. Siehe das **Tool Connect™ Chip Instruction Sheet** für weitere Informationen.

## WARTUNG

Ihr Elektrowerkzeug wurde für langfristigen Betrieb mit minimalem Wartungsaufwand konstruiert. Ein kontinuierlicher, zufriedenstellender Betrieb hängt von der geeigneten Pflege des Elektrowerkzeugs und seiner regelmäßiger Reinigung ab.

**▲ WARNUNG: Um die Gefahr ernsthafter Verletzungen zu reduzieren, muss vor jeder Einstellung und jedem Abnehmen/Installieren von Zubehör das Werkzeug ausgeschaltet und der Akku entfernt werden.** Ein unbeabsichtigtes Starten kann zu Verletzungen führen. Das Ladegerät und der Akku können nicht gewartet werden.

## Schmierung

Ihr Elektrogerät benötigt keine zusätzliche Schmierung.

## Reinigung

**▲ WARNUNG: Stromschlag und mechanische Gefahren.** Trennen Sie das Elektrogerät vor der Reinigung von der Stromquelle.

**▲ WARNUNG: Zur Gewährleistung eines sicheren und effizienten Betriebs sind das Elektrogerät und die Lüftungsschlitze stets sauber zu halten.**

**▲ WARNUNG: Verwenden Sie niemals Lösungsmittel oder andere scharfe Chemikalien für die Reinigung der nichtmetallischen Teile des Geräts. Diese Chemikalien können die in diesen Teilen verwendeten Materialien schwächen. Verwenden Sie daher ein Tuch, das nur mit Wasser und milder Seife angefeuchtet ist. Achten Sie darauf, dass niemals Flüssigkeiten in das Gerät eindringen. Tauchen Sie niemals irgendein Teil des Gerätes in eine Flüssigkeit.**

Die Lüftungsschlitze können mit einer trockenen, weichen, nicht-metallischen Bürste und/oder einem geeigneten Staubsauger gereinigt werden. Keinesfalls Wasser oder irgendwelche Reinigungslösungen verwenden. Tragen Sie einen zugelassenen Augenschutz und eine zugelassene Staubmaske.

## Optionales Zubehör

**▲ WARNUNG: Da Zubehör, das nicht von DeWALT angeboten wird, nicht mit diesem Produkt geprüft worden ist, kann die Verwendung von solchem Zubehör an diesem Gerät gefährlich sein. Zum Verringern des Verletzungsrisikos dürfen nur von DeWALT empfohlene Zubehörteile für dieses Produkt verwendet werden.**

Fragen Sie Ihren Händler nach weiteren Informationen zu geeignetem Zubehör.

## Schlagbohrzubehör

**▲ WARNUNG: Nur Zubehör für Schlagbohrarbeiten verwenden. Zubehör, das nicht für Schlagbohrarbeiten vorgesehen ist, kann zerbrechen und zu gefährlichen Situationen führen. Untersuchen Sie das Zubehör vor der Verwendung, um sicherzustellen, dass es keine Risse aufweist.**

## Gürtelhaken (Abb. A)

**▲ WARNUNG: Absturzgefahr. Um das Risiko schwerer Verletzungen zu verringern, darf der Gürtelhaken NICHT zum Heben oder Befestigen des Werkzeugs an einer Person oder einem Gegenstand während des Gebrauchs in einer erhöhten Position verwendet werden.**

**▲ WARNUNG: Halten Sie zur Vermeidung von schweren Verletzungen das Werkzeug NIE über Kopf oder lassen Sie**

**Gegenstände vom am Riemenhaken hängen. Hängen Sie den Gürtelhaken des Werkzeugs NUR an einen Arbeitsgürtel.**

**▲ WARNUNG:** Stellen Sie zur Vermeidung von schweren Verletzungen sicher, dass die Schraube, die den Gürtelhaken hält, sicher ist.

**HINWEIS:** Wenn das Lanyard-Ready-Befestigungskit angebracht ist, können der Bitclip und der Gürtelhaken nicht verwendet werden.

**WICHTIG:** Verwenden Sie beim Befestigen oder Austauschen des Gürtelhakens nur die mitgelieferte Schraube **10**. Stellen Sie sicher, dass die Schraube gut festgezogen ist.

Der Gürtelhaken **9** kann an jeder Werkzeugseite einfach mit Hilfe der mitgelieferten Schraube **10** befestigt werden, damit das Werkzeug für Links- oder Rechtshänder verwendbar ist. Wenn der Haken gar nicht verwendet werden soll, kann er vom Werkzeug abgenommen werden.

Um die Position des Gürtelhakens zu ändern, entfernen Sie die Schraube, durch die er befestigt ist, und montieren Sie ihn dann an der gegenüberliegenden Seite. Stellen Sie sicher, dass die Schraube gut festgezogen ist.

## Umweltschutz



Abfalltrennung. Produkte und Akkus mit diesem Symbol dürfen nicht mit dem normalen Hausmüll entsorgt werden.

Produkte und Akkus enthalten Materialien, die wiederverwertet werden können, um den Bedarf an Rohstoffen zu verringern. Bitte recyceln Sie Elektroprodukte und Akkus gemäß den lokalen Bestimmungen. Weitere Informationen finden Sie auf [www.2helpU.com](http://www.2helpU.com).


## Akku

Dieser Longlife-Akku muss aufgeladen werden, wenn er nicht mehr ausreichend Energie erzeugt, um Arbeiten so gut wie zuvor zu erledigen. Entsorgen Sie ihn am Ende seiner technischen Lebensdauer mit der gebührenden Sorgfalt für unsere Umwelt:

- Entfernen Sie den Akku erst aus dem Werkzeug, wenn er vollständig entladen ist.
- Li-Ionen-Zellen sind recycelbar. Geben Sie die gebrauchten Akkus bei Ihrem Händler oder bei einer kommunalen Recycling-Sammelstelle ab. Dort werden die gesammelten Akkus recycelt oder ordnungsgemäß entsorgt.

# 18V XR HYDRAULIC IMPACT DRIVER


## DCF870

 **WARNING:** Read all safety warnings, instructions, illustrations, and specifications in this manual, including the battery and charger sections provided in an original tool manual or the separate Batteries and Chargers manual. Manuals can be obtained by contacting Customer Service (refer to the back page of this manual).

### Technical Data

	DCF870	
Voltage	$V_{DC}$	18
Type		1
Battery type		Li-Ion
Power output	W	500
No load speed		
Mode 1	rpm	0–1100
Mode 2	rpm	0–3000
Mode 3 w/20 minute worklight	rpm	0–3000
Max torque	Nm	56
Tool holder	mm	6.35
Weight (without battery pack)	kg	1.0
Noise values and vibration values (tri-ax vector sum) according to EN62841-2-2:		
$L_{PA}$ (emission sound pressure level)	dB(A)	93
$L_{WA}$ (sound power level)	dB(A)	101
K (uncertainty for the given sound level)	dB(A)	3
Vibration emission value $a_{h1}$ =	$m/s^2$	19.5
Uncertainty K =	$m/s^2$	2.6

The vibration and/or noise emission level given in this information sheet has been measured in accordance with a standardised test given in EN62841-2-2 and may be used to compare one tool with another. It may be used for a preliminary assessment of exposure.

 **WARNING:** The declared vibration and/or noise emission level represents the main applications of the tool. However, if the tool is used for different applications, with different accessories or is poorly maintained, the vibration and/or noise emission may differ. This may significantly increase the exposure level over the total working period. An estimation of the level of exposure to vibration and/or noise should also take into account the times when the tool is switched off or when it is running but not actually doing the job. This may significantly reduce the exposure level over the total working period.

Identify additional safety measures to protect the operator from the effects of vibration and/or noise such as: maintain the tool and the accessories, keep the hands warm (relevant for vibration), organisation of work patterns.

### EC-Declaration of Conformity Machinery Directive



#### Cordless Hydraulic Impact Driver DCF870

DeWALT declares that these products described under **Technical Data** are in compliance with: 2006/42/EC, EN62841-1:2015+A11:2022; EN62841-2:2014+AC:2015.

These products also comply with Directive 2014/30/EU and 2011/65/EU. For more information, please contact DeWALT at the following address or refer to the back of the manual.

The undersigned is responsible for compilation of the technical file and makes this declaration on behalf of DeWALT.

Markus Rompel  
Vice-President Engineering, PTE-Europe  
DeWALT, Richard-Klinger-Straße 11,  
65510, Idstein, Germany  
05.03.2024

### DECLARATION OF CONFORMITY THE SUPPLY OF MACHINERY (SAFETY) REGULATIONS



#### Cordless Hydraulic Impact Driver DCF870

DeWALT declares that these products described under **Technical Data** are in compliance with:

The Supply of Machinery (Safety) Regulations, 2008, S.I. 2008/1597 (as amended),

EN62841-1:2015+A11:2022; EN62841-2-2:2014+AC:2015.

These products conform to the following UK Regulations: Electromagnetic Compatibility Regulations, 2016, S.I.2016/1091 (as amended).

The Restriction of the Use of Certain Hazardous Substances in Electrical and Electronic Equipment Regulations 2012, S.I. 2012/3032 (as amended).

For more information, please contact DeWALT at the following address or refer to the back of the manual.

The undersigned is responsible for compilation of the technical file and makes this declaration on behalf of DeWALT.

Karl Evans  
Vice President Professional Power Tools EANZ GTS

DEWALT UK,  
Meadowfield Avenue,  
Spennymoor, DL16 6YJ,  
England  
05.03.2024



**WARNING:** To reduce the risk of injury, read the instruction manual.

### Definitions: Safety Guidelines

The definitions below describe the level of severity for each signal word. Please read the manual and pay attention to these symbols.

- ▲ **DANGER:** Indicates an imminently hazardous situation which, if not avoided, **will** result in **death or serious injury**.
- ▲ **WARNING:** Indicates a potentially hazardous situation which, if not avoided, **could** result in **death or serious injury**.
- ▲ **CAUTION:** Indicates a potentially hazardous situation which, if not avoided, **may** result in **minor or moderate injury**.
- NOTICE:** Indicates a practice **not related to personal injury** which, if not avoided, **may** result in **property damage**.

- ▲ Denotes risk of electric shock.
- ▲ Denotes risk of fire.

## GENERAL POWER TOOL SAFETY WARNINGS

▲ **WARNING:** Read all safety warnings, instructions, illustrations and specifications provided with this power tool. Failure to follow all instructions listed below may result in electric shock, fire and/or serious injury.

### SAVE ALL WARNINGS AND INSTRUCTIONS FOR FUTURE REFERENCE

The term "power tool" in the warnings refers to your mains-operated (corded) power tool or battery-operated (cordless) power tool.

#### 1) Work Area Safety

- a) **Keep work area clean and well lit.** Cluttered or dark areas invite accidents.
- b) **Do not operate power tools in explosive atmospheres, such as in the presence of flammable liquids, gases or dust.** Power tools create sparks which may ignite the dust or fumes.
- c) **Keep children and bystanders away while operating a power tool.** Distractions can cause you to lose control.

#### 2) Electrical Safety

- a) **Power tool plugs must match the outlet. Never modify the plug in any way. Do not use any adapter plugs with earthed (grounded) power tools.** Unmodified plugs and matching outlets will reduce risk of electric shock.
- b) **Avoid body contact with earthed or grounded surfaces, such as pipes, radiators, ranges and refrigerators.** There is an increased risk of electric shock if your body is earthed or grounded.
- c) **Do not expose power tools to rain or wet conditions.** Water entering a power tool will increase the risk of electric shock.
- d) **Do not abuse the cord. Never use the cord for carrying, pulling or unplugging the power tool. Keep cord away from heat, oil, sharp edges or moving parts.** Damaged or entangled cords increase the risk of electric shock.
- e) **When operating a power tool outdoors, use an extension cord suitable for outdoor use.** Use of a cord suitable for outdoor use reduces the risk of electric shock.

f) **If operating a power tool in a damp location is unavoidable, use a residual current device (RCD) protected supply.** Use of an RCD reduces the risk of electric shock.

#### 3) Personal Safety

- a) **Stay alert, watch what you are doing and use common sense when operating a power tool. Do not use a power tool while you are tired or under the influence of drugs, alcohol or medication.** A moment of inattention while operating power tools may result in serious personal injury.
- b) **Use personal protective equipment. Always wear eye protection.** Protective equipment such as a dust mask, non-skid safety shoes, hard hat or hearing protection used for appropriate conditions will reduce personal injuries.
- c) **Prevent unintentional starting. Ensure the switch is in the off position before connecting to power source and/or battery pack, picking up or carrying the tool.** Carrying power tools with your finger on the switch or energising power tools that have the switch on invites accidents.
- d) **Remove any adjusting key or wrench before turning the power tool on.** A wrench or a key left attached to a rotating part of the power tool may result in personal injury.
- e) **Do not overreach. Keep proper footing and balance at all times.** This enables better control of the power tool in unexpected situations.
- f) **Dress properly. Do not wear loose clothing or jewellery. Keep your hair and clothing away from moving parts.** Loose clothes, jewellery or long hair can be caught in moving parts.
- g) **If devices are provided for the connection of dust extraction and collection facilities, ensure these are connected and properly used.** Use of dust collection can reduce dust-related hazards.
- h) **Do not let familiarity gained from frequent use of tools allow you to become complacent and ignore tool safety principles.** A careless action can cause severe injury within a fraction of a second.

#### 4) Power Tool Use and Care

- a) **Do not force the power tool. Use the correct power tool for your application.** The correct power tool will do the job better and safer at the rate for which it was designed.
- b) **Do not use the power tool if the switch does not turn it on and off.** Any power tool that cannot be controlled with the switch is dangerous and must be repaired.
- c) **Disconnect the plug from the power source and/or remove the battery pack, if detachable, from the power tool before making any adjustments, changing accessories, or storing power tools.** Such preventive safety measures reduce the risk of starting the power tool accidentally.
- d) **Store idle power tools out of the reach of children and do not allow persons unfamiliar with the power tool or these instructions to operate the power tool.** Power tools are dangerous in the hands of untrained users.
- e) **Maintain power tools and accessories. Check for misalignment or binding of moving parts, breakage of parts and any other condition that may affect the power tool's operation. If damaged, have the power tool repaired before use.** Many accidents are caused by poorly maintained power tools.

- f) **Keep cutting tools sharp and clean.** Properly maintained cutting tools with sharp cutting edges are less likely to bind and are easier to control.
- g) **Use the power tool, accessories and tool bits, etc. in accordance with these instructions, taking into account the working conditions and the work to be performed.** Use of the power tool for operations different from those intended could result in a hazardous situation.
- h) **Keep handles and grasping surfaces dry, clean and free from oil and grease.** Slippery handles and grasping surfaces do not allow for safe handling and control of the tool in unexpected situations.

## 5) Battery Tool Use and Care

- a) **Recharge only with the charger specified by the manufacturer.** A charger that is suitable for one type of battery pack may create a risk of fire when used with another battery pack.
- b) **Use power tools only with specifically designated battery packs.** Use of any other battery packs may create a risk of injury and fire.
- c) **When battery pack is not in use, keep it away from other metal objects, like paper clips, coins, keys, nails, screws or other small metal objects, that can make a connection from one terminal to another.** Shorting the battery terminals together may cause burns or a fire.
- d) **Under abusive conditions, liquid may be ejected from the battery; avoid contact. If contact accidentally occurs, flush with water. If liquid contacts eyes, additionally seek medical help.** Liquid ejected from the battery may cause irritation or burns.
- e) **Do not use a battery pack or tool that is damaged or modified.** Damaged or modified batteries may exhibit unpredictable behaviour resulting in fire, explosion or risk of injury.
- f) **Do not expose a battery pack or tool to fire or excessive temperature.** Exposure to fire or temperature above 130 °C may cause explosion.
- g) **Follow all charging instructions and do not charge the battery pack or tool outside the temperature range specified in the instructions.** Charging improperly or at temperatures outside the specified range may damage the battery and increase the risk of fire.

## 6) Service

- a) **Have your power tool serviced by a qualified repair person using only identical replacement parts.** This will ensure that the safety of the power tool is maintained.
- b) **Never service damaged battery packs.** Service of battery packs should only be performed by the manufacturer or authorised service providers.

## Impact Wrench/Driver Safety Warnings-All Operations

- **Hold the power tool by insulated gripping surfaces when performing an operation where the fastener may contact hidden wiring.** Fasteners contacting a "live" wire may make exposed metal parts of the power tool "live" and could give the operator an electric shock.
- **Wear ear protectors during use.** Exposure to noise can cause hearing loss.
- ▲ **WARNING: Impact wrenches are not torque wrenches. DO NOT use this tool for tightening fasteners to specified torques.** An independent, calibrated torque measurement device

such as a torque wrench should be used when under-tightened or overtightened fasteners can lead to the failure of the joint.

- **Use clamps or another practical way to secure and support the workpiece to a stable platform. Holding the work by hand or against your body leaves it unstable and may lead to loss of control.**
- **Wear safety goggles or other eye protection. Hammering and drilling operations cause chips to fly.** Flying particles can cause permanent eye damage.
- **Do not operate this tool for long periods of time. Vibration caused by tool action may be harmful to your hands and arms.** Use gloves to provide extra cushion and limit exposure by taking frequent rest periods.
- **Accessories and tools get hot during operation.** Wear gloves when touching them.

## Residual Risks

In spite of the application of the relevant safety regulations and the implementation of safety devices, certain residual risks cannot be avoided. These are:

- Impairment of hearing.
- Risk of personal injury due to flying particles.
- Risk of burns due to accessories becoming hot during operation.
- Risk of personal injury due to prolonged use.

## SAVE THESE INSTRUCTIONS

### Battery Type

These battery packs may be used:

Battery	(kg)	Battery	(kg)
DCB546	1.08	DCB184/B/G	0.62
DCB547/G	1.46	DCB185	0.35
DCB548	1.46	DCB187	0.54
DCB549	2.12	DCB189	0.54
DCB181	0.35	DCBP034/G	0.32
DCB182	0.61	DCBP518/G	0.75
DCB183/B/G	0.40		

Refer to the battery/charger manual for more information.

## Package Contents

The package contains:

- 1 Impact driver
- 1 Charger (not included with N and NT versions)
- 1 Magnetic bit holder
- 1 Belt hook
- 1 Kitbox (included with T versions)
- 1 Tool Connect™ App instruction manual (B models)
- 1 Li-Ion battery pack (C1, D1, E1, G1, H1, L1, M1, P1, Q1, S1, T1, U1, X1, Y1, Z1 models)
- 2 Li-Ion battery packs (C2, D2, E2, G2, H2, L2, M2, P2, Q2, S2, T2, U2, X2, Y2, Z2 models)
- 3 Li-Ion battery packs (C3, D3, E3, G3, H3, L3, M3, P3, Q3, S3, T3, U3, X3, Y3, Z3 models)
- 1 Instruction manual

**NOTE:** Battery packs, chargers and kitboxes are not included with N models. Battery packs and chargers are not included with NT models. B models include Bluetooth® battery packs.

**NOTE:** The Bluetooth® word mark and logos are registered trademarks owned by the Bluetooth®, SIG, Inc. and any use of

such marks by DEWALT is under license. Other trademarks and trade names are those of their respective owners.

- Check for damage to the tool, parts or accessories which may have occurred during transport.
- Take the time to thoroughly read and understand this manual prior to operation.

## Markings on Tool

The following pictograms are shown on the tool:



Read instruction manual before use.



Visible radiation. Do not stare into light.

## Date Code Position (Fig. B)

The production date code (16) consists of a 4-digit year followed by a 2-digit week and is extended by a 2-digit factory code.

## Description (Fig. A)

**▲ WARNING:** Never modify the power tool or any part of it. Damage or personal injury could result.

- 1 Battery pack
- 2 Battery pack release button
- 3 Variable speed trigger
- 4 Forward/reverse control button
- 5 Chuck collar
- 6 1/4" (6.35 mm) hex quick-release chuck
- 7 Speed selector
- 8 Worklight
- 9 Belt hook
- 10 Mounting screw
- 11 Main handle

## Intended Use

This impact driver is designed for professional impact screwdriving applications. The impact function makes this tool particularly useful for driving fasteners in wood, and metal.

**DO NOT** use under wet conditions or in the presence of flammable liquids or gases.

This impact driver is a professional power tool.

**DO NOT** let children come into contact with the tool. Supervision is required when inexperienced operators use this tool.

- **Young children and the infirm.** This appliance is not intended for use by young children or infirm persons without supervision.
- This product is not intended for use by persons (including children) suffering from diminished physical, sensory or mental abilities; lack of experience, knowledge or skills unless they are supervised by a person responsible for their safety. Children should never be left alone with this product.

## ASSEMBLY AND ADJUSTMENTS

**▲ WARNING:** To reduce the risk of serious personal injury, turn tool off and disconnect battery pack before making any adjustments or removing/installing attachments or accessories. An accidental start-up can cause injury.

**▲ WARNING:** Use only DEWALT batteries and chargers.

## Inserting and Removing the Battery Pack from the Tool (Fig. B)

**NOTE:** Make sure your battery pack (1) is fully charged.

### To Install the Battery Pack into the Tool Handle

1. Align the battery pack with the rails inside the tool's handle (Fig. B).
2. Slide it into the handle until the battery pack is firmly seated in the tool and ensure that you hear the lock snap into place.

### To Remove the Battery Pack from the Tool

1. Press the battery release button (2) and firmly pull the battery pack out of the tool handle.
2. Insert battery pack into the charger.

## Fuel Gauge Battery Packs (Fig. B)

Some DEWALT battery packs include a fuel gauge, which consists of three green LED lights that indicate the level of charge remaining in the battery pack.

To actuate the fuel gauge, press and hold the fuel gauge button (15). A combination of the three green LED lights will illuminate, designating the level of charge left. When the level of charge in the battery is below the usable limit, the fuel gauge will not illuminate and the battery will need to be recharged.

**NOTE:** The fuel gauge is only an indication of the charge left on the battery pack. It does not indicate tool functionality and is subject to variation based on product components, temperature and end-user application.

## Quick-Release Chuck (Fig. A, D)

**▲ WARNING:** Use only impact accessories. Non-impact accessories may break and cause a hazardous condition. Inspect accessory prior to use to ensure that it contains no cracks.

**NOTE:** The quick-release chuck (6) accepts 1/4" hex accessories. Place the forward/reverse control button (4) in the lock-off (center) position and remove battery pack (1) before changing accessories.

**To install an accessory,** fully insert the accessory. The accessory is locked into place (Fig. D).

**To remove an accessory,** pull the chuck collar (5) away from the front of the tool. Remove the accessory (Fig. D).

## OPERATION

### Instructions for Use

**▲ WARNING:** Always observe the safety instructions and applicable regulations.

**▲ WARNING:** To reduce the risk of serious personal injury, turn tool off and disconnect battery pack before making any adjustments or removing/installing attachments or accessories. An accidental start-up can cause injury.

### Proper Hand Position (Fig. C)

**▲ WARNING:** To reduce the risk of serious personal injury, ALWAYS use proper hand position as shown.

**▲ WARNING:** To reduce the risk of serious personal injury, ALWAYS hold securely in anticipation of a sudden reaction.

Proper hand position requires one hand on the main handle (11).

### Variable Speed Trigger and Forward/Reverse Control Button (Fig. A)

The tool is turned on and off by pulling and releasing the variable speed trigger (3). The farther the variable speed trigger is depressed,



the higher the speed of the tool. Your tool is equipped with a brake. The chuck will stop as soon as the variable trigger is fully released.

A forward/reverse control button 4 determines the rotational direction of the tool and also serves as a lock-off button.

- To select forward rotation (clockwise), release the variable speed trigger and depress the forward/reverse control button on the right side of the tool.
- To select reverse (counterclockwise), depress the forward/reverse control button on the left side of the tool.

**NOTE:** The center position of the forward/reverse control button locks the tool in the off position. When changing the position of the control button, be sure the trigger is released.

**NOTE:** Continuous use in variable speed range is not recommended. It may damage the switch and should be avoided.

**NOTE:** The first time the tool is run after changing the direction of rotation, you may hear a click on start-up. This is normal and does not indicate a problem.

### Speed Selector (Fig. A, E)

**NOTE:** Do not change speeds when the tool is running. Always allow the tool to come to a complete stop before changing speed. Your tool is equipped with a speed selector 7 which allows you to select one of two speeds for greater versatility. Select the speed based on the maximum speed/torque needed and control the speed of the tool using the variable speed trigger 3.

Specifications

Mode	Application	RPM
Mode 1	Low speed	0-1100 forward 0-1100 reverse
Mode 2	High speed	0-3000 forward 0-3000 reverse
Mode 3 (20 Minute Worklight mode) Refer to <b>Worklights</b> section.	High speed	0-3000 forward 0-3000 reverse

1. To select Mode 1 (low speed setting), turn the tool off and permit it to stop. Slide the speed selector 7 to the far left (with front of tool facing away).
2. To select Mode 2 (high speed setting), turn the tool off and permit it to stop. Slide the speed selector 7 to the center position.
3. To select Mode 3 (20 minute worklight mode) (high speed setting), turn the tool off and permit it to stop. Slide the speed selector 7 to the far right (with front of tool facing away).

**NOTE:** Mode 3 (20 minute worklight mode) provides the same application and RPM speed as Mode 2.

If the tool does not change speeds, confirm that the speed selection switch is completely engaged in the forward or back position.

### Worklights (Fig. A)

**CAUTION:** Do not stare into worklight. Serious eye injury could result.

There are three worklights 8 located around the chuck collar 5. The worklights are activated when the variable speed trigger 3 is depressed. In low speed mode when the variable speed trigger is released, the worklight will stay illuminated for up to 20 seconds. If the variable speed trigger switch remains depressed, the worklights will remain on.

### 20 Minute Worklight Mode

Mode 3 will activate the tool's worklights. The worklights will run for 20 minutes after the variable speed trigger is released.

**▲ WARNING:** While using the tool in worklight mode, do not stare at the lights or place the drill in a position which may cause anyone to stare into the worklights. Serious eye injury could result.

**▲ CAUTION:** When using the tool with the worklights, be sure it is secured on a stable surface where it will not cause a tripping or falling hazard.

**▲ CAUTION:** Remove all accessories from the chuck before using the drill in worklight mode. Personal injury or property damage could result.

### Usage (Fig. A)

**▲ CAUTION:** Ensure fastener and/or system will withstand the level of torque generated by the tool. Excessive torque may cause breakage and possible personal injury.

1. Place the accessory on the fastener head. Keep the tool pointed straight at the fastener.
2. Press variable speed trigger 3 to start operation. Release variable speed trigger to stop operation.

Always check torque with a torque wrench, as the fastening torque is affected by many factors including the following:

- **Voltage:** Low voltage, due to a nearly discharged battery, will reduce fastening torque.
- **Accessory size:** Failure to use the correct accessory size will cause a reduction in fastening torque.
- **Bolt size:** Larger bolt diameters generally require higher fastening torque. Fastening torque will also vary according to length, grade, and torque coefficient.
- **Bolt:** Ensure that all threads are free of rust and other debris to allow proper fastening torque.
- **Material:** The type of material and surface finish of the material will affect fastening torque.
- **Fastening time:** Longer fastening time results in increased fastening torque. Using a longer fastening time than recommended could cause the fasteners to be overstressed, stripped or damaged.

### Tool Connect™ Chip (Fig. A, F)

**▲ WARNING:** To reduce the risk of injury, remove battery pack 1 before any Tool Connect™ interaction.

Your tool is Tool Connect™ Chip ready and has a location for installation of a Tool Connect™ Chip.

Tool Connect™ Chip is an optional application for your smart device (such as a smart phone or tablet) that connects the device to utilize the mobile application for inventory management functions.

Refer to **Tool Connect™ Chip Instruction Sheet** for more information.

### Installing the Tool Connect™ Chip

1. Remove the retaining screws 12 that hold the Tool Connect™ Chip protective cover 13 into the tool.
2. Remove the protective cover and insert the Tool Connect™ Chip into the empty pocket 14.
3. Ensure that the Tool Connect™ Chip is flush with the housing. Secure it with the retaining screws and tighten the screws.
4. Refer to **Tool Connect™ Chip Instruction Sheet** for further instructions.

## MAINTENANCE

Your power tool has been designed to operate over a long period of time with a minimum of maintenance. Continuous satisfactory operation depends upon proper tool care and regular cleaning.

**▲ WARNING: To reduce the risk of serious personal injury, turn tool off and disconnect battery pack before making any adjustments or removing/installing attachments or accessories.** An accidental start-up can cause injury. The charger and battery pack are not serviceable.

## Lubrication

Your power tool requires no additional lubrication.

## Cleaning

**▲ WARNING: Electrical shock and mechanical hazard.** Disconnect the electrical appliance from the power source before cleaning.

**▲ WARNING: To ensure safe and efficient operation, always keep the electrical appliance and the ventilation slots clean.**

**▲ WARNING: Never use solvents or other harsh chemicals for cleaning the non-metallic parts of the tool. These chemicals may weaken the materials used in these parts. Use a cloth dampened only with water and mild soap. Never let any liquid get inside the tool; never immerse any part of the tool into a liquid.**

Ventilation slots can be cleaned using a dry, soft non-metallic brush and/or a suitable vacuum cleaner. Do not use water or any cleaning solutions. Wear approved eye protection and an approved dust mask.

## Optional Accessories

**▲ WARNING: Since accessories, other than those offered by DEWALT, have not been tested with this product, use of such accessories with this tool could be hazardous. To reduce the risk of injury, only DEWALT recommended accessories should be used with this product.**

Consult your dealer for further information on the appropriate accessories.

## Impact Accessories

**▲ WARNING: Use only impact accessories. Non-impact accessories may break and cause a hazardous condition. Inspect accessories prior to use to ensure that they contain no cracks.**

## Belt Hook (Fig. A)

**▲ WARNING: Drop Hazard. To reduce the risk of serious personal injury, DO NOT use the belt hook for tethering or securing the tool to a person or object during use when elevated.**

**▲ WARNING: To reduce the risk of serious personal injury, DO NOT suspend tool overhead or suspend objects from the belt hook. ONLY hang tool's belt hook from a work belt.**

**▲ WARNING: To reduce the risk of serious personal injury, ensure the screw holding the belt hook is secure.**

**NOTE: Bit clip and belt hook cannot be used with the lanyard-ready attachment kit installed.**

**IMPORTANT:** When attaching or replacing the belt hook, use only the screw **10** that is provided. Be sure to securely tighten the screw. The belt hook **9** can be attached to either side of the tool using only the screw **10** provided, to accommodate left- or right-handed users. If the hook is not desired at all, it can be removed from the tool.

To move belt hook, remove the screw that holds the belt hook in place then reassemble on the opposite side. Be sure to securely tighten the screw.

## Protecting the Environment



Separate collection. Products and batteries marked with this symbol must not be disposed of with normal household waste.

Products and batteries contain materials that can be recovered or recycled, reducing the demand for raw materials. Please recycle electrical products and batteries according to local provisions. Further information is available at [www.2helpU.com](http://www.2helpU.com).

## Rechargeable Battery Pack

This long-life battery pack must be recharged when it fails to produce sufficient power on jobs that were easily done before. At the end of its technical life, discard it with due care for our environment:

- Run the battery pack down completely, then remove it from the tool.
- Li-Ion cells are recyclable. Take them to your dealer or a local recycling station. The collected battery packs will be recycled or disposed of properly.

# DESTORNILLADOR DE IMPACTO HIDRÁULICO 18V XR

## DCF870

**⚠️ ADVERTENCIA:** Lea todas las advertencias de seguridad, instrucciones, ilustraciones y especificaciones contenidas en este manual, incluidos los apartados sobre la batería y el cargador del manual original de la herramienta o de los manuales separados de las baterías y los cargadores. Puede obtener los manuales contactando con el Servicio al Cliente (consulte la página trasera de este manual).

### Datos técnicos

		DCF870
Tensión	V <sub>cc</sub>	18
Tipo		1
Tipo de batería		Iones de litio
Potencia de salida	W	500
Velocidad en vacío		
Modo 1	rpm	0–1100
Modo 2	rpm	0–3000
Modo 3 con luz de trabajo 20 minutos	rpm	0–3000
Par máximo	Nm	56
Portaherramienta	mm	6,35
Peso (sin batería)	kg	1,0

Valores de ruido y valores de vibración (suma vectores triaxiales) de acuerdo con EN62841-2-2:

L <sub>PA</sub> (nivel de presión sonora de emisión)	dB(A)	93
L <sub>WA</sub> (nivel de potencia sonora)	dB(A)	101
K (incertidumbre para el nivel de sonido dado)	dB(A)	3

Valor de emisión de vibraciones en a <sub>h1</sub> =	m/s <sup>2</sup>	19,5
Incertidumbre K =	m/s <sup>2</sup>	2,6

El nivel de emisión de vibraciones y/o ruido que figura en esta hoja de información se ha medido de conformidad con una prueba normalizada proporcionada en la EN62841-2-2 y puede utilizarse para comparar una herramienta con otra. Puede usarse para una evaluación preliminar de la exposición.

**⚠️ ADVERTENCIA:** El nivel de emisión de vibraciones y/o ruido declarado se refiere a las principales aplicaciones de la herramienta. Sin embargo, si se utiliza la herramienta para otras aplicaciones, con accesorios diferentes o mantenidos de forma incorrecta, la emisión de ruido o vibraciones puede variar. Esto puede aumentar considerablemente el nivel de exposición durante el período total de trabajo.

Para valorar el nivel de exposición al ruido o a las vibraciones, también deberían tenerse en cuenta las veces que la herramienta está apagada o en funcionamiento pero sin realizar ningún trabajo. Esto puede reducir considerablemente el nivel de exposición durante el período total de trabajo.

Identifique medidas de seguridad adicionales para proteger al operador de los efectos del ruido y las vibraciones, como, por ejemplo, realizar el mantenimiento de la herramienta y de los accesorios, mantener las manos calientes (relevante para las vibraciones) u organizar patrones de trabajo.

### Declaración de conformidad CE

#### Directiva de máquinas



#### Destornillador de impacto hidráulico sin cable DCF870

DEWALT declara que los productos descritos en **Datos técnicos** cumplen las siguientes normas:

2006/42/CE, EN62841-1:2015+A11:2022; EN62841-2-2:2014+AC:2015.

Estos productos también cumplen las Directivas 2014/30/UE y 2011/65/UE. Para más información, contacte con DEWALT en la siguiente dirección o consulte el reverso del manual.

El abajo firmante es el responsable de la elaboración de la documentación técnica y expide la presente declaración en nombre y representación de DEWALT..

Markus Rompel  
Vicepresidente de Ingeniería, PTE-Europe  
DEWALT, Richard-Klinger-Straße 11,  
65510, Idstein, Alemania  
05.03.2024



**ADVERTENCIA:** Para reducir el riesgo de lesiones, lea el manual de instrucciones.

#### Definiciones: normas de seguridad

Las siguientes definiciones describen el nivel de gravedad de las señales. Lea el manual y preste atención a estos símbolos.

**⚠️ PELIGRO:** Indica una situación de peligro inminente, que si no se evita, **provocará la muerte o lesiones graves.**

**⚠️ ADVERTENCIA:** Indica una situación de posible peligro que, si no se evita, podría provocar la muerte o lesiones graves.

**⚠️ ATENCIÓN:** Indica una situación de posible peligro que, si no se evita, puede provocar lesiones leves o moderadas.

**⚠️ AVISO:** Indica una práctica **no relacionada con las lesiones personales** que, de no evitarse, puede ocasionar **daños materiales.**

**⚠️** Indica riesgo de descarga eléctrica.

**⚠️** Indica riesgo de incendio.

#### ADVERTENCIAS DE SEGURIDAD GENERALES PARA HERRAMIENTAS ELÉCTRICAS

**⚠️ ADVERTENCIA:** Lea todas las advertencias de seguridad, instrucciones, ilustraciones y especificaciones suministradas con esta herramienta eléctrica. El incumplimiento de las instrucciones que se indican a

continuación puede causar descargas eléctricas, incendios y/o lesiones graves.

## CONSERVE TODAS LAS ADVERTENCIAS E INSTRUCCIONES PARA FUTURAS CONSULTAS

El término "herramienta eléctrica" que aparece en las advertencias se refiere a la herramienta eléctrica que funciona a través de la red eléctrica (con cable) o a la herramienta eléctrica que funciona con batería (sin cable).

### 1) Seguridad en el Área de Trabajo

a) **Mantenga el área de trabajo limpia y bien iluminada.**

Las áreas en desorden u oscuras pueden provocar accidentes.

b) **No utilice herramientas eléctricas en atmósferas explosivas, como ambientes donde haya polvo, gases o líquidos inflamables.** Las herramientas eléctricas originan chispas que pueden inflamar el polvo o los gases.

c) **Mantenga alejados a los niños y a las personas que estén cerca mientras utiliza una herramienta eléctrica.** Las distracciones pueden ocasionar que pierda el control.

### 2) Seguridad Eléctrica

a) **Los enchufes de las herramientas eléctricas deben corresponderse con la toma de corriente. No modifique nunca el enchufe de ninguna forma. No utilice ningún enchufe adaptador con herramientas eléctricas conectadas a tierra.** Los enchufes no modificados y las tomas de corriente correspondientes reducirán el riesgo de descarga eléctrica.

b) **Evite el contacto del cuerpo con superficies conectadas a tierra como tuberías, radiadores, cocinas económicas y frigoríficos.** Existe un mayor riesgo de descarga eléctrica si tiene el cuerpo conectado a tierra.

c) **No exponga las herramientas eléctricas a la lluvia ni a condiciones húmedas.** Si entra agua a una herramienta eléctrica aumentará el riesgo de descarga eléctrica.

d) **No someta el cable de alimentación a presión innecesaria. No use nunca el cable para transportar, tirar de la herramienta eléctrica o desenchufarla. Mantenga el cable alejado del calor, aceite, bordes afilados y piezas en movimiento.** Los cables dañados o enredados aumentan el riesgo de descarga eléctrica.

e) **Cuando esté utilizando una herramienta eléctrica al aire libre, use un cable alargador adecuado para uso en exteriores.** La utilización de un cable adecuado para el uso en exteriores reduce el riesgo de descarga eléctrica.

f) **Si no puede evitar utilizar una herramienta eléctrica en un lugar húmedo, use un suministro protegido con un dispositivo de corriente residual.** El uso de un dispositivo de corriente residual reduce el riesgo de descarga eléctrica.

### 3) Seguridad Personal

a) **Manténgase alerta, esté atento a lo que hace y use el sentido común cuando utilice una herramienta eléctrica. No maneje una herramienta eléctrica cuando esté cansado o bajo los efectos de drogas, medicamentos o alcohol.** Un momento de falta de atención cuando se manejan las herramientas eléctricas puede ocasionar lesiones personales graves.

b) **Use un equipo protector personal. Utilice siempre protección ocular.** El uso del equipo protector como mascarillas antipolvo, calzado antideslizante, casco o protección auditiva para condiciones apropiadas reducirá las lesiones personales.

c) **Evite la puesta en funcionamiento involuntaria. Asegúrese de que el interruptor esté en posición de**

**apagado antes de conectar con la fuente de alimentación y/o la batería, de levantar o transportar la herramienta.**

El transportar herramientas eléctricas con el dedo puesto en el interruptor o herramientas eléctricas activadoras que tengan el interruptor encendido puede provocar accidentes.

d) **Saque toda llave de ajuste o llave inglesa antes de encender la herramienta eléctrica.** Una llave inglesa u otra llave que se deje puesta en una pieza en movimiento de la herramienta eléctrica pueden ocasionar lesiones personales.

e) **No intente extender las manos demasiado. Mantenga un apoyo firme sobre el suelo y conserve el equilibrio en todo momento.** Esto permite un mejor control de la herramienta eléctrica en situaciones inesperadas.

f) **Vístase debidamente. No se ponga ropa suelta o joyas. Mantenga el pelo, la ropa y los guantes alejados de las piezas móviles.** La ropa suelta, las joyas y el pelo largo pueden quedar atrapados en las piezas en movimiento.

g) **Si se suministran dispositivos para la conexión del equipo de extracción y recogida de polvo, asegúrese de que estén conectados y de que se usen adecuadamente.** El uso de equipo de recogida de polvo puede reducir los riesgos relacionados con el polvo.

h) **No deje que la familiaridad adquirida con el uso frecuente de las herramientas le lleve a fiarse demasiado y a descuidar las principales normas de seguridad de la herramienta.** Los descuidos pueden causar lesiones graves en una fracción de segundo.

### 4) Uso y cuidado de las herramientas Eléctricas

a) **No fuerce la herramienta eléctrica. Use la herramienta eléctrica correcta para su trabajo.** La herramienta eléctrica correcta funcionará mejor y con mayor seguridad si se utiliza de acuerdo con sus características técnicas.

b) **No utilice la herramienta eléctrica si no puede encenderse y apagarse con el interruptor.** Toda herramienta eléctrica que no pueda controlarse con el interruptor es peligrosa y debe ser reparada.

c) **Desconecte el enchufe de la fuente de alimentación y/o extraiga la batería de la herramienta eléctrica, si es desmontable, antes de realizar cualquier ajuste, cambiar accesorios o guardar las herramientas eléctricas.** Dichas medidas de seguridad preventivas reducen el riesgo de poner en marcha accidentalmente la herramienta eléctrica.

d) **Guarde las herramientas eléctricas que no esté utilizando fuera del alcance de los niños y no permita que utilicen la herramienta eléctrica las personas que no estén familiarizadas con ella o con estas instrucciones.** Las herramientas eléctricas son peligrosas en manos de personas no capacitadas.

e) **Ocúpese del mantenimiento de las herramientas eléctricas. Compruebe si hay desalineación o bloqueo de las piezas en movimiento, rotura de piezas y otras condiciones que puedan afectar el funcionamiento de la herramienta eléctrica. Si la herramienta eléctrica está dañada, llévela para que sea reparada antes de utilizarla.** Se ocasionan muchos accidentes por el mal mantenimiento de las herramientas eléctricas.

f) **Mantenga las herramientas para cortar afiladas y limpias.** Hay menos probabilidad de que las herramientas para cortar con bordes afilados se bloqueen y son más fáciles de controlar.

g) **Use la herramienta eléctrica, los accesorios y las brocas de la herramienta etc., conforme a estas instrucciones**

teniendo en cuenta las condiciones de trabajo y el trabajo que vaya a realizarse. El uso de la herramienta eléctrica para operaciones que no sean las previstas puede ocasionar una situación peligrosa.

h) **Mantenga todas las empuñaduras y superficies de agarre secas, limpias y libres de aceite y grasa.**

Las empuñaduras y superficies de agarre resbaladizas impiden el agarre y el control seguro de la herramienta en situaciones imprevistas.

## 5) Uso y cuidado de las herramientas que funcionan con batería

a) **Recárguelas sólo con el cargador especificado por el fabricante.** Un cargador que sea adecuado para un tipo de batería puede ocasionar un riesgo de incendio si se utiliza con otra batería.

b) **Use herramientas eléctricas sólo con las baterías designadas específicamente.** El uso de cualquier otro tipo de batería puede crear un riesgo de lesión o de incendio.

c) **Cuando no se esté utilizando la batería, manténgala alejada de otros objetos de metal, como los clips, monedas, llaves, clavos, tornillos u otros objetos pequeños de metal que pueden hacer una conexión de un terminal a otro.** El provocar un cortacircuito en los terminales de la batería puede causar quemaduras o un incendio.

d) **En condiciones de abuso, el líquido puede salirse de la batería, evite el contacto. Si se produce un contacto de forma accidental, enjuague con agua. Si el líquido entra en contacto con los ojos, busque atención médica.** El líquido que sale de la batería puede causar irritación o quemaduras.

e) **No utilice paquetes de baterías o herramientas dañadas o modificadas.** Las baterías dañadas o modificadas pueden presentar un funcionamiento imprevisto y provocar incendios, explosiones o riesgos de lesiones.

f) **No exponga el paquete de baterías o la herramienta al fuego o a temperaturas excesivas.** La exposición al fuego o a una temperatura superior a 130 °C puede causar explosión.

g) **Siga todas las instrucciones de carga y no cargue la batería o la herramienta fuera del rango de temperatura indicado en las instrucciones.** La carga incorrecta o a temperaturas fuera del rango especificado puede dañar la batería y aumentar el riesgo de incendio.

## 6) Servicio

a) **Lleve su herramienta eléctrica para que sea reparada por una persona cualificada para realizar las reparaciones que use sólo piezas de recambio idénticas.** Así se asegurará que se mantenga la seguridad de la herramienta eléctrica.

b) **No repare nunca los paquetes de baterías dañados.** La reparación de paquetes de baterías debe ser realizada únicamente por el fabricante o los proveedores de servicios autorizados.

## Advertencias de seguridad para atornilladores de impacto - Todas las operaciones

- **Sujete la herramienta eléctrica por la superficie protegida cuando realice una operación en la que la fijación pueda entrar en contacto con cable oculto.** El contacto de los elementos de sujeción con un cable "cargado" puede cargar las partes metálicas expuestas de la herramienta eléctrica y producir una descarga eléctrica al operador.
- **Utilice protección auditiva durante el uso.** La exposición al ruido puede provocar pérdida de audición.

**⚠ ADVERTENCIA: Los atornilladores de impacto no son llaves dinamométricas. NO utilice esta herramienta para apretar elementos de fijación a pares especificados.** Hay que utilizar un dispositivo calibrado e independiente de medición de pares, como una llave dinamométrica, en aquellos casos en los que apretar demasiado o demasiado poco los elementos de sujeción podría conllevar un fallo de la unión.

- **Utilice fijaciones u otro tipo de método para fijar y apoyar la pieza de trabajo en una plataforma estable. Si sostiene la pieza de trabajo con las manos o con el cuerpo, la pieza quedará inestable y podrá hacer que usted pierda el control.**

- **Lleve gafas de seguridad u otro tipo de protección visual.**

Los trabajos de taladrado y perforado generan astillas. Las partículas voladoras pueden provocar daños oculares permanentes.

- **No utilice esta herramienta durante largos periodos de tiempo. Las vibraciones causadas por el funcionamiento de la herramienta pueden resultar nocivas para los brazos y las manos.** Utilice guantes que le ofrezcan una protección adicional y limite la exposición haciendo pausas frecuentes.

- **Los accesorios y las herramientas se calientan durante el funcionamiento.** Lleve guantes cuando las toque.

## Riesgos residuales

A pesar del cumplimiento de las normas de seguridad pertinentes y del uso de dispositivos de seguridad, existen determinados riesgos residuales que no pueden evitarse. Dichos riesgos son los siguientes:

- Deterioro auditivo.
- Riesgo de lesiones personales por partículas flotantes en el aire.
- Riesgo de quemaduras producidas por los accesorios que se calientan durante el funcionamiento.
- Riesgo de lesiones personales debidas al uso prolongado.

## GUARDE ESTAS INSTRUCCIONES

### Tipo de baterías

Se pueden usar estas baterías:

Batería	(kg)	Batería	(kg)
DCB546	1,08	DCB184/B/G	0,62
DCB547/G	1,46	DCB185	0,35
DCB548	1,46	DCB187	0,54
DCB549	2,12	DCB189	0,54
DCB181	0,35	DCBP034/G	0,32
DCB182	0,61	DCBP518/G	0,75
DCB183/B/G	0,40		

Consulte el manual de batería/cargador para obtener más información.

### Contenido de la caja

La caja contiene:

- 1 Destornillador de impacto
- 1 Cargador (no incluido con los modelos N y NT)
- 1 Portabroca magnético
- 1 Gancho para cinturón
- 1 Caja de herramientas (incluida con los modelos T)
- 1 Manual de instrucciones de la aplicación Tool Connect™ (modelos B)
- 1 Batería de iones de litio (modelos C1, D1, E1, G1, H1, L1, M1, P1, Q1, S1, T1, U1, X1, Y1, Z1)
- 2 Baterías de iones de litio (modelos C2, D2, E2, G2, H2, L2, M2, P2, Q2, S2, T2, U2, X2, Y2, Z2)



3 Baterías de iones de litio (modelos C3, D3, E3, G3, H3, L3, M3, P3, Q3, S3, T3, U3, X3, Y3, Z3)

1 Manual de instrucciones

**NOTA:** Las baterías, los cargadores y las cajas de herramientas no están incluidos en los modelos N. Las baterías y los cargadores no están incluidos en los modelos NT. Los modelos B incluyen las baterías Bluetooth®.

**NOTA:** La marca denominativa y los logotipos de Bluetooth® son marcas registradas propiedad de Bluetooth®, SIG, Inc., y todo uso de dichas marcas por parte de DEWALT es bajo licencia. Las demás marcas y denominaciones comerciales pertenecen a sus respectivos propietarios.

• Compruebe que la herramienta, las piezas y los accesorios no hayan sufrido ningún daño durante el transporte.

• Tómese el tiempo necesario para leer íntegramente y comprender este manual antes de utilizar el producto.

## Marcas sobre la herramienta

En la herramienta se muestran los siguientes pictogramas:



Antes de usarse, lea el manual de instrucciones.



Radiación visible. No mire fijamente a la luz.

## Posición del código de fecha (Fig. B)

El código de fecha de fabricación **16** está compuesto por los 4 dígitos del año, seguidos por los 2 dígitos de la semana, más los 2 dígitos del código de la fábrica.

## Descripción (Fig. A)

**▲ ADVERTENCIA:** Nunca altere la herramienta eléctrica ni ninguna de sus piezas. Podrían producirse lesiones personales o daños materiales.

- 1 Batería
- 2 Botón de liberación de la batería
- 3 Gatillo de velocidad variable
- 4 Botón de control de avance/retroceso
- 5 Collar del mandril
- 6 Mandril hexagonal de rápida liberación de 1/4" (6,35 mm)
- 7 Selector de velocidad
- 8 Luz de trabajo
- 9 Gancho de cinturón
- 10 Tornillo de montaje
- 11 Empuñadura principal

## Uso previsto

El presente atornillador de impacto ha sido diseñado para uso profesional. La función de impacto hace que esta herramienta sea especialmente útil para clavar fijaciones en madera y metal.

**NO** debe usarse en condiciones de humedad ni en presencia de líquidos o gases inflamables.

Este atornillador de impacto es una herramienta eléctrica profesional.

**NO** permita que los niños toquen la herramienta. El uso de la herramienta por parte de usuarios inexpertos requiere supervisión.

• **Niños pequeños y personas con discapacidad.** Este aparato no está destinado al uso por parte de niños pequeños o personas diversamente hábiles sin supervisión.

• Este producto no ha sido diseñado para ser utilizado por personas (niños incluidos) con discapacidades físicas, sensoriales o mentales, o que carezcan de la experiencia, conocimiento o destrezas necesarias, a menos que estén supervisados por una

persona que se haga responsable de su seguridad. No deje nunca a los niños solos con este producto.

## MONTAJE Y AJUSTES

**▲ ADVERTENCIA:** Para reducir el riesgo de lesiones personales graves, apague la unidad y desconecte la batería antes de hacer cualquier ajuste o de extraer o colocar complementos o accesorios. El encendido accidental puede causar lesiones.

**▲ ADVERTENCIA:** Utilice exclusivamente baterías y cargadores de DEWALT.

## Introducir y extraer la batería de la herramienta (Fig. B)

**NOTA:** Compruebe que la batería **1** esté completamente cargada.

## Instalar la batería en la empuñadura de la herramienta

1. Alinee la batería en las guías ubicadas del interior de la empuñadura de la herramienta (Fig. B).
2. Deslice la batería en la empuñadura hasta que quede bien colocada y asegúrese de que haga clic cuando encaje.

## Retirar la batería de la herramienta

1. Pulse el botón de liberación de la batería **2** y tire firmemente de la batería para sacarla de la empuñadura de la herramienta.
2. Introduzca la batería en el cargador.

## Baterías con indicador de carga (Fig. B)

Algunas baterías DEWALT tienen un indicador de carga que consiste en tres luces de LED verdes que indican el nivel de carga restante de la batería.

Para activar el indicador de carga, mantenga pulsado el botón del indicador de carga **15**. Un grupo de tres luces LED verdes se iluminará, indicando el nivel de carga restante. Cuando el nivel de carga de la batería esté por debajo del límite necesario para el uso, el indicador de carga no se iluminará y deberá recargar la batería.

**NOTA:** El indicador de carga da solo una indicación de la carga que queda en la batería. No indica ninguna funcionalidad de la herramienta y está sujeto a variaciones en función de los componentes del producto, la temperatura y la aplicación del usuario final.

## Mandril de liberación rápida (Fig. A, D)

**▲ ADVERTENCIA:** Utilice sólo accesorios de impacto. Los accesorios que no sean de impacto pueden romperse y ocasionar condiciones de riesgo. Revise el accesorio antes de usarlo para asegurarse de que no tenga rajaduras.

**NOTA:** El mandril de liberación rápida **6** solo admite accesorios hexagonales de 1/4".

Coloque el botón de avance/retroceso **4** en la posición de bloqueo (centro) o retire las baterías **1** antes de cambiar los accesorios.

**Para instalar un accesorio,** introduzca completamente en el mandril. El accesorio se bloquea en su lugar (Fig. D).

**Para extraer un accesorio,** retire el collar del mandril **5** desde la parte delantera de la herramienta. Extraiga el accesorio (Fig. D).

## FUNCIONAMIENTO

### Instrucciones de uso

**▲ ADVERTENCIA:** Respete siempre las instrucciones de seguridad y las normas aplicables.



**▲ ADVERTENCIA:** Para reducir el riesgo de lesiones personales graves, apague la herramienta y desconecte la batería antes de hacer cualquier ajuste o de extraer o instalar accesorios o complementos. El encendido accidental puede causar lesiones.

### Posición correcta de las manos (Fig. C)

**▲ ADVERTENCIA:** Para reducir el riesgo de lesión corporal grave, tenga **SIEMPRE** las manos en una posición adecuada, tal y como se muestra.

**▲ ADVERTENCIA:** Para reducir el riesgo de lesiones graves, sujete **SIEMPRE** bien para prevenir reacciones repentinas.

La posición adecuada de las manos exige que una mano en la empuñadura auxiliar **11**.

### Gatillo de velocidad variable y botón de control de avance/retroceso (Fig. A)

El taladro se enciende y se apaga apretando y soltando el gatillo de velocidad variable **3**. Cuanto más apriete el gatillo de velocidad variable, mayor será la velocidad de la herramienta. Su herramienta está equipada con un freno. El mandril se detiene al soltar totalmente el gatillo variable.

El botón de control de avance/retroceso **4** determina la dirección de rotación de la herramienta y también se utiliza como botón de bloqueo.

- Para seleccionar el giro hacia delante (sentido horario), suelte el gatillo de velocidad variable y pulse el botón de control de avance/retroceso ubicado en la parte derecha de la herramienta.

- Para seleccionar el sentido de retroceso (sentido antihorario), pulse el botón de control de avance/retroceso ubicado en la parte izquierda de la herramienta.

**NOTA:** Si coloca el botón de control de avance/retroceso en la posición central, la herramienta se bloquea en la posición de apagado. Cuando cambie la posición del botón de control, asegúrese de haber soltado el gatillo.

**NOTA:** No se aconseja el uso continuo de la velocidad variable. Puede dañar el interruptor, por lo que debe evitarse.

**NOTA:** La primera vez que encienda la herramienta tras cambiar el sentido de giro, es posible que oiga un clic inicial. Esto es normal y no indica ningún problema.

### Selector de velocidad (Fig. A, E)

**NOTA:** No cambie la velocidad cuando la herramienta esté funcionando. Siempre deje que la herramienta se pare del todo antes de cambiar la velocidad.

La herramienta está dotada de un selector de velocidad **7** que permite seleccionar dos velocidades para mayor versatilidad. Seleccione la velocidad según la velocidad máxima/par de torsión necesario y controle la velocidad de la herramienta utilizando el gatillo de velocidad variable **3**.

#### Especificaciones

Modo	Aplicación	RPM
Modo 1	Velocidad baja	0-1100 avance
		0-1100 retroceso
Modo 2	Velocidad alta	0-3000 avance
		0-3000 retroceso
Modo 3 (modo Luz de trabajo 20 minutos)	Velocidad alta	0-3000 avance
Consulte la sección <b>Luces de trabajo</b> .		0-3000 retroceso

1. Para seleccionar el modo 1 (ajuste de baja velocidad), apague la herramienta y deje que se detenga. Deslice el selector de velocidad **7** hasta el extremo izquierdo (con el frontal de la herramienta no orientado hacia usted).

2. Para seleccionar el modo 2 (ajuste de alta velocidad), apague la herramienta y deje que se detenga. Deslice el selector de velocidad **7** a la posición central.

3. Para seleccionar el modo 3 (modo de luz de trabajo 20 minutos) (ajuste de alta velocidad), apague la herramienta y deje que se detenga. Deslice el selector de velocidad **7** hasta el extremo derecho (con el frontal de la herramienta no orientado hacia usted).

**NOTA:** El modo 3 (modo de luz de trabajo 20 minutos) ofrece el mismo uso y revoluciones por minuto que el modo 2.

Si la herramienta no cambia de velocidad, compruebe que el interruptor de selección de velocidad esté completamente colocado en la posición delantera o trasera.

### Luces de trabajo (Fig. A)

**▲ PRECAUCIÓN:** No fije la vista en la luz de trabajo. Pueden producirse lesiones oculares graves.

Existen tres luces de trabajo **8** ubicadas en torno al collar del mandril **5**. Las luces de trabajo se activan al pulsar el gatillo de velocidad variable **3**. Cuando en el modo de baja velocidad se suelta el gatillo de velocidad variable, la luz de trabajo permanece encendida hasta 20 segundos. Si el gatillo de velocidad variable permanece pulsado, las luces de trabajo permanecerán encendidas.

### Modo Luz de trabajo 20 minutos

El modo 3 activa las luces de trabajo de la herramienta. La luz de trabajo funcionará durante 20 minutos después de soltar el gatillo de velocidad variable.

**▲ ADVERTENCIA:** Cuando use la herramienta en el modo luz de trabajo, no mire fijamente a la luz ni coloque la herramienta en una posición en que alguien pudiese fijar la vista en la luz. Pueden producirse lesiones oculares graves.

**▲ PRECAUCIÓN:** Cuando utilice la herramienta con la luz de trabajo, compruebe que esté fijada sobre una superficie estable, donde no pueda causar riesgos de tropezones o caídas.

**▲ PRECAUCIÓN:** Extraiga todos los accesorios del mandril antes de usar el taladro en modo luz de trabajo. Podrían producirse lesiones personales o daños materiales.

### Uso (Fig. A)

**▲ PRECAUCIÓN:** Compruebe que las fijaciones y/o el sistema manteniendo el nivel de par generado por la herramienta. Un par excesivo puede causar roturas y posibles lesiones personales.

1. Coloque el accesorio en el cabezal de sujeción. Mantenga la herramienta orientada derecha hacia la fijación.

2. Presione el gatillo de velocidad variable **3** para empezar a poner en marcha la herramienta. Suelte el gatillo de velocidad variable para detener la operación.

Compruebe siempre el par de apriete con una llave dinamométrica porque el par de apriete podrá estar afectado por muchos factores, incluidos los siguientes:

- **Tensión:** La baja tensión, debida a una batería casi descargada, reduce el par de apriete.

- **Tamaño del accesorio:** Si no utiliza el soporte del tamaño adecuado, se producirá una reducción del par de apriete.

- **Tamaño del perno:** Los diámetros de pernos mayores generalmente exigen un par de apriete mayor. El par de apriete también varía en función de la longitud, el grado y el coeficiente de par.

- **Perno:** Compruebe que todas las roscas estén libres de óxido y otros restos, para facilitar un par de apriete adecuado.

- **Materiales:** El tipo de material y el acabado superficial del material afectan al par de apriete.

- **Duración de apriete:** Cuanto mayor sea la duración de apriete, mayor será el par de apriete. Si aprieta durante más tiempo del aconsejado, podría ejercer una presión excesiva en las fijaciones, doblarlas o dañarlas.

## Chip Tool Connect™ (Fig. A, F)

**▲ ADVERTENCIA:** Para reducir el riesgo de lesiones, extraiga la batería **11** antes de usar Tool Connect™.

Su herramienta está predispuesta para usar el chip Tool Connect™ y tiene un alojamiento para instalar el chip Tool Connect™.

Tool Connect™ es una aplicación opcional para usar con dispositivos inteligentes (tales como teléfono inteligente o tablet), que conecta el dispositivo para utilizar la aplicación móvil para funciones de gestión de almacenamiento.

Consulte la **Hoja de instrucciones del chip Tool Connect™** para más información.

### Instalar el chip Tool Connect™

1. Quite los tornillos de sujeción **12** de la tapa protectora del chip Tool Connect™ **13** de la herramienta.
2. Saque la tapa protectora e inserte el chip Tool Connect™ en el alojamiento vacío **14**.
3. Compruebe el chip Tool Connect™ quede nivelado en el alojamiento. Fíjelo con los tornillos de sujeción y apriete los tornillos.
4. Consulte la **Hoja de instrucciones del chip Tool Connect™** para más instrucciones.

## MANTENIMIENTO

Su herramienta eléctrica ha sido diseñada para funcionar mucho tiempo con un mínimo de mantenimiento. Que siga funcionando satisfactoriamente depende del buen cuidado de la herramienta y de su limpieza periódica.

**▲ ADVERTENCIA:** Para disminuir el riesgo de lesiones personales graves, apague la herramienta y desconecte la batería antes de realizar ajuste alguno o de quitar o instalar acoplamientos o accesorios. La puesta en marcha accidental puede causar lesiones.

El cargador y el paquete de pilas no pueden ser reparados.

### Lubricación

Su herramienta eléctrica no requiere lubricación adicional.

## Limpieza

**▲ ADVERTENCIA:** Descarga eléctrica y peligro mecánico. Desconecte el aparato eléctrico de la fuente de alimentación antes de limpiarlo.

**▲ ADVERTENCIA:** Para garantizar un funcionamiento seguro y eficiente, mantenga siempre limpios el aparato eléctrico y las ranuras de ventilación.

**▲ ADVERTENCIA:** Nunca utilice disolventes ni otros productos químicos agresivos para limpiar las piezas no metálicas de la herramienta. Estos productos químicos pueden debilitar los materiales utilizados en tales piezas. Use un paño humedecido

solo con agua y jabón suave. Nunca permita que entre ningún líquido en la herramienta ni sumerja ninguna parte de la misma en ningún líquido.

Las ranuras de ventilación pueden limpiarse con un cepillo no metálico suave y seco y/o una aspiradora adecuada. No use agua ni otros líquidos limpiadores. Use protección ocular y una mascarilla antipolvo aprobadas.

## Accesorios opcionales

**▲ ADVERTENCIA:** Puesto que los accesorios que no sean los suministrados por DEWALT no han sido probados con este producto, el uso de tales accesorios con esta herramienta puede resultar peligroso. Para reducir el riesgo de lesiones, use solo los accesorios recomendados por DEWALT con este producto. Consulte a su distribuidor para obtener más información acerca de los accesorios adecuados.

## Accesorios de impacto

**▲ ADVERTENCIA:** Utilice sólo accesorios de impacto. Los accesorios que no sean de impacto pueden romperse y ocasionar condiciones de riesgo. Revise los accesorios antes de utilizarlos para comprobar que no tengan roturas.

## Gancho de cinturón (Fig. A)

**▲ ADVERTENCIA:** Peligro de caída. Para reducir el riesgo de lesiones personales graves, NO use el gancho de cinturón para atar o fijar la herramienta a una persona u objeto durante el uso cuando está elevada.

**▲ ADVERTENCIA:** Para reducir el riesgo de daños personales graves, NO cuelgue la herramienta por el cuello ni suspenda objetos del gancho del cinturón. Cuelgue el gancho de cinturón de la herramienta SOLO en un cinturón de trabajo.

**▲ ADVERTENCIA:** Para reducir el riesgo de lesiones corporales graves, compruebe que el tornillo de sujeción del gancho del cinturón esté bien fijado.

**NOTA:** La abrazadera para brocas y el gancho para cinturón no pueden usarse cuando está instalado el kit de la cuerda conectora lista para el uso.

**IMPORTANTE:** Para colocar o sustituir el gancho de cinturón, utilice solo el tornillo **10** incluido. Asegúrese de apretar bien el tornillo.

El gancho de cinturón **9** puede colocarse en cualquiera de los dos lados de la herramienta utilizando exclusivamente el tornillo **10** suministrado, para adaptarlo a los usuarios diestros y zurdos. Si no quiere el gancho, puede quitarlo de la herramienta. Para retirar el gancho del cinturón, saque el tornillo que sostiene el gancho del cinturón en su lugar y vuelva a colocarlo en el lado opuesto. Asegúrese de apretar bien el tornillo.

## Protección del medioambiente



Recogida selectiva. Los productos y las baterías marcadas con este símbolo no se deben desechar con la basura doméstica normal.

Los productos y las baterías que contienen materiales que se pueden recuperar o reciclar reducen la demanda de materias primas. Recicle los productos eléctricos y las baterías de conformidad con las normas locales. Encontrará más información en [www.2helpU.com](http://www.2helpU.com).

## **Batería recargable**

Esta batería de larga vida deberá recargarse cuando no produzca energía suficiente para trabajos que antes se efectuaban fácilmente. Al final de la vida útil de la batería, deséchela respetando el medioambiente:

- Haga agotar completamente la batería y extráigala de la herramienta.
- Las baterías de iones de litio son reciclables. Llévelas a su distribuidor o punto de reciclaje local. Las baterías recogidas serán recicladas o eliminadas adecuadamente.

# VISSEUSE À CHOC HYDRAULIQUE 18V XR

## DCF870

**AVERTISSEMENT : veillez à lire tous les avertissements sur la sécurité, les instructions, les illustrations et les spécifications de la présente notice, dont les sections concernant la batterie et le chargeur qui figurent dans la notice d'origine du produit ou qui sont fournies dans la notice séparée "Batteries et chargeurs". Il est possible de se procurer les notices en contactant le service client (consultez le dos de la présente notice).**

### Caractéristiques techniques

		DCF870
Tension	$V_{cc}$	18
Type		1
Type de batterie		Li-Ion
Puissance utile	A	500
Régime à vide		
Mode 1	tr/ min	0–1100
Mode 2	tr/ min	0–3000
Mode 3 avec éclairage de travail 20 minutes	tr/ min	0–3000
Couple max	Nm	56
Porte-outil	mm	6,35
Poids (sans bloc-batterie)	kg	1,0

Valeurs sonores et valeurs des vibrations (somme vectorielle triaxiale) selon la norme EN62841-2-2 :

$L_{pA}$ (niveau de pression sonore émis)	dB(A)	93
$L_{WA}$ (niveau de puissance sonore)	dB(A)	101
K (incertitude pour le niveau sonore donné)	dB(A)	3

Valeur des vibrations émises $a_{h1}$ =	$m/s^2$	19,5
Incertitude K =	$m/s^2$	2,6

Le niveau sonore et/ou de vibrations émis indiqué dans ce feuillet d'informations a été mesuré conformément à une méthode de test normalisée établie dans par la norme EN62841-2-2 et il peut être utilisé pour comparer un outil à un autre. Ils peuvent également être utilisés pour effectuer une évaluation préliminaire de l'exposition.

**AVERTISSEMENT :** le niveau sonore et/ou de vibrations émis déclaré correspond aux applications principales de l'outil. Cependant, si l'outil est utilisé pour des applications différentes, avec des accessoires différents ou qu'il est mal entretenu, le niveau sonore et/ou de vibrations émis peut varier. Ces éléments peuvent augmenter considérablement le niveau d'exposition sur la durée totale de travail.

Toute estimation du degré d'exposition aux vibrations et/ou au bruit doit également prendre en compte les heures où l'outil est éteint ou lorsqu'il est en marche sans effectuer aucune tâche. Ces éléments

peuvent sensiblement réduire le niveau d'exposition sur la durée totale de travail.

Identifiez et déterminez les mesures de sécurité supplémentaires pouvant protéger l'utilisateur des effets des vibrations et/ou du bruit, comme par exemple l'entretien de l'outil et des accessoires, le fait de conserver les mains au chaud (pertinent pour les vibrations) et d'organiser les méthodes de travail.

### Déclaration de conformité CE

#### Directive Machines



#### Visseuse à choc hydraulique sans fil DCF870

DeWALT certifie que ces produits décrits dans la section **Caractéristiques techniques** sont en conformité avec : 2006/42/CE, EN62841-1:2015+A11:2022; EN62841-2-2:2014+AC:2015.

Ces produits sont également conformes aux directives 2014/30/UE et 2011/65/UE. Pour obtenir plus de précisions, veuillez contacter DeWALT à l'adresse suivante ou consulter la dernière page de la notice.

Le soussigné est responsable de la compilation du dossier technique et il fait cette déclaration au nom de DeWALT.

Markus Rompel  
Vice-Président Engineering, PTE-Europe  
DeWALT, Richard-Klinger-Straße 11,  
65510, Idstein, Allemagne  
05.03.2024

**AVERTISSEMENT :** afin de réduire le risque de blessure, lisez le manuel d'instruction.

### Définitions : consignes de sécurité

Les définitions ci-dessous décrivent le niveau de gravité de chaque mot signalétique. Lisez le manuel de l'utilisateur et soyez attentif à ces symboles.

**⚠ DANGER :** indique une situation dangereuse imminente qui, si elle n'est pas évitée, entraînera des **blessures graves ou mortelles**.

**⚠ AVERTISSEMENT :** indique une situation dangereuse potentielle qui, si elle n'est pas évitée, pourrait entraîner des **blessures graves ou mortelles**.

**⚠ ATTENTION :** indique une situation dangereuse potentielle qui, si elle n'est pas évitée, pourrait entraîner des **blessures minimes** ou modérées.

**AVIS :** indique une pratique ne **posant aucun risque de dommages corporels**, mais qui par contre, si rien n'est fait pour l'éviter, **pourrait poser des risques de dommages matériels**.

**⚡** Indique un risque d'électrocution.

**🔥** Indique un risque d'incendie.

## CONSIGNES DE SÉCURITÉ GÉNÉRALES PROPRES AUX OUTILS ÉLECTRIQUES

**▲ AVERTISSEMENT : veuillez lire tous les avertissements de sécurité, toutes les instructions, illustrations et spécifications fournies avec cet outil électrique.** Le non respect des instructions listées ci-dessous peut conduire à des chocs électriques, des incendies et/ou de graves blessures.

### CONSERVER TOUTES CES DIRECTIVES ET CONSIGNES À TITRE DE RÉFÉRENCE

Le terme « outil électrique » mentionné dans les avertissements ci-après se rapporte aux outils alimentés sur secteur (avec fil) ou par piles (sans fil).

#### 1) Sécurité – Aire de Travail

a) **Maintenir l'aire de travail propre et bien éclairée.** Les lieux sombres ou encombrés sont propices aux accidents.

b) **Ne pas utiliser un outil électrique dans un milieu déflagrant, comme en présence de liquides, gaz ou poussières inflammables.** Les outils électriques peuvent produire des étincelles qui pourraient enflammer toute émanation ou poussière ambiante.

c) **Maintenir à l'écart les enfants, ou toute autre personne, lors de l'utilisation d'un outil électrique.** Toute distraction pourrait faire perdre la maîtrise de l'appareil.

#### 2) Sécurité – Électricité

a) **La fiche électrique de l'outil doit correspondre à la prise murale. Ne modifier la fiche en aucune façon. Ne pas utiliser de fiche d'adaptation avec un outil électrique mis à la terre (masse).** L'utilisation de fiches d'origine et de prises appropriées réduira tout risque de décharges électriques.

b) **Éviter tout contact corporel avec des éléments mis à la terre comme : tuyaux, radiateurs, cuisinières ou réfrigérateurs.** Les risques de décharges électriques augmentent lorsque le corps est mis à la terre.

c) **Ne pas exposer les outils électriques à la pluie ou à l'humidité.** Tout contact d'un outil électrique avec un liquide augmente les risques de décharges électriques.

d) **Ne pas utiliser le cordon de façon abusive. Ne jamais utiliser le cordon pour transporter, tirer ou débrancher un outil électrique. Protéger le cordon de toute source de chaleur, de l'huile, et de tout bord tranchant ou pièce mobile.** Les cordons endommagés ou emmêlés augmentent les risques de décharges électriques.

e) **En cas d'utilisation d'un outil électrique à l'extérieur, utiliser systématiquement une rallonge conçue à cet effet.** Cela diminuera tout risque de décharges électriques.

f) **Si on ne peut éviter d'utiliser un outil électrique en milieu humide, utiliser un circuit protégé par un dispositif de courant résiduel (RCD).** Cela réduira tout risque de décharges électriques.

#### 3) Sécurité Individuelle

a) **Rester systématiquement vigilant et faire preuve de jugement lorsqu'on utilise un outil électrique. Ne pas utiliser d'outil électrique en cas de fatigue ou sous l'influence de drogues, d'alcool ou de médicaments.** Tout moment d'inattention pendant l'utilisation d'un outil électrique comporte des risques de dommages corporels graves.

b) **Porter un équipement de protection individuel. Porter systématiquement un dispositif de protection oculaire.**

Le fait de porter un masque anti-poussières, des chaussures antidérapantes, un casque de sécurité ou un dispositif de protection auditive, lorsque la situation le requiert, réduira les risques de dommages corporels.

c) **Prévenir tout démarrage accidentel. S'assurer que l'interrupteur est en position d'arrêt avant de brancher l'outil sur le secteur et/ou à la batterie, ou de le ramasser ou le transporter.** Transporter un outil le doigt sur l'interrupteur ou brancher un outil électrique alors que l'interrupteur est en position de marche invite les accidents.

d) **Retirer toute clé de réglage avant de démarrer l'outil.** Une clé laissée sur une pièce rotative d'un outil électrique comporte des risques de dommages corporels.

e) **Adopter une position stable. Maintenir les pieds bien ancrés au sol et conserver son équilibre en permanence.** Cela permettra de mieux maîtriser l'outil électrique en cas de situations imprévues.

f) **Porter des vêtements appropriés. Ne porter aucun vêtement ample ou bijou. Maintenir cheveux, vêtements et gants à l'écart des pièces mobiles, car ils pourraient s'y faire prendre.**

g) **Lorsqu'un dispositif de connexion à un système de dépoussiérage ou d'élimination est fourni, s'assurer qu'il est branché et utilisé correctement.** L'utilisation de ces dispositifs peut réduire les risques engendrés par les poussières.

h) **Ne pensez pas être à ce point familiarisé avec l'outil après l'avoir utilisé à de nombreuses reprises, au point de ne plus rester vigilant et d'en oublier les consignes de sécurité.** Toute action imprudente peut engendrer de graves blessures en une fraction de seconde.

#### 4) Utilisation et Entretien des Outils Électriques

a) **Ne pas forcer un outil électrique. Utiliser l'outil approprié au travail en cours.** L'outil approprié effectuera un meilleur travail, de façon plus sûre et à la vitesse pour laquelle il a été conçu.

b) **Ne pas utiliser un outil électrique dont l'interrupteur est défectueux.** Tout appareil dont l'interrupteur est défectueux est dangereux et doit être réparé.

c) **Débranchez la prise du secteur et/ou retirez le bloc-batterie, s'il est amovible, de l'outil électrique avant d'effectuer tout réglage, de changer un accessoire ou de ranger l'outil électrique.** Ces mesures de sécurité préventives réduisent le risque de démarrage accidentel de l'outil électrique.

d) **Après utilisation, ranger les outils électriques hors de portée des enfants et ne permettre à aucune personne non familière avec son fonctionnement (ou sa notice d'instructions) de l'utiliser.** Les outils peuvent être dangereux entre des mains inexpérimentées.

e) **Entretien des outils électriques. Vérifier les pièces mobiles pour s'assurer qu'elles sont bien alignées et tourner librement, qu'elles sont en bon état et ne sont affectées d'aucune condition susceptible de nuire au bon fonctionnement de l'outil. En cas de dommage, faire réparer l'outil électrique avant toute nouvelle utilisation.** De nombreux accidents sont causés par des outils mal entretenus.

f) **Maintenir tout organe de coupe propre et bien affûté.** Les outils de coupe bien entretenus et affûtés sont moins susceptibles de se coincer et sont plus faciles à contrôler.

g) **Utiliser un outil électrique, ses accessoires, mèches, etc., conformément aux présentes directives et suivant la manière prévue pour ce type particulier d'outil électrique, en tenant compte des conditions de travail et de la tâche à effectuer.** L'utilisation d'un outil électrique à des fins autres que celles prévues est potentiellement dangereuse.

h) **Maintenez toutes les poignées et surfaces de préhension sèches, propres et exemptes d'huile et de graisse.** Des poignées et des surfaces de préhension glissantes ne permettent pas de manipuler et de contrôler l'outil correctement en cas de situations inattendues.

## 5) Utilisation et entretien de la batterie

a) **Recharger la batterie uniquement avec le chargeur spécifié par le fabricant.** Un chargeur propre à un certain type de batterie peut créer des risques d'incendie lorsqu'utilisé avec d'autres batteries.

b) **Utiliser les outils électriques uniquement avec leur batterie spécifique.** L'utilisation d'autres batteries comporte des risques de dommages corporels ou d'incendie.

c) **Après utilisation, ranger la batterie à l'écart d'objets métalliques, tels que trombones, pièces de monnaie, clés, clous, vis ou autres petits objets métalliques susceptibles de conduire l'électricité entre les bornes, car cela pose des risques de brûlures ou d'incendie.**

d) **Si utilisée de façon abusive, la batterie pourra perdre du liquide. Éviter alors tout contact. En cas de contact accidentel, rincer abondamment à l'eau claire. En cas de contact oculaire, rincer puis consulter immédiatement un médecin.** Le liquide de la batterie peut engendrer irritation ou brûlures.

e) **N'utilisez jamais un bloc-batterie ou un outil qui est endommagé ou qui a été modifié.** Une batterie endommagée ou altérée peut avoir un comportement imprévisible qui peut conduire à un incendie, une explosion ou un risque de blessure.

f) **N'exposez pas le bloc-batterie ou l'outil au feu ou à des températures excessives.** L'exposition au feu ou à des températures dépassant 130 °C peut provoquer une explosion.

g) **Respectez toutes les consignes de mise en charge et ne rechargez pas le bloc-batterie ou l'outil en dehors de la plage de températures spécifiée dans les instructions.** Une mise en charge inappropriée ou à des températures hors de la plage spécifiée peut endommager la batterie et augmenter le risque d'incendie.

## 6) Réparation

a) **Faire entretenir les outils électriques par un réparateur qualifié en n'utilisant que des pièces de rechange identiques.** Cela permettra de préserver l'intégrité de l'outil électrique et la sécurité de l'utilisateur.

b) **Ne réparez jamais un bloc-batterie endommagé.** Les réparations sur les blocs-batteries ne doivent être effectuées que le fabricant ou l'un de ses prestataires de services agréés.

## Avertissements de sécurité de la clé/visseuse à chocs - toutes opérations

• **Tenez l'outil électrique par ses surfaces de préhension isolées pendant les opérations au cours desquelles la fixation peut entrer en contact avec des fils électriques cachés.** Tout contact d'une fixation avec un fil sous tension peut mettre les parties métalliques exposées de l'outil sous tension et provoquer une décharge électrique à l'utilisateur.

• **Veillez à porter des protections auditives pendant l'utilisation.** L'exposition au bruit peut engendrer une perte de l'ouïe.

▲ **AVERTISSEMENT : les clés à chocs ne sont pas des clés dynamométriques. N'UTILISEZ PAS cet outil pour serrer des fixations à des couples spécifiés.** Si le sous-vissage ou le sur-vissage des fixations peut conduire à la rupture du raccord, il est nécessaire d'utiliser un instrument de mesure du couple autonome et calibré, comme une clé dynamométrique par exemple.

• **Utilisez des pinces ou tout autre moyen pratique pour fixer et soutenir l'ouvrage sur une plateforme stable. Tenir l'ouvrage à la main ou contre votre corps le rend instable et peut conduire à une perte de contrôle.**

• **Portez des lunettes de protection ou une autre protection oculaire. Les opérations de martelage et de perçage peuvent projeter des éclats.** Les particules éjectées peuvent endommager vos yeux de façon permanente.

• **N'utilisez pas cet outil de façon prolongée. Les vibrations engendrées par l'outil peuvent être nocives pour les mains et les bras.** Portez des gants pour les amortir et limitez l'exposition en faisant régulièrement des pauses.

• **Les accessoires et les outils peuvent devenir chauds pendant l'utilisation.** Portez des gants pour les toucher.

## Risques résiduels

Malgré la mise en œuvre des normes de sécurité applicables et la présence de dispositifs de sécurité, certains risques résiduels ne peuvent pas être évités. Ils comprennent :

- Les troubles de l'ouïe.
- Les risques de blessures dus à la projection de particules.
- Les risques de brûlures dus à des accessoires ayant chauffé pendant leur fonctionnement.
- Les risques de blessures dus à une utilisation prolongée.

## CONSERVEZ CES INSTRUCTIONS

## Type de batterie

Ces blocs-batteries peuvent être utilisés :

Batterie	(kg)	Batterie	(kg)
DCB546	1,08	DCB184/B/G	0,62
DCB547/G	1,46	DCB185	0,35
DCB548	1,46	DCB187	0,54
DCB549	2,12	DCB189	0,54
DCB181	0,35	DCBP034/G	0,32
DCB182	0,61	DCBP518/G	0,75
DCB183/B/G	0,40		

Consultez le manuel de la batterie/du chargeur pour plus d'informations.

## Contenu de l'emballage

L'emballage contient :

- 1 Visseuse à choc
- 1 Chargeur (non fourni avec les versions N et NT)
- 1 Porte-embout magnétique
- 1 Crochet de ceinture
- 1 Boîte de rangement (fournie avec les versions T)
- 1 Notice pour l'application Tool Connect™ (modèles B)
- 1 Bloc-batterie Li-Ion (modèles C1, D1, E1, G1, H1, L1, M1, P1, Q1, S1, T1, U1, X1, Y1, Z1)



- 2 blocs-batteries Li-Ion (modèles C2, D2, E2, G2, H2, L2, M2, P2, Q2, S2, T2, U2, X2, Y2, Z2)
- 3 blocs-batteries Li-Ion (modèles C3, D3, E3, G3, H3, L3, M3, P3, Q3, S3, T3, U3, X3, Y3, Z3)
- 1 Notice d'utilisation

**REMARQUE :** les blocs-batteries, chargeurs et mallettes ne sont pas fournis avec les modèles N. Les blocs-batteries et les chargeurs ne sont pas fournis avec les modèles NT. Les modèles B sont livrés avec des blocs-batteries Bluetooth®.

**REMARQUE :** la marque et les logos Bluetooth® sont des marques commerciales déposées appartenant à Bluetooth®, SIG, Inc. qui sont utilisées par DEWALT sous licence. Les autres marques et dénominations commerciales appartiennent à leurs propriétaires respectifs.

- Vérifiez que l'outil et ses pièces ou accessoires n'ont pas été endommagés pendant le transport.
- Prenez le temps de lire intégralement cette notice et de parfaitement la comprendre avant l'utilisation.

## Étiquettes sur l'appareil

On trouve les diagrammes suivants sur l'outil :



Lire la notice d'instructions avant toute utilisation.



Rayonnement visible. Ne pas exposer à la lumière.

## Emplacement du code date (Fig. B)

Le code de la date de fabrication **16** est composé de l'année en 4 chiffres, suivie de la semaine en 2 chiffres, suivie de 2 chiffres représentant le code de l'usine.

## Présentation (Fig. A)

**▲ AVERTISSEMENT :** ne modifiez jamais l'outil électrique ni aucune de ses pièces. Il existe sinon un risque de blessures ou de dommages.

- 1 Bloc-batterie
- 2 Bouton de libération du bloc-batterie
- 3 Gâchette variateur de vitesse
- 4 Bouton de commande du sens de rotation
- 5 Bague du mandrin
- 6 Mandrin à ouverture rapide hexagonal 1/4" (6,35 mm)
- 7 Sélecteur de vitesse
- 8 Éclairage de travail
- 9 Crochet de ceinture
- 10 Vis de montage
- 11 Poignée principale

## Utilisation prévue

Cette clé à choc est conçue pour les applications professionnelles de vissage à choc. La fonction Impact rend cet outil particulièrement utile pour la pose de fixations dans le bois et le métal.

**NE L'UTILISEZ PAS** l'équipement dans un environnement humide ou en présence de liquides ou de gaz inflammables.

Cette visseuse à chocs est un outil électrique professionnel.

**NE LAISSEZ PAS** les enfants entrer en contact avec l'outil. Les utilisateurs inexpérimentés doivent être surveillés quand ils utilisent cet outil.

• **Jeunes enfants et personnes infirmes.** Cet appareil n'est pas destiné à être utilisé par de jeunes enfants ou des personnes infirmes sans surveillance.

• Ce produit n'est pas destiné à être utilisé par des personnes (y compris les enfants) aux capacités physiques, sensorielles ou intellectuelles réduites ou qui manquent d'expérience, de connaissances ou d'aptitudes, à moins qu'elles ne soient surveillées par une personne responsable de leur sécurité. Ne laissez jamais les enfants seuls avec ce produit.

## MONTAGE ET RÉGLAGES

**▲ AVERTISSEMENT :** afin de réduire tout risque de blessure grave, éteignez l'outil et retirez le bloc-batterie avant d'effectuer toute opération de réglage ou de retirer/installer un équipement ou un accessoire. Un démarrage accidentel peut occasionner des blessures.

**▲ AVERTISSEMENT :** n'utilisez que des batteries et des chargeurs DEWALT.

## Insérer et retirer le bloc-batterie de l'outil (Fig. B)

**REMARQUE :** veillez à ce que le bloc-batterie **1** soit complètement rechargé.

## Pour installer le bloc-batterie dans la poignée de l'outil

1. Alignez le bloc-batterie avec les rails à l'intérieur de la poignée de l'outil (Fig. B).
2. Glissez le bloc-batterie dans la poignée jusqu'à ce qu'il repose fermement dans l'outil et veillez à bien entendre le clic de verrouillage.

## Pour retirer le bloc-batterie de l'outil

1. Enfoncez le bouton de libération de la batterie **2** et tirez fermement le bloc-batterie hors de la poignée de l'outil.
2. Insérez le bloc-batterie dans le chargeur.

## Blocs-batteries avec jauge de puissance (Fig. B)

Certains blocs-batteries DEWALT sont équipés d'une jauge de puissance composée de trois voyants verts qui indiquent le niveau de charge restant dans le bloc-batterie.

Pour activer la jauge de puissance, maintenez enfoncé le bouton de la jauge de puissance **15**. Une combinaison de trois DEL vertes s'allument de façon à indiquer le niveau de charge restant. Lorsque le niveau de charge de la batterie est inférieur à la limite permettant l'utilisation, la jauge de puissance ne s'allume plus et la batterie doit être rechargée.

**REMARQUE :** la jauge de puissance ne donne qu'une indication de la charge restant dans le bloc-batterie. Elle n'indique pas la fonctionnalité de l'outil et elle peut être sujette à des variations en fonction des composants du produit, de la température et de l'intervention réalisée par l'utilisateur final.

## Mandrin à ouverture rapide (Fig. A, D)

**▲ AVERTISSEMENT :** n'utilisez que des accessoires conçus pour les outils à chocs. Les autres accessoires peuvent casser et créer des situations dangereuses. Inspectez les accessoires avant de les utiliser afin de vous assurer qu'ils ne sont pas fissurés.

**REMARQUE :** le mandrin à ouverture rapide **6** peut accueillir des accessoires à tige hexagonale 1/4".

Positionnez le bouton de commande du sens de rotation **4** en position de verrouillage (au centre) et retirez le bloc-batterie **1**, avant de changer d'accessoires.

Pour installer un accessoire, insérez-le complètement. L'accessoire est verrouillé en place (Fig. D).

Pour retirer un accessoire, tirez sur la colerette du mandrin 5 vers l'arrière de l'outil. Retirez l'accessoire (Fig. D).

## FONCTIONNEMENT

### Instructions pour l'utilisation

**▲ AVERTISSEMENT :** respectez toujours les consignes de sécurité et la réglementation applicable.

**▲ AVERTISSEMENT :** afin de réduire tout risque de blessure grave, éteignez l'outil et retirez le bloc-batterie avant d'effectuer toute opération de réglage ou de retirer/installer un équipement ou un accessoire. Un démarrage accidentel peut occasionner des blessures.

### Position correcte des mains (Fig. C)

**▲ AVERTISSEMENT :** afin de réduire tout risque de graves blessures, respectez **TOUJOURS** la position des mains recommandée et illustrée.

**▲ AVERTISSEMENT :** afin de réduire tout risque de graves blessures, maintenez **TOUJOURS** l'outil fermement pour pouvoir anticiper toute éventuelle réaction soudaine.

La position correcte des mains nécessite d'avoir une main sur la poignée principale 11.

### Gâchette variateur de vitesse et bouton de commande du sens de rotation (Fig. A)

L'outil est allumé et éteint en enfonçant et en relâchant la gâchette variateur de vitesse 3. Plus la gâchette variateur de vitesse est enfoncée, plus la vitesse de l'outil est élevée. Votre outil est équipé d'un frein. Le mandrin s'arrête dès que la gâchette variateur de vitesse est complètement relâchée.

Un bouton de sélection du sens de rotation 4 sert à choisir le sens de rotation de l'outil mais il sert aussi de bouton de verrouillage.

- Pour sélectionner le sens de rotation avant (le sens des aiguilles d'une montre), relâchez la gâchette variateur de vitesse et enfoncez le bouton de sélection du sens de rotation à droite de l'outil.

- Pour sélectionner le sens de rotation arrière (le sens inverse des aiguilles d'une montre), appuyez sur le bouton de sélection du sens de rotation sur le côté gauche de l'outil.

**REMARQUE :** la position centrale du bouton de sélection du sens de rotation verrouille l'outil à l'arrêt. Avant de changer la position du bouton de sélection, veillez à bien relâcher la gâchette.

**REMARQUE :** une utilisation continue à une plage de vitesse variable n'est pas recommandée. Cela peut endommager l'interrupteur et il faut donc l'éviter.

**REMARQUE :** la première fois que l'outil est utilisé après un changement du sens de rotation, un clic est émis au démarrage. C'est normal et ce n'est pas le signe d'un problème.

### Sélecteur de vitesse (Fig. A, E)

**REMARQUE :** ne changez pas de vitesse lorsque l'outil est en marche. Laissez toujours la perceuse s'immobiliser complètement avant de changer de vitesse.

Votre outil est équipé d'un sélecteur de vitesse 7 qui vous permet de choisir l'une des trois vitesses pour une plus grande polyvalence. Choisissez la vitesse en fonction de la vitesse et du

couple maximum nécessaires et contrôlez la vitesse de l'outil à l'aide de l'interrupteur à gâchette, variateur de vitesse 3.

### Caractéristiques

Mode	Application	Tr/min
Mode 1	Vitesse lente	0-1100 rotations avant 0-1100 rotations inversées
Mode 2	Vitesse rapide	0-3000 rotations avant 0-3000 rotations inversées
Mode 3 (mode éclairage de travail 20 minutes) Voir la section <b>Éclairages de travail</b> .	Vitesse rapide	0-3000 rotations avant 0-3000 rotations inversées

1. Pour sélectionner le mode 1 (réglage de vitesse lente), éteignez l'outil et laissez-le s'immobiliser. Faites coulisser le sélecteur de vitesse 7 à l'extrême-gauche (avec l'avant de l'outil orienté loin de vous).

2. Pour sélectionner le mode 2 (réglage de vitesse rapide), éteignez l'outil et laissez-le s'immobiliser. Faites coulisser le sélecteur de vitesse 7 en position centrale.

3. Pour sélectionner le mode 3 (mode éclairage de travail 20 minutes) (réglage de vitesse rapide), éteignez l'outil et laissez-le s'immobiliser. Faites coulisser le sélecteur de vitesse 7 à l'extrême-droite (avec l'avant de l'outil orienté loin de vous).

**REMARQUE :** le mode 3 (mode éclairage de travail 20 minutes) fournit la même application et le même régime que le mode 2.

Si la vitesse de l'outil ne peut pas être changée, vérifiez que le sélecteur de vitesse est complètement engagé vers l'avant ou l'arrière.

### Éclairages de travail (Fig. A)

**▲ ATTENTION : ne regardez pas directement la lumière.** Vous risquez sinon de graves lésions oculaires.

Trois éclairages de travail 8 sont placés autour de la bague du mandrin 5. Les éclairages de travail s'allument lorsque la gâchette, variateur de vitesse 3 est enfoncée. En mode vitesse lente, lorsque la gâchette variateur de vitesse est relâchée, l'éclairage de travail reste allumé pendant 20 secondes. Si l'interrupteur à gâchette variateur de vitesse reste enfoncé, les éclairages de travail restent allumés.

### Mode éclairage de travail 20 minutes

Le mode 3 active les éclairages de travail de l'outil. Les éclairages de travail fonctionnent pendant 20 minutes après avoir relâché la gâchette variateur de vitesse.

**▲ AVERTISSEMENT :** quand vous utilisez l'outil en mode éclairage de travail, ne regardez pas directement vers les éclairages et ne placez pas la perceuse dans une position qui pourrait amener quiconque à regarder les éclairages de travail directement. Vous risquez sinon de graves lésions oculaires.

**▲ ATTENTION :** lorsque l'outil est utilisé avec les éclairages de travail, veillez à ce qu'il soit sur une surface stable de laquelle il ne puisse faire tomber ou trébucher personne.

**▲ ATTENTION :** retirez tous les accessoires du mandrin avant d'utiliser la perceuse en mode éclairage de travail. Des blessures ou des dégâts matériels pourraient sinon être occasionnés.

## Utilisation (Fig. A)

**▲ ATTENTION :** Assurez-vous que la fixation et/ou le système puisse résister au niveau de couple généré par l'outil. Un couple excessif peut occasionner une rupture et potentiellement des blessures.

1. Placez l'accessoire sur la tête de la fixation. Tenez bien l'outil droit sur la fixation.
2. Enfoncez la gâchette variateur de vitesse **3** pour lancer l'opération. Relâchez la gâchette variateur de vitesse pour stopper l'opération.

Veillez à toujours vérifier le couple avec une clé dynamométrique, car le couple de serrage peut être influencé par de nombreux facteurs, dont ceux qui suivent :

- **Tension :** Une faible tension due à une batterie presque déchargée réduit le couple de serrage.
- **Taille de l'accessoire :** L'utilisation d'un accessoire de taille incorrecte causera une réduction du couple de serrage.
- **Taille du boulon :** Les boulons de grand diamètre nécessitent généralement un couple de serrage plus élevé. Le couple de serrage varie également en fonction de la longueur, de la classe et du coefficient de couple.
- **Boulon :** Veillez à ce que tout le filetage soit exempt de rouille et d'autres débris afin de permettre un serrage au bon couple.
- **Matière :** Le type de matière et la finition de la surface peuvent affecter le couple de serrage.
- **Durée de serrage :** Une durée de serrage plus longue augmente le couple de serrage. Si la durée du serrage est plus longue que celle recommandée, les fixations peuvent subir une contrainte excessive, perdre leur revêtement ou être endommagées.

## Puce Tool Connect™ (Fig. A, F)

**▲ AVERTISSEMENT :** Pour réduire le risque de blessure, retirez le bloc-batterie **1** avant toute interaction avec Tool Connect™. Votre outil est préparé pour recevoir une puce Tool Connect™ et il dispose d'un emplacement prévu pour installer une puce Tool Connect™.

La puce Tool Connect™ est un équipement en option à utiliser avec un appareil connecté (smartphone ou tablette) qui permet de connecter l'appareil pour pouvoir utiliser l'application mobile qui sert à gérer les équipements.

Consultez la **fiche d'utilisation de la puce Tool Connect™** pour obtenir plus de précisions.

### Installer la puce Tool Connect™

1. Retirez les vis de fixation **12** qui maintiennent le cache de protection de la puce Tool Connect™ **13** dans l'outil.
2. Retirez le cache de protection et insérez la puce Tool Connect™ Chip dans l'étui vide **14**.
3. Veillez à ce que la puce Tool Connect™ Chip repose à fleur dans logement. Fixez-la à l'aide des vis de fixation et serrez les vis.
4. Consultez la **fiche d'utilisation de la puce Tool Connect™** pour obtenir plus d'instructions.

## MAINTENANCE

Votre outil électrique a été conçu pour fonctionner longtemps avec un minimum de maintenance. Le fonctionnement continu et satisfaisant de l'outil dépendra d'une maintenance adéquate et d'un nettoyage régulier.

**▲ AVERTISSEMENT :** pour réduire tout risque de dommages corporels graves, arrêter et déconnecter la

batterie avant tout réglage ou avant de retirer ou installer toute pièce ou tout accessoire. Tout démarrage accidentel pourrait causer des dommages corporels.

Le chargeur et le bloc batterie ne peuvent pas être réparés.

## Lubrification

Votre outil électrique ne requiert aucune lubrification additionnelle.

## Nettoyage

**▲ AVERTISSEMENT :** risque de décharges électriques et de chocs mécaniques. Débranchez l'appareil électrique de la source d'alimentation avant de le nettoyer.

**▲ AVERTISSEMENT :** afin de garantir le fonctionnement sûr et efficace de l'appareil électrique, veillez à ce que l'appareil et les fentes d'aération restent propres.

**▲ AVERTISSEMENT :** n'utilisez jamais de solvants ou d'autres produits chimiques décapants pour nettoyer les pièces non métalliques de l'outil. Ces produits chimiques peuvent fragiliser la matière de ces pièces. Utilisez un chiffon humidifié avec de l'eau et un savon doux uniquement. Ne laissez jamais aucun liquide pénétrer à l'intérieur de l'outil et n'immergez jamais aucune de ses pièces dans aucun liquide.

Vous pouvez nettoyer les fentes d'aération à l'aide d'une brosse souple non-métallique sèche et/ou un aspirateur adapté. N'utilisez pas d'eau, ni de solutions de nettoyage. Veillez à vous protéger les yeux et à porter un masque à poussière homologué.

## Accessoires en option

**▲ AVERTISSEMENT :** les accessoires, autres que ceux proposés par DEWALT n'ayant pas été testés avec ce produit, leur utilisation avec cet outil pourrait être dangereuse. Afin de réduire les risques de blessures, n'utilisez que les accessoires DEWALT recommandés avec ce produit.

Contactez votre revendeur pour obtenir plus de précisions sur les accessoires compatibles.

## Accessoires à choc

**▲ AVERTISSEMENT :** n'utilisez que des accessoires conçus pour les outils à chocs. Les autres accessoires peuvent casser et créer des situations dangereuses. Inspectez les accessoires avant leur utilisation afin de vous assurer qu'ils ne sont pas fissurés.

## Crochet de ceinture (Fig. A)

**▲ AVERTISSEMENT :** risque de chute. Afin de réduire le risque de blessures graves, N'UTILISEZ PAS le crochet de ceinture pour attacher ou sécuriser l'outil sur une personne ou un objet en hauteur pendant l'utilisation.

**▲ AVERTISSEMENT :** pour réduire le risque de blessures graves, NE PAS suspendre l'outil au-dessus de la tête ni suspendre d'autres objets au crochet de ceinture. NE SUSPENDEZ le crochet de ceinture de l'outil qu'à une ceinture de travail.

**▲ AVERTISSEMENT :** afin de réduire le risque de blessures graves, assurez-vous que la vis qui retient le crochet de ceinture est bien fixée.

**REMARQUE :** le clip pour embout et le crochet de ceinture ne peuvent pas être utilisés avec le kit de fixation pour lanière installé.

**IMPORTANT :** pour fixer ou déplacer le crochet de ceinture, n'utilisez que la vis **10** fournie. Veillez à bien serrer la vis.

Il est possible de fixer le crochet de ceinture **9** d'un côté ou de l'autre de l'outil pour convenir aux utilisateurs droitiers ou gauchers, mais uniquement à l'aide de la vis **10** fournie. Si le crochet n'est pas nécessaire, il peut être retiré de l'outil.

Pour déplacer le crochet de ceinture, retirez la vis qui retient le crochet de ceinture en place, puis remontez-le du côté opposé. Veillez à bien serrer la vis.

### Protection de l'environnement



Tri sélectif. Les produits et piles/batteries marqués de ce symbole ne doivent pas être jetés avec les déchets ménagers.

Les produits et les piles/batteries contiennent des matières qui peuvent être récupérées et recyclées afin de réduire la demande en matières premières. Veillez à recycler les produits électriques et les piles/batteries conformément aux prescriptions locales en vigueur. Pour obtenir plus de précisions, consultez le site [www.2helpU.com](http://www.2helpU.com).

### Bloc-batterie rechargeable

Ce bloc-batterie longue durée doit être rechargé lorsqu'il ne parvient plus à fournir la puissance nécessaire aux opérations qui étaient facilement réalisées auparavant. À la fin de sa durée de vie, jetez-la en respectant l'environnement :

- Déchargez complètement le bloc-batterie puis retirez-le de l'outil.
- Les cellules Li-Ion sont recyclables. Rapportez-les à votre revendeur ou dans un centre de recyclage local. Les blocs-batteries collectés y sont recyclés ou mis au rebut correctement.

# AVVITATORE A IMPULSI IDRAULICO 18V XR

## DCF870



**AVVERTENZA:** leggere tutte le avvertenze di sicurezza, le istruzioni, le illustrazioni e le specifiche contenute nel presente manuale, comprese le sezioni relative alle batterie e al caricabatterie riportate nel manuale originale dell'elettrotensile o nel manuale Batterie e caricabatterie separato. È possibile ottenere i manuali contattando il Servizio clienti (consultare l'ultima pagina di questo manuale).

Batterie e caricabatterie separato. È possibile ottenere i manuali contattando il Servizio clienti (consultare l'ultima pagina di questo manuale).

### Dati tecnici

		DCF870
Tensione	V <sub>cc</sub>	18
Tipo		1
Tipo di batteria		Ioni di litio
Potenza in uscita	W	500
Velocità a vuoto		
Modalità 1	giri/min	0-1100
Modalità 2	giri/min	0-3000
Modalità 3 con luce di lavoro 20 minuti	giri/min	0-3000
Coppia max.	Nm	56
Portautensile	mm	6,35
Peso (senza pacco batteria)	kg	1,0

Valori di rumorosità e valori di emissione di vibrazione (somma vettore triassiale) ai sensi della normativa EN62841-2-2:

L <sub>PA</sub> (livello di pressione sonora delle emissioni)	dB(A)	93
L <sub>WA</sub> (livello di potenza sonora)	dB(A)	101
K (incertezza per il livello di rumore dato)	dB(A)	3

Valore di emissione di vibrazioni a <sub>h</sub> =	m/s <sup>2</sup>	19,5
Incertezza K =	m/s <sup>2</sup>	2,6

I livelli di emissione di vibrazioni e/o rumore indicati in questo foglio informativo sono stati misurati secondo una procedura standardizzata e prevista nella norma EN62841-2-2 e possono essere utilizzati per mettere a confronto elettrotensili diversi e per una valutazione preliminare dell'esposizione.

**AVVERTENZA:** i livelli di emissione di vibrazioni e/o rumore dichiarati si riferiscono alle applicazioni principali dell'elettrotensile. Tuttavia, se l'elettrotensile viene utilizzato per applicazioni o con accessori diversi o se non è sottoposto a una manutenzione adeguata, i suoi livelli di emissione di rumore e/o di vibrazioni potrebbero differire da tali valori. Ciò potrebbe aumentare sensibilmente i livelli di esposizione per il periodo di utilizzo complessivo.

Una stima del livello di esposizione a rumore e vibrazioni dovrebbe anche tenere conto di quante volte l'elettrotensile viene spento o di quando rimane acceso, ma senza essere effettivamente usato. Questo fatto potrebbe ridurre sensibilmente il livello di esposizione durante il periodo di utilizzo complessivo.

Individuare misure di sicurezza aggiuntive per proteggere l'operatore dagli effetti delle vibrazioni e/o del rumore, quali sottoporre l'elettrotensile e gli accessori a manutenzione, mantenere le mani calde (misura attinente alle vibrazioni) e prevedere l'organizzazione di modelli di lavoro.

### Dichiarazione CE di conformità

#### Direttiva macchine



#### Avvitatore a impulsi idraulico cordless DCF870

DEWALT dichiara che questi prodotti descritti nella sezione **Dati tecnici** sono conformi alle seguenti norme: 2006/42/CE, EN62841-1:2015+A11:2022; EN62841-2-2:2014+AC:2015.

Questi prodotti sono anche conformi alle Direttive 2014/30/UE e 2011/65/UE. Per maggiori informazioni, invitiamo a contattare DEWALT all'indirizzo riportato di seguito o a consultare l'ultima di copertina di questo manuale.

Il firmatario è responsabile della compilazione del fascicolo tecnico e rende questa dichiarazione per conto di DEWALT.

Markus Rompel  
Vicepresidente Engineering, PTE-Europe  
DEWALT, Richard-Klinger-Straße 11,  
65510, Idstein, Germania  
05.03.2024



**AVVERTENZA:** per ridurre il rischio di lesioni, leggere attentamente il manuale di istruzioni.

### Definizioni: linee guida per la sicurezza

Le definizioni seguenti descrivono il livello di criticità di ciascuna indicazione. Leggere il manuale e prestare attenzione ai seguenti simboli.

**▲ PERICOLO:** indica una situazione di pericolo imminente che, se non viene evitata, **provoca il decesso o lesioni personali gravi**.

**▲ AVVERTENZA:** indica una situazione potenzialmente pericolosa che, se non viene evitata, **può provocare il decesso o lesioni personali gravi**.

**▲ ATTENZIONE:** indica una situazione potenzialmente pericolosa che, se non viene evitata, **può provocare lesioni personali di entità lieve o moderata**.

**AVVISO:** indica una situazione **non in grado di causare lesioni personali** ma che, se non evitata, **potrebbe provocare danni materiali**.

**▲** Segnala il pericolo di scosse elettriche.

**▲** Segnala rischio di incendi.

## AVVERTENZE GENERALI DI SICUREZZA PER APPARATI ELETTRICI

**▲ AVVERTENZA: leggere attentamente tutte le avvertenze, istruzioni, illustrazioni e specifiche fornite con l'apparato.** La mancata osservanza delle istruzioni seguenti può dar luogo a scossa elettrica, incendio e/o lesioni gravi.

### CONSERVARE LE AVVERTENZE E LE ISTRUZIONI PER RIFERIMENTI FUTURI

Il termine "apparato elettrico" utilizzato nelle avvertenze fa riferimento sia agli apparati alimentati a corrente (con cavo elettrico), sia a quelli a batteria (senza cavo).

#### 1) Sicurezza Dell'area di Lavoro

a) **Mantenere l'area di lavoro pulita e ben illuminata.** Gli ambienti disordinati o scarsamente illuminati favoriscono gli incidenti.

b) **Non azionare gli apparati in ambienti con atmosfera esplosiva, come quelli in presenza di liquidi, gas o polveri infiammabili.** Gli apparati elettrici creano scintille che possono incendiare le polveri o i fumi.

c) **Durante l'uso di un apparato elettrico, tenere lontani i bambini e chiunque si trovi nelle vicinanze.** Le distrazioni possono provocare la perdita di controllo.

#### 2) Sicurezza Elettrica

a) **Le spine dell'apparato elettrico devono essere adatte alla presa di alimentazione. Non modificare la spina in alcun modo. Non collegare un adattatore alla spina di un apparato elettrico dotato di scarico a terra.** Per ridurre il rischio di scossa elettrica evitare di modificare le spine e utilizzare sempre le prese appropriate.

b) **Evitare il contatto con superfici collegate con la terra, quali tubature, termosifoni, fornelli e frigoriferi.** Se il proprio corpo è collegato con la terra, il rischio di scossa elettrica aumenta.

c) **Non esporre gli apparati elettrici alla pioggia o all'umidità.** Se l'acqua entra nell'apparato elettrico aumenta il rischio di scossa elettrica.

d) **Non utilizzare il cavo elettrico in modo improprio. Non utilizzare mai il cavo per spostare, tirare o scollegare l'apparato elettrico. Tenere il cavo elettrico lontano da fonti di calore, olio, bordi taglienti o parti in movimento.** Se il cavo è danneggiato o impigliato, il rischio di scossa elettrica aumenta.

e) **Quando l'apparato elettrico viene impiegato all'aperto, utilizzare unicamente cavi di prolunga previsti per esterni.** L'uso di un cavo elettrico adatto ad ambienti esterni riduce il rischio di scossa elettrica.

f) **Se è non è possibile evitare l'uso di un apparato elettrico in ambienti umidi, usare una fonte di corrente protetta da un interruttore differenziale (salvavita).** L'uso di un interruttore differenziale riduce il rischio di scossa elettrica.

#### 3) Sicurezza Personale

a) **Quando si utilizza un apparato elettrico evitare di distrarsi. Prestare attenzione a quello che si sta facendo e utilizzare il buon senso. Non utilizzare l'apparato elettrico quando si è stanchi o sotto l'effetto di droghe, alcool o medicinali.** Un solo attimo di distrazione durante l'uso di tali apparati potrebbe provocare gravi lesioni personali.

b) **Indossare abbigliamento di protezione adeguato. Utilizzare sempre protezioni oculari.** L'uso di abbigliamento di protezione quali mascherine antipolvere, scarpe antinfortunistiche antiscivolo, caschi di sicurezza o protezioni uditive, in condizioni opportune consente di ridurre le lesioni personali.

c) **Evitare avvii involontari. Assicurarsi che l'interruttore sia in posizione di spento prima inserire l'alimentazione elettrica e/o il blocco batteria e prima di afferrare o trasportare l'apparato.** Il trasporto di apparati elettrici tenendo il dito sull'interruttore o quando sono collegati alla rete elettrica con l'interruttore nella posizione di accesso provoca incidenti.

d) **Prima di accendere l'apparato elettrico, rimuovere eventuali chiavi o utensili di regolazione.** Un utensile di regolazione o una chiave fissati su una parte rotante dell'apparato elettrico possono provocare lesioni personali.

e) **Non sporgersi. Mantenere sempre una buona stabilità al suolo ed equilibrio.** Ciò consente un migliore controllo dell'apparato nelle situazioni impreviste.

f) **Indossare vestiario adeguato. Non indossare abiti lenti o gioielli. Tenere capelli, vestiti e guanti lontani dalle parti in movimento.** Abiti lenti, gioielli o capelli lunghi possono impigliarsi nelle parti in movimento.

g) **Se i dispositivi sono forniti di collegamento con l'attrezzatura di aspirazione e raccolta delle polveri, assicurarsi che siano collegati e utilizzati correttamente.** La raccolta delle polveri può ridurre i pericoli legati a queste ultime.

h) **Non lasciare che la familiarità acquisita dall'uso frequente degli utensili induca a cedere alla tentazione di ignorare i principi di utilizzo sicuro degli stessi.** Un'azione imprudente potrebbe provocare lesioni gravi in una frazione di secondo.

#### 4) Uso e Manutenzione Dell'apparato Elettrico

a) **Non forzare l'apparato. Utilizzare un apparato adatto al lavoro da eseguire.** L'apparato lavora meglio e con maggior sicurezza se utilizzato secondo quanto è stato previsto.

b) **Non utilizzare l'apparato se l'interruttore non permette l'accensione o lo spegnimento.** Qualsiasi apparato elettrico che non possa essere controllato tramite l'interruttore è pericoloso e deve essere riparato.

c) **Scollegare la spina dalla presa di corrente e/o la batteria dall'elettrotensile, se staccabile, prima di effettuare qualsiasi tipo di regolazione, cambiare gli accessori o riporlo.** Queste misure di sicurezza preventive riducono il rischio di azionare l'apparato accidentalmente.

d) **Riporre gli apparati non utilizzati fuori dalla portata dei bambini ed evitarne l'uso da parte di persone che hanno poca familiarità con l'apparato elettrico e con le presenti istruzioni.** Gli apparati elettrici sono pericolosi in mano a persone inesperte.

e) **Eseguire una manutenzione adeguata degli apparati elettrici. Verificare il cattivo allineamento e inceppamento di parti mobili, la rottura di componenti e ogni altra condizione che possa influire sul funzionamento degli apparati. Se danneggiato, far riparare l'apparato elettrico prima dell'uso.** Molti incidenti sono provocati da apparati elettrici su cui non è stata effettuata la corretta manutenzione.

f) **Tenere gli utensili da taglio affilati e puliti.** La manutenzione corretta degli utensili da taglio con bordi affilati riduce le probabilità di inceppamento e ne facilita il controllo.

g) **Utilizzare l'apparato elettrico, gli accessori, le punte ecc., rispettando le presenti istruzioni e tenendo in considerazione le condizioni di funzionamento e il lavoro da eseguire.** L'utilizzo dell'apparato elettrico per impieghi diversi da quelli previsti può provocare situazioni di pericolo.

h) **Mantenere le impugnature e le superfici di presa asciutte, pulite e senza tracce di olio o grasso.** Impugnature



e superfici di presa scivolose non consentono di maneggiare e controllare in modo sicuro l'utensile nel caso di imprevisti.

## 5) Uso e Manutenzione Della Batteria

a) **Ricaricare l'apparato esclusivamente con il caricabatteria specificato dal produttore.** Un caricabatteria adatto a un determinato tipo di batteria può provocare il rischio di incendio se utilizzato con un pacco batteria differente.

b) **Gli apparati elettrici vanno usati esclusivamente con i pacchi batteria specificatamente indicati.** L'utilizzo di ogni altro pacco batteria crea rischio di lesioni e d'incendio.

c) **Se il pacco batteria non è utilizzato tenerlo lontano da oggetti di metallo come fermagli, monete, chiavi, chiodi, viti o altri piccoli oggetti metallici che possono provocare un contatto dei terminali.** Il corto circuito dei terminali della batteria può provocare ustioni o un incendio.

d) **In condizioni di uso eccessivo è possibile che la batteria espella del liquido; evitarne il contatto. In caso di contatto, sciacquare abbondantemente con acqua. Se il liquido viene a contatto con gli occhi, consultare un medico.** Il liquido emesso dalla batteria può causare irritazioni o ustioni.

e) **Non utilizzare un pacco batteria o un utensile danneggiati o modificati.** Le batterie danneggiate o modificate potrebbero manifestare un comportamento imprevedibile, con la possibilità di causare un'esplosione o un incendio.

f) **Non esporre una batteria o un utensile al fuoco o a temperature elevate.** L'esposizione al fuoco o a una temperatura superiore a 130 °C potrebbe provocare un'esplosione.

g) **Seguire tutte le istruzioni per la carica e non caricare la batteria o l'utensile a una temperatura che non rientri nell'intervallo di valori specificato nelle istruzioni.** Una ricarica effettuata in maniera scorretta o a una temperatura che non rientra nell'intervallo di valori specificato potrebbe danneggiare la batteria aumentando il rischio d'incendio.

## 6) Assistenza

a) **L'apparato elettrico deve essere riparato da personale qualificato, che utilizzi ricambi originali identici alle parti da sostituire.** In questo modo viene garantita la sicurezza dell'apparato elettrico.

b) **Non riparare le batterie danneggiate.** Gli interventi di riparazione sulle batterie devono essere eseguiti dal costruttore o da fornitori di assistenza autorizzati.

## Avvertenze di sicurezza delle chiavi a impulso - tutti gli utilizzi

• **Tenere l'elettrotensile dalle superfici di presa isolate, se vi è la possibilità che il dispositivo di fissaggio venga a contatto con cavi nascosti.** I dispositivi di fissaggio che vengono a contatto con un cavo sotto tensione trasmettono la corrente elettrica anche alle parti metalliche esposte dell'elettrotensile e possono provocare la folgorazione dell'operatore.

• **Indossare protezioni per le orecchie durante l'uso.** L'esposizione al rumore può causare la perdita dell'udito.

▲ **AVVERTENZA: le chiavi battenti non sono chiavi torsionometriche. NON usare questo elettrotensile per serrare la bulloneria alla coppia specificata.** Usare un utensile indipendente e opportunamente calibrato, come una chiave torsionometrica, se un serraggio eccessivo o insufficiente della bulloneria potrebbe causare danni al giunto.

• **Usare morsa o altri metodi pratici per fissare e sostenere il pezzo in lavorazione su una base d'appoggio stabile.**

**Tenere il pezzo in lavorazione con le mani o contro il corpo non ne assicura la stabilità e potrebbe comportare la perdita di controllo.**

• **Indossare occhiali di sicurezza o altri dispositivi di protezione per gli occhi. Le operazioni di percussione e foratura provocano la dispersione di trucioli.** Le particelle proiettate possono causare danni permanenti alla vista.

• **Non utilizzare questo utensile per periodi di tempo prolungati. Le vibrazioni generate dall'azionamento dell'utensile potrebbero risultare dannose alle mani e alle braccia dell'utilizzatore.** Indossare guanti per smorzare ulteriormente le vibrazioni; limitare l'esposizione facendo pause frequenti.

• **Gli accessori e gli utensili potrebbero scaldarsi durante l'uso.** Indossare dei guanti per toccarli.

## Rischi residui

Malgrado l'applicazione delle principali regole di sicurezza e l'implementazione di dispositivi di sicurezza, alcuni rischi residui non possono essere evitati. Essi sono:

- Menomazioni uditive.
- Rischio di lesioni personali dovuti a particelle volatili.
- Rischio di bruciature causate da componenti che si arroventano durante l'uso.
- Rischio di lesioni personali causate dall'uso prolungato.

## CONSERVARE QUESTE ISTRUZIONI

### Tipo di batteria

È possibile utilizzare i seguenti modelli di pacchi batteria:

Batteria	(kg)	Batteria	(kg)
DCB546	1,08	DCB184/B/G	0,62
DCB547/G	1,46	DCB185	0,35
DCB548	1,46	DCB187	0,54
DCB549	2,12	DCB189	0,54
DCB181	0,35	DCBP034/G	0,32
DCB182	0,61	DCBP518/G	0,75
DCB183/B/G	0,40		

Per ulteriori informazioni, consultare al manuale della batteria/caricabatterie.

### Contenuto della confezione

La confezione contiene:

- 1 Avvitatore a impulsi
- 1 Caricabatterie (non incluso nelle versioni N e NT)
- 1 Portapunte magnetico
- 1 Gancio per cintura
- 1 Cassetta di trasporto (inclusa con le versioni T)
- 1 Manuale di istruzioni dell'app Tool Connect™ (incluso nei modelli B)
- 1 Pacco batteria agli ioni di litio (modelli C1, D1, E1, G1, H1, L1, M1, P1, Q1, S1, T1, U1, X1, Y1 e Z1)
- 2 Pacchi batteria agli ioni di litio (modelli C2, D2, E2, G2, H2, L2, M2, P2, Q2, S2, T2, U2, X2, Y2 e Z2)
- 3 Pacchi batteria agli ioni di litio (modelli C3, D3, E3, G3, H3, L3, M3, P3, Q3, S3, T3, U3, X3, Y3 e Z3)
- 1 Manuale di istruzioni

**NOTA:** i pacchi batteria, i caricabatterie e le cassette di trasporto non sono inclusi nei modelli N. I pacchi batteria e i caricabatterie non sono inclusi con i modelli NT. I modelli B includono pacchi batteria Bluetooth®.

**NOTA:** il marchio e i loghi Bluetooth® sono marchi registrati di proprietà di Bluetooth®, SIG, Inc., e qualsiasi utilizzo di tali marchi da parte di DEWALT è concesso in licenza. Altri marchi e nomi commerciali sono di proprietà dei rispettivi titolari.

- Controllare se l'utensile, i relativi componenti o accessori presentano danni che potrebbero avere subito durante il trasporto.
- Prima del funzionamento, dedicare il tempo necessario per leggere e comprendere a fondo questo manuale.

## Riferimenti sull'apparato

Sull'apparato sono presenti i seguenti simboli:



Leggere il manuale d'istruzioni prima dell'uso.



Radiazione visibile. Non guardare direttamente la luce.

## Posizione del codice data (Fig. B)

Il codice data di produzione **16** consiste in un anno a 4 cifre seguito da una settimana a 2 cifre ed è esteso da un codice di fabbrica a 2 cifre.

## Descrizione (Fig. A)

**AVVERTENZA:** non modificare mai questo elettroutensile né alcuna sua parte. Ne potrebbero derivare danni materiali o lesioni alle persone.

- 1 Pacco batteria
- 2 Pulsante di rilascio pacco batteria
- 3 Grilletto di azionamento velocità variabile
- 4 Pulsante di controllo avanti/indietro
- 5 Collare del mandrino
- 6 Mandrino a sgancio rapido con attacco esagonale da 1/4" (6,35 mm)
- 7 Selettore di velocità
- 8 Luce di lavoro
- 9 Gancio per cintura
- 10 Vite di montaggio
- 11 Impugnatura principale

## Uso previsto

Questo avvitatore a impulsi è stato progettato per applicazioni professionali di avvittatura a impulsi. La funzione a impulsi rende questo utensile particolarmente utile per l'inserimento di dispositivi di fissaggio nel legno e nel metallo.

**NON** utilizzare in condizioni di umidità o in presenza di liquidi o gas infiammabili.

Questo avvitatore a impulsi è un elettroutensile professionale.

**NON** consentire ai bambini di venire a contatto con l'utensile. L'uso di questo utensile da parte di persone inesperte deve avvenire sotto sorveglianza.

- **Bambini e infermi.** Questo elettroutensile non è destinato all'uso da parte di bambini piccoli o persone inferme senza sorveglianza.
- Questo prodotto non è destinato all'uso da parte di persone di qualsiasi età con capacità fisiche, sensoriali o mentali ridotte o prive di esperienza e conoscenze o competenze, a meno che siano sorvegliate da parte di una persona responsabile della loro sicurezza. I bambini non devono mai essere lasciati da soli con questo prodotto.

## ASSEMBLAGGIO E REGOLAZIONI

**AVVERTENZA:** per ridurre il rischio di lesioni gravi alle persone, spegnere l'utensile e scollegarlo dall'alimentazione elettrica pacco batteria prima di effettuare qualsiasi regolazione o rimozione/installazione di dotazioni o accessori. Un avvio accidentale può provocare lesioni alle persone.

**AVVERTENZA:** utilizzare esclusivamente batterie e caricabatterie DEWALT.

## Installazione e rimozione del pacco batteria dall'elettroutensile (Fig. B)

**NOTA:** assicurarsi che il pacco batteria **1** sia completamente carico.

## Inserimento del pacco batteria nell'impugnatura dell'elettroutensile

1. Allineare il pacco batteria alle guide all'interno dell'impugnatura dell'elettroutensile (Fig. B).
2. Far scorrere il pacco batteria nell'impugnatura finché sarà saldamente alloggiato nell'elettroutensile e assicurarsi di sentire lo scatto dell'aggancio in sede.

## Rimozione della batteria dall'elettroutensile

1. Premere il pulsante di rilascio batteria **2** ed estrarre con decisione il pacco batteria dall'impugnatura dell'elettroutensile.
2. Inserire il pacco batteria nel caricabatterie.

## Pacchi batteria con indicatore del livello di carica (Fig. B)

Alcuni pacchi batteria DEWALT includono un indicatore di carica costituito da tre spie a LED verdi che si illuminano, mostrando il livello di carica residua del pacco batteria.

Per azionare l'indicatore di carica mantenere premuto il rispettivo tasto **15**. Una combinazione di tre spie a LED verdi si illumina per mostrare il livello di carica residua. Se il livello di carica del pacco batteria scende al di sotto del limite utilizzabile, le spie dell'indicatore non si illuminano e sarà necessario ricaricare il pacco batteria.

**NOTA:** l'indicatore di carica mostra solamente il livello di carica residua del pacco batteria. Esso non indica la funzionalità dell'elettroutensile ed è soggetto a variazioni in base ai componenti del prodotto, alla temperatura e all'applicazione da parte dell'utilizzatore finale.

## Mandrino a sgancio rapido (Fig. A, D)

**AVVERTENZA:** usare esclusivamente accessori per utensili a impulsi. Gli accessori non adatti per utensili a impulsi potrebbero rompersi e causare una condizione di pericolo. Ispezionare gli accessori prima dell'uso per assicurarsi che non presentino delle crepe.

**NOTA:** il mandrino a sgancio rapido **6** è compatibile con accessori esagonali da 1/4".

Porre il pulsante di controllo avanti/indietro **4** nella posizione (centrale) di blocco di sicurezza e rimuovere il pacco batteria **1** prima di sostituire gli accessori.

**Per installare un accessorio,** inserirlo completamente. L'accessorio è bloccato in sede (Fig. D).

**Per rimuovere un accessorio,** sfilare il collare del mandrino **5** dalla parte anteriore dell'utensile. Togliere l'accessorio (Fig. D).

## UTILIZZO

### Istruzioni per l'uso

▲ **AVVERTENZA:** attenersi sempre alle istruzioni di sicurezza e alle normative in vigore.

▲ **AVVERTENZA:** per ridurre il rischio di lesioni gravi alle persone, spegnere la macchina e disconnettere i pacchi batteria prima di effettuare qualsiasi regolazione o rimozione/installazione di dotazioni o accessori. Un avvio accidentale può provocare lesioni alle persone.

### Posizionamento corretto delle mani (Fig. C)

▲ **AVVERTENZA:** per ridurre il rischio di gravi lesioni personali, tenere **SEMPRE** le mani nella posizione corretta, come illustrato.

▲ **AVVERTENZA:** per ridurre il rischio di gravi lesioni personali, mantenere **SEMPRE** una presa sicura per prevenire reazioni improvvise.

La posizione corretta delle mani richiede una mano e l'altra mano sulla leva ausiliaria 11.

### Grilletto di azionamento velocità variabile e pulsante di controllo avanti/indietro (Fig. A)

L'utensile si accende e si spegne tirando e rilasciando il grilletto di azionamento velocità variabile 3. A una maggiore pressione esercitata sul grilletto, corrisponderà una maggiore velocità dell'utensile. L'utensile è dotato di un sistema di frenatura. Il mandrino si arresterà non appena il grilletto di azionamento sarà stato completamente rilasciato.

Un pulsante di controllo avanti/indietro 4 determina la direzione dell'utensile e funge anche da pulsante di sicurezza.

- Per selezionare la rotazione avanti (in senso orario), rilasciare il grilletto di azionamento velocità variabile e premere il pulsante di controllo avanti/indietro sul lato destro dell'utensile.

- Per selezionare la rotazione inversa (in senso anti-orario), premere il pulsante di controllo avanti/indietro sul lato sinistro dell'utensile.

**NOTA:** la posizione centrale del pulsante di controllo avanti/indietro blocca l'utensile nella posizione di spegnimento.

Quando si varia la posizione del pulsante di controllo, accertarsi che il grilletto di azionamento sia stato rilasciato.

**NOTA:** l'utilizzo continuativo a velocità variabile è sconsigliato. Può danneggiare l'interruttore e deve essere evitato.

**NOTA:** la prima volta che l'utensile viene riavviato dopo aver cambiato la direzione di rotazione, è possibile avvertire uno scatto all'avvio. Si tratta di un fatto normale che non indica la presenza di problemi.

### Selettore di velocità (Fig. A, E)

**NOTA:** non cambiare velocità quando l'utensile è in funzione. Attendere sempre che si sia arrestato completamente prima di cambiare velocità.

L'utensile è dotato di un selettore di velocità 7 che consente di selezionare tra due velocità, per offrire maggiore versatilità. Selezionare la modalità in base alla velocità/coppia massima necessaria e tenere sotto controllo la velocità dell'utensile mediante il grilletto di azionamento velocità variabile 3.

## Specifiche

	Modalità	Applicazione	giri/min
Modalità 1		Velocità bassa	0-1100 in avanti 0-1100 indietro
Modalità 2		Alta velocità	0-3000 in avanti 0-3000 indietro
Modalità 3 (modalità luce di lavoro 20 minuti)		Alta velocità	0-3000 in avanti 0-3000 indietro

Consultare la sezione **Luci di lavoro**.

1. Per selezionare la modalità 1 (impostazione bassa velocità), spegnere l'utensile e attendere che si arresti. Far scorrere il selettore di velocità 7 a sinistra fino in fondo (con la parte anteriore dell'utensile rivolta al lato opposto).
2. Per selezionare la modalità 2 (impostazione alta velocità), spegnere l'utensile e attendere che si arresti. Far scorrere il selettore di velocità 7 verso la posizione centrale.
3. Per selezionare la modalità 3 (modalità luce di lavoro 20 minuti) (impostazione alta velocità), spegnere l'utensile e attendere che si arresti. Far scorrere il selettore di velocità 7 a destra fino in fondo (con la parte anteriore dell'utensile rivolta al lato opposto).

**NOTA:** La modalità 3 (modalità luce di lavoro 20 minuti) offre la stessa applicazione e la velocità di giri/min della modalità 2.

Se la velocità non cambia, assicurarsi che il selettore di velocità sia spostato tutto avanti o tutto indietro.

### Luci di lavoro (Fig. A)

▲ **ATTENZIONE:** non fissare la luce. Ne potrebbero derivare gravi lesioni agli occhi.

Tre luci di lavoro 8 sono presenti intorno al collare del mandrino 5. Le luci di lavoro si attivano quando viene premuto il grilletto di azionamento velocità variabile 3. Nella modalità di velocità bassa, quando si rilascia il grilletto di azionamento velocità variabile, la luce di lavoro resta accesa fino a un massimo di 20 secondi. Se il grilletto di azionamento velocità variabile rimane premuto, la luce di lavoro rimane accesa.

### Modalità luce di lavoro 20 minuti

La modalità 3 attiverà le luci di lavoro dell'utensile. Le luci di lavoro saranno accese per 20 minuti a partire dal rilascio del grilletto di azionamento.

▲ **AVVERTENZA:** quando si utilizza l'utensile in modalità luce di lavoro, non fissare le luci, né posizionare il trapano in modo che qualcuno fissi le luci di lavoro. Ne potrebbero derivare gravi lesioni agli occhi.

▲ **ATTENZIONE:** quando si utilizza l'utensile con le luci di lavoro, prestare attenzione a fissarlo su una superficie stabile, dove non determini il rischio di inciampare o di cadere.

▲ **ATTENZIONE:** prima di utilizzare il trapano in modalità luce di lavoro, rimuovere tutti gli accessori dal mandrino. Ne potrebbero derivare lesioni alle persone o danni alle cose.

### Utilizzo (Fig. A)

▲ **ATTENZIONE:** assicurarsi che il dispositivo di fissaggio e/o il sistema resisteranno al livello della coppia di serraggio generato dall'utensile. Una coppia eccessiva potrebbe provocare rotture e possibili lesioni personali.

1. Posizionare l'accessorio sulla testa del dispositivo di fissaggio. Mantenere l'utensile puntato dritto al dispositivo di fissaggio.

2. Premere il di azionamento velocità variabile **3** per avviare il funzionamento. Rilasciare il grilletto di azionamento velocità variabile per interrompere il funzionamento.

Verificare la coppia con una chiave dinamometrica, siccome la coppia di serraggio potrebbe variare in base a diversi fattori, compresi i seguenti:

- **Tensione:** la bassa tensione, dovuta ad una batteria quasi scarica, ridurrà la coppia di serraggio.
- **Dimensioni dell'accessorio:** se non viene utilizzato un accessorio delle dimensioni corrette, questo causerà una riduzione della coppia di serraggio.
- **Dimensioni dei bulloni:** i bulloni di diametro più grande generalmente richiedono una coppia di serraggio superiore. La coppia di serraggio varia anche a seconda della lunghezza, classe e coefficiente della coppia di serraggio.
- **Bullone:** assicurarsi che tutte le filettature siano prive di ruggine e altri detriti in modo da consentire una coppia di serraggio adeguata.
- **Materiale:** il tipo di materiale e finitura della superficie del materiale influirà sulla coppia di serraggio.
- **Tempo di serraggio:** un tempo di serraggio superiore risulta in una coppia di serraggio più elevata. L'uso di un tempo di serraggio superiore a quello raccomandato potrebbe provocare la sovrasollecitazione, rottura o danneggiamento dei dispositivi di fissaggio.

### Chip Tool Connect™ (Fig. A, F)

**▲ AVVERTENZA:** per ridurre il rischio di lesioni, rimuovere il pacco batteria **1** prima di qualsiasi interazione con Tool Connect™.

L'utensile è dotato di un chip Tool Connect™ e presenta un apposito alloggiamento per la sua installazione.

Il Chip Tool Connect™ è un'applicazione opzionale per dispositivi smart (come ad esempio smartphone o tablet) che connette il dispositivo per utilizzare l'applicazione mobile per funzioni di gestione dell'inventario.

Consultare il **Foglio di istruzioni del Chip Tool Connect™** per maggiori informazioni.

### Installazione del Chip Tool Connect™

1. Rimuovere le viti di fissaggio **12** che trattengono il coperchio di protezione del Chip Tool Connect™ **13** che si trova all'interno dell'utensile.
2. Rimuovere il coperchio di protezione e inserire il Chip Tool Connect™ nell'alloggiamento vuoto **14**.
3. Accertarsi che il chip Tool Connect™ sia a filo con l'alloggiamento. Fissarlo in sede con le viti di fissaggio e serrare le viti.
4. Consultare il **Foglio di istruzioni del Chip Tool Connect™** per maggiori informazioni.

### MANUTENZIONE

Questo apparato è stato progettato per funzionare a lungo con una manutenzione minima. Per avere prestazioni sempre soddisfacenti occorre avere cura dell'apparato e sottoporlo a pulizia periodica.

**▲ AVVERTENZA:** per ridurre il rischio di gravi lesioni personali, spegnere l'apparato e staccare il pacco batteria prima di eseguire qualsiasi regolazione o rimozione/installazione di dotazioni o accessori. Un avvio accidentale può causare lesioni.

Il caricabatteria e il pacco batteria non sono parti riparabili.

### Lubrificazione

L'apparato non richiede alcuna ulteriore lubrificazione.

### Pulizia

**▲ AVVERTENZA:** pericolo di scosse elettriche e rischio meccanico. Scollegare l'apparecchio dalla sorgente di alimentazione elettrica prima di procedere alla pulizia.

**▲ AVVERTENZA:** per garantire un funzionamento sicuro ed efficiente, mantenere sempre puliti l'apparecchio e le feritoie di ventilazione.

**▲ AVVERTENZA:** non utilizzare mai solventi o altri prodotti chimici aggressivi per pulire le parti non metalliche dell'utensile. Queste sostanze chimiche rischiano di indebolire i materiali di cui sono fatte tali parti; usare un panno inumidito solo con acqua e detergente neutro. Non lasciare che penetri del liquido all'interno dell'utensile e non immergere alcuno dei suoi componenti direttamente in un liquido.

Le feritoie di ventilazione possono essere pulite con uno spazzolino asciutto e morbido di materiale non metallico e/o con un aspirapolvere adatto. Non utilizzare acqua o soluzioni detergenti. Indossare occhiali di protezione e una mascherina antipolvere omologati.

### Accessori opzionali

**▲ AVVERTENZA:** poiché accessori diversi da quelli offerti da DEWALT non sono stati testati con questo prodotto, l'utilizzo di tali accessori potrebbe essere pericoloso. Per ridurre il rischio di lesioni alle persone, utilizzare soltanto gli accessori consigliati da DEWALT per l'uso con questo prodotto.

Rivolgersi al proprio rivenditore per ulteriori informazioni sugli accessori più adatti.

### Accessori a impulso

**▲ AVVERTENZA:** Usare esclusivamente accessori per utensili a impulsi. Gli accessori non adatti per utensili a impulsi potrebbero rompersi e causare una condizione di pericolo. Ispezionare gli accessori prima dell'uso per assicurarsi che non contengano crepature.

### Gancio per cintura (Fig. A)

**▲ AVVERTENZA:** pericolo di caduta. per ridurre il rischio di lesioni gravi a persone, NON utilizzare il gancio per cintura per legare o fissare l'utensile a una persona o a un oggetto durante l'uso posizione sopraelevata.

**▲ AVVERTENZA:** per ridurre il rischio di gravi lesioni personali NON appendere l'utensile in alto né sospendere oggetti al gancio per la cintura. Appendere il gancio per cintura dell'utensile ESCLUSIVAMENTE a una cintura da lavoro.

**▲ AVVERTENZA:** per ridurre il rischio di lesioni personali gravi, accertarsi che la vite che fissa il gancio per cintura sia serrata saldamente.

**NOTA:** il fermo e il gancio per cintura non possono essere utilizzati con il kit per l'attacco con cordino.

**IMPORTANTE:** durante il fissaggio o la sostituzione del gancio per cintura, utilizzare esclusivamente la vite **10** fornita in dotazione. Assicurarsi di serrare saldamente la vite.

Il gancio per cintura **9** può essere fissato a uno qualsiasi dei lati dell'utensile mediante solo la vite **10** in dotazione, per adattarsi a utilizzatori che usano la mano sinistra o destra. Se non si desidera affatto utilizzare il gancio, è possibile rimuoverlo dall'utensile.

Per spostare il gancio per cintura, svitare la vite che lo tiene in sede e riavvitarla sul lato opposto. Assicurarsi di serrare saldamente la vite.

## Protezione dell'ambiente



Raccolta differenziata. I prodotti e le batterie contrassegnati con questo simbolo non devono essere smaltiti insieme ai normali rifiuti domestici.

I prodotti e le batterie contengono materiali che possono essere recuperati e riciclati, riducendo la domanda di materie prime. Riciclare i prodotti elettrici e le batterie attenendosi alle disposizioni locali vigenti. Ulteriori informazioni sono disponibili all'indirizzo web [www.2helpU.com](http://www.2helpU.com).

## Batteria ricaricabile

Questo pacco batteria a lunga durata deve essere ricaricato quando non fornisce più energia sufficiente per eseguire compiti che prima erano eseguiti agevolmente. Al termine della sua vita operativa, il pacco batteria deve essere smaltito con la dovuta attenzione per l'ambiente:

- Lasciare scaricare completamente il pacco batteria, quindi rimuoverlo dallo strumento.
- Le batterie agli ioni di litio sono riciclabili. Consegnarle al proprio concessionario o presso un'apposita stazione di riciclaggio. Le batterie raccolte saranno riciclate o smaltite in modo corretto.

# 18V XR HYDRAULISCHE SLAGSCHROEVENDRAAIER

## DCF870

**WAARSCHUWING:** Lees alle veiligheidswaarschuwingen, instructies, illustraties en specificaties in deze handleiding, met inbegrip van de delen over de geleverde accu en lader in een originele gereedschapshandleiding of de afzonderlijke Accu's en laders-handleidingen. Handleidingen kunnen verkregen worden door contact op te nemen met de klantendienst (raadpleeg de laatste pagina van deze handleiding).

### Technische gegevens

		DCF870
Spanning	V <sub>DC</sub>	18
Type		1
Accutype		Li-Ion
Afgegeven vermogen	W	500
Snelheid onbelast		
Stand 1	tpm	0–1100
Stand 2	tpm	0–3000
Modus 3 met 20-minuten werkverlichting	tpm	0–3000
Max aanhaalmoment	Nm	56
Gereedschapshouder	mm	6,35
Gewicht (zonder accu)	kg	1,0
Geluidswaarden en vibratiewaarden (triax-vectorsom) volgens EN62841-2-2:		
L <sub>PA</sub> (emissie geluidsdrukniveau)	dB(A)	93
L <sub>WA</sub> (geluidsvermogensniveau)	dB(A)	101
K (onzekerheid voor het gegeven geluidsniveau)	dB(A)	3
Trillingsemisiewaarde a <sub>h1</sub> =		
	m/s <sup>2</sup>	19,5
Onzekerheid K =		
	m/s <sup>2</sup>	2,6

Het vibratie- en/of geluidsemisniveauniveau dat in dit informatieblad wordt gegeven, is gemeten in overeenstemming met een gestandaardiseerde test opgegeven in EN62841-2-2 en kan worden gebruikt om het ene gereedschap met het andere te vergelijken. Er kan een eerste beoordeling van blootstelling mee worden uitgevoerd.

**WAARSCHUWING:** Het opgegeven trillings- en/of geluidsemisniveauniveau geldt voor de belangrijkste toepassingen van het gereedschap. Als het gereedschap echter voor andere toepassingen of met andere accessoires wordt gebruikt, of slecht wordt onderhouden, kan de vibratie- en/of geluidsemisniveauniveau verschillen. Dit kan het blootstellingsniveau aanzienlijk verhogen gedurende de totale werkperiode.

Bij een schatting van het blootstellingsniveau aan vibratie- en/of geluid moet ook rekening worden gehouden met de tijd dat het gereedschap is uitgeschakeld, of aanstaat maar niet werkelijk wordt ingezet bij werkzaamheden. Dit kan het blootstellingsniveau gedurende de totale werkperiode aanzienlijk verlagen.

Stel vast of er nog aanvullende veiligheidsmaatregelen zijn ter bescherming van de gebruiker tegen de effecten van trilling en/of geluid, zoals: goed onderhoud van gereedschap en de accessoires, de handen warm houden (relevant voor trilling), organisatie van werkpatronen.

### EG-conformiteitsverklaring

#### Machinerichtlijn



#### Draadloze hydraulische slagschroevendraaier DCF870

DEWALT verklaart dat de producten die zijn beschreven onder **Technische Gegevens** voldoen aan: 2006/42/EG, EN62841-1:2015+A1 1:2022; EN62841-2-2:2014+AC:2015.

Deze producten zijn ook conform richtlijnen 2014/30/EU en 2011/65/EU. Neem voor meer informatie contact op met DEWALT op het volgende adres of raadpleeg de achterzijde van de handleiding.

De ondergetekende is verantwoordelijk voor de samenstelling van het technische bestand en legt deze verklaring af namens DEWALT.

Markus Rompel  
Vice-President Engineering, PTE-Europe  
DEWALT, Richard-Klinger-Straße 11,  
65510, Idstein, Duitsland  
05.03.2024

**WAARSCHUWING:** Lees de instructiehandleiding om het risico op letsel te verminderen.

#### Definities: Veiligheidsrichtlijnen

De definities hieronder beschrijven de ernstgraad voor elk signaalwoord. Gelieve de handleiding te lezen en op deze symbolen te letten.

**⚠ GEVAAR:** Wijst op een dreigende gevaarlijke situatie die, indien niet vermeden, zal leiden tot de dood of ernstige verwondingen.

**⚠ WAARSCHUWING:** Wijst op een mogelijk gevaarlijke situatie die, indien niet vermeden, zou kunnen leiden tot de dood of ernstige letsels.

**⚠ VOORZICHTIG:** Wijst op een mogelijk gevaarlijke situatie die, indien niet vermeden, kan leiden tot kleine of matige letsels.

**OPMERKING:** Geeft een handeling aan waarbij geen persoonlijk letsel optreedt die, indien niet voorkomen, schade aan goederen kan veroorzaken.

**⚠** Wijst op risico van een elektrische schok.

**⚠** Wijst op brandgevaar.



## ALGEMENE VEILIGHEIDSWAARSCHUWINGEN VOOR ELEKTRISCH GEREEDSCHAP

**▲ WAARSCHUWING:** Lees alle veiligheidswaarschuwingen, instructies, illustraties en specificaties die bij dit gereedschap zijn meegeleverd. Het niet opvolgen van alle onderstaande instructies kan leiden tot een elektrische schok, brand en/of ernstig persoonlijk letsel.

### BEWAAR ALLE WAARSCHUWINGEN EN INSTRUCTIES ALS TOEKOMSTIG REFERENTIEMATERIAAL

De term „elektrisch gereedschap“ in de waarschuwingen verwijst naar uw (met een snoer) op de netspanning aangesloten elektrische gereedschap of naar (draadloos) elektrisch gereedschap met een accu.

#### 1) Veiligheid Werkplaats

- a) **Houd het werkgebied schoon en goed verlicht.** Rommelige of donkere gebieden zorgen voor ongelukken.
- b) **Bedien elektrische gereedschappen niet in een explosieve omgeving, zoals in de nabijheid van ontvlambare vloeistoffen, gassen of stof.** Elektrische gereedschappen veroorzaken vonken die het stof of de dampen kunnen doen ontbranden.
- c) **Houd kinderen en omstanders op een afstand terwijl u een elektrisch gereedschap bedient.** Als u wordt afgeleid kunt u de controle over het gereedschap verliezen.

#### 2) Elektrische Veiligheid

- a) **Stekkers van elektrisch gereedschap moeten in het stopcontact passen. Pas de stekker nooit op enige manier aan. Gebruik geen adapterstekkers samen met geaard elektrisch gereedschap.** Niet aangepaste stekkers en passende contactdozen verminderen het risico op een elektrische schok.
- b) **Vermijd lichamelijke contact met geaarde oppervlaktes zoals buizen, radiatoren, fornuizen en ijskasten.** Er bestaat een verhoogd risico op een elektrische schok als uw lichaam geaard is.
- c) **Stel elektrisch gereedschap niet bloot aan regen of natte omstandigheden.** Als er water in een elektrisch gereedschap terecht komt, verhoogt dit het risico op een elektrische schok.
- d) **Behandel het stroomsnoer voorzichtig. Gebruik het stroomsnoer nooit om het elektrische gereedschap te dragen of te trekken, of de stekker uit het stopcontact te halen. Houd het snoer uit de buurt van warmte, olie, scherpe randen, of bewegende onderdelen.** Beschadigde snoeren of snoeren die in de war zijn verhogen het risico op een elektrische schok.
- e) **Als u een elektrisch gereedschap buitenshuis gebruikt, gebruikt u een verlengsnoer dat geschikt is voor gebruik buitenshuis.** Het gebruik van een verlengsnoer dat geschikt is voor buitenshuis, vermindert het risico op een elektrische schok.
- f) **Als het gebruik van een elektrisch gereedschap op een vochtige locatie onvermijdelijk is, gebruikt u een stroomvoorziening die beveiligd is met een aardlekschakelaar.** Het gebruik van een aardlekschakelaar vermindert het risico op een elektrische schok.

#### 3) Persoonlijke Veiligheid

- a) **Blijf alert, kijk wat u doet en gebruik uw gezonde verstand als u een elektrisch gereedschap bedient. Gebruik het gereedschap niet als u vermoeid bent of onder de invloed van drugs, alcohol of medicatie bent.** Een moment

van onoplettendheid tijdens het bedienen van elektrische gereedschappen kan leiden tot ernstig persoonlijk letsel.

- b) **Gebruik een beschermende uitrusting. Draag altijd oogbescherming.** Beschermende uitrusting zoals een stofmasker, antislip veiligheidschoenen, een helm, of gehoorbescherming gebruikt in de juiste omstandigheden zal het risico op persoonlijk letsel verminderen.
  - c) **Vermijd onbedoeld starten. Zorg ervoor dat de schakelaar in de, off' (uit) stand staat voordat u het gereedschap aansluit op de stroombron en/of accu, het oppakt of ronddraagt.** Het rondragen van elektrische gereedschappen met uw vinger op de schakelaar of het aanzetten van elektrische gereedschappen waarvan de schakelaar aan staat, zorgt voor ongelukken.
  - d) **Verwijder alle stelsleutels of moersleutels voordat u het elektrische gereedschap aan zet.** Een moersleutel of stelsleutel die in een ronddraaiend onderdeel van het elektrische gereedschap is achtergelaten kan leiden tot persoonlijk letsel.
  - e) **Rek u niet te ver uit. Blijf altijd stevig en in balans op de grond staan.** Dit zorgt voor betere controle van het elektrische gereedschap in onverwachte situaties.
  - f) **Draag geschikte kleding. Draag geen loszittende kleding of sieraden. Houd uw haar, kleding en handschoenen uit de buurt van bewegende onderdelen.** Loszittende kleding, sieraden of lang haar kunnen door bewegende delen worden gegrepen.
  - g) **Als er in apparaten wordt voorzien voor het aansluiten van stofverwijdering- of verzamelapparatuur, zorg er dan voor dat deze correct worden aangesloten en gebruikt.** Het gebruik van een stofverzamelaar kan aan stof gerelateerde gevaren verminderen.
  - h) **Denk niet dat u, doordat u het gereedschap veel hebt gebruikt, het allemaal wel weet en dat u de veiligheidsbeginselen kunt negeren.** Een onvoorzichtige actie kan in een fractie van een seconde ernstig letsel tot gevolg hebben.
- #### 4) Gebruik en Verzorging van Elektrisch Gereedschap
- a) **Forceer het gereedschap niet. Gebruik het juiste elektrische gereedschap voor uw toepassing.** Het juiste elektrische gereedschap voert de werkzaamheden beter en veiliger uit waarvoor het is ontworpen.
  - b) **Gebruik het gereedschap niet als de schakelaar het niet aan en uit kan zetten.** Leder gereedschap dat niet met de schakelaar kan worden bediend is gevaarlijk en moet worden gerepareerd.
  - c) **Trek de stekker uit het stopcontact en/of neem de accu, als deze kan worden losgenomen, uit het elektrisch gereedschap en voer daarna pas aanpassingen uit, wissel daarna pas accessoires of berg daarna pas het gereedschap op.** Dergelijke preventieve veiligheidsmaatregelen verminderen het risico dat het elektrisch gereedschap per ongeluk opstart.
  - d) **Bewaar gereedschap dat niet wordt gebruikt buiten het bereik van kinderen en laat niet toe dat personen die onbekend zijn met het elektrische gereedschap of deze instructies het gereedschap bedienen.** Elektrische gereedschappen zijn gevaarlijk in handen van ongetrainde gebruikers.
  - e) **Onderhoud elektrische gereedschappen. Controleer op verkeerde uitlijning en het grijpen van bewegende onderdelen, breuk van onderdelen en andere**

**omstandigheden die de werking van het gereedschap nadelig kunnen beïnvloeden. Zorg dat het gereedschap voor gebruik wordt gerepareerd als het beschadigd is.** Veel ongelukken worden veroorzaakt door slecht onderhouden gereedschap.

f) **Houd snijdgereedschap scherp en schoon.** Correct onderhouden snijdgereedschappen met scherpe snijdranden lopen minder snel vast en zijn gemakkelijker te beheersen.

g) **Gebruik het elektrische gereedschap, de accessoires en gereedschapsonderdelen enz. in overeenstemming met deze instructies, waarbij u rekening houdt met de werkomstandigheden en de werkzaamheden die dienen te worden uitgevoerd.** Gebruik van het elektrische gereedschap voor werkzaamheden die anders zijn dan het bedoelde gebruik, kunnen leiden tot een gevaarlijke situatie.

h) **Houd de handgrepen en oppervlakken die u beet pakt, droog, schoon en vrij van olie en vet.** Door gladde handgrepen en oppervlakken die u beet pakt, kan veilig werken en bedienen van het gereedschap in onverwachte situaties onmogelijk worden.

**5) Gebruik en Verzorging van Gereedschap op Accu**

a) **Gebruik alleen de lader die door de fabrikant wordt opgegeven.** Een lader die geschikt is voor één accutype, kan een risico op brand veroorzaken indien gebruikt met een andere accu.

b) **Gebruik elektrische gereedschappen uitsluitend met speciaal omschreven accu's.** Gebruik van andere accu's kan leiden tot letsel en brandgevaar.

c) **Als de accu niet in gebruik is, dient u deze uit de buurt te houden van andere metalen voorwerpen zoals paperclips, munten, sleutels, spijkers, schroeven of andere kleine metalen voorwerpen die een verbinding van het ene contactpunt met het andere kunnen maken.** Het kortsluiten van de accucontactpunten samen kan brandwonden of brand veroorzaken.

d) **Als het gereedschap te zwaar wordt belast, kan er vloeistof uit de accu lekken; vermijd contact hiermee. Als u per ongeluk hier toch mee in contact komt, spoelt u met water. Als de vloeistof in contact met de ogen komt, dient u daarnaast medische hulp in te roepen.** Vloeistof afkomstig uit de accu kan irritatie of brandwonden veroorzaken.

e) **Werk niet met een accu of met gereedschap dat beschadigd is of waaraan wijzigingen zijn aangebracht.** Beschadigde of gemodificeerde accu's kunnen onvoorspelbaar gedrag vertonen dat kan leiden tot brand, explosie of een risico van letsel.

f) **Stel een accu of gereedschap niet bloot aan open vuur of uitzonderlijk hoge temperatuur.** Brand of een temperatuur boven de 130 °C kunnen de accu doen exploderen.

g) **Volg alle instructies voor het opladen en laad de accu of het gereedschap niet op buiten het temperatuurbereik dat in de instructies wordt opgegeven.** Door op onjuiste wijze opladen of opladen bij een temperatuur buiten het opgegeven bereik kan de accu beschadigd raken en het risico van brand toenemen.

**6) Service**

a) **Zorg dat u gereedschap wordt onderhouden door een erkende reparateur die uitsluitend identieke vervangende onderdelen gebruikt.** Dit zorgt ervoor dat de veiligheid van het gereedschap blijft gegarandeerd.

b) **Probeer nooit beschadigde accu's te repareren.** De reparaties aan accu's mogen alleen worden uitgevoerd door de fabrikant of door geautoriseerde servicecentra.

**Veiligheidswaarschuwingen voor slagmoersleutels - Alle functies**

- **Houd het gereedschap vast bij de geïsoleerde greepoppervlakken als u een handeling uitvoert waarbij het bevestigingsmateriaal met verborgen bedrading of .** Bevestigingsmateriaal dat in contact komt met bedrading die onder stroom staat, kunnen metalen onderdelen van het gereedschap onder stroom zetten en de gebruiker een elektrische schok geven.
- **Draag gehoorbescherming wanneer u het gereedschap gebruikt.** Blootstelling aan lawaai kan gehoorverlies veroorzaken.

**⚠ WAARSCHUWING: Slagmoersleutels zijn geen momentsleutels. Gebruik dit gereedschap NIET voor het vastdraaien van bevestigingsmaterialen tot een bepaald aanhaalmoment.** Gebruik een afzonderlijke, gekalibreerde momentmeter zoals een momentsleutel wanneer bevestigingsmateriaal dat te veel of te weinig is aangezet, ertoe kan leiden dat een verbinding bezwijkt.

- **Zet het werkstuk met klemmen of op een andere praktische manier vast en ondersteun het op een stabiele ondergrond. Wanneer u het werkstuk vasthoudt met de hand of het tegen uw lichaam gedrukt houdt, is het instabiel en kunt u de controle verliezen.**
- **Draag een veiligheidsbril of andere bescherming van uw ogen. Tijdens het werken met de boor of hamerboor kunnen er kleine stukjes materiaal in het rond vliegen.** Rondvliegende deeltjes kunnen permanente beschadiging van de ogen veroorzaken.
- **Werk niet lange tijd achtereen met dit gereedschap. Trilling die wordt veroorzaakt door de werking van het gereedschap kunnen schadelijk zijn voor uw handen en armen.** Draag handschoenen zodat de trillingen worden opgevangen en beperk de blootstelling door regelmatig rustperiodes in te lassen.
- **Accessoires en gereedschappen worden heet tijdens het werken.** Draag handschoenen wanneer u ze aanraakt.

**Overige risico's**

Ondanks het toepassen van de relevante veiligheidsvoorschriften en het implementeren van veiligheidsvoorzieningen kunnen sommige overige risico's niet worden vermeden. Dit zijn:

- Gehoorbeschadiging.
- Risico op persoonlijk letsel door deeltjes die worden weggeslingerd.
- Risico van brandwonden omdat accessoires tijdens het gebruik heet worden.
- Risico van persoonlijk letsel als gevolg van langdurig gebruik.

**BEWAAR DEZE INSTRUCTIES**

**Accutype**

Deze accu's kunnen worden gebruikt:

Accu	(kg)	Accu	(kg)
DCB546	1,08	DCB184/B/G	0,62
DCB547/G	1,46	DCB185	0,35
DCB548	1,46	DCB187	0,54
DCB549	2,12	DCB189	0,54
DCB181	0,35	DCBP034/G	0,32
DCB182	0,61	DCBP518/G	0,75
DCB183/B/G	0,40		

Raadpleeg de handleiding van de batterij/oplader voor meer informatie.

## Inhoud van de verpakking

De verpakking bevat:

- 1 Slagschroevendraaier
- 1 Lader (niet inbegrepen bij N- en NT-modellen)
- 1 Magnetische bithouder
- 1 Riemhaak
- 1 Gereedschapskist (inbegrepen bij T-modellen)
- 1 Tool Connect™ App gebruikershandleiding (B-modellen)
- 1 Li-ionaccu (modellen C1, D1, E1, G1, H1, L1, M1, P1, Q1, S1, T1, U1, X1, Y1, Z1)
- 2 Li-ionaccu's (modellen C2, D2, E2, G2, H2, L2, M2, P2, Q2, S2, T2, U2, X2, Y2, Z2)
- 3 Li-ionaccu's (modellen C3, D3, E3, G3, H3, L3, M3, P3, Q3, S3, T3, U3, X3, Y3, Z3)
  - 1 Gebruiksaanwijzing

**OPMERKING:** Bij de N-modellen worden geen accu's, laders en gereedschapskoffers geleverd. Bij de NT-modellen worden geen accu's en laders geleverd. Bij de B-modellen worden Bluetooth®-accu's geleverd.

**OPMERKING:** Het merkteken met het woord Bluetooth® en logo's zijn geregistreerde handelsmerken die eigendom zijn van Bluetooth®, SIG, Inc. en ieder gebruik van dergelijke merktekens door DEWALT is onder licentie. Overige handelsmerken en merknamen zijn eigendom van hun respectievelijke eigenaren.

- Controleer het gereedschap, de onderdelen of accessoires op eventuele beschadiging tijdens het transport.
- Neem de tijd om deze handleiding grondig door te lezen en te begrijpen voordat u het apparaat in gebruik neemt.

## Markering op het gereedschap

De volgende pictogrammen staan op het gereedschap vermeld:



Lees gebruiksaanwijzing voor gebruik.



Zichtbare straling. Staar niet in het licht.

## Positie datumcode (Afb. B)

De productiedatumcode **16** bestaat uit een 4-cijferig jaar gevolgd door een 2-cijferige week en wordt uitgebreid met een 2-cijferige fabriekscode.

## Beschrijving (Afb. A)

**▲ WAARSCHUWING:** Pas het gereedschap op een onderdeel ervan nooit aan. Dit kan schade of persoonlijk letsel tot gevolg hebben.

- 1 Accu
- 2 Accuvrijgaveknop
- 3 Schakelaar voor variabele snelheid
- 4 Regelknop Vooruit/Achteruit
- 5 Kraag spankop
- 6 Inbus snelsluitboorhouder 1/4" (6,35 mm)
- 7 Snelheidskeuzeknop
- 8 Werkklamp
- 9 Riemhaak
- 10 Montageschroef
- 11 Hoofdhandgreep

## Bedoeld gebruik

Deze slagschroevendraaier is ontworpen voor professionele slagschroeftoepassingen. De impact-functie maakt dit gereedschap bijzonder geschikt voor het aanbrengen van bevestigingsmaterialen in hout en metaal.

**NIET** gebruiken onder natte omstandigheden of op een plaats waar brandbare vloeistoffen of gassen aanwezig zijn.

Deze slagschroevendraaier is professioneel elektrisch gereedschap. Laat kinderen **NIET** met het gereedschap in contact komen. Toezicht is vereist als onervaren gebruikers met dit product werken.

• **Jonge kinderen en personen met een zwakke gezondheid.** Dit apparaat is niet bedoeld voor gebruik door jonge kinderen en personen met een zwakke gezondheid, zonder toezicht.

• Dit product is niet bedoeld voor gebruik door personen (waaronder kinderen) die verminderde fysieke, zintuiglijke of psychische mogelijkheden hebben; wanneer sprake is van gebrek aan ervaring, kennis of vaardigheden is gebruik alleen toegestaan onder toezicht van een persoon die verantwoordelijk is voor de veiligheid van gebruikers. Kinderen mogen nooit alleen gelaten worden met dit product.

## MONTAGE EN AANPASSINGEN

**▲ WAARSCHUWING:** *Beperk het risico van ernstig persoonlijk letsel, schakel het gereedschap uit en neem de accu uit, voor u aanpassingen uitvoert of hulpstukken of accessoires plaatst/verwijdert. Wanneer het gereedschap per ongeluk wordt gestart, kan dat leiden tot letsel.*

**▲ WAARSCHUWING:** *Gebruik uitsluitend accu's en laders van het merk DEWALT.*

## De accu in het gereedschap plaatsen en de accu uit het gereedschap nemen (Afb. B)

**OPMERKING:** Controleer dat de accu **1** geheel is opgeladen.

### De accu in de handgreep van het gereedschap plaatsen

1. Houd de accu tegenover de rails in de handgreep van het gereedschap (Afb. B).
2. Schuif de accu in de handgreep tot deze stevig vastzit en let er vooral op dat u de accu hoort vastklikken.

### De accu uit het gereedschap nemen

1. Druk op de vrijgaveknop van de accu **2** en trek de accu stevig uit de handgreep van het gereedschap.
2. Zet de accu in de lader.

### Accu's met vermogenmeter (Afb. B)

Er zijn accu's van de merken DEWALT met een vermogenmeter en deze bestaat uit drie groene LED-lampjes die een aanduiding geven van de resterende lading van de accu.

U kunt de vermogenmeter activeren door de knop **15** van de vermogenmeter ingedrukt te houden. Een combinatie van de drie groene LED-lampjes gaat branden en dat geeft een aanduiding van de hoeveelheid lading die de accu nog heeft. Wanneer de lading in de accu onder het bruikbare niveau ligt, gaat de vermogenmeter niet branden en moet de accu worden opgeladen.

**OPMERKING:** De accumeter geeft slechts een indicatie van de hoeveelheid lading die de accu nog heeft. De indicator geeft geen aanwijzingen over de functionaliteit van het gereedschap en is onderhevig aan schommelingen afhankelijk van productcomponenten, temperatuur en de toepassing door de eindgebruiker.

## Snelspankop (Afb. A, D)

**▲ WAARSCHUWING:** Gebruik *alleen accessoires voor slaggereedschap*. Accessoires die niet geschikt zijn voor slaggereedschap kunnen breken en dat kan leiden tot een gevaarlijke situatie. Inspecteer het accessoire voor gebruik zodat u zeker weet dat er geen scheuren in zitten.

**OPMERKING:** De snelspankop 6 is alleen geschikt voor 1/4" accessoires (inbus).

Zet de vooruit-/achteruitknop 4 in de vergrendelde (centrale) positie en verwijder de accu 1 voor het vervangen van de accessoires.

**Installeer een accessoire** door het volledig te plaatsen. Het accessoire wordt op zijn plaats vergrendeld (Afb. D).

**Trek om een accessoire** te verwijderen de kraag van de spankop 5 weg van de voorkant van het gereedschap. Verwijder het accessoire (Afb. D).

## BEDIENING

### Instructies voor gebruik

**▲ WAARSCHUWING:** Houd u altijd aan de veiligheidsinstructies en van toepassing zijnde voorschriften.

**▲ WAARSCHUWING:** Om het gevaar op ernstig persoonlijk letsel te verminderen, zet u het gereedschap uit en ontkoppelt u de accu, voordat u enige aanpassing maakt of hulpstukken of accessoires verwijderd/installeert. Het onbedoeld opstarten kan letsel veroorzaken.

### Juiste handpositie (Afb. C)

**▲ WAARSCHUWING:** Beperk het risico op ernstig persoonlijk letsel, plaats **ALTIJD** uw handen in de juiste positie, zoals afgebeeld.

**▲ WAARSCHUWING:** Beperk het risico op ernstig persoonlijk letsel, houd het gereedschap **ALTIJD** stevig vast, zodat u bent voorbereid op een plotselinge terugslag.

Voor een juiste positie van de handen zet u één hand op de hoofdhandgreep 11.

### Schakelaar voor variabele snelheid en bedieningsknop vooruit/achteruit (Afb. A)

Het gereedschap wordt ingeschakeld door aan de schakelaar voor variabele snelheid te trekken en deze los te laten 3. Hoe verder u de schakelaar voor variabele snelheid indrukt, des te hoger is de snelheid van het gereedschap. Uw gereedschap is voorzien van een rem. De spankop stopt zodra u de schakelaar voor variabele snelheid volledig loslaat.

Met de regelknop Vooruit/Achteruit 4 bepaalt u de draairichting van het gereedschap. Deze knop dient ook als knop voor vergrendeling in de Uit-stand.

- U selecteert de draairichting vooruit (naar rechts) door de schakelaar voor variabele snelheid los te laten en de regelknop Vooruit/Achteruit aan de rechterzijde van het gereedschap in te drukken.
- U selecteert de draairichting achteruit (naar links) door de regelknop Vooruit/Achteruit aan de linkerzijde van het gereedschap in te drukken.

**OPMERKING:** De middelste stand van de regelknop vooruit/achteruit vergrendelt het gereedschap in de uit-stand. Wanneer u de stand van de regelknop wijzigt, is het belangrijk dat u de aan/uit-knop niet indrukt.

**OPMERKING:** U kunt het gereedschap beter niet voortdurend in het variabele snelheidsbereik gebruiken. Hierdoor kan de schakelaar beschadigd raken en u kunt het beter vermijden.

**OPMERKING:** De eerste keer dat het gereedschap wordt gebruikt nadat de draairichting is gewijzigd, hoort u een klik wanneer u het gereedschap opstart. Dit is normaal en wijst niet op een probleem.

### Snelheidsregelaar (Afb. A, E)

**OPMERKING:** Schakel niet over op een andere snelheid wanneer het gereedschap draait. Laat de boor altijd tot stilstand komen en kies daarna pas een andere snelheid.

Uw gereedschap is uitgerust met een snelheidsregelaar 7 waarmee u een van de twee snelheden kunt selecteren voor meer veelzijdigheid. Kies de snelheid op basis van het maximaal vereiste toerental/koppel en regel de snelheid van het gereedschap met de schakelaar voor variabele snelheid 3.

Stand	Specificaties	
	Toepassing	TPM
Stand 1	Lage snelheid	0-1100 vooruit 0-1100 achteruit
Stand 2	Hoge snelheid	0-3000 vooruit 0-3000 achteruit
Modus 3 (20-minuten werklampmodus) Raadpleeg de sectie Werklampen.	Hoge snelheid	0-3000 vooruit 0-3000 achteruit

1. Zet het gereedschap uit en laat het tot stilstand komen als u modus 1 (instelling voor lage snelheid) wilt kiezen. Schuif de snelheidsregelaar 7 helemaal naar links (met de voorkant van het gereedschap weg gericht).
2. Zet het gereedschap uit en laat het tot stilstand komen als u modus 2 (instelling voor hoge snelheid) wilt kiezen. Schuif de snelheidsregelaar 7 naar de centrale positie.
3. Zet het gereedschap uit en laat het tot stilstand komen als u modus 3 (20-minuten werklampmodus) (instelling voor hoge snelheid) wilt kiezen. Schuif de snelheidsregelaar 7 helemaal naar rechts (met de voorkant van het gereedschap weg gericht).

**OPMERKING:** Modus 3 (20-minuten werklampmodus) heeft dezelfde toerental als modus 2 en is geschikt voor dezelfde toepassingen.

Als het gereedschap niet op een andere snelheid werkt, controleer dan dat de snelheidsregelaar goed ingrijpt in de voorwaartse of achterwaartse positie.

### Werklampen (Afb. A)

**▲ OPGELET:** Kijk niet in de werklamp. Dit kan tot ernstig oogletsel leiden.

Er bevinden zich drie werklampen 8 rond de kraag van de spankop 5. De werklampen worden ingeschakeld wanneer de schakelaar voor variabele snelheid 3 wordt ingedrukt. In de modus lage snelheid blijft, wanneer u de schakelaar voor variabele snelheid loslaat, de werklamp tot wel 20 seconden branden. Als u de schakelaar voor variabele snelheid ingedrukt houdt, blijven de werklampen branden.

### 20-minuten werklampmodus

Modus 3 activeert de werklampen van het gereedschap. De werklampen zullen na het loslaten van de schakelaar voor variabele snelheid nog 20 minuten blijven branden.

**▲ WAARSCHUWING:** *Staar, wanneer u het gereedschap in de werklampmodus gebruikt, niet in de lamp of plaats de boomachine niet in een positie waarin niemand anders in de werklampen kan kijken. Dit kan tot ernstig oogletsel leiden.*

**▲ OPGELET:** *Als u het gereedschap met de werklampen gebruikt, zorg dan dat het is bevestigd op een stabiel oppervlak, zonder gevaar voor omkantelen of vallen.*

**▲ OPGELET:** *Verwijder alle accessoires uit de spankop voordat u de boomachine gebruikt in werklampmodus gebruikt. Anders zou persoonlijk letsel of materiële schade kunnen ontstaan.*

## Gebruik (Afb. A)

**▲ OPGELET:** *Controleer dat het bevestigingsmateriaal en/of systeem het niveau van het koppel dat door het gereedschap wordt gegenereerd, aankan. Een overmaat aan koppel kan breuk veroorzaken en mogelijk persoonlijk letsel.*

1. Plaats het accessoire op de kop van het bevestigingsmateriaal. Houd het gereedschap recht op het bevestigingsmateriaal gericht.

2. Start het gereedschap door op de schakelaar voor variabele snelheid **3** te drukken. Laat de schakelaar voor variabele snelheid los om de het gereedschap te stoppen.

Controleer het aanhaalmoment altijd met een momentsleutel, omdat bij het bevestigingskoppel vele factoren een rol spelen, waaronder:

- **Voltage:** Lage spanning, als gevolg van een bijna lege accu, zal het bevestigingskoppel doen afnemen.

- **Omvang van het accessoire:** Als u niet een accessoire van de juiste afmeting gebruikt, zal dat een vermindering van het bevestigingskoppel tot gevolg hebben.

- **Afmeting van de bout:** Bouten van een grotere diameter vragen over het algemeen een hoger bevestigingskoppel. Het bevestigingskoppel zal ook variëren afhankelijk van de lengte, de kwaliteit en de koppelcoëfficiënt.

- **Bout:** Controleer voor een juist bevestigingskoppel dat de gehele schroefdraad vrij is van roest en ander vuil.

- **Materiaal:** Het type materiaal en de oppervlakte-afwerking van het materiaal zijn van invloed op het bevestigingskoppel.

- **Bevestigingstijd:** Een langere bevestigingstijd zal een toename in het bevestigingskoppel geven. Een bevestigingstijd die langer is dan aanbevolen, kan tot gevolg hebben dat het bevestigingsmateriaal wordt gestript of beschadigd of dat er te veel spanning op komt te staan.

## Tool Connect™ Chip (Afb. A, F)

**▲ WAARSCHUWING:** *Om het risico op letsel te verminderen, moet u de accu **1** verwijderen voor interactie met Tool Connect™. Dit gereedschap is voorbereid op de Tool Connect™ Chip en heeft een mogelijkheid voor het installeren van de Tool Connect™ Chip.*

Tool Connect™ Chip is een als optie verkrijgbare applicatie voor uw smart toestel (zoals een smartphone of tablet) die de verbinding tussen uw toestel en het gereedschap tot stand brengt zodat u bepaalde functies voor inventarisatiebeheer van het gereedschap kunt gebruiken.

Zie **Tool Connect™ Chip Instructieblad** voor meer informatie.

## De Tool Connect™ Chip installeren

1. Verwijder de borgschroeven **12** waarmee het beschermdoeksel van de Tool Connect™ Chip **13** in het gereedschap is bevestigd.

2. Verwijder het beschermdoeksel en plaats de Tool Connect™ Chip in de lege holte **14**.

3. Controleer dat de Tool Connect™ Chip niet buiten de behuizing uitsteekt. Zet vast met de borgschroeven en draai de schroeven aan.

4. Zie het **Tool Connect™ Chip instructieblad** voor nadere instructies.

## ONDERHOUD

Uw gereedschap op stroom is ontworpen om gedurende een lange tijdsperiode te functioneren met een minimum aan onderhoud. Het continu naar bevrediging functioneren hangt af van de juiste zorg voor het gereedschap en regelmatig schoonmaken.

**▲ WAARSCHUWING:** *Om het gevaar op ernstig persoonlijk letsel te verminderen, zet u het gereedschap uit en ontkoppelt u de accu, voordat u enige aanpassing maakt of hulpstukken of accessoires verwijdt/installeert. Het onbedoeld opstarten kan letsel veroorzaken.*

Aan de lader en de accu kan geen onderhoud worden verricht.

## Smering

Uw elektrische gereedschap heeft geen aanvullende smering nodig.

## Reiniging

**▲ WAARSCHUWING:** *Elektrische schok en mechanisch gevaar. Koppel het elektrisch apparaat los van de voeding vóór het reinigen.*

**▲ WAARSCHUWING:** *Houd het elektrisch apparaat en de ventilatiesleuven altijd schoon, om een veilige en efficiënte werking te verzekeren.*

**▲ WAARSCHUWING:** *Gebruik nooit oplosmiddelen of andere bijtende chemicaliën voor het reinigen van niet-metalen onderdelen van het gereedschap. Deze chemicaliën kunnen de materialen die in deze onderdelen gebruikt zijn, aantasten. Gebruik een doek, alleen nat gemaakt met water en zachte zeep. Laat nooit vloeistof in het gereedschap komen; dompel nooit een onderdeel van het gereedschap onder in een vloeistof.*

De ventilatiesleuven kunnen gereinigd worden met een droge, zachte niet metalen borstel en/of een geschikte stofzuiger. Gebruik geen water of schoonmaakmiddelen. Draag een goedgekeurde veiligheidsbril en een goedgekeurd stofmasker.

## Als optie verkrijgbare accessoires

**▲ WAARSCHUWING:** *Omdat andere accessoires dan deze die worden aangeboden door DeWALT niet met dit product zijn getest, kan het gebruik van dergelijke accessoires met dit gereedschap gevaarlijk zijn. Om het risico op letsel te beperken, mogen uitsluitend door DeWALT aanbevolen accessoires worden gebruikt met dit.*

Vraag uw verdeler om meer informatie over de juiste accessoires.

## Accessoires voor slaggereedschap

**▲ WAARSCHUWING:** *Gebruik alleen accessoires voor slaggereedschap. Accessoires die niet geschikt zijn voor slaggereedschap kunnen breken en dat kan leiden tot een gevaarlijke situatie. Inspecteer het accessoire vóór gebruik zodat u zeker weet dat er geen scheuren in zitten.*



## Riemhaak (Afb. A)

**▲ WAARSCHUWING: Valgevaar. Beperk het risico van ernstig persoonlijk letsel, gebruik de riemhaak NIET voor het verankeren of voor het bevestigen van het gereedschap aan een persoon of een voorwerp terwijl deze/dat wordt opgehesen.**

**▲ WAARSCHUWING: Beperk het risico van ernstig persoonlijk letsel, hang het gereedschap NIET boven uw hoofd op en hang geen voorwerpen aan de riemhaak. Hang de riemhaak van het gereedschap UITSLUITEND aan een werkriem.**

**▲ WAARSCHUWING: Beperk het risico van ernstig persoonlijk letsel, let erop dat de schroef waarmee de riemhaak vastzit, goed is bevestigd.**

**OPMERKING: Bitklem een riemhaak kunnen niet worden gebruikt als de veiligheidskoord-voorbereide sluiting is aangebracht.**

**BELANGRIJK:** Gebruik alleen de bijgeleverde schroef **10** tijdens het bevestigen of vervangen van de riemhaak. Let erop dat u de schroef stevig vastdraait.

De riemhaak **9** kan aan beide kanten van het gereedschap bevestigd worden met de bijgeleverde schroef **10**, voor links- of rechtshandige gebruikers. Als u de haak niet wilt gebruiken, kunt u deze van het gereedschap verwijderen.

U kunt de riemhaak verplaatsen door de schroef die de riemhaak op z'n plaats houdt, te verwijderen en aan andere zijde weer te monteren. Let erop dat u de schroef stevig vastdraait.

## Bescherming van het milieu



Gescheiden afvalinzameling. Producten en accu's die zijn voorzien van dit symbool mogen niet bij het normale huishoudafval worden weggegooid.

Producten en accu's bevatten materialen die kunnen worden herwonnen en gerecycled waardoor de vraag naar grondstoffen afneemt. Recycle elektrische producten en accu's overeenkomstig de lokaal geldende voorschriften. Nadere informatie is beschikbaar op [www.2helpU.com](http://www.2helpU.com).

## Opladbare accu

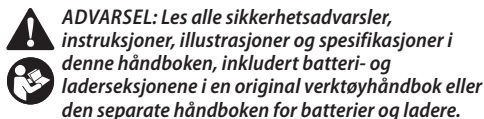
Deze accu met lange levensduur moet worden opgeladen wanneer de accu niet voldoende vermogen levert voor werkzaamheden die eerder zonder veel moeite werden gedaan. Ruim de accu aan het einde van zijn technische levensduur op en houd daarbij rekening met het milieu:

- Maak de accu geheel leeg en haal de accu vervolgens uit het gereedschap.
- Li-Ion-cellen kunnen worden gerecycled. Breng ze terug bij uw leverancier of naar het milieupark bij u in de buurt. De ingezamelde accu's zullen worden gerecycled of op juiste wijze tot afval worden verwerkt.



# 18V XR HYDRAULISK SLAGTREKKER

## DCF870



**ADVARSEL:** Les alle sikkerhetsadvarslar, instruksjoner, illustrasjoner og spesifikasjoner i denne håndboken, inkludert batteri- og laderseksjonene i en original verktøyhåndbok eller den separate håndboken for batterier og ladere.

Håndbøker kan fås ved å kontakte kundeservice (se baksiden av denne håndboken).

### Tekniske data

		DCF870
Spenning	$V_{DC}$	18
Type		1
Batteritype		Li-ion
Effekt	W	500
Ubelastet hastighet		
Modus 1	rpm	0–1100
Modus 2	rpm	0–3000
Modus 3 m. 20 minutter arbeidslampe	rpm	0–3000
Maks moment	Nm	56
Verktøyholder	mm	6,35
Vekt (uten batteripakke)	kg	1,0
Støyverdier og vibrasjonsverdier (triaks vektor sum) i henhold til EN62841-2-2:		
$L_{PA}$ (avgitt lydtryknivå)	dB(A)	93
$L_{WA}$ (lydeffektnivå)	dB(A)	101
K (usikkerhet for det angitte støynivå)	dB(A)	3
Vibrasjonsutslipp verdi $a_{h1}$ =	$m/s^2$	19,5
Usikkerhet K =	$m/s^2$	2,6

Nivå for vibrasjons og/eller støytuslapp angitt i dette informasjonsbladet er blitt målt iht. standardiserte test gitt i EN62841-2-2 og kan brukes til å sammenligne ett verktøy med et annet. Det kan brukes til en forhåndsvurdering av eksponering.

**ADVARSEL:** Det angitte vibrasjons- og/eller støyemisjonsnivået gjelder for verktøyet hovedbruksområder. Dersom verktøyet anvendes for andre bruksområder, med annet tilbehør eller er dårlig vedlikeholdt, kan vibrasjons- og/eller støyemisjonen avvike. Dette kan øke eksponeringsnivået betydelig for hele arbeidsperioden.

En vurdering av eksponeringsnivået for vibrasjon og/eller støy bør også tas med i beregningen når verktøyet er slått av eller når det går uten faktisk å gjøre en jobb. Dette kan redusere eksponeringsnivået betydelig for hele arbeidsperioden.

Kartlegg ekstra sikkerhetstiltak for beskyttelse av brukeren mot støy og/eller vibrasjonseffekter, slik som vedlikehold av verktøy og tilbehør, holde hendene varme (relevant for vibrasjoner), organisering av arbeidsvanene.

### EC-samsvarserklæring

#### Maskindirektivet



#### Trådløs hydraulisk slagtrekker

#### DCF870

DEWALT erklærer at disse produktene som er beskrevet under **Tekniske data** er i samsvar med: 2006/42/EC, EN62841-1:2015+A11:2022; EN62841-2-2:2014+AC:2015.

Disse produktene er også i samsvar med direktiv 2014/30/EU og 2011/65/EU. For mer informasjon, kontakt DEWALT på følgende adresse eller se baksiden av bruksanvisningen.

Undertegnede er ansvarlig for sammenstillingen av den tekniske filen og fremsetter denne erklæringen på vegne av DEWALT.

Markus Rompel  
Vice-President Engineering, PTE-Europe  
DEWALT, Richard-Klinger-Straße 11,  
65510, Idstein, Germany  
05.03.2024



**ADVARSEL:** Les bruksanvisningen slik at skaderisikoen kan reduseres.

### Definisjoner: Retningslinjer for sikkerhet

Definisjonene nedenfor beskriver alvorlighetsnivået de enkelte signalordene er. Les brukerhåndboken og vær spesielt oppmerksom på disse symbolene.

**FARE:** Angir en eksisterende farlig situasjon som, og hvis den ikke unngås, vil føre til **dødsfall eller alvorlig personskade**.

**ADVARSEL:** Angir en potensielt farlig situasjon som, og hvis den ikke unngås, kan føre til **dødsfall eller alvorlig personskade**.

**FORSIKTIG:** Angir en potensielt farlig situasjon som, og hvis den ikke unngås, kan føre til **mindre eller moderat personskade**.

**MERK:** Angir en arbeidsmåte som ikke er relatert til personskader, men som kan føre til **skader på utstyr hvis den ikke unngås**.

**Angir fare for elektrisk støt.**

**Angir brannfare.**

### GENERELLE SIKKERHETSADVARSLER FOR ELEKTRISKE VERKTØY

**ADVARSEL:** Les alle sikkerhetsanvisninger, instruksjoner, illustrasjoner og spesifikasjoner som følger dette elektriske verktøyet. Manglende overholdelse av instruksjonene som er listet opp under kan resultere i elektrosjokk, ild og/eller alvorlig skade.

**TA VARE PÅ ALLE ADVARSLER OG INSTRUKSJONER FOR FREMTIDIG BRUK**

Uttrykket "elektrisk verktøy" i advarslene henviser til ditt støvdrevne (med ledning) elektriske verktøy eller ditt batteridrevne (uten ledning) elektriske verktøy.

### 1) Sikkerhet på arbeidsområdet

- Hold arbeidsområdet godt opplyst.** Rotete eller mørke områder er en invitasjon til ulykker.
- Ikke bruk elektriske verktøy i eksplosive omgivelser, slik som i nærheten av antennelige væsker, gasser eller støv.** Elektrisk verktøy skaper gnister som kan antenne støv eller gasser.
- Hold barn og tilskuere borte mens du bruker et elektrisk verktøy.** Distraksjoner kan føre til at du mister kontrollen.

### 2) Elektrisk sikkerhet

- Støpselet til elektriske verktøy må passe til stikkontakten. Aldri modifierer støpselet på noen måte. Ikke bruk adaptere med jordede elektriske verktøy.** Umodifiserte støpsler og stikkontakter som passer vil redusere risikoen for elektrisk sjokk.
- Unngå kroppskontakt med jordete overflater slik som rør, radiatorer, komfyrer og kjøleskap.** Det finnes en økt risiko for elektrisk sjokk dersom kroppen din er jordet.
- Ikke eksponer elektriske verktøy for regn eller våte forhold.** Dersom det kommer vann inn i et elektrisk verktøy vil det øke risikoen for elektrisk sjokk.
- Ikke bruk ledningen feil. Aldri bruk ledningen til å bære, trekke eller dra ut støpselet til det elektriske verktøyet. Hold ledningen borte fra varme, olje, skarpe kanter eller bevegelige deler.** Skadede eller innviklede ledninger øker risikoen for elektrisk sjokk.
- Når du bruker et elektrisk verktøy utendørs, bruk en skjøteledning som er egnet for utendørs bruk.** Bruk av en skjøteledning beregnet for utendørs bruk reduserer risikoen for elektrisk sjokk.
- Dersom bruk av et elektrisk verktøy på et fuktig sted er uunnngåelig, bruk en strømkilde med jordfeilbryter (RCD).** Bruk av jordfeilbryter (RCD) reduserer risikoen for elektrisk sjokk.

### 3) Personlig sikkerhet

- Hold deg våken, hold øye med det du gjør og bruk sunn fornuft når du bruker et elektrisk verktøy. Ikke bruk et elektrisk verktøy dersom du er trøtt eller er påvirket av medikamenter, narkotika eller alkohol.** Ett øyeblikks uoppmerksomhet under bruk av elektriske verktøy kan føre til alvorlig personskade.
- Bruk personlig verneutstyr. Bruk alltid vernebriller.** Verneutstyr slik som støvmaske, sklisikre vernesko, hjelm, eller hørselsvern brukt under passende forhold vil redusere personskader.
- Unngå utilsiktet oppstart. Sikre at bryteren er i av-stillingen før du kobler til strømkilden og/eller batteripakken, plukker opp eller bærer verktøyet.** Å bære elektriske verktøy med fingeren på bryteren eller å sette inn støpselet mens elektriske verktøy har bryteren på øker faren for ulykker.
- Fjern eventuelle justeringsnøkler før du slår på det elektriske verktøyet.** En nøkkel som er festet til en roterende del av det elektriske verktøyet kan føre til personskade.
- Ikke strekk deg for langt. Ha godt fotfeste og stå støtt hele tiden.** Dette fører til at du har bedre kontroll over det elektriske verktøyet ved uventede situasjoner.
- Bruk egnet antrekk. Ikke ha på deg løstsittende klær eller smykker. Hold hår, antrekk og hansker borte fra bevegelige**

**deler.** Løstsittende antrekk, smykker eller langt hår kan bli fanget opp av bevegelige deler.

- Hvis apparatet er utstyrt for tilkobling av støvutsugings- og -oppsamlingsinnretning, må du sørge for at disse er koblet til og ordentlig sikret.** Bruk av støvoppsamlere kan redusere støvelaterede farer.
- Ikke la kunnskap som du har fått fra hyppig bruk av verktøy la deg bli for selvsikker slik at du ignorerer verktøyet sine sikkerhetsprinsipper.** En tankeløs handling kan føre til alvorlig personskade på brøkdelen av et sekund.

### 4) Bruk og vedlikehold av elektriske verktøy

- Ikke bruk kraft på verktøyet. Bruk det elektriske verktøyet som situasjonen krever.** Det riktige elektriske verktøyet vil gjøre jobben bedre og tryggere ved den hastigheten det ble konstruert for.
  - Ikke bruk verktøyet hvis bryteren ikke kan slå verktøyet av eller på.** Ethvert elektrisk verktøy som ikke kan kontrolleres med bryteren er farlig og må repareres.
  - Koble støpselet fra strømkilden og/eller ta batteripakken av det elektriske verktøyet, hvis den er avtakbar, før du foretar noen justeringer, endrer tilbehør eller lagrer elektriske verktøy.** Slike preventive sikkerhetsforanstaltninger reduserer risikoen for å starte det elektriske verktøyet ved et uhell.
  - Lagre elektriske verktøy som ikke er i bruk, utilgjengelig for barn og la ikke personer som ikke er kjent med det elektriske verktøyet eller disse instruksjonene bruke det.** Elektriske verktøy er farlige i hendene på utrenede brukere.
  - Vedlikehold elektriske verktøy. Kontroller om bevegelige deler er feiljustert eller fastskjært, om deler er ødelagt eller andre forhold som kan påvirke driften av verktøyet. Dersom det er skadet, få verktøyet reparert før neste bruk.** Mange ulykker forårsakes av dårlig vedlikeholdte verktøy.
  - Hold skjæreverktøy skarpe og rene.** Godt vedlikeholdte skjæreverktøy med skarpe skjærekanter setter seg mindre sannsynlig fast og er lettere å kontrollere.
  - Bruk verktøyet, tilbehørene og bittene, osv., i samsvar med disse instruksjonene og ta i betraktning arbeidsforholdene og det arbeidet som skal utføres.** Bruk av det elektriske verktøyet for oppgaver som er forskjellige fra de som er tiltenkt kan føre til en farlig situasjon.
  - Hold håndtakene og gripeflatene tørre, rene og frie for olje og fett.** Glatte håndtak og gripeområder gir utrygg håndtering og manglende kontroll over verktøyet i uventede situasjoner.
- ### 5) Bruk og vedlikehold av batteridrevne verktøy
- Bruk kun laderen som er spesifisert av produsenten.** En lader som passer for en type batteripakke kan føre til brannfare dersom den brukes med en annen batteripakke.
  - Bruk kun elektriske verktøy sammen med de spesifiserte batteripakkene.** Bruk av andre batteripakker kan skape risiko for skader eller brann.
  - Når batteripakken ikke er i bruk, hold den borte fra andre metallobjekter som binders, mynter, nøkler, spikere, skruer eller andre små metallobjekter som kan skape en forbindelse fra en batteripol til en annen.** Å kortslutte batteripolene kan føre til brannskader eller brann.
  - Ved hardhendt behandling kan det komme væske ut fra batteriet. Unngå kontakt med denne. Dersom du ved et uhell kommer i kontakt med væsken, skyll med vann. Dersom du får væsken i øynene, oppsøk lege umiddelbart.** Batterivæske kan føre til irritasjon eller forbrønninger.

e) **Ikke bruk en batteripakke eller verktøy som er skadet eller modifisert.** Skadede eller modifiserte batterier kan oppføre seg uforutsigbart og føre til brann, eksplosjon eller fare for personskade.

f) **Ikke utsett en batteripakke eller et verktøy for ild eller for høy temperatur.** Ild eller temperatur over 130 °C kan føre til en eksplosjon.

g) **Følg alle anvisninger for lading og lad ikke batteripakken eller verktøyet ved temperaturer som avviker fra området spesifisert i bruksanvisningen.** Feilaktig lading eller lading ved temperaturer utenfor det angitte område kan skade batteriet og øker brannfaren.

## 6) Vedlikehold

a) **Få det elektriske verktøyet ditt vedlikeholdt av en kvalifisert reparatør som kun bruker originale reservedeler.** Dette vil sikre at verktøyetets sikkerhet blir ivarettatt.

b) **Utfør aldri vedlikehold på skadede batteripakker.** Vedlikehold av batteripakker skal kun utføres av produsenten eller autoriserte serviceverksteder.

## Slagtrekker sikkerhetsadvarsler - all bruk

• **Hold det elektriske verktøyet kun i isolerte gripeoverflater når du utfører operasjoner hvor skruen kan komme i kontakt med skjulte ledninger.** Skruer som kommer i kontakt med en strømførende ledning kan føre til at eksponerte metalldele på elektroverktøyet blir strømførende, og kan gi brukeren støt.

• **Bruk hørselvern ved bruk.** Å bli utsatt for støt kan forårsake hørselstap.

▲ **ADVARSEL: Slagtrekkere er ikke momentnøkler. IKKE bruk dette verktøyet til å stramme festeanordninger til spesifiserte momenter.** Du bør bruke et uavhengig, kalibrert verktøy som måler moment, for eksempel en momentnøkkel, når koblinger kan svikte hvis festeanordninger er for lite eller for mye strammet.

• **Bruk tvinger eller en annen praktisk måte for å sikre og holde arbeidsstykket på et stabilt underlag. Å holde arbeidsstykket i hendene eller mot kroppen er ustabil og kan føre til at du mister kontroll.**

• **Bruk vernebriller eller annen øyeskyttelse. Hammer- og boreoperasjoner gjør at fliser flyr gjennom luften.** Flyvende partikler kan forårsake permanent øyeskade.

• **Ikke bruk dette verktøyet i lange perioder. Vibrasjon forårsaket av verktøyet kan skade hendene og armene.** Bruk hansker for å gi ekstra polstring og begrense risikoen ved å hvile ofte.

• **Tilbehør og verktøy kan bli varme under bruk.** Bruk hansker når du berører dem.

## Restrisikoer

Til tross for at man følger relevante sikkerhetsbestemmelser og bruker sikkerhetsutstyr, er det bestemte farer som ikke kan unngås. Disse er:

- Hørselskader.
- Fare for personskade pga. flyvende partikler.
- Fare for brannskader fordi utstyr blir varmt under bruk.
- Fare for personskade ved langvarig bruk.

## TA VARE PÅ DENNE BRUKSANVISNINGEN

## Batteritype

Disse batteripakkene kan brukes:

Batteri	(kg)	Batteri	(kg)
DCB546	1,08	DCB184/B/G	0,62
DCB547/G	1,46	DCB185	0,35
DCB548	1,46	DCB187	0,54
DCB549	2,12	DCB189	0,54
DCB181	0,35	DCBP034/G	0,32
DCB182	0,61	DCBP518/G	0,75
DCB183/B/G	0,40		

Se håndboken for batteri/lader for mer informasjon.

## Pakkens innhold

Pakken inneholder:

- 1 Slagtekker
- 1 Lader (ikke inkludert i N- og NT-modeller)
- 1 Magnetisk bitholder
- 1 Beltekrok
- 1 Utstyrsboks (inkludert i T-modeller)
- 1 Tool Connect™ bruksanvisning for appen (B-modeller)
- 1 Li-ion batteripakke (C1, D1, E1, G1, H1, L1, M1, P1, Q1, S1, T1, U1, X1, Y1, Z1 modeller)
- 2 Li-ion batteripakker (C2, D2, E2, G2, H2, L2, M2, P2, Q2, S2, T2, U2, X2, Y2, Z2 modeller)
- 3 Li-ion batteripakker (C3, D3, E3, G3, H3, L3, M3, P3, Q3, S3, T3, U3, X3, Y3, Z3 modeller)
- 1 Bruksanvisning

**MERK:** Batteripakker, ladere og utstyrsbokser er ikke inkludert i N-modeller. Batteripakker og ladere er ikke inkludert i NT-modeller. B-modeller inkluderer Bluetooth® batteripakker.

**MERK:** Bluetooth® ordmerke og logoer er varemerker eiet av Bluetooth®, SIG, Inc. og all bruk av slike merker av DEWALT er underlagt lisens. Andre varemerker og merkenavn eies av sine respektive eiere.

• *Kontroller for skader på verktøy, deler eller tilbehør som kan ha oppstått under transporten.*

• *Ta deg tid til å lese grundig og forstå denne bruksanvisningen før bruk.*

## Merking på verktøyet

Følgende piktogrammer vises på verktøyet:



Les instruksjonshåndboken før bruk.



Synlig stråling. Ikke se inn i lyset.

## Datokode plassering (Fig. B)

Produksjonsdatokoden **16** består av et 4-sifret år fulgt av en 2-sifret uke med tillegg av en 2-sifret fabrikkode.

## Beskrivelse (Fig. A)

▲ **ADVARSEL:** Modifiser aldri det elektriske verktøyet eller noen del av det. Det kan føre til materielle skader eller personskader.

- 1 Batteripakke
- 2 Utløserknapp for batteripakke
- 3 Bryter for variabel hastighet
- 4 Fremover/bakover kontrollknapp

- 5 Chuck-krage
- 6 1/4" (6,35 mm) sekskant hurtiglåsChuck
- 7 Hastighetsvelger
- 8 Arbeidslys
- 9 Beltekrak
- 10 Monteringsskrue
- 11 Hovedhåndtak

## Tiltenkt bruk

Denne slagtrekkeren er designet for profesjonelt slagtrekking. Slagfunksjonen gjør dette verktøyet spesielt nyttig for å skru i treverk og metall.

**SKAL IKKE BRUKES** under våte forhold eller i nærheten av antennelige væsker eller gasser.

Denne slagtrekkeren er et profesjonelt elektroverktøy.

**IKKE** la barn komme i kontakt med verktøyet. Det er nødvendig med tilsyn når uerfarne brukere skal bruke dette verktøyet.

- **Små barn og uføre.** Dette apparatet er ikke tiltenkt bruk av små barn eller uføre uten oppsyn.
- Dette produktet er ikke ment for bruk av personer (inkludert barn) med reduserte fysiske, sensoriske eller mentale evner, eller mangel på erfaring og kunnskap, med mindre de får tilsyn av en person ansvarlig for deres sikkerhet. Barn skal aldri forlates alene med dette produktet.

## MONTERING OG JUSTERING

**▲ ADVARSEL:** For å redusere faren for alvorlig personskade, slå av enheten og koble fra batteripakken før du foretar noen justeringer eller setter på/tar av tilbehør. Utilsikket oppstart kan føre til personskader.

**▲ ADVARSEL:** Bruk kun DEWALT batterier og ladere.

## Sette inn og fjerne batteripakke på verktøyet (Fig. B)

**MERK:** Sørg for at batteripakken 1 er fullt oppladet.

### Installer batteripakken i verktøyhåndtaket

1. Rett inn batteripakken mot skinnene i verktøyhåndtaket (Fig. B).
2. Sett den inn i håndtaket til batteripakken sitter godt og forsikre deg om at du hører at låsen klikker på plass.

### Fjerne batteripakken fra verktøyet

1. Trykk på batteriets låseknapp 2 og trekk batteripakken bestemt ut av håndtaket.
2. Sett batteripakken i laderen.

### Ladeindikator batteripakker (Fig. B)

Noen DEWALT batteripakker har en ladeindikator som består av tre grønne LED som indikerer ladenivået som gjenstår i batteripakken.

For å aktivere ladeindikatoren, trykk og hold indikatoreknappen 15. En kombinasjon av tre grønne LED-lys vil lyse og vise gjenværende lading. Dersom gjenværende lading av batteriet er under brukbar grense, vil ingen lys tennes og batteriet må lades opp.

**MERK:** Ladeindikatoren er bare en indikasjon av gjenværende lading i batteripakken. Den gir ingen indikasjon på om verktøyet fortsatt kan brukes, og kan variere med produktkomponentene, temperatur og brukerens bruksområde.

## HurtiglåsChuck (Fig. A, D)

**▲ ADVARSEL:** Bruk bare tilbehør for slagbruk. Tilbehør som ikke er ment for slagbruk kan knekke og føre til farlige situasjoner. Inspiser tilbehøret før bruk for å se at det ikke har sprekker.

**MERK:** HurtiglåsChucken 6 kan brukes 1/4" sekskanttilbehør. Sett fremover/bakover kontrollknapp 4 i låst (senter) posisjon og ta av batteripakken 1 før du skifter tilbehør.

**For å installere tilbehør,** sett det helt inn. Tilbehøret låses på plass (Fig. D).

**For å ta av tilbehør,** trekk chuck-kragen 5 ut av fronten av verktøyet. Ta av tilbehør (Fig. D).

## BRUK

### Bruksanvisning

**▲ ADVARSEL:** Ta alltid hensyn til sikkerhetsinstruksjonene og gjeldende forskrifter.

**▲ ADVARSEL:** For å redusere risikoen for alvorlig personskade, slå av verktøyet og koble fra batteripakken før du foretar eventuelle justeringer eller fjerner/installerer tilleggsutstyr eller tilbehør. En utilsikket oppstart kan føre til personskader.

### Korrekt plassering av hendene (Fig. C)

**▲ ADVARSEL:** For å redusere faren for alvorlig personskade skal du **ALLTID** ha hendene i korrekt posisjon, som vist.

**▲ ADVARSEL:** For å redusere faren for alvorlig personskade, skal man **ALLTID** holde godt fast, for å være forberedt på en plutselig reaksjon.

Riktig stilling for hendene krever en hånd på hovedhåndtaket 11.

### Avtrekker for variabel hastighet og kontrollbryter forover/bakover (Fig. A)

Verktøyet slås på og av ved å dra og slippe avtrekkeren for variabel hastighet 3. Jo hardere avtrekkeren for variabel hastighet trykkes, desto fortere går verktøyet. Verktøyet er utstyrt med en brems. Chucken stopper så fort avtrekkeren for variabel hastighet slippes helt.

En kontrollknapp 4 for fremover/bakover bestemmer retningen på verktøyet og tjener også som låseknapp.

- For å velge rotasjon fremover (med klokken), slipp avtrekkeren for variabel hastighet og trykk fremover/bakover kontrollknappen på høyre siden av verktøyet.
- For å velge bakover (mot klokken), trykk fremover/bakover kontrollknappen på venstre siden av verktøyet.

**MERK:** I midtposisjonen låser fremover/bakover kontrollknappen verktøyet i av-posisjon. Når du skifter kontrollknappens posisjon, påse at avtrekkeren er sluppet.

**MERK:** Kontinuerlig bruk ved variabel hastighet anbefales ikke. Det kan skade bryteren og bør unngås.

**MERK:** Første gangen verktøyet kjøres etter at du har endret rotasjonsretningen, kan det hende at du hører et klikk når verktøyet starter. Dette er normalt og er ikke et tegn på et problem.

### Hastighets-velger (Fig. A, E)

**MERK:** Ikke skift hastighet når verktøyet er i gang. La alltid verktøyet stoppe helt før du skifter gir.

Verktøyet er utstyrt med hastighetsvelger 7 som lar deg velge mellom to hastigheter for bredere bruksområde. Velg modus basert på maks hastighet/moment nødvendig, og kontroller hastigheten av verktøyet ved hjelp av avtrekkeren for variabel hastighet 3.

### Spesifikasjoner

Modus	Bruksområde	RPM (turtall)
Modus 1	Lav hastighet	0-1100 forover 0-1100 revers
Modus 2	Høy hastighet	0-3000 forover 0-3000 revers
Modus 3 (20 minutter arbeidslampe-modus)	Høy hastighet	0-3000 forover 0-3000 revers

Se **Arbeidslampe** avsnittet.

1. For å velge modus 1 (lav hastighet), slå av verktøyet og la det stoppe. Skyv hastighetsvelgeren **7** helt til venstre (sett med fronten av verktøyet pekende vekk fra deg).
2. For å velge modus 2 (høy hastighet), slå av verktøyet og la det stoppe. Skyv hastighetsvelgeren **7** til midten.
3. For å velge modus 3 (20 minutter arbeidslampe-modus) (høy hastighet innstilling), slå av verktøyet og la det stoppe. Skyv hastighetsvelgeren **7** helt til høyre (sett med fronten av verktøyet pekende vekk fra deg).

**MERK:** Modus 3 (20 minutter arbeidslampe-modus) gir samme bruksområde og hastighet i rpm som modus 2.

Dersom verktøyet ikke endrer hastighet, sjekk at hastighetsvelgeren er helt låst i fremre eller bakre stilling.

### Arbeidslamper (Fig. A)

**▲ FORSIKTIG: Ikke se inn i arbeidslampen.** Det kan resultere i alvorlig øyeskade.

Det finnes tre arbeidslamper **8** rundt chuck-kragen **5**. Arbeidslampene aktiveres når avtrekkeren for variabel hastighet **3** trykkes. Når avtrekkeren for variabel hastighet slippes i lavhastighet-modus, vil arbeidslampene være på i opp til 20 sekunder. Dersom du fortsetter å holde avtrekkeren inne, forblir arbeidslampene på.

### 20 minutter arbeidslys-modus

Modus 3 aktiverer arbeidslampene på verktøyet. Arbeidslampene vil være på i 20 minutter etter at avtrekkeren for variabel hastighet er is sluppet.

**▲ ADVARSEL: Når du bruker verktøyet i arbeidslampe-modus, må du ikke se inn i lyset eller sette verktøyet slik at andre kan komme til å se inn i arbeidslampene.** Det kan resultere i alvorlig øyeskade.

**▲ FORSIKTIG: Når du bruker verktøyet med arbeidslampene på, skal du forsikre deg om at det står sikkert på et stabilt underlag og ikke utgjør noen fare for snubling eller fall.**

**▲ FORSIKTIG: Fjern alt tilbehør fra chucken før du bruker verktøyet i arbeidslampe-modus.** Ellers kan det føre til personskader eller materielle skader.

### Bruk (Fig. A)

**▲ FORSIKTIG: Pass på at skruene og/eller systemet tåler momentet som verktøyet genererer.** For høyt moment kan føre til brudd og mulige personskader.

1. Plasser tilbehøret på skruhodet. Hold verktøyet rett mot skruen.
2. Trykk på avtrekkeren for variabel hastighet **3** for å starte. Slipp avtrekkeren for variabel hastighet for å stoppe. Kontroller alltid med en momentnøkkel, da tiltrekkingsmomentet påvirkes av mange faktorer inkludert følgende:
  - **Spenning:** Lav spenning på grunn av nesten utladet batteri vil redusere tiltrekkingsmomentet.

- **Tilbehør størrelse:** Dersom det ikke er korrekt tilbehørsstørrelse vil det føre til redusert tiltrekkingsmoment.
- **Skru-størrelse:** Store skruer-diametere krever generelt større tiltrekkingsmoment. Tiltrekkingsmoment vil også variere med lengde, materiale og momentkoeffisient.
- **Skru:** Pass på at gjengene er frie for rust og annet rusk for å sikre korrekt tiltrekkingsmoment.
- **Materiale:** Materialtype og overflate-finhet av materialet vil påvirke tiltrekkingsmomentet.
- **Skru-tid:** Lengre skrutid fører til økt tiltrekkingsmoment. Bruk av lenger skrutid enn anbefalt kan føre til t skruen overbelastes, stripes eller skades.

### Tool Connect™-chip (Fig. A, F)

**▲ ADVARSEL: For å redusere faren for personskader, ta av batteri-pakken **1** før noen Tool Connect™ interaksjon.**

Verktøyet er Tool Connect™ Chip-klar og har en plass for installasjon av en Tool Connect™ Chip.

Tool Connect™ er en valgfri app for din smartenhet (som mobiltelefon eller tablett) som kobler enheten til en mobilapp for å la deg administrere lagerhåndtering etc.

Se **Tool Connect™ Chip instruksjonsark** for mer informasjon.

### Installasjon av Tool Connect™ Chip

1. Ta av festeskruene **12** som holder Tool Connect™-chipdekslet **13** i verktøyet.
2. Ta av beskyttelsesdekslet og sett inn Tool Connect™-chipen i det tomme sporet **14**.
3. Pass på at Tool Connect™ Chip ligger plant med huset. Fest med festeskruene og trekk dem til.
4. Se **Tool Connect™-chip instruksjonsark** for mer informasjon.

### VEDLIKEHOLD

Ditt elektriske verktøy er designet for å virke over en lang tidsperiode med et minimum av vedlikehold. Kontinuerlig tilfredsstillende drift avhenger av tilfredsstillende stell av verktøyet og regelmessig renhold.

**▲ ADVARSEL: For å redusere risikoen for alvorlig personskade, slå av verktøyet og koble fra batteripakken før du foretar eventuelle justeringer eller fjerner/installerer tilleggsutstyr eller tilbehør.** En utilsiktet oppstart kan føre til personskader.

Ladere og batteripakken er vedlikeholdsfrie.

### Smøring

Ditt elektriske verktøy trenger ikke ekstra smøring.

### Rengjøring

**▲ ADVARSEL: Elektrisk støt og mekaniske fare.** Koble det elektriske apparatet fra strømkilden før rengjøring.

**▲ ADVARSEL: For å sikre trygg og effektiv bruk, hold alltid det elektriske apparatet og ventilasjonssporene rene.**

**▲ ADVARSEL: Bruk aldri løsemidler eller sterke kjemikalier for å rengjøre ikke-metalliske deler av verktøyet.** Slike kjemikalier kan svekke materialene i disse delene. Bruk en klut kun fuktet med vann og mild såpe. Aldri la noen væske trenge inn i verktøyet; aldri dypp noen del av verktøyet i en væske.

Ventilasjonssporene kan rengjøres med en tørr, myk ikke-metallisk børste og/eller en passende støvsuger. Ikke bruk vann eller vaskemidler. Bruk godkjent øyevern og en godkjent støvmaske.

## Tilleggsutstyr

**⚠ ADVARSEL:** Siden annet tilbehør enn det som tilbys fra DeWALT kan være farlig, ettersom dette ikke er testet sammen med dette verktøyet. For å redusere risikoen for alvorlig personskade, bruk kun DeWALT-anbefalt tilbehør bør brukes sammen med dette produktet.

Ta kontakt med din forhandler for ytterligere informasjon om egnet ekstrautstyr.

## Slagtrekker tilbehør

**⚠ ADVARSEL:** Bruk bare tilbehør for slagbruk. Tilbehør som ikke er ment for slagbruk kan knekke og føre til farlige situasjoner. Inspiser tilbehøret før bruk for å se at det ikke har sprekker.

## Beltekrok (Fig. A)

**⚠ ADVARSEL:** Fare for fall. For å redusere faren for alvorlig personskade **SKAL DU IKKE** bruke beltekroken til å feste eller sikre verktøyet til en person eller en ting under bruk når den løftes.

**⚠ ADVARSEL:** For å redusere faren for personskade, heng **IKKE** verktøy fra deg i beltekroken eller heng objekter fra beltekroken. Heng **KUN** verktøyets beltekrok i et arbeidsbelte.

**⚠ ADVARSEL:** For å redusere faren for alvorlig personskade, sørg for at skruen som holder beltekroken sitter godt.

**MERK:** Bitklips og beltekrok kan ikke brukes med reimklart festesett installert.

**VIKTIG:** Ved festing eller skifting av beltekroken, bruk kun den medfølgende skruen **10**. Påse at skruen strammes godt.

Beltekroken **9** kan festes på hvilken som helst side av verktøyet kun ved bruk av medfølgende skruer **10**, for å tilpasses venstre- og høyrehendte brukere. Dersom kroken ikke ønskes kan den fjernes fra verktøyet.

For å flytte beltekroken, fjern skruen som holder beltekroken på plass og monter på andre siden. Påse at skruen strammes godt.

## Beskyttelse av miljøet



Separat avfallshåndtering. Produkter og batterier merket med dette symbolet skal ikke kastes i vanlig husholdningsavfall.

■ Produkter og batterier inneholder materialer som kan gjenbrukes eller gjenvinnes for å redusere behovet for nye råmaterialer. Vennligst lever elektrisk utstyr og batterier til gjenbruk i henhold til lokale retningslinjer. Mer informasjon finner du på [www.2helpU.com](http://www.2helpU.com).

## Oppladbar batteripakke

Denne batteripakken med lang levetid må lades opp når den slutter å gi nok strøm til jobber som ble utført lett tidligere. På slutten av den tekniske levetiden, kasser den med nødvendig forsiktighet for miljøet:

- Lad ut batteripakken fullstendig og ta den deretter ut av verktøyet.
- Li-Ion celler kan gjenbrukes. Lever dem til forhandleren eller en lokal gjenbruksstasjon. De innleverte batteripakkene vil gjenbrukes eller avfallsbehandles korrekt.



# CHAVE DE IMPACTO HIDRÁULICA 18V XR

## DCF870

**ATENÇÃO:** leia todos os avisos de segurança, instruções, ilustrações e especificações neste manual, incluindo as secções relativas a baterias e carregadores fornecidas num manual original da ferramenta ou no manual separado de baterias e carregadores. Os manuais podem ser obtidos através do serviço de apoio ao cliente (consulte a última página neste manual).

### Dados técnicos

DCF870		
Tensão	$V_{cc}$	18
Tipo		1
Tipo de bateria		lões de Lítio
Potência de saída	A	500
Velocidade sem carga		
Modo 1	rpm	0 a 1100
Modo 2	rpm	0 a 3000
Modo 3 c/ luz de trabalho de 20 minutos	rpm	0 a 3000
Binário máximo	Nm	56
Porta-ferramentas	mm	6,35
Peso (sem a bateria)	kg	1,0
Valores de ruído e vibração (valores totais de vibração) de acordo com a EN62841-2-2:		
$L_{pA}$ (nível de emissão de pressão sonora)	dB(A)	93
$L_{WA}$ (nível de potência sonora)	dB(A)	101
K (variabilidade do nível sonoro indicado)	dB(A)	3
Valor de vibração das emissões $a_{H1}$	$m/s^2$	19,5
K de variabilidade =	$m/s^2$	2,6

O nível de emissão de vibração e/ou ruído indicado nesta ficha de informações foi medido em conformidade com um teste normalizado estabelecido pela norma EN62841-2-2 e pode ser utilizado para comparar ferramentas. Por conseguinte, este nível pode ser utilizado para uma avaliação preliminar da exposição às vibrações.

**ATENÇÃO:** o nível de emissão de vibração e/ou ruído declarado diz respeito às principais aplicações da ferramenta. No entanto, se a ferramenta for utilizada para outras aplicações ou com outros acessórios ou se a manutenção for insuficiente, o nível de emissão de vibração e/ou ruído pode ser diferente. Isto pode aumentar significativamente o nível de exposição às vibrações ao longo do período total de trabalho.

A estimativa do nível de vibração e/ou ruído deve ter também em conta o número de vezes que a ferramenta é desligada ou está em funcionamento, mas sem executar tarefas. Isto pode reduzir significativamente o nível de exposição ao longo do período total de trabalho.

Identifique as medidas de segurança adicionais para proteger o utilizador dos efeitos da vibração e/ou ruído, tais como: manutenção da ferramenta e dos acessórios, manter as mãos quentes (relacionado com a vibração), e organização dos padrões de trabalho.

### Declaração de conformidade CE

#### Directiva "Máquinas"



#### Chave de impacto hidráulica sem fio DCF870

A DEWALT declara que os produtos descritos em **Dados técnicos** estão em conformidade com: 2006/42/CE, EN62841-1:2015+A11:2022; EN62841-2-2:2014+AC:2015.

Estes produtos estão também em conformidade com as directivas 2014/30/UE e 2011/65/UE. Para obter mais informações, contacte a DEWALT através da seguinte morada ou consulte o verso do manual.

O abaixo assinado é responsável pela compilação do ficheiro técnico e faz esta declaração em nome da DEWALT.

Markus Rompel  
Vice-Presidente de Engenharia da PTE-Europe  
DEWALT, Richard-Klinger-Straße 11,  
65510, Idstein, Alemanha  
05.03.2024



**ATENÇÃO:** para reduzir o risco de ferimentos, leia o manual de instruções.

#### Definições: directizes de Segurança

As definições abaixo apresentadas descrevem o grau de gravidade correspondente a cada palavra de advertência. Leia cuidadosamente o manual e preste atenção a estes símbolos.

**PERIGO:** indica uma situação iminentemente perigosa que, se não for evitada, irá resultar em **morte ou lesões graves**.

**ATENÇÃO:** indica uma situação potencialmente perigosa que, se não for evitada, **poderá** resultar em **morte ou lesões graves**.

**CUIDADO:** indica uma situação potencialmente perigosa que, se não for evitada, **poderá** resultar em **lesões ligeiras ou moderadas**.

**AVISO:** indica uma prática (não relacionada com ferimentos) que, se não for evitada, **poderá** resultar em danos materiais.

**⚠** Indica risco de choque eléctrico.

**⚠** Indica risco de incêndio.

#### AVISOS DE SEGURANÇA GERAIS RELATIVOS A FERRAMENTAS ELÉCTRICAS

**ATENÇÃO:** leia todos os avisos de segurança, instruções, ilustrações e especificações fornecidas com esta ferramenta

**eléctrica.** O não cumprimento de todas as instruções indicadas abaixo pode resultar em choque eléctrico, incêndio e/ou lesões graves.

## **GUARDE TODOS OS AVISOS E INSTRUÇÕES PARA CONSULTA POSTERIOR**

Em todos os avisos que se seguem, o termo “ferramenta eléctrica” refere-se à sua ferramenta alimentada pela rede eléctrica (com fios) ou por uma bateria (sem fios).

### **1) Segurança da Área de Trabalho**

a) **Mantenha a área de trabalho limpa e bem iluminada.** As áreas desorganizadas ou escuras são propensas a acidentes.

b) **Não utilize as ferramentas eléctricas em ambientes explosivos, como, por exemplo, na presença de líquidos, gases ou poeiras inflamáveis.** As ferramentas eléctricas criam faíscas que poderão inflamar estas poeiras ou vapores.

c) **Mantenha as crianças e outras pessoas afastadas quando utilizar uma ferramenta eléctrica.** As distrações podem levar à perda do controlo da ferramenta.

### **2) Segurança Eléctrica**

a) **As fichas das ferramentas eléctricas têm de ser compatíveis com a tomada de electricidade. Nunca modifique a ficha de forma alguma. Não utilize fichas adaptadoras com ferramentas eléctricas ligadas à terra.** As fichas não modificadas e as tomadas compatíveis reduzem o risco de choque eléctrico.

b) **Evite o contacto corporal com superfícies e equipamentos ligados à terra, como, por exemplo, tubagens, radiadores, fogões e frigoríficos.** Se o seu corpo estiver “ligado” à terra, o risco de choque eléctrico é maior.

c) **Não exponha as ferramentas eléctricas à chuva ou a condições de humidade.** A entrada de água numa ferramenta eléctrica aumenta o risco de choque eléctrico.

d) **Não aplique força excessiva sobre o cabo. Nunca o utilize para transportar, puxar ou desligar a ferramenta eléctrica.** Mantenha o cabo afastado de fontes de calor, substâncias oleosas, extremidades aguçadas ou peças móveis. Os cabos danificados ou emaranhados aumentam o risco de choque eléctrico.

e) **Ao utilizar uma ferramenta eléctrica no exterior, use uma extensão adequada para utilização ao ar livre.** A utilização de um cabo adequado para uso ao ar livre reduz o risco de choque eléctrico.

f) **Se não for possível evitar trabalhar com a ferramenta eléctrica num local húmido, utilize uma fonte de alimentação protegida por um dispositivo de corrente residual (DCR).** A utilização de um DCR reduz o risco de choque eléctrico.

### **3) Segurança Pessoal**

a) **Mantenha-se alerta, preste atenção ao que está a fazer e faça uso de bom senso ao utilizar uma ferramenta eléctrica. Não utilize uma ferramenta eléctrica quando estiver cansado ou sob o efeito de drogas, álcool ou medicamentos.** Um momento de distração durante a utilização de ferramentas eléctricas poderá resultar em ferimentos graves.

b) **Use equipamento de protecção pessoal. Use sempre uma protecção ocular.** O equipamento de protecção, como, por exemplo, uma máscara contra o pó, sapatos de segurança antiderrapantes, um capacete de segurança ou uma protecção auditiva, usado nas condições apropriadas, reduz o risco de ferimentos.

c) **Evite accionamentos acidentais. Certifique-se de que o interruptor da ferramenta está na posição de desligado antes de a ligar à tomada de electricidade e/ou inserir a bateria, ou antes de pegar ou transportar a ferramenta.** Se mantiver o dedo sobre o interruptor ao transportar ferramentas eléctricas ou se as ligar à fonte de alimentação com o interruptor ligado, poderá originar acidentes.

d) **Retire qualquer chave de ajuste ou chave de porcas antes de ligar a ferramenta eléctrica.** Uma chave de porcas ou chave de ajuste deixada numa peça móvel da ferramenta poderá resultar em ferimentos.

e) **Não se estique demasiado ao trabalhar com a ferramenta. Mantenha sempre os pés bem apoiados e um equilíbrio apropriado.** Desta forma, será mais fácil controlar a ferramenta eléctrica em situações inesperadas.

f) **Use vestuário apropriado. Não use roupa larga nem jóias. Mantenha o cabelo e a roupa (incluindo luvas) afastados das peças móveis.** As roupas largas, as jóias ou o cabelo comprido podem ficar presos nestas peças.

g) **Se forem fornecidos acessórios para a ligação de equipamentos de extracção e recolha de partículas, certifique-se de que estes são ligados e utilizados correctamente.** A utilização de dispositivos de extracção de partículas pode reduzir os riscos relacionados com as mesmas.

h) **Não permita que a familiaridade resultante da utilização frequente de ferramentas lhe permita ser complacente e ignorar os princípios de segurança da ferramenta.** Uma acção descuidada pode causar ferimentos graves numa fracção de segundo.

### **4) Utilização e Manutenção de Ferramentas Eléctricas**

a) **Não utilize a ferramenta eléctrica de forma forçada. Utilize a ferramenta eléctrica correcta para o seu trabalho.**

A ferramenta eléctrica adequada irá efectuar o trabalho de um modo mais eficiente e seguro se for utilizada de acordo com a capacidade para a qual foi concebida.

b) **Não utilize a ferramenta eléctrica se o respectivo interruptor não a ligar e desligar.** Qualquer ferramenta eléctrica que não possa ser controlada através do interruptor de alimentação é perigosa e tem de ser reparada.

c) **Retire a ficha da fonte de alimentação e/ou retire a bateria, caso seja possível, da ferramenta eléctrica antes de efectuar quaisquer ajustes, substituir acessórios ou guardar ferramentas eléctricas.** Estas medidas de segurança preventivas reduzem o risco de ligar a ferramenta eléctrica acidentalmente.

d) **Guarde as ferramentas eléctricas que não estiverem a ser utilizadas fora do alcance de crianças e não permita que sejam utilizadas por pessoas não familiarizadas com as mesmas ou com estas instruções.** As ferramentas eléctricas são perigosas nas mãos de pessoas que não possuam as qualificações necessárias para as manusear.

e) **Faça a devida manutenção das ferramentas eléctricas. Verifique se as peças móveis da ferramenta eléctrica estão alinhadas e não emperram, bem como se existem peças partidas ou danificadas ou quaisquer outras condições que possam afectar o funcionamento da mesma. Se a ferramenta eléctrica estiver danificada, esta não deve ser utilizada até que seja reparada.** Muitos acidentes têm como principal causa ferramentas eléctricas com uma manutenção insuficiente.

- f) **Mantenha as ferramentas de corte sempre afiadas e limpas.** As ferramentas de corte sujeitas a uma manutenção adequada, com arestas de corte afiadas, empernam com menos frequência e controlam-se com maior facilidade.
- g) **Utilize a ferramenta eléctrica, os acessórios, as brocas, etc., de acordo com estas instruções, tendo em conta as condições de trabalho e a tarefa a ser efectuada.** A utilização da ferramenta eléctrica para fins diferentes dos previstos poderá resultar em situações perigosas.
- h) **Mantenha as pegas e as superfícies de fixação secas, limpas e sem óleo ou massa lubrificante.** Pegas e superfícies de fixação molhadas não permitem o funcionamento e o controlo seguros em situações inesperadas.

## 5) Utilização e Manutenção de Ferramentas com Bateria

- a) **Utilize apenas o carregador especificado pelo fabricante do equipamento.** Um carregador apropriado para um tipo de bateria poderá criar um risco de incêndio se for utilizado para carregar outras baterias.
- b) **Utilize as ferramentas eléctricas apenas com as baterias especificamente indicadas para as mesmas.** A utilização de quaisquer outras baterias poderá criar um risco de ferimentos e incêndio.
- c) **Quando a bateria não estiver a ser utilizada, mantenha-a afastada de outros objectos de metal, como, por exemplo, cliques, moedas, chaves, pregos, parafusos ou outros pequenos objectos metálicos que possam estabelecer uma ligação entre os contactos.** Um curto-circuito entre os contactos da bateria poderá causar queimaduras ou um incêndio.
- d) **Uma utilização abusiva da ferramenta pode resultar na fuga do líquido da bateria; evite o contacto com este líquido. No caso de um contacto accidental, passe imediatamente a zona afectada por água. Se o líquido entrar em contacto com os olhos, procure também assistência médica.** O líquido derramado da bateria pode provocar irritação ou queimaduras.
- e) **Não utilize uma bateria ou ferramenta que esteja danificada ou modificada.** As baterias danificadas ou modificadas podem dar origem a um comportamento imprevisível e resultar em incêndio, explosão ou ferimentos.
- f) **Não exponha a bateria ou a ferramenta a fogo ou temperatura excessiva.** A exposição a fogo ou temperatura superior a 130 °C pode causar uma explosão.
- g) **Siga todas as instruções de carregamento. Não carregue a bateria ou a ferramenta fora da gama especificada nas instruções.** O carregamento indevido ou a temperaturas fora da gama especificada podem causar danos na bateria e aumentar o risco de incêndio.

## 6) Assistência

- a) **A sua ferramenta eléctrica só deve ser reparada por um técnico qualificado e só devem ser utilizadas peças sobresselentes originais.** Desta forma, é garantida a segurança da ferramenta eléctrica.
- b) **Nunca repare baterias danificadas.** A reparação de baterias danificadas só deve ser efectuada pelo fabricante ou por fornecedores de serviços autorizados.

## Avisos de Segurança da Chave/Furadeira de Impacto - Todas as Operações

- **Segure a ferramenta eléctrica pelas áreas isoladas quando executar uma operação em que o parafuso possa entrar em contacto com a cablagem oculta.** Os parafusos que entrem em contacto com um fio "sob tensão" podem tornar as peças de metal expostas da ferramenta conduzam electricidade e electrocutem o utilizador.
  - **Use protecção auricular durante a utilização.** A exposição ao ruído pode causar perda auditiva.
- ▲ ATENÇÃO:** As chaves de fenda de percussão não são chaves de fenda de aperto. **NÃO utilize esta ferramenta para apertar parafusos de acordo com binários especificados.** Deve ser utilizado um dispositivo de medição de binário independente, como uma chave de fenda de aperto, quando o aperto insuficiente ou excessivo dos parafusos for passível de originar a falha das junções.
- **Utilize grampos ou outro sistema prático para fixar e apoiar a peça de trabalho numa plataforma estável. Segurar a peça com a mão ou contra o corpo pode causar instabilidade e perda de controlo.**
  - **Use óculos de segurança ou outra protecção ocular. As operações de batimento com o martelo ou de perfuração podem causar a projecção de aparas.** As partículas projectadas podem causar danos oculares permanentes.
  - **Não utilize esta ferramenta durante longos períodos de tempo. A vibração causada pela acção da ferramenta pode ser prejudicial às suas mãos e braços.** Use luvas para proporcionar uma protecção adicional e limite a exposição, fazendo pausas frequentes.
  - **Os acessórios e ferramentas ficam quentes durante o funcionamento.** Use luvas quando manusear os acessórios ou as ferramentas.

## Riscos residuais

Apesar da aplicação dos regulamentos de segurança relevantes e da implementação de dispositivos de segurança, alguns riscos residuais não podem ser evitados. Estes riscos são os seguintes:

- Danos auditivos.
- Risco de ferimentos causados pela projecção de partículas.
- Risco de queimaduras porque os acessórios estão quentes durante a utilização.
- Risco de ferimentos devido a utilização prolongada.

## GUARDE ESTAS INSTRUÇÕES

### Tipo de bateria

Podem ser utilizadas as seguintes baterias:

Bateria	(kg)	Bateria	(kg)
DCB546	1,08	DCB184/B/G	0,62
DCB547/G	1,46	DCB185	0,35
DCB548	1,46	DCB187	0,54
DCB549	2,12	DCB189	0,54
DCB181	0,35	DCBP034/G	0,32
DCB182	0,61	DCBP518/G	0,75
DCB183/B/G	0,40		

Consulte o manual da bateria/carregador para obter mais informações.

## Conteúdo da embalagem

A embalagem contém:

- 1 Chave de impacto
- 1 Carregador (não incluído nas versões N e NT)
- 1 Suporte de brocas magnético
- 1 Gancho da correia
- 1 Mala de transporte (incluída nas versões T)
- 1 Manual de instruções da aplicação Tool Connect™ (modelos B)
- 1 Bateria de iões de lítio (modelos C1, D1, E1, G1, H1, L1, M1, P1, Q1, S1, T1, U1, X1, Y1, Z1)
- 2 Baterias de iões de lítio (modelos C2, D2, E2, G2, H2, L2, M2, P2, Q2, S2, T2, U2, X2, Y2, Z2)
- 3 Baterias de iões de lítio (modelos C3, D3, E3, G3, H3, L3, M3, P3, Q3, S3, T3, U3, X3, Y3, Z3)
- 1 Manual de instruções

**NOTA:** As baterias, carregadores e caixas de transporte não são fornecidos com os modelos N. As baterias e carregadores não são fornecidos com os modelos NT. Os modelos B incluem baterias Bluetooth®.

**NOTA:** A marca e os logótipos Bluetooth® são marcas registadas propriedade da Bluetooth®, SIG, Inc. e qualquer utilização de tais marcas da DEWALT está sob licença. Outras marcas e nomes comerciais são propriedade dos respectivos proprietários.

- *Verifique se a ferramenta, as peças ou os acessórios ficaram danificados durante o transporte.*
- *Demore o tempo que for necessário para ler na íntegra e compreender este manual antes de utilizar o equipamento.*

## Símbolos na ferramenta

A ferramenta apresenta os seguintes símbolos:



Leia o manual de instruções antes de utilizar este equipamento.



Radiação visível. Não olhe fixamente para a luz.

## Posição do código de data (Fig. B)

O código da data de produção **16** consiste num ano de 4 dígitos, seguido de uma semana de 2 dígitos e é alargado por um código de fábrica de 2 dígitos.

## Descrição (Fig. A)

**▲ ATENÇÃO:** nunca modifique a ferramenta eléctrica ou os respectivos componentes. Podem ocorrer danos ou ferimentos.

- 1 Bateria
- 2 Patilha de libertação da bateria
- 3 Gatilho de velocidade variável
- 4 Botão de controlo de avanço/recuo
- 5 Anel do mandril
- 6 Mandril hexagonal de libertação rápida de 6,35 mm
- 7 Botão de selecção de velocidade
- 8 Luz de trabalho
- 9 Gancho para cinto
- 10 Parafuso de montagem
- 11 Pega principal

## Utilização prevista

Esta chave de fendas de impacto foi concebida para aplicações profissionais de aparafusamento de impacto. A função de

impacto torna esta ferramenta especialmente útil para inserir parafusos em madeira e metal.

**NÃO** utilize a ferramenta em ambientes húmidos ou na presença de gases ou líquidos inflamáveis.

Esta chave de fendas de impacto é uma ferramenta eléctrica profissional.

**NÃO** permita que crianças entrem em contacto com a ferramenta. É necessária supervisão se estas ferramentas forem manuseadas por utilizadores inexperientes.

• **Crianças e pessoas inválidas.** Este equipamento não é concebido para ser utilizado por crianças ou pessoas inválidas sem supervisão.

• Este equipamento não é concebido para ser utilizado por pessoas (incluindo crianças) que sofram de capacidades físicas, sensoriais ou mentais reduzidas, falta de experiência ou conhecimentos, a menos que estejam acompanhados de uma pessoa que se responsabilize pela sua segurança. As crianças nunca devem ficar sozinhas perto deste equipamento.

## MONTAGEM E AJUSTES

**▲ ATENÇÃO:** para reduzir o risco de ferimentos graves, desligue a unidade e retire a bateria antes de efectuar quaisquer ajustes ou retirar/installar dispositivos adicionais ou acessórios. Um arranque acidental pode causar ferimentos.

**▲ ATENÇÃO:** utilize apenas baterias e carregadores da DEWALT.

## Inserir e retirar a bateria da ferramenta (Fig. B)

**NOTA:** verifique se a bateria **1** está totalmente carregada.

### Instalar a bateria no punho da ferramenta

1. Alinhe a bateria com as calhas no interior do punho da ferramenta (Fig. B).
2. Deslize-a para dentro do punho até a bateria encaixar com firmeza na ferramenta e ouvir um som de encaixe no respectivo local.

### Retirar a bateria da ferramenta

1. Pressione a patilha de libertação da bateria **2** e puxe com firmeza a bateria para fora do punho da ferramenta.
2. Insira a bateria no carregador.

## Baterias com indicador do nível de carga (Fig. B)

Algumas baterias DEWALT incluem um indicador de nível de combustível, composto por três indicadores luminosos LED verdes que indicam o nível de carga restante na bateria.

Para activar o indicador do nível de carga, pressione e mantenha pressionado o botão do indicador do nível de carga **15**. A combinação dos três indicadores luminosos LED verdes acende-se, indicando o nível de carga restante. Se o nível da carga na bateria for inferior ao limite utilizável, o indicador do nível de carga não se acende e é necessário voltar a carregar a bateria.

**NOTA:** o indicador do nível de carga é apenas uma indicação da carga restante na bateria. Não indica o funcionamento da ferramenta e está sujeito a variações, com base nos componentes do produto, temperatura e aplicação do utilizador final.

## Mandril de libertação rápida (Fig. A, D)

**▲ ATENÇÃO:** utilize apenas acessórios de impacto. Os acessórios que não sejam de impacto podem partir-se e dar origem a uma situação de perigo. Inspeccione o acessório antes

de o utilizar, para certificar-se de que não contém quaisquer rachas.

**NOTA:** o mandril de libertação rápida 6 é compatível com acessórios hexagonais de 6 mm.

Coloque o botão de controlo de avanço/recuo 4 na posição (central) de desbloqueio e retire a bateria 1 antes de substituir os acessórios.

**Para instalar um acessório,** insira o acessório por completo. O acessório é bloqueado no respectivo local (Fig. D).

**Para retirar um acessório,** afaste o anel do mandril 5 da parte da frente da ferramenta. Remova o acessório (Fig. D).

## FUNCIONAMENTO

### Instruções de utilização

**▲ ATENÇÃO:** cumpra sempre as instruções de segurança e os regulamentos aplicáveis.

**▲ ATENÇÃO:** para reduzir o risco de ferimentos graves, desligue a ferramenta e retire a bateria antes de efectuar quaisquer ajustes ou de retirar/installar dispositivos complementares ou acessórios. Um accionamento acidental da ferramenta pode causar ferimentos.

### Posição correcta das mãos (Fig. C)

**▲ ATENÇÃO:** para reduzir o risco de ferimentos graves, coloque SEMPRE as mãos na posição correcta, como indicado.

**▲ ATENÇÃO:** para reduzir o risco de lesões pessoais graves, segure SEMPRE a ferramenta com segurança, antecipando uma reacção súbita por parte da mesma.

A posição correcta das mãos requer a colocação de uma mão na pega principal 11.

### Gatilho de velocidade variável e botão de controlo de avanço/recuo (Fig. A)

Para ligar e desligar a ferramenta, carregue e liberte o gatilho de velocidade variável 3. Quanto mais premir o gatilho de velocidade variável, maior será a velocidade da ferramenta. A sua ferramenta está equipada com um travão. O mandril pára de rodar assim que libertar o gatilho de velocidade variável por completo.

O botão de controlo para a frente/trás 4 determina a direcção de rotação da ferramenta e funciona também como botão de desbloqueio.

- Para seleccionar a marcha directa (para a direita), liberte o gatilho de velocidade variável e carregue no botão de controlo de avanço/recuo no lado direito da ferramenta.
- Para seleccionar a marcha inversa (para a esquerda), liberte o botão de controlo de avanço/recuo no lado esquerdo da ferramenta.

**NOTA:** a posição central do botão de controlo de avanço/recuo bloqueia a ferramenta na posição de desligado. Se alterar a posição do botão de controlo, certifique-se de que liberta o gatilho.

**NOTA:** o uso contínuo na gama de velocidade variável não é recomendado. Pode danificar o gatilho, devendo assim evitar utilizar este sistema.

**NOTA:** quando a ferramenta é ligada pela primeira vez depois de alterar a direcção da rotação, ouve-se um estalido durante o arranque. Isto é normal e não representa um problema.

### Botão de selecção de velocidade (Fig. A, E)

**NOTA:** Não altere a velocidade quando a ferramenta estiver em funcionamento. Antes de mudar de velocidade, aguarde até que a ferramenta pare por completo.

A sua ferramenta está equipada com um botão de selecção de velocidade 7 que lhe permite seleccionar uma de duas velocidades para uma maior versatilidade. Seleccione a velocidade com base na velocidade/binário máximo necessário e controle a velocidade da ferramenta com o gatilho de velocidade variável 3.

#### Especificações

Modo	Aplicação	RPM
Modo 1	Velocidade baixa	0 a 1100 para a frente 0 a 1100 para trás
Modo 2	Velocidade elevada	0 a 3000 para a frente 0 a 3000 para trás
Modo 3 (modo de luz de trabalho de 20 minutos)	Velocidade elevada	0 a 3000 para a frente 0 a 3000 para trás

Consulte a secção **Luzes de trabalho**.

1. Para seleccionar o Modo 1 (regulação de velocidade reduzida), desligue a ferramenta e aguarde até parar. Deslize o botão de selecção de velocidade 7 o máximo para a esquerda (com a parte da frente da ferramenta virada para fora).
2. Para seleccionar o Modo 2 (regulação de velocidade elevada), desligue a ferramenta e aguarde até parar. Deslize o botão de selecção de velocidade 7 para a posição central.
3. Para seleccionar o Modo 3 (modo de luz de trabalho de 20 minutos) (regulação de velocidade elevada), desligue a ferramenta e aguarde até parar. Deslize o botão de selecção de velocidade 7 o máximo para a direita (com a parte da frente da ferramenta virada para fora).

**NOTA:** o modo 3 (modo de luz de trabalho de 20 minutos) fornece a mesma aplicação e velocidade de RPM que o modo 2. Se a velocidade da ferramenta não mudar, verifique se o interruptor de selecção de velocidade está totalmente inserido na posição de avanço ou recuo.

### Luzes de trabalho (Fig. A)

**▲ CUIDADO:** Não olhe fixamente para a luz de trabalho.

Podem ocorrer ferimentos oculares graves. Existem três luzes de trabalho 8 situadas à volta do anel do mandril 5. As luzes de trabalho são activadas quando o gatilho de velocidade variável 3 é premido. No modo de velocidade reduzida, quando o gatilho de velocidade variável é libertado, a luz de trabalho permanece acesa durante cerca de 20 segundos. Se mantiver o gatilho de velocidade variável premido, as luzes de trabalho permanecem ligadas.

### Modo de luz de trabalho de 20 minutos

O Modo 3 activa as luzes de trabalho da ferramenta. Depois de libertar o gatilho de velocidade variável, as luzes de trabalho permanecem ligadas durante 20 minutos.

**▲ ATENÇÃO:** quando utilizar a ferramenta no modo de luz de trabalho, não olhe fixamente para a luz nem coloque o berbequim numa posição que faça com que as pessoas façam o mesmo. Podem ocorrer ferimentos oculares graves.

**▲ CUIDADO:** quando utilizar a ferramenta com as luzes de trabalho, certifique-se de que está fixada numa superfície estável, de modo a que ninguém tropece nem sofra uma queda.



**▲ CUIDADO:** retire todos os acessórios do mandril antes de utilizar o berbequim no modo de luz de trabalho. Podem ocorrer ferimentos.

## Utilização (Fig. A)

**▲ CUIDADO:** certifique-se de que o parafuso de fixação e/ou o sistema suportam o nível de binário gerado pela ferramenta. Um binário excessivo pode causar ruptura e possíveis ferimentos.

1. Coloque o acessório na cabeça do parafuso. Mantenha a ferramenta a apontar direita para o parafuso.
2. Carregue no gatilho de velocidade variável **3** para iniciar a operação. Liberte o gatilho de velocidade variável para parar a operação.

Verifique sempre o binário com uma chave dinamométrica, uma vez que o binário de aperto é afectado por vários factores, que incluem:

- **Tensão:** Tensão reduzida, causada por uma bateria praticamente descarregada, o que reduz o binário de aperto.
- **Tamanho do acessório:** Se o acessório não tiver o tamanho correcto, isso pode causar uma redução do binário de aperto.
- **Tamanho do parafuso:** Os parafusos com diâmetro maior normalmente requerem um binário de aperto superior. O binário de aperto também varia consoante o comprimento, classificação e coeficiente do binário.
- **Parafuso:** Certifique-se de que todas as roscas não apresentam ferrugem ou outros resíduos de modo a permitir um binário de aperto adequado.
- **Material:** O tipo de material e o acabamento da superfície do material afectam o binário de aperto.
- **Tempo de aperto:** Um maior tempo de aperto resulta num maior binário de aperto. Se for utilizado um tempo de fixação superior ao recomendado pode fazer com que os parafusos de fixação sofram um excesso de tensão e fiquem descarnados ou danificados.

## Chip Tool Connect™ (Fig. A, F)

**▲ ATENÇÃO:** para reduzir o risco de ferimentos, retire a bateria **1** antes de qualquer interacção com o Tool Connect™. A ferramenta é compatível com um Chip Tool Connect™ e tem um local para a instalação de um Chip Tool Connect™.

O Chip Tool Connect™ é uma aplicação opcional para o seu dispositivo inteligente (como um smartphone ou um tablet) que é ligado ao dispositivo para utilizar a aplicação móvel para funções de gestão de inventário.

Consulte a **Folha de instruções do Chip Tool Connect™** para obter mais informações.

### Instalar o Chip Tool Connect™

1. Retire os parafusos de fixação **12** que fixam a tampa de protecção do Chip Tool Connect™ **13** na ferramenta.
2. Retire a tampa de protecção e insira o Chip Tool Connect™ no compartimento vazio **14**.
3. Verifique se o Chip Tool Connect™ fica alinhado com a caixa. Fixe-o com os parafusos de fixação e aperte-os.
4. Consulte a folha de instruções do **Chip Tool Connect™** para obter mais instruções.

## MANUTENÇÃO

A sua ferramenta eléctrica foi concebida para funcionar durante um longo período de tempo com uma manutenção mínima. Uma utilização continuamente satisfatória depende de uma manutenção apropriada da ferramenta e de uma limpeza regular.

**▲ ATENÇÃO:** para reduzir o risco de ferimentos graves, desligue a ferramenta e retire a bateria antes de efectuar quaisquer ajustes ou de retirar/instalar dispositivos complementares ou acessórios. Um accionamento acidental da ferramenta pode causar ferimentos. O carregador e a bateria não são passíveis de reparação.

## Lubrificação

A sua ferramenta eléctrica não necessita de lubrificação adicional.

## Limpeza

**▲ ATENÇÃO:** choque eléctrico e risco mecânico. Desligue o equipamento eléctrico da fonte de alimentação antes de proceder à limpeza.

**▲ ATENÇÃO:** para garantir um funcionamento seguro e eficiente, mantenha sempre o equipamento eléctrico e as aberturas de ventilação limpos.

**▲ ATENÇÃO:** nunca utilize dissolventes ou outros produtos químicos abrasivos para limpar as peças não metálicas da ferramenta. Estes produtos químicos podem enfraquecer os materiais utilizados nestas peças. Utilize um pano humedecido apenas com água e sabão suave. Nunca permita a entrada de líquidos na ferramenta. Da mesma forma, nunca mergulhe qualquer peça da ferramenta dentro de líquidos.

As aberturas de ventilação podem ser limpas com uma escova não metálica, seca e suave e/ou um aspirador adequado. Não utilize água ou outros produtos de limpeza. Use protecção ocular aprovada e uma máscara de poeiras aprovada.

## Acessórios opcionais

**▲ ATENÇÃO:** uma vez que apenas foram testados com este produto os acessórios disponibilizados pela DEWALT a utilização de outros acessórios com esta ferramenta poderá ser perigosa. Para reduzir o risco de ferimentos, utilize apenas os acessórios da Dewalt. Devem ser utilizados acessórios da DEWALT neste produto. Consulte o seu revendedor para obter mais informações sobre os acessórios adequados.

## Acessórios de impacto

**▲ ATENÇÃO:** utilize apenas acessórios de impacto. Os acessórios que não sejam de impacto podem partir-se e dar origem a uma situação de perigo. Inspeccione os acessórios antes de os utilizar para garantir que não têm rachas.

## Gancho da correia (Fig. A)

**▲ ATENÇÃO:** risco de queda. Para reduzir o risco de ferimentos graves, NÃO utilize o anel de elevação para amarrar ou prender a ferramenta numa pessoa ou num objecto durante a utilização, quando elevar.

**▲ ATENÇÃO:** para reduzir o risco de ferimentos graves, NÃO suspenda a ferramenta nem pendure objectos no gancho da correia. Pendure o gancho da correia da ferramenta APENAS numa correia de trabalho.

**▲ ATENÇÃO:** para reduzir o risco de ferimentos, certifique-se de que o parafuso que prende o para cinto está fixo. **NOTA:** a presilha e o gancho do cinto não podem ser utilizados com o conjunto de acessórios compatíveis com cordões.

**IMPORTANTE:** quando montar ou substituir o gancho para cinto, utilize apenas o parafuso **10** fornecido. Certifique-se de que o parafuso fica bem apertado.

O gancho da correia **9** pode ser fixado em qualquer lado da ferramenta utilizando apenas o parafuso **10** fornecido, adaptado



para pessoas que utilizam a mão esquerda ou a direita. Se não quiser utilizar o gancho, pode removê-lo da ferramenta.

Para deslocar o gancho da correia, retire o parafuso que fixa o gancho e depois volte a montá-lo no lado oposto. Certifique-se de que o parafuso fica bem apertado.

### Proteger o ambiente



Faça uma recolha de lixo selectiva. Os produtos e baterias assinalados com este símbolo não devem ser eliminados em conjunto com resíduos domésticos normais.

Os produtos e as baterias contêm materiais que podem ser recuperados ou reciclados, reduzindo assim a necessidade de matérias-primas. Recicle os produtos eléctricos e as baterias de acordo com as disposições locais. Estão disponíveis mais informações em [www.2helpU.com](http://www.2helpU.com).

### Bateria recarregável

Esta bateria de duração prolongada deve ser recarregada se não fornecer energia suficiente durante trabalhos que tenham sido efectuados facilmente. Quando a vida útil da bateria terminar, elimine-a com o devido respeito pelo ambiente:

- Quando utilizar a ferramenta, aguarde até a bateria ficar totalmente gasta e depois retire-a.
- As baterias de iões de lítio são recicláveis. Entregue-as ao seu fornecedor ou coloque-as num eco ponto. As baterias recolhidas serão recicladas ou eliminadas correctamente.

# 18V XR HYDRAULINEN ISKUVÄÄNNIN

## DCF870

**VAROITUS:** Lue kaikki tämän oppaan turvallisuusvaroitukset, ohjeet, kuvat ja tekniset tiedot, mukaan lukien alkuperäisen työkalun ohjekirjassa tai erillisessä akkujen ja latureiden ohjekirjassa olevat akkuja ja latureita koskevat osiot.

Ohjekirjoja on saatavilla ottamalla yhteyttä asiakaspalveluun (katso tämän ohjekirjan takasivu).

### Tekniset tiedot

DCF870		
Jännite	$V_{DC}$	18
Tyyppi		1
Akkutyyppi		Litiumioni
Antoteho	W	500
Kuormittamaton nopeus		
Tila 1	kierr./min	0–1100
Tila 2	kierr./min	0–3000
Tila 3, 20 minuutin työvalo -toiminnolla	kierr./min	0–3000
Vääntö enintään	Nm	56
Laitteen pidike	mm	6,35
Paino (ilman akkua)	kg	1,0

Ääni- ja värinäarvot (triaksiaalinen vektorisumma) standardin EN62841-2-2 mukaisesti:

$L_{pA}$ (äänenpainetaso)	dB(A)	93
$L_{WA}$ (äänitehotaso)	dB(A)	101
K (määritetyn äänitason epävarmuus)	dB(A)	3
Tärinäpäästöarvo $a_{H1}$	$m/s^2$	19,5
Epävarmuus K =	$m/s^2$	2,6

Tässä käyttöohjeessa ilmoitetut värinä- ja/tai äänitasot on mitattu standardin EN62841-2-2 mukaisesti. Niitä voidaan käyttää verrattaessa työkaluja keskenään. Sitä voidaan käyttää arvioitaessa altistumista.

**VAROITUS:** Ilmoitetut värinä- ja/tai äänitasot esiintyvät käytettäessä laitetta sen varsinaiseen käyttötarkoitukseen. Tärinä- ja/tai äänitasot voivat vaihdella, jos laitetta käytetään johonkin muuhun tarkoitukseen, siihen on kiinnitetty muita lisävarusteita tai sitä on hoidettu huonosti. Tämä voi vaikuttaa merkittävästi altistumiseen imuria käytettäessä.

Tärinälle ja/tai äänelle altistumisen tason arvioinnissa tulee myös ottaa huomioon ne ajat, jolloin laitteesta katkaistaan virta tai se toimii tyhjäkäynnillä. Tämä voi vähentää merkittävästi altistumistasoa laitetta käytettäessä.

Laitteen käyttäjän altistumista tärinälle ja/tai äänelle voidaan vähentää merkittävästi pitämällä laite ja sen varusteet kunnossa, pitämällä kädet lämpiminä (tärinää varten), ja kiinnittämällä huomiota työn jaksottamiseen.

### EY-vaatimustenmukaisuusvakuutus

#### Konedirektiivi



#### Langaton hydraulinen iskuväännin.

#### DCF870

DEWALT ilmoittaa, että kohdassa **Tekniset tiedot** kuvatut tuotteet täyttävät seuraavien direktiivien vaatimukset: 2006/42/EY, EN62841-1:2015+A11:2022; EN62841-2:2014+AC:2015.

Nämä tuotteet täyttävät myös direktiivien 2014/30/EU ja 2011/65/EU vaatimukset. Pyydä tarvittaessa lisätietoa ottamalla yhteyttä DEWALTiin ottamalla yhteyttä seuraavaan osoitteeseen tai katso ohjekirjan takaosa.

Allekirjoittaja vastaa teknisistä tiedoista ja antaa tämän vakuutuksen DEWALTin puolesta.

Markus Rompel

Teknisen osaston varatoimitusjohtaja, PTE-Europe  
DEWALT, Richard-Klinger-Straße 11,  
65510, Idstein, Saksa  
05.03.2024



**VAROITUS:** Loukkaantumisriskin vähentämiseksi lue tämä käyttöohje.

### Määrittäykset: Turvallisuusohjeet

Alla näkyvät selitykset liittyvät turvallisuuteen. Lue käyttöohje ja kiinnitä huomiota näihin symboleihin.

**VAARA:** Varoittaa välittömästä vaaratilanteesta, jolloin vaarana on **kuolema tai vakava henkilövahinko**.

**VAROITUS:** Varoittaa mahdollisesta vaaratilanteesta, jolloin olemassa on **hengenvaara tai vakavan henkilövahingon mahdollisuus**.

**HUOMIO:** Varoittaa mahdollisesta vaaratilanteesta, jolloin vaarana on **lievä tai keskivakava loukkaantumisen**.

**HUOMAUTUS:** Viittaa menettelyyn, joka ei välttämättä aiheuta henkilövahinkoa mutta voi aiheuttaa omaisuusvahingon.

**Sähköiskun vaara.**

**Tulipalon vaara.**

### SÄHKÖTYÖKALUN YLEISET

#### TURVALLISUUSVAROITUKSET

**VAROITUS:** Lue kaikki tämän sähkötyökalun mukana toimitetut varoitukset, käyttöohjeet ja tekniset tiedot. Jos kaikkia ohjeita ei noudateta, on olemassa sähköiskun, tulipalon ja/tai vakavan henkilövahingon vaara.

#### SÄILYTÄ KAIKKI VAROITUKSET JA OHJEET MYÖHEMPÄÄ KÄYTTÖÄ VARTEN

Näissä varoituksissa käytettävä sähkötyökalu-ilmaus viittaa verkkovirtaan yhdistettävään tai akkukäyttöiseen työkaluun.

## 1) Työskentelyalueen Turvallisuus

- a) **Pidä työskentelyalue siistinä ja kirkaasti valaistuna.** Onnettomuuksia sattuu herkemmin epäsiistissä tai huonosti valaistussa ympäristössä.
- b) **Älä käytä sähkötyökaluja, jos on olemassa räjähdysvaara esimerkiksi syttyvien nesteiden, kaasujen tai pölyn vuoksi.** Sähkötyökalujen aiheuttamat kipinät voivat sytyttää pölyn tai kaasut.
- c) **Pidä lapset ja sivulliset kaukana käyttäessäsi sähkötyökalua.** Keskitettymskyvyn herpaantuminen voi aiheuttaa hallinnan menettämisen.

## 2) Sähköturvallisuus

- a) **Pistokkeen ja pistorasian on vastattava toisiaan. Älä koskaan tee pistokkeeseen mitään muutoksia. Älä yhdistä maadoitettua sähkötyökalua jatkojohtoon.** Sähköiskun vaara vähenee, jos pistokkeisiin ei tehdä muutoksia ja ne yhdistetään vain niille tarkoitettuihin pistorasioihin.
- b) **Älä kosketa maadoituksessa käytettäviin pintoihin, kuten putkiin, lämpöpattereihin ja jäähdytyslaitteisiin.** Voit saada sähköiskun, jos kehosi on maadoitettu.
- c) **Älä altista sähkötyökaluja sateelle tai kosteudelle.** Sähkötyökaluun menevä vesi lisää sähköiskun vaaraa.
- d) **Älä vaurioita sähköjohtoa. Älä kannu työkaluja sähköjohdosta tai vedä pistoketta pistorasiasta sähköjohdon avulla.** Pidä sähköjohto kaukana kuumuudesta, öljystä, terävistä reunoista tai liikkuvista osista. Vaurioituneet tai sotkeutuneet johdot lisäävät sähköiskun vaaraa.
- e) **Jos käytät sähkötyökalua ulkona, käytä vain ulkokäyttöön tarkoitettua jatkojohtoa.** Ulkokäyttöön tarkoitettujen sähköjohdon käyttäminen vähentää sähköiskun vaaraa.
- f) **Jos sähkötyökalua on käytettävä kosteassa paikassa, käytä vikavirtasuojaa.** Tämä vähentää sähköiskun vaaraa.

## 3) Henkilösuojaus

- a) **Käyttäessäsi sähkötyökalua pysy valppaana, keskity työhön ja käytä tervettä järkeä. Älä käytä tätä työkalua ollessasi väsynyt tai alkoholin, huumeiden tai lääkkeiden vaikutuksen alaisena.** Keskitymisen herpaantuminen hetkeksikin sähkötyökalua käytettäessä voi aiheuttaa vakavan henkilövahingon.
- b) **Käytä henkilösuojausvarusteita. Käytä aina suojalaseja.** Hengityssuojaimen, liukumattomien turvajalkineiden, kypärän ja kuulosuojaimen käyttäminen vähentää henkilövahinkojen vaaraa.
- c) **Estä tahaton käynnistäminen. Varmista, että virtakytkin on OFF-asennossa, ennen kuin kytket sähkötyökalun pistorasiaan, yhdistät siihen akun, nostat työkalun käteisi tai kannat sitä.** Sähkötyökalun kantaminen sormi virtakytkimellä lisää onnettomuusvaaraa.
- d) **Poista kaikki säätöavaimet tai väänimet ennen sähkötyökalun käynnistämistä.** Sähkötyökalun pyöriivään osaan jäänyt säätöavain tai väännin voi aiheuttaa henkilövahingon.
- e) **Älä kurkottele. Seiso aina vakaasti tasapainossa.** Näin voit hallita sähkötyökalua paremmin odottamattomissa tilanteissa.
- f) **Pukeudu oikein. Älä käytä löysiä vaatteita tai koruja. Pidä hiukset, vaatteet ja kädet loitolla liikkuvista osista.** Löysät vaatteet, korut tai pitkät hiukset voivat tarttua liikkuviin osiin.

g) **Jos käytettävissä on laitteita pölyn ottamiseksi talteen, käytä niitä.** Pölyn ottaminen talteen voi vähentää pölyn aiheuttamia vaaroja.

h) **Vaikka käyttäisit usein erilaisia työkaluja, vältä liiallista itsevarmuutta ja huomioi aina työkalun turvallisuusohjeet.** Epähuomiossa suoritettujen toimenpiteet voivat johtaa vakaviin henkilövahinkoihin sekunnin murto-osassa.

## 4) Sähkötyökaluista Huolehtiminen

- a) **Älä kohdista sähkötyökaluun liikaa voimaa. Valitse käyttötarkoituksen kannalta oikea sähkötyökalu.** Sähkötyökalu toimii paremmin ja turvallisemmin, kun sitä käytetään sille suunniteltuun käyttötarkoitukseen.
- b) **Älä käytä työkalua, jos virtakytkin ei toimi.** Jos sähkötyökalua ei voi hallita kytkimen avulla, se on vaarallinen ja se on korjattava.
- c) **Irrota sähkötyökalun pistoke pistorasiasta ja/tai irrota sen akku (jos irrottavissa) ennen säätämistä, varusteiden vaihtamista tai sähkötyökalun asettamista säilytykseen.** Näin voit vähentää vahingossa käynnistymisen aiheuttaman henkilövahingon vaaraa.
- d) **Varastoi sähkötyökaluja lasten ulottumattomissa. Älä anna sähkötyökaluihin totuttomien tai näihin ohjeisiin perehtymättömien henkilöiden käyttää sähkötyökaluja.** Sähkötyökalut ovat vaarallisia kouluttamattomien käyttäjien käsissä.
- e) **Pidä sähkötyökalut kunnossa. Tarkista liikkuvat osat, niiden kiinnitys, osien eheys ja muut toimintaan vaikuttavat tekijät. Jos havaitset vaurioita, korjauta sähkötyökalu ennen niiden käyttämistä.** Huonosti kunnossapidetyt sähkötyökalut aiheuttavat onnettomuuksia.
- f) **Pidä leikkaavat pinnat terävinä ja puhtaina.** Kunnossa pidettyjen leikkaavia teräviä reunoja sisältävien työkalut todennäköisyyks jumiutuu vähenee, ja niitä on helpompi hallita.
- g) **Käytä sähkötyökalua ja sen tarvikkeita, kuten poranteriä, näiden ohjeiden mukaisesti. Ota työskentelyolosuhteet ja tehtävä työ huomioon.** Jos sähkötyökalua käytetään näiden ohjeiden vastaisesti, voi syntyä vaaratilanne.
- h) **Pidä kahvat ja tartuntapinnat kuivina, puhtaina sekä öljyttöminä ja rasvattomina.** Liukkaat kahvat ja pinnat heikentävät työkalun hallinnan ja ohjauksen turvallisuutta odottamattomissa tilanteissa.

## 5) Akkukäyttöisten Työkalujen Käyttäminen ja Niistä Huolehtiminen

- a) **Käytä ainoastaan valmistajan suosittelemaa latauslaitetta.** Tietyntyyppiselle akulle soveltuva latauslaite voi aiheuttaa tulipalon vaaran käytettynä yhdessä toisen akun kanssa.
- b) **Käytä sähkötyökalussa vain siihen tarkoitettuja akkuja.** Muiden akkujen käyttäminen voi aiheuttaa tulipalon tai onnettomuuden vaaran.
- c) **Kun akku ei ole käytössä, pidä se poissa muiden metalliesineiden läheltä, kuten paperiliittimien, kolikoiden, avainten, naulojen, ruuvien tai muiden pienten esineiden läheltä. Ne voivat oikosulkea akun navat.** Akun napojen oikosulkeminen voi aiheuttaa palovamman tai tulipalon.
- d) **Oikosulku voi aiheuttaa nesteen vuotamisen akusta. Vältä koskemasta tähän nesteeseen. Jos nestettä pääsee vahingossa iholle, huuhtelee vedellä. Jos tätä nestettä**

**pääsee silmään, ota yhteys lääkäriin.** Akkuneste voi ärsyttää tai aiheuttaa palovamman.

e) **Vaurioitunutta tai muokattua akkua tai työkalua ei saa käyttää.** Vaurioituneissa tai muokatuissa akuissa voi esiintyä odottamattomia häiriöitä, jotka voivat aiheuttaa tulipaloja, räjähdysvaaroja tai henkilövahinkoja.

f) **Akkua ja työkalua tulee suojata tullea sekä liian korkealta lämpötilalta.** Mikäli akku altistuu tullelle tai yli 130 °C lämpötilalle, seurauksena voi olla räjähdys.

g) **Noudata kaikkia latausohjeita, akkua tai työkalua ei saa ladata ohjeissa annettujen lämpötilavälien ulkopuolella.** Virheellisen latauksen tai annettujen lämpötilavälien ulkopuolella lataamisen seurauksena akku voi vaurioitua ja tulipalovaara kasvaa.

## 6) Huolto

a) **Korjauta työkalu valtuutetulla asentajalla. Varaosina on käytettävä vain alkuperäisiä vastaavia osia.** Tämä varmistaa sähkötyökalun turvallisuuden.

b) **Vaurioituneita akkuja ei saa koskaan huoltaa.** Ainoastaan valmistaja tai valtuutetut huoltoliikkeet saavat huoltaa akkuja.

## Iskuvääntimen turvallisuusvaroitukset - kaikki toimenpiteet

• **Pitele sähkötyökalua eristetyistä tartuntapinnoista, kun teet työtä, jossa kiinnitin voi joutua kosketuksiin piilossa olevien sähköjohtojen.** Kiinnittimien osuminen jännitteeseen johtoon tekee sen paljaista metalliosista jännitteisiä, joten käyttäjä voi saada sähköiskun.

• **Käytä kuulonsuojaimia työkalua käyttäessä.** Melulle altistuminen voi aiheuttaa kuulon menetyksen.

**VAROITUS: Iskuvääntimet eivät ole momenttiavaimia. ÄLÄ käytä tätä työkalua kiinnittimien kiristämiseen tiettyyn vääntömomenttiin.** Momenttiavaimen kaltaista itsenäistä, kalibroitu vääntömomentin mittauslaitetta on käytettävä, kun ali- tai ylikiristetyt kiinnittimet voivat johtaa liitoksen peittämiseen.

• **Käytä puristimia tai muuta käytännöllistä tapaa kiinnittää ja tukea työstökappale tukevalle alustalle.** Työn pitäminen käsin tai vartaloa vasten on epävakaata ja saattaa johtaa kontrollin menetykseen.

• **Käytä suojalaseja tai muita silmäsuojia.** Iskuporaus ja poraaminen voivat aiheuttaa lastujen lentämisen. Sinkoavat kappaleet voivat aiheuttaa pysyvän silmävaurion.

• **Älä käytä tätä työkalua pitkiä aikoja yhtäjaksoisesti.** Työkalun iskutoiminnan aiheuttama värinä voi olla haitallista käsillesi ja käsivarsillesi. Käytä käsiäsi tarjoamaan lisäpehmustetta ja rajoita altistumista värinälle pitämällä taukoja.

• **Lisävarusteet ja työkalu kuumentuvat käytön aikana.** Käytä suojakäsineitä, kun kosket niihin.

## Vaarat

Turvamääräysten noudattamisesta ja turvalaitteiden käyttämisestä huolimatta tiettyjä vaaroja ei voida välttää. Näitä ovat seuraavat:

- Kuulon heikkeneminen.
- Lentävien kappaleiden aiheuttamat henkilövahingot.
- Käytön aikana kuumenevien varusteiden aiheuttamat palovammat.

- Pitkäaikaisen käyttämisen aiheuttamat henkilövahingot.

## SÄILYTÄ NÄMÄ OHJEET

## Akkutyypit

Näitä akkuja voidaan käyttää:

Akku	(kg)	Akku	(kg)
DCB546	1,08	DCB184/B/G	0,62
DCB547/G	1,46	DCB185	0,35
DCB548	1,46	DCB187	0,54
DCB549	2,12	DCB189	0,54
DCB181	0,35	DCBP034/G	0,32
DCB182	0,61	DCBP518/G	0,75
DCB183/B/G	0,40		

Katso lisätietoja akun/laturin käsikirjasta.

## Pakkauksen sisältö

Pakkauksen sisältö:

- 1 Iskuvääntin
- 1 Laturi (ei sisälly N- ja NT-malleihin)
- 1 Magneettinen teräpidike
- 1 Vyökoukku
- 1 Sarjapakkaus (sisältyy T-malleihin)
- 1 Tool Connect™-sovelluksen ohjekirja (B-mallit)
- 1 Litiumioniakku (mallit C1, D1, E1, G1, H1, L1, M1, P1, Q1, S1, T1, U1, X1, Y1, Z1)
- 2 Litiumioniakku (mallit C2, D2, E2, G2, H2, L2, M2, P2, Q2, S2, T2, U2, X2, Y2, Z2)
- 3 Litiumioniakku (mallit C3, D3, E3, G3, H3, L3, M3, P3, Q3, S3, T3, U3, X3, Y3, Z3)
- 1 Käyttöohje

**HUOMAA:** Akut, laturit ja pakkaukset eivät kuulu N-malliin. Akut ja laturit eivät kuulu NT-malliin. B-malleissa on Bluetooth®-akut.

**HUOMAA:** Bluetooth®-merkki ja logot ovat Bluetooth®, SIG, Inc:n rekisteröityjä tavaramerkkejä ja niiden käyttö edellyttää DEWALTin lisenssin. Muut tavaramerkit ja -nimet ovat vastaavien omistajien omaisuutta.

- Tarkista laite, osat ja lisävarusteet kuljetusvaurioiden varalta.
- Lue tämä käyttöohje huolellisesti ennen laitteen käyttämistä.

## Työkalun merkinnät

Seuraavat kuvakkeet näkyvät työkalussa:



Lue käyttöohjeet ennen käyttämistä.



Näkyvä säteily. Älä katso suoraan valoon.

## Päivämääräkoodin paikka (Kuva B)

Valmistuspäivämääräkoodi **16** koostuu 4-numeroisesta vuodesta, jota seuraa 2-numeroinen viikko ja 2-numeroinen tehdaskoodi.

## Kuvaus (Kuva A)

**VAROITUS:** Älä tee laitteen tai sen osiin mitään muutoksia. Muutoin voi aiheutua omaisuus- tai henkilövahinkoja.

- 1 Akku
- 2 Akun vapautuspainike
- 3 Nopeussäädin

- 4 Suunnanvaihtopainike
- 5 Istukan holkki
- 6 1/4 tuuman (6,35 mm) kuusiokoloistukka pikaliittännällä
- 7 Nopeudenvälitsin
- 8 Työvalo
- 9 Vyökoukku
- 10 Asennusruuvi
- 11 Pääkahva

## Käyttötarkoitus

Iskuväänin on suunniteltu ammattimaisiin ruuvinvääntösovelluksiin. Iskutoiminnon ansiosta työkalu on erittäin hyödyllinen kiinnittimien kiinnittämiseen puuhun ja metalliin.

**ÄLÄ** käytä kosteissa olosuhteissa tai jos laitteen lähellä on syttyviä nesteitä tai kaasuja.

Tämä iskuväänin on ammattimainen sähkötyökalu.

**ÄLÄ** anna lasten koskea laitteeseen. Kokemattomat henkilöt saavat käyttää tätä laitetta vain valvotusti.

- **Pienet lapset ja liikuntarajoitteiset.** Tätä laitetta ei ole tarkoitettu pienten lasten tai liikuntarajoitteisten henkilöiden käyttöön ilman valvontaa.
- Tämä tuote ei ole tarkoitettu henkilöiden (mukaan lukien lapset) käytettäväksi, joiden fyysiset, sensoriset tai henkiset kyvyt tai kokemus ja/tai tietämys tai taidot ovat rajalliset. Heidän turvallisuudestaan tulee huolehtia heistä vastuussa oleva henkilö. Lapsia ei koskaan saa jättää yksin tämän tuotteen kanssa.

## KOKOAMINEN JA SÄÄTÄMINEN

**▲ VAROITUS: Vakavan henkilövahingon välttämiseksi laite tulee kytkeä pois päältä ja akku irrottaa ennen sen säätämistä tai liitososien tai lisävarusteiden poistamista/asentamista.** Tahaton käynnistyminen voi johtaa henkilövahinkoihin.

**▲ VAROITUS: Käytä ainoastaan DeWALT-akkuja ja -latureita.**

## Akun asentaminen ja poistaminen laitteesta (Kuva B)

**HUOMAA:** Varmista, että akku 1 on täysin ladattu.

### Akun asentaminen laitteen kahvaan

1. Kohdista akku työkalun kahvan sisällä oleviin kiskoihin (Kuva B).
2. Liu'uta se kahvaan, kunnes akku on hyvin paikoillaan laitteessa ja varmista, että lukitus napsahtaa paikoilleen.

### Akun poistaminen laitteesta

1. Paina akun vapautuspainiketta 2 ja vedä akku ulos työkalun kahvasta.
2. Laita akku laturiin.

## Tasomittarilla varustetut akut (Kuva B)

Joissakin DeWALT-akuissa on tasomittari, jossa on kolme vihreää LED-merkkivaloa. Merkkivalot osoittavat akun jäljelle jäävän virtatason.

Kytke tasomittari päälle painamalla ja pitämällä tasomittarin painiketta 15 alhaalla. Jokin kolme vihreän LED-merkkivalon valoyhdistelmä syttyy osoittaen jäljelle jäävän virtatason. Kun akkuvirran taso on käyttörajan alapuolella, tasomittari ei syty ja akku on ladattava.

**HUOMAA:** Tasomittari osoittaa akkuvirran tason ainoastaan viitteellisesti. Se ei osoita laitteen toiminnallisuutta ja se voi vaihdella tuoteosien, lämpötilan ja loppukäyttäjän käytön mukaan.

## Pikavapautusistukka (Kuvat A, D)

**▲ VAROITUS: Käytä ainoastaan iskulisävarusteita.** Muut kuin iskulisävarusteet voivat rikkoutua ja aiheuttaa vaaratilanteita. Tarkista lisävaruste ennen käyttöä varmistaaksesi, ettei siinä ole halkeamia.

**HUOMAA:** Pikavapautusistukkaan 6 voi asentaa vain 1/4" (6 mm) kuusiokolovarusteita.

Aseta suunnanvaihtopainike 4 lukitusasentoon (keskelle) ja irrota akku 1 ennen varusteiden vaihtoa.

**Asenna lisävaruste** kokonaan paikoilleen. Lisävaruste lukittu paikoilleen (Kuva D).

**Poista lisävarustevetämällä** istukan holkkia 5 työkalun etuosasta pois päin. Irrota lisävaruste (Kuva D).

## TOIMINTA

### Käyttöohjeet

**▲ VAROITUS: Noudata aina turvaohjeita ja määräyksiä.**

**▲ VAROITUS: Vakavan henkilövahingon vaaran vähentämiseksi katkaise työkalusta virta ja irrota akku ennen säätämistä tai varusteiden irrottamista tai asentamista.** Jos laite käynnistyy vahingossa, voi aiheutua loukkaantuminen.

### Oikeaoppinen käsien asento (Kuva C)

**▲ VAROITUS: Voit vähentää vakavan henkilövahingon vaaraa pitämällä kädet AINA oikeassa asennossa kuvan mukaisesti.**

**▲ VAROITUS: Voit vähentää vakavan henkilövahingon vaaraa pitämällä työkalua AINA tiukassa otteessa.**

Käsien oikea asento tarkoittaa toisen pitämistä pääkahvassa 11.

## Säädettävä nopeuskytkin ja suunnanvaihtopainike (Kuva A)

Työkalu kytetään päälle ja pois päältä vetämällä ja vapauttamalla säädettävä nopeuskytkin 3. Mitä enemmän säädettävää nopeuskytkintä painetaan, sitä suurempi työkalun nopeus. Työkalussa on jarru. Istukka pysähtyy heti, kun nopeuskytkin vapautetaan kokonaan.

Suunnanvaihtopainike 4 määrää työkalun kiertosuunnan ja toimii myös lukituspainikkeena.

- Kiinniruuvausta (myötöpäivään) varten vapautaa nopeuskytkin ja paina alas suunnanvaihtopainike työkalun oikealla puolella.
- Avausta (vastapäivään) varten paina alas suunnanvaihtopainike työkalun oikealla puolella.

**HUOMAA:** Suunnanvaihdon säätöpainikkeen keskiasennossa työkalu on lukittu Virta katkaistu -asentoon. Kun muutat suunnanvaihtopainikkeen asentoa, varmista, että liipaisin on vapautettu.

**HUOMAA:** Säädettävän nopeuden jatkuvaa käyttöä ei suositella. Se saattaa vahingoittaa kytkintä ja sitä tulee välttää.

**HUOMAA:** Kun työkalu käynnistetään ensimmäisen kerran pyörimissuunnan vaihtamisen jälkeen, käynnistyksen yhteydessä saattaa kuulua naksahdus. Tämä on normaalia, eikä ole osoitus ongelmasta.

## Nopeudenvälitsin (Kuvat A, E)

**HUOMAA:** Älä vaihda nopeutta, kun työkalu on käynnissä. Anna työkalun pysähtyä aina kokonaan ennen nopeuden vaihtamista. Työkalussa on nopeudenvälitsin 7 joka mahdollistaa nopeuden valitsemisen kahdesta nopeudesta monipuolisuuden vuoksi.

Valitse nopeus maksiminopeuden/momentin mukaan ja säädä työkalun nopeutta vaihtelevan nopeussäädintä **3** käyttäen.

### Tekniset tiedot

Tila	Sovellus	kierrosta minuutissa
Tila 1	Matala nopeus	0–1100 eteenpäin 0–1100 taaksepäin
Tila 2	Suuri nopeus	0–3000 eteenpäin 0–3000 taaksepäin
Tila 3 (20 minuutin työvalo -tila) Lue <b>Työvalot</b> -osio.	Suuri nopeus	0–3000 eteenpäin 0–3000 taaksepäin

- Kun haluat valita tilan 1 (matala nopeusasetus), sammuta työkalu ja anna sen pysähtyä. Työnnä nopeudenvalitsin **7** ääriasettoon vasemmalle (työkalun etuosa itsestä pois päin).
  - Kun haluat valita tilan 2 (korkea nopeusasetus), sammuta työkalu ja anna sen pysähtyä. Työnnä nopeudenvalitsin **7** keskiasettoon.
  - Kun haluat valita tilan 3 (20 minuutin työvalo -tila, korkea nopeusasetus), sammuta työkalu ja anna sen pysähtyä. Työnnä nopeudenvalitsin **7** ääriasettoon oikealle (työkalun etuosa itsestä pois päin).
- HUOMAA:** Tila 3 (20 minuutin työvalo -tila) tarjoaa samat käyttökohteet ja kierrosnopeuden kuin tila 2.

Jos työkalun nopeus ei muutu, varmista, että nopeuden valitsin on kokonaan etu- tai taka-asennossa.

## Työvalot (Kuva A)

**▲ HUOMIO:** Älä katso työvaloon. Se voi aiheuttaa vakavan silmävamman.

Istukan holkin **8** ympärillä on kolme työvaloa **5**.

Työvalot syttyvät nopeudensäädintä **3** painettaessa. Kun liipaisin vapautetaan matalan nopeuden tilassa, työvalo palaa korkeintaan 20 sekunnin ajan. Jos muuttuvan nopeuden liipaisukytkintä pidetään alhaalla, työvalot jäävät päälle.

## 20 minuutin työvalo -tila

Tila 3 aktivoi työkalun työvalot. Työvalot palavat 20 minuutin ajan liipaisukytkimen vapauttamisesta.

**▲ VAROITUS:** Kun työvaloa käytetään työvalotilassa, valoon ei saa katsoa eikä poraa saa asettaa asentoon, jossa siihen voi joutua katsomaan. Se voi aiheuttaa vakavan silmävamman.

**▲ HUOMIO:** Kun työkalua käytetään työvalojen kanssa, aseta se vakaalle alustalle paikkaan, jossa se ei aiheuta kompastumis- tai putoamisvaaraa.

**▲ HUOMIO:** Poista kaikki lisävarusteet istukasta ennen poran käyttämistä työvalo-tilassa. Muutoin vaarana on henkilö- tai omaisuusvahinko.

## Käyttö (Kuva A)

**▲ HUOMIO:** Varmista, että kiinnitin ja/tai järjestelmä kestää työkalun tuottaman vääntömomentin. Liiallinen vääntö voi aiheuttaa murtumisen ja mahdollisen henkilövahingon.

1. Laita lisävaruste kiinnittimen päähän. Pidä työkalu osoitettuna suoraan kiinnittimeen.

2. Aloita käyttö painamalla säädettävää nopeuskytkintä **3**. Lopeta käyttö vapauttamalla säädettävä nopeuskytkin.

Tarkista vääntö aina momenttiavaimella, koska kiinnitysmomenttiin vaikuttavat monet tekijät mukaan lukien seuraavat:

- **Jännite:** Alhainen jännite, joka johtuu miltei tyhjenneestä akusta, vähentää kiinnitysmomenttia.
- **Lisävarusteen koko:** Jos ei käytetä oikean kokoista lisävarustetta, se voi vähentää kiinnitysmomenttia.
- **Pultin koko:** Suuremmat pultin halkaisijat vaativat suuremman kiinnitysmomentin. Kiinnitysmomentti vaihtelee myös pituuden, materiaalin ja vääntökertoimen mukaan.
- **Pultti:** Varmista, että missään kierteessä ei ole ruostetta tai muuta jätettä, jotta saavutetaan oikea kiinnitysmomentti.
- **Materiaali:** Materiaalityyppi ja pinnan viimeistely vaikuttavat kiinnitysmomenttiin.
- **Kiinnitysaika:** Pidempi kiinnitysaika aiheuttaa suuremman kiinnitysmomentin. Jos käytetään suositeltua pidempää kiinnitysaikaa, se voi aiheuttaa kiinnittimien ylijännityksen, hajoamisen tai vahingoittumisen.

## Tool Connect™ -siru (Kuvat A, F)

**▲ VAROITUS:** Vammojen välttämiseksi tulee irrottaa akku **1** aina ennen Tool Connect™ -käyttöä.

Työkalusi on valmis käytettäväksi Tool Connect™ -sirulla ja se sisältää Tool Connect™ -sirin asennuspaikan.

Tool Connect™ -siru on älylaitteeseesi (esim. älypuhelin tai tabletti) tarkoitettu valinnainen sovellus, joka luo yhteyden laitteeseen kaluston hallintatoimintojen käyttämiseksi mobiilisovelluksella.

Katso lisätietoa **Tool Connect™ -sirin** ohjeista.

## Tool Connect™ -sirin asentaminen

- Irrota kiinnitysruuvit **12**, jotka lukitsevat Tool Connect™ -sirin suojakannen **13** työkaluun.
- Poista suojakansi ja aseta Tool Connect™ -siru tyhjään asennuspaikkaan **14**.
- Varmista, että Tool Connect™ -siru on kotelon tasalla. Kiinnitä se kiinnitysruuveilla ja kiristä ruuvit.
- Katso lisätietoa **Tool Connect™ -sirin** ohjeista.

## KUNNOSSAPITO

Työkalusi on suunniteltu käytettäväksi pitkään ja edellyttämään vain vähän kunnossapitoa. Oikea käsittely ja säännöllinen puhdistus varmistavat laitteen ongelmattoman toiminnan.

**▲ VAROITUS:** Vakavan henkilövahingon vaaran vähentämiseksi katkaise työkalusta virta ja irrota akku ennen säätämistä tai varusteiden irrottamista tai asentamista. Jos laite käynnistyy vahingossa, voi aiheutua loukkaantuminen.

Laturia tai akkua ei voida huoltaa.

## Voiteleminen

Tätä sähkötyökalua ei tarvitse voidella.

## Puhdistaminen

**▲ VAROITUS:** Sähköiskun vaara ja mekaaninen vaara. Irrota sähkölaite virtalähteestä ennen puhdistusta.

**▲ VAROITUS:** Pidä sähkölaite ja tuuletusaukot aina puhtaina varmistaaksesi turvallisen ja tehokkaan toiminnan.

**▲ VAROITUS:** Älä koskaan puhdista muita kuin metallipintoja liuottimien tai muiden voimakkaiden kemikaalien avulla. Nämä kemikaalit voivat heikentää näissä osissa käytettyjä materiaaleja. Käytä vain vedellä ja miedolla saippualla kostutettua liinaa. Älä päästä mitään nestettä työkalun sisään. Älä upota mitään työkalun osaa nesteeseen.



Tuuletusaukot voidaan puhdistaa kuivalla, pehmeällä ei-metallisella harjalla ja/tai sopivalla pölynimurilla. Älä käytä vettä tai puhdistusaineita. Käytä hyväksytyjä suojalaseja ja hyväksytyä hengityssuojaa.

## Lisävarusteet

**▲ VAROITUS:** Koska muita kuin DEWALT-lisävarusteita ei ole testattu tämän työkalun kanssa, niiden käyttäminen tässä työkalussa voi olla vaarallista. Henkilövahinkovaaran välttämiseksi tässä tuotteessa saa käyttää vain DeWALTin suosittelemia lisävarusteita. Saat lisätietoja sopivista lisävarusteista jälleenmyyjältäsi.

## Iskulisävarusteet

**▲ VAROITUS:** Käytä ainoastaan iskulisävarusteita. Muut kuin iskulisävarusteet voivat rikkoutua ja aiheuttaa vaaratilanteita. Tarkista lisävarusteet ennen käyttöä varmistaaksesi, ettei niissä ole halkeamia.

## Vyökoukku (Kuva A)

**▲ VAROITUS:** Putoamisvaara. Henkilövahinkojen välttämiseksi vyökoukku EI SAA käyttää työkalun sitomiseksi tai kiinnittämiseksi henkilöön tai johonkin kohteeseen käytön ajaksi sen ollessa nostettuna.

**▲ VAROITUS:** Jotta vähennetään vakavan henkilöloukkaantumisen riskiä, ÄLÄ ripusta työkalua pään yläpuolelle tai älä ripusta esineitä vyökoukusta. Ripusta vyöhön VAIN työkalun vyökoukku.

**▲ VAROITUS:** Vakavan henkilövahingon riskin vähentämiseksi tulee varmistaa, että vyökoukun kiinnitysruuvi on varmasti kiinni.

**HUOMAA:** Teräpidikettä ja vyökoukku ei voi käyttää köysiliitossarjan ollessa asennettuna.

**TÄRKEÄÄ:** Kun kiinnität tai vaihdat vyökoukun, käytä vain mukana toimitettua ruuvia **10**. Kiristä ruuvi huolellisesti.

Vyökoukku **9** voidaan kiinnittää työkalun molemmille puolille käyttämällä vain mukana toimitettua ruuvia **10**, mikä mahdollistaa sekä oikea- että vasenkätisten käyttäjien käytön. Jos koukku ei haluta lainkaan, sen voi irrottaa työkalusta. Irrota vyökoukku poistamalla ruuvi, joka pitää vyökoukun paikallaan ja kokoa sitten uudelleen vastakkaiselle puolelle. Kiristä ruuvi huolellisesti.

## Ympäristön suojeleminen



Toimita tämä laite kierrätykseen. Tällä symbolilla merkityt tuotteita ja akkuja ei saa hävittää normaalin kotitalousjätteen mukana.

■ Tuotteissa ja akuissa on materiaaleja, jotka voidaan kerätä tai kierrättää uudelleenkäyttöä varten. Kierrätä sähkölaitteet ja akut paikallisten määräyksien mukaisesti. Lisätietoa on saatavilla osoitteessa [www.2helpU.com](http://www.2helpU.com).

## Ladattava akku

Tämä pitkään kestävä akku täytyy vaihtaa, kun ne eivät enää tuota riittävää tehoa töissä, jotka voitiin aikaisemmin tehdä helposti. Teknisen käyttöiän päätyttyä se tulee hävittää ympäristöstävällisesti:

- Anna akun tyhjentyä kokonaan ja poista se sitten työkalusta.
- Li-lon-akut ovat kierrätettäviä. Vie ne jälleenmyyjälle tai paikalliseen kierrätyspisteeseen. Kerätyt akut kierrätetään tai hävitetään oikein.

# 18V XR HYDRAULISK SLAGSKRUVDRAGARE

## DCF870

**! VARNING: Läs alla säkerhetsvarningar, instruktioner, illustrationer och specifikationer i den här handboken, inklusive batteri- och laddaravsnitten som finns i en originalverktögsmanual eller den separata manualen för batterier och laddare.**

Handböcker kan erhållas genom att kontakta kundtjänst (se baksidan av denna handbok).

### Tekniska data

		DCF870
Spänning	$V_{DC}$	18
Typ		1
Batterityp		Litiumjon
Strömförbrukning	W	500
Varvtal obelastad		
Läge 1	v/min	0-1100
Läge 2	v/min	0-3000
Läge 3 w/20 minuters arbetsbelysning	v/min	0-3000
Maximalt vridmoment	Nm	56
Verktögsghållare	mm	6,35
Vikt (utan batteri)	kg	1,0
Buller- och vibrationsvärden (triax vektorsumma) i enlighet med EN62841-2-2:		
$L_{PA}$ (emissionsljudtrycksnivå)	dB(A)	93
$L_{WA}$ (ljudeffektnivå)	dB(A)	101
K (osäkerhet för angiven ljudnivå)	dB(A)	3
Vibrationsemissionsvärde $a_{H1}$ =	$m/s^2$	19,5
Osäkerhet K =	$m/s^2$	2,6

Den vibrations- och/eller bulleremissionsnivå som anges i detta informationsblad har uppmätts i enlighet med ett standardiserat test som anges i EN62841-2-2 och som kan användas för att jämföra ett verktyg med ett annat. Den kan användas för att få fram en preliminär uppskattning av exponeringen.

**! VARNING:** Den deklarerade vibrations- och/eller bulleremissionsnivå som anges gäller vid verktygets huvudsakliga användning. Om verktyget emellertid används för andra tillämpningar, med andra tillbehör, eller om det är dåligt underhållet kan vibrations- och/eller bulleremissionsnivån avvika. Detta kan avsevärt öka exponeringsnivån under hela arbetsperioden.

En uppskattning av exponeringsnivån för vibrationer och/eller buller bör dessutom ta med i beräkningen de gånger verktyget är avstängt, eller när det är igång utan att utföra arbete. Detta kan avsevärt minska exponeringsnivån under hela arbetsperioden.

Identifiera ytterligare säkerhetsåtgärder för att skydda operatören från effekterna av vibrationer och/eller buller såsom att: underhålla verktyget och tillbehören, hålla händerna varma (relevant för vibrationer), organisera arbetsmönster.

### EG-försäkran om överensstämmelse

#### Maskindirektiv



#### Sladdlös hydraulisk slagskruvdragare DCF870

DEWALT garanterar att produkterna som beskrivs under **Tekniska data** uppfyller: 2006/42/EG, EN62841-1:2015+A11:2022; EN62841-2-2:2014+AC:2015.

Dessa produkter överensstämmer även med direktiven 2014/30/EU och 2011/65/EU. För mer information, kontakta DEWALT på följande adress eller se baksidan av bruksanvisningen.

Undertecknad är ansvarig för sammanställning av den tekniska filen och gör denna förklaring på DEWALTs vägnar..

Markus Rompel  
Vice-President Engineering, PTE-Europe  
DEWALT, Richard-Klinger-Straße 11,  
65510, Idstein, Tyskland  
05.03.2024



**VARNING:** För att minska risken för personskada, läs instruktionshandboken.

#### Definitioner: Säkerhetsriktlinjer

Nedanstående definitioner beskriver allvarlighetsnivån för varje signalord. Var god läs handboken och uppmärksamma dessa symboler.

**! FARA:** Indikerar en omedelbart riskfylld situation som, om den inte undviks, kommer att resultera i **dödsfall eller allvarlig personskada**.

**! VARNING:** Indikerar en potentiellt riskfylld situation som, om den inte undviks, **skulle kunna** resultera i **dödsfall eller allvarlig personskada**.

**! SE UPP:** Indikerar en potentiellt riskfylld situation som, om den inte undviks, **kan** resultera i **mindre eller medelmåttigt personskada**.

**OBSERVERA:** Anger en praxis som **inte är relaterad till personskada** som, om den inte undviks, **skulle kunna** resultera i **egendomsskada**.

**! Anger risk för elektrisk stöt.**

**! Anger risk för eldsvåda.**

#### SÄKERHETSVARNINGAR, ALLMÄNT ELVERKTYG

**! VARNING: Läs alla säkerhetsvarningar, instruktioner, illustrationer och specifikationer som levereras med detta elverktyg.** Underlåtenhet att läsa alla instruktioner som listas här nedan kan resultera i elektrisk stöt, eldsvåda och/eller allvarlig personskada.

**SPARA ALLA VARNINGAR OCH INSTRUKTIONER FÖR FRAMTIDA REFERENS**

Termen "elverktyg" i varningarna syftar på ditt starkströmsdrivna (sladdanslutna) elverktyg eller batteridrivna (sladdlösa) elverktyg.

### 1) Säkerhet på Arbetsområdet

#### a) Håll arbetsområdet rent och ordentligt upplyst.

Belamrade eller mörka områden inbjuder till olyckor.

b) **Använd inte elektriska verktyg i explosiva atmosfärer, såsom i närvaron av lättantändliga vätskor, gaser eller damm.** Elektriska verktyg ge upphov till gnistor som kan antända dammet eller ångorna.

c) **Håll barn och åskådare borta meda du arbetar med ett elverktyg.** Distractioner kan göra att du förlorar kontrollen.

### 2) Elektrisk Säkerhet

#### a) Kontakterna till elverktyget måste matcha uttaget.

Modifiera aldrig kontakten på något sätt. Använd inte några adapterpluggar med jordanslutna (jordade) elektriska verktyg. Omodifierade kontakter och matchande uttag minskar risken för elektrisk stöt.

b) **Undvik kroppskontakt med jordanslutna eller jordade ytor såsom rör, värmeelement, spisar och kylskåp.** Det finns en ökad risk för elektrisk chock om din kropp är jordansluten eller jordad.

c) **Utsätt inte elektriska verktyg för regn eller våta förhållanden.** Vatten som kommer in i ett elverktyg ökar risken för elektrisk stöt.

d) **Missbruka inte sladden.** Använd aldrig sladden till att bära, dra eller koppla bort elverktyget från strömmen. **Håll sladden borta från värme, olja, skarpa kanter eller rörliga delar.** Skadade eller tilltrasslade sladdar ökar risken för elektrisk stöt.

e) **När du arbetar med ett elverktyg utomhus, använd en förlängningssladd som passar för utomhusanvändning.** Användning av en sladd som passar för utomhusanvändning minskar risken för elektrisk stöt.

f) **Om arbete med ett elverktyg i en fuktig lokal är oundvikligt, använd ett uttag som är skyddat med jordfelsbrytare (RCD).** Användning av en RCD minskar risken för elektrisk stöt.

### 3) Personlig Säkerhet

a) **Var vaksam, ha koll på vad du gör och använd sunt förnuft när du arbetar med ett elverktyg.** Använd inte ett elverktyg när du är trött eller påverkad av droger, alkohol eller medicinering. Ett ögonblicks ouppmärksamhet när du arbetar med elektriska verktyg kan resultera i allvarlig personskada.

b) **Använd personlig skyddsutrustning. Bär alltid ögonskydd.** Skyddsutrustning såsom dammfilterskydd, halksäkra säkerhetsskor, skyddshjälm eller hörselskydd som används för lämpliga förhållanden minskar personskador.

c) **Förebygg oavsiktlig igångsättning. Se till att strömbrytaren är i fränläge innan du ansluter till strömkällan och/eller batteripaketet, plockar upp eller bär verktyget.** Att bära elektriska verktyg med ditt finger på strömbrytaren eller att strömsätta elektriska verktyg som har strömbrytaren på är att invitera olyckor.

d) **Avlägsna eventuell justeringsnyckel eller skiftnyckel innan du sätter på elverktyget.** En skiftnyckel eller en nyckel som sitter kvar på en roterande del av elverktyget kan resultera i personskada.

e) **Böj dig inte för långt. Bibehåll alltid ordentligt fotfäste och balans.** Detta möjliggör bättre kontroll av elverktyget i oväntade situationer.

f) **Klä dig ändamålsenligt. Bär inte lösa kläder eller smycken. Håll hår, beklädnad och handskar borta från delar i rörelse.** Lösa kläder, smycken eller långt hår kan fastna i delar i rörelse.

g) **Om det finns anordningar för anslutning av apparater för dammutrensning och insamling, se till att dessa är anslutna och används på ett korrekt sätt.** Användning av dammuppsamling kan minska damm-relaterade faror.

h) **Bli inte vårdslös och ignorera inte säkerhetsprinciperna trots att du är van att använda verktyg.** Vårdslöst handlande kan leda till allvarlig kroppsskada på en bråkdel av en sekund.

### 4) Användning och Skötsel av Elverktyg

a) **Tvinga inte elverktyget. Använd det korrekta elverktyget för din tillämpning.** Det korrekta elverktyget gör arbetet bättre och säkrare vid den hastighet för vilket det konstruerades.

b) **Använd inte elverktyget om strömbrytaren inte sätter på och stänger av det.** Ett elverktyg som inte kan kontrolleras med strömbrytaren är farligt och måste repareras.

c) **Dra ur kontakten från strömkällan och/eller batteripaketet, om det är löstagbart, från elverktyget innan du gör några justeringar, byter tillbehör eller lägger elverktygen i förvaring.** Sådana förebyggande säkerhetsåtgärder minskar risken att oavsiktligt starta elverktyget.

d) **Förvara elektriska verktyg som inte används utom räckhåll för barn, och låt inte personer som är obekanta med elverktyget eller med dessa instruktioner använda elverktyget.** Elektriska verktyg är farliga i händerna på utbildade användare.

e) **Underhåll elektriska verktyg. Kontrollera för feljustering eller om rörliga delar har fastnat, bristning hos delar och andra eventuella förhållanden som kan komma att påverka elverktygets funktion. Om det är skadat, se till att elverktyget blir reparerat före användning.** Många olyckor orsakas av dåligt underhållna elektriska verktyg.

f) **Håll kapningsverktyg vassa och rena.** Ordentligt underhållna kapningsverktyg med vassa sögkanter är mindre sannolika att fastna och är lättare att kontrollera.

g) **Använd elverktyget, tillbehören och verktygsatserna, etc. i enlighet med dessa instruktioner, och ta hänsyn till arbetsförhållandena och det arbete som ska utföras.** Användningen av elverktyget för andra verksamheter än de som det är avsett för skulle kunna resultera i en farlig situation.

h) **Se till att handtagen och greppytorna är torra och fria från olja och fett.** Håla handtag och greppytorna förhindrar säker hantering och kontroll av verktyget i oväntade situationer.

### 5) Användning och Skötsel av Batteridrivna Verktyg

a) **Ladda endast med den laddare som är specificerad av tillverkaren.** En laddare som passar till en typ av batteripaket kan ge upphov till brandfara när den används tillsammans med ett annat batteripaket.

b) **Använd elverktygen enbart med därtill avsedda batteripaket.** Användning av andra batteripaket kan ge upphov till skaderisk och eldsvåda.

c) **När batteripaketet inte används, håll det borta från andra metallföremål, såsom gem, mynt, nycklar, spikar, skruvar eller andra små metallföremål som kan skapa en**

**förbindelse från ena polen till den andra.** Kortslutning av batteripolerna kan ge upphov till brännskador eller eldsvåda.

d) **Under missbruksförhållanden kan vätska komma ut från batteriet, undvik kontakt med denna. Om kontakt oavsiktligt inträffar, spola med vatten. Om vätska kommer i kontakt med ögonen, uppsök medicinsk hjälp.** Vätska som kommer ut från batteriet kan ge upphov till irritation eller brännskador.

e) **Använd inte ett batteripaket eller ett verktyg som är defekt eller modifierat.** Defekta eller modifierade batterier kan fungera oförutsägbart och ge upphov till brand, explosion eller risk för kroppsskador.

f) **Utsätt inte batteripaketet eller verktyget för eld eller höga temperaturer.** Utsättande för eld eller temperaturer över 130 °C kan orsaka en explosion.

g) **Följ alla instruktioner gällande laddningen och ladda inte batteripaketet eller verktyget utanför det temperaturområde som anges i bruksanvisningen.** Att ladda på fel sätt eller utanför det angivna temperaturområdet kan skada batteriet och höjer brandrisken.

## 6) Service

a) **Se till att ditt elverktyg får service av en kvalificerad reparatör, som endast använder identiska ersättningsdelar.** Detta säkerställer att elverktygets säkerhet bibehålls.

b) **Gör aldrig service på skadade batteripaket.** Service av batteripaket bör endast genomföras av tillverkaren eller auktoriserade tjänsteleverantörer.

## Slagskruvdragare - all användning

• **Håll elverktyget i de isolerade greppytorna vid arbete där det riskerar att komma i kontakt med dolda elledningar.**

Fästdon som kommer i kontakt med en strömförande ledning kan göra att exponerade metalldelar hos elverktyget blir strömförande och kan ge användaren en elektrisk stöt.

• **Använd hörselskydd under användning.** Att utsättas för buller kan leda till hörselskador.

**▲ VARNING: Slagskruvdragare är inte momentnycklar. ANVÄND INTE det här verktyget för att dra åt fästnordningar till ett angivet vridmoment.** En särskild, kalibrerad enhet för mätning av vridmoment som en momentnyckel ska användas när en för liten åtdragning eller för stor åtdragning av fästnordningar kan leda till att fogen brister.

• **Använd klämmor eller något annat praktiskt sätt att stödja arbetsstycket vid ett stabilt underlag. Arbetsstycken som hålls i handen eller mot kroppen gör det instabilt och kan leda till att kontrollen förloras.**

• **Använd skyddsglasögon eller annat ögonskydd. Slagborring och borrararbeten kan göra att flisor flyger omkring.** Flygande partiklar kan orsaka permanenta ögonskador.

• **Använd inte detta verktyg under längre perioder. Vibrationer som orsakas av verktyget kan vara skadligt för dina händer och armar.** Använd handskar för att få extra stötdämpning och begränsa exponeringen genom att ta regelbunden paus.

• **Tillbehör och verktyg blir heta under arbetet.** Använd handskar när du rör vid dem.

## Kvarstående risker

Trots tillämpning av de relevanta säkerhetsbestämmelserna och användning av säkerhetsapparater kan vissa återstående risker

inte undvikas. De är:

- Hörselhedsättning.
- Risk för personskada på grund av flygande partiklar.
- Risk för brännskador på grund av att tillbehör blir heta under arbetet.
- Risk för personskada på grund av långvarig användning.

## SPARA DESSA INSTRUKTIONER

### Batterityp

Dessa batterier kan användas:

Batteri	(kg)	Batteri	(kg)
DCB546	1,08	DCB184/B/G	0,62
DCB547/G	1,46	DCB185	0,35
DCB548	1,46	DCB187	0,54
DCB549	2,12	DCB189	0,54
DCB181	0,35	DCBP034/G	0,32
DCB182	0,61	DCBP518/G	0,75
DCB183/B/G	0,40		

Se bruksanvisningen för batteri/laddare för mer information.

### Förpackningens innehåll

Förpackningen innehåller:

- 1 Slagskruvdragare
- 1 Laddare (ingår inte för N- och NT-versioner)
- 1 Magnetisk bitshållare
- 1 Bälteskrok
- 1 Förvaringslåda (ingår inte för T-versioner)
- 1 Bruksanvisningen för appen Tool Connect™ (B-modeller)
- 1 litiumjonbatteri (modellerna C1, D1, E1, G1, H1, L1, M1, P1, Q1, S1, T1, U1, X1, Y1, Z1)
- 2 litiumjonbatterier (modellerna C2, D2, E2, G2, H2, L2, M2, P2, Q2, S2, T2, U2, X2, Y2, Z2)
- 3 litiumjonbatterier (modellerna C3, D3, E3, G3, H3, L3, M3, P3, Q3, S3, T3, U3, X3, Y3, Z3)
- 1 bruksanvisning

**OBS!** Batterier, laddare och förvaringslåda medföljer inte N-modeller. Batterier och laddare medföljer inte NT-modeller. B-modeller inkluderar Bluetooth®-batterier.

**OBS!** Bluetooth®-märkningen och logotyper är registrerade varumärken som ägs av Bluetooth®, SIG, Inc. och all användning av sådan märkning av DEWALT sker under licens. Övriga varumärken och varumärkesnamn tillhör respektive ägare.

• **Kontrollera om verktyget, delar eller tillbehör fått skador som kan tänkas ha uppstått under transporten.**

• **Ta dig tid att grundligt läsa igenom och förstå denna bruksanvisning innan verktyget tas i bruk.**

### Märkningar på verktyg

Följande bildikoner visas på verktyget:



Läs bruksanvisningen före användning.



Synlig strålning. Titta inte in i ljuset.

### Placering av datumkod (Bild B)

Produktionsdatumkoden **16** består av 4-siffrigt år följt av 2-siffrig vecka och avslutas av en 2-siffrig fabrikskod.

## Beskrivning (Bild A)

**▲ VARNING:** *Modifiera aldrig elverktyget eller någon del av det. Skada eller personskada kan uppstå.*

- 1 Batteri
- 2 Låsknapp batteri
- 3 Variabel hastighetskontroll
- 4 Knapp höger-/vänstergång
- 5 Chuckhylsa
- 6 1/4 tums (6,35 mm) sexkants snabbblåschuck
- 7 Hastighetsväljare
- 8 Arbetsbelysning
- 9 Bälteskrok
- 10 Monteringsskruv
- 11 Huvudhandtag

## Avsedd användning

Denna slagskruvdragare är avsedd för professionell slagskruvåtdragning. Slagfunktionen gör detta verktyg speciellt lämpat för att skruva fästelement i trä och metall.

**ANVÄND INTE** under våta förhållanden eller i närheten av lättantändliga vätskor eller gaser.

Denna slagskruvdragare är ett professionellt elverktyg.

**LÅT INTE** barn komma i kontakt med verktyget. Övervakning krävs när oerfarna användare använder detta verktyg.

• **Små barn och fysiskt svaga personer.** Denna apparat är inte avsedd att användas av små barn eller fysiskt svaga personer utan övervakning.

• Denna produkt är inte avsedd att användas av personer (inklusive barn) med reducerad fysisk, sensorisk eller mental förmåga eller med begränsad erfarenhet eller kunskap såvida inte de är under uppsikt av en person som är ansvarig för deras säkerhet. Barn skall aldrig lämnas ensamma med denna produkt.

## MONTERING OCH JUSTERING

**▲ VARNING:** *För att minska risken för allvarliga personsador, stäng av verktyget och ta bort batteripaketet innan några justeringar görs eller tillbehör monteras eller tas bort. En oavsiktlig start kan orsaka skador.*

**▲ VARNING:** *Använd endast DeWALT-batterier och laddare.*

### Montering och borttagning av batteriet från verktyget (Bild B)

**NOTERA:** Se till att batteriet 1 är fulladdat.

#### Installation av batteriet i verktygshandtaget

1. Rikta in batteriet mot skenorna inuti verktygets handtag (Bild B).
2. Skjut det in i handtaget tills batteriet sitter fast i verktyget, se till att du hör att det snäpper på plats.

#### Borttagning av batteriet från verktyget

1. Tryck på låsknappen 2 och dra med en fast rörelse batteriet bort från verktygshandtaget.
2. Sätt i batteriet i laddaren.

#### Batterimätare (Bild B)

Vissa batterier från DeWALT inkluderar en bränslemätare vilken består av tre gröna LED-lampor som indikerar laddningsnivån som finns kvar i batteriet.

För att slå på mätaren ska du trycka in och hålla kvar laddningsmätarknappen 15. En kombination av de tre LED-lamporna kommer att lysa för att ange kvarvarande

laddningsnivå. När laddningen i batteriet är under den användbara gränsen kommer inte laddningsmätaren att lysa och batteriet behöver laddas.

**NOTERA:** Laddningsmätaren är endast en indikering på laddning som finns kvar i batteriet. Den indikerar inte verktygets funktionalitet och kan variera baserat på produktkomponenter, temperatur och slutanvändarens användning.

## Snabbblåschuck (Bild A, D)

**▲ VARNING:** *Använd endast slagtillbehör. Icke- slagtillbehör kan brista och utgöra fara. Inspektera tillbehöret innan användning för att garantera att det inte har sprickor.*

**OBS!** Snabbblåschucken 6 kan användas med 1/4" sexkantstillbehör.

Placera vänster/högerknappen 4 i det låsta läget (mitten) eller ta bort batteriet 1 innan tillbehör byts.

**Stick in tillbehöret fullständigt** när det ska monteras. Tillbehöret låses på plats (Bild D).

**För att ta bort ett tillbehör,** dra bort chuckens hylsa 5 bort från verktygets framkant. Ta bort tillbehöret (Bild D).

## ANVÄNDNING

### Bruksanvisning

**▲ VARNING:** *Lakta alltid säkerhetsinstruktionerna och tillämpbara bestämmelser.*

**▲ VARNING:** *För att minska risken för allvarlig personskada, stäng av verktyget och koppla bort batteripaketet innan du gör några justeringar eller tar bort/installerar tillsatser eller tillbehör. En oavsiktlig igångsättning kan orsaka personskada.*

### Korrekt handplacering (Bild C)

**▲ VARNING:** *För att minska risken för allvarlig personskada, använd ALLTID korrekt handställning såsom visas.*

**▲ VARNING:** *För att minska risken för allvarlig personskada, HÅLL ALLTID verktyget säkert, för att förekomma en plötslig reaktion. Korrekt handposition kräver ena handen på huvudhandtaget 11.*

### Variabel hastighetsavtryckare och kontrollknapp höger-/vänstergång (Bild A)

Verktyget slås på och stängs av genom att genom att trycka på och släppa den variabla hastighetsavtryckaren 3. Ju längre den variabla hastighetsavtryckaren trycks in desto högre blir verktygets hastighet. Ditt verktyg är utrustad med en broms. Chucken kommer att stanna så snart som avtryckaren med variabel hastighet släpps helt och hållet.

Med framåt-/bakåtknappen 4 väljer man verktygets riktning (höger-/vänstergång). Knappen fungerar även som låsknapp.

• För att välja rotation framåt (medurs) släpp avtryckaren med variabel hastighet och tryck på kontrollknappen framåt/bakåt på höger sida av verktyget.

• För rotation vänster (moturs) tryck på väljaren höger-/vänstergång på vänster sida av verktyget.

**OBS!** Genom att ställa framåt/bakåt-knappen i mittenläget låser du verktyget i avstängt läge. Vid byte av position av kontrollknappen se till att avtryckaren är släppt.



**OBS!** Kontinuerlig användning inom det variabla hastighetsområdet rekommenderas inte. Det kan skada strömbrytaren och bör undvikas.

**OBS!** Första gången som verktyget körs efter ett byte av rotationsriktning kan du höra ett klick vid start. Detta är normalt och indikerar inte något problem.

## Hastighetsväljare (Bild A, E)

**OBS!** Ändra inte hastigheten när verktyget körs. Låt verktyget stanna helt och hållet innan du byter hastighet.

Ditt verktyg är utrustat med en hastighetsväljare 7 med vilken du kan välja mellan två olika hastigheter för bättre funktionalitet. Välj hastighet baserat på maximal hastighet/vridmoment och kontrollera hastigheten hos verktyget med den variabla hastighetsomkopplaren 3.

### Specifikationer

Läge	Användning	Varv/min
Läge 1	Låg hastighet	0-1100 framåt 0-1100 bakåt
Läge 2	Hög hastighet	0-3000 framåt 0-3000 bakåt
Läge 3 (20 minuters arbetsbelysning) Se avsnittet <b>Arbetsbelysningar</b>	Hög hastighet	0-3000 framåt 0-3000 bakåt

- För att välja läge 1 (låg hastighetsinställning) stäng av verktyget och vänta tills det har stannat. Skjut hastighetsväljaren 7 längst till vänster (med framsidan av verktyget vänd bort).
- För att välja läge 2 (hög hastighetsinställning) stäng av verktyget och vänta tills det har stannat. Skjut hastighetsväljaren 7 till mittläge.
- För att välja läge 3 (20 minuters arbetsbelysning) (hög hastighetsinställning) stäng av verktyget och vänta tills det har stannat. Skjut hastighetsväljaren 7 längst till höger (med framsidan av verktyget vänd bort).

**OBS!** Läge 3 (20 minuters arbetsbelysning) ger samma användningstyp och varvtal som läge 2.

Om verktyget inte ändrar hastigheten, bekräfta att omkopplaren för hastighetsval är helt aktiverad i positionen framåt eller bakåt.

## Arbetsbelysning (Bild A)

**▲ FÖRSIKTIGHET:** Titta inte in i arbetsbelysningen. Allvarliga ögonskador kan bli följden.

Det finns tre arbetsbelysningar 8 som sitter runt chuckens hylsa 5. Arbetsbelysningen aktiveras när avtryckaren med variabel hastighet 3 trycks ned. När avtryckaren släpps i lågt hastighetsläge, fortsätter arbetslampan att lysa i upp till 20 sekunder. Om avtryckaren med variabel hastighet förblir intryckt kommer arbetsbelysningen att förbli påslagen.

## 20 minuters arbetsbelysning

Läge 3 aktiverar verktygets arbetsbelysning. Arbetsbelysningen fortsätter att lysa i 20 minuter efter att avtryckaren har släppts.

**▲ VARNING:** När arbetsbelysningen används, ska du inte stirra in i ljuset eller placera bormaskinen i en position som leder till att någon stirrar in i arbetsbelysningen. Allvarliga ögonskador kan bli följden.

**▲ FÖRSIKTIGHET:** När verktyget används med arbetsbelysningen, se till att det sitter fast på en stabil yta där den inte kan utgöra en risk att någon snubblar eller faller.

**▲ FÖRSIKTIGHET:** Ta bort alla tillbehör från chucken innan bormaskinen används i arbetsbelysningsläge. Det kan leda till personskador eller skador på egendom.

## Användning (Bild A)

**▲ FÖRSIKTIGHET:** Säkerställ att fästelementet och/eller strukturerna håller för vridmomentet som verktyget genererar. För högt vridmoment kan få något att gå sönder och eventuellt orsaka personskador.

- Placera tillbehöret på fästelementets huvud. Håll verktyget riktat rakt mot fästelementet.
- Tryck på brytaren med variabel hastighet 3 för att starta driften. Släpp brytaren med variabel hastighet för att stoppa driften. Kontrollera alltid vridmomentet med en momenttryckel, eftersom vridmomentet är beroende av bl.a. följande faktorer:
  - **Spänning:** Låg spänning beroende på att batteriet är nästan tomt, kommer att reducera åtdragningsmomentet.
  - **Tillbehörsstorlek:** Om korrekt tillbehörsstorlek inte används kommer åtdragningsmomentet att reduceras.
  - **Bultstorlek:** Större bultdiametrar kräver i allmänhet högre åtdragningsmoment. Åtdragningsmomentet varierar också beroende på längd, vinkel och momentkoefficient.
  - **Bult:** Se till att gängorna är fria från rost och annat smuts så att korrekt åtdragningsmoment uppnås.
  - **Material:** Materialtypen och ytans struktur kommer att påverka åtdragningsmomentet.
  - **Åtdragnings tid:** Längre åtdragnings tid resulterar i högre åtdragningsmoment. Om långre åtdragnings tid än rekommenderat används kan fästsättnings elementen överbelastas, brista eller skadas.

## Tool Connect™-chip (Bild A, F)

**▲ VARNING:** För att minska risken för skador, ta bort batteriet 1 innan du använder Tool Connect™.

Ditt verktyg är Tool Connect™-chip-redo och har en plats för installation av ett Tool Connect™-chip.

Tool Connect™-chip är ett valfritt program för din smarta enhet (såsom en smartphone eller surfplatta) som ansluter enheten till ditt verktyg för att låta dig konfigurera specifika verktygsfunktioner.

Se **Tool Connect™-chip instruktionsblad** för mer information.

## Installera Tool Connect™-chipet

- Ta bort fästskruvarna 12 som håller Tool Connect™-chipskyddsskåpan 13 i verktyget.
- Ta bort skyddsskåpan och sätt in Tool Connect™-chipet i den tomma fickan 14.
- Se till att Tool Connect™-chipet ligger i linje med huset. Fäst den med fästskruvarna och dra åt skruvarna.
- Se **Tool Connect™-chip instruktionsblad** för fler anvisningar.

## UNDERHÅLL

Ditt elverktyg från har konstruerats för att arbeta över en lång tidsperiod med minimalt underhåll. Kontinuerlig tillfredsställande drift beror på ordentlig verktygsvård och regelbunden rengöring.

**▲ VARNING:** För att minska risken för allvarlig personskada, stäng av verktyget och koppla bort



**batteripaketet innan du gör några justeringar eller tar bort/ installerar tillsatser eller tillbehör.** En oavsiktlig igångsättning kan orsaka personskada.

Laddaren och batteripaketet är inte servicebara.

## Smörjning

Ditt elverktyg behöver ingen ytterligare smörjning.

## Rengöring

**▲ VARNING:** Elektrisk stöt och mekanisk fara. Koppla bort den elektriska apparaten från strömkällan före rengöring.

**▲ VARNING:** För att säkerställa säker och effektiv drift, håll alltid den elektriska apparaten och ventilationsöppningarna rena.

**▲ VARNING:** Använd aldrig lösningsmedel eller andra skarpa kemikalier för att rengöra de icke-metalliska delarna på verktyget. Dessa kemikalier kan försvaga materialen som används i dessa delar. Använd en trasa fuktad endast med vatten och mild tvål. Låt aldrig vätska komma in i verktyget och sänk aldrig ner någon del av verktyget i vätska.

Ventilationshålen kan rengöras med en torr, mjuk icke-metallisk borste och/eller en lämplig dammsugare. Använd inte vatten eller rengöringsvätska. Använd godkända ögonskydd och godkänd dammask.

## Extra tillbehör

**▲ VARNING:** Eftersom tillbehör, andra än de som erbjuds av DEWALT inte har testats med denna produkt, kan användningen av sådana tillbehör med detta verktyg vara riskabel. För att minska risken för skador, ska endast rekommenderade DEWALT-tillbehör användas med denna produkt.

Rådfråga din återförsäljare för ytterligare information angående lämpliga tillbehör.

## Slagtilbehör

**▲ VARNING:** Använd endast slagtilbehör. Icke-slagtilbehör kan bryta och utgöra fara. Inspektera tillbehören innan användning för att garantera att den inte har sprickor.

## Bälteskrok (Bild A)

**▲ VARNING:** Fallrisk. För att minska risken för allvarliga personsador ska INTE bälteskroken användas för binda eller fästa verktyget på en person eller ett föremål under användning upphöjd från marken.

**▲ VARNING:** För att minska risken för allvarliga personsador SKALL INTE verktyget hängas högt eller föremål hängas i bälteskroken. Häng ENDAST verktygets bälteskrok i ett arbetsbälte.

**▲ VARNING:** För att minska risken för allvarliga personsador, se till att skruven som håller bälteskroken sitter fast.

**OBS!** Bitsklämma och bälteskrok kan inte användas med den monterade fästsatsen för snoddar.

**VIKTIGT:** Vid montering eller byte av bälteskroken, använd endast skruven **10** som medföljer. Se till att skruven dras åt ordentligt.

Bälteskroken **9** kan monteras på båda sidorna av verktyget med endast den medföljande skruven **10** för att anpassas för höger- eller vänsterhänta personer. Om kroken inte önskas kan den tas bort från verktyget.

För att ta bort bälteskroken, ta bort skruven som håller bälteskroken på plats och montera den sedan på motsatt sida. Se till att skruven dras åt ordentligt.

## Att skydda miljön



Separat insamling. Produkter och batterier som är markerade med denna symbol får inte kastas in de vanliga hushållsoporna.

**■** Produkter och batterier innehåller material som kan återvinnas och återanvändas för att minska behovet av råmaterial. Återvinn elektriska produkter och batterier enligt lokala bestämmelser. Närmare information finns tillgänglig på [www.2helpU.com](http://www.2helpU.com).

## Laddningsbart batteri

Alla batterier med lång livslängd måste laddas när de inte längre kan producera tillräckligt med energi för jobb som enkelt utfördes tidigare. Vid slutet av dess tekniska livslängd skal det lämnas till batteriinsamlingen:

- Ladda ur batteriet fullständigt och ta sedan ut det ur produkten.
- Li-jonbatterier är återvinningsbara. Lämna dem hos din återförsäljare eller på en återvinningsstation. De insamlade batterierna kommer att återvinnas eller avyttras korrekt.

## 18V XR HIDROLİK DARBELİ VIDALAMA ALETİ

## DCF870



**UYARI:** Orijinal alet kılavuzunda veya ayrıca sunulan Bataryalar ve Şarj Cihazları kılavuzunda mevcut olan batarya ve şarj cihazı bölümleri de dahil olmak üzere, bu kılavuzdaki tüm güvenlik uyarılarını, talimatları, çizimleri ve teknik özellikleri okuyun. Kılavuzlar,

Müşteri Hizmetleri ile iletişime geçilerek edinilebilir (bu kılavuzun arka sayfasına bakın).

## Teknik Veriler

		DCF870
Voltaj	$V_{DC}$	18
Tip		1
Batarya tipi		Li-Iyon
Güç çıkışı	G	500
Yüksüz hız		
Mod 1	rpm	0–1100
Mod 2	rpm	0–3000
Mode 3, 20 dakikalık çalışma lambası modu	rpm	0–3000
Maksimum tork	Nm	56
Alet tutucu	mm	6,35
Ağırlık (bataryasız)	kg	1,0

EN62841-2-2 uyarınca gürültü değerleri ve titreşim değerleri (triaks vektör toplamı):

$L_{PA}$ (emiyon ses basıncı seviyesi)	dB(A)	93
$L_{WA}$ (ses güç seviyesi)	dB(A)	101
K (verilen ses seviyesi için belirsizlik)	dB(A)	3
Titreşim emiyon değeri $a_{rh}$ =	m/sn <sup>2</sup>	19,5
Belirsizlik değeri K =	m/sn <sup>2</sup>	2,6

Bu bilgi sayfasında verilen titreşim ve/veya gürültü emiyonu düzeyi, EN62841-2-2 dahilinde belirtilen standart teste uygun olarak ölçülmüştür ve aletleri birbiriyile karşılaştırmak için kullanılabilir. Maruz kalmaya dönük bir ön değerlendirme olarak kullanılabilir.

**▲ UYARI:** Beyan edilen titreşim ve/veya gürültü emiyon düzeyi, aletin kullanıldığı genel uygulamaları yansıtır. Bununla birlikte alet farklı uygulamalar için, farklı aksesuarla veya yeterince bakım yapılmadan kullanıldığında, titreşim ve/veya gürültü emiyonu değişebilir. Bu, toplam çalışma süresindeki maruz kalma seviyesini önemli ölçüde artırabilir.

Titreşim ve/veya gürültü maruz kalma seviyesine ilişkin bir tahminde bulunurken aletin kapalı kaldığı veya çalıştığı ancak gerçekte işi yapmadığı zamanlar da dikkate alınmalıdır. Bu, toplam çalışma süresindeki maruziyet düzeyini önemli ölçüde azaltabilir.

Operatörü titreşim ve/veya gürültünün etkilerinden korumak için aşağıdakiler gibi ilave güvenlik önlemleri tanımlayın: aleti ve aksesuarları iyi koruyun, ellerinizi sıcak tutun (titreşim için uygundur), çalışma sürelerini iyi organize edin.

## EC Uygunluk Beyanı

## Makine Yönetmeliği

Şarjlı Hidrolik Darbeli Vidalama Aleti  
DCF870

DEWALT **Teknik Veriler** altında açıklanan bu ürünlerin aşağıdakilere uygun olduğunu beyan eder: 2006/42/EC, EN62841-1:2015+A11:2022; EN62841-2-2:2014+AC:2015.

Bu ürünler aynı zamanda 2014/30/EU ve 2011/65/EU Yönetmeliklerine de uygundur. Daha fazla bilgi için lütfen aşağıdaki adresten DEWALT ile irtibat kurun veya kılavuzun arkasına bakın.

Bu belge altında imzası bulunan yetkili, teknik dosyanın derlenmesinden sorumludur ve bu beyanı DEWALT adına vermiştir.

Markus Rompel  
Mühendislik Birimi Başkan Yardımcısı, PTE-Europe  
DEWALT, Richard-Klinger-Straße 11,  
65510, Idstein, Almanya  
05.03.2024



**UYARI:** Yaralanma riskini azaltmak için, kullanım kılavuzunu okuyun.

## Tanımlar: Güvenlik Talimatları

Aşağıdaki tanımlar her işaret sözcüğü ciddiyet derecesini gösterir. Lütfen kılavuzu okuyunuz ve bu simgelere dikkat ediniz.

**▲ TEHLİKE:** Engellenmemesi halinde **ölüm veya ciddi yaralanma** ile sonuçlanabilecek **çok yakın bir tehlikeli durumu** gösterir.

**▲ UYARI:** Engellenmemesi halinde **ölüm veya ciddi yaralanma** ile sonuçlanabilecek **potansiyel bir tehlikeli durumu** gösterir.

**▲ DİKKAT:** Engellenmemesi halinde **önemsiz veya orta dereceli yaralanma** ile sonuçlanabilecek **potansiyel bir tehlikeli durumu** gösterir.

**İKAZ:** Engellenmemesi halinde **maddi hasara neden olabilecek, yaralanma ile ilişkisi olmayan durumları** gösterir.

**▲ Elektrik çarpması riskini belirtir.**

**▲ Yangın riskini belirtir.**

ELEKTRİK EL ALETLERİ İÇİN GENEL  
GÜVENLİK TALİMATLARI

**▲ UYARI:** Bu elektrikli aletle verilen tüm güvenlik uyarılarını, talimatları, resimleri ve teknik özellikleri okuyun. Aşağıda listelenen tüm talimatlara uyulmaması elektrik çarpmasına, yangına ve/veya ciddi yaralanmalara neden olabilir.

**BÜTÜN UYARI VE GÜVENLİK TALİMATLARINI  
İLERİDE BAKMAK ÜZERE SAKLAYIN**

Uyanlarda yer alan «elektrikli alet» terimi şebeke elektriğiyle (kablolu) veya akü/pille (şarjlı) çalışan elektrikli aletinizi ifade etmektedir.

## 1) Çalışma alanının Güvenliği

a) **Çalışma alanını temiz ve aydınlık tutun.** Karışık ve karanlık alanlar kazaya davetiye çıkarır.

b) **Elektrikli aletleri, yanıcı sıvılar, gazlar ve tozların bulunduğu yerler gibi yanıcı ortamlarda çalıştırmayın.**

Elektrikli aletler, toz veya dumanları ateşleyebilecek kıvılcımlar çıkarır.

c) **Bir elektrikli aleti çalıştırırken çocuklardan ve etraftaki kişilerden uzak tutun.** Dikkatinizi dağıtıcı şeyler kontrolü kaybetmenize neden olabilir.

## 2) Elektrik Güvenliği

a) **Elektrikli aletlerin fişleri prizlere uygun olmalıdır. Fiş üzerinde kesinlikle hiçbir değişiklik yapmayın. Topraklı elektrikli aletlerde hiçbir adaptör fişi kullanmayın.**

Değiştirilmemiş fişler ve uygun prizler elektrik çarpması riskini azaltacaktır.

b) **Borular, radyatörler, ocaklar ve buzdolapları gibi topraklanmamış yüzeylerle vücut temasından kaçının.** Vücudunuzun topraklanması halinde yüksek bir elektrik çarpması riski vardır.

c) **Elektrikli aletleri yağmura maruz bırakmayın veya ıslatmayın.** Elektrikli alete su girmesi elektrik çarpması riskini arttıracaktır.

d) **Elektrik kablosunu uygun olmayan amaçlarla kullanmayın. Elektrikli aleti kesinlikle kablosundan tutarak taşımayın, çekmeyin veya prizden çıkartmayın. Kabloyu sıcağtan, yağdan, keskin kenarlardan veya hareketli parçalardan uzak tutun.** Hasarlı veya dolaşmış kablolar elektrik çarpması riskini artırır.

e) **Elektrikli bir aleti açık havada çalıştırıyorsanız, açık havada kullanıma uygun bir uzatma kablosu kullanın.** Açık havada kullanıma uygun bir kablounun kullanılması elektrik çarpması riskini azaltır.

f) **Eğer bir elektrikli aletin nemli bir bölgede çalıştırılması zorunluysa, bir artık akım aygıtı (RCD) korumalı bir kaynak kullanın.** Bir RCD kullanılması elektrik şoku riskini azaltır.

## 3) Kişisel Güvenlik

a) **Elektrikli bir aleti kullanırken her zaman dikkatli olun, yaptığınız işe yoğunlaşın ve sağduyulu davranın. Elektrikli bir aleti yorgunken veya ilaç ya da alkolün etkisi altındayken kullanmayın.** Elektrikli aletleri kullanırken bir anlık dikkatsizlik ciddi kişisel yaralanmayla sonuçlanabilir.

b) **Kişisel koruyucu ekipmanları mutlaka kullanın. Daima koruyucu gözlük takın.** Koşullara uygun toz maskesi, kaymayan güvenli ayakkabılar, baret veya kulaklık gibi koruyucu donanımların kullanılması kişisel yaralanmaları azaltacaktır.

c) **İstem dışı çalıştırılmasını önleyin. Aleti güç kaynağına ve/veya aküye bağlamadan, yerden kaldırmadan veya taşımadan önce düğmenin kapalı konumda olduğundan emin olun.** Aleti, parmağınız düğme üzerinde bulunacak şekilde taşımak veya açık konumdaki elektrikli aletleri elektrik şebekesine bağlamak kazaya davetiye çıkarır.

d) **Elektrikli aleti açmadan önce tüm ayarlarla anahtarlarını çıkartın.** Elektrikli aletin hareketli bir parçasına takılı kalmış bir anahtar kişisel yaralanmaya neden olabilir.

e) **Ulaşmakta zorlandığınız yerlerde kullanmayın. Daima sağlam ve dengeli basın.** Bu, beklenmedik durumlarda elektrikli aletin daha iyi kontrol edilmesine olanak tanır.

f) **Uygun şekilde giyinin. Bol elbiseler giymeyin ve takı takmayın. Şaımızı, elbiselerinizi ve eldivenlerinizi hareketli parçalardan uzak tutun.** Bol elbiseler ve takılar veya uzun saç hareketli parçalara takılabilir.

g) **Eğer kullandığınız üründe toz emme ve toplama özellikleri olan ataşmanlar varsa bunların bağlı olduğundan ve doğru şekilde kullanıldığından emin olun.** Bu ataşmanların kullanılması tozla ilgili tehlikeleri azaltabilir.

h) **Aletlerin sık kullanımı sonucu oluşan aşınalığı keyfi davranışta bulunmanıza ve aletle ilgili güvenlik ilkeleri ihmal etmenize neden olmasın izin vermemiz.** Dikkatsiz bir hareket bir anda ciddi yaralanmalara neden olabilir.

## 4) Elektrikli Aletlerin Kullanımı ve Bakımı

a) **Elektrikli aleti zorlamayın. Uygulamanız için doğru elektrikli aleti kullanın.** Doğru elektrikli alet, belirlendiği kapasite ayarında kullanıldığında daha iyi ve güvenli çalışacaktır.

b) **Düğme açmıyor ve kapatmıyorsa elektrikli aleti kullanmayın.** Düğmeyle kontrol edilemeyen tüm elektrikli aletler tehlikelidir ve tamir edilmesi gerekmektedir.

c) **Herhangi bir ayar, aksesuar değişimi veya elektrikli aletlerin saklanması öncesinde fişi güç kaynağından çekin ve/veya eğer demonte edilebilir tipteysse, bataryayı aletten ayırın.** Bu tür önleyici güvenlik tedbirleri elektrikli aletin istem dışı olarak çalıştırılmasını riskini azaltacaktır.

d) **Elektrikli aleti, çocukların ulaşamayacağı yerlerde saklayın ve elektrikli aleti tanımayan veya bu talimatları bilmeyen kişilerin elektrikli aleti kullanmasına izin vermayın.** Elektrikli aletler, eğitimsiz kullanıcıların elinde tehlikelidir.

e) **Elektrikli aletleri iyi durumda muhafaza edin. Hareketli parçalardaki hizalama hatalarını ve tutuklukları, parçalardaki kırılmalar ve elektrikli aletin çalışmasını etkileyebilecek tüm diğer koşulları kontrol edin. Hasarlı ise, elektrikli aleti kullanmadan önce tamir ettirin.** Kazaların çoğu, elektrikli aletlerin bakımının yeterli şekilde yapılmamasından kaynaklanır.

f) **Kesim aletlerini keskin ve temiz tutun.** Bakımı uygun şekilde yapılmış keskin kesim uçlu kesim aletlerinin sıkışma ihtimali daha düşüktür ve kontrol edilmesi daha kolaydır.

g) **Elektrikli aleti, aksesuarlarını ve aletin diğer parçalarını kullanırken bu talimatlara mutlaka uyun ve çalışma ortamının koşullarını ve yapılacak işin ne olduğunu göz önünde bulundurun.** Elektrikli aletin öngörülen işlemler dışındaki işlemler için kullanılması tehlikeli durumlara neden olabilir.

h) **Tüm tutamakları ve tutma yerlerini kuru, temiz ve üzerinde yağ ile gres bulunmayacak şekilde muhafaza edin.** Kaygan tutamaklar ve tutma yerleri, beklenmedik durumlarda aletin güvenli bir şekilde tutulması ve kontrol edilmesine izin vermez.

## 5) Şarjlı Aletlerin kullanımı ve bakımı

a) **Sadece üretici tarafından belirtilen şarj cihazı ile şarj edin.** Bir akü tipine uygun bir şarj cihazı başka tipte bir aküyü şarj etmek için kullanıldığında yangın riski yaratabilir.

b) **Elektrikli aletleri yalnızca özel olarak tanımlanmış akülerle kullanın.** Başka akülerin kullanılması yaralanma ve yangın riskine yol açabilir.

c) **Akü kullanımında değilken, ataç, bozuk para, anahtar, çivi, vida veya terminaler arasında kontağa neden olabilecek diğer küçük metal nesnelere uzak tutulmalıdır.** Akü terminalerinin birbirine kısa devre yapılması yangınlara veya yangına neden olabilir.

d) **Uygun olmayan koşullarda, akü sıvı sızıntısı yapabilir; sıvıya temas etmekten kaçının. Kazara temas etmeniz halinde suyla yıkayın. Sıvı, gözlerinize temas ederse, ayrica bir doktora başvurun.** Aküden sıvı sızması tahriş veya yanıklara neden olabilir.

e) **Hasarlı ya da modifiye edilmiş bir batarya veya aleti kullanmayın.** Hasarlı ya da modifiye edilmiş bataryalar yangın, patlama veya yaralanma riskiyle sonuçlanan beklenmedik durumlara neden olabilir.

f) **Bir batarya veya aleti ateşe veya aşırı ısıya maruz bırakmayın.** 130 °C üzeri ısı veya ateşe maruz kalması patlamaya neden olabilir.

g) **Tüm şarj talimatlarına uyun ve talimatlarda belirtilen sıcaklık aralığı dışında batarya veya aleti şarj etmeyin.** Doğru olmayan şekilde veya belirtilen aralık dışındaki sıcaklıklarda şarj edilmesi bataryaya hasar verebilir ve yangın riskini artırabilir.

## 6) Servis

a) **Elektrikli aletinizi, sadece orijinal yedek parçaların kullanıldığı yetkili servisine tamir ettirin.** Bu, elektrikli aletin güvenliğini muhafaza edilmesini sağlayacaktır.

b) **Hasar görmüş bataryalara asla serviste bulunmayın.** Bataryaların servisi sadece üretici veya yetkili servis tarafından yapılabilir.

## Darbeli Sıkma Anahtarları Güvenlik Uyarıları - Tüm İşlemler

• **Bir çalışma sırasında sabitleyicinin gömülü elektrik kablolarına temas edebileceğini göz önünde bulundurarak elektrikli aleti, yalıtımlı kavrama yüzeylerinden tutun.**

Sabitleyiciler elektrik akımı bulunan kablolarla temas ettiğinde, akım elektrikli aletin iletken metal parçaları üzerinden kullanıcıya iletilerek elektrik çarpmasına yol açabilir.

• **Kullanım sırasında kulak koruyucu takın.** Gürültüye maruz kalınması, işitme kaybına yol açabilir.

**⚠ UYARI: Darbeli sıkma anahtarları, tork anahtar değildir. BU ALETI sabitleyicileri belirli torklara sıkmak için kullanmayın.** Yetersiz veya fazla sıkılmış sabitleyicilerin bağlantının bozulmasına neden olabileceği durumlarda tork anahtar gibi bağımsız, kalibre edilmiş bir tork ölçüm cihazı kullanılmalıdır.

• **İş parçasını stabil bir yüzeye sabitlemek ve desteklemek için kelepçe veya başka pratik yöntemler kullanın.** İş parçasını elle tutmak veya vücudunuza dayamak dengesizliğe ve kontrol kaybına neden olabilir.

• **Güvenlik gözlüğü veya başka bir göz koruması kullanın.** Kırma ve delme çalışmaları etrafta tozların uçuşmasına neden olur. Uçuşan parçacıklar kalıcı göz hasarına neden olabilir.

• **Bu aleti uzun süre çalıştırmayın. Alet hareketinin yarattığı titreşim el ve kollarınız için zararlı olabilir.** Fazladan koruma amacıyla eldiven kullanın ve maruz kalmayı azaltmak için sık sık dinlenin.

• **Aksesuarlar ve aletler çalışma sırasında ısınır.** Bunlara dokunacağınız zaman eldiven giyin.

## Diğer Riskler

İlgili güvenlik düzenlemelerinin uygulanması ve güvenlik cihazlarının kullanılmasına rağmen, bazı risklerden kaçınmak mümkün değildir. Bunlar:

- İşitme kaybı.
- Sıçrayan parçacıklar kaynaklı yaralanma riski.

• Çalışma sırasında ısınan aksesuarlardan kaynaklanan yanık tehlikesi.

• Uzun süreli kullanımdan kaynaklanan yaralanma riski.

## BU TALİMATLARI SAKLAYIN

## Batarya Tipi

Bu bataryalar kullanılmalıdır:

Akü	(kg)	Akü	(kg)
DCB546	1,08	DCB184/B/G	0,62
DCB547/G	1,46	DCB185	0,35
DCB548	1,46	DCB187	0,54
DCB549	2,12	DCB189	0,54
DCB181	0,35	DCBP034/G	0,32
DCB182	0,61	DCBP518/G	0,75
DCB183/B/G	0,40		

Daha fazla bilgi için pil/şarj cihazı kılavuzuna bakın.

## Paket İçeriği

Paket şunları içerir:

- 1 Darbeli vidalama aleti
- 1 Şarj cihazı (N ve NT modellerde mevcut değildir)
- 1 Manyetik uç tutucu
- 1 Kemer kancası
- 1 Alet kutusu (T modellerde mevcuttur)
- 1 Tool Connect™ Uygulaması kullanma kılavuzu (B modeller)
- 1 Li-iyon batarya (C1, D1, E1, G1, H1, L1, M1, P1, Q1, S1, T1, U1, X1, Y1, Z1 modelleri)
- 2 Li-iyon bataryalar (C2, D2, E2, G2, H2, L2, M2, P2, Q2, S2, T2, U2, X2, Y2, Z2 modelleri)
- 3 Li-iyon bataryalar (C3, D3, E3, G3, H3, L3, M3, P3, Q3, S3, T3, U3, X3, Y3, Z3 modelleri)
- 1 Kullanım kılavuzu

**NOT:** Bataryalar, şarj cihazları ve alet kutuları N modellerinde bulunmaz. Bataryalar ve şarj cihazları NT modellerinde bulunmaz. B modellerinde Bluetooth® bataryalar bulunur.

**NOT:** Bluetooth® kelimesi tescilli ve logoları Bluetooth®, SIG, Inc.'nin tescilli markalarıdır ve bunların DEWALT tarafından her türlü kullanımı lisans kapsamındadır. Diğer ticari markalar ve ticari isimler ilgili sahibine aittir.

• **Nakliye sırasında alet, parçalar ve aksesuarlarda hasar oluşup oluşmadığını kontrol edin.**

• **Çalıştırmadan önce bu kılavuzu iyice okuyup anlamak için zaman ayırın.**

## Alet Üzerindeki Etiketler

Alet üzerinde, aşağıdaki uyarı sembolleri bulunmaktadır:



Aletle çalışmaya başlamadan önce bu kılavuzu okuyun.



Görünür radyasyon. İşçi bakmayın.

## Tarih Kodu Konumu (Şek. B)

Üretim tarihi kodu **16** 4 haneli bir yıldan ve ardından 2 haneli bir haftadan oluşur ve 2 haneli bir fabrika kodu eklenerek uzatılır.

## Açıklama (Şek. A)

**▲ UYARI:** Hiçbir zaman elektrikli aleti veya herhangi bir parçasını değiştirmeyin. Hasar veya yaralanmayla sonuçlanabilir.

- 1 Batarya
- 2 Batarya serbest bırakma düğmesi
- 3 Değişken hız tetiği
- 4 İleri/geri kontrol düğmesi
- 5 Kovan rakoru
- 6 1/4" (6,35 mm) altıgen hızlı değiştirme sistemli mandren
- 7 Hız ayar düğmesi
- 8 Çalışma Lambası
- 9 Kemer kancası
- 10 Montaj vidası
- 11 Ana tutamak

## Kullanım Amacı

Bu darbeli anahtar, profesyonel vidalama uygulamaları için tasarlanmıştır. Darbe fonksiyonu, aleti ahşap ve metale bağlama elemanı vidalarken özellikle yararlı kılar.

Islak koşullarda veya yabancı sıvı ya da gazların mevcut olduğu ortamlarda **KULLANMAYIN**.

Bu tork ayarlı tornavida profesyonel bir elektrikli alettir.

**ÇOCUKLARIN** alete erişmesine izin vermeyin. Bu alet deneyimsiz kullanıcılar tarafından kullanılırken nezaret edilmelidir.

• **Küçük çocuklar ve engelliler.** Bu cihaz yanlırında bir gözetmen olmadan küçük çocukların ve engellilerin kullanımına uygun değildir.

• Bu ürün, güvenliklerinden sorumlu kişinin gözetiminde olmadıklarında, fiziksel (çocuklar dahil), algısal veya zihinsel kapasite kaybı yaşamış deneyimsiz, bilgisiz ve yeteneksiz kişiler tarafından kullanılmalıdır. Çocuklar asla bu ürünle yalnız bırakılmamalıdır.

## MONTAJ VE AYARLAR

**▲ UYARI:** Ciddi fiziksel yaralanma riskini azaltmak için makineyi kapalı konuma getirin ve herhangi bir ayarlama veya ekleri ya da aksesuarları çıkarma/takma işlemi öncesinde **bataryayı çıkartın**. Kazara çalıştırma yaralanmaya neden olabilir.

**▲ UYARI:** Yalnızca DeWALT bataryaları ve şarj cihazlarını kullanın.

## Bataryanın Alete Takılması ve Aletten Çıkartılması (Şek. B)

**NOT:** Bataryanın 1 tamamen dolu olduğundan emin olun.

### Bataryanın Aletin Tutma Koluna Takılması

1. Bataryayı alet tutamağının içindeki raylara hizalayın (Şek. B).
2. Batarya tam olarak alettteki yerine oturana kadar tutma koluna kaydırın ve kilit tırnağının yerine yerleşme sesini duyduğunuzdan emin olun.

### Bataryanın Aletten Çıkartılması

1. Batarya çıkarma düğmesine 2 basın ve bataryayı sıkıca çekerek aletin tutma kolundan çıkarın.
2. Şarj cihazına takın.

## Enerji Göstergeli Bataryalar (Şek. B)

Bazı DeWALT bataryalarda, üç yeşil LED lambasından oluşan ve bataryada kalan şarj seviyesini gösteren bir güç göstergesi bulunur.

Enerji göstergesini devreye sokmak için enerji göstergesi düğmesine 15 basın ve basılı tutun. Üç yeşil LED lambasının bir kombinasyonu kalan şarj seviyesini gösterecek şekilde yanacaktır. Bataryadaki şarj seviyesi kullanılabilir limitin altındayken, enerji göstergesi yanmaz ve bataryanın şarj edilmesi gerekir.

**NOT:** Enerji göstergesi sadece bataryada kalan şarjın bir göstergesidir. Bu gösterge, aletin işlevselliğini göstermez ve ürün bileşenlerine, sıcaklığa ve son kullanıcı uygulamasına göre farklılık gösterebilir.

## Hızlı Değiştirme Sistemli Mandren (Şek. A, D)

**▲ UYARI:** Yalnızca darbeli aksesuarları kullanın. Darbesiz aksesuarlar kırılabilir ve tehlikeli durumlara sebep olabilir. Herhangi bir çatlak bulunmadığından emin olmak için kullanmadan önce aksesuarı inceleyin.

**NOT:** Hızlı tak-çıkart mandrene 6 1/4" altıgen aksesuarlar takılabilir.

İleri/geri düğmesini 4 kilitle (orta) konuma getirin veya aksesuarları değiştirmeden önce bataryayı 1 çıkartın.

**Bir aksesuarı takmak için,** ilgili aksesuarı tam olarak yerleştirin. Aksesuar yerine kilitletir (Şek. D).

**Bir aksesuarı yerinden çıkarmak için,** mandren bileziğini 5 aletin ön kısmından dışarı doğru çekin. Aksesuarın çıkartılması (Şek. D).

## KULLANMA

### Kullanma Talimatları

**▲ UYARI:** Güvenlik talimatlarına ve geçerli yönetmeliklere daima uyun.

**▲ UYARI:** Ciddi yaralanma riskini azaltmak için herhangi bir ayar yapmadan ya da parça veya aksesuarları söküp takmadan önce aleti kapatın ve aküyü ayırın. Aletin yanlışlıkla çalıştırılması yaralanmaya neden olabilir

### Doğru El Pozisyonu (Şek. C)

**▲ UYARI:** Ciddi yaralanma riskini azaltmak için, DAİMA şekilde gösterilen uygun el pozisyonunu kullanın.

**▲ UYARI:** Ciddi yaralanma riskini azaltmak için, ani tepki ihtimaline karşı aleti HER ZAMAN sıkıca tutun.

Doğru el pozisyonu, bir el ana tutamak 11 üzerinde olacak şekildedir.

## Değişken Hız Tetiği ve İleri/Geri Kontrol Düğmesi (Şek. A)

Alet, değişken hız tetiği 3 çekilerek ve serbest bırakılarak açılır ve kapatılır. Değişken hız tetiğine ne kadar çok basılırsa, aletin hızı o kadar yüksek olur. Aletin bir frenle donatılmıştır. Mandren, değişken hız tetiği serbest bırakılır bırakılmaz durur.

Bir ileri/geri kontrol düğmesi 4 aletin dönüş yönünü belirler ve aynı zamanda kilitleme düğmesi olarak görev yapar.

• İleri dönüş yönünü (saat yönünde) seçmek için değişken hız tetiğini serbest bırakın ve aletin sağ tarafındaki ileri/geri kontrol düğmesine basın.

• Geri dönüş yönünü (saat yönünün aksine) seçmek için, aletin sol tarafındaki ileri/geri kontrol düğmesine basın.

**NOT:** İleri/geri kontrol düğmesinin orta konuma getirilmesi aleti kapalı konumda kilitlet. Kontrol düğmesinin konumunu değiştirdikten, tetiğin serbest olduğundan emin olun.



**NOT:** Değişken hız aralığında sürekli kullanım önerilmez. Düşmeye zarar verebileceği için bundan kaçınılması gerekir.

**NOT:** Dönüş yönü değiştirildikten sonra alet ilk kez çalıştırıldığında, başlangıçta bir tık sesi duyabilirsiniz. Bu normaldir ve bir sorun olduğunu göstermez.

## Hız Seçici (Şek. A, E)

**NOT:** Alet çalışırken hızı değiştirmeyin. Hız ayarını değiştirmeden önce daima aletin tamamen durmasını bekleyin.

Aletinizde, 7 iki farklı hız modundan birini seçmenizi sağlayan bir hız seçici mevcuttur. Değişken hız tetik düğmesini 3 kullanarak ihtiyaç duyulan maksimum hızı/torku seçen ve aletin hızını kontrol edin.

Özellikler		
Mod	Uygulama	RPM
Mod 1	Düşük hız	0-1100 ileri 0-1100 geri
Mod 2	Yüksek hız	0-3000 ileri 0-3000 geri
Mod 3 (20 Dakika Çalışma Lambası modu)	Yüksek hız	0-3000 ileri 0-3000 geri

Bununla ilgili **Çalışma lambaları** bölümüne bakın.

1. Mod 1'i (düşük hız ayarı) seçmek için, aleti kapatın ve durmasını bekleyin. Hız seçiciyi 7 en sola kaydırın (aletin önü uzağa bakacak şekilde).
  2. Mod 2'yi (yüksek hız ayarı) seçmek için, aleti kapatın ve durmasını bekleyin. Hız seçiciyi 7 orta konuma kaydırın.
  3. Mod 3'ü (20 dakika çalışma lambası modu)(yüksek hız ayarı) seçmek için, aleti kapatın ve durmasını bekleyin. Hız seçiciyi 7 en sağa kaydırın (aletin önü uzağa bakacak şekilde).
- NOT:** Mod 3 (20 dakika çalışma lambası modu), Mod 2 ile aynı uygulamayı ve RPM hızını sağlar.
- Aletin hızı değiştirmezse, hız ayar düğmesinin ileri veya geri konumunda tamamen yerine oturduğundan emin olun.

## Çalışma lambaları (Şek. A)

**▲ DİKKAT:** Çalışma lambasına doğrudan bakmayın. Ciddi göz yaralanmalarına neden olabilir. Mandren bileziğinin 8 etrafında üç adet çalışma lambası 5 bulunmaktadır. Çalışma lambaları değişken hızlı tetiğe 3 basıldığında devreye girer. Düşük hızlı modda, değişken hızlı tetik serbest bırakıldığında çalışma lambası maksimum 20 saniye kadar ışık vermeye devam eder. Değişken hızlı tetik düğmesine basılı tutulursa çalışma lambası açık kalır.

### 20 Dakika Çalışma Lambası Modu

Mod 3, aletin çalışma lambalarını etkinleştirir. Bu çalışma lambaları değişken hızlı tetik düğmesi bırakıldıktan sonra 20 dakika süreyle yanar.

**▲ UYARI:** Aleti çalışma lambası modunda kullanırken, ışıklara doğrudan bakmayın veya matkaba, kimsenin çalışma lambalarına bakmasına neden olabilecek bir konuma yerleştirmeyin. Ciddi göz yaralanmalarına neden olabilir.

**▲ DİKKAT:** Aleti çalışma lambalarıyla birlikte kullanırken, açma veya düşme tehlikesine neden olmayacak sabit bir yüzey üzerinde konumlandırılmıdan emin olun.

**▲ DİKKAT:** Matkabi çalışma lambası modunda kullanmadan önce tüm aksesuarları mandrenden çıkarın. Yaralanma veya maddi hasarla sonuçlanabilir.

## Kullanım (Şek. A)

**▲ DİKKAT:** Sabitleyicinin ve/veya sistemin alet tarafından üretilen torka dayanacağından emin olun. Fazla tork kırılmaya ve yaranalmaya neden olabilir.

1. Aksesuarı sabitleyicinin kafasına yerleştirin. Aleti sabitleyiciye doğru düz tutun.
2. Çalıştırmak için değişken hız tetiğine 3 basın. Aletin çalışmasını durdurmak için değişken hız tetiğini serbest bırakın. Daima torku bir tork anahtarı ile kontrol edin, çünkü sıkma torku aşağıdakiler de dahil olmak üzere pek çok etkenden etkilenir:
  - **Voltaj:** Bitmek üzere olan bataryadan kaynaklanan düşük voltaj, sıkma torkunu azaltır.
  - **Aksesuar boyutu:** Hatalı boyda aksesuar kullanımı sıkma torkunun azalmasına neden olur.
  - **Cıvata boyutu:** Daha büyük cıvata çapı genel olarak daha yüksek sıkma torku gerektirir. Sıkma torku ayrıca uzunluk, derece ve tork katsayısına göre de değişir.
  - **Cıvata:** Düzgün sıkma torku için tüm dişlerin, pas ve kir içermediğinden emin olun.
  - **Malzeme:** Malzemenin türü ve yüzey cilası sıkma torkunu etkiler.
  - **Sıkma süresi:** Daha uzun sıkma süresi daha yüksek sıkma torku sağlar. Önerilenden daha uzun bir sıkma süresi sabitleyicilerde aşırı gerilmeye, soyulmaya veya hasara neden olabilir.

## Tool Connect™ Çipi (Şek. A, F)

**▲ UYARI:** Yaralanma riskini azaltmak için ancak bataryayı 1 çıkarttıktan sonra her türlü Tool Connect™ işlemini gerçekleştirin. Aletinize Tool Connect™ Çipi hemen takılabilir ve alette bir Tool Connect™ Çipi takmak için bir konum mevcuttur. Tool Connect™ Çipi envanter yönetimi işlevleri için mobil uygulama üzerinden cihazı aletinize bağlayan akıllı aygıtınızda (akıllı telefon veya tablet gibi) kullanılan isteğe bağlı bir uygulamadır. Daha fazla bilgi için **Tool Connect™ Çipi Talimat Kılavuzuna** bakın.

### Tool Connect™ Çipinin Takılması

1. Tool Connect™ Çipi koruyucu kapağını 12 alete bağlayan iki tespit vidasını 13 sökün.
2. Koruyucu kapağı çıkartın ve Tool Connect™ Çipini boş cebe 14 takın.
3. Tool Connect™ Çipinin yuvayla aynı hizada olduğundan emin olun. Tespit vidaları ile sabitleyin ve vidaları sıkın.
4. Daha ayrıntılı bilgi için **Tool Connect™ Çipi Kullanma Kılavuzuna** bakın.

## BAKIM

Elektrikli aletiniz minimum bakımla uzun bir süre çalışacak şekilde tasarlanmıştır. Kesintisiz olarak memnuniyet verici bir şekilde çalışması gerekli özenin gösterilmesine ve düzenli temizliğe bağlıdır.

**▲ UYARI:** Ciddi yaralanma riskini azaltmak için herhangi bir ayar yapmadan ya da parça veya aksesuarları söküp takmadan önce aleti kapatın ve aküyü ayırın. Aletin yanlışlıkla çalıştırılması yaralanmaya neden olabilir. Şarj cihazı ve akü bakım gerektirmezler.

## Yağlama

Elektrikli aletiniz ek bir yağlama gerektirmemektedir.



## Temizleme

**▲ UYARI:** Elektrik çarpması ve mekanik tehlike. Temizlemeden önce elektrikli aletin fişini güç kaynağından ayırın.

**▲ UYARI:** Güvenli ve verimli çalışmayı sağlamak için elektrikli cihazı ve havalandırma deliklerini her zaman temiz tutun.

**▲ UYARI:** Aletin metalik olmayan parçalarını temizlemek için asla çözücü veya başka sert kimyasal kullanmayın. Bu kimyasallar bu parçalarda kullanılan malzemelere zarar verebilir. Sadece hafif sabun ve suyla nemlendirilmiş bir bez kullanın. Aletin içine herhangi bir sıvının girmesine izin vermeyin; aletin herhangi bir parçasını bir sıvı içine daldırmayın.

Havalandırma delikleri kuru, yumuşak, metalik olmayan bir fırça ve/veya uygun bir elektrik süpürgesi kullanılarak temizlenebilir. Su veya temizlik solüsyonu kullanmayın. Onaylı göz koruması ve bir toz maskesi kullanın.

## İsteğe Bağlı Aksesuarlar

**▲ UYARI:** Şuna dikkat edilmelidir ki DEWALT tarafından tedarik veya tavsiye edilenlerin dışındaki aksesuarlar bu ürün üzerinde test edilmediğinden, söz konusu aksesuarların bu aletle birlikte kullanılması tehlikeli olabilir. Yaralanma riskini azaltmak için, bu üründe sadece Bu ürüne, DEWALT tarafından önerilen aksesuarlar kullanılmalıdır.

Uygun aksesuarlarla ilgili daha fazla bilgi almak için satış noktalarıyla görüşün.

## Darbeli Aksesuarlar

**▲ UYARI:** Yalnızca darbeli aksesuarları kullanın. Darbesiz aksesuarlar kırılabilir ve tehlikeli durumlara sebep olabilir. Çatlak olmadıgından emin olmak için kullanmadan önce aksesuarı inceleyin.

## Kemer Kancası (Şek. A)

**▲ UYARI:** Düşme Tehlikesi. Ciddi yaralanma tehlikesini azaltmak için kemer kancasını, kaldırma sırasında kullanırken bir kişiye veya nesneye bağlamak veya sabitlemek için KULLANMAYIN.

**▲ UYARI:** Ciddi yaralanma riskini azaltmak için, aleti baştan yukarıya ASMAYIN veya nesnelere kemer kancasına ASMAYIN. Aletin kemer kancasını SADECE bir iş kemerine asın.

**▲ UYARI:** Ciddi yaralanma riskini azaltmak için, kemer kancasını tutan vidanın sağlamlığından emin olun.

**NOT:** Uç klipsi ve kemer kancası, kordon hazır bağlantı kiti takılıyken kullanılamaz.

**ÖNEMLİ:** Kemer kancasını takma veya çıkarma sırasında sadece ürünle birlikte verilen vidayı **10** kullanın. Vidanın sağlam bir şekilde sıkıldığından emin olun.

Sol veya sağ elini kullananlarla uyumlu olması açısından kemer kancası **9** sadece birlikte verilen vida **10** kullanılmak suretiyle aletin her iki tarafına da takılabilir. Kanca istenmiyorsa aletten kaldırılabilir.

Kemer kancasının yerini değiştirmek için kemer kancasını tutan vidayı sökün ardından ters tarafa tekrar monte edin. Vidanın sağlam bir şekilde sıkıldığından emin olun.

## Çevrenin korunması



Ayrı toplama. Bu sembolü taşıyan ürünler ve bataryalar normal evsel atıklarla birlikte çöpe atılmamalıdır.

Ürünler ve bataryalar ham madde ihtiyacını azaltmak için geri kazanılabilecek veya geri dönüştürülebilecek malzemeler içerir. Elektrikli aletleri ve bataryaları lütfen yerel

yönetmeliklere uygun şekilde geri dönüşüme tabi tutun. Daha ayrıntılı bilgi [www.2helpU.com](http://www.2helpU.com) adresinden edinilebilir.

## Şarj Edilebilir Batarya

Bu uzun ömürlü batarya daha önce kolaylıkla gerçekleştirdiği işlemler için artık yeterli güç üretemeye başladığında şarj edilmelidir. Ürünü, teknik ömrünün sonunda çevreye zarar vermeyecek bir biçimde elden çıkarın:

- Bataryayı şarjı tamamen bitene kadar kullanın, sonrasında aletten çıkartın.
- Lityum İyon bataryalar geri dönüştürülebilir. Bunları bayinize veya bölgenizdeki geri dönüşüm istasyonuna götürün. Toplanan bataryalar geri dönüştürülür ve uygun şekilde bertaraf edilir.

## 18V XR ΥΔΡΑΥΛΙΚΟ ΚΡΟΥΣΤΙΚΟ ΚΑΤΣΑΒΙΔΙ

## DCF870

**ΠΡΟΕΙΔΟΠΟΙΗΣΗ:** Διαβάστε όλες τις προειδοποιήσεις ασφαλείας, τις οδηγίες, τις εικόνες και τις προδιαγραφές στο παρόν εγχειρίδιο, καθώς και τις ενότητες σχετικά με μπαταρίες και φορτιστές που παρέχονται στο αρχικό εγχειρίδιο ενός εργαλείου ή το ξεχωριστό εγχειρίδιο Μπαταρίες και Φορτιστές. Για την απόκτηση εγχειριδίων μπορείτε να επικοινωνήσετε με το τμήμα Εξυπηρέτησης πελατών (ανατρέξτε στο οπισθοφύλλο αυτού του εγχειριδίου).

## Τεχνικά χαρακτηριστικά

DCF870		
Τάση	V <sub>DC</sub>	18
Τύπος		1
Τύπος μπαταρίας		Ιόντων λιθίου
Ισχύς εξόδου	W	500
Ταχύτητα χωρίς φορτίο		
Τρόπος λειτουργίας 1	σ.α.λ.	0–1100
Τρόπος λειτουργίας 2	σ.α.λ.	0–3000
Λειτουργία 3 με φωτισμό εργασίας 20 λεπτών	σ.α.λ.	0–3000
Μέγ. ροπή	Nm	56
Υποδοχή αξεσουάρ	mm	6,35
Βάρος (χωρίς πακέτο μπαταριών)	kg	1,0

Τιμές θορύβου και κραδασμών (διανυσματικό άθροισμα σε τρεις άξονες) σύμφωνα με το EN62841-2-2:

L <sub>PA</sub> (στάθμη ηχητικής πίεσης εκπομπών θορύβου)	dB(A)	93
L <sub>WA</sub> (στάθμη ηχητικής ισχύος)	dB(A)	101
K (αβεβαιότητα αναφερόμενης στάθμης ήχου)	dB(A)	3

Τιμή εκπομπών κραδασμών a<sub>h</sub> =

Αβεβαιότητα K =

Το επίπεδο εκπομπής κραδασμών και/ή θορύβου που αναφέρεται στο παρόν δελτίο πληροφοριών έχει μετρηθεί σύμφωνα με τυποποιημένη διαδικασία δοκιμής που αναφέρεται στο πρότυπο EN62841-2-2 και μπορεί να χρησιμοποιηθεί για τη σύγκριση ενός εργαλείου με άλλο. Μπορεί να χρησιμοποιηθεί για μια προκαταρκτική αξιολόγηση της έκθεσης σε κραδασμούς.

**▲ ΠΡΟΕΙΔΟΠΟΙΗΣΗ:** Το δηλωμένο επίπεδο εκπομπών κραδασμών και/ή θορύβου αντιστοιχεί στις κύριες εφαρμογές του εργαλείου. Ωστόσο, αν το εργαλείο χρησιμοποιηθεί για διαφορετικές εφαρμογές, με διαφορετικά αξεσουάρ ή αν δεν συντηρείται κανονικά, οι εκπομπές κραδασμών και/ή θορύβου μπορεί να διαφέρουν. Αυτό ενδέχεται να αυξήσει σημαντικά το επίπεδο έκθεσης στη συνολική διάρκεια του χρόνου λειτουργίας.

Μια εκτίμηση του επιπέδου έκθεσης σε κραδασμούς και/ή θόρυβο θα πρέπει να λαμβάνει υπόψη και τους χρόνους που το εργαλείο είναι απενεργοποιημένο, ή λειτουργεί αλλά στην πραγματικότητα

δεν εκτελεί εργασία. Αυτό μπορεί να μειώσει σημαντικά το επίπεδο έκθεσης για τη συνολική περίοδο εργασίας.

Προσδιορίστε πρόσθετα μέτρα ασφαλείας για προστασία του χειριστή από τις επιπτώσεις των κραδασμών και/ή του θορύβου, όπως: συντήρηση του εργαλείου και των αξεσουάρ, διατήρηση των χεριών θερμών (αφορά τους κραδασμούς), οργάνωση των σχημάτων εργασίας.

## Δήλωση συμμόρφωσης ΕΚ

## Οδηγία σχετικά με τα μηχανήματα



## Υδραυλικό κρουστικό κατσαβίδι μπαταρίας DCF870

Η DeWALT δηλώνει ότι αυτά τα προϊόντα που περιγράφονται στα **Τεχνικά Χαρακτηριστικά** συμμορφώνονται με τα εξής: 2006/42/ΕΚ, EN62841-1:2015+A11:2022; EN62841-2-2:2014+AC:2015.

Αυτά τα προϊόντα συμμορφώνονται επίσης με τις Οδηγίες 2014/30/ΕΕ και 2011/65/ΕΕ. Για περισσότερες πληροφορίες, απευθυνθείτε στην DeWALT στην ακόλουθη διεύθυνση ή ανατρέξτε στην πίσω πλευρά του εγχειριδίου.

Ο υπογράφων είναι υπεύθυνος για τη σύνταξη του τεχνικού φακέλου και κάνει αυτή τη δήλωση για λογαριασμό της DEWALT.

Markus Rompel

Αντιπρόεδρος Τεχνικής Διεύθυνσης, PTE Ευρώπης  
DeWALT, Richard-Klinger-Straße 11,  
65510, Idstein, Germany (Γερμανία)  
05.03.2024



**ΠΡΟΕΙΔΟΠΟΙΗΣΗ:** Για να ελαττώσετε τον κίνδυνο τραυματισμού, διαβάστε το εγχειρίδιο χρήσης.

## Ορισμοί: Οδηγίες ασφαλείας

Οι παρακάτω ορισμοί περιγράφουν το επίπεδο σοβαρότητας για κάθε προειδοποιητική λέξη. Παρακαλούμε διαβάστε το εγχειρίδιο και δώστε προσοχή σε αυτά τα σύμβολα.

**▲ ΚΙΝΔΥΝΟΣ:** Υποδεικνύει μια επικείμενη επικίνδυνη κατάσταση, η οποία, εάν δεν αποφευχθεί, **θα προκαλέσει θάνατο ή σοβαρό τραυματισμό.**

**▲ ΠΡΟΕΙΔΟΠΟΙΗΣΗ:** Υποδεικνύει μια ενδεχομένως επικίνδυνη κατάσταση, η οποία, εάν δεν αποφευχθεί, **θα μπορούσε να προκαλέσει θάνατο ή σοβαρό τραυματισμό.**

**▲ ΠΡΟΣΟΧΗ:** Υποδεικνύει μια ενδεχομένως επικίνδυνη κατάσταση, η οποία, εάν δεν αποφευχθεί, **ενδέχεται να προκαλέσει τραυματισμό μικρής ή μέτριας σοβαρότητας.**

**ΣΗΜΕΙΩΣΗ:** Υποδεικνύει μια πρακτική που **δεν έχει σχέση με προσωπικό τραυματισμό** και η οποία, εάν δεν αποφευχθεί, **ενδέχεται να προκαλέσει υλική ζημιά.**

**▲** Υποδηλώνει κίνδυνο ηλεκτροπληξίας.

**▲** Υποδηλώνει κίνδυνο πυρκαγιάς.

## ΓΕΝΙΚΕΣ ΠΡΟΕΙΔΟΠΟΙΗΣΕΙΣ ΑΣΦΑΛΕΙΑΣ ΓΙΑ ΤΑ ΗΛΕΚΤΡΙΚΑ ΕΡΓΑΛΕΙΑ

**▲ ΠΡΟΕΙΔΟΠΟΙΗΣΗ:** Διαβάστε όλες τις προειδοποιήσεις ασφαλείας, τις οδηγίες, τις απεικονίσεις και τις προδιαγραφές που συνοδεύουν αυτό το ηλεκτρικό εργαλείο. Η μη τήρηση οποιασδήποτε από τις οδηγίες που αναφέρονται πιο κάτω μπορεί να έχει ως αποτέλεσμα ηλεκτροπληξία, πυρκαγιά και/ή σοβαρό τραυματισμό.

### ΔΙΑΤΗΡΗΣΤΕ ΤΙΣ ΠΡΟΕΙΔΟΠΟΙΗΣΕΙΣ ΚΑΙ ΤΙΣ ΟΔΗΓΙΕΣ ΓΙΑ ΜΕΛΛΟΝΤΙΚΗ ΑΝΑΦΟΡΑ

Ο όρος «ηλεκτρικό εργαλείο» σε όλες τις προειδοποιήσεις, αναφέρεται σε εργαλείο που τροφοδοτείται με ρεύμα από το ηλεκτρικό δίκτυο (με καλώδιο) ή σε εργαλείο που λειτουργεί με μπαταρία (ασύρματο).

#### 1) Ασφάλεια χώρου εργασίας

α) Διατηρείτε το χώρο εργασίας καθαρό και καλά φωτισμένο. Ο μη τακτοποιημένος ή σκοτεινός χώρος, αποτελούν αιτία ατυχημάτων.

β) Μη λειτουργείτε τα ηλεκτρικά εργαλεία σε εκρηκτικές ατμόσφαιρες, όπως όταν υπάρχουν εύφλεκτα υγρά, αέρια ή σκόνη. Τα ηλεκτρικά εργαλεία δημιουργούν σπινθήρες που μπορούν να προκαλέσουν ανάφλεξη στη σκόνη ή τις αναθυμώσεις.

γ) Απομακρύνετε τα παιδιά και άλλα παρευρισκόμενα άτομα όταν χρησιμοποιείτε ένα ηλεκτρικό εργαλείο. Η απόσπαση της προσοχής σας μπορεί να έχει ως αποτέλεσμα την απώλεια ελέγχου.

#### 2) Ηλεκτρική ασφάλεια

α) Τα βύσματα των ηλεκτρικών εργαλείων πρέπει να ταιριάζουν με τις πρίζες. Μη τροποποιείτε ποτέ το βύσμα με οποιονδήποτε τρόπο. Μη χρησιμοποιείτε τυχόν βύσματα προσαρμογής με γειωμένα (με γειώση εδάφους) ηλεκτρικά εργαλεία. Με μη τροποποιημένα βύσματα και κατάλληλες πρίζες ελαττώνεται ο κίνδυνος ηλεκτροπληξίας.

β) Αποφύγετε την επαφή του σώματός σας με γειωμένες επιφάνειες όπως σωλήνες, καλοριφέρ, εστίες κουζίνας και ψυγεία. Ο κίνδυνος ηλεκτροπληξίας αυξάνεται όταν το σώμα σας είναι γειωμένο.

γ) Μην εκθέτετε τα ηλεκτρικά εργαλεία στη βροχή ή σε συνθήκες υγρασίας. Η είσοδος νερού σε ηλεκτρικό εργαλείο αυξάνει τον κίνδυνο ηλεκτροπληξίας.

δ) Μην καταπονείτε υπερβολικά το καλώδιο. Μη χρησιμοποιείτε ποτέ το καλώδιο για τη μεταφορά, το τράβηγμα ή την αποσύνδεση του ηλεκτρικού εργαλείου. Κρατήστε το καλώδιο μακριά από θερμότητα, λάδι, αιχμηρές ακμές και κινούμενα μέρη. Καλώδια που έχουν υποστεί ζημιά ή περιπλεγμένα καλώδια αυξάνουν τον κίνδυνο ηλεκτροπληξίας.

ε) Όταν χρησιμοποιείτε ένα ηλεκτρικό εργαλείο σε εξωτερικό χώρο, να χρησιμοποιείτε μόνο καλώδια προέκτασης που είναι κατάλληλα για χρήση σε εξωτερικό χώρο. Η χρήση καλωδίου κατάλληλου για χρήση σε εξωτερικό χώρο ελαττώνει τον κίνδυνο ηλεκτροπληξίας.

ζ) Εάν είναι αναπόφευκτη η λειτουργία ηλεκτρικού εργαλείου σε χώρο με υψηλή υγρασία, χρησιμοποιήστε παροχή ηλεκτροδότησης με προστασία από ρεύματα διαρροής (RCD). Η χρήση μιας διάταξης RCD ελαττώνει τον κίνδυνο ηλεκτροπληξίας.

#### 3) Προσωπική ασφάλεια

α) Παραμείνετε σε εγρήγορση, προσέχετε τι κάνετε και χρησιμοποιείτε την κοινή λογική κατά τη χρήση ενός

ηλεκτρικού εργαλείου. Μη χρησιμοποιείτε οποιοδήποτε ηλεκτρικό εργαλείο εάν είστε κουρασμένος(-η) ή υπό την επήρεια ναρκωτικών, αλκοόλ ή φαρμακευτικής αγωγής. Μια μόνο στιγμή απόσπασης της προσοχής σας καθώς χειρίζεστε ηλεκτρικά εργαλεία, μπορεί να προκαλέσει σοβαρό προσωπικό τραυματισμό.

β) Χρησιμοποιείτε ατομικό προστατευτικό εξοπλισμό.

Να φοράτε πάντοτε προστατευτικά γυαλιά. Η χρήση προστατευτικού εξοπλισμού όπως μάσκας για τη σκόνη, αντιοιδηθητικών υποδημάτων, κράνος ή προστατευτικών ακουστικών για τις ανάλογες συνθήκες, θα ελαττώσει τους προσωπικούς τραυματισμούς.

γ) Αποτρέψτε τυχόν ακούσια εκκίνηση του εργαλείου. Βεβαιωθείτε ότι ο διακόπτης βρίσκεται στη θέση Off προτού συνδέσετε το εργαλείο στην πρίζα ή/και στην μπαταρία, καθώς και προτού σηκώσετε ή μεταφέρετε το εργαλείο. Η μεταφορά ηλεκτρικών εργαλείων με το δάκτυλό σας στο διακόπτη ή η σύνδεση στην πρίζα εργαλείων με το διακόπτη στη θέση On ενέχουν κίνδυνο ατυχήματος.

δ) Αφαιρέστε οποιοδήποτε κλειδί ή ρυθμιστικό κλειδί προτού ενεργοποιήσετε το ηλεκτρικό εργαλείο. Ένα κλειδί ή ρυθμιστικό κλειδί που έχει αφαιρεθεί προσαρτημένο σε κινητό τμήμα του ηλεκτρικού εργαλείου, μπορεί να προκαλέσει προσωπικό τραυματισμό.

ε) Μην προσπαθήσετε να φτάσετε απομακρυσμένα σημεία. Φροντίστε να έχετε πάντοτε την κατάλληλη στάση και να διατηρείτε την ισορροπία σας. Κατ' αυτόν τον τρόπο θα έχετε καλύτερο έλεγχο του εργαλείου σε απροσδόκητες καταστάσεις.

ζ) Να είστε ντυμένοι κατάλληλα. Μην φοράτε φαρδιά ενδύματα ή κοσμήματα. Διατηρείτε τα μαλλιά, τα ενδύματα και τα γάντια σας μακριά από κινούμενα μέρη. Τα φαρδιά ενδύματα, τα κοσμήματα ή τα μακριά μαλλιά μπορεί να εμπλακούν στα κινούμενα μέρη.

η) Εάν οι συσκευές παρέχονται με σύνδεση συστημάτων αφαιρέστε και συλλογής σκόνης, φροντίστε τα συστήματα αυτά να είναι συνδεδεμένα και να χρησιμοποιούνται κατάλληλα. Η χρήση συστήματος συλλογής σκόνης μπορεί να ελαττώσει τους κινδύνους που σχετίζονται με τη σκόνη.

θ) Μην αφήνετε την ποσεικείση που έχετε αποκτήσει από τη συχνή χρήση εργαλείων να σας επιτρέψει να εφησυχάσετε και να αγνοείτε τις αρχές ασφαλούς χρήσης των εργαλείων. Μια απρόσδεκτη ενέργεια μπορεί να προκαλέσει βαρύ τραυματισμό μέσα σε κλάσματα του δευτερολέπτου.

#### 4) Χρήση και φροντίδα των ηλεκτρικών εργαλείων

α) Μη ζορίζετε το ηλεκτρικό εργαλείο. Χρησιμοποιείτε το κατάλληλο εργαλείο ανάλογα με την εφαρμογή. Η εργασία θα πραγματοποιηθεί με καλύτερο και πιο ασφαλή τρόπο όταν εκτελείται από το σωστά επιλεγμένο ηλεκτρικό εργαλείο με τον προβλεπόμενο ρυθμό.

β) Μη χρησιμοποιείτε το εργαλείο εάν ο διακόπτης δεν μεταβαίνει στις θέσεις On (Ενεργοποίηση) και Off (Απενεργοποίηση). Οποιοδήποτε εργαλείο δεν μπορεί να ελεγχθεί μέσω του διακόπτη του, είναι επικίνδυνο και πρέπει να επισκευαστεί.

γ) Αποσυνδέστε το φως από την πηγή ρεύματος και/ή το πακέτο μπαταρίας, αν είναι αποσπώμενο, από το ηλεκτρικό εργαλείο, πριν διεξάγετε οποιαδήποτε ρύθμιση, αλλαγή εξαρτήματος ή όταν πρόκειται να αποθηκεύσετε το ηλεκτρικό εργαλείο. Αυτού του είδους τα μέτρα ασφαλείας

ελαττώνουν τον κίνδυνο τυχαίας θέσης σε λειτουργία του ηλεκτρικού εργαλείου.

δ) **Αποθηκεύετε τα ηλεκτρικά εργαλεία που δεν χρησιμοποιείτε μακριά από μέρη όπου μπορούν να τα προσεγγίσουν παιδιά και μην επιτρέπτε τη χρήση του ηλεκτρικού εργαλείου από άτομα που δεν είναι εξοικειωμένα με αυτό ή με τις οδηγίες χρήσης του.** Τα ηλεκτρικά εργαλεία είναι επικίνδυνα όταν χρησιμοποιούνται από μη εκπαιδευμένους χειριστές.

ε) **Συντηρείτε τα ηλεκτρικά εργαλεία. Ελέγξτε για τυχόν εσφαλμένη ευθυγράμμιση ή ενοφώνωση κινούμενων μερών, για τυχόν θραύση εξαρτημάτων και για τυχόν άλλες καταστάσεις που μπορεί να επηρεάσουν τη λειτουργία του ηλεκτρικού εργαλείου. Εάν το ηλεκτρικό εργαλείο έχει υποστεί ζημιά, φροντίστε για την επισκευή του πριν το χρησιμοποιήσετε.** Πολλά ατυχήματα έχουν προκληθεί από ηλεκτρικά εργαλεία που δεν έχουν συντηρηθεί κατάλληλα.

ζ) **Διατηρείτε τα εργαλεία κοπής αιχμηρά και καθαρά.** Τα κατάλληλα συντηρημένα εργαλεία κοπής με αιχμηρά άκρα κοπής έχουν μικρότερες πιθανότητες λυγίσματος κατά τη λειτουργία και ελέγχονται ευκολότερα.

η) **Χρησιμοποιείτε το ηλεκτρικό εργαλείο, τα παρελκόμενα και τα τρυπάνια κ.λπ. σύμφωνα με τις παρούσες οδηγίες, λαμβάνοντας υπόψη τις συνθήκες εργασίας και την εργασία που πρόκειται να πραγματοποιηθεί.** Η χρήση ενός ηλεκτρικού εργαλείου για εργασίες διαφορετικές από αυτές για τις οποίες προορίζεται, μπορεί να οδηγήσει σε επικίνδυνη κατάσταση.

θ) **Διατηρείτε τις λαβές και τις επιφάνειες κρατήματος στεγνές, καθαρές και απαλλαγμένες από λάδι και γράσο.** Οι ολισθηρές λαβές και επιφάνειες κρατήματος δεν επιτρέπουν τον ασφαλή χειρισμό και έλεγχο του εργαλείου σε μη αναμενόμενες καταστάσεις.

## 5) Χρήση και φροντίδα των εργαλείων με μπαταρία

α) **Επαναφορτίζετε μόνο με το φορτιστή που καθορίζεται από τον κατασκευαστή.** Φορτιστής που είναι κατάλληλος για έναν τύπο μπαταρίας, μπορεί να ενέχει κίνδυνο πυρκαγιάς όταν χρησιμοποιείται με άλλο τύπο μπαταριών.

β) **Χρησιμοποιείτε τα ηλεκτρικά εργαλεία μόνο με τις ειδικά καθορισμένες μπαταρίες.** Η χρήση μπαταριών άλλου τύπου ενέχει κίνδυνο τραυματισμού και πυρκαγιάς.

γ) **Όταν η μπαταρία δεν χρησιμοποιείται, διατηρείτε την μακριά από άλλα μεταλλικά αντικείμενα, όπως συνδετήρες, νομίσματα, κλειδιά, καρφιά, βίδες ή άλλα μικρά μεταλλικά αντικείμενα που μπορεί να προκαλέσουν ηλεκτρική επαφή μεταξύ των δύο ακροδεκτών της μπαταρίας.** Η βραχυκύκλωση των ακροδεκτών της μπαταρίας μπορεί να προκαλέσει εγκαύματα ή και πυρκαγιά.

δ) **Κάτω από συνθήκες καικομεταχείρισης, μπορεί να εκτοξευτεί υγρό από τη μπαταρία. Αποφύγετε την επαφή με το υγρό αυτό. Εάν έλθετε σε επαφή κατά λάθος, ξεπλύνετε με άφθονο νερό. Σε περίπτωση που το υγρό έλθει σε επαφή με τα μάτια σας, ζητήστε ιατρική βοήθεια.** Το υγρό που εκτοξεύεται από τη μπαταρία μπορεί να προκαλέσει ερεθισμούς ή εγκαύματα.

ε) **Μη χρησιμοποιήσετε πακέτο μπαταρίας ή εργαλείο που έχει υποστεί ζημιά ή τροποποίηση.** Οι μπαταρίες που έχουν υποστεί ζημιά ή τροποποίηση μπορεί να έχουν απρόβλεπτη συμπεριφορά, με αποτέλεσμα φωτιά, έκρηξη ή κίνδυνο τραυματισμού.

ζ) **Μην εκθέσετε ένα πακέτο μπαταρίας ή εργαλείο σε φωτιά ή υπερβολική θερμοκρασία.** Η έκθεση σε φωτιά ή σε θερμοκρασία πάνω από 130 °C μπορεί να προκαλέσει έκρηξη.

η) **Τηρείτε όλες τις οδηγίες φόρτισης και μη φορτίζετε το πακέτο μπαταρίας ή το εργαλείο εκτός των ορίων θερμοκρασίας που ορίζονται στις προδιαγραφές.** Η ακατάλληλη φόρτιση ή η φόρτιση σε θερμοκρασίες εκτός των προβλεπόμενων ορίων μπορεί να προξενήσει ζημιά στην μπαταρία και να αυξήσει τον κίνδυνο φωτιάς.

## 6) Συντήρηση (Σέρβις)

α) **Φροντίζετε τη συντήρηση του ηλεκτρικού εργαλείου να πραγματοποιείται από πιστοποιημένο για επισκευές άτομο, με τη χρήση μόνο πανομοιότυπων ανταλλακτικών.** Κατ' αυτό τον τρόπο εξασφαλίζεται η ασφάλεια του ηλεκτρικού εργαλείου.

β) **Ποτέ μην κάνετε σέρβις σε πακέτα μπαταριών που έχουν υποστεί ζημιά.** Το σέρβις των πακέτων μπαταριών πρέπει να γίνεται μόνο από τον κατασκευαστή ή από εξουσιοδοτημένους παρόχους σέρβις.

## Προειδοποιήσεις ασφαλείας για κρουστικά κλειδιά - Όλες οι εργασίες

- **Κρατάτε το ηλεκτρικό εργαλείο από μονωμένες επιφάνειες συγκράτησης όταν εκτελείτε μια εργασία κατά την οποία το στοιχείο στερέωσης μπορεί να έρθει σε επαφή με αθέατα καλώδια.** Αν το στοιχείο στερέωσης έρθει σε επαφή με καλώδιο υπό τάση μπορεί να τεθούν υπό ηλεκτρική τάση και να εκτεθειμένα μεταλλικά μέρη του ηλεκτρικού εργαλείου και να προκληθεί ηλεκτροπληξία στο χειριστή.
- **Φοράτε προστατευτικά ακοής κατά τη χρήση.** Η έκθεση σε θόρυβο μπορεί να προκαλέσει απώλεια ακοής.

**▲ ΠΡΟΕΙΔΟΠΟΙΗΣΗ:** Τα κρουστικά κλειδιά δεν είναι ροπόκλειδα. ΜΗ χρησιμοποιείτε αυτό το εργαλείο για τη σύσφιξη στοιχείων στερέωσης σε καθορισμένες τιμές ροπής. Μια ξεχωριστή, βαθμονομημένη συσκευή μέτρησης ροπής, όπως ένα ροπόκλειδο, θα πρέπει να χρησιμοποιηθεί όταν κάποιο στοιχείο στερέωσης το οποίο έχει σφικτεί είτε υπερβολικά είτε ελλιπώς μπορεί να οδηγήσει σε αστοχία μιας σύνδεσης.

- **Χρησιμοποιείτε σφικκτήρες ή άλλο πρακτικό τρόπο για να στερεώνετε και να στηρίζετε το αντικείμενο εργασίας σε ένα σταθερό υπόβαθρο. Αν κρατάτε το αντικείμενο εργασίας με το χέρι σας ή κόντρα στο σώμα σας, δεν είναι σταθερό και μπορεί να προκληθεί απώλεια ελέγχου.**
- **Φοράτε γυαλιά ασφαλείας ή άλλη προστασία των ματιών.** Οι εργασίες κρούσης και διάτρησης προκαλούν την εκτίναξη θραυσμάτων. Εκτινασσόμενα σωματίδια μπορούν να προκαλέσουν μόνιμη βλάβη στα μάτια.
- **Μη χρησιμοποιείτε αυτό το εργαλείο για παρατεταμένα χρονικά διαστήματα.** Οι κραδασμοί που προκαλούνται από τη δράση του εργαλείου μπορεί να είναι επιβλαβείς για το άνω και κάτω τμήμα των χεριών σας. Χρησιμοποιείτε γάντια για πρόσθετη απόσβεση κραδασμών και περιορίζετε την έκθεση στους κραδασμούς κάνοντας συχνά διαλείμματα ξεκούρασης.
- **Τα αξεσουάρ και το εργαλεία αποκτούν υψηλή θερμοκρασία κατά τη λειτουργία.** Φοράτε γάντια όταν τα αγγίζετε.

## Υπολειπόμενοι κίνδυνοι

Παρά την εφαρμογή των σχετικών κανονισμών ασφαλείας και την εφαρμογή διατάξεων ασφαλείας, ορισμένοι υπολειπόμενοι κίνδυνοι δεν μπορούν να αποφευχθούν. Αυτοί είναι:

- Βλάβη της ακοής.
- Κίνδυνος σωματικής βλάβης λόγω εκτινασσομένων σωματιδίων.
- Κίνδυνος εγκαυμάτων επειδή τα αξεσουάρ θερμαίνονται πολύ κατά τη λειτουργία.
- Κίνδυνος σωματικής βλάβης λόγω παρατεταμένης χρήσης.

## ΦΥΛΑΞΤΕ ΑΥΤΕΣ ΤΙΣ ΟΔΗΓΙΕΣ

### Τύπος μπαταρίας

Επιτρέπεται να χρησιμοποιούνται αυτά τα πακέτα μπαταριών:

Μπαταρίας	(kg)	Μπαταρίας	(kg)
DCB546	1,08	DCB184/B/G	0,62
DCB547/G	1,46	DCB185	0,35
DCB548	1,46	DCB187	0,54
DCB549	2,12	DCB189	0,54
DCB181	0,35	DCBP034/G	0,32
DCB182	0,61	DCBP518/G	0,75
DCB183/B/G	0,40		

Ανατρέξτε στο Εγχειρίδιο μπαταρίας/φορτιστή για περισσότερες πληροφορίες.

### Περιεχόμενα συσκευασίας

Η συσκευασία περιέχει:

- 1 Κρουστικό κατασβίδι
- 1 Φορτιστή (δεν συμπεριλαμβάνεται στις εκδόσεις N και NT)
- 1 Μαγνητική υποδοχή εξαρτήματος εργασίας
- 1 Άγκιστρο ζώνης
- 1 Θήκη μεταφοράς (συμπεριλαμβάνεται σε εκδόσεις T)
- 1 Εγχειρίδιο οδηγιών της εφαρμογής Tool Connect™ (μοντέλα B)
- 1 Πακέτο μπαταριών ιόντων λιθίου (μοντέλα C1, D1, E1, G1, H1, L1, M1, P1, Q1, S1, T1, U1, X1, Y1, Z1)
- 2 Πακέτα μπαταριών ιόντων λιθίου (μοντέλα C2, D2, E2, G2, H2, L2, M2, P2, Q2, S2, T2, U2, X2, Y2, Z2)
- 3 Πακέτα μπαταριών ιόντων λιθίου (μοντέλα C3, D3, E3, G3, H3, L3, M3, P3, Q3, S3, T3, U3, X3, Y3, Z3)
- 1 Εγχειρίδιο οδηγιών

**ΣΗΜΕΙΩΣΗ:** Τα μοντέλα N δεν συμπεριλαμβάνουν πακέτα μπαταριών, φορτιστές και θήκες μεταφοράς. Τα μοντέλα NT δεν συμπεριλαμβάνουν πακέτα μπαταριών και φορτιστές. Τα μοντέλα B συμπεριλαμβάνουν πακέτα μπαταριών Bluetooth®.

**ΣΗΜΕΙΩΣΗ:** Το σήμα λέξης και τα λογότυπα Bluetooth® είναι κατατεθέντα εμπορικά σήματα ιδιοκτησίας της Bluetooth®, SIG, Inc. και οποιαδήποτε χρήση τέτοιων σημάτων από την DEWALT είναι κατόπιν αδειάς. Άλλα εμπορικά σήματα και εμπορικές ονομασίες ανήκουν στους αντίστοιχους ιδιοκτήτες τους.

- Ελέγξτε για ζημιές στο εργαλείο, τα εξαρτήματα ή τα αξεσουάρ του, που μπορεί να προκλήθηκαν κατά τη μεταφορά.
- Αφιερώστε χρόνο για να διαβάσετε σχολαστικά και πλήρως και να κατανοήσετε αυτό το εγχειρίδιο, πριν τη χρήση του προϊόντος.

### Ενδείξεις επάνω στο εργαλείο

Επάνω στο εργαλείο εμφανίζονται τα παρακάτω εικονογράμματα:



Διαβάστε το εγχειρίδιο οδηγιών πριν από τη χρήση.



Ακτινοβολία λέιζερ. Μην κοιτάζετε απευθείας στο φως.

### Θέση κωδικού ημερομηνίας (Εικ Β)

Ο κωδικός ημερομηνίας παραγωγής **16** αποτελείται από έναν 4ψήφιο αριθμό έτους ακολουθούμενο από έναν 2ψήφιο αριθμό εβδομάδας και έχει ως τελική επέκταση έναν 2ψήφιο κωδικό εργοστασίου.

### Περιγραφή (Εικ. Α)

**▲ ΠΡΟΕΙΔΟΠΟΙΗΣΗ:** Ποτέ μην τροποποιήσετε το ηλεκτρικό εργαλείο ή οποιοδήποτε μέρος του. Θα μπορούσε να προκύψει ζημιά ή τραυματισμός.

- 1 Πακέτο μπαταριών
- 2 Κουμπί ασφαλίσης πακέτου μπαταριών
- 3 Σκανδάλη ρύθμισης ταχύτητας
- 4 Κουμπί ελέγχου κίνησης εμπρός/όπισθεν
- 5 Κολάρο τσοκ
- 6 Εξαγωνικό τσοκ ταχείας ασφαλίσης 1/4" (6,35 mm)
- 7 Επιλογέας ταχύτητας
- 8 Φως εργασίας
- 9 Άγκιστρο ζώνης
- 10 Βίδα στερέωσης
- 11 Κύρια λαβή

### Προβλεπόμενη χρήση

Αυτό το κρουστικό σύστημα βιδώματος έχει σχεδιαστεί για επαγγελματικές εφαρμογές κρουστικού βιδώματος. Η κρουστική λειτουργία καθιστά το εργαλείο αυτό ιδιαίτερα χρήσιμο για βίδωμα στοιχείων στερέωσης σε ξύλο και μέταλλο.

**ΜΗ** χρησιμοποιείτε το προϊόν σε υγρές συνθήκες ή όπου υπάρχουν εύφλεκτα υγρά ή αέρια.

Αυτό το κρουστικό σύστημα βιδώματος είναι ένα επαγγελματικό ηλεκτρικό εργαλείο.

**ΜΗΝ** αφήνετε παιδιά να έρθουν σε επαφή με το εργαλείο. Απαιτείται επίβλεψη όταν το εργαλείο το χρησιμοποιούν άπειροι χρήστες.

• **Μικρά παιδιά και εξασθενημένα άτομα.** Αυτή η συσκευή δεν προορίζεται για χρήση χωρίς επίβλεψη από μικρά παιδιά ή εξασθενημένα άτομα.

• Το προϊόν αυτό δεν προορίζεται για χρήση από άτομα (περιλαμβανομένων παιδιών) που έχουν μειωμένες σωματικές, αισθητηριακές ή διανοητικές ικανότητες, έλλειψη εμπειρίας, γνώσης ή δεξιοτήτων, εκτός αν τα άτομα αυτά βρίσκονται υπό την επίβλεψη ατόμου υπεύθυνου για την ασφάλειά τους. Τα παιδιά δεν πρέπει να μένουν ποτέ μόνα τους με αυτό το προϊόν.

### ΣΥΝΑΡΜΟΛΟΓΗΣΗ ΚΑΙ ΡΥΘΜΙΣΕΙΣ

**▲ ΠΡΟΕΙΔΟΠΟΙΗΣΗ:** Για να μειώσετε τον κίνδυνο σοβαρού τραυματισμού, απεργολογήστε το εργαλείο και αποσυνδέστε το πακέτο μπαταριών πριν πραγματοποιήσετε οποιοδήποτε ρυθμίσεις ή αφαιρέσετε/εγκαταστήσετε προσαρτήματα ή αξεσουάρ. Τυχόν αθλήτη εκκίνηση μπορεί να προκαλέσει τραυματισμό.

**▲ ΠΡΟΕΙΔΟΠΟΙΗΣΗ:** Χρησιμοποιείτε μόνο μπαταρίες και φορτιστές DEWALT.

### Εισαγωγή και αφαίρεση του πακέτου μπαταριών από το εργαλείο (Εικ. Β)

**ΣΗΜΕΙΩΣΗ:** Βεβαιωθείτε ότι το πακέτο μπαταριών **1** είναι πλήρως φορτισμένο.



## Για να εγκαταστήσετε το πακέτο μπαταριών μέσα στη λαβή του εργαλείου

1. Ευθυγραμμίστε το πακέτο μπαταριών με τις ράγες μέσα στη λαβή του εργαλείου (Εικ. Β).

2. Εισάγετε το πακέτο μπαταριών στη λαβή έως ότου το πακέτο μπαταριών εδράσει σταθερά μέσα στο εργαλείο και βεβαιωθείτε ότι ακούτε να ασφαλίζει στη θέση του.

## Για να αφαιρέσετε το πακέτο μπαταριών από το εργαλείο

1. Πατήστε το κουμπί ασφαλίσης μπαταρίας **2** και τραβήξτε σταθερά το πακέτο μπαταριών έξω από τη λαβή του εργαλείου.

2. Εισάγετε το πακέτο μπαταριών στον φορτιστή.

## Ένδειξη επιπέδου φόρτισης πακέτων μπαταριών (Εικ. Β)

Ορισμένα πακέτα μπαταριών DEWALT περιλαμβάνουν μια ένδειξη επιπέδου φόρτισης που αποτελείται από τρεις πράσινες λυχνίες LED οι οποίες υποδηλώνουν το επίπεδο φόρτισης που απομένει στο πακέτο μπαταριών.

Για να ενεργοποιήσετε την ένδειξη επιπέδου φόρτισης, πατήστε και κρατήστε πατημένο το κουμπί ένδειξης επιπέδου φόρτισης **15**. Θα ανάψει ένας συνδυασμός των τριών πράσινων λυχνιών LED που είναι ενδεικτικός του επιπέδου του φορτίου που απομένει. Όταν το επίπεδο φόρτισης στην μπαταρία είναι κάτω από το χρησιμοποιήσιμο όριο, η ένδειξη επιπέδου φόρτισης δεν θα ανάψει και η μπαταρία θα χρειαστεί να επαναφορτιστεί.

**ΣΗΜΕΙΩΣΗ:** Η ένδειξη επιπέδου φόρτισης αποτελεί απλά μια προεγνηστική ένδειξη του επιπέδου φόρτισης που έχει απομείνει στο πακέτο μπαταριών. Δεν δείχνει τη λειτουργικότητα του εργαλείου και υπόκειται σε μεταβολές βάσει των εξαρτημάτων του προϊόντος, της θερμοκρασίας και της εφαρμογής του τελικού χρήστη.

## Τσοκ ταχείας απελευθέρωσης (Εικ. Α, D)

**▲ ΠΡΟΕΙΔΟΠΟΙΗΣΗ:** Χρησιμοποιείτε μόνο κρουστικά αξεσουάρ (κατάλληλα για κρουστική λειτουργία). Τα μη κρουστικά αξεσουάρ μπορεί να σπάσουν και να προκαλέσουν επικίνδυνη κατάσταση. Ελέγξτε το αξεσουάρ πριν τη χρήση, για να βεβαιωθείτε ότι δεν έχει ρωγμές.

**ΣΗΜΕΙΩΣΗ:** Το τσοκ ταχείας απελευθέρωσης **6** δέχεται εξαγωνικά αξεσουάρ 1/4".

Πριν από αλλαγή αξεσουάρ τοποθετήστε το κουμπί ελέγχου περιστροφής εμπρός/όπισθεν **4** στη θέση ασφάλισης (μεσαία) και αφαιρέστε το πακέτο μπαταριών **1**.

**Για να εγκαταστήσετε ένα αξεσουάρ,** εισάγετε πλήρως το αξεσουάρ. Το αξεσουάρ ασφαλίζει στη θέση του (Εικ. D).

**Για να αφαιρέσετε ένα αξεσουάρ,** τραβήξτε το κολάρο τσοκ **5** προς το πίσω μέρος του εργαλείου. Αφαιρέστε το αξεσουάρ (Εικ. D).

## ΛΕΙΤΟΥΡΓΙΑ

### Οδηγίες χρήσης

**▲ ΠΡΟΕΙΔΟΠΟΙΗΣΗ:** Τηρείτε πάντοτε τις οδηγίες ασφαλείας και τους ισχύοντες κανονισμούς.

**▲ ΠΡΟΕΙΔΟΠΟΙΗΣΗ:** Για να ελαττώσετε τον κίνδυνο σοβαρού προσωπικού τραυματισμού, απενεργοποιείτε το εργαλείο και αποσυνδέετε την μπαταρία πριν από την πραγματοποίηση τυχόν ρυθμίσεων ή την τοποθέτηση/αφαίρεση προσαρτημάτων ή παρελκόμενων. Η τυχαία εκκίνηση μπορεί να προκαλέσει τραυματισμό.

## Σωστή τοποθέτηση των χεριών (Εικ. C)

**▲ ΠΡΟΕΙΔΟΠΟΙΗΣΗ:** Για να μειώσετε τον κίνδυνο σοβαρού τραυματισμού, **ΠΑΝΤΑ** χρησιμοποιείτε τη σωστή θέση των χεριών όπως δείχνει η εικόνα.

**▲ ΠΡΟΕΙΔΟΠΟΙΗΣΗ:** Για να μειώσετε τον κίνδυνο σοβαρού τραυματισμού, **ΠΑΝΤΑ** να κρατάτε σταθερά το εργαλείο σε αναμονή απότομης αντίδρασης.

Για τη σωστή τοποθέτηση των χεριών απαιτείται ένα χέρι στην κύρια λαβή **11**.

## Σκανδάλη ρύθμισης ταχύτητας και κουμπί ελέγχου περιστροφής εμπρός/όπισθεν (Εικ. Α)

Το εργαλείο ενεργοποιείται και απενεργοποιείται με πάτημα και απελευθέρωση της σκανδάλης ρύθμισης ταχύτητας **3**. Όσο περισσότερο πατάτε τη σκανδάλη ρύθμισης ταχύτητας, τόσο υψηλότερη είναι η ταχύτητα του εργαλείου. Το εργαλείο σας διαθέτει μηχανισμό φρένου. Το τσοκ θα σταματήσει μόλις ελευθερωθεί πλήρως η σκανδάλη ρύθμισης ταχύτητας.

Ένα κουμπί ελέγχου περιστροφής εμπρός/όπισθεν **4** καθορίζει την κατεύθυνση περιστροφής του εργαλείου και ταυτόχρονα χρησιμεύει και ως κουμπί ασφάλισης.

- Για να επιλέξετε περιστροφή προς τα εμπρός (δεξιόστροφα), ελευθερώστε τη σκανδάλη ρύθμισης ταχύτητας και πατήστε το κουμπί ελέγχου περιστροφής εμπρός/όπισθεν στη δεξιά πλευρά του εργαλείου.

- Για να επιλέξετε περιστροφή όπισθεν (αριστερόστροφα), πατήστε το κουμπί ελέγχου περιστροφής εμπρός/όπισθεν στην αριστερή πλευρά του εργαλείου.

**ΣΗΜΕΙΩΣΗ:** Η μεσαία θέση του κουμπιού ελέγχου περιστροφής εμπρός/όπισθεν ασφαλίζει το εργαλείο στην απενεργοποιημένη κατάσταση. Όταν αλλάζετε τη θέση του κουμπιού ελέγχου, να βεβαιώνεστε ότι έχει ελευθερωθεί η σκανδάλη.

**ΣΗΜΕΙΩΣΗ:** Δεν συνιστάται η συνεχής χρήση με μεταβλητή ταχύτητα. Αυτό μπορεί να προκαλέσει ζημιά στο διακόπτη και θα πρέπει να αποφεύγεται.

**ΣΗΜΕΙΩΣΗ:** Την πρώτη φορά που λειτουργεί το εργαλείο, μετά την αλλαγή της κατεύθυνσης περιστροφής, μπορεί να ακούσετε ένα κλικ κατά την εκκίνηση. Αυτό είναι κανονικό, δεν είναι ένδειξη προβλήματος.

## Επιλογές ταχύτητας (Εικ. Α, E)

**ΣΗΜΕΙΩΣΗ:** Μην αλλάζετε ταχύτητα με το εργαλείο σε λειτουργία. Πάντα επιτρέψτε στο εργαλείο να σταματήσει τελείως πριν αλλάξετε ταχύτητα.

Το εργαλείο αυτό είναι εξοπλισμένο με επιλογή ταχύτητας **7** που σας επιτρέπει να επιλέξετε μία από δύο ταχύτητες για μεγαλύτερη ευελιξία χρήσης. Επιλέξτε την ταχύτητα σύμφωνα με τη μέγιστη ταχύτητα/ροπή που χρειάζεστε και ρυθμίστε την ταχύτητα του εργαλείου χρησιμοποιώντας τη σκανδάλη ρύθμισης ταχύτητας **3**.

Προδιαγραφές		
Τρόπος λειτουργίας	Εφαρμογή	σ.α.λ.
Τρόπος λειτουργίας 1	Χαμηλή ταχύτητα	0-1100 εμπρός 0-1100 όπισθεν
Τρόπος λειτουργίας 2	Υψηλή ταχύτητα	0-3000 εμπρός 0-3000 όπισθεν
Τρόπος λειτουργίας 3 (Λειτουργία φωτισμού εργασίας 20 λεπτών)	Υψηλή ταχύτητα	0-3000 εμπρός 0-3000 όπισθεν

Ανατρέξτε στην ενότητα **Φώτα εργασίας**.



1. Για να επιλέξετε Τρόπο λειτουργίας 1 (ρύθμιση υψηλής ταχύτητας), απενεργοποιήστε το εργαλείο και αφήστε το να σταματήσει. Κινήστε τον επιλογέα ταχύτητας **7** στην τελείως αριστερή θέση (με το μπροστινό μέρος του εργαλείου στραμμένο αντίθετα από το μέρος σας).
2. Για να επιλέξετε Τρόπο λειτουργίας 2 (ρύθμιση υψηλής ταχύτητας), απενεργοποιήστε το εργαλείο και αφήστε το να σταματήσει. Κινήστε τον επιλογέα ταχύτητας **7** στη μεσαία θέση.
3. Για να επιλέξετε Τρόπο λειτουργίας 3 (λειτουργία 20 λεπτών φωτισμού εργασίας)(ρύθμιση υψηλής ταχύτητας), απενεργοποιήστε το εργαλείο και αφήστε το να σταματήσει. Κινήστε τον επιλογέα ταχύτητας **7** στην τελείως δεξιά θέση (με το μπροστινό μέρος του εργαλείου στραμμένο αντίθετα από το μέρος σας).

**ΣΗΜΕΙΩΣΗ:** Ο Τρόπος λειτουργίας 3 (λειτουργία 20 λεπτών φωτισμού εργασίας) παρέχει την ίδια λειτουργικότητα και ίδιες σ.α.λ. με τον Τρόπο λειτουργίας 2.

Αν το εργαλείο δεν αλλάζει ταχύτητες, επιβεβαιώστε ότι ο διακόπτης επιλογής ταχύτητας έχει συμπληχτεί πλήρως στην θέση εμπρός ή πίσω.

## Φώτα εργασίας (Εικ. Α)

**▲ ΠΡΟΣΟΧΗ:** Μην κοιτάζετε απευθείας μέσα στο φως εργασίας. Θα μπορούσε να προκύψει σοβαρή βλάβη των ματιών. Υπάρχουν τρία φώτα εργασίας **8** τοποθετημένα γύρω από το κολάρο τσοκ **5**. Τα φώτα εργασίας ενεργοποιούνται όταν πατάτε τη σκανδάλη ρύθμισης ταχύτητας **3**. Σε λειτουργία χαμηλής ταχύτητας, όταν ελευθερώνετε τη σκανδάλη ρύθμισης ταχύτητας, το φως εργασίας θα παραμείνει αναμμένο για έως 20 δευτερόλεπτα. Όσο παραμένει πατημένη η σκανδάλη ρύθμισης ταχύτητας, παραμένουν αναμμένα και τα φώτα εργασίας.

## Λειτουργία φωτισμού εργασίας 20 λεπτών

Ο Τρόπος λειτουργίας 3 θα ενεργοποιήσει τα φώτα εργασίας του εργαλείου. Τα φώτα εργασίας θα λειτουργήσουν για 20 λεπτά μετά την απελευθέρωση της σκανδάλης ρύθμισης ταχύτητας.

**▲ ΠΡΟΕΙΔΟΠΟΙΗΣΗ:** Όταν χρησιμοποιείτε το εργαλείο σε λειτουργία φωτισμού εργασίας, μην κοιτάζετε μέσα στα φώτα και μην τοποθετείτε το δράπανο σε θέση που θα μπορούσε να κάνει κάποιο άτομο να κοιτάξει μέσα στα φώτα εργασίας. Θα μπορούσε να προκύψει σοβαρή βλάβη των ματιών.

**▲ ΠΡΟΣΟΧΗ:** Όταν χρησιμοποιείτε το εργαλείο με τα φώτα εργασίας, να βεβαιώνετε ότι είναι στερεωμένο πάνω σε μια σταθερή επιφάνεια όπου δεν θα προκαλέσει κίνδυνο λόγω παραπατήματος ή πτώσης.

**▲ ΠΡΟΣΟΧΗ:** Αφαιρέστε όλα τα αξεσουάρ από το τσοκ πριν χρησιμοποιήσετε το δράπανο σε λειτουργία φωτισμού εργασίας. Θα μπορούσε να προκύψει τραυματισμός ατόμων ή υλική ζημία.

## Χρήση (Εικ. Α)

**▲ ΠΡΟΣΟΧΗ:** Βεβαιωθείτε ότι το στοιχείο στερέωσης και/ή το σύστημα θα αντέξουν το επίπεδο της ροπής που παράγεται από το εργαλείο. Η υπερβολική ροπή μπορεί να προκαλέσει θραύση και ενδεχόμενο τραυματισμό.

1. Τοποθετήστε το αξεσουάρ στην κεφαλή του στοιχείου στερέωσης. Διατηρείτε το εργαλείο σε ευθεία με το στοιχείο στερέωσης.
2. Πατήστε τη σκανδάλη ρύθμισης ταχύτητας **3** για να θέσετε σε λειτουργία το εργαλείο. Ελευθερώστε τη σκανδάλη ρύθμισης ταχύτητας για να σταματήσετε τη λειτουργία.

Πάντα ελέγχετε τη ροπή με ροπόκλειδο, γιατί η ροπή σύσφιξης επηρεάζεται από πολλούς παράγοντες, περιλαμβανομένων των εξής:

- **Τάση:** Η χαμηλή τάση, λόγω σχεδόν αποφορτισμένης μπαταρίας, θα μειώσει τη ροπή σύσφιξης.
- **Μέγεθος αξεσουάρ:** Η χρήση αξεσουάρ λανθασμένου μεγέθους θα προκαλέσει μείωση της ροπής σύσφιξης.
- **Μέγεθος μπουλονιού:** Οι μεγαλύτερες διάμετροι μπουλονιού γενικά απαιτούν υψηλότερες ροπές σύσφιξης. Η ροπή σύσφιξης επίσης διαφέρει ανάλογα με το μήκος, την κλάση αντοχής και τον συντελεστή ροπής.
- **Μπουλόνη:** Βεβαιωθείτε ότι όλες οι σπειρές είναι απαλλαγμένες από σκουριά και άλλα κατάλοιπα ώστε να επιτρέπουν την κατάλληλη ροπή σύσφιξης.
- **Υλικό:** Ο τύπος του υλικού και το επιφανειακό τελείωμα του υλικού θα επηρεάσουν τη ροπή σύσφιξης.
- **Χρόνος σύσφιξης:** Ο μεγαλύτερος χρόνος σύσφιξης έχει ως αποτέλεσμα αυξημένη ροπή σύσφιξης. Η χρήση μεγαλύτερου χρόνου σύσφιξης από τον συνιστώμενο θα μπορούσε να προκαλέσει υπερβολική καταπόνηση των στοιχείων στερέωσης, καταστροφή του σπειρώματος ή ζημιά των στοιχείων στερέωσης.

## Τσιπ Tool Connect™ (Εικ. Α, F)

**▲ ΠΡΟΕΙΔΟΠΟΙΗΣΗ:** Για να μειώσετε τον κίνδυνο τραυματισμού, αφαιρέστε το πακέτο μπαταριών **1** πριν από οποιαδήποτε αλληλεπίδραση με την εφαρμογή Tool Connect™. Το εργαλείο σας είναι έτοιμο για Τσιπ Tool Connect™ και έχει μια θέση για εγκατάσταση ενός Τσιπ Tool Connect™.

Το Τσιπ Tool Connect™ είναι μια προαιρετική εφαρμογή για την έξυπνη συσκευή σας (όπως smartphone ή tablet) που συνδέει τη συσκευή στο εργαλείο σας για να επιτρέψει να διαμορφώνετε ειδικές λειτουργίες του εργαλείου.

Για περισσότερες πληροφορίες, ανατρέξτε στο **Δελτίο Οδηγιών του Τσιπ Tool Connect™**.

## Εγκατάσταση του Τσιπ Tool Connect™

1. Αφαιρέστε τις βίδες συγκράτησης **12** που συγκρατούν το προστατευτικό κάλυμμα του Τσιπ Tool Connect™ **13** μέσα στο εργαλείο.
2. Αφαιρέστε το προστατευτικό κάλυμμα και τοποθετήστε το Τσιπ Tool Connect™ στην κενή υποδοχή **14**.
3. Βεβαιωθείτε ότι το τσιπ Tool Connect™ είναι ισοπέδηδο ("πρόσωπο") με το περιβλήμα. Ασφαλίστε το με τις βίδες συγκράτησης και σφίξτε τις βίδες.
4. Για περισσότερες πληροφορίες, ανατρέξτε στο **Δελτίο Οδηγιών του Τσιπ Tool Connect™**.

## ΣΥΝΤΗΡΗΣΗ

Το ηλεκτρικό εργαλείο της σχεδιάστηκε για να λειτουργεί επί μεγάλο χρονικό διάστημα με ελάχιστη συντήρηση. Η συνεχής ικανοποιητική λειτουργία εξαρτάται από τη σωστή φροντίδα του εργαλείου και τον τακτικό καθαρισμό.

**▲ ΠΡΟΕΙΔΟΠΟΙΗΣΗ:** Για να ελαττώσετε τον κίνδυνο σοβαρού προσωπικού τραυματισμού, απενεργοποιείτε το εργαλείο και αποσυνδέετε την μπαταρία πριν από την πραγματοποίηση τυχόν ρυθμίσεων ή την τοποθέτηση/αφαίρεση προσαρτημάτων ή παρελκόμενων. Η τυχαία εκκίνηση μπορεί να προκαλέσει τραυματισμό. Ο φορτιστής και το πακέτο μπαταριών δεν επιδέχονται σέρβις.

## Λίπανση

Το ηλεκτρικό σας εργαλείο δεν απαιτεί επιπλέον λίπανση.

## Καθαρισμός

**▲ ΠΡΟΕΙΔΟΠΟΙΗΣΗ:** Ηλεκτροπληξία και μηχανικός κίνδυνος. Αποσυνδέστε την ηλεκτρική συσκευή από την πηγή ρεύματος πριν τον καθαρισμό της συσκευής.

**▲ ΠΡΟΕΙΔΟΠΟΙΗΣΗ:** Για να εξασφαλίσετε την ασφαλή και αποδοτική λειτουργία της ηλεκτρικής συσκευής, πάντα διατηρείτε τη συσκευή και τα ανοίγματα αερισμού της σε καθαρή κατάσταση.

**▲ ΠΡΟΕΙΔΟΠΟΙΗΣΗ:** Ποτέ μη χρησιμοποιήσετε διαλύτες ή άλλα σκληρά χημικά για τον καθαρισμό μη μεταλλικών εξαρτημάτων του εργαλείου. Αυτά τα χημικά μπορεί να εξασθενήσουν τα υλικά που χρησιμοποιούνται σε αυτά τα εξαρτήματα. Χρησιμοποιείτε ένα πανί που έχει υγράνει μόνο με νερό και ήπιο απορρυπαντικό. Ποτέ μην αφήσετε οποιοδήποτε υγρό να εισέλθει στο εργαλείο. Ποτέ μη βυθίσετε κανένα μέρος του εργαλείου σε υγρό.

Μπορείτε να καθαρίζετε τα ανοίγματα αερισμού με μια στεγνή και μαλακή μη μεταλλική βούρτσα και/ή μια κατάλληλη ηλεκτρική συσκευή καθαρισμού με αναρρόφηση. Μη χρησιμοποιείτε νερό ή οποιοδήποτε καθαριστικό διάλυμα. Φοράτε εγκεκριμένη προστασία ματιών και μια εγκεκριμένη μάσκα κατά της σκόνης.

## Προαιρετικά αξεσουάρ

**▲ ΠΡΟΕΙΔΟΠΟΙΗΣΗ:** Επειδή τα αξεσουάρ, εκτός αυτών που προσφέρει η DEWALT, δεν έχουν δοκιμαστεί με αυτό το προϊόν, η χρήση τέτοιων αξεσουάρ με αυτό το εργαλείο θα μπορούσε να είναι επικίνδυνη. Για να μειώσετε τον κίνδυνο τραυματισμού, με αυτό το προϊόν πρέπει να χρησιμοποιούνται μόνο αξεσουάρ που συνιστά η DEWALT.

Για περισσότερες πληροφορίες σχετικά με τα κατάλληλα αξεσουάρ, συμβουλευτείτε το τοπικό σας κατάστημα.

## Κρουστικά αξεσουάρ

**▲ ΠΡΟΕΙΔΟΠΟΙΗΣΗ:** Χρησιμοποιείτε μόνο κρουστικά αξεσουάρ (κατάλληλα για κρουστική λειτουργία). Τα μη κρουστικά αξεσουάρ μπορεί να σπάσουν και να προκαλέσουν επικίνδυνη κατάσταση. Ελέγχετε τα αξεσουάρ πριν τη χρήση για να βεβαιωθείτε ότι δεν έχουν ρωγμές.

## Άγκιστρο ζώνης (Εικ. Α)

**▲ ΠΡΟΕΙΔΟΠΟΙΗΣΗ:** Κίνδυνος από πτώση εξοπλισμού. Για να μειώσετε τον κίνδυνο σοβαρού τραυματισμού, ΜΗ χρησιμοποιείτε το άγκιστρο ζώνης για να προσδέσετε ή να στερεώσετε ένα εργαλείο σε άτομο ή αντικείμενο κατά τη χρήση του σε υπερυψωμένη θέση.

**▲ ΠΡΟΕΙΔΟΠΟΙΗΣΗ:** Για να μειώσετε τον κίνδυνο σοβαρού τραυματισμού, ΜΗ αναρτάτε το εργαλείο σε ύψος πάνω από την κεφαλή και μην αναρτάτε αντικείμενα από το άγκιστρο ζώνης. Αναρτάτε το άγκιστρο ζώνης του εργαλείου ΜΟΝΟ από ζώνη εργασίας.

**▲ ΠΡΟΕΙΔΟΠΟΙΗΣΗ:** Για να μειώσετε τον κίνδυνο σοβαρού τραυματισμού, να βεβαιώνετε ότι είναι καλά στερεωμένη η βίδα που συγκρατεί το άγκιστρο ζώνης. **ΣΗΜΕΙΩΣΗ:** Το κλιπ μυτών και το άγκιστρο ζώνης δεν μπορούν να χρησιμοποιηθούν όταν είναι εγκατεστημένο το κιτ προσάρτησης έτοιμης για ιμάντα.

**ΣΗΜΑΝΤΙΚΟ:** Όταν προσαρτάτε ή αντικαθιστάτε το άγκιστρο ζώνης, χρησιμοποιείτε μόνο την παρεχόμενη βίδα **10**. Φροντίζετε να στερεώνετε τη βίδα με ασφάλεια.

Το άγκιστρο ζώνης **9** μπορεί να προσαρτηθεί στη μία ή στην άλλη πλευρά του εργαλείου με χρήση μόνο της παρεχόμενης βίδας **10**, για ευκολία χρήσης από αριστερόχειρες ή δεξιόχειρες χρήστες. Αν το άγκιστρο δεν είναι επιθυμητό, μπορεί να αφαιρεθεί από το εργαλείο.

Για να μετακινήσετε το άγκιστρο ζώνης, αφαιρέστε τη βίδα που συγκρατεί στη θέση του το άγκιστρο ζώνης και κατόπιν συναρμολογήστε το πάλι στην αντίθετη πλευρά. Φροντίζετε να στερεώνετε τη βίδα με ασφάλεια.

## Προστασία του περιβάλλοντος



Ξεχωριστή περισυλλογή. Τα προϊόντα και οι μπαταρίες που επισμαίνονται με αυτό το σύμβολο δεν πρέπει να απορρίπτονται μαζί με τα κανονικά οικιακά απορρίμματα.

Τα προϊόντα και οι μπαταρίες περιέχουν υλικά που μπορούν να ανακτηθούν ή να ανακυκλωθούν ώστε να μειωθούν οι ανάγκες για πρώτες ύλες. Ανακυκλώνετε τα ηλεκτρικά προϊόντα και τις μπαταρίες σύμφωνα με τους τοπικούς κανονισμούς. Περισσότερες πληροφορίες είναι διαθέσιμες στο [www.2helpU.com](http://www.2helpU.com).

## Επαναφορτιζόμενο πακέτο μπαταριών

Αυτό το πακέτο μπαταριών μακράς διάρκειας ζωής πρέπει να επαναφορτίζεται όταν δεν είναι σε θέση να παράγει επαρκή ισχύ σε εργασίες που γίνοντουσαν εύκολα πιο πριν. Στο τέλος της ωφέλιμης ζωής του προϊόντος, απορρίψτε το λαμβάνοντας κατάλληλα μέτρα προστασίας του περιβάλλοντός μας:

- Εξαντλήστε το πακέτο μπαταριών με λειτουργία του εργαλείου και κατόπιν αφαιρέστε το πακέτο μπαταριών από το εργαλείο.
- Τα στοιχεία μπαταριών ιόντων λιθίου είναι ανακυκλώσιμα. Παραδώστε τα στο κατάστημα αγοράς ή σε τοπικό σταθμό ανακύκλωσης. Τα συλλεγόμενα πακέτα μπαταριών θα ανακυκλώνονται ή θα απορρίπτονται με σωστό τρόπο.







Australia / New Zealand	Tel: Aust Tel: NZ	1800 338 002 0800 339 258	www.dewalt.com.au www.dewalt.co.nz support@dewalt.au support@dewalt.co.nz
Belgique et Luxembourg België en Luxemburg	Tel: NL Tel: FR	32 15 47 37 63 32 15 47 37 64	www.dewalt.be support@dewalt.be support@dewalt.be.fr
Danmark	Tel:	70 20 15 10	www.dewalt.dk support@dewalt.dk
Deutschland	Tel:	06126-21-0	www.dewalt.de support@dewalt.de
Ελλάδα	Τηλ:	00302108981616	www.dewalt.gr support@dewalt.gr
España	Tel:	934 797 400	www.dewalt.es support@dewalt.es
France	Tel:	04 72 20 39 20	www.dewalt.fr support@dewalt.fr
Schweiz, Suisse, Svizzera	Tel:	044 - 755 60 70	www.dewalt.ch support@dewalt.ch.de support@dewalt.ch.fr support@dewalt.ch.it
Ireland	Tel:	00353-2781800	www.dewalt.ie support@dewalt.ie
Italia	Tel:	800-014353 39 039-9590200	www.dewalt.it support@dewalt.it
Nederlands	Tel:	31 164 283 063	www.dewalt.nl support@dewalt.nl
Norge	Tel:	45 25 13 00	www.dewalt.no support@dewalt.no
Österreich	Tel:	01 - 66116 - 0	www.dewalt.at support@dewalt.at
Portugal	Tel:	+351 214667500	www.dewalt.pt support@dewalt.pt
Suomi	Puh:	010 400 4333	www.dewalt.fi support@dewalt.fi
Sverige	Tel:	031 68 61 60	www.dewalt.se support@dewalt.se
Türkiye	Tel:	+90 216 665 2900	tr.dewalt.global support@dewalt.com.tr
United Kingdom	Tel:	(+44) (0)1753 260094	www.dewalt.co.uk support@dewalt.co.uk
Middle East Africa	Tel:	971 4 812 7400	www.dewalt.ae support@dewalt.ae