

DEWALT®

XR LI-ION

402118 - 50 RO

Traducere a instrucțiunilor originale

DCG418

Fig. A

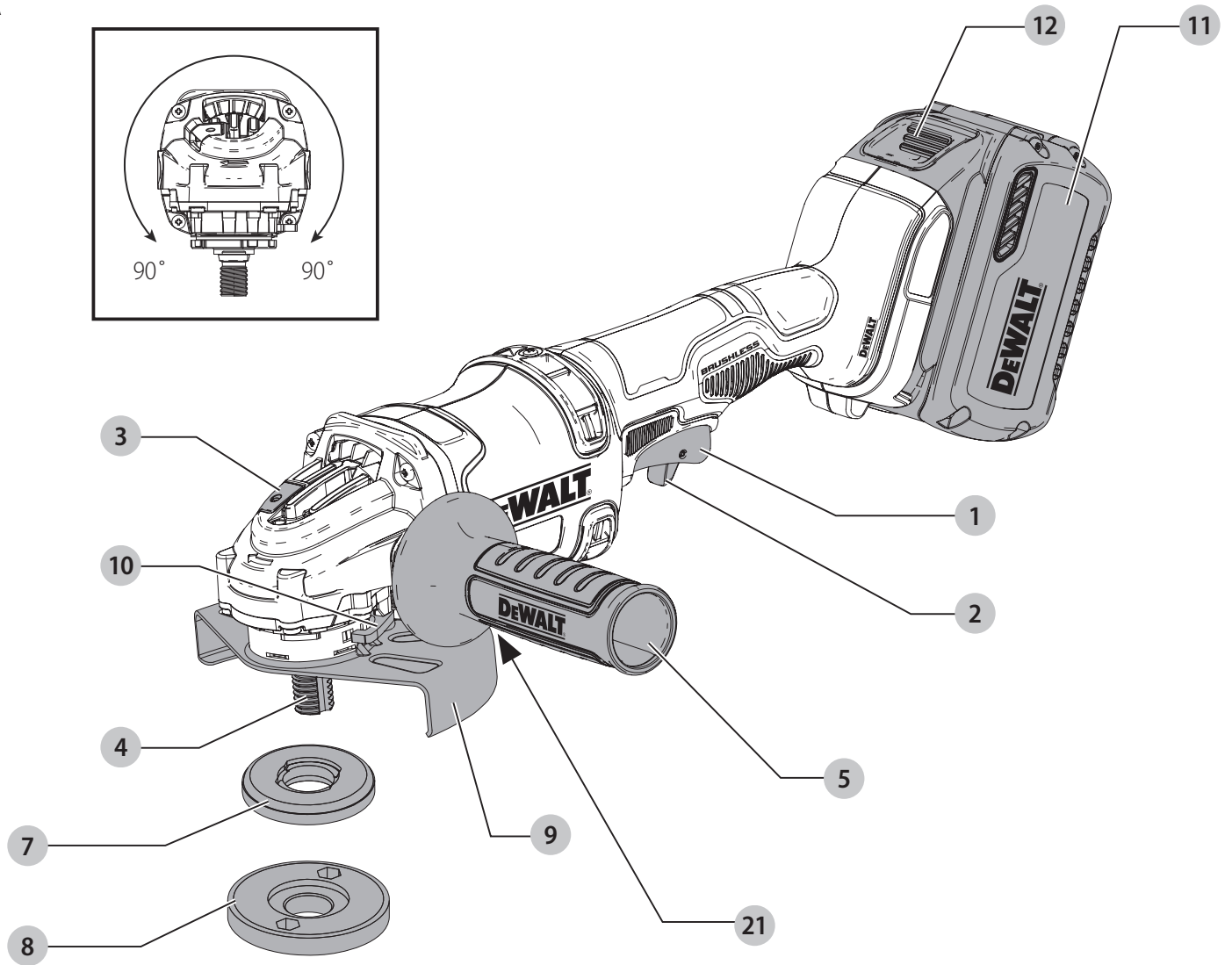


Fig. B

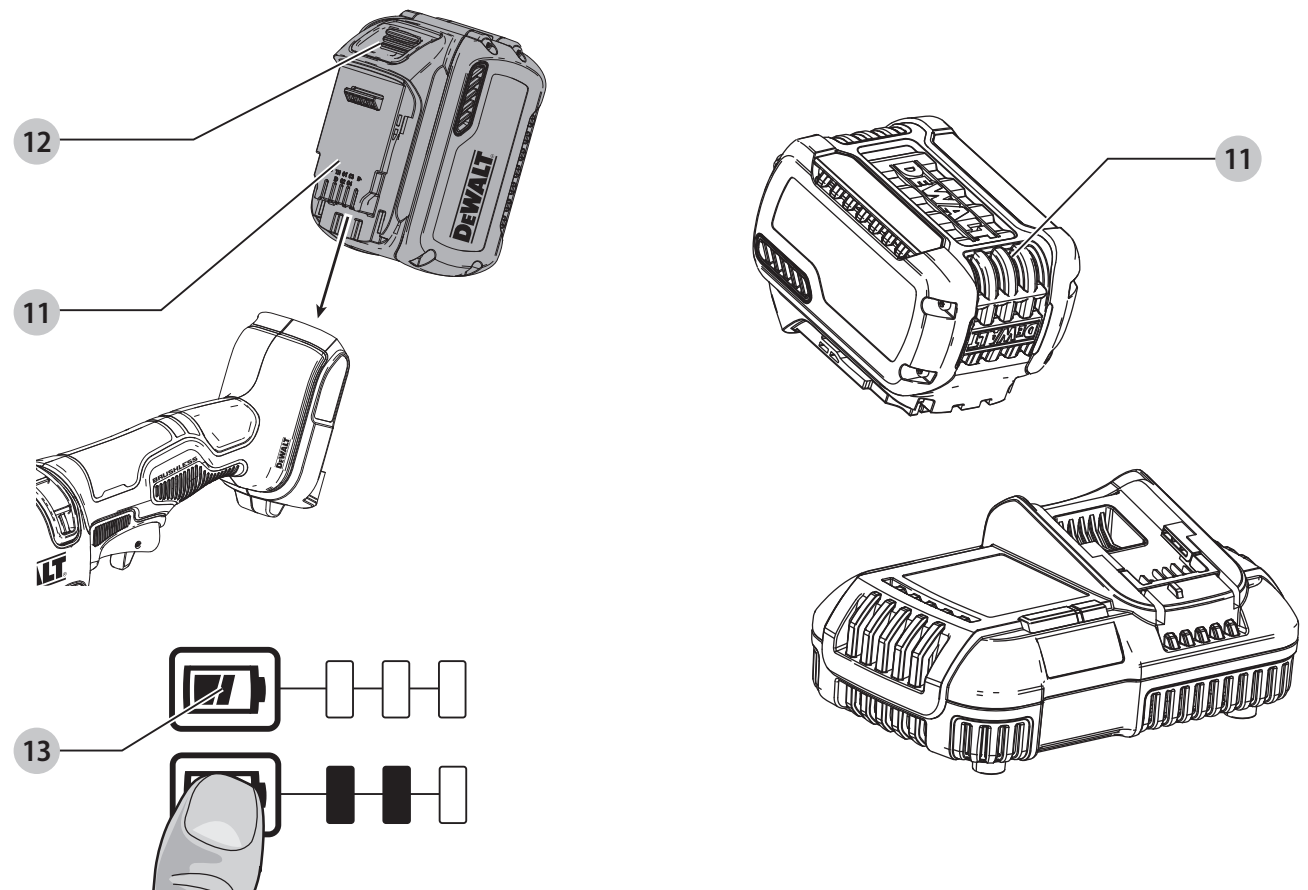


Fig. C

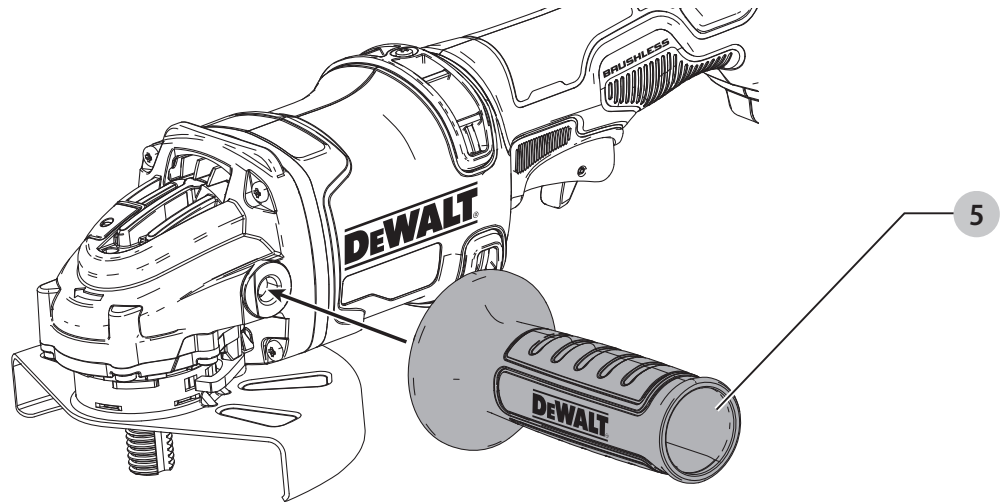


Fig. D

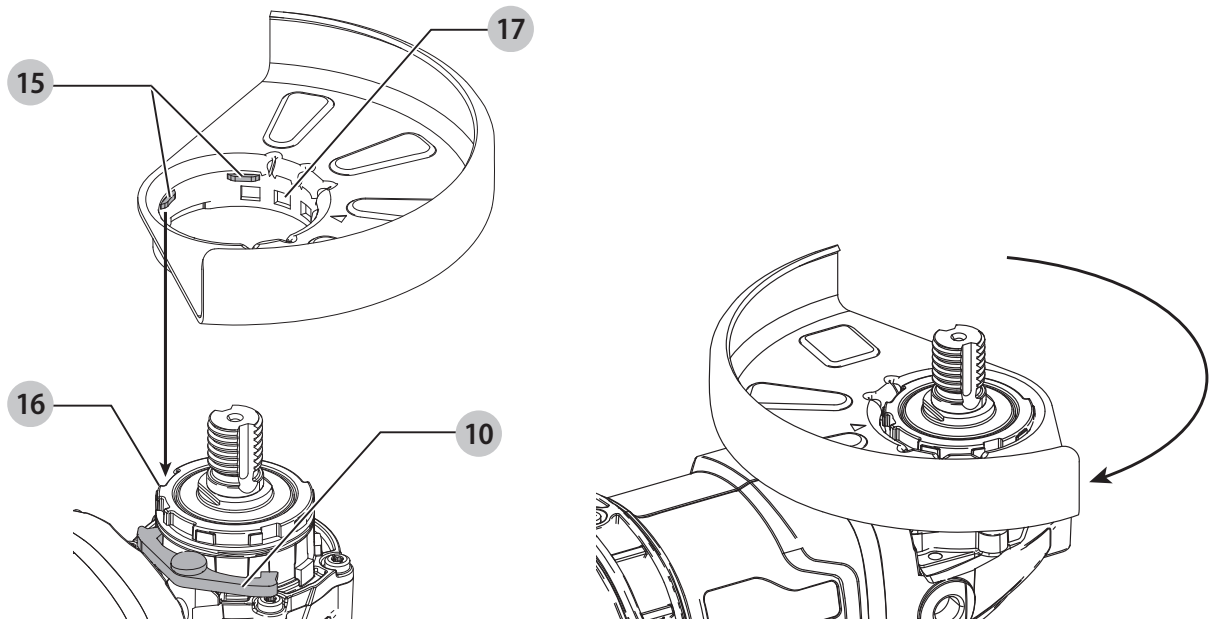


Fig. E

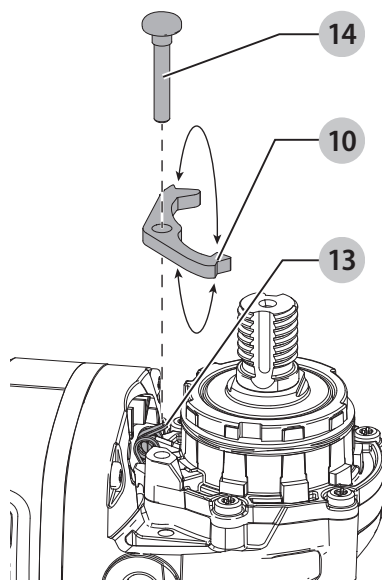


Fig. F

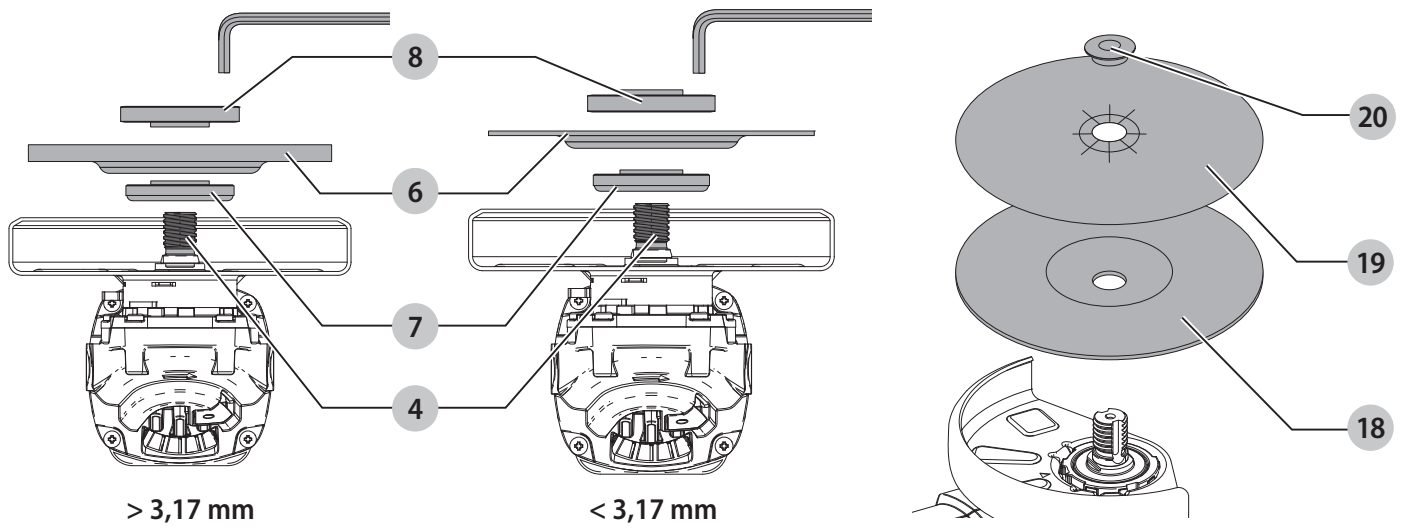


Fig. G

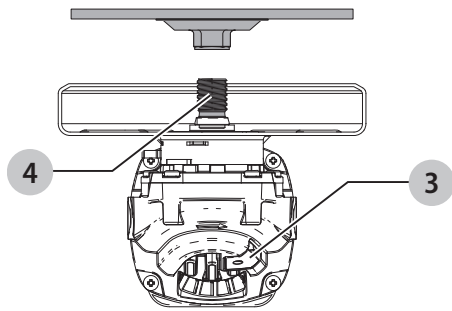


Fig. H

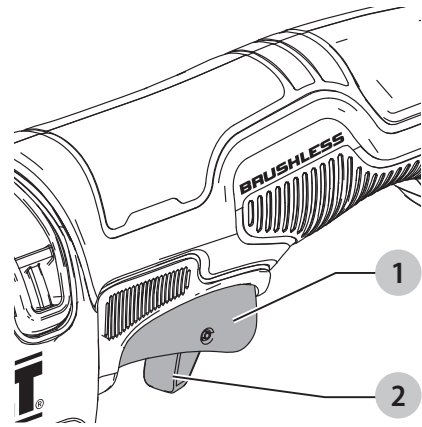


Fig. I

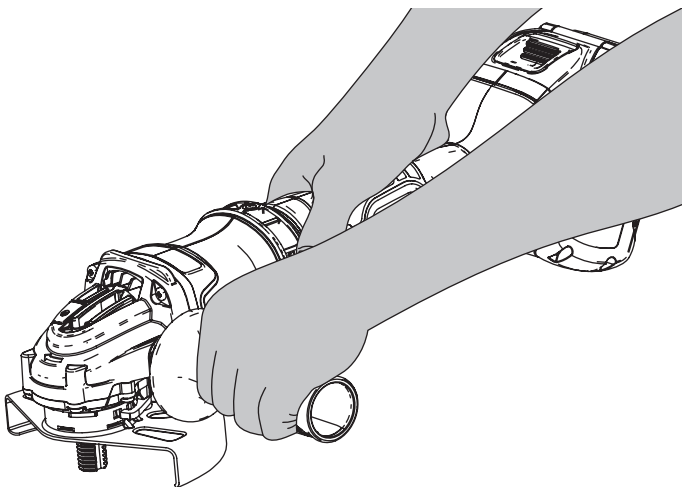
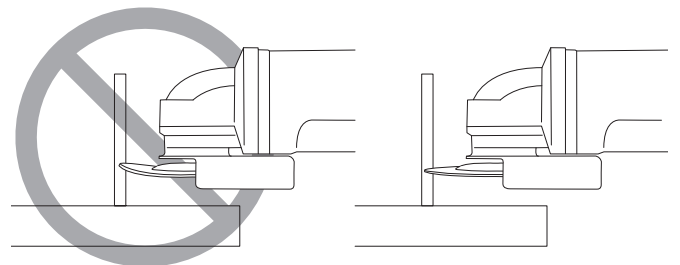


Fig. J



POLIZOR UNGHIULAR MIC, CU ACUMULATOR

DCG418

Felicitări!

Ați ales o unealtă DEWALT. Anii de experiență, cercetarea și inovarea cu minuțiozitate fac ca DEWALT să fie unul dintre partenerii cei mai de încredere pentru utilizatorii de unelte electrice profesionale.

Specificații tehnice

		DCG418
Tensiune	V c.c.	54
Tip		1
Tip acumulatori		Li-Ion
Putere de ieșire	W	2300
Turația fără sarcină/nominală	min ⁻¹	9000
Diametrul discului	mm	125
Grosimea discului (max)	mm	6
Diametru ax		M14
Lungime fus	mm	21,45
Greutate (fără acumulator)	kg	2,18

Valorile totale ale zgomotului și/sau ale vibrațiilor (suma vectorială a trei axe) conform EN60745-2-3:

L_{PA} (nivel presiune sonoră emisă)	dB(A)	84
L_{WA} (nivel putere sonoră)	dB(A)	95
K (marjă pentru nivelul sonor dat)	dB(A)	3

Polizare de suprafață

Valoarea emisiilor de vibrații $a_{h,AG} =$	m/s^2	6,1
Marjă K =	m/s^2	1,5

Șlefuire cu disc

Valoarea emisiilor de vibrații $a_{h,DS} =$	m/s^2	< 2,5
Marjă K =	m/s^2	1,5

Nivelul de vibrații și/sau zgomot menționat în această fișă de informații a fost măsurat conform cu un test standardizat prevăzut de standardul EN60745 și poate fi folosit pentru compararea uneltelor. Poate fi folosit pentru o evaluare prealabilă a expunerii.

AVERTIZARE: Nivelul declarat al vibrațiilor și/sau zgomotului este valabil pentru aplicațiile principale ale uneltei. În cazul în care unealta este utilizată pentru aplicații diferite, cu accesorii diferite sau este întreținută în mod necorespunzător, emisia de vibrații și/sau zgomot poate să fie diferită. Acest fapt poate mări semnificativ nivelul de expunere de-a lungul întregii perioade de lucru. De asemenea, trebuie luată în considerare o estimare a nivelului de expunere la vibrații și/sau zgomot în cazurile în care unealta este oprită sau atunci când funcționează însă nu efectuează practic nicio operație. Acest fapt poate

reduce semnificativ nivelul de expunere de-a lungul întregii perioade de lucru.

Identificați măsuri suplimentare de siguranță pentru a proteja operatorul de efectele vibrațiilor și/sau zgomotului, cum ar fi: efectuați întreținerea uneltei și a accesoriilor vibrații, păstrați mâinile calde (important pentru vibrații), organizarea modelelor de lucru.

Declarație de conformitate CE

Directiva cu privire la Echipamentele Tehnologice



Polizor unghiular mic, cu acumulator DCG418

DEWALT declară că aceste produse descrise în **Specificațiile tehnice** sunt conforme cu normele:

2006/42/EC, EN60745-1:2009+A11:2010, EN60745-2-3:2011 +A2:2013 +A11:2014 +A12:2014 +A13:2015.

Aceste produse sunt, de asemenea, conforme cu Directivele 2014/30/UE și 2011/65/UE. Pentru informații suplimentare, vă rugăm să contactați DEWALT la următoarea adresă sau să consultați coperta din partea din spate a manualului.

Subsemnatul este responsabil pentru întocmirea dosarului tehnic și face această declarație în numele DEWALT.

Markus Rompel
Vicepreședinte Tehnic, PTE-Europe
DEWALT, Richard-Klinger-Straße 11,
D-65510, Idstein, Germania
24.04.2020



AVERTIZARE: Pentru a reduce riscul vătămării, citiți manualul de instrucțiuni.

Definiții: Instrucțiuni de siguranță

Definițiile de mai jos descriu nivelul de importanță al fiecărui cuvânt de semnalizare. Vă rugăm să citiți manualul și să fiți atenți la aceste simboluri.



PERICOL: Indică o situație periculoasă imediată care, dacă nu este evitată, va determina **decesul sau vătămarea gravă**.



AVERTIZARE: Indică o situație potențial periculoasă care, dacă nu este evitată, ar putea determina **decesul sau vătămarea gravă**.



ATENȚIE: Indică o situație potențial periculoasă care, dacă nu este evitată, poate determina **vătămări minore sau medii**.

Acumulatori				Încărcătoare/timp de încărcare (Minute)									
Cat #	V.c.c.	Ah	Masă (kg)	DCB104	DCB107	DCB112	DCB113	DCB115	DCB116	DCB117	DCB118	DCB132	DCB119
DCB546	18/54	6,0/2,0	1,05	60	270	170	140	90	80	40	60	90	X
DCB547	18/54	9,0/3,0	1,46	75*	420	270	220	135*	110*	60	75*	135*	X
DCB548	18/54	12,0/4,0	1,44	120	540	350	300	180	150	80	120	180	X
DCB181	18	1,5	0,35	22	70	45	35	22	22	22	22	22	45
DCB182	18	4,0	0,61	60/40**	185	120	100	60	60/45**	60/40**	60/40**	60	120
DCB183/B	18	2,0	0,40	30	90	60	50	30	30	30	30	30	60
DCB184/B	18	5,0	0,62	75/50**	240	150	120	75	75/60**	75/50**	75/50**	75	150
DCB185	18	1,3	0,35	22	60	40	30	22	22	22	22	22	X
DCB187	18	3,0	0,54	45	140	90	70	45	45	45	45	45	90
DCB189	18	4,0	0,54	60	185	120	100	60	60	60	60	60	120

* Codul de dată 202011475B sau ulterior

** Codul de dată 201536 sau ulterior

ATENȚIONARE: Indică o practică **necorelată cu vătămarea personală** care, dacă nu este evitată, poate determina **daune asupra bunurilor**.



Indică riscul de electrocutare.



Denotă riscul de incendiu.

AVERTIZĂRI GENERALE DE SIGURANȚĂ PRIVIND UNELTELE ELECTRICE



AVERTIZARE: Citiți toate avertizările de siguranță, instrucțiunile, ilustrațiile și specificațiile furnizate împreună cu această unealtă electrică. Nerespectarea tuturor instrucțiunilor enumerate în continuare poate conduce la electrocutare, incendii și/sau vătămări grave.

PĂSTRAȚI TOATE AVERTIZĂRILE ȘI INSTRUCȚIUNILE PENTRU REFERINȚE VIITOARE.

Termenul „unealtă electrică” din avertizări se referă la unealta electrică (cu cablu) alimentată de la rețeaua principală de energie sau la unealta electrică (fără cablu) alimentată de la baterie.

1) Siguranța în zona de lucru

- Păstrați zona de lucru curată și bine iluminată.** Zonele dezordonate sau întunecate înlesnesc accidentele.
- Nu operați uneltele electrice în atmosfere inflamabile, cum ar fi în prezența lichidelor, gazelor sau pulberilor explozive.** Uneltele electrice generează scânteii ce pot aprinde pulberile sau vaporii.
- Țineți la distanță copiii și persoanele din jur în timp ce operați o unealtă electrică.** Distragerea atenției poate conduce la pierderea controlului.

2) Siguranța electrică

- Ștecherile uneltelor electrice trebuie să se potrivească cu priza. Nu modificați niciodată ștecherul în vreun fel. Nu folosiți adaptoare pentru ștechere împreună cu uneltele electrice împământate (legate la masă).** Ștecherile nemodificate și prizele compatibile vor reduce riscul de electrocutare.

- Evitați contactul corpului cu suprafețele împământate precum țevi, radiatoare, cuptoare și frigidere.** Există un risc sporit de electrocutare în cazul în care corpul dumneavoastră este în contact cu suprafețele împământate sau legate la masă.
- Nu expuneți uneltele electrice la ploaie sau condiții de umezeală.** Apa care pătrunde într-o unealtă electrică va spori riscul de electrocutare.
- Nu manipulați necorespunzător cablul. Nu utilizați niciodată cablul pentru transportarea, tragerea sau scoaterea din priză a uneltei electrice. Țineți cablul departe de căldură, ulei, muchi ascuțiți sau componente în mișcare.** Cablurile deteriorate sau încurcate sporesc riscul electrocutării.
- Atunci când operați o unealtă de lucru în aer liber, utilizați un prelungitor pentru exterior.** Utilizarea unui cablu adecvat pentru exterior reduce riscul de electrocutare.
- În cazul în care operarea unei unelte electrice într-un spațiu cu umiditate nu poate fi evitată, utilizați o alimentare cu dispozitiv de protecție la curent rezidual (RCD).** Utilizarea unui dispozitiv RCD reduce riscul electrocutării.

3) Siguranța corporală

- Fiți precaut, fiți atent la ceea ce faceți și respectați regulile generale atunci când operați o unealtă electrică. Nu utilizați o unealtă electrică atunci când sunteți obosit sau când vă aflați sub influența drogurilor, alcoolului sau a medicamentelor.** Un moment de neatenție în timpul operării uneltelor electrice poate conduce la vătămări corporale grave.
- Utilizați echipamentul de protecție. Purtați întotdeauna ochelari de protecție.** Echipamentul de protecție precum măștile anti-praf, încălțăminte de siguranță antiderapantă, căștile sau dopurile pentru urechi utilizate pentru anumite condiții de lucru vor reduce vătămrile corporale.
- Preveniți pornirea accidentală. Asigurați-vă că comutatorul se află în poziția oprit înainte**

de conectarea la sursa de alimentare și/sau la acumulator, înainte de ridicarea sau transportarea uneltei. Transportarea uneltelor electrice ținând degetul pe comutator sau alimentarea cu tensiune a uneltelor electrice ce au comutatorul în poziția pornit înlesnesc producerea accidentelor.

- b) **Îndepărtați orice cheie sau clește de reglare înainte de a porni unealta electrică.** O cheie sau un clește rămas atașat la o componentă rotativă a uneltei electrice poate conduce la vătămări corporale.
- e) **Nu vă întindeți pentru a apuca unealta de lucru. Mențineți-vă întotdeauna stabilitatea și echilibrul.** Acest lucru permite un control mai bun al uneltei electrice în situații neașteptate.
- f) **Îmbrăcați-vă corespunzător. Nu purtați îmbrăcămintă largă sau bijuterii. Păstrați-vă părul și îmbrăcămintea departe de componentele aflate în mișcare.** Îmbrăcămintea largă, bijuteriile sau părul lung pot fi prinse în componentele în mișcare.
- g) **În cazul în care dispozitivele prezintă posibilitatea conectării de accesorii pentru aspirația și colectarea prafului, asigurați-vă că aceste accesorii sunt conectate și utilizate în mod corespunzător.** Utilizarea dispozitivelor de colectare a prafului poate reduce pericolele impuse de existența prafului.
- h) **Nu lăsați ca familiaritatea dobândită în urma utilizării frecvente a uneltei să vă facă să deveniți neatent și să ignorați principiile de securitate ale uneltei.** O acțiune neatentă poate cauza vătămarea gravă în decurs de o secundă.

4) Utilizarea și îngrijirea uneltei electrice

- a) **Nu forțați unealta electrică. Utilizați unealta electrică adecvată pentru aplicația dvs.** Unealta de lucru adecvată va efectua lucrarea mai bine și în mod mai sigur, în ritmul pentru care a fost concepută.
- b) **Nu utilizați unealta electrică în cazul în care comutatorul nu comută în poziția pornit și oprit.** Orice unealtă electrică ce nu poate fi controlată cu ajutorul comutatorului este periculoasă și trebuie să fie reparată.
- c) **Deconectați ștecherul de la sursa de alimentare și/sau scoateți acumulatorul de la unealta electrică, dacă este detașabil, înaintea efectuării oricăror reglaje, modificării accesoriilor sau depozitării uneltelor electrice.** Astfel de măsuri preventive de siguranță reduc riscul pornirii accidentale a uneltelor electrice.
- d) **Nu depozitați uneltele electrice în stare inactivă la îndemâna copiilor și nu permiteți persoanelor nefamiliarizate cu unealta de lucru sau cu aceste instrucțiuni să o utilizeze.** Uneltele electrice sunt periculoase în mâinile utilizatorilor neinstruiți.
- e) **Întrețineți uneltele electrice și accesoriile. Verificați alinierea necorespunzătoare sau blocarea componentelor în mișcare, ruperea componentelor și orice altă stare ce ar putea afecta operarea uneltelor electrice. În cazul deteriorării, prevedeți**

repararea uneltei electrice înainte de utilizare. Multe accidente sunt cauzate de unelte electrice întreținute necorespunzător.

- f) **Păstrați uneltele de tăiat, ascuțite și curate.** Este puțin probabil ca uneltele de tăiat cu tășuri ascuțite și întreținute în mod corespunzător să se blocheze, acestea fiind mai ușor de controlat.
- g) **Utilizați unealta electrică, accesoriile și cuțitele uneltei etc. conform acestor instrucțiuni, ținând cont de condițiile de lucru și de lucrarea ce trebuie să fie efectuată.** Utilizarea uneltei de lucru pentru operații diferite de cele conforme destinației de utilizare ar putea conduce la situații periculoase.
- h) **Țineți mânerul și suprafețele de prindere uscate, curate și lipsite de ulei și unsoare.** Mânerul și suprafețele de prindere alunecoase nu permit manipularea și controlul în siguranță a uneltei în situații neașteptate.

5) Utilizarea și îngrijirea uneltelor cu acumulator

- a) **Reîncărcați folosind exclusiv încărcătorul specificat de către producător.** Un încărcător adecvat pentru un anumit tip de acumulator poate genera risc de incendiu atunci când este utilizat cu un alt tip de acumulator.
- b) **Utilizați uneltele electrice exclusiv împreună cu acumulatorii specificați.** Utilizarea oricăror alți acumulatori poate genera riscuri de vătămare și incendiu.
- c) **Atunci când acumulatorul nu este utilizat, păstrați-l ferit de alte obiecte metalice, precum agrafe de birou, monede, chei, cuie, șuruburi sau alte obiecte metalice mici ce ar putea crea prin contact conexiunea între cele două borne.** Scurtcircuitarea bornelor acumulatorului poate determina arsuri sau incendii.
- d) **În condiții de utilizare incorectă, este posibil să fie evacuat lichid din acumulator; evitați contactul cu acesta. În cazul în care survine contactul accidental, clătiți cu apă. În cazul în care lichidul intră în contact cu ochii, consultați, de urgență, medicul.** Lichidul evacuat din acumulator poate cauza iritații sau arsuri.
- e) **Nu folosiți un acumulator sau o unealtă care este deteriorată sau modificată.** Acumulatorii deteriorați sau modificați pot avea un comportament imprevizibil ce poate conduce la incendiu, explozie sau risc de vătămare.
- f) **Nu expuneți acumulatorul sau unealta la foc sau temperatură excesivă.** Expunerea la foc sau temperaturi de peste 130 °C poate provoca explozie.
- g) **Respectați toate instrucțiunile de încărcare și nu încărcați acumulatorul sau unealta în afara intervalului de temperatură specificat în instrucțiuni. Încărcarea necorespunzătoare sau la temperaturi care nu sunt în intervalul specificat poate deteriora acumulatorul și poate crește riscul de incendiu.**

6) Service

- a) **Prevedeți repararea uneltei de lucru de către o persoană calificată, folosind exclusiv piese de schimb identice.** Astfel, vă asigurați că se menține siguranța în folosirea uneltei.

- b) **Niciodată nu serviți acumulatorii deteriorați.**
Servisarea acumulatorilor ar trebui să fie efectuată numai de către producător sau furnizorii autorizați de service.

REGULI SUPLIMENTARE DE SIGURANȚĂ

Instrucțiuni de siguranță pentru toate operațiile

- a) **Această unealtă electrică poate fi utilizată ca polizor, mașină de șlefuit, perie de sârmă sau unealtă de debitare. Citiți toate avertizările de siguranță, instrucțiunile, ilustrațiile și specificațiile furnizate împreună cu această unealtă electrică.** Nerespectarea tuturor instrucțiunilor enumerate în continuare poate conduce la electrocutare, incendii și/sau vătămări grave.
- b) **Nu se recomandă efectuarea operațiilor precum polizarea cu această unealtă electrică.** Operațiunile pentru care nu a fost concepută unealta electrică pot da naștere la pericole și pot cauza vătămări personale.
- c) **Nu utilizați accesorii care nu sunt special concepute și recomandate de către producătorul uneltei. Simplul fapt că un accesoriu poate fi atașat la unealta dvs. electrică nu asigură operarea în siguranță.**
- d) **Turația nominală a accesoriului trebuie să fie cel puțin egală cu viteza maximă marcată pe unealta electrică.** Accesoriile ce funcționează mai repede decât viteza lor nominală se pot rupe și pot ricoșa.
- e) **Diametrul exterior și grosimea accesoriului trebuie să se încadreze în specificație capacității specifice uneltei dvs. electrice.** Accesoriile dimensionate incorect nu pot fi supravegheate sau controlate în mod adecvat.
- f) **Montarea prin înfiletare a accesoriilor trebuie să fie compatibilă cu filetul de pe axul polizorului. Pentru accesoriile cu montare cu flanșe, orificiul axului accesoriului trebuie să se potrivească cu diametrul flanșei.** Accesoriile ce nu se potrivesc cu elementele metalice de montare ale uneltei electrice vor funcționa neechilibrat, vor vibra în mod excesiv și pot cauza pierderea controlului.
- g) **Nu utilizați un accesoriu deteriorat. Înainte de fiecare utilizare, inspectați accesoriul, cum ar fi discurile abrazive pentru depistarea așchiilor formate și a fisurilor, tălpile pentru depistarea fisurilor, rupturilor sau uzurii excesive, periile de sârmă pentru depistarea sârmelor desprinse sau crăpate. În cazul în care unealta electrică sau accesoriul este scăpat pe jos, inspectați-l pentru a depista eventualele deteriorări sau montați un accesoriu nedeteriorat. După inspectarea și instalarea unui accesoriu, poziționați-vă și dvs. și persoanele din jur la distanță față de planul accesoriului rotativ și utilizați unealta electrică la turația maximă în gol timp de un minut. În mod normal, accesoriile deteriorate se vor rupe în timpul acestei perioade de testare.**
- h) **Purtați echipament de protecție corporală. În funcție de aplicație, utilizați o mască pentru față, ochelari sau vizoare de protecție. Dacă este cazul, purtați măști anti-praf, dopuri pentru urechi, mănuși și salopetă care să vă protejeze de micile fragmente abrazive sau de fragmente provenind de la piesa de prelucrat. Echipamentul de protecție pentru ochi trebuie să aibă capacitatea de a opri reziduurile proiectate, rezultate în urma diverselor operațiuni. Masca anti-praf sau masca de protecție respiratorie trebuie să aibă capacitatea de a filtra particulele generate în urma operației dvs. Expunerea prelungită la zgomot de înaltă intensitate poate determina pierderea auzului.**
- i) **Țineți persoanele din jur la o distanță sigură față de zona de lucru. Orice persoană care pătrunde în zona de lucru trebuie să poarte echipament de protecție corporală.** Fragmentele provenite de la piesa de prelucrat sau dintr-un accesoriu rupt pot fi proiectate și pot cauza vătămări asupra persoanelor aflate dincolo de zona din apropierea locației efective de operare.
- j) **Țineți unealta electrică exclusiv de suprafețele izolate pentru prindere atunci când efectuați o operație în care accesoriul de debitat poate atinge cabluri ascunse sau propriul cablu de alimentare.** Tăierea unui cablu sub tensiune de către accesoriul de debitat ar putea determina scurgerea curentului în componentele metalice expuse ale uneltei electrice și ar putea electrocuta operatorul.
- k) **Poziționați cablul la distanță față de accesoriul care se rotește. În cazul în care pierdeți controlul, cablul poate fi tăiat sau agățat și mâna sau brațul dvs. poate fi trasă înspre accesoriul care se rotește.**
- l) **Nu așezați niciodată unealta electrică pe jos până când accesoriul nu s-a oprit complet.** Accesoriul care se rotește poate prinde suprafața de sprijin și poate determina mișcarea necontrolată a uneltei electrice.
- m) **Nu puneți unealta electrică în funcțiune în timp ce o cărați pe lângă corp.** Contactul accidental cu accesoriul care se rotește poate determina agățarea hainelor, trăgând accesoriul înspre corp.
- n) **Curățați în mod regulat orificiile de aerisire ale uneltei electrice.** Ventilatorul motorului va trage praful în interiorul carcasei, iar acumularea excesivă de particule metalice poate cauza pericole electrice.
- o) **Nu operați unealta electrică lângă materiale inflamabile.** Scântele pot aprinde astfel de materiale.
- p) **Nu utilizați accesorii ce necesită agenți de răcire lichizi.** Utilizarea apei sau a altor agenți de răcire lichizi pot cauza electrocutarea.
- q) **Nu utilizați discuri de Tip 11 (cupă conică) cu această unealtă.** Utilizarea unor accesorii nepotrivite poate conduce la vătămări.
- r) **Folosiți întotdeauna mânerul lateral. Strângeți bine mânerul.** Mânerul lateral trebuie utilizat întotdeauna pentru a menține controlul asupra uneltei în orice moment.



AVERTIZARE: Vă recomandăm să folosiți un dispozitiv pentru curentul rezidual cu un curent nominal de 30 mA sau mai puțin.

INSTRUCȚIUNI SUPPLEMENTARE DE SIGURANȚĂ PENTRU TOATE OPERAȚIUNILE

Cauzele și măsurile de precauție adoptate de operator pentru recul

Reculul este o reacție bruscă a unui disc, tălpii de suport, periei sau a oricărui alt accesoriu care a fost ciupit sau agățat în timpul rotirii. Ciupirea sau agățarea determină oprirea rapidă a accesoriului care se rotește, fapt care, la rândul său, determină împingerea uneltei electrice scăpate de sub control în direcția opusă celei de rotire a accesoriului din momentul incidentului.

Spre exemplu, dacă un disc abraziv este agățat sau ciupit de piesa de prelucrat, marginea discului ce intră în contact poate săpa în suprafața materialului, determinând discul să alunece sau să ricoșeze de pe suprafața de lucru. Discul poate sări fie în direcția înainte, fie înspre operator, în funcție de direcția mișcării sale din momentul agățării. De asemenea, discurile abrazive se pot rupe în astfel de situații.

Reculul este rezultatul utilizării greșite și/sau procedurilor sau condițiilor incorecte de operare a uneltei electrice și pot fi evitate adoptând măsurile de precauție menționate **MAI JOS**:

- Apucați ferm unealta electrică și poziționați-vă corpul și brațul astfel încât să puteți rezista forței unui recul. Utilizați întotdeauna mânerul auxiliar, dacă este furnizat, pentru un control maxim în caz de recul sau de reacție de cuplare în momentul pornirii.** Operatorul poate controla reacția de cuplare sau forțele de recul dacă sunt adoptate măsuri adecvate de protecție.
- Nu poziționați niciodată mâna aproape de accesoriul care se rotește.** Accesoriul poate ricoșa înspre mâna dvs.
- Nu vă poziționați în zona în care unealta electrică va ricoșa dacă survine reculul.** Reculul va propulsa unealta în direcția opusă celei de mișcare a roții din momentul agățării.
- Fiți deosebit de atenți atunci când lucrați pe colțuri, muchii ascuțite etc., Evitați salturile și agățarea accesoriului.** Colțurile, muchiile ascuțite sau salturile au tendința de a agăța accesoriile care se rotesc și determină pierderea controlului sau reculul.
- Nu atașați o lamă cu lanț de drujbă pentru lemn sau o lamă cu pânză de bomfaier.** Astfel de lame generează reculul și pierderea controlului în mod frecvent.

Avertizările de siguranță specifice operațiilor de polizare și tăiere abrazivă

- Utilizați exclusiv tipuri de discuri recomandate pentru unealta dvs. electrică și apărătoarea special concepută pentru discul ales.** Discurile pentru care unealta electrică nu a fost concepută nu pot fi protejate în mod adecvat și sunt nesigure.
- Suprafața de polizare a discurilor cu centru concav trebuie să fie montată sub nivelul marginii apărătorii.** Un disc montat necorespunzător care iese în afara planului buzei apărătorii nu poate fi protejat corespunzător.

- Apărătoarea trebuie atașată fix pe unealta electrică și poziționată pentru siguranță maximă, astfel încât o suprafață minimă a discului să fie expusă în partea dinspre operator.** Apărătoarea contribuie la protejarea operatorului împotriva fragmentelor de discuri rupte și contactului accidental cu discul și împotriva scânteilor ce ar putea aprinde îmbrăcămintea.
- Discurile trebuie să fie utilizate numai pentru aplicațiile recomandate. Spre exemplu: nu polizați cu partea laterală a discului de debitat.** Discurile abrazive de debitat sunt destinate pentru polizarea periferică, forțele laterale aplicate acestor discuri putând determina sfărâmarea acestora.
- Utilizați întotdeauna flanșe de disc cu dimensiunile și formele corecte pentru discul pe care l-ați ales. Flanșele de disc adecvate susțin discul, reducând astfel posibilitatea ruperii acestuia.** Flanșele pentru discurile de debitat pot diferi de flanșele pentru discurile de polizat.
- Nu folosiți discuri uzate de la unelte electrice de dimensiuni mai mari.** Discurile destinate uneltelor electrice de dimensiuni mai mari nu sunt adecvate pentru viteza superioară a unei unelte mai mici și se pot rupe.

Avertizări suplimentare de siguranță specifice operațiilor de tăiere abrazivă

- Nu blocați discul de debitat sau nu apăsați excesiv pe acesta. Nu încercați să efectuați o tăiere cu o adâncime excesivă.** Suprasolicitarea discului mărește sarcina și probabilitatea de răsucire și blocare a discului în tăietură, precum și posibilitatea producerii reculului sau a ruperii discului.
- Nu poziționați corpul pe aceeași direcție și în spatele discului ce se rotește. În timpul operării, atunci când discul se deplasează în direcția opusă corpului dvs., eventualul recul ar putea propulsa discul ce se rotește și unealta electrică direct înspre dvs.**
- Atunci când discul se blochează sau când se întrerupe debitarea din orice motiv, opriți unealta electrică și țineți-o în poziție fixă până când discul se oprește complet. Nu încercați niciodată să scoateți discul în timp ce acesta se află în mișcare; în caz contrar, va surveni reculul.** Examinați și adoptați măsuri de corecție pentru a elimina cauza blocării discului.
- Nu porniți din nou operațiunea de tăiere atunci când discul se află în tăietura din piesa de prelucrat. Lăsați discul să atingă turația totală și reintroduceți-l cu atenție în tăietură.** Discul se poate bloca, poate aluneca în sus sau poate ricoșa înapoi dacă unealta de lucru este repornită atunci când discul se află în tăietura din piesa de prelucrat.
- Susțineți panourile sau orice alte piese de prelucrat de mari dimensiuni pentru a reduce la minim ciupirea discului și reculul. Piese mari de prelucrat au tendința de a se îndoi sub propria greutate.** Suporturile trebuie să fie poziționate sub piesa de prelucrat,

aproape de linia de debitare și aproape de marginea piesei de prelucrat în raport cu fiecare parte laterală a discului.

f) **Acordați o atenție suplimentară atunci când efectuați decupaje în pereți sau în alte zone fără vizibilitate.**

Discul ce pătrunde în suprafața de debitat poate tăia țevi de gaze sau de apă, cabluri electrice sau alte obiecte, fapt ce poate cauza reculul.

Avertizări de siguranță specifice operațiunilor de șlefuit

- a) **Nu utilizați discuri cu șmirghel supradimensionate. Urmați recomandările producătorului atunci când selectați tipul de șmirghel.** Șmirghelul mai mare, care depășește marginile tălpii de șlefuit prezintă risc de sfâșiere și poate determina distrugerea, ruperea discului sau reculul.

Avertizări de siguranță specifice operațiunilor de frecare cu perii de sârmă

- a) **Rețineți că periile de sârmă sunt proiectate din perie chiar și în timpul operării obișnuite. Nu suprasolicitați periile de sârmă aplicând o sarcină excesivă asupra uneltei.** Firele de sârmă pot penetra cu ușurință îmbrăcămintea subțire și/sau pielea.
- b) **Dacă se recomandă utilizarea unei apărători pentru frecarea cu perie de sârmă, nu permiteți contactul discului sau al periei de sârmă cu apărătoarea.** Discul de sârmă își poate mări diametrul datorită lucrării și forțelor centrifuge.

Riscuri reziduale

În ciuda aplicării regulamentelor de siguranță corespunzătoare și implementării dispozitivelor de siguranță, anumite riscuri reziduale nu pot fi evitate. Acestea sunt:

- Afectarea auzului.
- Riscul de vătămări corporale datorat particulelor proiectate.
- Riscul de arsuri cauzate de accesoriile încălzite pe durata operării.
- Riscul de vătămări corporale datorat utilizării prelungite.
- Riscul de pulberi provenite de la substanțe periculoase.

Încărcătoarele

Încărcătoarele DEWALT nu necesită nicio reglare și sunt concepute să fie cât mai ușor posibil de operat.

Siguranța electrică

Motorul electric a fost conceput pentru a fi alimentat cu un singur nivel de tensiune.

Verificați întotdeauna ca tensiunea acumulatorului să corespundă tensiunii de pe plăcuța cu specificații. De asemenea, asigurați-vă că tensiunea încărcătorului dvs. corespunde cu cea a sursei de alimentare.



Încărcătorul dvs. DEWALT prezintă izolare dublă în conformitate cu standardul EN60335; prin urmare, nu este necesară împământarea.

În cazul în care cablul de alimentare este deteriorat, acesta trebuie să fie înlocuit de producător sau de către un centru de service DEWALT autorizat.

Înlocuirea ștecherului (numai pentru Marea Britanie și Irlanda)

Dacă trebuie instalat un ștecher de alimentare nou:

- Eliminați în siguranță ștecherul vechi.
- Conectați cablul maro la borna sub tensiune din priză.
- Conectați conductorul albastru la borna neutră.



AVERTIZARE: Nu trebuie efectuată nicio conexiune la borna de împământare.

Urmați instrucțiunile de montaj furnizate împreună cu ștecherul de bună calitate.

Siguranță recomandată: 3 A.

Utilizarea unui cablu prelungitor

Un cablu prelungitor nu ar trebui folosit decât dacă este absolut necesar. Utilizați un cablu prelungitor aprobat, adecvat pentru puterea absorbită a încărcătorului dvs. (consultați **Specificațiile tehnice**). Dimensiunea minimă a conductorului este de 1 mm²; lungimea maximă este de 30 m.

Atunci când utilizați un tambur cu cablu, desfășurați întotdeauna complet cablul.

Instrucțiuni importante de siguranță pentru toate încărcătoarele de acumulatori

PĂSTRAȚI ACESTE INSTRUCȚIUNI: Acest manual conține instrucțiuni importante de siguranță și operare pentru încărcătoarele de acumulatori (consultați secțiunea **Specificații tehnice**).

- Înainte de a utiliza stația de încărcare, citiți toate instrucțiunile și marcasele de atenționare de pe încărcător, de pe acumulator și de pe produsul cu acumulator.



AVERTIZARE: Pericol de șoc electric. Nu lăsați niciun lichid să pătrundă în interiorul încărcătorului. Se poate genera șoc electric.



AVERTIZARE: Vă recomandăm să folosiți un dispozitiv pentru curentul rezidual cu un curent nominal de 30 mA sau mai puțin.



ATENȚIE: Pericol de arsuri. Pentru a reduce riscul de vătămare, încărcăți exclusiv acumulatori reincărcabili DEWALT. Alte tipuri de acumulatori pot exploda, determinând vătămări și daune.



ATENȚIE: Copiii trebuie să fie supravegheați, pentru a vă asigura că nu se joacă cu uneltea.

ATENȚIONARE: În anumite condiții, cu încărcătorul conectat la sursa de alimentare, contactele de încărcare expuse din interiorul încărcătorului pot fi scurtcircuitate de materiale străine. Materialele străine conductibile precum, fără a se limita însă la, vată minerală, folie de aluminiu sau orice depunere de particule metalice trebuie ținute la distanță de compartimentele încărcătorului. Deconectați întotdeauna încărcătorul de la sursa de alimentare atunci când nu există acumulator în compartiment. Deconectați încărcătorul înainte de a încerca să îl curățați.

- **NU încercați să încărcați acumulatorul cu alte încărcătoare decât cele specificate în acest manual.** Încărcătorul și pachetul de acumulatori sunt special concepute să funcționeze împreună.
- **Aceste încărcătoare nu sunt destinate altor scopuri decât celor de încărcare a acumulatorilor reîncărcabili DEWALT.** Orice alte utilizări pot genera risc de incendiu, șoc electric sau electrocutare.
- **Nu expuneți încărcătorul la ploaie sau zăpadă.**
- **Când deconectați încărcătorul, trageți de ștecher și nu de cablu.** Astfel se va reduce riscul de deteriorare a ștecherului și cablului electric.
- **Asigurați-vă că nu este posibil să se calce pe cablu, că nimeni nu se poate împiedica de acesta și că nu este, de altfel, supus deteriorării sau deformării.**
- **Nu utilizați un cablu prelungitor decât dacă este absolut necesar.** Utilizarea unui cablu prelungitor necorespunzător poate genera risc de incendiu, șoc electric sau electrocutare.
- **Nu poziționați niciun obiect deasupra încărcătorului sau nu poziționați încărcătorul pe o suprafață moale ce poate bloca fantele de aerisire și poate conduce la o căldură internă excesivă.** Amplasați încărcătorul într-o poziție ferită de orice sursă de căldură. Încărcătorul este ventilat prin fantele din partea superioară și din partea inferioară a carcsei.
- **Nu operați încărcătorul cu un cablu sau ștecher deteriorat** — prevedeți imediat repararea acestora.
- **Nu operați încărcătorul dacă a suferit o lovitură puternică, dacă a fost scăpat sau deteriorat în vreun fel.** Duceți-l la un centru de service autorizat.
- **Nu dezamblați încărcătorul; duceți-l la un centru de service autorizat atunci când sunt necesare operații de service sau reparații.** Reasamblarea incorectă poate genera risc de șoc electric, electrocutare sau incendiu.
- În cazul deteriorării cablului de alimentare, acesta trebuie înlocuit imediat de către producător, agentul său de service sau orice altă persoană calificată pentru a evita orice pericol.
- **Deconectați stația de încărcare de la priză înainte de a încerca orice operație de curățare.** Astfel se va reduce riscul de șoc electric. Scoaterea pachetului de acumulatori nu va reduce acest risc. **NICIODATĂ** nu încercați să conectați două încărcătoare simultan.
- **Încărcătorul este conceput să opereze cu o tensiune electrică standard de 230 V. Nu încercați să îl utilizați cu nicio altă tensiune.** Această recomandare nu se aplică încărcătorului auto.

Încărcarea acumulatorului (Fig. B)

1. Conectați stația de încărcare la o priză corespunzătoare, înainte de a introduce acumulatorul.
2. Introduceți acumulatorul în încărcător **11**, asigurându-vă că acesta este poziționat corect. Indicatorul luminos roșu (încărcare) va lumina intermitent în mod repetat, indicând că procesul de încărcare a început.
3. Finalizarea încărcării va fi indicată de indicatorul luminos roșu care va rămâne APRINS continuu. Acumulatorul este

complet încărcat și poate fi utilizat imediat sau poate fi lăsat în încărcător. Pentru a scoate acumulatorul din încărcător, apăsați butonul de eliberare **12** de pe acumulator.

NOTĂ: Pentru asigurarea unei performanțe și durate de viață maxime a acumulatorilor litiu-ion, încărcați complet înainte de prima utilizare.

Operarea încărcătorului

Consultați indicatorii de mai jos privind starea de încărcare a acumulatorului.

Indicatoare de încărcare		
	Se încarcă	
	Încărcat complet	
	Decalaj acumulator fierbinte/rece*	

*Indicatorul luminos roșu se va aprinde intermitent continuu, dar rămâne aprins un indicator luminos galben în timpul acestei operații. După ce acumulatorul a atins o temperatură corespunzătoare, indicatorul luminos galben se stinge și încărcătorul reia procedura de încărcare.

Încărcătorul(oarele) compatibil(e) nu va/vor încărca un acumulator defect.

Încărcătorul va indica acumulator defect atunci când nu luminează.

NOTĂ: Aceasta ar putea însemna, de asemenea, o problemă la încărcător.

Dacă încărcătorul indică o problemă, duceți-l împreună cu acumulatorul la un centru de service autorizat pentru a fi testat.

Decalajul de întârziere acumulator fierbinte/rece

Atunci când încărcătorul detectează prezența unui acumulator prea fierbinte sau prea rece, acesta pornește automat un decalaj de întârziere pentru acumulatorul fierbinte/rece, suspendând încărcarea până când acumulatorul ajunge la o temperatură corespunzătoare. Încărcătorul comută apoi automat în modul de încărcare a acumulatorului. Această funcție asigură o durată maximă de viață a acumulatorului.

Un acumulator rece se va încărca la jumătate din capacitate față de unul cald. Pachetul de acumulatori se va încărca la acea viteză redusă pe toată perioada ciclului de încărcare și nu va reveni la viteza maximă de încărcare chiar dacă acesta se încălzește.

Încărcătorul DCB118 este echipat cu un ventilator intern proiectat să răcească acumulatorul. Ventilatorul va porni automat atunci când acumulatorul trebuie să fie răcit. Nu utilizați niciodată încărcătorul dacă ventilatorul nu funcționează corect sau dacă fantele de ventilație sunt blocate. Nu permiteți ca obiectele străine să pătrundă în interiorul încărcătorului.

Sistemul electronic de protecție


Uneltele cu acumulatori XR Li-Ion sunt prevăzute cu un sistem de protecție electronică ce va proteja acumulatorul împotriva suprasarcinii, supraîncălzirii sau descărcării profunde.

Unealta se va opri în mod automat dacă sistemul de protecție electronic este activat. În acest caz, poziționați acumulatorul Li-Ion pe încărcător până când este încărcat complet.

Suportul de perete

Aceste încărcătoare sunt proiectate pentru a fi montate pe perete sau să stea în poziție verticală pe o suprafață a mesei sau pe o suprafață de lucru. În cazul montării pe perete, poziționați încărcătorul la îndemână într-o priză electrică, și departe de un colț sau alte obstacole care ar putea împiedica fluxul de aer. Utilizați partea din spate a încărcătorului ca șablon pentru amplasarea șuruburilor de fixare pe perete. Montați încărcătorul în siguranță, cu ajutorul unor șuruburi pentru gips-carton (achiziționate separat) de cel puțin 25,4 mm lungime, cu un diametru al capului de șurub 7-9 mm, înșurubate în lemn la o adâncime optimă, lăsând expus aproximativ 5,5 mm din șurub. Aliniați fantele de pe partea din spate a încărcătorului cu șuruburile expuse și introduceți pe deplin în sloturi.

Instrucțiuni de curățare a încărcătorului

 **AVERTIZARE: Pericol de șoc electric. Deconectați încărcătorul de la priză înainte de curățare.** Murdăria și unsoarea pot fi eliminate de pe partea exterioară a încărcătorului folosind o cârpă sau o perie moale nemetalică. Nu folosiți apă sau orice altă soluție de curățare. Nu permiteți niciodată pătrunderea vreunui lichid în unealtă; nu scufundați niciodată vreo parte a uneltei în lichid.

Acumulatori

Instrucțiuni importante de siguranță pentru toți acumulatorii

Atunci când comandați acumulatori de schimb, asigurați-vă că includeți numărul de catalog și tensiunea.

Pachetul de acumulatori nu este complet încărcat când îl scoateți din cutie. Înainte de a utiliza acumulatorul și încărcătorul, citiți instrucțiunile de siguranță de mai jos. Apoi urmați procedurile de încărcare menționate.

CITIȚI TOATE INSTRUCȚIUNILE

- **Nu încărcăți sau nu utilizați acumulatorul în atmosfere explozive, cum ar fi în prezența lichidelor, gazelor sau pulberilor explozive.** Introducerea sau scoaterea acumulatorului din încărcător poate aprinde pulberile sau vaporii.
- **Nu introduceți niciodată acumulatorul forțat în încărcător. Nu modificați acumulatorul în niciun fel pentru a intra într-un încărcător necompatibil deoarece acesta se poate rupe cauzând vătămări corporale grave.**
- **Încărcați acumulatorii numai cu încărcătoare DEWALT.**
- **NU stropiți sau nu scufundați în apă sau alte lichide.**
- **Nu depozitați sau nu utilizați unealta și acumulatorul în locații în care temperatura poate cobori sub 4 °C (34 °F) (precum magazinele exterioare sau clădirile metalice în timpul iernii) sau poate depăși 40 °C (104 °F) (precum ateliere în aer liber sau construcții metalice pe timpul verii).**
- **Nu incinerăți acumulatorul chiar dacă este foarte deteriorat sau dacă este complet uzat.** Acumulatorul poate exploda în foc. Se creează vapori și materiale toxice când acumulatorii litium ion sunt arși.

- **În cazul în care lichidul din acumulator intră în contact cu pielea, spălați imediat zona cu apă și săpun delicat.** În cazul în care lichidul acumulatorului intră în ochi, clătiți ochii deschiși timp de 15 minute sau până când trece iritația. În cazul în care este necesară asistență medicală, informați medicul că electrolitul acumulatorului este compus dintr-un amestec de carbonați organici lichizi și săruri de litium.
- **Conținutul celulelor deschise ale acumulatorului pot cauza iritație respiratorie.** Aerisiți zona de lucru. În cazul în care simptomele persistă, consultați medicul.



AVERTIZARE: Pericol de arsuri. Lichidul acumulatorului poate fi inflamabil dacă este expus la scânteii sau flăcări.



AVERTIZARE: Nu încercați niciodată să deschideți acumulatorul sub niciun motiv. În cazul în care acumulatorul este crăpat sau deteriorat, nu îl introduceți în încărcător. Nu striviți, nu scăpați sau nu deteriorați acumulatorul. Nu utilizați un acumulator sau un încărcător care a suferit o lovitură puternică, a fost scăpat pe jos, a fost călcat sau deteriorat în vreun fel (ex. înțepat cu un cui, lovit cu un ciocan, călcat în picioare). Se poate genera șoc electric sau electrocutare. Acumulatorii deteriorați trebuie returnați la centrul de service pentru reciclare.



AVERTIZARE: Pericol de incendiu. Nu depozitați și nu transportați pachetul de acumulatori astfel încât obiectele metalice să poată intra în contact cu bornele expuse ale acumulatorului. De exemplu, nu așezați acumulatorul în șorțuri, buzunare, cutii de scule, cutii de produse, sertare etc., cu cuie, șuruburi, chei etc.



ATENȚIE: Când nu este în funcțiune, poziționați unealta pe partea laterală, pe o suprafață stabilă unde nu va cauza pericol de împiedicare sau cădere. Unele unelte cu acumulatori mari vor sta vertical pe acumulator, însă pot fi ușor răsturnate.

Transport



AVERTIZARE: Pericol de incendiu. Transportarea acumulatorilor poate cauza eventual incendii dacă bornele acestora intră accidental în contact cu materiale conductoare. În cazul transportării acumulatorilor, asigurați-vă că bornele acestora sunt protejate și bine izolate de materialele cu care ar putea intra în contact și care ar putea cauza un scurtcircuit.

ATENȚIONARE: Acumulatorii din litium-ion nu trebuie introduși în bagajul de cală.

Acumulatorii DEWALT sunt conformi cu toate normele aplicabile privind expediția, așa cum sunt descrise de standardele legale și din domeniu, care includ Recomandările ONU privind transportul mărfurilor periculoase; Normele privind mărfurile periculoase ale Asociației Internaționale de Transport Aerian (IATA), Codul Internațional Maritim al Mărfurilor Periculoase (IMDG) și Acordul European privind Transportul Internațional al Mărfurilor Periculoase pe Cale Rutieră (ADR).

Celulele și acumulatorii cu ioni de litium au fost testați conform secțiunii 38.3 din Normele ONU privind transportul mărfurilor periculoase, Manualul de teste și criteriile.

În majoritatea cazurilor, expedierea unui acumulator DEWALT este scutită de la clasificarea ca material periculos complet

reglementat din Clasa 9. În general, numai transporturile care conțin un acumulator litiu-ion, cu un rating de energie mai mare de 100 Watt/Ore (Wh), va necesita a fi expediată ca fiind din clasa reglementată 9.

Toți acumulatorii cu ioni de litiu prezintă clasificarea wați oră pe ambalaj. Mai mult, din cauza complexității de reglementare, DEWALT nu recomandă transportul aerian al acumulatorilor litiu-ion singuri, indiferent de caracteristicile de putere. Expedierile de unelte cu acumulatori (kituri combinate) pot fi livrate pe calea aerului în cazul în care caracteristicile de putere ale acumulatorului nu sunt mai mari de 100 Wh.

Indiferent dacă o expediere este scutită sau complet reglementată, expeditorul are responsabilitatea de a consulta cele mai recente regulamente privind ambalarea, etichetarea/marcarea și cerințele legate de documentație.

Informațiile din această secțiune a manualului sunt oferite cu bună-credință și sunt considerate exacte în momentul redactării documentului. Cu toate acestea, nu se acordă nicio garanție explicită sau implicită. Cumpărătorul are responsabilitatea de a se asigura că activitățile sale sunt conforme cu normele aplicabile.

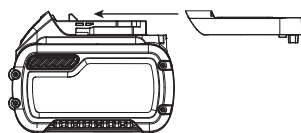
Transportarea acumulatorului FLEXVOLT™

Acumulatorului DEWALT FLEXVOLT™ are două moduri: **Utilizare** și **Transport**.

Modul de utilizare: Atunci când bateria FLEXVOLT™ este singură sau se află într-un produs DEWALT 18 V, va funcționa ca o baterie de 18 V. Atunci când bateria FLEXVOLT™ este într-un produs de 54 V sau un 108 V (54 V două baterii), va funcționa ca o baterie de 54 V.

Modul de transport: Când capacul este atașat la baterie FLEXVOLT™, bateria se află în modul de transport. A se păstra capacul pentru expediere.

Atunci când este în modul de transport, șirurile de celule sunt deconectate electric în interiorul ambalajului, rezultând în 3



acumulatori cu un rating mai mic Watt oră (Wh), comparativ cu 1 acumulator cu un rating de Watt oră mai mare. Această creștere a cantității de 3 acumulatori cu rating de Watt oră mai mic poate scuti pachetul de anumite reglementări de transport maritim, care sunt impuse asupra acumulatorilor cu caracteristici Watt oră mai mari.

De exemplu, evaluarea de transport Wh poate indica 3 x 36 Wh, adică 3 acumulatori de 36 Wh fiecare. Evaluarea de utilizare Wh indică 108 Wh (1 baterie implicită).

Exemplu al etichetei de marcare pentru utilizare și transport



Recomandări de depozitare

1. Cel mai bun loc de depozitare este un spațiu răcoros și uscat, ferit de lumina directă a soarelui și de căldura sau frigul excesive. Pentru performanța și durata de viață optime ale acumulatorului, depozitați acumulatorii la temperatura camerei atunci când nu sunt folosiți.

2. Pentru depozitarea pe perioade lungi și pentru rezultate optime, este recomandat să depozitați acumulatorul încărcat complet într-un loc răcoros și uscat, scos din încărcător.

NOTĂ: Pachetele de acumulatori nu trebuie depozitate descărcate complet. Acesta va trebui reîncărcat înainte de utilizare.

Etichetele de pe încărcător și de pe acumulator

Pe lângă pictogramele utilizate în acest manual, etichetele de pe încărcător și de pe acumulator pot indica următoarele pictograme:



Citiți manualul de instrucțiuni înainte de utilizare.



Consultați **Specificația tehnică** pentru timpul de încărcare.



Nu puneți în contact cu obiecte conductibile.



Nu încărcați acumulatori deteriorați.



Nu expuneți la apă.



Prevedeți imediat înlocuirea cablurilor de alimentare defecte.



Încărcați doar la temperaturi cuprinse între 4 °C și 40 °C.



Doar pentru utilizare la interior.



Eliminați acumulatorul în mod responsabil cu privire la mediul înconjurător.

LI-ION



Încărcați acumulatorii DEWALT numai cu încărcătoarele DEWALT specificate. Încărcarea altor acumulatori decât cei specificați DEWALT cu un încărcător a DEWALT poate provoca explozia acestora sau poate duce la alte situații periculoase.



Nu incinerati acumulatorii.



UTILIZARE (fără capacul pentru transport). Exemplu: Evaluarea Wh indică 108 Wh (1 acumulator de 108 Wh).



TRANSPORT (cu capacul pentru transport încorporat). Exemplu: Evaluarea Wh indică 3 x 36 Wh (3 acumulatori de 36 Wh).

Tip acumulator

DCG418 funcționează cu acumulatori de 54 V.

Pot fi utilizați acești acumulatori: DCB546, DCB547, DCB548.

Pentru mai multe informații citiți **Specificațiile tehnice**.

Conținutul ambalajului

Ambalajul conține:

- 1 Polizor unghiular
- 1 Apărătoare de 125 mm (Tip 27)
- 1 Mâner lateral
- 1 Set de flanșe
- 1 Cheie hexagonală
- 2 Acumulator Li-Ion (modelele T2, X2)
- 1 Manual de instrucțiuni
- Verificați eventualele deteriorări ale unelei, ale componentelor sau accesoriilor, ce ar fi putut surveni în timpul transportului.
- Acordați timpul necesar pentru a citi integral și pentru a înțelege acest manual înainte de utilizare.

Marcajele prezente pe unealtă

Pictogramele următoare sunt afișate pe unealtă:



Citiți manualul de instrucțiuni înainte de utilizare.



Purtați echipament de protecție pentru urechi.



Purtați echipament de protecție pentru ochi.

Amplasarea codului pentru dată (Fig. A)

Codul pentru dată **21**, care include, de asemenea, anul de fabricație este imprimat pe carcasă.

Exemplu:

2020 XX XX

Anul fabricației

Descriere (Fig. A, D, F)



AVERTIZARE: Nu modificați niciodată unealta electrică sau vreo componentă a acesteia. Acest fapt ar putea conduce la deteriorări sau vătămări corporale.

- 1 Comutator de declanșare
- 2 Manetă de blocare
- 3 Buton de blocare a arborelui
- 4 Ax
- 5 Mâner lateral
- 6 Disc abraziv (Fig. F)
- 7 Flanșă de suport
- 8 Piuliță filetată de fixare
- 9 Apărătoare
- 10 Manetă de decuplare a apărătorii
- 11 Acumulator
- 12 Buton de detașare a acumulatorului
- 13 Indicator nivel încărcare
- 14 Șurub
- 15 Opritoare
- 16 Canale cutie de angrenaje

Destinația de utilizare

Polizorul unghiular cu acumulator DCG418 a fost proiectat pentru tăierea profesională, polizare, șlefuire și utilizarea ca perie de sârmă.

NU utilizați în condiții de umezeală sau în prezența lichidelor sau a gazelor inflamabile.

Acest polizor unghiular cu acumulator este o unealtă electrică profesională.

NU permiteți copiilor să intre în contact cu unealta. Este necesară supravegherea atunci când unealta este folosită de operatori neexperimentați.

- **Copii mici și persoane infirme.** Această mașină nu este destinată utilizării de către copii mici sau persoane infirme fără supraveghere.
- Acest aparat nu este destinat utilizării de către persoane (inclusiv copii) cu capacități fizice, senzoriale sau mentale reduse sau de către persoane lipsite de experiență și cunoștințe, cu excepția cazurilor în care acestea sunt supravegheate de către o persoană responsabilă pentru siguranța lor. Copiii nu trebuie lăsați niciodată singuri cu acest produs.

Ambreiaj electronic

Ambreiajul electronic de limitare a cuplului reduce reacția de cuplu maxim transmisă operatorului în cazul blocării discului. Această dotare previne, de asemenea, blocarea angrenajului și a motorului electric. Ambreiajul de limitare a cuplului a fost setat din fabrică și nu poate fi reglat.

Frână

Odată ce unealta este oprită, frâna oprește rotirea roții mai repede decât în cazul unei mașini fără această caracteristică. Acest lucru îmbunătățește eficiența și crește protecția utilizatorului. Timpul de oprire va fi diferit în funcție de tipul de discuri utilizate.

ASAMBLARE ȘI REGLAJE



AVERTIZARE: Pentru a reduce riscul de vătămări corporale grave, opriți unealta și deconectați acumulatorul înainte de a efectua orice reglaje sau de a scoate/instala atașamente sau accesorii.

O pornire accidentală poate cauza vătămări corporale.



AVERTIZARE: Utilizați numai acumulatori și încărcătoare DeWALT.

Fixarea mânerului lateral (Fig. C)



AVERTIZARE: Înainte de a utiliza unealta, verificați dacă mânerul este strâns bine.



AVERTIZARE: Mânerul lateral trebuie utilizat întotdeauna pentru a menține controlul asupra unelei în orice moment.

Înșurubați bine mânerul lateral **5** într-unul din orificiile de pe părțile laterale ale cutiei de viteze.

Pentru a spori confortul utilizatorului, cutia de angrenaje se va roti la 90° pentru operațiunile de tăiere.

Rotirea cutiei de angrenaje (Fig. A)

1. Scoateți cele patru șuruburi în colțuri care atașează cutia de angrenaje de carcasa motorului.
2. Fără a separa cutia de angrenaje de carcasa motorului, rotiți capul cutiei de angrenaje în poziția dorită.

NOTĂ: Dacă cutia de angrenaje și carcasa motorului se distanțează cu mai mult de 3,17 mm, unealta trebuie reparată și reasamblată de către un centru de service autorizat DEWALT. Neprezentarea uneltei la service poate determina deteriorarea motorului și a lagărului.

3. Montați șuruburile la loc pentru a reatașa cutia de angrenaje de carcasa motorului. Strângeți șuruburile la un cuplu de 2,25 N m. Dacă le strângeți prea tare, acestea se pot deforma.

Apărătoare



ATENȚIE: Apărătoarea trebuie folosită cu toate discurile de polizare, de debitare, cu discurile lamelare de șlefuire lamelare, cu periile de sârmă și cu discurile de sârmă. Unealta poate fi utilizată fără apărătoare numai atunci când șlefuiți cu discuri convenționale de șlefuit. Consultați Figura A pentru a vedea protecțiile prevăzute la unitate. Anumite aplicații pot necesita achiziționarea apărătoarii corecte de la distribuitorul local sau centrul de service autorizat.

NOTĂ: Polizarea și tăierea muchie poate fi realizată cu discuri de tipul 27, proiectate și specificate în acest scop; discurile de 6,35 mm sunt proiectate pentru polizarea suprafețelor în timp ce discurile de 27 trebuie să fie examinate pentru a vedea dacă pot fi folosite pentru polizarea de suprafață sau numai șlefuirea/tăierea marginii. Apărătoarea de tip 1 trebuie să fie utilizată pentru orice disc pentru care este interzisă polizarea de suprafață. De asemenea, debitarea poate fi efectuată folosind un disc Tip 1 și o apărătoare Tip 1.

NOTĂ: Consultați **Tabelul de accesorii** pentru a selecta combinația corespunzătoare de apărătoare / accesoriu.

Reglarea și montarea apărătoarii (Fig. D, E)



ATENȚIE: Opriti și scoateți acumulatorul din unealtă înainte de a efectua orice reglaj, montare sau demontare de accesorii sau componente anexe.

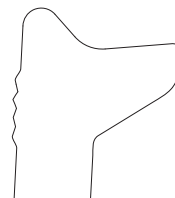


ATENȚIE: ÎNAINTE de a utiliza unealta, asigurați-vă că identificați la care opțiune de ajustare este setată unealta.

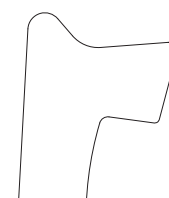
Opțiunile de ajustare

Polizorul dumneavoastră oferă opțiuni cu unul și doi pași pentru reglarea apărătoarii.

- **Un pas:** În cazul în care **partea înclinată** a manetei de eliberare apărătoarii **10** este cuplată, apărătoarea poate fi re poziționată ușor prin rotirea în sens orar. Maneta nu trebuie să fie apăsată pentru a roti apărătoarea.
- **Doi pași:** În cazul în care **partea pătrată** a manetei de eliberare de apărătoarii **10** este cuplată, apărătoarea poate fi re poziționată prin apăsarea manetei de deblocare a apărătoarii și rotirea acesteia.



Un pas



Doi pași

Opțiunile de ajustare a apărătoarii

Pentru a regla maneta de deblocare a apărătoarii **10** la opțiunea de ajustare dorită:

1. Îndepărtați șurubul **14** folosind un bit T20.
2. Îndepărtați maneta de decuplare a apărătoarii. Selectați capătul manetei pentru opțiunea de reglare dorită. Un pas la utiliza capătul înclinat al manetei. Doi pași va folosi la capătul pătrat.
3. Înlocuiți maneta, poziționând capătul ales sub arc **13**. Asigurați-vă că maneta este în contact corespunzător cu arcul
4. Înlocuiți șurubul.

Montarea dispozitivului de protecție (Fig. D)

1. Apăsați maneta de decuplare a apărătoarii **10**.
2. Ținând maneta de decuplare a apărătoarii în poziție deschisă, aliniați canelurile **15** de pe apărătoare cu fantele **16** de pe cutia de viteze.
3. Ținând maneta de decuplare a dispozitivului de protecție în poziție deschisă, apăsați apărătoarea în jos până când canelurile se cuplează în elementele de prindere, apoi rotiți-le în canelura de pe butucul cutiei de angrenaje. Eliberați maneta de decuplare a apărătoarii.
4. Cu axul orientat către operator, rotiți dispozitivul de protecție în sens orar în poziția de lucru dorită. Corpul acesteia trebuie poziționat între ax și operator pentru a-i asigura acestuia protecție maximă.

NOTĂ: Maneta de eliberare a apărătoarii ar trebui să se cupleze într-unul din orificiile de aliniere **17** de pe colierul apărătoarii. Acest lucru asigură fixarea apărătoarii.

5. Pentru a demonta apărătoarea, urmați pașii 1–3 din aceste instrucțiuni în ordine inversă.

Flanșe și discuri

Montarea discurilor fără butuc (Fig. F)



AVERTIZARE: Imposibilitatea de a așeza în mod corespunzător cu flanșă / piulița de strângere / discul poate conduce la rănirea gravă (sau deteriorarea uneltei sau a discului).



ATENȚIE: Flanșele incluse trebuie să fie utilizate cu discuri de polizat centrul de apăsare de tipul 27 și 42 și discuri de tăiere de tip 1 și 41. Consultați **Diagrama de accesorii** pentru mai multe informații.



AVERTIZARE: Atunci când utilizați discuri de debitat, este necesară utilizarea unei apărătoari închise, cu două fețe.



AVERTIZARE: Neutilizarea unei flanșe și a unei apărătoari corespunzătoare poate avea ca rezultat vătămarea

corporala datorată ruperii discului sau contactului cu acesta. Consultați **Diagrama de accesorii** pentru mai multe informații.

1. Poziționați unealta pe o masă, cu apărătoarea orientată în sus.
2. Montați flanșa de susținere nefiletată **7** pe ax **4** cu centrul mai ridicat (pilot) peste disc.
3. Așezați discul peste flanșa de susținere, centrându-l pe centrul mai ridicat (pilot) al flanșei de susținere.
4. În timp ce apăsați butonul de blocare a axului și cu canelele hexagonale orientate în sens opus față de disc, înfiletați piulița de strângere **8** pe ax, astfel încât piciorușele se angajeze cele două fante din ax.
5. În timp ce apăsați butonul de blocare a axului, înfiletați flanșa de fixare cu o cheie.
6. Pentru a scoate discul, apăsați butonul de blocare a axului și slăbiți flanșa de fixare cu o cheie.

Plăci de montare pentru șlefuire (Fig. A, F)

NOTĂ: Folosirea unei apărătoare cu discuri de șlefuire care folosesc plăci de montare, numite discuri de rășină de fibre, nu este necesară. Din moment ce o apărătoare nu este necesară pentru aceste accesorii, este posibil ca apărătoarea să nu se potrivească în mod corect dacă este utilizată.



AVERTIZARE: Imposibilitatea de a așeza în mod corespunzător cu flanșă / piulița de strângere / discul poate conduce la rănirea gravă (sau deteriorarea uneltei sau a discului).



AVERTIZARE: Apărătoarea adecvată trebuie să fie reînaltată pentru discul de rectificat, discuri de tăiere, discuri de lamelare de șlefuire, perie de sârmă sau aplicații de discuri de sârmă după ce aplicațiile de șlefuire sunt complete.

1. Puneți sau înfiletați corespunzător placa de suport **18** pe ax.
2. Poziționați discul de șlefuire **19** pe placa de suport **18**.
3. În timp ce apăsați blocajul pentru ax **3**, înfiletați piulița de fixare **20** pe ax, orientând butucul ridicat pe piulița de fixare în centrul discului de șlefuire și pe placa de suport.
4. Strângeți piulița de prindere cu mâna. Apoi, apăsați butonul de blocare a axului în timp ce rotiți discul de polizat până când discul și piulița de strângere sunt fixate.
5. Pentru a scoate discul, apucați și rotiți placa de suport și discul de șlefuit, în timp ce apăsați butonul de blocare a axului.

Montarea și demontarea discurilor cu butuc (Fig. G)

Discurile cu butuc se montează direct pe axul filetat M14.

Filetul accesoriului trebuie să se potrivească filetului axului.

1. Îndepărtați flanșa de suport trăgând de la unealtă.
2. Înfiletați discul pe ax **4** cu mâna.
3. Apăsați pe butonul de blocare a axului **3** și folosiți o cheie pentru a strânge butucul discului.
4. Efectuați procedura în sens invers pentru a scoate discul.

ATENȚIONARE: Montarea necorespunzătoare a discului înainte de pornirea uneltei poate determina deteriorarea uneltei sau a discului.

Montarea periiilor cupă și a discurilor din sârmă (Fig. A)



AVERTIZARE: Imposibilitatea de a așeza în mod corespunzător cu flanșă / piulița de strângere / discul poate conduce la rănirea gravă (sau deteriorarea uneltei sau a discului).



ATENȚIE: Pentru a reduce riscul de vătămări corporale, purtați mănuși de protecție atunci când manipulați periiile și discurile din sârmă. Acestea pot fi ascuțite.



ATENȚIE: Pentru a reduce riscul de deteriorare a uneltei, discul sau peria nu trebuie să atingă apărătoarea atunci când aceasta este montată sau în funcțiune. Accesoriile pot suferi deteriorări nedetectabile, cauzând fragmentarea sârmelor discului sau cupei.

Periile cupă din sârmă sau discurile din sârmă se montează direct pe axul filetat fără a se mai folosi flanșele. Utilizați doar perii și discuri din sârmă cu axul filetat de M14. Aceste accesorii sunt disponibile la costuri suplimentare la distribuitorul local sau la centrul de service autorizat.

1. Poziționați unealta pe o masă, cu apărătoarea orientată în sus.
2. Înfiletați discul pe ax cu mâna.
3. Apăsați butonul de blocare a axului **3** și utilizați o cheie pentru a strânge axul periei sau a discului.
4. Pentru a scoate discul, efectuați în sens invers procedura de mai sus.

ATENȚIONARE: Pentru a reduce posibilitatea deteriorării uneltei, fixați corespunzător axul discului înainte de a porni unealta.

Înainte de utilizare

- Instalați apărătoarea și discul sau roata corespunzătoare. Nu utilizați excesiv discurile sau roțile uzate.
- Asigurați-vă că flanșa internă și cea externă sunt montate corect. Urmați instrucțiunile furnizate în **Tabelul cu accesorii de polizare și debitare**.
- Asigurați-vă că discul sau roata se rotește în direcția săgeților de pe accesoriu și unealtă.
- Nu utilizați un accesoriu deteriorat. Înainte de fiecare utilizare, inspectați accesoriul, cum ar fi discurile abrazive pentru depistarea așchiilor formate și a fisurilor, tălpile de suport pentru depistarea fisurilor, rupturilor sau uzurii excesive, periile de sârmă pentru depistarea sârmelor desprinse sau crăpate. În cazul în care unealta electrică sau accesoriul este scăpat pe jos, inspectați-l pentru a depista eventualele deteriorări sau montați un accesoriu nedeteriorat. După inspectarea și instalarea unui accesoriu, poziționați-vă și dvs. și persoanele din jur la distanță față de planul accesoriului rotativ și utilizați unealta electrică la turația maximă în gol timp de un minut. În mod normal,

accesoriile deteriorate se vor rupe în timpul acestei perioade de testare.

OPERAREA

Instrucțiuni de utilizare



AVERTIZARE: Respectați întotdeauna instrucțiunile de siguranță și reglementările aplicabile.



AVERTIZARE: Pentru a reduce riscul de vătămări corporale grave, opriți unealta și deconectați acumulatorul înainte de a efectua orice reglaje sau de a scoate/instala atașamente sau accesorii. O pornire accidentală poate cauza vătămări corporale.



AVERTIZARE:

- Asigurați-vă că toate materialele de polizat sau debitat sunt fixate pe poziție.
- Asigurați și sprijiniți piesa de prelucrat. Utilizați clești sau o menghină pentru a fixa și sprijini piesa de prelucrat pe o platformă stabilă. Este important să fixați și să sprijiniți bine piesa de prelucrat pentru a preveni mișcarea acesteia și pierderea controlului. Mișcarea piesei de prelucrat sau pierderea controlului pot da naștere unor pericole și pot cauza vătămări corporale.
- Susțineți panourile sau orice alte piese de prelucrat de mari dimensiuni pentru a reduce la minim prinderea discului și reculul.** Piese mari de prelucrat au tendința de a se îndoi sub propria greutate. Suporturile trebuie să fie poziționate sub piesa de prelucrat, aproape de linia de debitare și aproape de marginea piesei de prelucrat în raport cu fiecare parte laterală a discului.
- Aplicați doar o presiune ușoară asupra uneltei. Nu exercitați o presiune laterală asupra discului.
- Purtați întotdeauna mănuși corespunzătoare de lucru în timp ce utilizați această unealtă.
- Cutia de angrenaje devine foarte fierbinte în timpul utilizării.
- Instalați întotdeauna protecția și discul sau roata corespunzătoare. Nu utilizați un disc sau o roată uzate excesiv.
- Asigurați-vă că flanșa internă și cea externă sunt montate corect.
- Asigurați-vă că discul sau roata se rotește în direcția săgeților de pe accesoriu și unealtă.
- Evitați exercitarea de suprasarcini. În cazul în care unealta devine fierbinte, lăsați-o să funcționeze câteva minute în gol pentru ca accesoriul să se răcească. Nu atingeți accesoriile înainte ca acestea să se fi răcit. Discurile pot deveni foarte fierbinți în timpul utilizării.
- Nu lucrați niciodată cu cupa de polizare fără o apărătoare adecvată montată pe poziție.
- Nu utilizați unealta electrică cu un banc de debitare.
- Nu utilizați niciodată discurile deformabile cu produse abrazive compozite.

- Rețineți, discul continuă să se învârtă după ce utilajul este oprit.

Introducerea și scoaterea acumulatorului din unealtă (Fig. B)

NOTĂ: Asigurați-vă că acumulatorul **11** este complet încărcat.

Pentru a instala un acumulator în mânerul uneltei

- Aliniați acumulatorul **11** cu canelurile din interiorul mânerului uneltei (Fig. B).
- Împingeți-l în mâner până când acumulatorul este fixat bine în unealtă și asigurați-vă că se cuplează bine în poziție.

Pentru a scoate acumulatorul din unealtă

- Apăsăți butonul de eliberare **12** și trageți ferm acumulatorul din mânerul uneltei.
- Introduceți acumulatorul în încărcător conform descrierii din secțiunea privind încărcătorul din acest manual.

Acumulatori cu indicator de nivel al încărcării (Fig. B)

Unii acumulatori DEWALT sunt prevăzuți cu un indicator pentru nivelul de încărcare care este compus din trei LED-uri verzi care indică nivelul de încărcare al acumulatorului.

Pentru a activa indicatorul nivelului de încărcare, apăsați și mențineți apăsat butonul acestuia **13**. O combinație a celor trei LED-uri verzi se va aprinde indicând nivelul actual de încărcare al acumulatorului. Atunci când nivelul de încărcare al acumulatorului este sub limita de utilizare admisă, indicatorul de nivel al încărcării nu se va aprinde iar acumulatorul va trebui reîncărcat.

NOTĂ: Indicatorul de nivel al încărcării reprezintă doar o estimare a nivelului de încărcare rămas al acumulatorului. Acesta nu indică funcționalitatea uneltei și poate diferi în funcție de componentele produsului, temperatură și aplicația utilizatorului final.

Poziția corectă a mâinilor (Fig. A, I)



AVERTIZARE: Pentru a reduce riscul de vătămări corporale grave, adoptați **ÎNTOTDEAUNA** o poziție corectă a mâinilor, conform ilustrației.



AVERTIZARE: Pentru a reduce riscul de vătămare corporală gravă, mențineți **ÎNTOTDEAUNA** siguranța în anticiparea unei reacții neprevăzute.

Poziția corectă a mâinilor presupune ca o mână să fie ținută pe mânerul lateral **5** și cealaltă mână să fie ținută pe corpul uneltei, conform ilustrației din figura I.

Comutator de declanșare și manetă de blocare (Fig. H)



AVERTIZARE: Înainte de a utiliza unealta, verificați dacă mânerul este strâns bine.

- Pentru a porni unealta, apăsați maneta de deblocare **2** spre partea din spate a uneltei, apoi apăsați comutatorul de declanșare **1**. Unealta va funcționa în timp ce comutatorul este apăsat.

2. Opriti unealta eliberând comutatorul de declanșare.

AVERTIZARE: Țineți bine mânerul lateral și corpul uneltei pentru a menține controlul asupra acesteia la pornire, pe parcursul utilizării și până când discul sau accesoriul nu se mai rotește. Asigurați-vă că discul s-a oprit complet înainte de a pune unealta jos.

AVERTIZARE: Permiteți uneltei să atingă viteza maximă înainte de a atinge suprafața de lucru. Ridicați unealta de pe suprafața de lucru înainte de a o opri.

Dispozitivul de blocare a axului (Fig. A)

Dispozitivul de blocare a axului **3** este prevăzut pentru a preveni axul să se rotească în timpul montării sau demontării discurilor. Acționați dispozitivul de blocare a axului numai atunci când unealta este oprită, deconectată de la rețeaua de alimentare și atunci când s-a oprit complet.

ATENȚIONARE: Pentru a reduce riscul de deteriorare a uneltei, nu acționați dispozitivul de blocare a axului în timp ce unealta este în funcțiune. Se va produce deteriorarea uneltei și accesoriul atașat se poate desprinde în timpul rotirii, cauzând vătămări.

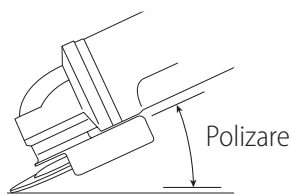
Pentru a acționa dispozitivul de blocare, apăsați butonul de blocare a axului **3** și rotiți axul până când nu îl mai puteți mișca.

Polizarea suprafețelor plane, șlefuirea și perierea cu sârmă

ATENȚIE: Folosiți întotdeauna apăraoarea corectă conform instrucțiunilor din acest manual.

Pentru a efectua munca pe suprafața piesei:

1. Permiteți uneltei să atingă turația maximă înainte de a atinge suprafața de lucru.
2. Aplicați o presiune minimă asupra suprafeței de lucru, permițând uneltei să funcționeze la turație maximă. Capacitatea de îndepărtare a materialului este cea mai mare atunci când unealta funcționează la viteza maximă.



3. Mențineți un unghi adecvat între unealtă și suprafața de lucru. Consultați tabelul în funcție de funcția specială.

Funcție	Polizare
Unghiulară	20°-30°
Șlefuirea cu disc lamelar	5°-10°
Șlefuirea cu placă de suport	5°-15°
Perierea cu sârmă	5°-10°

4. Mențineți contactul între marginea discului și suprafața de lucru.

- La polizare, șlefuirea cu disc lamelar sau perierea cu sârmă, mișcați continuu unealta înainte și înapoi pentru a evita crearea de șanțuri în suprafața de lucru.

- La șlefuirea cu placă de suport, deplasați unealta constant în linie dreaptă, pentru a preveni arsurile și vârtejurile pe suprafața de lucru.

NOTĂ: Lăsarea uneltei să se sprijine pe suprafața de lucru, fără a o deplasa va deteriora piesa de lucru.

5. Ridicați unealta de pe suprafața de lucru înainte de a o opri. Lăsați unealta să se oprească din rotire înainte de a o pune jos.

ATENȚIE: Fiți foarte atenți atunci când lucrați peste margine deoarece poate avea loc o mișcare bruscă a polizorului.

Măsurile de precauție de luat atunci când lucrați la o piesă vopsită

1. Șlefuirea sau îndepărtarea cu peria de sârmă a vopselei pe bază de plumb NU ESTE RECOMANDATĂ datorită dificultății de controlare a prafului contaminat. Cel mai mare risc de otrăvire cu plumb este asupra copiilor și a femeilor însărcinate.
2. Deoarece este dificil de a identifica dacă o vopsea conține sau nu plumb fără a efectua o analiză chimică, vă recomandăm luarea următoarelor măsuri de precauție atunci când îndepărtați orice fel de vopsea:

Siguranța corporală

1. Copiii sau femeile însărcinate nu trebuie să intre în zona de lucru unde se efectuează operațiuni de îndepărtare a vopselei prin șlefuire sau cu peria de sârmă înainte de încheierea în totalitate a curățeniei.
2. Toate persoanele care intră în zona de lucru trebuie să poarte mască de praf sau un respirator. Filtrul trebuie înlocuit zilnic sau ori de câte ori purtătorul are dificultăți de respirație.
NOTĂ: Trebuie folosite doar acele măști de praf care sunt concepute pentru lucrul în zonele în care este prezent praful sau vapori de vopsea cu plumb. Măștile de vopsit obișnuite nu asigură o astfel de protecție. Consultați distribuitorul local de echipamente de protecție pentru masca omologată N.I.O.S.H.
3. Este interzis să MÂNCAȚI, BEȚI SAU SĂ FUMAȚI în zona de lucru pentru a preveni ingerarea particulelor de vopsea contaminate. Lucrătorii trebuie să se spele și să se curețe ÎNAINTE de a mânca, bea sau fuma. Mâncarea, băutura sau țigările nu trebuie lăsate în zona de lucru unde praful se va așeza pe ele.

Protecția mediului

1. Vopseaua trebuie îndepărtată în așa fel încât să se reducă la maxim cantitatea de praf generată.
2. Zonele în care au loc operațiuni de îndepărtare a vopselei trebuie sigilate cu foi din plastic cu grosimea de 4 mil.
3. Șlefuirea trebuie făcută în așa fel încât să se reducă cantitatea de praf de vopsea care ajunge în afara zonei de lucru.

Curățarea și eliminarea

1. Toate suprafețele din zona de lucru trebuie aspirate și curățate temeinic zilnic pe toată perioada de desfășurare a

proiectului de șlefuire. Sacii de colectare a prafului trebuie înlocuiți frecvent.

- Husele din plastic trebuie adunate la un loc și trebuie eliminate împreună cu orice alte resturi de praf sau de material. Acestea trebuie ambalate în recipiente sigilate pentru colectarea deșeurilor și eliminate conform procedurilor obișnuite de colectare a gunoierului. Pe parcursul efectuării curățeniei, copiii și femeile însărcinate trebuie ținute la distanță de proximitatea zonei de lucru.
- Toate jucăriile, mobilierul care poate fi spălat și ustensilele utilizate de copii trebuie spălate cu atenție înainte de a fi reutilizat.

Polizarea pe margine și tăierea (fig. J)



AVERTIZARE: Nu utilizați discuri de polizat marginile sau de debitat pentru polizarea suprafețelor deoarece aceste discuri nu sunt concepute să suporte presiuni laterale întâlnite în polizarea de suprafață. Discul se poate rupe și pot apărea vătămări.



ATENȚIE: Discurile utilizate pentru polizat margini și tăiere pot crăpa sau ricoșa dacă se îndoaie sau se răsucesc în timp ce unealta este utilizată. La toate operațiile de șlefuire/tăiere pe margine, partea deschisă a apărătorii trebuie poziționată în partea opusă a operatorului.

ATENȚIONARE: Șlefuirea/tăierea pe margine cu un disc de tipul 27 trebuie să fie limitată la tăierea superficială și canelarea pentru mai puțin de 13 mm adâncime atunci când discul este nou. Reduceți adâncimea de tăiere/canelare egal cu reducerea razei discului pe măsură ce se uzează. Consultați **Tabelul de accesorii** pentru mai multe informații. Polizarea/tăierea muchie cu un disc de tip 1 necesită utilizarea unei apărători de tip 1.

- Permiteți uneltei să atingă turația maximă înainte de a atinge suprafața de lucru.
- Aplicați o presiune minimă asupra suprafeței de lucru, permițând uneltei să funcționeze la turație maximă. Capacitatea de polizare/tăiere este cea mai mare atunci când unealta funcționează la viteză maximă.
- Poziționați-vă în așa fel încât partea liberă a discului să nu fie îndreptată spre dumneavoastră.
- Odată ce tăierea este începută și un canal a fost realizat în piesa de prelucrat, nu schimbați unghiul de tăiere. Schimbarea unghiului poate determina îndoirea discului și poate cauza ruperea acestuia. Discurile pentru polizat marginile nu sunt concepute să suporte presiuni laterale cauzate de îndoiri.
- Ridicați unealta de pe suprafața de lucru, înainte de a o opri. Lăsați unealta să se oprească din rotire înainte de a o pune jos.

Aplicațiile cu metale

Atunci când utilizați unealta pentru aplicații cu metale, asigurați-vă că a fost introdusă o protecție pentru dispozitivele de curent rezidual (RCD) pentru a evita riscurile reziduale cauzate de șpanul metalic.

În cazul în care alimentarea este oprită de RCD, duceți unealta la un agent de reparații autorizat DEWALT.



AVERTIZARE: În condiții extreme de lucru, pulberile conductibile se pot acumula în interiorul carcasei mașinii atunci când se lucrează cu metale. Acest lucru poate conduce la degradarea izolației de protecție din mașină, existând un risc posibil de șoc electric.

Pentru a evita acumularea șpanului metalic în interiorul mașinii, vă recomandăm să curățați zilnic fantele de aerisire. Consultați secțiunea **Întreținere**.

Tăierea metalului

Pentru debitarea cu discuri abrazive compozite, utilizați întotdeauna apărătoarea tip 1.

În timpul debitării, avansați materialul cu moderație în funcție de natura acestuia. Nu apăsați pe discul de debitare, nu înclinați și nu legănați unealta.

Nu reduceți viteza discurilor de debitare aplicând o presiune din lateral.

Unealta trebuie să funcționeze întotdeauna cu o mișcare de polizare în sus.

În caz contrar, există pericolul ca aceasta să fie împinsă în mod necontrolat afară din tăietură.

Atunci când se taie profiluri și bare rectangulare, cel mai bine este să începeți cu secțiunea transversală cea mai mică.

Polizarea de degroșare

Nu utilizați niciodată un disc de debitare pentru degroșare.

Utilizați întotdeauna apărătoarea tip 27.

Cele mai bune rezultate de degroșare se obțin atunci când se configurează unealta la un unghi de 30° până la 40°. Deplasați unealta înainte și înapoi aplicând o presiune moderată. În acest fel, piesa de prelucrat nu va deveni prea fierbinte, nu se decolorează și nu se formează șanțuri.

Debitarea pietrelor

Unealta va fi utilizată numai pentru debitare uscată.

Pentru debitarea pietrei, se recomandă utilizarea unui disc de debitare diamantat.

Utilizați utilajul doar dacă purtați o mască suplimentară anti-praf.

Recomandări de lucru

Fiți foarte atenți atunci când tăiați fante în pereți de structură.

Fantele din pereții de structură sunt supuse normelor din fiecare țară. Aceste reglementări trebuie respectate în toate situațiile. Înainte de a începe lucru, consultați inginerul structurist responsabil, arhitectul sau supervizorul în construcții.

ÎNTREȚINEREA

Unealta dvs. electrică DEWALT a fost concepută pentru a opera o perioadă îndelungată de timp, cu un nivel minim de întreținere. Funcționarea satisfăcătoare continuă depinde de îngrijirea corespunzătoare a uneltei și de curățarea periodică.



AVERTIZARE: Pentru a reduce riscul de vătămări corporale grave, opriți unealta și deconectați acumulatorul înainte de a efectua orice reglaje sau de a scoate/instala atașamente sau accesorii.

O pornire accidentală poate cauza vătămări corporale.

Încărcătorul și acumulatorul nu sunt reparabile.



Lubrifierea

Unealta dvs. electrică nu necesită lubrifiere suplimentară.



Curățarea



AVERTIZARE: Suflați murdăria și praful din carcasa principală cu aer uscat de îndată ce se strânge murdărie în interiorul și în jurul orificiilor de aerisire. Purtați echipament de protecție aprobat pentru ochi și o mască aprobată de praf atunci când efectuați procedura următoare.



AVERTIZARE: Nu utilizați niciodată solvenți sau alte produse chimice puternice pentru curățarea componentelor nemetalice ale uneltei. Aceste produse chimice pot deprecia materialele utilizate în aceste componente. Folosiți o cârpă umezită doar cu apă și cu săpun delicat. Nu permiteți niciodată pătrunderea vreunui lichid în unealtă; nu scufundați niciodată vreo parte a uneltei în lichid.

Accesorii opționale



AVERTIZARE: Deoarece accesoriile, altele decât cele oferite de DEWALT, nu au fost testate cu acest produs, utilizarea acestora cu unealta dvs. poate fi riscantă. Pentru a reduce riscul de vătămare, se recomandă numai utilizarea de accesorii DEWALT.

Consultați reprezentantul pentru informații suplimentare despre accesorii corespunzătoare.

Protejarea mediului înconjurător



Colectarea selectivă. Produsele și acumulatorii marcați cu acest simbol nu trebuie să fie aruncate împreună cu gunoiul menajer.

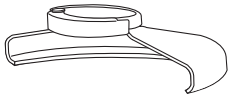

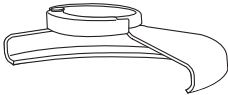


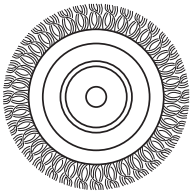

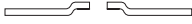
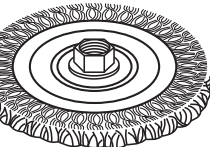
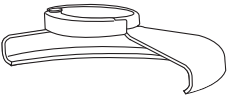

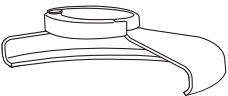

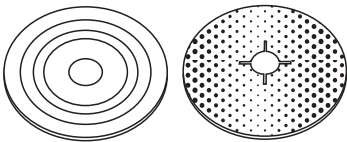
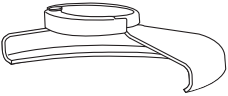



Produsele și acumulatorii conțin materiale care pot fi recuperate sau reciclate, reducând cererea de materii prime. Vă rugăm să reciclați produsele electrice și acumulatorii în conformitate cu prevederile locale. Mai multe informații sunt disponibile la www.2helpU.com.

Acumulator reîncărcabil

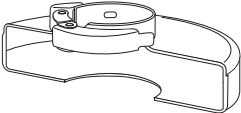
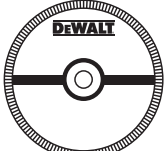
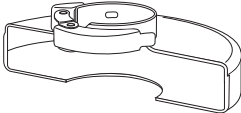

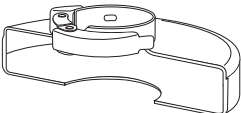
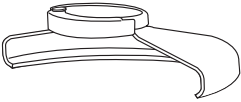
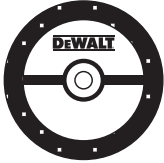
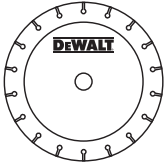


Acest acumulator cu durată lungă de viață trebuie să fie reîncărcat atunci când nu reușește să furnizeze putere suficientă în cazul lucrărilor efectuate cu ușurință anterior. La sfârșitul duratei sale de utilizare, eliminați-l acordând o atenție cuvenită mediului înconjurător:

- Consumați complet acumulatorul, apoi scoateți-l din unealtă.
- Acumulatorii Li-Ion sunt reciclabili. Duceți acumulatorii la reprezentantul dvs. sau la un centru local de reciclare. Acumulatorii colectați vor fi reciclați sau eliminați corespunzător.

Tabelul accesoriilor de polizat și debitat

Tip apărătoare	Accesoriu	Descriere	Modalitate de montare pe polizor
 Apărătoare Tip 27		Disc de polizat cu zonă centrală adâncită	 Apărătoare Tip 27
		Disc lamelar	 Flanșă de suport
		Discuri cu perii	  Disc cu zonă centrală adâncită Tip 27
		Discuri cu perii și piuliță filetată	 Apărătoare Tip 27
		Perie tip oală cu piuliță filetată	 Apărătoare Tip 27
		Perie de sârmă	
		Talpă de susținere/șmirghel	 Apărătoare Tip 27
			 Talpă de suport din cauciuc
			 Disc de șlefuit
			 Piuliță filetată de fixare

Tabelul accesoriilor de polizat și debitat

Tip apăraătoare	Accesoriu	Descriere	Modalitate de montare pe polizor
 Apăraătoare Tip 1		Disc debitare zidărie, cu liant	 Apăraătoare Tip 1  Flanșă de suport
 Apăraătoare Tip 1 SAU  Apăraătoare Tip 27	 	Discuri diamantate debitare	 Disc debitare  Piuliță filetată de fixare



Stanley Black & Decker Romania SRL
Phoenicia Business Center
Strada Turturelelor Nr. 11A, Etaj 4
Module 12-15, Sect. 3, Bucuresti
Tel: +4021.320.61.05
Fax: +4037.225.36.84
Email: Office.Bucharest@sbdinc.com

Garanție legală de conformitate¹ pentru produsele Stanley Black & Decker

Produs:

COD:

Serie mașină: /

Serie acumulatori: /

Serie stație încărcare:

Distribuitorul (vânzător autorizat/magazin)/adresă, tel., fax:
.....
.....

Cumpărător:

Produs cumpărat cu factură/bon nr.:

Data:

Cumpărătorul a fost informat asupra caracteristicilor și a domeniului de utilizare ale produsului. S-a efectuat proba de funcționare a produsului, a fost instruit cumpărătorul cu privire la modul de funcționare și normele de siguranță a muncii, s-a predat produsul împreună cu accesoriile în perfectă stare de funcționare, s-au predat instrucțiunile în limba română privind transportul, depozitarea, utilizarea și întreținerea. S-a verificat corectitudinea datelor înscrise în garanția legală de conformitate „Documentul”).

Condițiile de garanție de mai jos fac parte din prezentul document și au fost luate la cunoștință de către Cumpărător.

Persoana care aduce produsul și prezintă actele de proprietate (Documentul și factura sau bonul fiscal în original sau în copie) este considerată împuternicită să reprezinte proprietarul în relația cu distribuitorul (vânzătorul) autorizat. Conform prevederilor legale², consumatorii (consumator - orice persoană fizică sau grup de persoane fizice constituite în asociații, care acționează în scopuri din afara activității

sale comerciale, industriale sau de producție, artisanale ori liberale), într-un termen de **doi ani** de la livrarea produsului (termen de garanție legală), vor avea dreptul:

- să ceară repararea produsului sau înlocuirea acestuia, fără plată, într-o perioadă de timp rezonabilă ce nu poate depăși 15 zile calendaristice de la data la care a fost adusă la cunoștință lipsa conformității sau a predat produsul vânzătorului ori persoanei desemnate de acesta pe baza unui document de predare-preluare, cu excepția situației când această măsură este imposibilă (dacă nu se pot asigura produse identice pentru înlocuire) sau disproporționată (dacă impune costuri nerezonabile vânzătorului);
- să ceară reducerea corespunzătoare a prețului sau rezoluțiunea contractului în cazul în care nu beneficiază de repararea sau înlocuirea produsului sau măsurile reparatorii nu au fost luate într-o perioadă rezonabilă. Rezoluțiunea nu este posibilă dacă lipsa conformității este minoră;
- să aleagă între înlocuirea produsului sau rezoluțiunea contractului în cazul în care produsele de folosință îndelungată (produs complex, constituit din piese și subansambluri, proiectat și construit pentru a putea fi utilizat pe durată medie de utilizare și asupra căruia se pot efectua reparații sau activități de întreținere) defecte în termenul de garanție legală nu pot fi reparate sau durata cumulată de nefuncționare din cauza deficiențelor apărute în termenul de garanție legală depășește 10% din durata acestui termen.

După expirarea termenului de doi ani menționat mai sus, consumatorii pot pretinde remedierea sau înlocuirea produselor care nu pot fi folosite în scopul pentru care au fost realizate ca urmare a unor vicii ascunse apărute în cadrul duratei medii de utilizare, în condițiile legii.

Pentru produsele a căror durată medie de utilizare este mai mică de doi ani, termenul de doi ani, menționat mai sus se reduce la această durată.

¹ Garanția legală de conformitate reprezintă protecția juridică a consumatorului rezultată prin efectul legii în raport cu lipsa de conformitate, reprezentând obligația legală a vânzătorului față de consumator ca, fără solicitarea unor costuri suplimentare, să aducă produsul la conformitate, incluzând restituirea prețului plătit de consumator, repararea sau înlocuirea produsului, dacă acesta nu corespunde condițiilor enunțate în declarațiile referitoare la garanție sau în publicitatea aferentă

² Legea nr. 449/2003 privind vânzarea produselor și garanțiilor asociate acestora, Ordonanța Guvernului nr. 21/1992 privind protecția consumatorilor.

Consumatorul trebuie să informeze vânzătorul despre lipsa de conformitate în termen de două luni de la data la care a constatat-o.

Până la proba contrară, lipsa de conformitate apărută în termen de șase luni de la livrarea produsului se prezumă că a existat la momentul livrării acestuia, cu excepția cazurilor în care prezumția este incompatibilă cu natura produsului sau a lipsei de conformitate.

Durata medie de utilizare a produselor de 6 (șase) ani de la data achiziției.

Piesele de schimb înlocuite la produs beneficiază de garanție numai în cazul în care acestea au fost montate într-un centru autorizat de întreținere și reparații.

În cadrul termenului de garanție, vânzătorul suportă toate costurile privind repararea sau înlocuirea pieselor de schimb executate defecte. Pentru lucrările de reparație executate se acordă garanție. Garanția nu se extinde asupra accesoriilor consumabilelor (precum baterii, furtunuri, curele, perii colectoare, lanțuri, cuțite, lance, pistol, cap prindere lamă, role ghidaj, cablu alimentare, întinzător lanț, bujii, ulei, filtre aer și benzină) care intră în componența produsului, cu excepția cazului în care acestea prezintă vicii ascunse.

Adăugați ulei la generatoarele **Black & Decker**. Verificați periodic nivelul de ulei al generatoarelor și compresoarelor. Este interzis a se utiliza generatoarele pentru invertoare sau aparate de sudură.

Produsele din gamele **Black & Decker și Stanley FatMax** sunt de uz gospodăresc (bricolaj) și nu sunt destinate uzului profesional, prestării de servicii sau lucrări către terți.

Situații în care nu vom repara produsele în baza garanției legale de conformitate

1. Nerespectarea de către consumator a condițiilor de transport, manipulare, instalare, depozitare, utilizare (inclusiv scopul utilizării) și întreținere precizate în instrucțiunile ce însoțesc produsul (aplicabil, după caz).
2. Defectele care au apărut ca urmare a utilizării unor accesorii ori consumabile care nu sunt originale Stanley Black & Decker Romania ori care nu sunt compatibile cu produsul.
3. Produsul prezintă defecțiuni cauzate de necunoaștere, omitere, neglijență ori accident.

În cazul în care constatați deteriorări (lovituri/defecte) la produsele Stanley Black & Decker Romania, vă rugăm să vă adresați celui mai apropiat centru service autorizat menționat la adresa web-site-ului **www.2helpU.com** ori vânzătorului.

Utilizatorii MyDeWALT și My STANLEY care își înregistrează în cel mult 28 de zile de la cumpărare produsele pe platformele destinate (<http://www.dewalt.ro/3/>, respectiv, <http://www.stanleyworks.ro/mystanley>) pot extinde gratuit garanția sculelor până la trei ani. Pentru a beneficia de această garanție este necesară prezentarea dovezii cumpărării, certificatul de garanție și imprimarea certificatului de garanție extinsă. Unele produse sunt excluse, pentru acestea se aplică Termenii și Condițiile DeWALT și Stanley.

Garanția acordată persoanelor juridice

În cazul persoanelor juridice termenul de garanție aplicabil este de un an. Acest termen de garanție este aplicabil tuturor produselor Stanley Black & Decker Romania, respectiv atât produselor pentru uz profesional cât și celor pentru uz gospodăresc (bricolaj).

În cadrul acestui termen, cumpărătorul persoană juridică poate solicita înlocuirea sau repararea produsului.

Situațiile care duc la pierderea garanției legale de conformitate, descrise mai sus, sunt aplicabile și în cazul garanției acordate persoanelor juridice.

REPARAȚII ÎN PERIOADA DE GARANȚIE

Data intrării:	Data reparației:	Defecțiuni:
Comandă reparație:	Data predării:	
<i>Clientul confirmă prin semnătură executarea gratuită a reparației în garanție și primirea produsului reparat.</i>		
Semnătură client:	Semnătură și ștampilă service:	
Data intrării:	Data reparației:	Defecțiuni:
Comandă reparație:	Data predării:	
<i>Clientul confirmă prin semnătură executarea gratuită a reparației în garanție și primirea produsului reparat.</i>		
Semnătură client:	Semnătură și ștampilă service:	
Data intrării:	Data reparației:	Defecțiuni:
Comandă reparație:	Data predării:	
<i>Clientul confirmă prin semnătură executarea gratuită a reparației în garanție și primirea produsului reparat.</i>		
Semnătură client:	Semnătură și ștampilă service:	

LISTA CENTRELOR SERVICE AUTORIZATE

Nr.	Oras	Agent Service	Adresa	Email	Telefon	Fax
1	Bucuresti	YALCO ROMANIA SRL	Sos. Pipera nr.48,020112	reparatii@yalco.ro	+4021 232 31 47 +4021 232 31 49	+4021 232 31 76
2	Bucuresti	Edelweiss Grup SRL	B-dul. Vasile Milea nr. 2F 061344	service@edelweissgrup.ro	+4021 319 13 13	+4021 319 13 14
3	Ploiesti	METATOOLS SRL	Str. Poligonului Nr. 2 100070	service@Metatools.ro	+40374 473 034 +40747 118 112	+40244 406 698
4	Bacau	PARTENER SRL	Calea Moinesti nr. 34, 600281	service@partner.ro	+4023 451 03 77	+40234 510 955
5	Cluj	EPINVEST S.R.L.	Stra. Avram Iancului Nr. 502-504 407280	service@epinvest.ro	+40745 637 949	+40264 594 565
6	Baia Mare	PRO TOOLS S.R.L.	Str. Iuliu Maniu, Nr. 28 430131	office@protools.ro	+40262 218 794	+40262 276 535
7	Constanta	TRITON SRL	B-dul Aurel Vlaicu, Nr. 217	office@triton.com.ro	+4037 048 41 55	+4037 048 41 18
8	Tulcea	ABC International SRL	Str. Babadag, Nr. 5, Bl. 1, Sc. A, Parter	service@unelte.com.ro	+40240 518 260	+40240 517 669