
DEWALT®

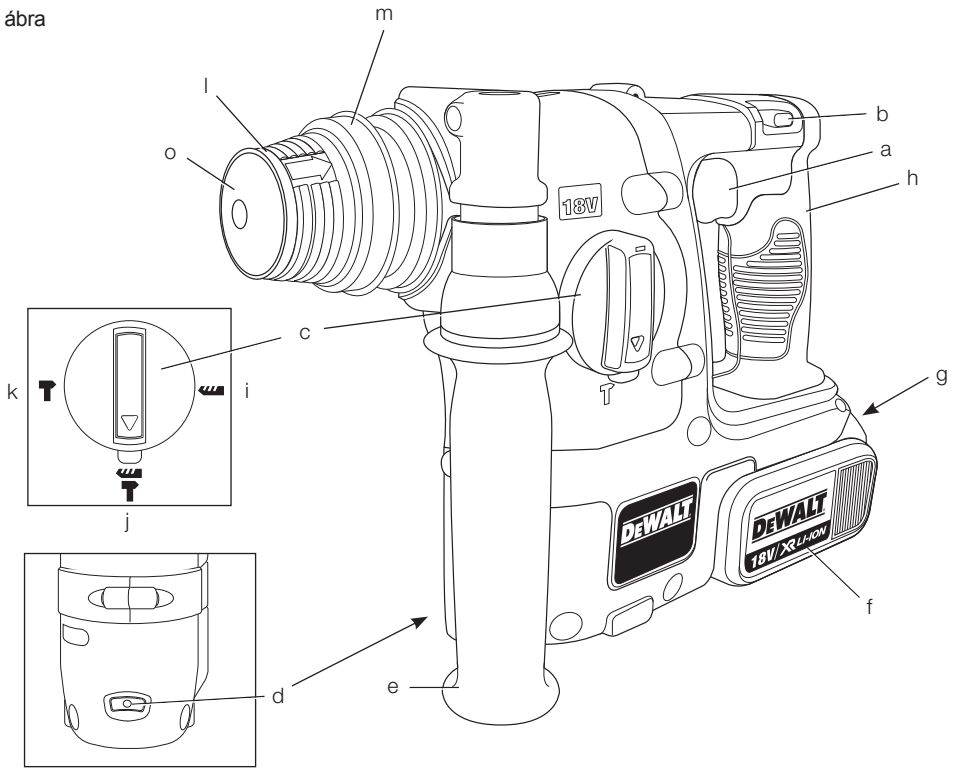
XR LI-ION

DCH213
DCH214

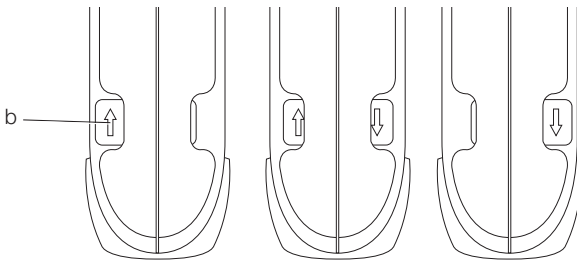
533222-47 H

Fordítás az eredeti kezelési utasítás alapján készült

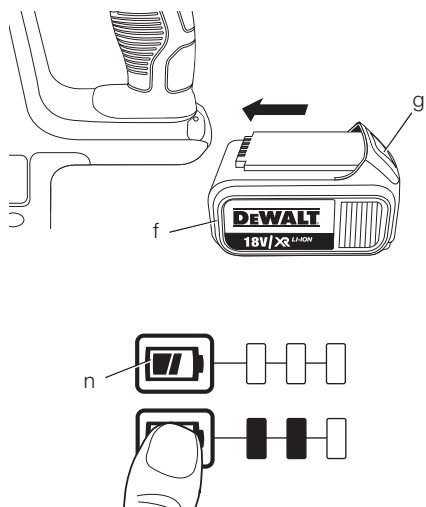
1. ábra



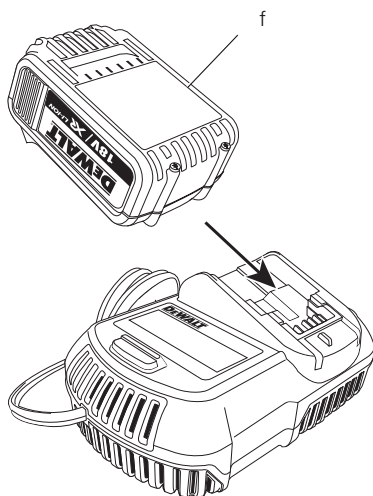
2. ábra



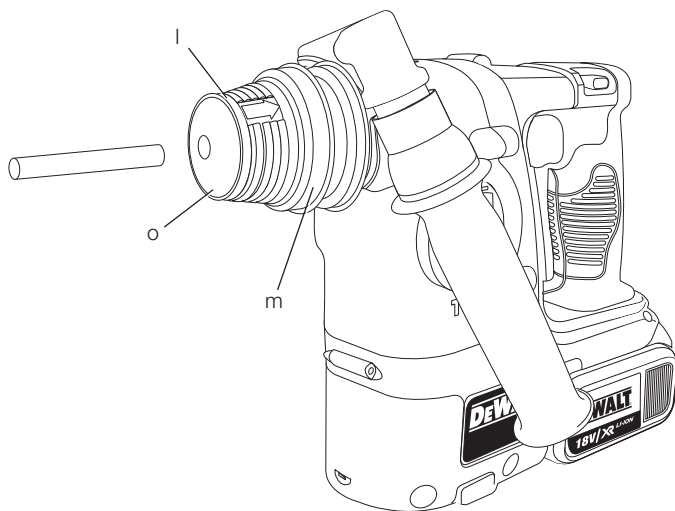
3. ábra



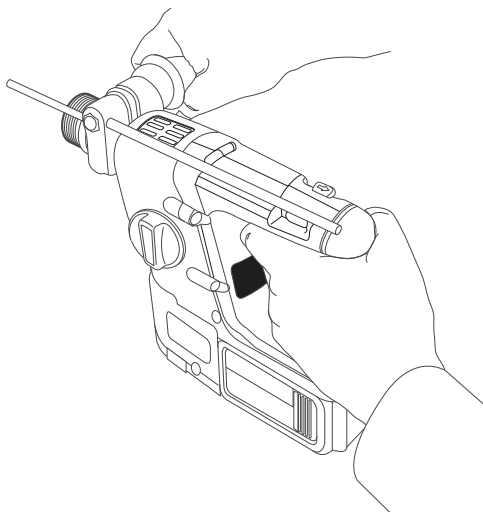
4. ábra



5. ábra

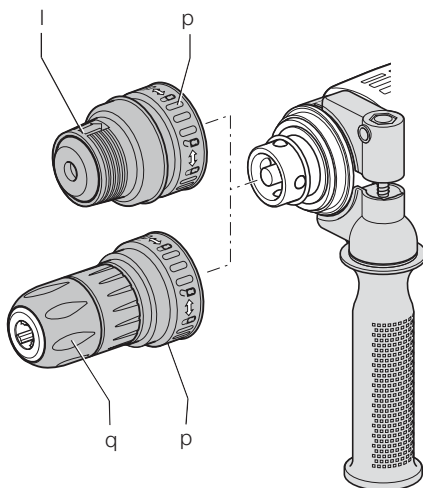


6. ábra



7. ábra

DCH214



NAGY TELJESÍTMÉNYŰ AKKUMULÁTOROS FÚRÓ-VÉSŐ KALAPÁCS DCH213, DCH214

Szívből gratulálunk

Önnek, hogy a nagy tradíciójú DEWALT gyártmánya mellett döntött. Hosszú évek tapasztalata, állandó termék fejlesztés és innováció tette a DEWALT céget a professzionális szerszám felhasználók egyik legmegbízhatóbb partnerévé.

Műszaki adatok

		DCH213	DCH214
Feszültség	V_{DC}	18	18
Típus		1	1
Üresjárat fordulatszám	min^{-1}	0–1100	0–1100
Ütvefúrási fordulatszám	min^{-1}	0–4200	0–4200
Ütőerő (EPTA 05/2009)	J	2	2
Maximális fúrási tartomány			
acél/fa/beton	mm	13/26/20	13/26/20
Tokmány		SDS Plus®	SDS Plus®
Gyűrű átmérője	mm	54	54
Akkumulátor típusa		Li-ion	Li-ion
Súly (akkumulátor nélkül)	kg	2,3	2,5
L_{PA} (hangnyomás)	dB(A)	86	86
K_{PA} (hangnyomásszint toleranciafaktor)	dB(A)	3	3
L_{WA} (hangteljesítményszint)	dB(A)	97	97
K_{WA} (toleranciafaktor)	dB(A)	2,9	2,9

Súlyozott effektív rezgésgyorsulás (triax vektorösszeg) az EN 60745 szabvány előírásai alapján:

Vibráció kibocsátási érték a_h Beton fúrásánál			
$a_{h,HD} =$	m/s^2	6,9	6,9
Bizonytalanság K =	m/s^2	1,5	1,5

Vibráció kibocsátási érték a_h Vésésnél			
$a_{h,Cheq} =$	m/s^2	5,3	5,3
Bizonytalanság K =	m/s^2	1,5	1,5

Vibráció kibocsátási érték a_h Fém fúrásánál			
$a_{h,D} =$	m/s^2	≤ 2,5	≤ 2,5
Bizonytalanság K =	m/s^2	1,5	1,5

Bizonytalanság a_h Csavarozásnál			
$a_h =$	m/s^2	≤ 2,5	≤ 2,5
Bizonytalanság K =	m/s^2	1,5	1,5

Az adatlapon megadott vibráció kibocsátási értéket az EN 60745 szabvány szerinti méréssel határoztuk meg, így az egyes szerszámok vibráció kibocsátási értékei összehasonlíthatók. Az érték felhasználható a vibrációnak való kitettség mértékének előzetes becsléséhez is.



FIGYELMEZTETÉS: A megadott vibráció kibocsátási érték a szerszám főbb alkalmazásaira vonatkozik. Ha más alkalmazásokra, más tartozékokkal használják, vagy nincs megfelelően karbantartva, a vibráció a megadott értéktől eltérhet. Ilyen esetben a kezelő a munkavégzés teljes időtartama alatt jelentős mértékben megnövekedett vibrációs ártalomnak lehet kitéve.

A vibrációnak való kitettség mértékének becslésekor azokat az időtartamokat is figyelembe kell venni, amikor a szerszám ki van kapcsolva, vagy amikor működésben van, de éppen nem végeznek vele munkát. Ilyen esetben a munkavégzés teljes időtartamára számított kitettség mértéke jelentősen csökkenhet.

További biztonsági intézkedéseket is kell hozni, amelyek védik a kezelőt a vibrációs hatástól, például: a szerszám és tartozékainak karbantartása, a kezek melegen tartása, munkaritmus megszervezése.

Akkumulátor		DCB180	DCB181	DCB182
Akkumulátor típusa		Li-ion	Li-ion	Li-ion
Feszültség	V_{DC}	18	18	18
Kapacitás	A_h	3,0	1,5	4,0
Súly	kg	0,64	0,35	0,61

Töltő		DCB105	
Hálózati feszültség	V_{AC}	230 V	
Akkumulátor típusa		Li-ion	
Hozzávetőleges töltési idő	perc	30	55
		(1,5 Ah-s akkumulátorok)	(3,0 Ah-s akkumulátorok)
		70 (4,0 Ah-s akkumulátorok)	
Súly	kg	0,49	

Biztosítékok:

Európa

230 V-os szerszámok 10 amperes, hálózati

EK és Írország

230 V-os szerszámok 3 amperes, a csatlakozódugaszban

Definíciók: Biztonságtechnikai útmutató

Az alábbi definíciók az egyes figyelmeztető szavakhoz társított veszély súlyosságára utalnak. Kérjük, olvassa el a kézikönyvet, és figyeljen ezekre a szimbólumokra.



VESZÉLY: Olyan közvetlen veszélyhelyzetet jelöl, amely **halálos vagy súlyos sérüléshez vezet.**



FIGYELMEZTETÉS: Olyan lehetséges veszélyhelyzetet jelöl, amely **halálos vagy súlyos sérüléshez vezethet.**



VIGYÁZAT: Olyan lehetséges veszélyhelyzetet jelöl, amely **könnyű vagy közepesen súlyos sérüléshez vezethet.**

MEGJEGYZÉS: Olyan, **személyi sérüléssel nem fenyegető** gyakorlatot jelöl, amely **anyagi kárt okozhat.**



Áramütés veszélyét jelzi.



Tűzveszélyt jelez.

CE Megfelelőségi nyilatkozat

GÉPEKRE VONATKOZÓ IRÁNYELV



DCH213, DCH214

A DeWALT kijelenti, hogy a **Műszaki adatok** című fejezetben ismertetett termékek megfelelnek

a következő irányelveknek és szabványoknak: 2006/42/EK, EN 60745-1, EN 60745-2-6.

Ezek a termékek a 2004/108/EC és a 2011/65/EU irányelveknek is megfelelnek. Ha további információra lenne szüksége, lépjen kapcsolatba a DeWALT vállalattal a következőkben megadott vagy a kézikönyv végén megtalálható elérhetőségeken.

Alulírott személy felelős a műszaki adatok összeállításáért, nyilatkozatát a DeWALT vállalat nevében adja.

Horst Grossmann

Alelnök, Műszaki és Termékfejlesztési Részleg
DeWALT, Richard-Klinger-Straße 11,
D-65510, Idstein, Németország
2011.02.02



FIGYELMEZTETÉS: A sérülésveszély csökkentése érdekében olvassa át a kezelési kézikönyvet.

Általános biztonságtechnikai figyelmeztetések elektromos szerszámokhoz



FIGYELMEZTETÉS! Olvasson el minden biztonsági figyelmeztetést és útmutatást. A biztonsági figyelmeztetések és útmutatások be nem tartása áramütést, tüzet és/vagy súlyos sérülést okozhat.

ŐRIZZE MEG A FIGYELMEZTETÉSEKET ÉS ÚTMUTATÁSOKAT KÉSŐBBI HASZNÁLATRA

Az „elektromos szerszám” kifejezés a figyelmeztetésekben az Ön által használt, hálózatról működő (vezetékes) vagy akkumulátorral üzemeltetett (vezeték nélküli) elektromos szerszámot jelenti.

1) A MUNKATERÜLET BIZTONSÁGA

- Tartsa munkaterületét tisztán és jól megvilágítva.** A rendetlen és sötét munkaterület vonzza a baleseteket.
- Ne használja az elektromos szerszámot robbanásveszélyes légterben, például gyúlékony folyadékok, gázok vagy por jelenlétében.** Az elektromos

szerszámokban képződő szikrától a por vagy a gázok meggyulladhatnak.

- c) **Az elektromos szerszám használata közben a gyermekeket és az arra járókat tartsa távol a munkaterülettől.** Ha elterelik a figyelmét, elveszítheti a szerszám feletti uralmát.

2) ELEKTROMOS BIZTONSÁG

- a) **Az elektromos szerszám dugasza a hálózati csatlakozóaljzat kialakításának megfelelő legyen. Soha ne alakítsa át a csatlakozódugaszt. Földelt elektromos szerszámhoz ne használjon adapter dugaszt.** Eredeti (nem átalakított) csatlakozó és ahhoz illő fali aljzatok használata mellett kisebb az áramütés veszélye.
- b) **Ügyeljen arra, hogy teste ne érintkezzék földelt felületekkel, például csövezetekkel, radiátorral, tűzhellyel vagy hűtőszekrényrel.** Ha teste földelést kap, nagyobb az áramütés veszélye.
- c) **Esőtől és egyéb nedvességtől óvja az elektromos szerszámokat.** Ha víz kerül az elektromos szerszám belsejébe, megnövekszik az áramütés veszélye.
- d) **Gondosan bánjon a hálózati kábellel. Soha ne a kábelnél fogva vigye a gépet, és kérjük, ne a kábelnél fogva húzza ki a csatlakozódugót a konnektorból. Tartsa távol a kábelt éles széléktől, védje olajtól és hőtől.** Sérült vagy összetekeredett hálózati kábel használata jelentősen növelheti az áramütés kockázatát.
- e) **Ha a szabadban használja az elektromos szerszámot, kültéri használatra alkalmas hosszabbító kábelt vegyen igénybe.** Szabadban való használatra alkalmas hosszabbító kábellel csökkenti az áramütés veszélyét.
- f) **Ha az elektromos szerszám nedves helyen való használata elkerülhetetlen, hibaáram-védelmi kapcsoló (RCD) előkapcsolásán keresztül növelje az elektromos biztonságot.** Hibaáram-védelmi kapcsoló használata mellett kisebb az áramütés veszélye.

3) SZEMÉLY VÉDELEM

- a) **Figyeljen munkájára. Figyeljen mindig arra, amit tesz. Használja az összes érzékszervét. Ne használja a készüléket, ha fáradt, vagy ha hallucinogén anyag, alkohol vagy gyógyszeres befolyásoltság alatt áll.** Elektromos szerszám használata közben egy pillanatra

figyelmetlenség is súlyos személyi sérülést okozhat.

- b) **Használjon személyi védőfelszerelést. Mindig viseljen védőszemüveget.** A védőberendezések (például pormaszk, biztonsági csúszásmentes cipő, védősisak vagy hallásvédő) csökkentik a személyi sérülés veszélyét.
- c) **Akadályozza meg a készülék véletlen beindulását. Győződjön meg róla, hogy az üzemi kapcsoló kikapcsolt állapotban van, mielőtt az áramforrásra csatlakoztatja.** Ne szállítsa a feszültség alatt lévő gépet újjával az üzemi kapcsolón, mert bekapcsolt szerszámok szállítása balesetveszélyes.
- d) **A munka megkezdése előtt mindig ellenőrizze, hogy a szerelőszerszámot (kulcsot) eltávolította-e a készülékből.** Forgó alkatrészen felejtett szerelőkulcs a gép beindulásakor személyi sérülést okozhat.
- e) **Álljon biztonságosan. Kerülje a rendellenes testtartást, és egyensúlyát soha ne veszítse el munkavégzés közben.** Így jobban irányíthatja a készüléket, még váratlan helyzetekben is.
- f) **Viseljen megfelelő munkaruházatot. Ne hordjon ékszert vagy laza ruházatot munkavégzés közben. Haját, ruháját és kesztyűjét tartsa távol a mozgó alkatrészekről.** A laza ruházat, az ékszerek vagy a hosszú haj beleakadhatnak a mozgó alkatrészekbe.
- g) **Ha a készüléken van porszívási lehetőség, illetve porzsák, ügyeljen arra, hogy ezeket megfelelően csatlakoztassa és használja munka közben.** Porszívó berendezés használatával nagymértékben csökkenthetőek a por okozta veszélyek.

4) AZ ELEKTROMOS KÉZISZERSZÁM HASZNÁLATA ÉS ÁPOLÁSA

- a) **Ne erőltesse a kéziszerszámot. A megfelelő szerszámot használja.** A termékkel jobban és biztonságosabban elvégezheti a munkát, hogy ha a teljesítmény kategóriájának megfelelően használja.
- b) **Ne használja a gépet, ha a kapcsoló nem működőképes.** Bármely kéziszerszám használata, amely nem irányítható megfelelően az üzemi kapcsolóval, nagyon veszélyes, ezért azonnal meg kell javíttatni a kapcsolót, ha sérült vagy nem működőképes.
- c) **Mindig áramtalanítsa a készüléket, ha nem használja azt; mielőtt változtatna**

a gép bármely beállításán; tartozékok vagy feltétet cserél, valamint a termék tárolása előtt. Ezekkel a megelőző biztonsági intézkedésekkel csökkenteni a szerszám véletlen beindulásának esélyét.

- d) **Ügyeljen a készülék megfelelő tárolására. Ha nem használja a készüléket, tartsa száraz, gyermekek elől gondosan elzárt helyen, és ne engedje, hogy olyan személyek használják, akik nem ismerik a szerszámot vagy ezen útmutatásokat.** Az elektromos kéziszerszámok használata veszélyes lehet nem képzett felhasználó esetén.
- e) **Tartsa karban az elektromos szerszámokat. Vizsgálja meg, hogy a mozgó részek megfelelően működnek, nincsenek akadályoztatva. Ellenőrizze a részegységeket, olajozásukat, esetleg előforduló töréseit, a kézvédőt vagy a kapcsoló sérüléseit és minden olyan rendellenességet, ami befolyásolhatja a készülék használatát. Ha a szerszám sérült, használat előtt javíttassa meg.** A nem megfelelően karbantartott elektromos szerszámok számos balesetet okoznak.
- f) **A vágóéleket tartsa élesen és tisztán.** A megfelelően karbantartott éles vágóél kisebb valószínűséggel szorul be, és könnyebben irányítható.
- g) **Az elektromos szerszámot, tartozékokat és szerszámszárakat stb. ennek a használati útmutatónak megfelelően használja, a munkakörülményes és az elvégzendő feladat figyelembe vételével.** Az elektromos szerszám rendeltetésétől eltérő használata veszélyhelyzetet teremthet.

5) AKKUMULÁTOROS SZERSZÁMOK HASZNÁLATA ÉS GONDOZÁSA

- a) **Csak a gyártó által előírt töltővel töltsse az akkumulátort.** Az a töltő, amely alkalmas egy bizonyos típusú akkumulátor töltésére, másik típusú akkumulátornál tűzveszélyt okozhat.
- b) **A szerszámot csak a kifejezetten hozzá készült akkumulátorral használja.** Másfajta akkumulátor használata sérülést vagy tüzet okozhat.
- c) **Amikor nem használja, tartsa távol az akkumulátort minden fémes tárgytól, például tűzőkapcsoktól, érméktől, kulcsoktól, szegektől, csavaroktól és minden más apró fémtárgytól, amely az érintkezőket rövidre zárhatná. Az**

akkumulátor pólusainak rövidre zárása égési sérülést vagy tüzet okozhat.

- d) **Nem megfelelő körülmények között az akkumulátorból szivároghat folyadék; kerülje a vele való érintkezést. Ha véletlenül érintkezésbe került a folyadékkal, öblítse le a vízzel. Ha a szemébe került, ezen kívül forduljon orvoshoz is.** Az akkumulátorból kiömlő folyadék irritációt vagy égési sérülést okozhat.

6) SZERVIZ

- a) **Javítást csak szakszerviz végezhet, és csak eredeti gyári alkatrészeket szabad felhasználni.** Ezzel biztosítja az elektromos szerszám folyamatos biztonságát.

Kiegészítő biztonsági előírások fúrókalapácsokhoz

- **Viseljen hallásvédőt.** A zaj halláskárosodást okozhat.
- **Használja a szerszámhoz mellékelt segédfogantyúkat.** A szerszám feletti uralom elvesztése személyi sérüléssel végződhet.
- **Az elektromos kéziszerszámot szigetelt markolati felületeinél tartsa, amikor olyan helyen végez munkát, ahol a vágóél rejtett vezetőket érhet.** „Élő”, azaz áram alatt lévő vezetékkel való érintkezésnél a szerszám csupasz fémfelületei is áram alá kerülhetnek, és a kezelő áramütést szenvedhet.
- **Leszorítókkal vagy más praktikus módon stabil felületre rögzítse és támassza meg a munkadarabot.** Az irányítás elvesztéséhez vezethet, és személyi sérülést okozhat, ha a munkadarabot a kezében tartja, vagy testéhez támasztja.
- **Hordjon biztonsági védőszemüveget vagy más szemvédő eszközt.** Kalapálás közben szilánkok szabadulhatnak el. A repülő törmelék maradó szemkárosodást okozhat. Porképződéssel járó munkáknál viseljen porvédő álarcot vagy légzésvédőt. Fűlvédő használata a legtöbb munkafolyamathoz szükséges.
- **Mindig határozottan markolja a szerszámot. Ne is próbálja úgy üzemeltetni, hogy nem mindkét kezével tartja.** Javasoljuk, hogy mindig használja az oldalfogantyút. Ha csak az egyik kezével működteti, elveszítheti a szerszám feletti uralmát. Kemény anyagok áttörése, illetve a beléjük ütközés szintén veszélyes lehet. Használat előtt biztonságosan rögzítse az oldalfogantyút.

- **Ne dolgozzon hosszú ideig a szerszámmal.** Az ütvefűrés által keltett vibráció árthat a kezének és a karjának. Viseljen védőkesztyűt, amely kipárnázza a kezét, és gyakori pihenőkkel csökkentse a vibrációnak való kitétséget.
- **Ne próbálja önállóan újraedzeni a vágóéleket.** A vésők újraedzését arra jogosult szakembernek kell végeznie. A nem megfelelően edzett véső sérülést okozhat.
- **A szerszám használatához vagy a tartozékok cseréjéhez viseljen védőkesztyűt.** A szerszám és a tartozék szabadon lévő fémalkatrészei használat közben rendkívül felforrósodhatnak. A letört anyag apró darabkái felsérthetik a kezét.
- **Soha ne tegye le addig az elektromos szerszámot, amíg teljesen le nem állt.** A mozgó szerszámszárak sérülést okozhatnak.
- **A beszerült szerszámszárát ne próbálja kalapáccsal kiszabadítani.** Fém- vagy egyéb anyagszilánkok szabadulhatnak el, és okozhatnak sérülést.
- **A kissé megkopott vésőfejet köszörrüléssel meg lehet élesíteni.**
- **Ügyeljen arra, hogy a hálózati kábel elég távol legyen a forgó szerszámszártól.** Soha ne tekerje a vezetékét a teste köré. A forgó szerszámszárakra tekeredő elektromos kábel személyi sérülést okozhat, illetve a kezelő elveszítheti a szerszám feletti uralmát.



Viseljen hallásvédőt.



Hordjon védőszemüveget.

DÁTUMKÓD HELYE

A gyártás évét is tartalmazó dátumkód a készülék burkolatának felületébe van nyomtatva, az akkumulátor és a szerszám találkozásánál.

Példa:

2012 XX XX
Gyártás éve

Fontos biztonsági útmutatások minden akkumulátortöltőhöz

ŐRIZZE MEG EZEKET AZ ÚTMUTATÁSOKAT:

Ez a kézikönyv a DCB105 típusú akkumulátortöltő fontos biztonsági és kezelési útmutatásait tartalmazza.

- A töltő használata előtt olvasson el minden útmutatást, valamint a töltőn, az akkumulátoron és magán a szerszámon megtalálható figyelmeztető jelzéseket.



FIGYELMEZTETÉS: Áramütés veszélye. Ne engedje, hogy folyadék kerüljön a töltő belsejébe. Ez áramütést okozhat.



VIGYÁZAT: Égési sérülés veszélye. A sérülésveszély csökkentése érdekében csak DEWALT akkumulátort töltsön a készülékkel. Más típusú akkumulátor túlmelegedhet és fellobbanhat, ami személyi sérüléssel és anyagi kárral járhat.



VIGYÁZAT: Ügyeljen arra, hogy a gyerekek ne játsszanak a készülékkel.

MEGJEGYZÉS: Bizonyos körülmények mellett az áramforrásra kapcsolt töltő belsejében lévő töltőirritkezők közé kerülő idegen anyag zárlatot okozhat. A töltő nyílásaitól távol kell tartani az áramot jól vezető idegen anyagokat, például (a teljesség igénye nélkül) acélforgács, alufólia és egyéb fémrészecskék. Mindig húzza ki a töltőt a konnektorból, amikor nincs benne akkumulátor. Tisztítás előtt húzza ki a töltő tápkábelét a konnektorból.

- **NE próbálja az akkumulátort olyan töltővel tölteni, amely ebben a kézikönyvben**

Maradványkockázatok

A következő veszélyek együtt járnak a fúrókalapácsok használatával:

- A szerszám forgó vagy felforrósodott részeinek megérintése miatti sérülések.

Bizonyos maradványkockázatok a vonatkozó biztonsági előírások betartása és a védőeszközök használata ellenére sem kerülhetők el. Ezek a következők:

- Halláskárosodás.
- Ujjak becsípődése tartozékcseré közben.
- A beton és/vagy kőzet bontása közben keletkező por belélegzése miatti egészségi veszély.

A szerszámon lévő jelölések

A szerszámon a következő piktogramok láthatók:



Használat előtt olvassa el a kezelési útmutatót.

nem szerepel. A töltőt és az akkumulátort kimondottan egymáshoz terveztük.

- **Ezek a töltők rendeltetészerűen kizárólag DeWALT akkumulátorok töltésére használhatók.** Minden más célú felhasználásuk tüzet vagy akár halálos áramütést okozhat.
- **Esőtől és hótól óvja a töltőt.**
- **A töltőt ne a kábelénél, hanem a dugaszánál fogva húzza ki a konnektorból.** Így kisebb lesz a kábel és a dugasz sérülésének veszélye.
- **Úgy helyezze el a kábelt, hogy ne léphessenek rá, ne botolhassanak meg benne, ne sérülhessen és ne feszüljön.**
- **Csak akkor használjon hosszabbító kábelt, ha feltétlenül szükséges.** A nem megfelelő hosszabbító kábel használata tüzet vagy akár halálos áramütést is okozhat.
- **Amennyiben a töltőt a szabadban használja, mindig biztosítson hozzá száraz helyet, és kültéri használatra alkalmas hosszabbító kábelt vegyen igénybe.** Szabadban való használatra alkalmas hosszabbító kábellel csökkenti az áramütés veszélyét.
- **Ne torlaszolja el az akkutöltő szellőzőréseit. A szellőzőréseket a töltő tetején és az oldalain találja.** Hőt kibocsátó tárgyaktól távolra helyezze a töltőt.
- **Ne használja a töltőt sérült kábellel vagy dugasszal — ezeket azonnal cseréltesse ki.**
- **Ne használja a töltőt, ha azt erős ütés érte, leesett vagy más módon megsérült.** Ilyen esetben juttassa el a készüléket egy márkaszervizbe.
- **Ne bontsa szét a töltőt; hanem juttassa el egyik márkaszervizbe, ha bármilyen okból karbantartásra vagy javításra szorul.** A helytelen összeszerelés akár halálos áramütést vagy tüzet okozhat.
- **Ha a tápkábel sérült, a veszélyhelyzet megelőzése végett azonnal ki kell cseréltetni a gyártóval, márkaszervizzel vagy hasonló szakképzettségű személlyel.**
- **Tisztítás előtt kapcsolja le a töltőt az elektromos hálózatról. Ezzel kisebb lesz az áramütés veszélye.** Nem elég csak kivenni az akkumulátort a töltőből, mert attól még nem szűnik meg az áramütés veszélye.
- **SOHA ne próbáljon meg 2 töltőt egymáshoz csatlakoztatni.**

- **A töltőt a szabványos, 230 V-os háztartási feszültségre terveztük. Ne is próbálja más feszültségen használni.** Ez nem vonatkozik a jármű akkumulátorok töltőire.

ŐRIZZE MEG EZEKET AZ ÚTMUTATÁSOKAT

Töltők

A DCB105 töltővel a következő akkumulátorok tölthetők: 10,8 V-os, 14,4 V-os és 18 V-os lítium-ion (DCB121, DCB140, DCB141, DCB180 DCB181 és DCB182 típusú) akkumulátorok.

Ez a töltő nem igényel semmilyen beállítást, úgy terveztük, hogy kezelése a lehető legegyszerűbb legyen.






Töltési folyamat (4. ábra)

1. Az akkumulátor behelyezése előtt csatlakoztassa a töltőt egy megfelelő, 230 V-os konnektorra.
2. Helyezze az akkumulátort (f) a töltőbe, ügyelve arra, hogy ott teljes mértékben illeszkedjen. A piros (töltésjelző) fény villogása jelzi, hogy a töltés megkezdődött.
3. A töltés befejezését a lámpa folyamatos piros fénye jelzi. Az akkumulátor teljesen feltöltődött, használhatja vagy a töltőben is hagyhatja.

MEGJEGYZÉS: A Li-ion akkumulátorok legnagyobb teljesítményét és maximális élettartamát biztosítandó, az első használat előtt teljes mértékben tölts fel őket.

Töltési folyamat

Az akkumulátor töltöttségi állapotát lásd az alábbi táblázatban.

Töltöttségi állapot	
 töltés	— — — —
 teljesen feltöltve	—————
 meleg/hideg késleltetés	— • — • — • — •
 hibás akkumulátor vagy töltő	• • • • • • • • • •
 áramellátási hiba	• • • • • • • • • •

Hibás akkumulátort a töltő nem tölt. Az akkumulátor hibáját a töltő úgy jelzi, hogy nem gyullad ki a jelzőfény, vagy pedig az akkumulátor vagy a töltő hibájára utaló villogási sémát jeleníti meg.

MEGJEGYZÉS: Ugyenez a töltő hibáját is jelentheti.

Ha a töltő hibát jelez, márkaszervizzel vizsgálta a töltőt és az akkumulátort.

Meleg/hideg késleltetés

Ha a töltő azt érzékeli, hogy az akkumulátor túl meleg vagy túl hideg, automatikusan elindítja a meleg/hideg késleltetést, felfüggesztve a töltést mindaddig, amíg az akkumulátor megfelelő hőmérsékletet nem ér el. A töltő ezután automatikusan töltési üzemmódra kapcsol. Ez a funkció maximális élettartamot biztosít az akkumulátornak.

Az XR Li-ion termékek elektronikus védelmi rendszerrel vannak ellátva, amely megvédi az akkumulátort a túlterheléstől, túlmelegedéstől vagy túlzott lemerüléstől.

A készülék automatikusan kikapcsol, ha az elektronikus védelmi rendszer működésbe lép. Ha ez történik, helyezze a Li-ion akkumulátort a töltőre, és teljesen töltsen fel.

A hideg akkumulátor csak kb. fele olyan gyorsan töltődik fel, mint a meleg akkumulátor. Az akkumulátor a teljes töltési folyamat során a kezdeti lassú ütemben töltődik, és a töltés sebessége akkor sem emelkedik a maximumra, ha közben az akkumulátor felmelegszik.

Fontos biztonsági útmutatások minden akkumulátorhoz

Akkumulátor utánrendelése esetén a rendelésen tüntesse fel az akkumulátor katalógusszámát és feszültségét.

Az akkumulátort nem teljesen feltöltött állapotban szállítjuk. Az akkumulátor és a töltő használatát megelőzően olvassa át az alábbi biztonsági útmutatót, és az abban megadottak szerint töltsen fel az akkumulátort.

MINDEN ÚTMUTATÁST OLVASSON EL

- **Ne töltsen és ne is használja az akkumulátort robbanásveszélyes környezetben, például gyúlékony folyadékok, gázok vagy por jelenlétében.** Az akkumulátor töltőbe helyezésekor vagy onnan való kivételekor a por vagy a gőzök meggyulladhatnak.
- **Soha ne erőltesse be az akkumulátort a töltőbe. Semmilyen módon NE alakítsa át az akkumulátort azért, hogy beilleszthesse egy vele nem kompatibilis töltőbe, mert az akku megrepedhet és súlyos személyi sérülést okozhat.**
- **Az akkumulátorokat csak a kijelölt DeWALT töltőkkel töltsen.**

- **NE fröccsentsen rá vizet és ne merítse vízbe vagy más folyadékba.**
- **Ne tárolja és ne használja a készüléket és az akkumulátort olyan helyen, ahol a hőmérséklet elérheti vagy meghaladhatja a 40 °C-ot (105 °F) (például autóban vagy fémépületekben nyáron).**
- **A legjobb eredmények elérése végett használat előtt bizonyosodjon meg arról, hogy az akkumulátor teljesen fel van töltve.**



FIGYELMEZTETÉS: Soha semmilyen okból ne próbálja szétbontani az akkumulátort. Ha az akkumulátor háza megrepedt vagy más módon megsérült, ne tegye a töltőbe. Ne nyomja össze, ne ejtse le, ne sértse fel az akkumulátort. Ne használjon olyan akkumulátort, amelyet erős ütés ért, leesett vagy más módon sérült (pl. szeggel kilyukasztották, kalapáccsal ráütöttek, ráléptek stb.). Ez akár halálos áramütéssel is járhat. A sérült akkumulátorokat újrahasznosítás céljából vissza kell juttatni a szervizbe.



VIGYÁZAT: Amikor a készüléket nem használja, az oldalára fektetve olyan stabil felületre helyezze, ahol nem fenyegeti a felborulás vagy leesés veszélye. Némelyik nagy méretű akkumulátorral felszerelt készülék függőlegesen is ráállítható az akkumulátorra, de könnyen felborulhat.

SPECIÁLIS BIZTONSÁGI ÚTMUTATÁSOK LÍTIUM ION (Li-ion) AKKUMULÁTOROKHOZ

- **Az akkumulátort akkor se dobja tűzbe, ha nagyon sérült vagy teljesen elhasználódott.** Tűzben az akkumulátor felrobbanhat. Lítium-ion akkumulátor égésekor mérgező gőzök és más mérgező anyagok keletkeznek.
- **Ha az akkumulátor tartalma érintkezésbe került a bőrével, azonnal mossa le lágy szappannal és vízzel.** Ha az akkumulátor-folyadék a szemébe jutott, öblítse tisztá vízzel legalább 15 percig vagy addig, amíg az irritáció meg nem szűnik. Ha orvosi segítségre van szüksége, tájékoztassa az orvost, hogy az elektrolit folyékony szerves karbonátok és lítiumsók elegyét tartalmazza.
- **A felnyitott akkumulátorcellák tartalma irritálhatja a légutakat.** Szellőztessen friss levegővel. Ha a tünetek nem szűnnek meg, forduljon orvoshoz.



FIGYELMEZTETÉS: Égési sérülés veszélye. Szikrától vagy lángtól az akkumulátor-folyadék meggyulladhat.

Akkumulátor

AKKUMULÁTOR TÍPUSA

A DCH213 és DCH214 típus 18 voltos akkumulátorokkal működik.

A DCB180, DCB181 vagy DCB182 típusú akkumulátorok használhatók. Bővebb tájékoztatást a **Műszaki adatok** című fejezetben talál.

Javaslatok a tároláshoz

1. Tárolásra legalkalmasabbak a hűvös és száraz, közvetlen napfénytől, túl nagy melegtől vagy hidegtől védett helyek. Az optimális teljesítmény és élettartam érdekében a használaton kívüli akkumulátort szobahőmérsékleten tárolja.
2. Az optimális eredmények érdekében huzamosabb idejű tárolásnál ajánlatos a teljesen feltöltött akkumulátort hűvös, száraz helyen, a töltőn kívül tartani.

MEGJEGYZÉS: Az akkumulátorokat nem szabad teljesen lemerült állapotban tárolni. Használat előtt az akkumulátort fel kell tölteni.

Címkék a töltőn és az akkumulátoron

A kézikönyvünkben használt piktogramokon kívül a töltő és az akkumulátor címkéjén a következő ábrák láthatók:



Használat előtt olvassa el a kezelési útmutatót.



Töltés.



Teljesen feltöltve.



Meleg/hideg késleltetés.



Hibás akkumulátor vagy töltő.



Áramellátási hiba.



Ne próbálgassa áramot jól vezető tárgyakkal.



Sérült akkumulátort ne töltsön.



Csak DEWALT akkumulátorok töltéséhez használja. Más akkumulátor felrobbanhat, személyi sérülést és anyagi kárt okozhat.



Víztől óvja.



A hibás kábeleket azonnal cseréltesse ki.



Csak 4 °C és 40 °C közötti hőmérsékleten töltsse.



Akkumulátor kiselejtezésénél vigyázzon a környezetre.

LI-ION



Ne dobja tűzbe az akkumulátort.



Li Ion Li-ion akkumulátorok töltéséhez.



A töltési időtartamokat lásd a **Műszaki adatok** cím alatt.



Csak beltéri használatra.

A csomag tartalma

A csomag a következőket tartalmazza:

- 1 akkumulátoros fűrókalapács
- 1 odalfogantyú
- 1 töltő
- 1 Li-ion akkumulátor (L1, M1 típusoknál)
- 2 Li-ion akkumulátor (L2, M2 típusoknál)
- 3 Li-ion akkumulátor (L3, M3 típusoknál)
- 1 tartozékdoboz
- 1 kezelési útmutató
- 1 robbantott ábra

MEGJEGYZÉS: Az N típusokhoz nem tartozik akkumulátor és töltő.

- Ellenőrizze a készüléket és tartozékait, nem sérültek-e meg szállítás közben.
- A szerszám használata előtt szánjon időt a kezelési útmutató alapos áttanulmányozására és elsajátítására.

Leírás (1. ábra)



FIGYELMEZTETÉS: Az elektromos szerszámon vagy annak részein soha ne végezzen átalakítást. Azzal anyagi kárt vagy személyi sérülést okozhat.

- Fordulatszám-szabályozó kapcsoló
- Írányváltó kapcsológomb
- Üzem mód választó
- Munkalámpa
- Oldalfogantyú
- Akkumulátor
- Kioldó gomb
- Főfogantyú
- Fúrószárat jelző szimbólum (fúrás mód)
- Ütvefúrás jelző szimbólum (ütvefúrás mód)
- Kalapácsot jelző szimbólum (csak kalapálás mód)
- SDS Plus szerszámbefogó
- Karima
- Töltöttség-kijelző gombja
- Porvédő sapka

RENDELTETTÉSSZERŰ HASZNÁLAT

Az Ön DCH213 és DCH214 típusú akkumulátoros fúrókalapácsát professzionális fúrési és ütvefúrási, valamint csavarozási és vésési munkákhoz terveztük.

NE használja nedves környezetben, illetve gyúlékony folyadékok vagy gázok jelenlétében.

Ezek a fúrókalapácsok professzionális elektromos szerszámok.

NE engedje, hogy gyermekek hozzáérjenek a szerszámhoz. Ha kevésbé gyakorlott személy használja, biztosítson számára felügyeletet.

- Ezt a terméket nem használhatják olyan személyek (a gyermekeket is beleértve), akik nincsenek fizikai, érzékelési vagy mentális képességeik teljes birtokában, vagy nincs meg a szükséges tapasztalatuk és tudásuk vagy képzettségük, kivéve, ha a biztonságukért felelős személy felügyeletet biztosít számukra. Gyermekeket soha ne hagyjon felügyelet nélkül a szerszám közelében.

Elektromos biztonság

A villanymotort csak egy bizonyos feszültségre terveztük. Mindig ellenőrizze, hogy az akkumulátor feszültsége megfelel-e az adattáblán megadott feszültségnek. Azt is ellenőrizze, hogy a töltő feszültsége megfelel-e a hálózati feszültségnek.



Az Ön DeWALT töltője az EN 60335 szabványnak megfelelően kettős szigetelésű, ezért nincs szükség földelésre.

Ha a hálózati kábel sérült, ki kell cserélni a DeWALT szervíz-hálózatában beszerezhető speciális kábelre.

Tápcsatlakozó cseréje (csak az Egyesült Királyságban és Írországban)

Ha új tápcsatlakozó dugasztra van szüksége:

- A régi dugaszt biztonságos módon selejtezze ki.
- A barna vezetékét kösse a csatlakozódugasz fázis csatlakozójához.
- A kék vezetékét a nulla csatlakozóhoz kösse.



FIGYELMEZTETÉS: A földelő csatlakozóhoz nem kell vezetékét kötnie.

Kövesse a minőségi dugaszokhoz mellékelt szerelési útmutatót. Ajánlott biztosíték: 3 A.

Hosszabbító kábel használata

Csak akkor használjon hosszabbító kábelt, ha feltétlenül szükséges. A töltő teljesítményfelvételének megfelelő, jóváhagyott hosszabbítót használjon (lásd a **Műszaki adatok** című fejezetben). A vezető minimális keresztmetszete 1 mm², maximális hossza 30 m lehet.

Ha kábeldobot használ, mindig teljes hosszában csévélje le a kábelt.

ÖSSZESZERELÉS ÉS BEÁLLÍTÁSOK



FIGYELMEZTETÉS: Összeszerelés és beállítás előtt mindig vegye ki az akkumulátort. Az akkumulátor be- vagy kiszérése előtt mindig kapcsolja ki a szerszámot.



FIGYELMEZTETÉS: Kizárólag DeWALT akkumulátort és töltőt használjon.

Az akkumulátor be- és kiszérése a készülékbe/ből (3. ábra)



FIGYELMEZTETÉS: A sérülésveszély csökkentése végett csak akkor nyomja meg az akkumulátor kioldógombját,

ha ki is veszi az akkumulátort a készülékből. Ha más esetben is megnyomja a kioldógombot, az akkumulátor váratlanul kieshet a készülékből.

MEGJEGYZÉS: A legjobb eredmények érdekében ellenőrizze, hogy az akkumulátor teljesen fel van-e töltve.

AZ AKKUMULÁTOR BESZERELÉSE A KÉSZÜLÉK FOGANTYÚJÁBA

1. Igazítsa az akkumulátort (f) a szerszám fogantyújában kialakított sínekhez (3. ábra).
2. Addig csúsztassa az akkumulátort a fogantyúba, amíg stabilan nem illeszkedik, és bizonyosodjon meg arról, hogy nem tud onnan kiszabadulni.

AZ AKKUMULÁTOR KIVÉTELE A KÉSZÜLÉKBŐL

1. Nyomja meg az akkumulátor kioldógombját (g), majd határozott mozdulattal húzza ki az akkumulátort a szerszám fogantyújából.
2. Helyezze az akkumulátort a töltőbe a kézikönyv töltőre vonatkozó fejezetének útmutatásai szerint.

TÖLTÖTTÉG-KIJELZŐS AKKUMULÁTOROK (3. ÁBRA)

Némelyik DEWALT akkumulátor töltöttség-kijelzővel van ellátva. Ez három zöld LED-ből áll, amelyek az akkumulátor pillanatnyi töltöttségi szintjét jelzik ki. A töltöttség- kijelzőt gombjának (n) lenyomásával és lenyomva tartásával hozhatja működésbe. A három zöld LED kombinációja mutatja a pillanatnyi töltöttségi szintet. Amikor az akkumulátor töltöttségi szintje a használhatósági határ alá süllyed, a töltöttség-kijelző nem világít, és az akkumulátort fel kell tölteni.

TARTSA SZEM ELŐTT: A töltöttség-kijelző kizárólag az akkumulátor pillanatnyi töltöttségét mutatja. A szerszám működőképességét nem jelzi ki, továbbá ingadozásnak van kitéve a termék alkotórészeitől, a hőmérséklettől és a végfelhasználó által végzett munkafeladattól függően.

Fordulatszám-szabályozós kapcsoló (1. ábra)

A szerszám bekapcsolásához nyomja meg az indítókapcsolót (a). A szerszám kikapcsolásához engedje el az indítókapcsolót. A szerszámot fékkel is elláttuk. A szerszám befogó az indítókapcsolót teljes elengedése után leáll.

A fordulatszám-szabályozós kapcsoló segítségével az adott munkafeladatnak megfelelő

fordulatszámon használhatja a készüléket. Minél jobban nyomja az indítógombot, annál gyorsabban működik a szerszám. A szerszám maximális élettartamának érdekében a fordulatszám-szabályozós kapcsolót csak a fúrás vagy csavarozás megkezdésénél alkalmazza.

MEGJEGYZÉS: A szerszám folyamatos használata közben nem ajánlatos használni a fordulatszám-szabályozós kapcsolót. Azzal tönkretelheti a kapcsolót, ezért kerülje.

Oldalfogantyú (1. ábra)



FIGYELMEZTETÉS: A személyi sérülés veszélyének csökkentése érdekében **MINDIG** helyesen felszerelt oldalfogantyúval használja. Ha nem így tesz, az oldalfogantyú elcsúszhat a szerszám használata közben, és Ön elveszítheti a szerszám feletti uralmát. A szerszám feletti maximális uralom érdekében mindkét kezével fogja a fúrót.

A oldalfogantyú (e) bilincsei az áttételház elején a jobb- vagy balkezes használatnak megfelelően 360°-kal elfordíthatók. Az oldalfogantyút megfelelően kell rögzíteni, hogy ne csússzon meg a szerszám elakadása esetén fellépő csavaró erő hatására. Mindig a végénél fogja az oldalfogantyút, hogy ha a szerszám elakadna, ne veszítse el felette az uralmát.

Az oldalfogantyút az óramutató járásával ellentétes irányba forgatva lazíthatja ki.

Irányváltó gomb (1., 2. ábra)



FIGYELMEZTETÉS: Forgásirányt csak a motor teljes leállása után változtasson.

A szerszám irányváltó gombjával (b) a szerszám forgásiránya megváltoztatható, de ugyanez a gomb reteszelőként is működik.

Az előre forgásirány kiválasztásához engedje el az indítókapcsolót, és nyomja az irányváltó gombot a szerszám jobb oldala felé.

A hátra forgásirány kiválasztásához engedje el az indítókapcsolót, és nyomja az irányváltó gombot a szerszám bal oldala felé.

Az irányváltó gomb középső állásában a szerszám álló helyzetben reteszelve van. Csak akkor változtasson a gomb állásán, amikor az indítókapcsolót már elengedte.

MEGJEGYZÉS: Irányváltás utáni első indításkor előfordulhat, hogy kattánást hall. Ez természetes jelenség, nem utal hibára.

Munkalámpa (1. ábra)

A szerszám elején egy munkalámpát (d) helyeztünk el. A lámpa az indítókapszó megnyomására kapcsolódik be. A lámpa az indítókapszó lenyomására bekapcsol, és annak elengedése után 20 másodperccel automatikusan kikapcsol. Ha az indítókapszó lenyomva marad, a lámpa tovább világít.

MEGJEGYZÉS: A lámpa feladata, hogy a közvetlen munkaterületet világítsa meg, és nem arra készült, hogy zseblámpaként használják.

Üzem mód kiválasztása (1. ábra)



FIGYELMEZTETÉS: Ne váltson üzemmódot, amíg a szerszám működésben van.

Az Ön gépe külön üzemmód választóval (c) van ellátva, amellyel átkapcsolhat a fúrás, ütvefúrás és csak kalapálás üzemmódok között.



Fúrás üzemmód: csavarozáshoz, valamint acél, fa és műanyag fúrásához.



Ütvefúrás üzemmód: beton és kőzet fúrásához.



Csak kalapálás üzemmód: könnyű véshéshez.

Fúráshoz úgy forgassa az üzemmód választót (c), hogy a nyíl a fúrószár szimbólumra (i) mutasson. Ütvefúrás módhoz a nyilat az ütvefúrás szimbólumhoz (j) állítsa. Csak kalapálás módhoz a nyilat a kalapács szimbólumhoz (k) állítsa.

MEGJEGYZÉS: Az üzemmód választónak (c) mindig vagy a fúrás vagy az ütvefúrás vagy a csak kalapálás állásban kell lennie. A kapcsoló szimbólumok közötti állásában a szerszám nem működtethető.

Aktív rezgésszabályzás (1. ábra)

Az aktív rezgésszabályzás semlegesíti a kalapács-szerkezetből érkező visszavert rezgést. A kéz és a kar rezgés-terhelésének csökkentésével kényelmesebb használatot tesz lehetővé hosszabb időtartamra is, és meghosszabbítja a szerszám élettartamát.

A rezgésszabályzás akkor a leghatékonyabb, ha egyik keze az főfogantyún (h), másik pedig az oldalfogantyún (e) van. Csak akkora nyomásra van szükség az aktív rezgésszabályzás aktiválásához. Túl nagy nyomóerő gyakorlására a szerszám nem

fúr vagy vés gyorsabban, és nem működik az aktív rezgésszabályzás.

SDS Plus szerszám befogó (5. ábra)

Fúró- vagy vésőszár behelyezésénél illessze a szárat kb. 19 mm mélyen az SDS Plus szerszám befogóba (l). Nyomja és forgassa a szárat amíg a kívánt helyzetben rögzítődik. A tokmány biztonságosan rögzíti a szárat.

A szár kioldásához húzza vissza a tokmány karimáját (m), és vegye ki a szárat.

Az SDS Plus szerszám befogó cseréje gyorscserés tokmányra (7. ábra)

DCH214

1. Fordítsa a zárógyűrűt (p) kioldási helyzetbe, és húzza le az SDS Plus szerszám befogót (l).
2. Tolja rá a gyorscserés tokmányt (q) a tengelyre, és fordítsa a zárógyűrűt zárási helyzetbe.
3. A gyorscserés tokmány SDS Plus szerszám befogóra cseréléséhez először szerelje le a tokmányt, ahogyan az SDS Plus a szerszám befogónál tette. Ezután szerelje fel az SDS Plus szerszám befogót ugyanúgy, ahogyan azt a gyorscserés tokmánnyal tette.



FIGYELMEZTETÉS: Ütvefúrás módban soha ne használjon standard tokmányt.

Túlterhelésvédő tengelykapcsoló

A fúrószár beszorulása esetén a hajtótengely meghajtása lekapcsol. A szerszámra ható erőktől mindig két kézzel tartsa a szerszámot és álljon biztosan a lábán.

A KÉSZÜLÉK KEZELÉSE

Kezelési útmutató



FIGYELMEZTETÉS:

- Mindig tartsa be a biztonsági útmutatásokat és az érvényes előírásokat.
- Legyen tisztában a csövek és elektromos vezetékek elhelyezkedésével.
- Csak enyhe (kb. 5 kg-os) nyomást gyakoroljon a szerszámra. Ha

túl erősen nyomja, a fúrás nem lesz gyorsabb, viszont csökken a szerszám teljesítménye, és rövidülhet az élettartama.

- Ne fúrjon vagy véessen túl mélyen, hogy elkerülje a porvédő (o) sérülését.
- Mindig két kézzel fogja a szerszámot, és biztosan álljon a lábán. Mindig helyesen felszerelt oldalfogantyúval használja a szerszámot.



FIGYELMEZTETÉS: A súlyos személyi sérülés veszélyének csökkentése érdekében kapcsolja ki a készüléket, és válassza le az akkumulátorról, mielőtt beállítás végez rajta, illetve szerelvényt, tartozékot, le- vagy felszerel.

Helyes kéztartás (1., 6. ábra)



FIGYELMEZTETÉS: A súlyos személyi sérülés elkerülése érdekében **MINDIG** a 6. ábrán a bemutatott helyes kéztartást alkalmazza.



FIGYELMEZTETÉS: A súlyos személyi sérülés veszélyének csökkentése érdekében **MINDIG** biztonságosan tartsa a szerszámot, és számítson arra, hogy az hirtelen megugorhat.

A helyes kéztartás az, ha egyik keze a főfogantyún (h), másik keze pedig az oldalfogantyún (e) van.

Fúrási művelet (1. ábra)



FIGYELMEZTETÉS: Súlyos személyi sérülés veszélyének csökkentése érdekében kapcsolja ki és áramtalanítsa a szerszámot, mielőtt beállítást végez rajta, vagy szerelvényt, illetve tartozékot le- vagy felszerel.



FIGYELMEZTETÉS: A személyi sérülés veszélyének csökkentése érdekében **MINDIG** fogja be vagy szorítsa le erősen a munkadarabot. Ha vékony anyagot fúr, helyezzen alája fa-alátétet, hogy ne sérüljön az anyag.

ÜTVEFÚRÁS (1. ÁBRA)

1. Forgassa az üzemmód választót (c) „ütvefúrás” állásba.
2. Helyezze be a megfelelő fúrószárat. A legjobb eredmény eléréséhez jó minőségű karbidhegyű fúrószárat használjon.

3. A kívánt módon állítsa be az oldalfogantyút (e).
4. Jelölje ki a furat leendő helyét.
5. Helyezze a fúrószár hegyét a kijelölt pontra, majd kapcsolja be a szerszámot.

FÚRÁS (1. ÁBRA)

1. Forgassa az üzemmód választót (c) „fúrás” állásba.
2. A szerszám típusától függően kövesse a következő utasítások valamelyikét:
 - Szereljen fel tokmány adaptert / tokmány szerelvényt (DCH213). A speciális, menetes résszel ellátott SDS Plus adapterek standard 10 vagy 13 mm-es tokmányhoz használhatók, ezekkel lehet egyenes fúrószárat használni.
 - Cserélje az SDS Plus szerszámbefogót gyorscsérés tokmányra (DCH214).
3. Folytassa az ütvefúráshoz hasonlóan.



FIGYELMEZTETÉS: Ütvefúrás módban soha ne használjon standard tokmányt.

CSAVARÓZÁS (1. ÁBRA)

1. Forgassa az üzemmód választót (c) „fúrás” állásba.
2. Válassza ki a forgásirányt.
3. A szerszám típusától függően kövesse a következő utasítások valamelyikét:
 - Tegye be a hatszögű csavarozó hegyekhez használatos speciális SDS Plus® csavarozó adaptert (DCH213).
 - Cserélje az SDS Plus szerszámbefogót gyorscsérés tokmányra (DCH214).
4. Helyezze be a megfelelő csavarozó hegyet. Ha hornyos csavart hajt be, mindig biztosítókárimával ellátott csavarozó hegyet használjon.
5. Óvatosan nyomja meg a fordulatszám-szabályozós kapcsolót (a), hogy elkerülje a csavarfej sérülését. Hátrafelé (balra) forgáskor a szerszám fordulatszáma automatikusan csökken, hogy könnyebb legyen kihajtani a csavarokat.
6. Ha a csavar szintben van a munkadarab felületével, engedje fel a fordulatszám-szabályozós kapcsolót, hogy a csavar feje ne nyomódjon bele a munkadarabba.

VÉSÉS (1. ÁBRA)

1. Forgassa az üzemmód választót (c) „csak kalapálás” állásba.

2. Helyezze be a megfelelő vésőt, és ellenőrizze, jól rögzítve van-e.
3. A kívánt módon állítsa be az oldalfogantyút (e).
4. Kapcsolja be a szerszámot, és kezdje a munkát.



Tisztítás



FIGYELMEZTETÉS:

A készülékházban, valamint a szellőzőrésekben és azok környékén felgyülemlt szennyeződést és port száraz levegővel fúvassa le. A művelet végzésekor viseljen jóváhagyott védőszemüveget és jóváhagyott pormaszkot.



FIGYELMEZTETÉS: A szerszám nemfémes részeit soha ne tisztítsa oldószerrel vagy más erős vegyszerrel. Ezek a vegyszerek meggyengíthetik az alkatrészek anyagát. Csak enyhe szappanos vízben megnedvesített ronggyal tisztítsa. Ne hagyja, hogy a készülék belsejébe folyadék kerüljön, és ne is merítse folyadékba a szerszám alkatrészeit.

A fogaskerekek eligazításához szükségessé válhat, hogy miután vésés módról fúrás módra váltott, rövid ideig járassa a motort üresjáraton.



FIGYELMEZTETÉS:

- Ne használja a szerszámot gyúlékony vagy robbanásveszélyes folyadékok (benzin, alkohol, stb.) keverésére vagy szivattyúzására.
- Ne keverjen vele gyúlékonyként címkézett folyadékokat.

KARBANTARTÁS

Az Ön DeWALT szerszámát minimális karbantartási igény melletti hosszú távú használatra terveztük. A készülék folyamatosan kielégítő működése nagymértékben függ az alapos ápolástól és a rendszeres tisztítástól.



FIGYELMEZTETÉS: A súlyos személyi sérülés veszélyének csökkentése érdekében kapcsolja ki a készüléket, és válassza le az akkumulátorról, mielőtt beállítást végez rajta, illetve szerelvényt, tartozékot, le- vagy felszerel. A szerszám véletlen beindulása sérülést okozhat.

Ezt a gépet a felhasználó nem szervizelheti. Juttassa el a szerszámot egyik hivatalos DeWALT szervizbe kb. 40 óra használat után. Ha ennél korábban adódik gond a szerszámmal, lépjen kapcsolatba egyik kijelölt DeWALT márkaszervizzel.

A töltő és az akkumulátor nem szervizelhető. Nincsenek benne szervizelhető alkatrészek.



Kenés

Az Ön elektromos készüléke nem igényel további kenést.

TISZTÍTÁSI ÚTMUTATÓ A TÖLTŐHÖZ



FIGYELMEZTETÉS: Áramütés veszélye. Tisztítás előtt kapcsolja le a töltőt a váltakozó áramú hálózatról. A töltő külsején lerakódott szennyeződést és zsírt ronggyal vagy puha, nem fémszálás kefével távolíthatja el. Vízzel vagy tisztítószer-oldattal ne tisztítsa.

Külön kapható tartozékok



FIGYELMEZTETÉS: Mivel nem a DeWALT által javasolt tartozékoknak ezzel a termékkel együtt történő használhatóságát nem tesztelték, az olyan tartozékok használata veszélyes lehet. A sérülésveszély csökkentése érdekében csak a DeWALT által ajánlott tartozékokat használja ezzel a termékkel.

Különböző típusú SDS Plus® fúrószárak és vésők külön kaphatók.

A tartozékokat és illesztéseket rendszeresen kenni kell az SDS Plus® illesztésnél.

A megfelelő tartozékokkal kapcsolatos bővebb tájékoztatásért forduljon forgalmazójához.

Környezetvédelem



Elkülönített begyűjtés. Ezt a terméket el kell különíteni a normál háztartási hulladéktól.

Ha egy nap úgy találja, hogy DEWALT szerszáma cserére szorul vagy a továbbiakban nincs rá szüksége, ne dobja ki a háztartási hulladékkal együtt. A terméket a normál háztartási hulladéktól elkülönítve kell megsemmisíteni.



Az elhasznált termékek és csomagolásuk elkülönített kezelése lehetővé teszi az anyagok újrahasznosítását és újrafelhasználását. Újrahasznosított vagy újrafeldolgozott anyagok segítségével a környezetszennyezés, illetve a nyersanyagok iránti igény nagymértékben csökkenthető.

A helyi előírások rendelkezhetnek az elektromos készülékek háztartási hulladéktól elkülönített begyűjtéséről, helyhatósági hulladéklerakó helyeken vagy a kereskedők által új termék megvásárlásakor.

A DEWALT termékekre az élettartamuk lejártával visszavételi lehetőséget kínál a DEWALT. Ez a szolgáltatás ingyenes. Ha igénybe veszi, kérjük, juttassa el készülékét a legközelebbi szervizbe, melyekről a Magyarországi Képviselőnél érdeklődhet.

Az Önhöz legközelebbi márkaszerviz helyéről a DEWALT képviselőnél érdeklődhet a használati útmutatóban megadott elérhetőségen. A DEWALT szervizzel kapcsolatban a következő Internet oldalon is felvilágosítást kaphat:
www.2helpU.com



Tölthető akkumulátor

Ez a hosszú élettartamú akkumulátor, ha feltöltés után nem ad le elegendő teljesítményt olyan munkafolyamatoknál, amelyeket korábban könnyen el lehetett vele végezni, hasznos élettartama végén környezetbarát módon selejtezze ki:

- Merítse le teljesen, majd vegye ki a készülékből.

- A lítium-ion akkumulátorok újrahasznosíthatók. Juttassa el őket forgalmazójához vagy a helyi hulladékhasznosító telepre. Az összegyűjtött akkumulátorokat újrahasznosítják vagy megfelelő módon ártalmatlanítják.

DEWALT JÓTÁLLÁSI FELTÉTELEK

Gratulálunk Önnek ennek az értékes DeWalt készülék megvásárlásához.

Azon termékeinkre, amelyet fogyasztói szerződés keretében vásárolnak **12 hónap jótállást biztosítunk.**

30 napos cseregarancia:

Amennyiben egy DeWalt termék jelentős részét (motor, állórész, forgórész, elektronika) illetően a vásárlástól számított **3 napon túl, de 30 napon belül** meghibásodást észlel és a szakszervizünk megállapítja, hogy a készülék meghibásodásának oka gyártási eredetű (megalapozott a fogyasztó jótállási igénye), abban az esetben a hibás terméket azonos típusú hibátlan készülékre kicseréljük.

12 hónapos ingyenes átvizsgálás és szerviz:

A vásárlástól számított 12 hónapon belül kérésére a szakszerviz a terméket térítésmentesen átvizsgálja. Önnek csak a karbantartáshoz felhasználni, a természetes elhasználódás, kopás vagy egyéb nem gyártási eredetű hiba miatt kicserélt alkatrészek árát kell megfizetni, a munkát térítésmentesen elvégezzük.

A jótállás a fogyasztó törvényből eredő jogait nem érinti.

1) A Stanley Black & Decker Hungary Kft. kötelezettségét vállal arra, hogy a jótállás keretében végzett javításokat a 49/2003. (VII.30.) GKM rendelet és a 151/2003. (IX.22.) Korm. rendelet szerint végzi a jótállás teljes időtartama alatt.

a) A fogyasztó jótállási igényét a jótállási jeggyel érvényesítheti, ezért azt őrizze meg.

b) Vásárláskor a forgalmazónak (kereskedőnek) a jótállási jegyben fel tüntetnie a termék típusát, gyártási számát, továbbá – amennyiben van ilyen – azonosításra alkalmas részeinek meghatározását, illetve a vásárlás időpontját. A jótállási jegyet a forgalmazó (kereskedő) nevében eljáró személynek alá kell írnia és a kereskedés azonosítására alkalmas tartalmú (minimum cégnev, üzlet címe) bélyegzővel olvashatóan le kell bélyegezni. Kérjük, kísérje figyelemmel a jótállási jegy megfelelő érvényesítését, mivel a kijelölt szervizeknél a jótállási igény csak érvényes jótállási jeggyel érvényesíthető. Amennyiben a jótállási jegy szabálytalanul került kiállításra, jótállási igényével kérjük forduljon a terméket az Ön részére értékesítő partnerünkhöz (kereskedőhöz). A jótállási jegy szabálytalan kiállítása vagy a fogyasztó részére történő átadás elmaradása nem érinti a jótállási kötelezettségvállalás érvényességét. Kérjük, hogy a jótállási jegyen kívül a nyugtát vagy számlát is szíveskedjen megőrizni a gyorsabb és hatékonyabb ügyintézés érdekében.

c) Elvesztett jótállási jegyet csak a fogyasztói szerződés létrejöttét igazoló nyugta vagy számla ellenében tudunk pótolni!

2) Nem terjed ki a jótállás:

a) amennyiben a hiba oka rendeltetésellenes, illetve a mellékelt magyar nyelvű használati kezelési útmutatóban foglaltaktól eltérő használat, átalakítás, szakszerűtlen kezelés, helytelen tárolás, elemi kár vagy egyéb a vásárlás után a fogyasztó érdekkörében keletkezett ok;

b) azon alkatrészekre, amelyek esetében a meghibásodás a jótállási időn belüli rendeltetéseszerű használat mellett az alkatrészek természetes elhasználódása, kopása miatt következett be (így különösen: fűrészlánc, fűrészlap, gyalukés, meghatószíj, csapágycsák, szénkefe, csillagkerék);

c) a készülék túlterhelése miatt jelentkező hibákra, amelyek a hajtómű meghibásodásához, vagy egyéb ebből adódó károkhöz vezetnek;

d) a termék nem hivatalos szervizben történt javításából eredő hibákra;

e) az olyan károsodásokra, amelyek nem eredeti DeWalt kiegészítő készülékek és tartozékok használatából adódnak **amennyiben a szakszerviz bizonyítja, hogy a hiba a fenti okok valamelyikére vezethető vissza.**

3) A fogyasztó a kijavítás iránti igényét a forgalmazónál, illetve a jótállási jegyben feltüntetett javítószolgálatnál érvényesítheti.

a) Meghosszabbodik a jótállási idő a kijavítási idő azon részével, amely alatt a fogyasztó a terméket nem tudta rendeltetéseszerűen használni.

b) A jótállási jog érvényesíthetőségének határideje a terméknek vagy jelentősebb részének (motor állórész, forgórész, elektronika) kijavítása vagy kicserélése esetén a kicserélt, kijavított termékre (jelentősebb részére), valamint a kijavítás következményeként jelentkező hiba tekintetében újból kezdődik.

c) Ha a fogyasztási cikk a vásárlástól (üzembe helyezéstől) számított három munkanapon belül meghibásodik, a fogyasztó kérheti annak kicserélését feltéve, hogy a meghibásodás a rendeltetéseszerű használatot akadályozza. A Stanley Black & Decker Hungary Kft. a hiba létezése, illetve annak megállapítása céljából, hogy a hiba a rendeltetéseszerű használatot akadályozza, fenntartja a jogot a hibás termék bevizsgálására.

d) Amennyiben a jótállási igény bejelentését követően az igény teljesíthetőségéről azonnal nem nyilatkoznak, úgy három munkanapon belül kell értesítenünk a fogyasztót a reklamáció intézésének módjáról.

e) Ha a csere nem lehetséges, műszakilag hasonló készülék kerül felajánlásra, vagy visszafizetésre kerül a vételár.

4) A jótállás alapján történő javítás során a forgalmazónak (kereskedőnek) törekednie kell arra, hogy a kijavítást legfeljebb 15 napon belül megfelelő minőségben elvégezze, elvegeztesse.

A jótállás keretébe tartozó javítás esetén a forgalmazó, illetve a javítószolgálat a jótállási jegyben köteles feltüntetni:

- a javítási igény bejelentésének és a javításra átvétel időpontját,
- a hiba okát
- a javítás módját
- a termék fogyasztó részére történő visszaadásának időpontját,
- a jótállás – kijavítás időtartamával meghosszabbított – új határidejét.

A termék meghibásodása esetén a fogyasztót az alábbi jogok

illetik meg:

Elsősorban - választása szerint - kijavítást vagy kicserélést követelhet.

A csereigény akkor megalapozott, ha a termék a fogyasztónak okozott jelentős kényelmetlenség nélkül, megfelelő minőségben és ésszerű határidőn belül, értékcsökkenés nélkül nem javítható ki, vagy nem kerül kijavításra.

Ha az előírt módon történő kijavításra, illetve kicserélésre vonatkozó kötelezettségének a forgalmazó nem tud eleget tenni, a fogyasztó – választása szerint – megfelelő árleszállítást igényelhet vagy elállhat a szerződéstől (a hibás áru visszaszolgáltatásával egyidejűleg kérheti a nyugtát vagy számlán feltüntetett bruttó vételár visszatérítését). Jelentéktelen hiba miatt elállásnak nincs helye!

Kérjük, hogy a hiba felfedezését követő legrövidebb időn belül szíveskedjen azt a szervizben vagy a forgalmazónál bejelenteni. A kijavítást vagy kicserélést - a dolog tulajdonságaira és a fogyasztó által elvárható rendeltetésére figyelemmel - megfelelő határidőn belül, a fogyasztónak okozott jelentős kényelmetlenség nélkül kell elvégezni.

A fogyasztó a kijavítás iránti igényét a jótállási jegyben feltüntetett javítószolgálatnál, illetve a forgalmazó (kereskedő) üzletében érvényesítheti.

Gyártó:
DeWalt
Richard - Klinger str. 11.
D-65510 Idstein/Ts.
Németország

Forgalmazó:
Stanley Black & Decker Hungary Kft
1016. Budapest,
Mészáros u. 58/B

Stanley Black&Decker Hungary Kft kereskedelmi képviselő

Tel. Fax.
Iroda **1016 Bp. Mészáros u 58/b.** **214-05-61, 403-65-33** **214-69-35**

Központi Márkaszerviz

Tel/fax Szervizvezető: **Buga Sándor**
Rotel Kft. **1163 Bp. (Sashalom)** 403-22-60, 404-00-14, service@rotelkft.hu www.rotelkft.hu
Márkaszerviz **Thököly út 17.** 403-65-33

Város	Szervizállomás	Cím	Telefon	Kapcs.
Cegléd	Megatool Kft.	2700, Széchenyi út 4.	53/311-284	Nagy Balázs
Debrecen	Spirál-szerviz kft	4025, Nyugati út 5-7.	52/443-000	Magyar János
Dorog	Tolnai Szerszám Kft.	2510, István Király út 18.	33/431-679	Tolnai István
Dunaújváros	Euromax	2400, Kisdobos u. 1-3.	25/411-844	Bartus Ferencné
Győr	Élgép 2000 Kft.	9024, Kert u. 16.	96/415-069	Érsek Tibor
Hajdúböszörmény	Vill-For Szerviz Bt	4220, Baltházár u. 26.	52/561-135	Freiterné Madácsi Mária
Kalocsa	Vén István EV	6300, Pataji u.26.	78/466-440	Vén István
Kaposvár	Kaposvári Kisgépjavitó és Ért. BT	7400, Fő u.30.	82/318-574	ifj. Szepesi József
Kecskemét	Németh Józsefné Műszaki Kereskedő	6000, Jókai u.25.	76/324-053	Németh Józsefné
Hévíz	Wolf Szerszám	8380, Széchenyi út 62	83/340-687	Cserépné Farkas Kriszta
Miskolc	SerVinTrade Plus Kft.	3530, Kóris Kálmán út 20.	46/411-351	Barna Péter
Nagykanizsa	Új-Technika Ker. és Szolg. Kft.	8800, Teleki út 20.	93/516-982	Németh János
Nyíregyháza	Charon Trade Kft	4400, Kállói út 85	42/460-154	Szabó Zoltán
Nyíregyháza	Tóth Kisgépszerviz	4400, Vasgyár u.2/f	42/504-082	Tóth Gyula
Pécs	Elektrió Kft.	7623, Szabadság u.28.	72/555-657	Szemák Ferenc
Sárvár	M&H Kft.	9600, Bathyány u.28	95/320-421	Fehér Richárd
Sopron	Profil Motor Kft.	9400, Baross út 12.	99/511-626	Sinkovics Tamás
Szeged	Csavarker Plus Kft	6721, Brüsszeli krt.16.	62/542-870	Szabó Róbert
Székesfehérvár	Kisgép Center Bt.	8000, Széna tér 3.	22/340-026	Huszár Péter
Szekszárd	Valentin-Ker BT	7100, Rákoczi u. 27.	74/511-744	Bálint Zoltán
Szolnok	Valido BT	5000 Dr Elek István u 5	20/4055711	Váradai györgy
Szombathely	Rotor Kft.	9700, Vasút u.29.	94/317-579	Vanics Zsolt
Tatabánya	ASG-Ker Kft	2800, Vértanúk tere 20	34/309-268	Szabo Balázs
Tápiószecső	ÁCS.I Ker és Szolg Kft	2251, Pesti út 31-es főút	29/446-615	Ács Imre
Veszprém	H-szerszám Kft	8200, Budapesti u. 17.	88/404-303	Hadobás József
Zalaegerszeg	Taki-Tech	8900, Pázmány Péter u. 1.	92/311-693	Takács Sándor

03/2014

KICSERÉLT FŐDARABOK JEGYZÉKE

Szelvény száma	Kicserélt fődarab		Kicserélt fődarab új jótállás határideje	Dátum aláírás / PH
	Megnevezése	Száma		

JÓTÁLLÁSI JEGY

DeWALT

..... típusú gyártási számú termékre
 a vásárlás (üzembe helyezés) napjától számított 12 hónapig terjedő jótállást vállalunk.
 A jótállás a fogyasztó törvényből eredő jogait nem érinti és nem korlátozza.
 Gyártó neve, címe: **DeWALT, Richard-Klinger Str. 11., D-65510 Idstein/Ts.**

Importáló neve, címe: Stanley Black & Decker Hungary Kft., 1016 Budapest, Mészáros u. 58/b
 A vásárlás (üzembe helyezés) napja: 201..... hó nap.

..... /P.H./ aláírás

Jótállási szelvények	Levágandó jótállási szelvények
Igény bejelentés időpontja:..... Javításra átvétel időpontja:..... Hiba oka: Javítási mód/dátum.: Visszaadás időpontja:..... A jótállás új határideje:..... Szervíz neve: Munkalapszám:..... 201..... hó nap /P.H./ aláírás	Jótállási szelvény Típus:..... Gyártási szám:..... Eladás kelte: 201..... hónap Eladó szerv:..... /P.H./ aláírás
Igény bejelentés időpontja:..... Javításra átvétel időpontja:..... Hiba oka: Javítási mód/dátum.: Visszaadás időpontja:..... A jótállás új határideje:..... Szervíz neve: Munkalapszám:..... 201..... hó nap /P.H./ aláírás	Jótállási szelvény Típus:..... Gyártási szám:..... Eladás kelte: 201..... hónap Eladó szerv:..... /P.H./ aláírás
Igény bejelentés időpontja:..... Javításra átvétel időpontja:..... Hiba oka: Javítási mód/dátum.: Visszaadás időpontja:..... A jótállás új határideje:..... Szervíz neve: Munkalapszám:..... 201..... hó nap /P.H./ aláírás	Jótállási szelvény Típus:..... Gyártási szám:..... Eladás kelte: 201..... hónap Eladó szerv:..... /P.H./ aláírás

CZ ZÁRUČNÍ LIST

PL KARTA GWARANCYJNA

H JÓTÁLLÁSI JEGY

SK ZÁRUČNÝ LIST

DEWALT®

CZ měsíců
H hónap

12

PL miesięcy
SK mesiacov

CZ Výrobní kód	Datum prodeje	Razítko prodejny Podpis
H Gyári szám	A vásárlás napja	Pecset helye Aláírás
PL Numer seryjny	Data sprzedaży	Stempel Podpis
SK Číslo série	Dátum predaja	Pečiatka predajne Podpis

CZ
Adresy servisu
Band Servis
Klásterského 2
CZ-140 00 Praha 4
Tel.: 00420 244 403 247
Fax: 00420 241 770 167

Band Servis
K Pasekám 4440
CZ-760 01 Zlín
Tel.: 00420 577 008 550,1
Fax: 00420 577 008 559
<http://www.bandservis.cz>

H
Black & Decker Központi
Garanciális-és Márkaszervíz
1163 Budapest
(Sashalom) Thököly út 17.
Tel.: 403-2260
Fax: 404-0014
www.rotelkft.hu

PL
Adres serwisu centralnego
ERPATECH
ul. Bakaliowa 26
05-080 Mościska
Tel.: 022-8620808
Fax: 022-8620809

SK
Adresa servisu
Band Servis
Paulínska ul. 22
SK-917 01 Trnava
Tel.: 00421 335 511 063
Fax: 00421 335 512 624

CZ Dokumentace záruční opravy	PL Przebieg napraw gwarancyjnych
H A garanciális javítás dokumentálása	SK Záznamy o záručných opravách

CZ	Číslo	Datum příjmu	Datum zakázky	Číslo zakázky	Závada	Razítko Podpis
H	Sorszám	Bejelentés időpontja	Javítási időpont	Javítási munkalapszám	Hiba jelleg oka	Pecset Aláírás
	Jótállás új határideje					
PL	Nr.	Data zgłoszenia	Data naprawy	Nr. zlecenia	Przebieg naprawy	Stempel Podpis
SK	Číslo dodávky	Dátum nahlásenia	Dátum opravy	Číslo objednávky	Popis poruchy	Pečiatka Podpis