

DEWALT®

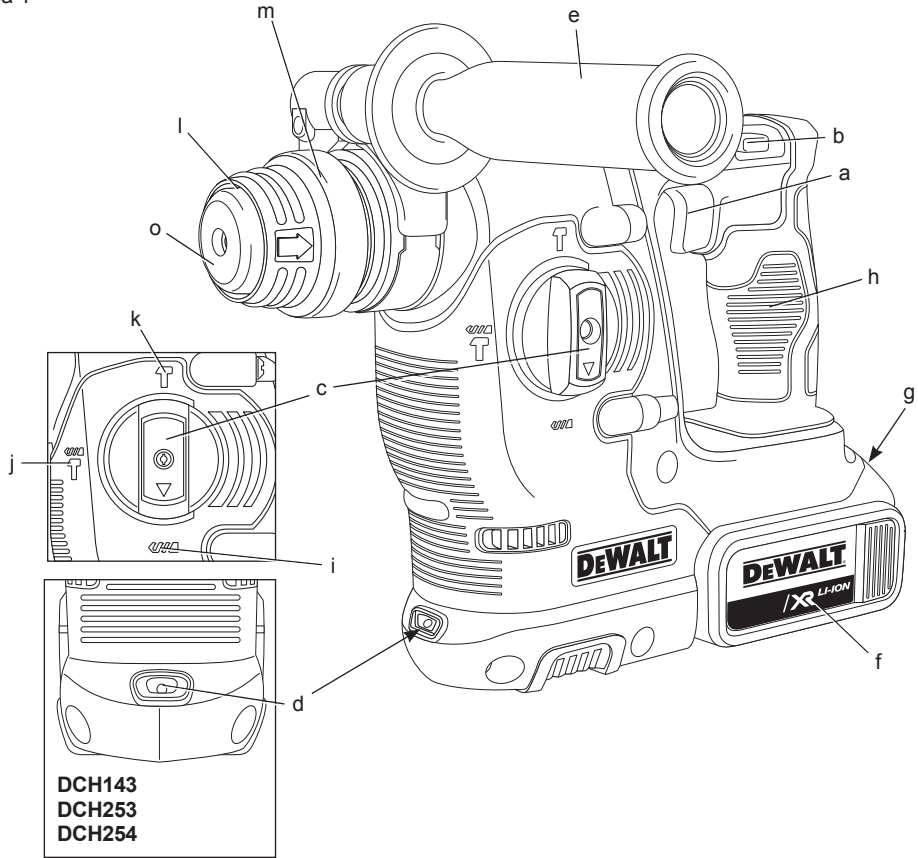
XR LI-ION

DCH143
DCH243
DCH253
DCH254

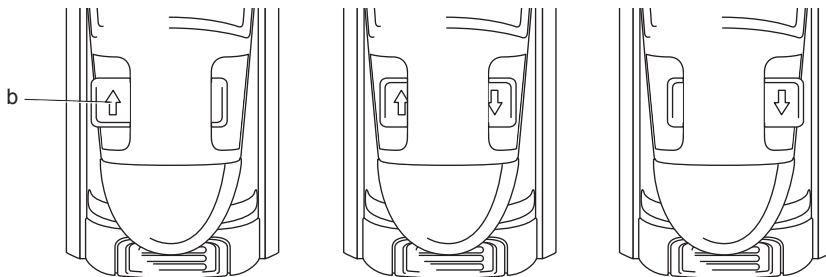
359203-25 BG

Превод на оригиналните инструкции

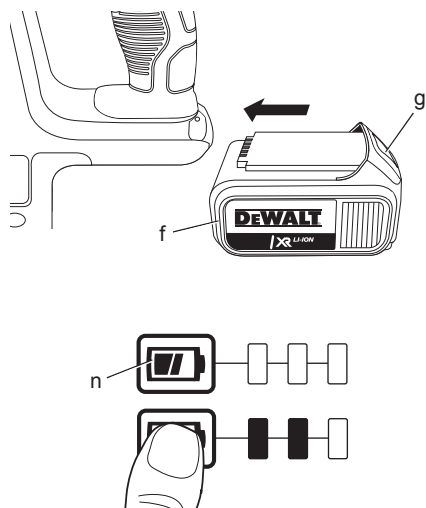
Фигура 1



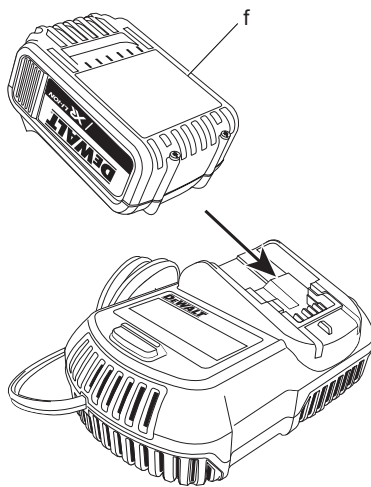
Фигура 2



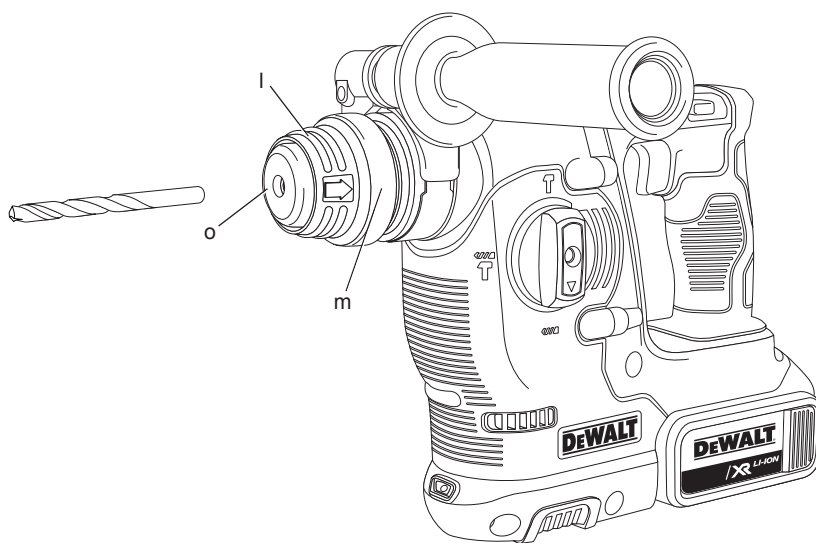
Фигура 3



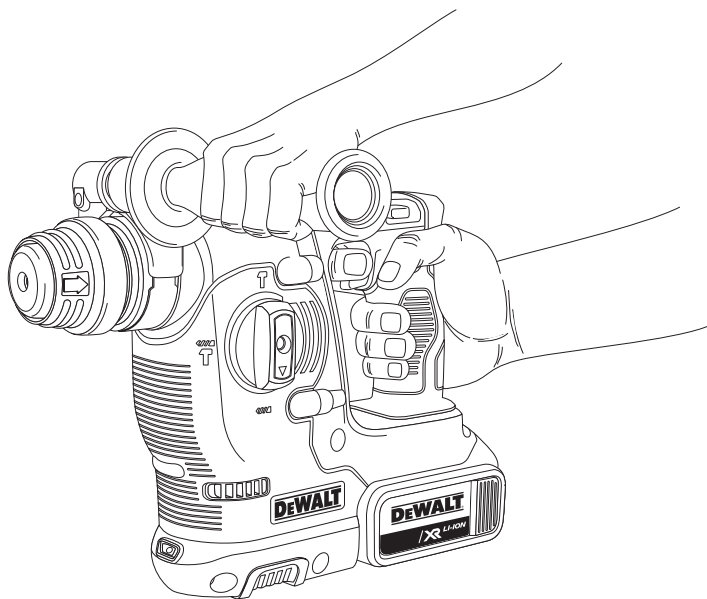
Фигура 4



Фигура 5

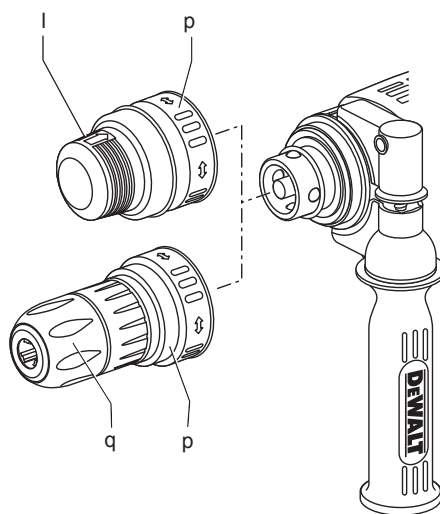


Фигура 6



Фигура 7

DCH254



ВИСОКОПРОИЗВОДИТЕЛЕН АКУМУЛАТОРЕН ПЕРФОРАТОР DCH143, DCH243, DCH253, DCH254

Честито!

Вие избрахте инструмент на DEWALT. Дългогодишният опит, задълбоченото разработване на продуктите, както и иновативния подход, правят DEWALT един от най-надеждните партньори на потребителите на професионални електроинструменти.

Технически данни

		DCH143	DCH243	DCH253	DCH254
Волтаж	V _{DC}	14,4	18	18	18
Вид		1	1	1	1
Скорост без натоварване	мин ⁻¹	1100	1150	1200	1200
Честота на ударите	мин ⁻¹	4350	4400	4500	4500
Енергия на ударите (ЕРТА 05/2009)	J	2	2,1	2,1	2,1
Максимален капацитет на пробиване в стомана/дърво/бетон	мм	10/20/20	13/26/20	13/26/24	13/26/24
Патронник		SDS Plus®	SDS Plus®	SDS Plus®	SDS Plus®
Диаметър на втулката	мм	54	54	54	54
Вид на батериите		Li-Ion	Li-Ion	Li-Ion	Li-Ion
Тегло (без батерийния пакет)	кг	2,5	2,4	2,5	2,6
L _{PA} (звуково налягане)	dB(A)	86	86	86	86
K _{PA} (звуково налягане колебание)	dB(A)	3	3	3	3
L _{WA} (звукова мощност)	dB(A)	97	97	97	97
K _{WA} (звукова мощност колебание)	dB(A)	3	3	3	3

Общи стойности на вибрациите (триаксална векторна сума) според EN 60745:

Стойност на излъчваните вибрации a_h

Пробиване в метал

a _{h,D} =	m/c ²	< 6,6	< 7,4	< 6,6	< 6,6
Колебание K =	m/c ²	1,5	1,5	1,5	1,5

Стойност на излъчваните вибрации a_h

Разбиване

a _{h,Cheq} =	m/c ²	5,4	6,0	5,4	5,4
Колебание K =	m/c ²	1,5	1,5	1,5	1,5

Стойност на излъчваните вибрации a_h

Пробиване в метал

a _{h,D} =	m/c ²	≤ 2,5	≤ 2,5	≤ 2,5	≤ 2,5
Колебание K =	m/c ²	1,5	1,5	1,5	1,5

Стойност на излъчваните вибрации a_h

Завинтване

a _h =	m/c ²	≤ 2,5	≤ 2,5	≤ 2,5	≤ 2,5
Колебание K =	m/c ²	1,5	1,5	1,5	1,5

Информацията за нивото на излъчваните вибрации, дадена в този документ, са измерени в съответствие със стандартизираните тестове, дадени в EN 60745 и може да бъде използвана за сравнение на един инструмент с друг. Тези данни могат да бъдат използвани за предварителна оценка на представянето.



ПРЕДУПРЕЖДЕНИЕ: Декларираните нива на излъчваните вибрации представляват основните приложения на инструмента. Все пак, ако инструмента се използва за различни приложения с различни аксесоари или има лоша поддръжка, излъчваните вибрации може да се различават. Това може значително да увеличи нивото на излъчване през цялостния период на работа.

При оценката на нивото на излъчваните вибрации трябва да се вземат предвид броя на изключванията на инструмента, или времето, когато е бил включен, но без да извършва работа. Това може значително да намали нивото на излъчване в рамките на целия период на работа.

Идентифицирайте допълнителните мерки за сигурност, за да се защити оператора от ефектите на вибрацията, като например: поддръжка на инструментите и аксесоарите, пазене на ръцете топли, организация на режима на работа.

Батериен пакет		DCB140	DCB141	DCB142	DCB180	DCB181	DCB182	DCB183
Тип на батерията		Li-Ion	Li-Ion	Li-Ion	Li-Ion	Li-Ion	Li-Ion	Li-Ion
Волтаж	V_{DC}	14,4	14,4	14,4	18	18	18	18
Капацитет	A_h	3,0	1,5	4,0	3,0	1,5	4,0	2,0
Тегло	кг	0,53	0,30	0,54	0,64	0,35	0,61	0,40

Зарядно устройство		DCB105			
Волтаж на електрическото напрежение	V_{AC}	230 V			
Вид на батерията		Li-Ion			
Приблизително време на зареждане	мин	30 (1.5 Ah батерийни пакети)	45 (2.0 Ah батерийни пакети)	55 (3.0 Ah батерийни пакети)	70 (4.0 Ah батерийни пакети)
Тегло	кг	0,49			

Предпазители:

Европа	230 V инструменти 10 Ампера, електрическа мрежа
Великобритания и Ирландия	230 V инструменти 3 Ампера, в контактите

Дефиниции: Насоки за безопасност

Дефинициите по-долу описват нивото на трудност за всяка сигнална дума. Моля, прочетете ръководството и внимавайте за тези символи.



ОПАСНОСТ: Указва неминуемо опасна ситуация, която, ако не се избегне, ще доведе до **смърт или сериозно нараняване**.



ПРЕДУПРЕЖДЕНИЕ: Показва една потенциално опасна ситуация, която, ако не се избегне, **би могло**

да доведе до **смърт или сериозни наранявания**.



ВНИМАНИЕ: Показва една потенциално опасна ситуация, която, ако не се избегне, **може** да доведе до **минимални или средни наранявания**.

ВНИМАНИЕ: Показва практика, която не е свързана с лични наранявания и която, ако не се избегне, **може** да доведе до **повреда на имуществото**.



Обозначава риск от токов удар.



Обозначава риск от пожар.

ЕО декларация за съответствие

ДИРЕКТИВА ЗА МАШИНИТЕ



DCH143, DCH243, DCH253, DCH254

DeWALT декларира, че продуктите, описани под **Технически данни** са в съответствие с: 2006/42/EC, EN 60745-1, EN 60745-2-6

Тези продукти, също така, са съобразени с Директива 2004/108/EC и 2011/65/EU. За повече информация, моля, свържете с DeWALT на следния адрес или се обърнете към задната страна на ръководството.

Долуподписаният е отговорен за компилацията на техническия файл и прави тази декларация от името на DeWALT.

Horst Grossmann
Vice President Engineering and Product Development
DeWALT, Richard-Klinger-Straße 11,
D-65510, Idstein, Германия
01.01.2013



ПРЕДУПРЕЖДЕНИЕ: За да намалите риска от наранявания, прочетете ръководството с инструкции.

Общи предупреждения за безопасна работа с електроинструменти



ПРЕДУПРЕЖДЕНИЕ! Прочетете всички предупреждения и инструкции за безопасност. Неспазването на предупрежденията и указанията, може да доведе до токов удар, пожар и/или тежки травми.

ЗАПАЗЕТЕ ВСИЧКИ ПРЕДУПРЕЖДЕНИЯ И ИНСТРУКЦИИ ЗА БЪДЕЩИ СПРАВКИ.

Терминът "електроинструмент" във всички предупреждения се отнася до захранващ (със захранващ кабел) или работещи на

батерии (без захранващ кабел) електрически инструменти.

1) БЕЗОПАСНОСТ НА РАБОТНОТО ПРОСТРАНСТВО

- Пазете работното пространство чисто и добре осветено. Безпорядъкът и недостатъчното осветление могат да доведат до трудова злополука.
- Не използвайте електроинструменти в експлозивна среда, като например наличието на запалителни течности, газове или прах. Електроинструментите произвеждат искри, които могат да възпламенят праха или изпаренията.
- Дръжте деца и странични лица надалече, докато работите с електроинструмента. Отвлечане на вниманието може да ви накара да изгубите контрол.

2) ЕЛЕКТРИЧЕСКА БЕЗОПАСНОСТ

- Щепселите на електроинструмента трябва да са подходящи за използвания контакт. Никога, по никакъв начин не променяйте щепсела. Не използвайте адаптери за щепсела със заземени електрически инструменти. Непроменените щепсели и контакти намаляват риска от токов удар.
- Избягвайте контакт на тялото със заземени повърхности, като например тръби, радиатори, готварски печки и хладилници. Съществува повишен риск от токов удар, ако тялото ви е заземено.
- Не излагайте електроинструментите на дъжд и мокри условия. Проникването на вода в електроинструмента повишава опасността от токов удар.
- Не злоупотребявайте с кабела. Никога не използвайте кабела за носене, дърпане или изключване на електроинструмента. Пазете кабела далече от горещина, масло, остри ръбове или движещи се части. Повредените или оплетени кабели увеличават риска от токов удар.
- Когато работите с електроинструмент на открито, използвайте удължителен кабел, удобен за използване на открито. Използването на кабел, подходящ за употреба на открито, намалява риска от токов удар.
- Ако не можете да избегнете работата с електроинструмент на влажно място, използвайте захранване

с дефектнотоковата защита (ДТЗ), което на английски е *Residual Current Device (RCD)*. Използването на ДТЗ намалява риска от токов удар.

3) ЛИЧНА БЕЗОПАСНОСТ

- а) Бъдете нащрек, внимавайте какво правите и използвайте разума си, когато работите с електроинструмента.
Не използвайте електроинструмента, когато сте изморени или сте под влияние на наркотици, алкохол или лекарства. Един миг разсеяност при работа с електроинструмент може да доведе до сериозни наранявания.
- б) Използвайте лично защитно оборудване. Винаги носете защита за очите. Защитни средства като дихателна маска, неплъзгащи се обувки за безопасност, каска или защита на слуха, използвани при подходящи условия, ще намали трудовете злополуки.
- в) Предотвратяване на случайно задействане. Преди да вземете или носите инструмента и преди да го свържете към източника на захранване и/или към батерийното устройство се уверете, че превключвача е на позиция "изключен". Носенето на електроинструмент с пръста на превключвача или стартирането на електроинструменти, когато превключвача е на позиция "включен", може да доведе до трудова злополука.
- г) Махнете всички регулиращи или гаечни ключове преди да включите електроинструмента. Махнете прикрепените към въртящите се части на електроинструмента гаечни или регулиращи ключове, понеже могат да доведат до наранявания.
- д) Не се протягайте прекалено. Стойте стабилно на краката си през цялото време. Това позволява по-добър контрол над електроинструмента в непредвидими ситуации.
- е) Обличайте се подходящо. Не носете висящи дрехи или бижута. Пазете косата си, дрехите си и ръкавиците далече от движещите се части. Висящи дрехи, бижута или дълга коса могат да бъдат захванати в движещите се части.
- ж) Ако са предоставени устройства за свързване на изпусканите пращинки или приспособления за събиране,

уверете се, че са свързани и използвани правилно. Използването на тези средства може да намали опасностите свързани с праха.

4) ИЗПОЛЗВАНЕ И ГРИЖА ЗА ЕЛЕКТРОИНСТРУМЕНТИТЕ

- а) Не използвайте насила електроинструментите. Ползвайте подходящ електроинструмент за съответната работа. Подходящият електроинструмент ще свърши по-добре и по-безопасно работата, при темпото, за което е създаден.
- б) Не използвайте електроинструмента, ако превключвача не го включва и изключва. Всеки електроинструмент, който не може да се контролира с превключвача е опасен и трябва да се поправи.
- в) Изключете щепсела от захранването и/или батерийния комплект на електроинструмента преди извършването на каквото и да е регулиране, смяна на аксесоари или съхраняване на уреда. Такива предпазителни мерки за безопасност намаляват риска от нежелателно задействане на електроинструмента.
- г) Съхранявайте преносимите електроинструменти извън досега на деца и не позволявайте на непознати с електроинструмента и тези инструкции други хора да работят с него. Електроинструментите са опасни в ръцете на необучени потребители.
- д) Поддържайте електроинструментите. Проверявайте за размествания в свързванията на подвижните други звена, за ступване на части и всички други условия, които могат да повлияят на експлоатацията на електроинструментите. При повреда на електроинструмента, задължително го поправете преди да го използвате отново. Много трудови злополуки са причинени от лошо поддържани електроинструменти.
- е) Поддържайте режещите инструменти винаги добре заточени и чисти. Правилно поддържаните режещи инструменти с остри остриета по-трудно могат да се огънат и по-лесно се контролират.
- ж) Използвайте електроинструментите, допълнителните принадлежности и инструменти в съответствие с тези

инструкции, като се вземат предвид условията на труд и вида на работа. Използването на електроинструмента за работи, различни от тези, за които е предназначен, може да доведе до опасни ситуации.

5) УПОТРЕБА И ГРИЖА ЗА АКУМУЛАТОРЕН ИНСТРУМЕНТ

- а) Презареждайте само със зарядно, определено от производителя. Зарядно, което е подходящо за един тип батерии може да създаде риск от пожар, когато се използват с друг тип батерии.
- б) Използвайте електроинструмента само с определените за него батерии. Използването на друг вид батерии може да предизвика нараняване или пожар.
- в) Когато батерията не е в употреба, съхранявайте я далече от други метални предмети като кламери, монети, ключове, пирони, винтове или други дребни метални предмети, които могат да направят връзка от един терминал до друг. Последствията от късото съединение могат да бъдат изгаряния или пожар.
- г) При извънредни обстоятелства от батерията може да изтече течност; избягвайте контакт. Ако случайно се появи контакт, облейте с вода. Ако докоснете очите си с течност, потърсете допълнителна медицинска помощ. Изтеклата от батерията течност може да причини дразнене и изгаряния.

6) СЕРВИЗ

- а) Сервизирането на вашия електроинструмент трябва да се извършва само от квалифицирано лице, като се използват само оригинални резервни части. Това ще гарантира безопасната употреба на уреда.

Допълнителни инструкции за безопасност за въртящи се чукове

- Носете защита за слуха. Излагането на шум може да причини загуба на слуха.
- Използвайте предоставените с инструмента допълнителни дръжки. Загубата на контрол може да доведе до наранявания.

- Дръжте електроинструментите за изолираните повърхности при извършване на работа, при която инструментът за рязане може да засегне скрито окабеляване. Контакт "живе" кабел може да зареди с ток металните части на електроинструмента, в резултат на което оператора може да получи токов удар.
- Използвайте скоби или друг практически начин да застопорите и укрепите обработвания детайл към стабилна платформа. Ако държите детайла с една ръка или е опрян в тялото ви, го прави нестабилно и може да доведе до загуба на контрол.
- Носете предпазни очила или друга защита за очите. При работа с чук се получават летящи отломки. Летящите частици може да причинят увреждане на очите. Носете защитна маска или респиратор с приложения, които акумулират прах. За повечето приложения е необходима защита на слуха.
- Дръжте здраво инструмента през цялото време. Не се опитвайте да работите с този инструмент, ако не го държите с двете си ръце. Препоръчително е да се използва страничната дръжка през цялото време. Работата с този инструмент с използване на една ръка ще доведе до загуба на контрол. Разрушаване или попадане на твърди материали, като метални релси, може също да бъде опасно. Преди употреба затегнете добре страничната дръжка.
- Не работете с този инструмент продължително време. Причинените по време на работа с инструмента вибрации могат да бъдат опасни за вашите ръце. Използването на ръкавици предоставя допълнително удобство и ограничава излагането чрез чести почивки.
- Не възстановявайте представките сами. Възстановяването на длетото трябва да бъде направено от авторизиран специалист. Неправилно възстановени длета може да причинят нараняване.
- Носете ръкавици, когато работите с инструмент или сменяете представки. Достъпните метални части на инструмента, както и представките може да се нагряят прекалено по време на работа. Малки части от счупен материал може да наранят незащитените ръце.

- Никога не оставяйте инструмента на земята, докато представката не е напълно спряла. Движещите се предстваки може да причинят нараняване.
- Не удряйте заклещени предстваки с чук, за да ги отцепите. Може да изхвърчат части от метални или други частици и да причинят нараняване.
- Леко износените длета може да се наострят чрез шлифование.
- Пазете храняващия кабел далече от въртящите се предстваки. Не увивайте храняващия кабел около тялото си. Ако храняващия кабел се увие около въртяща се представка, може да се стигне до наранявания и загуба на контрол.

Допълнителни рискове

Някои от следните рискове са неминуеми при употребата на въртящи се чукове:

- Наранявания, причинени от докосване на въртящи се или горещи части на инструмента.

Въпреки прилагането на съответните правила за безопасност и използването на уреди за безопасност, някои допълнителни рискове не могат да бъдат избегнати. Това са:

- Увреждане на слуха.
- Риск от извиване на пръсти при смяна на аксесоара.
- Опасности за здравето, причинени от вдихване на прах, образуван от работа с бетон и/или зидария.

Маркировка върху инструментите

На инструмента са показани следните пиктограми:



Преди употреба прочетете ръководството с инструкции.



Носете защита за ушите.



Носете защита за очите.

ПОЗИЦИЯ НА КОДА С ДАТАТА

Кода с датата, който също така включва годината на производство, е отпечатан в повърхността на корпуса, която оформя окачващото свързване между инструмента и батерията.

Пример:

2013 XX XX

Година на производство

Важни инструкции за безопасност за всички батерийни зарядни устройства

СЪХРАНЕТЕ ТЕЗИ ИНСТРУКЦИИ: Това ръководство съдържа важни инструкции за безопасност за зарядно устройство DCB105.

- Преди да използвате зарядното устройство, прочетете всички инструкции и предупредителните означения на зарядното устройство, батерийния пакет и продукта, като използвате батерийния пакет.



ПРЕДУПРЕЖДЕНИЕ: Опасност от удар. Не допускайте навлизането на течност в зарядното устройство. Може да доведе до токов удар.



ВНИМАНИЕ: Опасност от изгаряне. За да намалите риска от нараняване, зареждайте само презареждащи батерии DEWALT. Други видове батерии може да се прегреят и да избухнат, и да причинят телесни повреди и щети.



ВНИМАНИЕ: Децата трябва да се наблюдават постоянно, за да не си играят с уреда.

ЗАБЕЛЕЖКА: При определени условия, и когато зарядното устройство е свързано към източника на мощност, изложените зарядни контакти в зарядното устройство може да получат късо съединение от чужд материал. Чужди проводни материали като например стоманена вълна, алуминиево фолио или натрупване на метални частици, както и други подобни трябва да се държат далече от кухините на зарядното устройство. Винаги изключвайте

зарядното устройство от електрическата мрежа, когато в кухините няма батерии за зареждане. Изключете зарядното устройство преди да бъде почистено.

- **НЕ** се опитвайте да зареждате батерийния пакет с други зарядни устройства, освен с указаните в това ръководство. Зарядното устройство и батерийния пакет са създадени специално съвместими едно с друго.
- Тези зарядни устройства не са предназначени за друга употреба, освен за зареждане на презареждащите се батерии на DEWALT. Всяка друга употреба може да доведе до риск от пожар, късо съединение или токов удар.
- Не излагайте зарядното устройство на дъжд и сняг.
- Когато изключвате зарядното устройство, направете го от щепсела, а не чрез дърпане на кабела. Това ще намали риска от повреда в щепсела или кабела.
- Внимавайте кабела да не бъде на място, където може да е настъпан, да се спъват в него или да бъде повреден.
- Не използвайте удължителен кабел, освен ако не е абсолютно задължително. Използването на неподходящ удължителен кабел може да доведе до риск от пожар, токов удар или късо съединение.
- Когато работите със зарядно устройство на открито, винаги избирайте сухо място и използвайте подходящ за употреба на открито удължителен кабел. Използването на кабел, подходящ за употреба на открито, намалява риска от токов удар.
- Не блокирайте вентилационните отвори на зарядното устройство. Вентилационните отвори са разположени в горната част и отстрани на зарядното устройство. Поставете зарядното устройство далече от нагорещени уреди.
- Не работете със зарядното устройство, ако кабела и щепсела му са повредени — веднага ги заменете.
- Не работете със зарядното устройство, ако е ударено рязко, ако е изпуснато или повредено по някакъв начин. Занесете го в упълномощен сервизен център.

- Не разглобявайте зарядното устройство; когато се изисква сервизиране или поправка, занесете го в упълномощен сервизен център. Неправилното сглобяване може да доведе до токов удар, късо съединение или пожар.
- В случай на повреден хранващ кабел, същият трябва да бъде заменен веднага от производителя, неговия сервизен агент или подобно квалифицирано лице, за да се предотврати всякаква опасност.
- Не разглобявайте зарядното устройство; когато се изисква сервизиране или поправка, занесете го в авторизиран сервизен център. Това ще намали риска от токов удар. Свлягането на батерийния пакет няма да намали този риск.
- НИКОГА не се опитвайте да свързвате две зарядни устройства заедно.
- Зарядното устройство е създадено да работи при стандартна битова електрическа мощност от 230 V. Не се опитвайте да го използвате при други волтажи. Това не се отнася до зарядните устройства за употреба в превозни средства.

ЗАПАЗЕТЕ ТЕЗИ ИНСТРУКЦИИ

Зарядни устройства

Зарядното устройство DCB105 приема 10.8 V, 14.4 V и 18 V Li-Ion (DCB121, DCB123, DCB140, DCB141, DCB142, DCB180, DCB181, DCB182 и DCB183) батерийни пакети.

Това зарядно устройство не изискват регулиране и е създадено да е възможно най-лесно за употреба.

Процедура за зареждане (фиг. 4)

1. Включете зарядното устройство в подходящ 230 V контакт, преди да вкарате батерийния пакет.
2. Вкарайте батерийния пакет (j) в зарядното устройство, уверете се, че пакета е напълно легнал в зарядното устройство. Червената светлина (зареждане) ще присветва продължително, за да покаже, че зареждането е започнало.
3. Завършването на зареждането ще бъде отбелязано с непрекъсната светена на червената светлинка. Пакетът е напълно зареден и може да се използва или да се остави в зарядното устройство.

ЗАБЕЛЕЖКА: За да подситеgurите максимална работа и живот на Li-Ion батерии, заредете напълно батерийният пакет преди първа употреба.

Процес на зареждане

Вижте таблицата по-долу за справка относно състоянието на зарядност на батерийния пакет.

Състояние на зарядност	
	зареждане — — — —
	напълно заредени —————
	горещ/студен пакет закъснение — • — • — • — •
	проблем в пакета или зарядното устройство ••••••••••
	проблем в хранването ••••••••••

Това зарядно устройство няма да зарежда погрешен батерийен пакет. Зарядното устройство ще покаже, че батериите са дефектни, като няма да светне или като покаже знака за проблем в пакета или мигацият индикатор на зарядното.

ЗАБЕЛЕЖКА: Това може и да означава проблем със зарядното устройство.

Ако зарядното устройство показва проблем, занесете зарядното устройство заедно с батерийният пакет, за да бъдат тествани в упълномощен сервизен център.

Горещ/студен пакет закъснение

Когато зарядното устройство засече батерия, която е прекалено гореща или прекалено студена, автоматично започва режим горещ/студен пакет закъснение, като прекъсва зареждането докато батерията не достигне подходяща температура. Зарядното устройство тогава автоматично се превключва към режим на зареждане. Тази характеристика осигурява максимален живот на батерията.

XR Li-Ion инструменти са направени със система за електронна защита, която да защитава батерията срещу пренатоварване, пренагряване или дълбоко изпразване.

Инструментът автоматично ще се изключи, ако се включи системата за електронна защита. Ако това се случи, поставете Li-Ion батерия на зарядното устройство до пълното му зареждане.

Студеният батерийен пакет се зарежда за около половината от темпото на топъл батерийен пакет. Батерийният пакет се зарежда с това бавно темпо през целия цикъл на зареждане и няма да се промени в максимално темпо, дори ако батерията се затопли.

Важни инструкции за безопасност за всички батерийни пакети

Когато поръчвате батерийен пакет за смяна, не забравяйте да включите каталожния номер и волтажа.

Батерията не е напълно заредена от картонената опаковка. Преди използването на батерийният пакет и зарядното устройство, прочетете инструкциите за безопасност по-долу и след това следвайте процедурите за зареждане.

ПРОЧЕТЕТЕ ВСИЧКИТЕ ИНСТРУКЦИИ

- *Не зареждайте или не използвайте батерийният пакет в експлозивна атмосфера, като например в присъствието на запалителни течности, газове или прах. Поставянето или изваждането на батерийния пакет от зарядното устройство може да възпламени прахообразни материали или пари.*
- *Никога не насилвайте батерийен пакет в зарядното устройство. Не изменяйте батерийният пакет по никакъв начин, за да го напъхате в несъвместимо зарядно устройство, понеже може да се повреди и да причини сериозни наранявания.*
- *Зареждайте батерийните пакети само в съответните зарядни устройства на DEWALT.*
- *НЕ пръскайте и не потапяйте във вода или други течности.*
- *Не съхранявайте и не използвайте инструмента на места, където температурите може да достигнат или надхвърлят 40 °C (105 °F) (като открити или метални серади през лятото).*
- *За най-добри резултати се уверете, че батерийния пакет е напълно зареден.*



ПРЕДУПРЕЖДЕНИЕ: Никога и по никаква причина не се опитвайте да отворите батерийен пакет. Ако корпуса на батерийния пакет е спукан или повреден, не го вкарвайте зарядното устройство.

Не чупете, не изпускайте и не повреждайте батерийния пакет. Не използвайте батерийен пакет или зарядно устройство, което е било ударено рязко, изпуснато, прегазено или повредено по някакъв начин (като прободено с пирон, ударено с чук, настъпано). Може да се стигне до токов удар. Повредените батерийни пакети трябва да бъдат върнати на сервизния център за рециклиране.



ВНИМАНИЕ: Когато не го използвате, поставете инструмента на едната му страна на стабилна повърхност, където няма да представлява опасност от препъване и падане. Някои инструменти с големи батерийни пакети могат да стоят изправени на батерийния пакет, но могат да бъдат лесно съборени.

СПЕЦИФИЧНИ ИНСТРУКЦИИ ЗА БЕЗОПАСНОСТ НА ЛИТИЕВО-ЙОННА (Li-Ion)

- Не изгаряйте батерийния пакет дори да е сериозно повреден или напълно изхабен. Батерийния пакет може да експлодира в огъня. При изгарянето на литиево-йонен батерийен пакет се образуват токсични изпарения и материали.
- Ако батерийното съдържание влезе в контакт с кожата, веднага я измийте с мек сапун и вода. Ако в окото влезе батерийна течност, изплакнете с вода на отворено око за 15 минути или докато не премине дразненето. Ако е необходима медицинска помощ, батерийния електролит е съставен от смесица от течни органични карбонати и литиеви соли.
- Съдържанието от отворени батерийни клетки може да причини дразнене в дихателната система. Необходим е свеж въздух. Ако симптомите продължават, потърсете медицинска помощ.



ПРЕДУПРЕЖДЕНИЕ: Опасност от изгаряне. Батерийната течност може да е запалителна, ако е изложена на искра.

Батерийен пакет

ВИД НА БАТЕРИИТЕ

DCH143 работи на 14.4 V батерийни пакети. DCH243, DCH253 и DCH254 работят на 18 V батерийни пакети.

Батерийните пакети (14.4 V) на DCB140, DCB141 или DCB142 може да се използват на DCH143.

Батерийните пакети (18 V) за DCB180, DCB181, DCB182 или DCB183 може да се използват на DCH243, DCH253 и DCH254.

Препоръки за съхранение

1. Най-доброто място за съхранение е това, което е хладно и сухо, далече от директна слънчева светлина и прекалена горещина или студ. За оптимална работа и живот, когато не са в употреба, съхранявайте батерийните пакети при стайна температура.
2. За дълго съхранение, препоръчително е да съхранявате напълно зареденият батерийен пакет на хладно, сухо място извън зарядното устройство, за оптимални резултати.

ЗАБЕЛЕЖКА: Батерийните пакети не трябва да се съхраняват напълно изпразнени. Батерийният пакет трябва да се презареди преди употреба.

Етикети на зарядното устройство и батерийния пакет

В допълнение към пиктограмите, използвани в това ръководство, етикетите на зарядното устройство и батерийния пакет показват следните пиктограми:



Преди употреба прочетете ръководството с инструкции.



Заредане.



Напълно заредени.



Горещ/студен пакет закъснение.



Проблем в пакета или зарядното устройство.



Проблем в захранването.



Не докосвайте с проводими предмети.



Не зареждайте повредени батерийни пакети.



Използвайте само с батерийни пакети DeWALT. Другите могат да избухнат, причинявайки наранявания и повреди.



Не излагайте на вода.



Веднага сменяйте повредените кабели.



Зареждайте само между 4 °C и 40 °C.



Изхвърлете батерията с дължимата грижа за околната среда.

LI-ION



Не изгаряйте батерийният пакет.



Зарежда Li-Ion батерийни пакети.



Виж **Технически данни** за времето за зареждане.



Само за употреба на закрито.

Съдържание на пакета

Съдържанието на пакета включва:

- 1 Акумулаторна въртяща се ударна бормашина
- 1 Странична дръжка
- 1 Зарядно устройство
- 1 Батериен пакет (D1, L1, M1)
- 2 Батерийни пакета (D2, L2, M2)
- 3 Батерийни пакети (D3, L3, M3)
- 1 Безключов патронник (DCH254)
- 1 Комплект инструменти
- 1 Ръководство с инструкции
- 1 Подробен чертеж на съставните части

ЗАБЕЛЕЖКА: Батерийните пакети и зарядните устройства не са включени с N-моделите.

- Проверете за евентуална повреда на инструмента, частите или аксесоарите, появила се в резултат от транспортирането.
- Вземете си време да прочетете задълбочено и с разбиране това ръководство преди започване на работа.

Описание (фиг. 1, 3, 7)



ПРЕДУПРЕЖДЕНИЕ: Никога не променяйте инструмента или неговите части. Това може да доведе до лични наранявания и щети.

- a. Превключвател за промяна на скоростите
- b. Бутон за напред/назад
- c. Селектор на режим
- d. Работна светлина (DCH143, DCH253, DCH254)
- e. Странична дръжка
- f. Батериен пакет
- g. Бутон за освобождаване
- h. Основна дръжка
- i. Символ за приставка за пробиване (въртящ се режим на пробиване)
- j. Символ за ударно пробиване (режим на ротационно забиване)
- k. Символ на чука (само режим забиване)
 - l. SDS Plus® държач на инструмента
- m. Втулка
- n. Бутон индикатор за гориво
- o. капак за праха
- p. Заклучващ лагер
- q. Безключов патронник

ПРЕДНАЗНАЧЕНИЕ

Вашите акумулаторни въртящи се ударни бормашины DCH143, DCH243, DCH253 и DCH254 са създадени за професионално пробиване и ударно пробиване, както и за завинтване и къртене.

НЕ използвайте при мокри условия или в присъствието на запалителни течности и газове.

Тези ударни бормашины са професионални електроинструменти.

НЕ допускайте деца в близост до инструмента. Необходим е надзор, когато този инструмент се използва от неопитен оператор.

- Този продукт не е предназначен за употреба от хора (включително деца) с намалени физически, сензорни или умственаи възможности, или с липса на знания, освен ако не са под наблюдение или не са били инструктирани относно употребата на устройството от човек, отговорен за тяхната безопасност. Никога не оставяйте сами деца с този продукт.

Електрическа безопасност

Електромоторът е създаден само за един волтаж. Винаги проверявайте дали напрежението на батерията отговаря на напрежението на табелката. Също така се уверете, че напрежението на зарядното устройство съответства на това на електрическата мрежа.



Вашето зарядно устройство на DeWALT е двойно изолирано в съответствие с EN 60335; следователно не е необходима заземителен кабел.

Ако захранващият кабел е повреден, трябва да бъде сменен със специално подготвен, който можете на получите чрез сервиз на DeWALT.

Замяна на щепсела (само за Великобритания и Ирландия)

Ако трябва да се сложи нов щепсел:

- Изхвърлете безопасно стария щепсел.
- Свържете кафявата жица към живия терминал в щепсела.
- Свържете синята жица към неутралния терминал.



ПРЕДУПРЕЖДЕНИЕ: Не трябва да се прави свързване към заземяния терминал.

Следвайте инструкциите за монтаж, които се предоставят с доброякоствените щепсели. Препоръчителен предпазител: 3 А.

Използване на удължителен кабел

Можете да използвате удължителен кабел само, ако е абсолютно необходимо. Винаги използвайте подходящ удължителен кабел за захранващия край на този инструмент (вижте **Технически данни**). Минималният размер на проводника е 1 мм²; максималната дължина е 30 м.

При използване на кабели на макари, винаги развивайте докрай кабела.

СГЛОБЯВАНЕ И РЕГУЛИРАНЕ



ПРЕДУПРЕЖДЕНИЕ: Преди да сглобявате и регулирате, винаги сваляйте батерийния комплект. Винаги изключвайте инструмента преди поставяне и сваляне на батерийния пакет.



ПРЕДУПРЕЖДЕНИЕ: Използвайте само DeWALT батерийни комплекти и зарядни устройства.

Поставяне и сваляне на батерийния пакет от инструмента (фиг. 3)



ПРЕДУПРЕЖДЕНИЕ: За да намалите риска от нараняване, никога да натискате бутона за освобождаване на батерията, преди да сте свалили батерийния пакет. Натискането на бутона за освобождаване на батерията, без да сте свалили батерийния пакет, може да доведе до внезапно изпадане на батерийния пакет.

ЗАБЕЛЕЖКА: За най-добри резултати се уверете, че батерийния пакет е напълно зареден.

ЗА ДА МОНТИРАТЕ БАТЕРИЙНИЯ КОМПЛЕКТ В ДРЪЖКАТА НА ИНСТРУМЕНТА

1. Подравнете батерийния пакет (f) с релсите вътре в дръжката на инструмента (фиг. 3).
2. Приплъзнете го в дръжката, докато батерийния пакет се вмести плътно в инструмента и се уверете, че не може да се откачи.

ЗА ДА СВАЛИТЕ БАТЕРИЙНИЯ ПАКЕТ ОТ ИНСТРУМЕНТА

1. Натиснете бутона за освобождаване на батерията (g) и силно издърпайте батерийния пакет от дръжката на инструмента.
2. Вкарайте батерийния пакет в зарядното устройство, както е описано в раздела за зареждане от това ръководство.

БАТЕРИЙНИ ПАКЕТИ ЗА НИВОТО НА ЗАРЕДЕНОСТ (ФИГ. 3)

Някои батерийни пакети на DeWALT включват индикатор за нивото на зареденост, който се състои от три зелени светодиодни лампи, които указват нивото на наличната зареденост на батерийният пакет.

За да задействате индикатора за зарядност, натиснете и задръжте бутона към него (n). Ще светне комбинация от трите светодиодни лампи, които ще укажат нивото на зареденост. Когато нивото на заряд в батерията е под използваемия лимит, индикатора за горивото няма да светне и батерията ще трябва да се презарежда.

ЗАБЕЛЕЖКА: Индикаторът на горивото е само показател на нивото на зареденост на батерийния пакет. Той не указва функционалността на инструмента и е обект на промяна, въз основа на продуктите компоненти, температурата и приложението за крайния потребител.

Превключвател за смяна на скоростите (фиг. 1)

За да включите инструмента, стиснете пусковия превключвател (а). За да изключите инструмента, освободете пусковия превключвател. Вашият инструмент е снабден със спирачка. Държача на инструмента ще спре веднага, щом пусковия превключвател е напълно освободен.

Пусковият превключвател за смяна на оборотите ви позволява да избирате най-добрите обороти за съответното приложение. Колкото повече стискате пусковият превключвател, толкова по-бързо ще работи инструмента. За максимален живот на инструмента използвайте различни скорости само за започване на дупки или закрепване на крепежни елементи.

ЗАБЕЛЕЖКА: Продължителната употреба при променливи скорости не е препоръчителна. Това може да повреди превключвателя и трябва да се избягва.

Странична дръжка (фиг. 1)



ПРЕДУПРЕЖДЕНИЕ: За да намалите риска от лично нараняване, **ВИНАГИ работете с инструмента с подходящо монтирана странична дръжка.** Неспазването на това може да доведе до изплъзване на

страничната дръжка по време на работа с инструмента и евентуално загуба на контрол. Дръжте инструмента с двете ръце за максимален контрол.

Страничната дръжка (е) се захваща към предната част на кожуха на трансмисията и може да се върти на 360°, за да позволи използването с дясна и лява ръка. Страничната дръжка трябва да е добре затегната, за да е устойчива на извъртането на инструмента, което може да се получи в резултат на огъване или заклевчане на аксесоара. Не забравяйте да захванете страничната дръжка при далечният край, за да управлявате инструмента по време на заклевчане.

За да отхлабите страничната дръжка, въртете по посока обратна на часовниковата стрелка.

Бутон за управление напред/назад (фиг. 1, 2)



ПРЕДУПРЕЖДЕНИЕ: Винаги чакайте, докато мотора спре напълно преди да смените посоката на въртене.

Контролният бутон за напред/назад (b) определя посоката на инструмента и също така служи като заключващ бутон.

За да изберете въртене напред, освободете пусковия бутон и натиснете контролния бутон за напред/назад от дясната страна на инструмента.

За да изберете въртене в обратна посока, освободете пусковия бутон и натиснете контролния бутон за напред/назад от лявата страна на инструмента.

Централната позиция на контролния бутон заключва инструмента в позиция off (изкл.). Когато сменяте позицията на контролния бутон, уверете се, че пусковия бутон е освободен.

ЗАБЕЛЕЖКА: След като стартирате инструмента за първи път след смяната на посоката, може да чуете едно шракване при задействането. Това е нормално и не отбелязва наличието на проблем.

Работна светлина (фиг. 1)

ДСН143, ДСН253, ДСН254

От предната страна на инструмента е монтирана работна лампа (d). Работната светлина ще се активира, когато натиснете пусковия бутон. Работната лампа се активира, когато се натисне пусковият превключвател

и автоматично ще се изключи 20 секунди след освобождаването му. Ако пусковият превключвател остане натиснат, работната лампа ще остане включена.

ЗАБЕЛЕЖКА: Работната светлина е за директно осветяване на работната повърхност и не е предназначена за използване като фенерче.

Избор на режим на работа (фиг. 1)



ПРЕДУПРЕЖДЕНИЕ: Не избирайте режим на работа, когато инструментата работи.

Вашият инструмент е оборудван с отделен селектор за режима (с), който да превключва между режимите пробиване с въртене, забиване с въртене и само забиване.



Пробиване с въртене: за завинтване и за пробиване в стомана, дърво и пластмаса.



Забиване с въртене: за пробиване в бетон и зидария.



Само забиване: за леко откъртане.

За пробиване с въртене, завъртете селектора за режим (с) докато стрелката посочи към символа за пробиване (i). За забиване с въртене, изравнете стрелката със символа за забиване (j). Само за режим забиване, изравнете стрелката със символа за забиване (k).

ЗАБЕЛЕЖКА: Селекторът за режим (с) трябва да е на пробиване с въртене, забиване с въртене или само на режим забиване през цялото време. Няма междинни работни позиции.

Активен контрол на вибрацията (фиг. 1)

Активният контрол на вибрацията неутрализира вибрацията с отскок от ударният механизъм. Намалването на вибрациите в ръката позволява по-удобно използване за дълги периоди от време и удължава живота на уреда.

За най-добър контрол на вибрациите, дръжте инструмента с една ръка на главната дръжка (h) и с друга ръка на страничната дръжка (e). Чукът се нуждае от достатъчен натиск, за да задейства вътрешният активен контрол на вибрациите. Прилагането на прекалено голям

натиск няма да накара инструмента да пробива по-бързо и активният контрол на вибрациите няма да се задейства.

SDS Plus® Държач на инструмента (фиг. 5)

За да вкарате бормашина или длето, вкарайте дръжката на приставката на около 19 мм (3/4") в държача на инструмента SDS Plus® (l). Натиснете и въртете представката докато не се заключи на място. Представката ще бъде сигурно прикрепена.

За да освободите приставката, дръпнете втулката (m) назад и свалете приставката.

Замяна на държача на инструмента SDS Plus® Tool Holder с безключовия патронник (фиг. 7)

DSH254

1. Завъртете заключващият лагер (p) в незаключена позиция и издърпайте държача за инструмента SDS Plus® (l).
2. Натиснете патронника (q) на шпиндела и завъртете заключващият лагер в позиция заключен.
3. За да замените безключовият патронник с държача за инструмента SDS Plus®, първо свалете безключовия патронник както е свален държача за инструмента SDS Plus®. След това сменете държача за инструмента SDS Plus® по същия начин, по който е сменен безключовия патронник.



ПРЕДУПРЕЖДЕНИЕ: Никога не използвайте патронника в режим на забиване с въртене.

Предпазен съединител

В случай на заклещване на приставка за пробиване, се затруднява работата на бормашината. Поради образуваните сили, винаги дръжте инструмента с две ръце и заемете здрава позиция.

РАБОТА

Инструкции за употреба



ПРЕДУПРЕЖДЕНИЕ:

- Винаги спазвайте инструкциите за безопасност и приложимите разпоредби.

- Внимавайте за наличието на тръбопровод и окабеляване.
- Приложете само нежен натиск към инструмента (приблизително 5 кг). Прекалената сила не ускорява пробиването, но намалява представянето на инструмента и може да съкрати живота му.
- Не пробивайте или не завинтвайте прекалено навътре, за да избегнете повреда в капака за прах (о).
- Винаги дръжте здраво инструмента с двете си ръце и в стабилна стойка. Винаги работете с инструмента с правилно закрепена странична дръжка.



ПРЕДУПРЕЖДЕНИЕ: За да намалите риска от сериозно лично нараняване, изключете инструмента от електрическата мрежа преди да регулирате или сваляте/поставяте представки или аксесоари.

Подходяща позиция на ръката (фиг. 1, 6)



ПРЕДУПРЕЖДЕНИЕ: За да намалите риска от сериозно лично нараняване, **ВИНАГИ** използвайте подходяща позиция на ръцете, както е показано на фигура 6.



ПРЕДУПРЕЖДЕНИЕ: За да намалите риска от сериозно лично нараняване, **ВИНАГИ** дръжте здраво в очакване на внезапна реакция.

Подходящата позиция на ръката изисква едната ръка да е на основната ръкохватка (h), а другата да е на страничната дръжка (e).

Пробиване (фиг. 1)



ПРЕДУПРЕЖДЕНИЕ: За да намалите риска от сериозно нараняване, изключете уреда и от хранящия източник, преди да поставяте или сваляте аксесоари, и преди да регулирате или промените настройките.



ПРЕДУПРЕЖДЕНИЕ: За да намалите риска от лично наранявания, **ВИНАГИ** закрепвайте здраво детайла, върху който работите. Ако пробивате тънък материал, използвайте дървен подложен блок, за да избегнете повреда на материала.

УДАРНО ПРОБИВАНЕ (ФИГ. 1)

1. Нагласете превключвателя на селектора за режим (с) на позиция “забиване с въртене”.
2. Вкарайте подходящата приставка за пробиване. За най-добри резултати използвайте висококачествени приставки с карбиден връх.
3. Регулирайте страничната дръжка (e), според изискванията.
4. Отбележете мястото за пробиване на дупката.
5. Поставете приставката за пробиване на място и включете инструмента.

ПРОБИВАНЕ С ВЪРТЕНЕ (ФИГ. 1)

1. Нагласете превключвателя на селектора за режим (с) на позиция “пробиване с въртене”.
2. В зависимост от вашият инструмент следвайте следните инструкции:
 - Монтирайте адаптор на патронника/механизъм на патронника (DCH143, DCH243, DCH253). Специални SDS Plus® адаптори с резбовани участъци са на разположение за употреба със стандартни 10 или 13 мм патронници, за да може да се използват с прави дръжки.
 - Сменете държача за инструмента SDS Plus® с безключовия патронник (DCH254).
3. Продължете както е описано при забиването с въртене.



ПРЕДУПРЕЖДЕНИЕ: Никога не използвайте патронника в режим на забиване с въртене.

ЗАВИНТВАНЕ (ФИГ. 1)

1. Нагласете превключвателя на селектора за режим (с) на позиция “пробиване с въртене”.
2. Изберете посоката на въртене.
3. В зависимост от вашият инструмент следвайте следните инструкции:

– Вкарайте специалният SDS Plus® адаптор на винтоверта за употреба с шестостенни приставки за винтоверт (DCH143, DCH243, DCH253).

– Сменете държача на инструмента SDS Plus® с безключов патронник (DCH254).

4. Сложете подходящата отверка. Когато завинтвате винт с резка на главата, винаги използвайте приставки с подходяща втулка.
5. Нежно натиснете превключвателя за промяна на скоростта (а), за предотвратяване на повреда в главата на болта. При обратно въртене (LH), скоростта на инструмента се намалява автоматично за по-лесно сваляне на винта.
6. Когато винта се изравни с детайла, освободете превключвателя за смяна на скоростите, за да избегнете забиването на главата на винта в работния детайл.

КЪРТЕНЕ (ФИГ. 1)

1. Нагласете превключвателя на селектора за режим (с) на позиция "само забиване".
2. Вкарайте подходящо длето и проверете дали е правилно заключено.
3. Регулирайте страничната дръжка (е), според изискванията.
4. Включете инструмента и започнете работа.

Може да се наложи да пуснете мотора за кратко, след като сте сменили режимите от къртене към въртене, за да се изравнят предавките.



ПРЕДУПРЕЖДЕНИЕ:

- Не използвайте този инструмент, за да смесвате или изпомпвате лесно запалими или избухливи течности (бензин, алкохол и др.).
- Не смесвайте и не разбърквайте запалими течности със съответните етикети.

ПОДДРЪЖКА

Вашият електроинструмент на DeWALT е създаден за работа през продължителен период от време с минимална поддръжка. Продължителната и задоволителна работа зависи от правилната грижа за инструмента и от редовното почистване.



ПРЕДУПРЕЖДЕНИЕ: За да намалите риска от сериозно лично нараняване, изключете инструмента от

електрическата мрежа преди да регулирате или сваляте/ поставяте представки или аксесоари. Едно нежелано включване може да задейства инструмента и да предизвика наранявания.

Тази машина не може да се сервизира от потребителя. Занесете инструмента на лицензиран сервизен агент на DeWALT след приблизително 40 часа употреба. Ако се появят проблеми преди това време, свържете се с лицензиран сервиз на DeWALT.

Зарядното устройство и батерийният пакет не могат да се сервизират. В него няма части, които да мога да се сервизират.



Смазване

Вашият електроинструмент не изисква допълнително смазване.



Почистване



ПРЕДУПРЕЖДЕНИЕ: Издухвайте замърсяванията и праха на основния корпус със сух въздух винаги, когато забележите събиране на мръсотия в и около вентилационните отвори. Носете одобрена защита за очите и одобрена защитна противопрахова маска, когато извършвате тази процедура.



ПРЕДУПРЕЖДЕНИЕ: Никога не използвайте разтворители или други химикали за почистване на неметалните части на инструмента. Тези химикали могат да влошат качеството на материалите, използвани за тези части. Използвайте намокрена с вода и мек сапун кърпа. Никога не допускайте влизането на течности в инструмента; никога не потапяйте в течност която и да е част на инструмента.

ИНСТРУКЦИИ ЗА ПОЧИСТВАНЕ НА ЗАРЯДНОТО УСТРОЙСТВО



ПРЕДУПРЕЖДЕНИЕ: *Опасност от удар. Изключете зарядното устройство от АС контакта преди почистване. От външната част на зарядното устройство можете да почистите наслажаванията и намазняванията с помощта на кърпа или мека, неметална четка. Не използвайте вода или други почистващи разтвори.*

Допълнителни аксесоари



ПРЕДУПРЕЖДЕНИЕ: *Понеже различните от DeWALT, аксесоари не са тествани с този продукт, използването на такива аксесоари с този продукт може да е опасно. За да намалите риска от нараняване, използвайте само препоръчаните от DeWALT аксесоари с този продукт.*

Като допълнителна опция на разположение са множество видове от SDS Plus® приставки за пробиване и длета.

Използваните аксесоари и приставки трябва редовно да се смазват около монтажната част на SDS Plus®.

Посъветвайте се с вашият дилър за по-нататъшна информация относно подходящи аксесоари.

Защита на околната среда



Разделно събиране. Продуктът не трябва да се изхвърля с обикновените битови отпадъци.

Ако един ден откриете, че вашия продукт на DeWALT се нуждае от замяна, или ако повече не ви трябва, не го изхвърляйте с битовите отпадъци. Занесете този продукт в съответния пункт.



Разделното събиране на използваните продукти и опаковки позволява рециклирането на материалите и нановото им използване. Повторното използване на рециклираните материали помага за предпазване на околната среда от замърсяване и намалява необходимостта от сурови суровини.

Местните разпоредби може да предоставят отделно събиране на електрически продукти

от вашия дом, в пунктове за събиране или до търговския обект, където е закупен новия продукт.

DeWALT предоставя място за събиране и рециклиране на продуктите на DeWALT след като са достигнали края на своя работен живот. За да се възползвате от тази услуга, моля, върнете вашия продукт на всеки авторизиран агент за сервиз, който ще го приеме от наше име.

Можете да проверите мястото на вашият най-близък авторизиран сервизен агент, като се свържете с офиса на вашия местен DeWALT на указания в ръководството адрес. Освен това, списъкът на авторизираните сервизи на DeWALT и пълна информация за нашето следпродажбено обслужване и контакти са на разположение на интернет адрес: www.2helpU.com.



Акумулаторен батериен пакет

Този батериен пакет с продължителен живот трябва да се презарежда, когато вече не може да отдава достатъчно мощност при работи, където преди е работел с лекота. В края на своя техничен живот, го изхвърлете с внимание за околната среда:

- Напълно изтощете батерииния пакет, след това го сваляте от инструмента.
- Li-Ion клетки могат да се рециклират. Занесете ги на своя дилър или на местната станция за рециклиране. Събраните батериини пакети ще бъдат рециклирани или изхвърлени подходящо.

Stanley Black & Decker
Phoenicia Business Center
Strada Turturelelor, nr 11A, Etaj 6, Modul 15,
Sector 3 Bucuresti
Telefon: +4021.320.61.04/05



