

DEWALT®

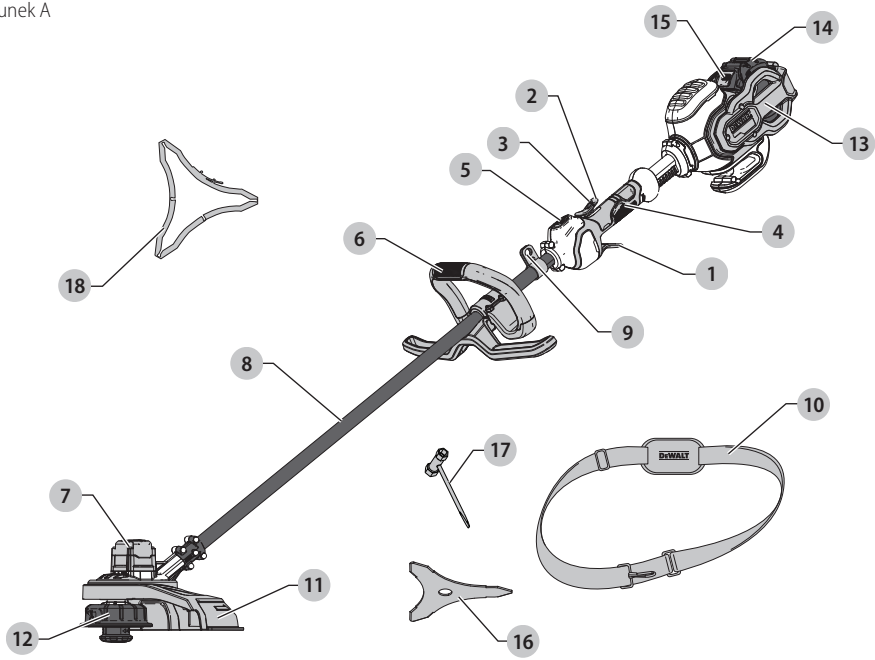
XR LI-ION

509214 - 44 PL

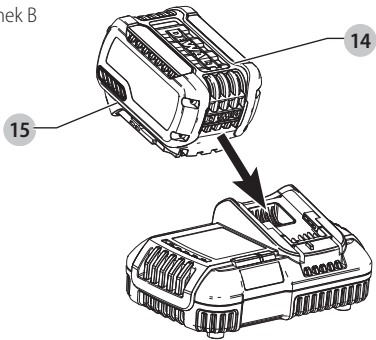
Tłumaczenie oryginalnej instrukcji

DCM571

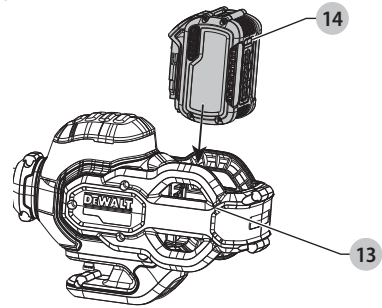
Rysunek A



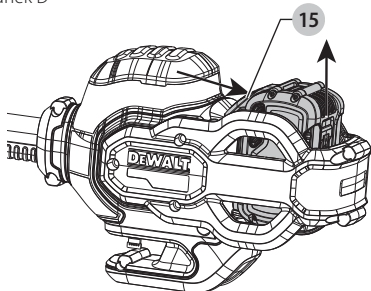
Rysunek B



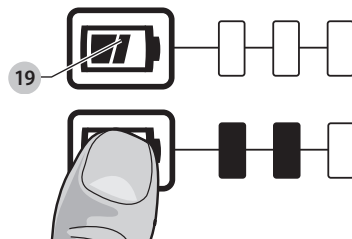
Rysunek C



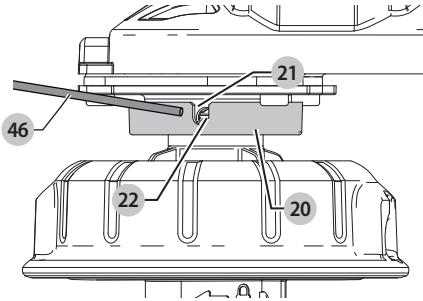
Rysunek D



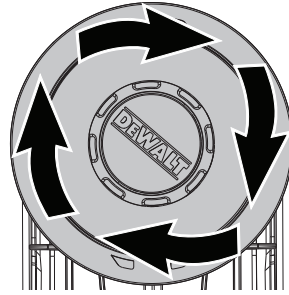
Rysunek E



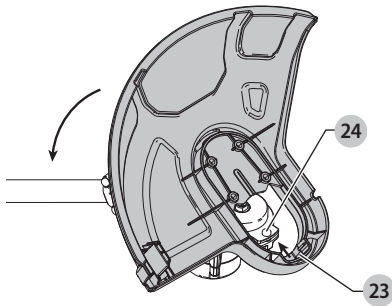
Rysunek F



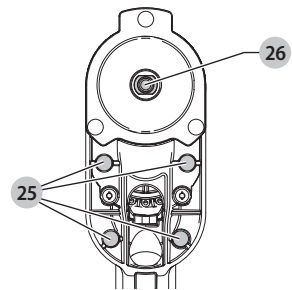
Rysunek G



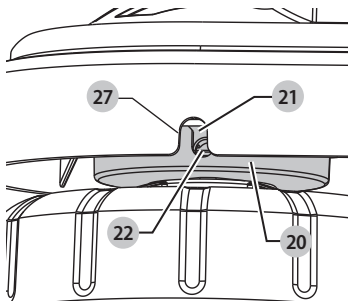
Rysunek H



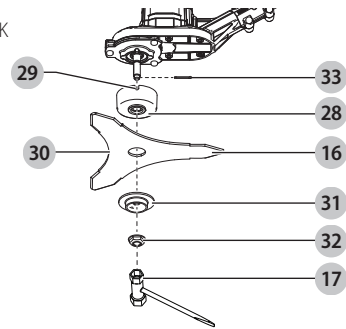
Rysunek I



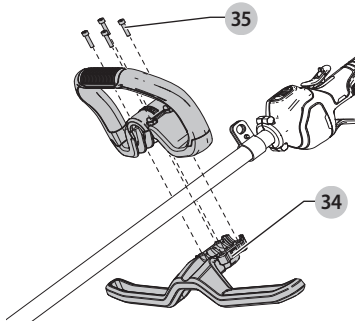
Rysunek J



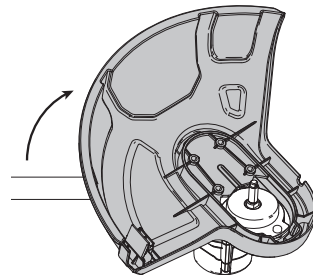
Rysunek K



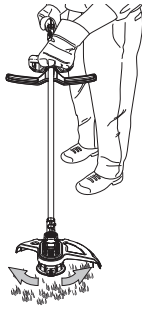
Rysunek L



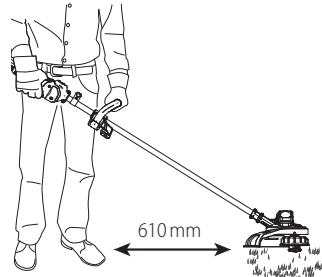
Rysunek M



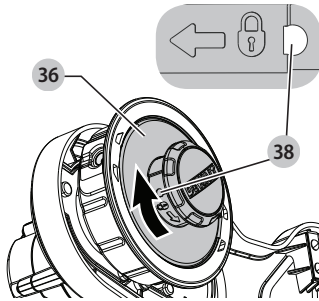
Rysunek N



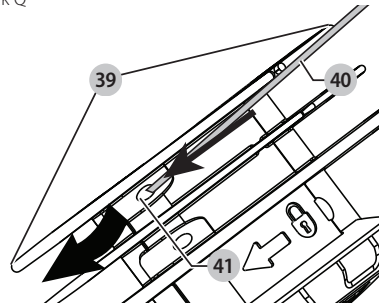
Rysunek O



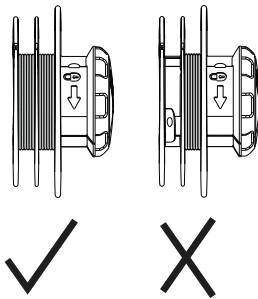
Rysunek P



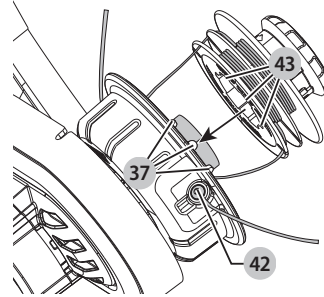
Rysunek Q



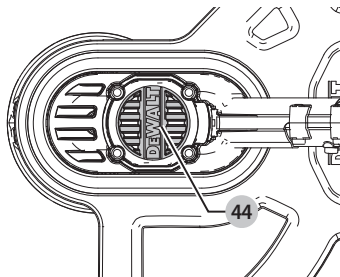
Rysunek R



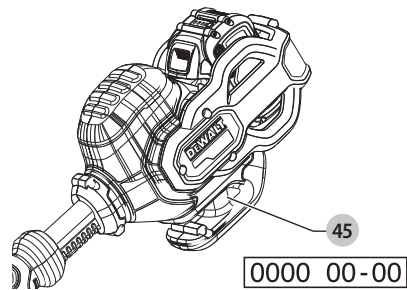
Rysunek S



Rysunek T



Rysunek U



PODKASZARKA ŻYŁKOWA/PODKASZARKA DO KRZEWÓW DCM571

Gratulacje!

Dziękujemy za zakup urządzenia firmy DEWALT. Wiele lat doświadczeń, niezwykle staranne wykonanie i ciągłe innowacje sprawiły, że firma DEWALT stała się prawdziwie niezawodnym partnerem dla wszystkich użytkowników profesjonalnych elektronarzędzi.

Dane techniczne

Akumulatory i ładowarki są sprzedawane oddzielnie

		DCM571	
Napięcie	V prąd stały	54 V	
Wielka Brytania i Irlandia	V prąd stały	54 V	
Typ		1	
Moc	W	220-240	
Obr./min	/min	0-5100 / 0-5500	
Rozmiar obszaru cięcia	mm	380	
Waga (bez akumulatora)	kg	4,6	

Podkaszarka do krzewów

Typ	Nóż do krzewów z trzema ostrzami, ostrze do koszenia trawy, ostrze do koszenia trawy 4T		
Obr./min	/min	0-5100 / 0-5500	
Rozmiar obszaru cięcia	mm	255	

Wartości hałasu i wartości drgań (sumy wektorowe przyspieszeń).

Tryb podkaszarki żyłkowej zgodnie z EN50636-2-91:

L_{PA} (poziom emisji ciśnienia akustycznego)	dB(A)	79
L_{WA} (poziom mocy akustycznej)	dB(A)	94
K (niepewność dla danego poziomu dźwięku)	dB(A)	1,0

DCM571

Wartość emisji drgań a_{rh} =

- Uchwyt	m/s ²	<2,5
- Uchwyt pomocniczy	m/s ²	2,6
Niepewność K =	m/s ²	1,5

Wartości hałasu i wartości drgań (sumy wektorowe przyspieszeń).

Tryb podkaszarki do krzewów zgodnie z EN ISO 11806-1:

L_{PA} (poziom emisji ciśnienia akustycznego)	dB(A)	78,5
L_{WA} (poziom mocy akustycznej)	dB(A)	94
K (niepewność dla danego poziomu dźwięku)	dB(A)	1,8

Wartość emisji drgań a_{rh} =

- Uchwyt	m/s ²	<2,5
- Uchwyt pomocniczy	m/s ²	10,1
Niepewność K =	m/s ²	1,5

Poziom emisji drgań podany w tej karcie informacyjnej został zmierzony zgodnie ze znormalizowanym testem opisanym w normie EN50636 i może być stosowany do porównywania narzędzi. Może być również wykorzystywany do wstępnej analizy ekspozycji.



OSTRZEŻENIE: Podany poziom emisji drgań dotyczy głównych zastosowań narzędzia. Jednakże, w przypadku użycia narzędzia do innych zastosowań, przy użyciu innych akcesoriów lub narzędzia nie konserwowanego poprawnie, poziom drgań może być inny od podanego. W takich sytuacjach ekspozycja na drgania w trakcie całego okresu użytkowania maszyny może być dużo większa.

W oszacowaniu poziomu ekspozycji na drgania należy również brać pod uwagę czas wyłączenia narzędzia lub okresy, kiedy narzędzie jest włączone, ale nie wykonuje

Akumulatory				Ładowarki/czas ładowania (minuty)					
Nr kat.	V prądu stałego	Ah	Ciężar kg	DCB107	DCB113	DCB115	DCB118	DCB132	DCB119
DCB546	18/54	6,0/2,0	1,05	270	140	90	60	90	X
DCB547	18/54	9,0/3,0	1,25	420	220	140	85	140	X
DCB181	18	1,5	0,35	70	35	22	22	22	45
DCB182	18	4,0	0,61	185	100	60	60	60	120
DCB183/B	18	2,0	0,40	90	50	30	30	30	60
DCB184/B	18	5,0	0,62	240	120	75	75	75	150
DCB185	18	1,3	0,35	60	30	22	22	22	X
DCB187	18	3,0	0,48	140	70	45	45	45	90

pracy. Narażenie na drgania w trakcie całego dnia pracy mogłoby się wtedy okazać dużo mniejsze niż przy ciągłym użyciu.

W celu ochrony użytkownika przed skutkami drgań stosować dodatkowe środki bezpieczeństwa, jak np. prawidłowa konserwacja elektronarzędzi i akcesoriów, utrzymywanie ciepłoty rąk, odpowiednia organizacja pracy.

UWAGA: Przepisy krajowe mogą ograniczać zakres eksploatacji urządzenia.

Deklaracja zgodności WE

Dyrektywa Maszynowa



Podkaszarka żyłkowa/podkaszarka do krzewów DCM571

Firma DEWALT deklaruje, że produkty opisane w sekcji **Dane techniczne** są zgodne z zapisami:

2006/42/WE, EN60335-1:2012 + A11:2014 EN50636-2-91:2014, EN ISO 11806-1:2011.

2000/14/EC, podkaszarka do trawy, L ≤ 50 cm, załącznik VI DEKRA Certification B.V.

Meander 1051 / P.O. box 5185

6525 MJ ARNHEM / 6802 ED

ARNHEM, Holandia

Numer identyfikacyjny jednostki notyfikowanej: 0344

Poziom mocy akustycznej zgodnie z 2000/14/EC

(Artykuł 12, Załącznik III, L ≤ 50 cm):

L_{PA} (zmierzony poziom ciśnienia akustycznego) 79 dB(A)
niepewność (K) = 1,0 dB (A)

L_{WA} (gwarantowana moc akustyczna) 96 dB(A)

Produkty te są również zgodne z zapisami dyrektyw 2014/30/UE oraz 2011/65/UE. Więcej informacji na ten temat można uzyskać pod podanym niżej adresem filii firmy DEWALT lub skorzystać z informacji na ostatniej stronie okładki instrukcji obsługi.

Niżej podpisany jest odpowiedzialny za zebranie danych technicznych i składa tę deklarację w imieniu firmy DEWALT.

Markus Rempel

Director Engineering

DEWALT, Richard-Klinger-Straße 11,

D-65510, Idstein, Niemcy

10.11.2016



OSTRZEŻENIE: Aby zmniejszyć ryzyko obrażeń, przeczytać instrukcję.

Definicje: Wytyczne dotyczące bezpieczeństwa

Podane poniżej definicje określają stopień zagrożenia oznaczony danym słowem. Proszę przeczytać instrukcję i zwracać uwagę na te symbole.



NIEBEZPIECZEŃSTWO: Informuje o bezpośrednim niebezpieczeństwie. Nieprzestrzeganie tego zalecenia spowoduje śmierć lub poważne obrażenia ciała.



OSTRZEŻENIE: Informuje o potencjalnym niebezpieczeństwie. Nieprzestrzeganie tego zalecenia może spowodować śmierć lub poważne obrażenia ciała.



PRZESTROGA: Informuje o potencjalnym niebezpieczeństwie. Nieprzestrzeganie tego zalecenia może prowadzić do obrażeń ciała od lekkiego do średniego stopnia.

UWAGA: Informuje o czynnościach nie powodujących obrażeń ciała, lecz mogących prowadzić do szkód materialnych.



Ostrzega przed możliwością porażenia prądem elektrycznym.



Oznacza ryzyko pożaru.

INSTRUKCJE BEZPIECZEŃSTWA



OSTRZEŻENIE: W czasie pracy narzędziami zasilanymi sieciowo, należy przestrzegać podstawowych zasad bezpiecznej pracy oraz poniższych zaleceń, co pozwala zminimalizować ryzyko pożaru, porażenia prądem, zranienia lub uszkodzenia mienia.



OSTRZEŻENIE: W trakcie eksploatacji maszyny należy przestrzegać przepisów bezpieczeństwa. Dla bezpieczeństwa własnego oraz innych osób przed rozpoczęciem eksploatacji należy przeczytać poniższą instrukcję obsługi. Instrukcję należy przechowywać w bezpiecznym miejscu, aby umożliwić jej wykorzystanie w przyszłości.

- Przed przystąpieniem do użytkowania należy uważnie przeczytać całą instrukcję obsługi.
- Przeznaczenie urządzenia opisane jest w instrukcji obsługi. Użycie akcesoriów lub osprzętu innych niż opisane w instrukcji obsługi oraz wykorzystanie urządzenia do innych celów, jest niebezpieczne i stwarza ryzyko zranienia.
- Zachować instrukcję do późniejszego użycia.

WAŻNE

**UWAŻNIE PRZECZYTAĆ PRZED UŻYCIEM
ZACHOWAĆ NA PRZYSZŁOŚĆ**

ZASADY BEZPIECZNEJ PRACY

Szkolenie

- a) **Uważnie przeczytać instrukcję.** Zapoznać się z elementami sterującymi i zasadami prawidłowego użytkowania urządzenia.

- b) **Nie wolno pozwalać dzieciom ani osobom nie znającym instrukcji na użytkowanie urządzenia.** Zgodnie z lokalnymi przepisami mogą obowiązywać ograniczenia dotyczące wieku operatora.
- c) Pamiętać, że operator lub użytkownik ponosi odpowiedzialność za wypadki lub zagrożenia dotyczące innych osób lub ich mienia.

Przygotowanie

- a) Przed użyciem zawsze wzrokowo sprawdzić maszynę pod kątem uszkodzonych, brakujących lub źle założonych osłon lub zabezpieczeń.
- b) Nigdy nie używać maszyny, gdy w pobliżu znajdują się ludzie, szczególnie dzieci, lub zwierzęta.
- c) **Ostrze do krzewów ma ostre krawędzie.** Dotykać ostrza w rękawicach.

Obsługa

- a) Zawsze używać ochrony wzroku i nosić solidne buty podczas użytkowania maszyny.
- b) Unikać użytkowania maszyny przy złej pogodzie, szczególnie, jeśli występuje ryzyko wyładowań atmosferycznych.
- c) Używać maszyny wyłącznie przy świetle dziennym lub mocnym oświetleniu sztucznym.
- d) Nie wolno używać maszyny z uszkodzonymi osłonami lub pokrywami lub bez poprawnie założonych osłon lub pokryw.
- e) Włączać silnik tylko wtedy, gdy dłonie i stopy znajdują się z dala od elementów tnących.
- f) **Zawsze odłączać maszynę od zasilania (tzn. wyjmować wtyczkę z gniazdka sieciowego, wyjmować urządzenie blokujące lub wyjmowany akumulator)**
- gdy maszyna jest pozostawiana bez nadzoru;
 - przed usunięciem blokady;
 - przed kontrolą, czyszczeniem lub wykonaniem czynności konserwacyjnych urządzenia;
 - po uderzeniu w ciało obce;
 - zawsze, gdy urządzenie zacznie nietypowo drgać.
- g) Zachować ostrożność, aby nie odnieść obrażeń stóp i dłoni spowodowanych przez elementy tnące.
- h) Zawsze sprawdzać, czy otwory wentylacyjne są wolne od zanieczyszczeń.
- i) Podczas korzystania z ostrza do krzewów istnieje ryzyko odrzutu, gdy narzędzie zetknie się z **twardym przedmiotem (pniem drzewa, gałęzią lub kamieniem)**. Urządzenie zostanie odrzucone w kierunku przeciwnym do kierunku obrotów ostrza do krzewów.
- j) Usuwać wszelkie przedmioty, które mogą powodować odrzut, jak gałęzie i kamienie.
- k) Sprawdzić, czy nie występują luźne elementy mocujące i uszkodzenia części, jak pęknięcia w osprzęcie tnącym.

Konserwacja i przechowywanie

- a) **Odlączyć maszynę od zasilania (tzn. wyjmować wtyczkę z gniazdka sieciowego, wyjmować urządzenie blokujące lub wyjmowany akumulator) przed rozpoczęciem czynności konserwacyjnych lub czyszczenia.**
- b) Używać wyłącznie części zamiennych i akcesoriów zalecanych przez producenta.
- c) Regularnie sprawdzać i **konserwować maszynę**. Zlecać naprawę maszyny wyłącznie w autoryzowanym serwisie.
- d) Kiedy maszyna nie jest używana, przechowywać ją w miejscu niedostępnym dla dzieci.
- e) Zaslaniać metalowe ostrza osłoną podczas transportu i przechowywania.
- f) Przed rozpoczęciem przechowywania wykonać czyszczenie, pamiętając później o zastosowaniu osłon osprzętu tnącego z metalowymi ostrzami.

DODATKOWE ZASADY BEZPIECZNEJ PRACY DLA PODKASZAREK DO TRAWY/KRZEWÓW



OSTRZEŻENIE: Elementy tnące obracają się jeszcze przez jakiś czas po wyłączeniu silnika.

- Nosić długie spodnie osłaniające nogi.
- Przed rozpoczęciem pracy sprawdzić, czy w obszarze pracy nie ma żadnych patyków, kamieni, drutów lub innych przeszkód.
- Używać urządzenia tylko w pozycji pionowej tak, aby żyłka znajdowała się w pobliżu ziemi. Nie wolno włączać urządzenia w innej pozycji.
- W czasie pracy poruszać się powoli. Uważać, ponieważ świeżo ścięta trawa jest mokra i śliska.
- Nie używać na stromych zboczach. Pracować w poprzek zbocza, nie w kierunku góra-dół.
- Nie wolno przechodzić przez ścieżki żwirowe i uliczki z włączonym urządzeniem.
- Nie wolno dotykać żyłki w czasie, gdy urządzenie jest włączone.
- Urządzenie można odłożyć dopiero, kiedy żyłka całkowicie się zatrzyma.
- Używać wyłącznie odpowiednich żyłek. Nie wolno używać żyłek metalowych ani wędkarskich.
- Trzymać ręce i stopy zawsze z dala od żyłki i od ostrza, szczególnie w czasie uruchamiania silnika.
- Przed rozpoczęciem pracy i po każdym uderzeniu, należy sprawdzić stan urządzenia. W przypadku oznak zużycia lub uszkodzenia, przeprowadzić odpowiednie naprawy.
- Uważać, aby nie zranić się elementami służącymi do obcinania żyłki. Po rozwinięciu nowej żyłki, najpierw ustawić podkaszarkę w pozycji roboczej, a dopiero potem ją włączyć.
- W czasie pracy w pobliżu dzieci, należy zapewnić im dodatkową opiekę.
- Opisywane urządzenie nie może być samodzielnie użytkowane przez osoby zbyt młode lub niewystarczająco silne bez nadzoru.
- Opisywane urządzenie nie jest zabawką i nie może być w ten sposób wykorzystywane.

- *Używać wyłącznie w suchym otoczeniu. Nie dopuszczać do zamoczenia urządzenia.*
- *Nie wolno zanurzać urządzenia w wodzie.*
- *Nie wolno otwierać obudowy. Wewnątrz nie ma żadnych elementów, które wymagają konserwacji przez użytkownika*
- *Nie używać urządzenia w strefach zagrożonych wybuchem, na przykład w pobliżu palnych cieczy, gazów lub pyłów.*
- *W czasie przewożenia lub przechowywania urządzenia w samochodzie, umieścić je w bagażniku lub przymocować tak, aby nie miało możliwości przesunięcia się w czasie gwałtownych zmian prędkości lub kierunku.*
- *Nie używane urządzenie należy przechowywać w suchym, dobrze wentylowanym miejscu, poza zasięgiem dzieci.*
- *Dzieci nie mogą mieć dostępu do schowanego urządzenia.*

Bezpieczeństwo osób postronnych

- *Opisywane urządzenie nie jest przeznaczone do użycia przez osoby o obniżonych możliwościach fizycznych, ruchowych lub umysłowych (także dzieci) lub o zbyt małej wiedzy i doświadczeniu, jeśli nie zostały one przeszkolone lub nie pozostają pod opieką osoby odpowiedzialnej za ich bezpieczeństwo.*
- *Należy pilnować dzieci, aby nie bawiły się urządzeniem.*

Pozostałe zagrożenia

Aby zachować solidne podparcie stóp na zboczach, nie wychylać się za daleko. Prowadzić czas zachowywać równowagę. Zawsze chodzić i nigdy nie biegać.

W czasie pracy elektronarzędziem mogą powstać zagrożenia, które nie zostały uwzględnione w załączonej instrukcji dotyczącej bezpiecznego użytkowania. Zagrożenia te mogą wynikać z niewłaściwego użytkowania, zbyt intensywnej eksploatacji lub innych przyczyn.

Nawet w przypadku przestrzegania zasad bezpiecznej pracy i stosowania środków ochronnych, nie jest możliwe uniknięcie pewnych zagrożeń. Należą do nich:

- *Zranienia wynikające z dotknięcia wirujących/ruchomych elementów.*
- *Zranienia w czasie wymiany części, ostrzy lub akcesoriów.*
- *Zranienia związane ze zbyt długotrwałym używaniem narzędzia. Pracując przez dłuższy czas, należy robić regularne przerwy.*
- *Uszkodzenie słuchu.*
- *Zagrożenie dla zdrowia spowodowane wdychaniem pyłu wytwarzanego podczas użytkowania urządzenia (np.: podczas pracy w drewnie, szczególnie dębowym, bukowym oraz MDF.)*

Ochrona przeciwporażeniowa

Silnik elektryczny został zaprojektowany do pracy z jednym napięciem. Dlatego sprawdzić, czy napięcie akumulatora odpowiada wartości podanej na tabliczce znamionowej. Sprawdzić również, czy napięcie ładowarki jest zgodne z napięciem sieciowym.



Ładowarka DEWALT ma podwójną izolację zgodną z normą EN60335 i nie wymaga uziemienia.



OSTRZEŻENIE: urządzenia pracujące z napięciem 115 V należy obsługiwać za pośrednictwem transformatora z zabezpieczeniem i osłoną uziemiającą pomiędzy głównym a pomocniczym uzwojeniem.

Uszkodzony kabel zasilający należy zastąpić specjalnym kablem, który dostępny jest w sieci serwisowej DEWALT.

Wymiana wtyczki sieciowej (dotyczy tylko Wielkiej Brytanii i Irlandii)

Jeśli występuje konieczność montażu nowej wtyczki:

- *Odpowiednio zutilizować starą wtyczkę.*
- *Przyłączyć brązowy przewód do zacisku fazy w nowej wtyczce.*
- *Przyłączyć niebieski przewód do zacisku zerowego.*



OSTRZEŻENIE: Nie wykonywać przyłączenia do końcówki uziemienia.

Postępować zgodnie z instrukcją instalacji dołączonej do wtyczek wysokiej jakości. Zalecany bezpiecznik: 3 A.

Użycie przedłużacza

Nie należy używać przedłużacza, chyba że jest to absolutnie niezbędne. Używać przedłużaczy posiadających atest i przystosowanych do zasilania danego narzędzia (patrz **dane techniczne**). Minimalna średnica przewodu to 1 mm², a jego maksymalna długość to 30 m.

Przedłużacz nawinięty na bęben należy całkowicie rozwinąć.

ZACHOWAĆ INSTRUKCJĘ

Ładowarki

Ładowarki DEWALT nie wymagają żadnej regulacji i są zaprojektowane tak, aby ich obsługa była jak najprostsza.

Ważne instrukcje dotyczące bezpieczeństwa dla wszystkich ładowarek

ZACHOWAĆ INSTRUKCJĘ: Ta instrukcja zawiera ważne informacje na temat bezpieczeństwa i eksploatacji zgodnych ładowarek (patrz **Dane techniczne**).

- *Przed użyciem ładowarki przeczytać wszystkie instrukcje i oznaczenia ostrzegawcze na ładowarce, akumulatorze i produkcie zasilanym akumulatorem.*



OSTRZEŻENIE: Ryzyko porażenia prądem. Nie pozwalać, aby do ładowarki dostał się płyn. Może dojść do porażenia prądem.



OSTRZEŻENIE: Zalecamy stosowanie wyłącznika różnicowoprądowego z wartością prądu resztkowego wynoszącą 30 mA lub mniejszą.



PRZESTROGA: Niebezpieczeństwo oparzenia. Aby ograniczyć ryzyko obrażeń ciała, ładować wyłącznie akumulatory DEWALT. Ładowanie akumulatorów innego typu może spowodować ich rozszalenie i być przyczyną obrażeń ciała i uszkodzenia mienia



PRZESTROGA: Należy pilnować dzieci, aby nie bawiły się urządzeniem.

UWAGA: W pewnym warunkach, gdy ładowarka podłączona jest do zasilania, może dojść do zwarcia odsłoniętych styków ładowarki przez ciało obce. Komory i otwory ładowarki należy chronić przed ciałami obcymi, które mogą przewodzić prąd, jak, w szczególności, wata stalowa, folia aluminiowa, nagromadzenie cząstek metalowych. Zawsze odłączaj ładowarkę od zasilania, gdy w komorze ładowarki nie ma akumulatora. Odłączaj ładowarkę od zasilania przed rozpoczęciem jej czyszczenia

- **NIE podejmować prób ładowania akumulatora za pomocą ładowarek innych niż podane w tej instrukcji.** Ładowarka i akumulator są specjalnie przeznaczone do wspólnej pracy.
- **Te ładowarki są przeznaczone wyłącznie do ładowania akumulatorów DEWALT.** Użycie ich do jakichkolwiek innych zastosowań może spowodować pożar lub (śmiertelne) porażenie prądem.
- **Nie wystawiać ładowarki na działanie deszczu lub śniegu.**
- **Odłączając ładowarkę od zasilania, ciągnąc za wtyczkę, a nie za kabel.** Pozwoli to ograniczyć ryzyko uszkodzenia wtyczki i kabla zasilającego.
- **Dopiłnować, aby kabel zasilający był umieszczony tak, aby nikt na niego nie nadepnął, nikt nie mógł się o niego potknąć i by kabel nie był narażony na inne uszkodzenia i obciążenia.**
- **Jeśli nie jest to absolutnie konieczne, nie używać przedłużacza.** Użycie nieodpowiedniego przedłużacza może prowadzić do pożaru lub (śmiertelnego) porażenia prądem.
- **Nie stawiać niczego na ładowarce ani nie stawiać ładowarki na miękkiej powierzchni, która mogłaby zatkać szczeliny wentylacyjne i spowodować nadmierne nagrzanie wnętrza urządzenia.** Ustawiaj ładowarkę z dala od źródeł ciepła. Ładowarka jest wentylowana przez szczeliny na górnej i dolnej ścianie obudowy.
- **Nie używać ładowarki z uszkodzonym kablem lub uszkodzoną wtyczką**—niezwłocznie zleć wymianę tych elementów.
- **Nie używać ładowarki, jeśli została silnie uderzona, upuszczona lub inaczej uszkodzona w jakikolwiek sposób.** Zanieść ją do autoryzowanego serwisu.
- **Nie demontować ładowarki. Zanieść ją do autoryzowanego serwisu, jeśli konieczne jest serwisowanie lub wymagana jest naprawa.** Błędny ponowny montaż może spowodować (śmiertelne) porażenie prądem lub pożar.
- **Jeśli kabel zasilający jest uszkodzony, musi on zostać niezwłocznie wymieniony przez producenta, jego przedstawiciela serwisowego lub odpowiednio wykwalifikowaną osobę, aby uniknąć zagrożeń.**
- **Przed rozpoczęciem czyszczenia ładowarki odłączyć ją od gniazdka elektrycznego.** Pozwoli to zmniejszyć ryzyko porażenia prądem. Wyjęcie akumulatora z ładowarki nie zmniejsza tego ryzyka.
- **NIGDY nie próbować łączyć ze sobą dwóch ładowarek.**

- **Ładowarka jest przeznaczona do zasilania standardowym napięciem 230 V stosowanym w gospodarstwach domowych. Nie używać ładowarki w połączeniu z innym napięciem.** Nie ma to zastosowania do ładowarki samochodowej.










Ładowanie akumulatora (Rys. B)

1. Podłączyc ładowarkę do odpowiedniego gniazdka przed włożeniem akumulatora.
2. Włożyć akumulator **14** do ładowarki, dopilnowując, aby był włożony do końca. Czerwona dioda (ładowania) będzie migać raz za razem, informując o rozpoczęciu ładowania.
3. O zakończeniu ładowania informuje czerwone stałe światło diody. Akumulator jest całkowicie naładowany i można go użyć od razu lub pozostawić w ładowarce. Aby wyjąć akumulator z ładowarki, wcisnąć przycisk zwalniania akumulatora **15** na akumulatorze.

UWAGA: Aby zapewnić maksymalną wydajność oraz żywotność akumulatorów litowo-jonowych, przed pierwszym użyciem należy je w pełni naładować.

Obsługa ładowarki

Poniższe wskazania objaśniają stany naładowania akumulatorów.

Wskaźniki naładowania	
	Ładowanie  
	Akumulator całkowicie naładowany  
	Wstrzymanie pracy z powodu zimnych/gorących akumulatorów*  

*Czerwona dioda miga dalej, ale żółta dioda zacznie świecić światłem stałym podczas tej operacji. Gdy akumulator osiągnie odpowiednią temperaturę, żółta dioda zgaśnie, a ładowarka wznowi proces ładowania.

Zgodne ładowarki nie będą ładować uszkodzonego akumulatora. Ładowarka poinformuje o problemie z akumulatorem, nie włączając diody lub migając diodami w sposób wskazujący na problem z akumulatorem lub ładowarką.

UWAGA: Może to również oznaczać problem z ładowarką. Jeśli ładowarka informuje o problemie, zanieść ładowarkę i akumulator do autoryzowanego serwisu w celu przeprowadzenia kontroli.

Wstrzymanie pracy z powodu zimnych/gorących akumulatorów

Kiedy ładowarka wykryje, że akumulator jest za ciepły lub za zimny, automatycznie włącza opóźnienie ładowania gorącego/zimnego akumulatora, wstrzymując ładowanie do momentu osiągnięcia odpowiedniej temperatury przez akumulator. Ładowarka następnie automatycznie przełącza się na tryb ładowania akumulatora. Ta funkcja zapewnia maksymalną trwałość akumulatora.

Zimny akumulator ładuje się wolniej od ciepłego akumulatora. Akumulator będzie ładowany z mniejszą szybkością przez

cały cykl ładowania i nie powróci do maksymalnej szybkości ładowania nawet po ograniczeniu.

Ładowarka DCB118 jest wyposażona w wewnętrzny wentylator przeznaczony do chłodzenia akumulatora. Wentylator włącza się automatycznie, gdy konieczne jest chłodzenie akumulatora. Nigdy nie używać ładowarki, jeśli wentylator nie działa poprawnie lub szczeliny wentylacyjne są zasłonięte. Nie zezwalać na przedostawanie się ciał obcych do wnętrza ładowarki.

System ochrony elektronicznej

Narzędzia XR Li-Ion są wyposażone w System ochrony elektronicznej, który chroni je przed przecięciem, przegrzaniem oraz całkowitym rozładowaniem.

Jeśli System ochrony elektronicznej zostanie uruchomiony, narzędzie wyłączy się automatycznie. W takim wypadku należy włożyć akumulator litowo-jonowy do ładowarki i naładować go do końca.

Mocowanie na ścianie

Te ładowarki są przeznaczone do mocowania na ścianie lub stawiania prosto na stole lub blacie roboczym. W przypadku mocowania na ścianie umieścić ładowarkę w zasięgu gniazdka elektrycznego i z dala od rogu pomieszczenia lub innych przeszkód, które mogą ograniczać przepływ powietrza. Użyć tylnej ścianki ładowarki w roli szablonu do ustalenia położenia śrub mocujących na ścianie. Solidnie przymocować ładowarkę wkrętami do płyt gipsowo-kartonowych (zakupionymi oddzielnie) o długości co najmniej 25,4 mm ze średnicą 1/8" (7-9 mm, wkręconymi w drewno na optymalną głębokość tak, aby około 5,5 mm wkrętu wystawało. Dopasować szczeliny na tylnej ściance ładowarki do odsłoniętych wkrętów i zaczerpić je do końca.

Instrukcja czyszczenia ładowarki



OSTRZEŻENIE: Ryzyko porażenia prądem. Przed rozpoczęciem czyszczenia ładowarki odłączyć ją od gniazdka elektrycznego. Brud i tłuszcz można usunąć z zewnętrznych powierzchni ładowarki ściereczką lub miękką szcoteczką o włosiu nie wykonanym z metalu. Nie używać wody ani żadnych środków czyszczących. Nie pozwolić, aby do środka narzędzia dostała się ciecz i nigdy nie zanurzać żadnej części narzędzia w cieczy.

Akumulatory

Ważne instrukcje dotyczące bezpieczeństwa dla wszystkich akumulatorów

Zamawiając zamiennie akumulatory, proszę podać numer katalogowy i napięcie.

Dostarczony akumulator nie jest całkowicie naładowany. Przed użyciem akumulatora i ładowarki przeczytać poniższe instrukcje dotyczące bezpieczeństwa. Następnie postępować zgodnie z opisanyymi procedurami ładowania.

PRZECZYTAĆ INSTRUKCJĘ W CAŁOŚCI

- **Nie ładować ani nie używać akumulatora w strefach zagrożonych wybuchem, na przykład w pobliżu palnych**

cieczy, gazów lub pyłów. Włożenie akumulatora do ładowarki lub wyjęcie akumulatora z ładowarki może wywołać zapłon pyłu lub oparów.

- **Nigdy nie wciskać akumulatora do ładowarki na siłę. Nie modyfikować akumulatora w żaden sposób, aby dopasować go do niezgodnej ładowarki, ponieważ może to spowodować rozerwanie akumulatora i poważne obrażenia ciała.**
- Ładować akumulatory wyłącznie w ładowarkach DEWALT.
- **NIE przyskać na akumulator/ładowarkę wodą ani nie zanurzać ich w wodzie lub innej cieczy.**
- **Nie przechowywać ani nie używać narzędzia i akumulatora w miejscach, gdzie temperatura może osiągnąć lub przekroczyć 40 °C (104 °F) (np. metalowe budynki lub szopy latem).**
- **Nie spalać akumulatora, nawet jeśli jest poważnie uszkodzony lub całkowicie zużyty.** Po wrzuceniu do ognia akumulator może wybuchnąć. Podczas spalania akumulatorów litowo-jonowych powstają toksyczne opary i materiały.
- **Jeśli zawartość akumulatora zetknie się ze skórą, niezwłocznie zmyć miejsce styczności łagodnym mydłem i wodą.** Jeśli elektrolit dostanie się do oka, płukać otwarte oko przez 15 minut lub do momentu zaniku podrażnienia. Jeśli konieczna jest pomoc lekarska, poinformować personel, że elektrolit akumulatora składa się z mieszanki ciekłych węglanów organicznych i soli litu.
- **Zawartość otwartych ogniw akumulatora może powodować podrażnienie dróg oddechowych.** Zapewnić świeże powietrze. Jeśli objawy utrzymują się, uzyskać pomoc lekarską.



OSTRZEŻENIE: Niebezpieczeństwo oparzenia. Elektrolit może być łatwopalny po wystawieniu na działanie iskry lub płomienia.



OSTRZEŻENIE: Pod żadnym pozorem nie wolno otwierać akumulatorów. Jeśli obudowa akumulatora jest pęknięta lub uszkodzona, nie wkładać go do ładowarki. Nie zgniatać, nie upuszczać i w inny sposób nie uszkadzać akumulatora. Nie używać akumulatorów ani ładowarek, które zostały silnie uderzone, upuszczone, przejechane lub w inny sposób uszkodzone (np. przebite gwoździem, uderzone młotkiem, nadeptane). Może dojść do (śmiertelnego) porażenia prądem. Uszkodzone akumulatory przekazać do serwisu w celu recyklingu.



OSTRZEŻENIE: Ryzyko pożaru. Nie przechowywać ani nie przenosić akumulatora w sposób pozwalający na zetknięcie się metalowych przedmiotów z odsłoniętymi stykami akumulatora. Na przykład, nie wkładać akumulatora do fartucha, kieszeni, skrzynki narzędziowej, skrzynki z akcesoriami produktu, szuflady itp. wraz z gwoździami, wkrętami, kluczami itp.



PRZESTROGA: Gdy narzędzie nie jest używane, postawić je na boku na stabilnej powierzchni, w miejscu, gdzie nie spowoduje potknięcia się i przewrócenia. Pewne narzędzia z dużymi

akumulatorami mogą stać pionowo na akumulatorze, ale mogą łatwo się przewrócić.

Transport



OSTRZEŻENIE: Ryzyko pożaru. Transport akumulatorów może spowodować pożar, jeśli styki akumulatora przypadkowo zetkną się z materiałami przewodzącymi. W przypadku transportu akumulatorów należy dopilnować, aby styki akumulatora były zabezpieczone i dobrze odizolowane od materiałów, które mogłyby się z nimi zetknąć i spowodować zwarcie.

Akumulatory DEWALT są zgodne z wszystkimi obowiązującymi przepisami dotyczącymi transportu zawartymi w branżowych i prawnie obowiązujących normach, w tym z Zaleceniami ONZ dotyczącymi transportu towarów niebezpiecznych; przepisami dotyczącymi towarów niebezpiecznych Międzynarodowego Zrzeszenia Przewoźników Powietrznych (IATA), przepisami Międzynarodowego Kodeksu Ładunków Niebezpiecznych (IMDG), a także międzynarodową konwencją dotyczącą drogowego przewozu towarów i ładunków niebezpiecznych (ADR). Ogniwa litowo-jonowe zostały przetestowane zgodnie z rozdziałem 38.3 Podręcznika Testów i Kryteriów Zaleceń ONZ dotyczących transportu towarów niebezpiecznych.

W większości przypadków transport akumulatora DEWALT jest wyłączony z klasyfikacji jako podlegający pełnej regulacji materiał niebezpieczny klasy 9. Ogólnie rzecz biorąc, jedynie przesyłki zawierające akumulator litowo-jonowy o pojemności przekraczającej 100 watogodzin (Wh) wymagają zastosowania przepisów dla podlegających pełnej regulacji materiałów klasy 9. Na wszystkich akumulatorach litowo-jonowych podana jest ich pojemność w watogodzinach. Ponadto, z uwagi na złożoność przepisów, DEWALT nie zaleca oddzielnego transportu powietrznego akumulatorów litowo-jonowych, niezależnie od ich pojemności w watogodzinach. Narzędzia z akumulatorami (zestawy połączone) można przewozić samolotem zgodnie z podanymi wyjątkami, jeśli pojemność akumulatora w watogodzinach nie przekracza 100 Wh.

Niezależnie od tego, czy przesyłka zostanie uznana za wyłączoną ze stosowania przepisów czy podlegającą pełnej regulacji, to nadawca odpowiada za zapoznanie się z najnowszymi przepisami dotyczącymi wymogów z zakresu pakowania, oznaczania i dokumentacji.

Informacje podane w tym rozdziale instrukcji zostały umieszczone w dobrej wierze i były uznane za prawdziwe w czasie utworzenia dokumentu. Mimo tego, nie udziela się żadnych gwarancji, wyraźnych ani dorozumianych. To nabywca odpowiada za dopilnowanie, że jego działania są zgodne z właściwymi przepisami.

Transport akumulatora FLEXVOLT™

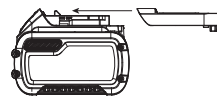
Akumulator DEWALT FLEXVOLT™ oferuje dwa tryby:

Użytkowanie oraz Transport

Tryb użytkowania: Gdy akumulator FLEXVOLT™ stoi oddzielnie lub znajduje się w produkcie DEWALT 18 V, działa jako akumulator 18 V. Gdy akumulator FLEXVOLT™ znajduje się w produkcie 54 V lub 108 V (dwa akumulatory 54 V), działa jako akumulator 54 V.

Tryb transportu: Kiedy na akumulator FLEXVOLT™ założona jest nakładka, akumulator pracuje w trybie transportu. Zachować nakładkę dla potrzeb transportu.

W trybie transportu szeregi ogniw są elektrycznie rozłączone wewnątrz akumulatora, co daje 3 akumulatory o niskiej pojemności w watogodzinach (Wh) w porównaniu do jednego akumulatora o wyższej pojemności w watogodzinach. Zwiększenie liczby akumulatorów do 3 akumulatorów o niższej pojemności w watogodzinach pozwala na wyłączenie akumulatora z pewnych przepisów przewozowych, które obowiązują dla akumulatorów o wyższej pojemności w watogodzinach.



Na przykład, pojemność w Wh w trybie transportu może wynosić 3 x 36 Wh, czyli 3 akumulatory, po 36 Wh każdy.

Przykład oznaczenia użytkowania i transportu



Pojemność w Wh w trybie użytkowania może wynosić 108 Wh (1 akumulator).

Zalecenia dotyczące przechowywania

1. Najlepiej przechowywać produkt w chłodnym i suchym miejscu, z dala od bezpośredniego promieniowania słonecznego oraz od źródeł ciepła i chłodu. Aby zachować maksymalną wydajność i żywotność akumulatora, należy przechowywać go w temperaturze pokojowej, gdy nie jest używany.
2. W przypadku długiego okresu przechowywania, zalecamy umieszczenie całkowicie naładowanego akumulatora w chłodnym i suchym miejscu.

UWAGA: Akumulatory nie powinny być przechowywane w stanie całkowitego rozładowania. Przed ponownym użyciem akumulator będzie wymagał naładowania.

Oznaczenia na ładowarce i akumulatorach

Poza piktogramami używanymi w tej instrukcji, oznaczenia na ładowarce i akumulatorze mogą zawierać następujące piktogramy:



Przed użyciem przeczytać instrukcję obsługi.



Czas ładowania jest podany w **Danych technicznych**.



Nie dotykać przedmiotami przewodzącymi.



Nie ładować uszkodzonych akumulatorów.



Nie wystawiać na działanie wody.



Wadliwe kable zasilające należy natychmiast wymienić.



Ładować wyłącznie w temperaturze od 4°C do 40°C.



Tylko do użytku wewnątrz pomieszczeń.



Usuwać akumulator z odpowiednią dbałością o środowisko.



Ładować akumulatory DEWALT jedynie wyznaczonymi ładowarkami DEWALT. Ładowanie akumulatorów innych niż wyznaczone akumulatory DEWALT z użyciem ładowarki DEWALT może spowodować ich wybuch lub prowadzić do innych niebezpiecznych sytuacji.



Nie palić akumulatora.



UŻYTKOWANIE (bez nakładki transportowej)

Przykład: Pojemność w Wh wynosi 108 Wh (1 akumulator o pojemności 108 Wh).



TRANSPORT (z nakładką transportową). Przykład: Pojemność w Wh wynosi 3 x 36 Wh (3 akumulatory o pojemności 36 Wh).

Typ akumulatora

Urządzenie DCM571 zasilane jest akumulatorem o napięciu 54 V. Można stosować następujące akumulatory: DCB546, DCB547. Patrz **Dane techniczne**, aby uzyskać więcej informacji.

Zawartość opakowania

Opakowanie zawiera:

- 1 Podkaszarka żyłkowa
 - 1 Uchwyt pomocniczy
 - 4 Śruby uchwytu pomocniczego
 - 1 Pasek
 - 1 Osłona
 - 4 Śruby osłony
 - 1 Ostrze do krzewów
 - 1 Nakrętka ostrza do krzewów
 - 1 Podkładka zacisku ostrza do krzewów
 - 1 Podkładka złącza ostrza do krzewów
 - 5 Zawleczek
 - 1 Klucz do nakrętek
 - 1 Pręt, blokada
 - 1 Pokrywa ostrza
 - 1 Akumulator (nie dołączony do DCM571N)
 - 1 Ładowarka (nie dołączona do DCM571N)
 - 1 Instrukcja obsługi
- Sprawdzić, czy narzędzie, części lub akcesoria nie zostały uszkodzone podczas transportu.
 - Przed przystąpieniem do pracy poświęcić odpowiedni czas na dokładne zapoznanie się z instrukcją.

Oznakowanie na narzędziu

Na obudowie narzędzia umieszczono następujące piktogramy:



Przed użyciem przeczytać instrukcję obsługi.



Należy używać ochrony słuchu.



Należy używać ochrony wzroku.



Nie wystawiać urządzenia na działanie deszczu lub wysokiej wilgotności i nie pozostawiać go na wolnym powietrzu w czasie deszczu.



Wyłączać narzędzie. Przed przystąpieniem do konserwacji wyjąć akumulator z narzędzia.



Używać ochrony głowy.



Nosić antypoślizgowe obuwie.



Nosić antypoślizgowe rękawice.



Inne osoby oraz zwierzęta powinny znajdować się w odległości co najmniej 15 m od miejsca pracy.



Nie używać okrągłych tarcz tnących.



Zachować ostrożność w związku z możliwością gwałtownego wyrzucenia przedmiotów przez urządzenie.



Uważać na siłę ostrza działającego z rozpiędu.



Nie pozwalać osobom postronnym zbliżać się do miejsca pracy.



Gwarantowana moc akustyczna zgodna z dyrektywą 2000/14/WE.

Położenie kodu daty (Rys. U)

Kod daty **45**, zawierający także rok produkcji, nadrukowany jest na obudowie.

Przykład:

2017 XX XX

Rok produkcji

Opis (Rys. A)



OSTRZEŻENIE: Nigdy nie dokonywać przeróbek elektronarzędzia ani jego części. Może to spowodować uszkodzenie mienia lub obrażenia ciała.

- 1 Włącznik spustowy z regulacją obrotów
- 2 Dźwignia wyłączania blokady
- 3 Płytką wyłączania blokady
- 4 Uchwyt
- 5 Przełącznik prędkości obrotowej
- 6 Uchwyt pomocniczy
- 7 Obudowa silnika
- 8 Drążek podkaszarki
- 9 Mocowanie paska
- 10 Pasek
- 11 Osłona
- 12 Kasetą żyłki
- 13 Obudowa akumulatora
- 14 Akumulator
- 15 Przycisk zwalniania akumulatora
- 16 Ostrze do krzewów
- 17 Klucz do nakrętek
- 18 Pokrywa ostrza

Przeznaczenie

Ta podkaszarka/podkaszarka do krzewów jest przeznaczona do profesjonalnego koszenia i przycinania.

NIE UŻYWAĆ w mokrym otoczeniu lub w obecności łatwopalnych płynów lub gazów.

NIE DOPUSZCZAĆ dzieci do elektronarzędzia. Zapewnić nadzór nad mało doświadczonymi użytkownikami narzędzia.

- **Małe dzieci i osoby niedołążne.** Niniejsze urządzenie nie jest przeznaczone do użytku przez małe dzieci i osoby niedołążne bez nadzoru.
- Produktu tego nie powinny użytkować osoby (w tym dzieci) o ograniczonych zdolnościach fizycznych, czuciowych lub psychicznych oraz osoby nie posiadające odpowiedniego doświadczenia, wiedzy lub umiejętności, chyba że są pod nadzorem osób odpowiedzialnych za ich bezpieczeństwo. Dzieci nigdy nie powinny być pozostawiane z produktem bez nadzoru osób dorosłych.

MONTAŻ I REGULACJA



OSTRZEŻENIE: Aby zminimalizować ryzyko poważnych obrażeń ciała, należy wyłączyć urządzenie i odłączyć akumulator przed przystąpieniem do regulacji lub montażu/demontażu akcesoriów. Przepadkowe włączenie może spowodować obrażenia ciała.



OSTRZEŻENIE: Używać wyłącznie akumulatorów i ładowarek DEWALT.

Wkładanie akumulatora do narzędzia i wyjmowanie akumulatora z narzędzia (Rys. C–E)

UWAGA: Dopilnować, aby akumulator **14** był całkowicie naładowany.

Aby zamontować akumulator w narzędziu

1. Dopasować akumulator **14** do prowadnic wewnątrz narzędzia (Rys. C).
2. Wsuwać akumulator w narzędzie, aż akumulator zostanie solidnie osadzony i słyszalne będzie zatrzaśnięcie blokady.

Aby wyjąć akumulator z narzędzia

1. Nacisnąć przycisk zwalniania **15** i mocno ściągnąć akumulator z uchwytu narzędzia (Rys. D).
2. Włożyć akumulator do ładowarki zgodnie z opisem w części tej instrukcji poświęconej ładowarce.

Akumulatory ze wskaźnikami poziomu naładowania (Rys. E)

Niektóre akumulatory DEWALT są wyposażone we wskaźnik poziomu naładowania, składający się z trzech diod LED, które informują o pozostałym poziomie naładowania akumulatora.

Aby uaktywnić wskaźnik poziomu naładowania, wcisnąć i przytrzymać przycisk wskaźnika poziomu naładowania **19**. Zestaw trzech zielonych diod LED zaświeci się, informując o pozostałym poziomie naładowania akumulatora. Kiedy poziom naładowania akumulatora spadnie poniżej poziomu używalności, wszystkie diody zgasną, oznaczając konieczność naładowania akumulatora.

UWAGA: Wskaźnik poziomu naładowania wskazuje jedynie orientacyjny poziom naładowania akumulatora. Nie informuje on o przydatności narzędzia do użycia, a jego wskazania ulegają zmianie w zależności od komponentów produktu, temperatury i sposobu użytkowania.

Montaż

Demontaż kasety żyłki (Rys. A, F, G)

1. Przełożyć pręt **46** przez otwór **21** w podkładce złącza podkaszarki żyłkowej (małej) **20** i włożyć go w otwór **22** w obudowie silnika **7** zgodnie z rysunkiem F.
2. Przekręcić kasetę żyłki **12** zgodnie ze wskazówkami zegara, zgodnie z rysunkiem G.
3. Zdemontować kasetę żyłki i podkładkę złącza z podkaszarki.

Montaż osłony (Rys. A, H, I)



OSTRZEŻENIE: Nigdy nie używać narzędzia bez solidnie zamontowanej osłony. Może to spowodować uszkodzenie mienia lub obrażenia ciała.

1. Zdemontować kasetę żyłki **12** zgodnie z opisem w sekcji **Demontaż kasety żyłki**.
2. Aby zamontować osłonę, wsunąć występ **23** osłony pod wystającą krawędź **24** obudowy silnika **7**, a następnie opuścić tył osłony na miejsce zgodnie z rysunkiem H.
3. Założyć na miejsce i mocno dokręcić 4 śruby osłony **25** kluczem **17** zgodnie z rysunkiem I.

4. Zamontować kasety żyłki na miejsce zgodnie z opisem w sekcji **Montaż kasety żyłki** poniżej.

Montaż kasety żyłki (Rys. A, I, J)

1. Nasunąć podkładkę złącza podkaszarki żyłkowej (małą) **20** w dół na śrubę **26** wystającą z podkaszarki, aby jej otwór **21** był dopasowany do otworu **22** w obudowie silnika **7**.
2. Obracać podkładkę i obudowę silnika, aż ich otwory dopasują się do nacięcia **27** w osłonie **11**.
3. Przełożyć wkrętak przez trzy otwory, wkręcić kasety żyłki przeciwnie do wskazówek zegara, a następnie mocno nakręcić na śrubie.

Montaż ostrza (Rys. A, K)

! **OSTRZEŻENIE:** Ryzyko obrażeń ciała. Ostrze do krzewów ma ostre krawędzie. Dotykać ostrza w rękawicach.

1. Zdemontować kasety żyłki **12** i podkładkę złącza podkaszarki żyłkowej (małą) **20** zgodnie z opisem w sekcji **Demontaż kasety żyłki**.
2. Nasunąć podkładkę złącza ostrza do krzewów (dużą) **28** w dół na śrubę **26** wystającą z podkaszarki, aby jej otwór **29** był dopasowany do otworu **22** w obudowie silnika **7**.
3. Nasunąć ostrze do krzewów **16** na podkładkę złącza, aby wewnętrzna, nieprzeznaczona do cięcia krawędź **30** dopasowała się do otworu podkładki złącza. Pozwoli to na łatwiejszy i bezpieczniejszy demontaż ostrza w przyszłości.
4. Wsunąć podkładkę zacisku ostrza do krzewów **31** na ostrze, aby szersza strona przylegała płasko do ostrza.
5. Nakręcić nakrętkę ostrza do krzewów **32** na śrubę przy pomocy klucza **17**. Dopolnować, aby nakrętka została solidnie dokręcona.
6. Przełożyć zawleczkę **33** całkowicie przez otwór w śrubie.

Mocowanie uchwyty pomocniczego (Rys. A, L)

1. Założyć uchwyt pomocniczy **6** na drążek podkaszarki **8** nad oznaczeniem umieszczonym pośrodku drążka.
2. Wsunąć wspornik **34** uchwyty pomocniczego w spód uchwyty.
3. Wkręcić śruby uchwyty **35** przez wspornik i w uchwyt.
4. Dokręcić śruby uchwyty kluczem **17**. Dopolnować, aby uchwyt był solidnie zamocowany.

Jeśli konieczna jest regulacja, poluzować śruby uchwyty i przesunąć uchwyt pomocniczy w górę lub w dół drążka podkaszarki. Następnie dokręcić śruby ponownie.

Ponowny montaż osłony (Rys. I, M)

1. Zdemontować kasety żyłki **12** zgodnie z opisem w sekcji **Demontaż kasety żyłki**.
2. Wykręcić 4 śruby osłony **25** przedstawione na rysunku I.
3. Odczepić i podnieść osłonę pod kątem pokazanym na rysunku M.
4. Zamontować nową osłonę zgodnie z opisem w sekcji **Montaż osłony**.

Montaż paska (Rys. A)

Zacząć pasek **10** na mocowaniu paska **9** i założyć pasek na ramię, aby uzyskać dodatkowe podparcie podczas używania podkaszarki lub nożyc do żywopłotu.

OBŚŁUGA

Instrukcja obsługi



OSTRZEŻENIE: Zawsze przestrzegać instrukcji bezpieczeństwa i odpowiednich przepisów.



OSTRZEŻENIE: Aby zminimalizować ryzyko poważnych obrażeń ciała, należy wyłączyć urządzenie i odłączyć akumulator przed przystąpieniem do regulacji lub montażu/demontażu akcesoriów. Przepadkowe włączenie może spowodować obrażenia ciała.

Prawidłowa pozycja ręki (Rys. A, O)



OSTRZEŻENIE: Aby zmniejszyć ryzyko wystąpienia poważnych obrażeń ciała, **ZAWSZE** prawidłowo ustawiać ręce, tak jak pokazano na rysunku.



OSTRZEŻENIE: Aby zmniejszyć ryzyko wystąpienia poważnych obrażeń ciała, **ZAWSZE** mocno trzymać narzędzie, aby móc zapobiec nagłemu ruchowi.

Aby uzyskać prawidłową pozycję rąk, trzymać jedną ręką na uchwycie **4**, a drugą na uchwycie pomocniczym **6**.

Włączanie (Rys. A)

Aby włączyć narzędzie, pchnąć płytkę wyłączania blokady **3** naprzód, wcisnąć dźwignię wyłączania blokady **2**, a następnie wcisnąć włącznik spustowy z regulacją obrotów **1**.

Aby wyłączyć narzędzie, zwolnić włącznik spustowy z regulacją obrotów, dźwignię wyłączania blokady i płytkę.

Przełącznik prędkości obrotowej (Rys. A)

Ta podkaszarka oferuje wybór pracy z wydajniejszą prędkością obrotową, co wydłuży czas pracy podczas większych zadań, lub pracy z większą prędkością obrotową, co zwiększy wydajność koszenia.

Aby wydłużyć czas pracy, przesunąć przełącznik prędkości obrotowej **5** naprzód w kierunku uchwyty pomocniczego **6** w położenie „LO”. Ten tryb najlepiej nadaje się do dużych zadań, których wykonanie wymaga więcej czasu.

Aby zwiększyć prędkość obrotową podkaszarki, przesunąć przełącznik prędkości obrotowej w górę w kierunku obudowy akumulatora **13** w położenie „HI”. Ten tryb najlepiej nadaje się do koszenia bardziej gęstych zarośli oraz zastosowań wymagających wyższej prędkości obrotowej.

UWAGA: Podczas pracy w trybie „HI” czas pracy narzędzia jest krótszy w porównaniu do pracy w trybie „LO”.

Praca podkaszarką/nożycami do żywopłotu (Rys. A, N, O)

Włączyć podkaszarkę, nachylić ją i kołysać na boki, zgodnie z rysunkiem N.

Utrzymywać odstęp co najmniej 610 mm między osłoną a stopami, zgodnie z rysunkiem O.

! OSTRZEŻENIE: Utrzymywać obracającą się żyłkę tnącą mniej więcej równoległą do gruntu (nachyloną nie więcej niż o 30 stopni). Ta podkaszarka nie nadaje się do precyzyjnego koszenia krawędzi trawników. NIE POCHYLAĆ podkaszarki, aby żyłka lub ostrze **16** obracały się prawie pod kątem prostym do gruntu. Wyrzucone w powietrze szczątki mogą spowodować poważne obrażenia ciała.

Żyłka tnąca wydłużana poprzez uderzenie w kasetę

! OSTRZEŻENIE: Aby uniknąć obrażeń ciała, nigdy nie uderzać w urządzenie, kiedy zespół ostrza do krzewów jest podłączony do obudowy silnika.

Ta podkaszarka korzysta z żyłki nylonowej o średnicy 2,032 mm. Zetknięcie żyłki z chodnikiem lub innymi szorstkimi powierzchniami albo grubymi łodygami przyspieszy zużycie żyłki oraz spowoduje konieczność podawania większej ilości. W trakcie eksploatacji podkaszarki występowało będzie skrócenie żyłki, związane z jej zużyciem. W trakcie pracy urządzenia z normalną prędkością delikatnie uderzyć podkaszarką o podłoże, co spowoduje rozwinięcie żyłki.

UWAGA: Wysunięcie żyłki nylonowej poza zakres 330 mm ma negatywny wpływ na wydajność, czas pracy i trwałość podkaszarki z powodu ryzyka uszkodzenia silnika. Może to spowodować unieważnienie gwarancji.

Przydatne porady dotyczące koszenia

- Używać końcówki żyłki do koszenia; nie wciskać na siłę żyłki w nieskoszoną trawę.
- Ogrodzenia z siatki i płoty powodują dodatkowe zużycie, a nawet zerwanie żyłki. Kamienne i ceglane murki, krawężniki i drewno mogą powodować szybkie zużycie żyłki.
- Nie pozwalać, aby pokrywka szpuli była wleczona po ziemi lub innych powierzchniach.
- Podczas pracy w wysokiej trawie kosić od góry w dół i nie przekraczać wysokości 304,8 mm.
- Trzymać podkaszarkę nachyloną w kierunku koszonego obszaru. To obszar najlepszego koszenia.
- Podkaszarka wykonuje koszenie, gdy jest przesuwana z lewej strony na prawą. Pozwoli to uniknąć wyrzucania resztek w stronę operatora.
- Unikać drzew i krzewów. Kora, drewniane wykończenia, siding i słupki płotów mogą zostać łatwo uszkodzone przez żyłkę.

Wymienne akcesoria

! OSTRZEŻENIE: Aby ograniczyć ryzyko poważnych obrażeń ciała, wyłączyć urządzenie i odłączyć akumulator przed przystąpieniem do regulacji lub montażu/demontażu akcesoriów.

! OSTRZEŻENIE: KORZYSTANIE Z AKCESORIÓW INNYCH NIŻ ZALECANE PRZEZ DEWALT do użytku z tym urządzeniem może być niebezpieczne.

! OSTRZEŻENIE: Nie używać w tym urządzeniu żadnych ostrzy, akcesoriów ani osprzętu innego niż zalecane przez DEWALT. W przeciwnym razie może dojść do poważnych obrażeń ciała lub uszkodzenia produktu.

Używać wymiennej żyłki DEWALT, nr modelu DT20650 (2 mm), DT20651 (2 mm), DT20652 (2,5 mm).

- W celu uzyskania optymalnej wydajności, używać Dewalt DT20650/51. Można również używać żyłki DEWALT DT20652, ale może to skrócić czas pracy podkaszarki. Używanie jakiegokolwiek innej żyłki w podkaszarce może obniżyć jej wydajność i/lub spowodować uszkodzenie podkaszarki.

Używać wymiennych ostrzy DEWALT, nr modelu DT20653 255 mm (nóż do krzewów z trzema ostrzami), DT20654 (ostrze do koszenia trawy 255 mm), DT20655 (230 mm ostrze do koszenia trawy 4T).

Wymiana żyłki tnącej (Rys. P-S)

! PRZESTROGA: Aby uniknąć uszkodzenia urządzenia, jeśli żyłka wystaje poza ostrze przycinające żyłkę, należy obciąć ją tak, aby kończyła się przed samym ostrzem.

1. Wyjąć akumulator.
2. Obracać szpulę **36** przeciwnie do wskazówek zegara, aby ją odblokować zgodnie z rysunkiem P. Biały występ **37** wewnątrz szpuli obróci się poza szczelinę szpuli **38**, wskazując na jej odblokowanie.
3. Wyciągnąć szpulę prosto na zewnątrz.
4. Oczyszczyć szpulę i kasetę z zabrudzeń i trawy.
5. Najpierw nawinąć nową żyłkę na kanał szpuli znajdujący się najbliższej szczeliny mocujących **39** zgodnie z rysunkiem Q.
6. Umieścić koniec żyłki tnącej **40** w otworze ustalającym **41**.
7. Nawinąć żyłkę na szpulę w kierunku wskazanym przez strzałkę umieszczoną na spodzie szpuli.
8. Kiedy nawinięta żyłka dojdzie do początku szczeliny mocujących, przeciąć żyłkę na długość około 106 mm.
9. Wepchnąć żyłkę w szczeliny mocujące z jednej strony szpuli, co pozwoli na przytrzymanie pierwszej żyłki podczas nawijania drugiej żyłki.
10. Aby nawinąć drugą żyłkę na dolną część szpuli, postępować zgodnie z powyższym opisem.

! PRZESTROGA: Przed rozpoczęciem koszenia sprawdzić, czy zastosowana została żyłka odpowiedniego typu. Dopilnować, aby żyłka była nawinięta na obie części szpuli zgodnie z Rysunkiem R.

11. Po nawinięciu obu żyłek na szpulę **36**, położyć kciuk i inny palec na szczelinach mocujących, aby dodatkowo zabezpieczyć żyłkę i przełożyć końce obu żyłek przez dwa otwory **43** po bokach głowicy kasety żyłki **12** zgodnie z rysunkiem S.
12. Dopasować białe występy **37** wewnątrz kasety żyłki do wgłębień **42** szpuli. Dopasować szczeliny mocujące **39** do dwóch otworów **43** jak najdokładniej to możliwe.
13. Wepchnąć szpulę w kasetę żyłki i przekręcić przeciwnie do wskazówek zegara, aby zablokować szpulę w prawidłowym położeniu. Dopilnować, aby biały występ **37** był widoczny

w szczelinie szpuli **38**. Dopilnować, aby żyłka się nie rozplątała i nie owinęła wokół drążka poniżej szpuli.

14. Pociągnąć za oba końce żyłki tnącej, aby zwolnić je ze szczelin mocujących. Jeśli żyłka wystaje poza ostrze przycinające na osłonie, przyciąć ją, aby kończyła się bezpośrednio przed ostrzem.

KONSERWACJA

Elektronarzędzia firmy DEWALT odznaczają się dużą trwałością użytkową i prawie nie wymagają konserwacji. Aby długo cieszyć się właściwą pracą urządzenia, należy odpowiednio o nie dbać i regularnie je czyścić.



OSTRZEŻENIE: Aby zminimalizować ryzyko poważnych obrażeń ciała, należy wyłączyć urządzenie i odłączyć akumulator przed przystąpieniem do regulacji lub montażu/demontażu akcesoriów. Przepięcie może spowodować obrażenia ciała.

1. Utrzymywać szczeliny wlotowe powietrza **44** przedstawione na rysunku T w czystości, aby uniknąć przegrzewania narzędzia.
2. Żyłka tnąca może wysychać z czasem. Aby utrzymywać żyłkę w doskonałym stanie, przechowywać zapasową żyłkę w plastikowej i szczelnie zamykanej torebce wraz z żyłką stołową wody.
3. Części z tworzywa sztucznego można czyścić za pomocą łagodnego mydła i mokrej ściereki.
4. Ostrze przycinające żyłkę na krawędzi osłony może się tępić z czasem. Zalecamy okresowe ostrzenie tego ostrza pilnikiem.

Ładowarki i akumulatora nie można naprawiać.



Smarowanie

To elektronarzędzie nie wymaga dodatkowego smarowania.



Czyszczenie



OSTRZEŻENIE: Zawsze, gdy zauważy się zabrudzenia wokół otworów wentylacyjnych, przedmuchać obudowę suchym powietrzem w celu oczyszczenia. Używać ochrony oczu i maski przeciwpyłowej z atestem podczas wykonywania tej czynności.



OSTRZEŻENIE: Do czyszczenia niemetalowych elementów elektronarzędzia nie używać rozpuszczalników ani agresywnych chemikaliów. Chemikalia mogą osłabić materiał, z którego wykonano wspomniane elementy. Używać tylko szmatki zwilżonej wodą i łagodnego mydła. Nie pozwolić, aby do środka narzędzia dostała się ciecz i nigdy nie zanurzać żadnej części narzędzia w cieczy.

Akcesoria dodatkowe



OSTRZEŻENIE: Ponieważ akcesoria producentów innych niż DEWALT nie zostały przetestowane w połączeniu z tym produktem, ich użycie z tym narzędziem może

być niebezpieczne. Aby ograniczyć ryzyko obrażeń ciała, w połączeniu z tym produktem używać wyłącznie akcesoriów zalecanych przez DEWALT.

Więcej informacji o odpowiednich akcesoriach udzieli sprzedawca.

Ochrona środowiska



Selektywna zbiórka odpadów. Produktów i akumulatorów oznaczonych tym symbolem nie wolno usuwać ze zwykłymi odpadami z gospodarstw domowych.

Produkty i akumulatory zawierają materiały, które można odzyskać lub poddać recyklingowi, zmniejszając zapotrzebowanie na surowce. Oddawać produkty elektryczne i akumulatory do recyklingu zgodnie z krajowymi przepisami. Więcej danych na stronie www.2helpU.com.

Akumulator

Ten pojemny akumulator należy naładować ponownie, gdy nie zapewnia wystarczającej mocy podczas zadań, które wcześniej można było wykonywać z łatwością. Po zakończeniu okresu eksploatacji należy go zutylizować w sposób bezpieczny dla środowiska naturalnego:

- Całkowicie rozładować akumulator i wyjąć go z narzędzia.
- Ogniwa litowo-jonowe nadają się do recyklingu. Proszę zanieść je do sprzedawcy lub miejscowego punktu recyklingu. Zebrane akumulatory zostaną odpowiednio poddane recyklingowi lub utylizacji.

DEWALT

WARUNKI GWARANCJI:

Produkty marki DEWALT reprezentują bardzo wysoką jakość, dlatego oferujemy dla nich korzystne warunki gwarancyjne. Niniejsze warunki gwarancji nie pomniejszają praw klienta wynikających z polskich regulacji ustawowych lecz są ich uzupełnieniem. Gwarancja jest ważna na terenie Rzeczypospolitej Polskiej.

DEWALT gwarantuje sprawne działanie produktu w przypadku postępowania zgodnego z warunkami techniczno-eksploatacyjnymi opisanymi w instrukcji obsługi.

Niniejszą gwarancją nie jest objęte dodatkowe wyposażenie, jeżeli nie została do niego dołączona oddzielna karta gwarancyjna oraz elementy wyrobu podlegające naturalnemu zużyciu.

1. Niniejszą gwarancją objęte są usterki produktu spowodowane wadami produkcyjnymi i wadami materiałowymi.
2. Niniejsza gwarancja jest ważna po przedstawieniu przez Klienta w Centralnym Serwisie Gwarancyjnym reklamowanego produktu oraz łącznie:
 - a) poprawnie wypełnionej karty gwarancyjnej;
 - b) ważnego paragonu zakupu z datą sprzedaży taką, jak w karcie gwarancyjnej lub kopii faktury.
3. Gwarancja obejmuje bezpłatną naprawę urządzenia (wraz z bezpłatną wymianą uszkodzonych części) w okresie 12 miesięcy od daty zakupu.
4. Produkt reklamowany musi być:
 - a) dostarczony bezpośrednio do Centralnego Serwisu Gwarancyjnego wraz z poprawnie wypełnioną Kartą Gwarancyjną i ważnym paragonem zakupu (lub kopią faktury) oraz szczegółowym opisem uszkodzenia, lub
 - b) przesłany do Centralnego Serwisu Gwarancyjnego za pośrednictwem punktu sprzedaży wraz z dokumentami wymienionymi powyżej.
5. Koszty wysyłki do Centralnego Serwisu Gwarancyjnego ponosi Serwis. Wszelkie koszty związane z zapewnieniem bezpiecznego opakowania, ubezpieczeniem i innym ryzykiem ponosi Klient. W przypadku odrzucenia roszczenia gwarancyjnego, produkt jest odsyłany do miejsca nadania na koszt adresata.
6. Usterki ujawnione w okresie gwarancji będą usunięte przez Centralny Serwis Gwarancyjny w terminie:
 - a) 14 dni roboczych od daty przyjęcia produktu przez Centralny Serwis Gwarancyjny;

- b) termin usunięcia wady (punkt 6a) może być wydłużony o czas niezbędny do importu niezbędnych części zamiennych.
7. Klient otrzyma nowy sprzęt, jeżeli:
 - a) Centralny Serwis Gwarancyjny stwierdzi na piśmie, że usunięcie wady jest niemożliwe;
 - b) produkt nie podlega naprawie, tylko wymianie bez dokonywania naprawy.
 8. O ile taki sam produkt jest nieosiągalny, może być wydany nowy produkt o nie gorszych parametrach.
 9. Decyzja Centralnego Serwisu Gwarancyjnego odnośnie zasadności zgłaszanych usterek jest decyzją ostateczną.
 10. Gwarancją nie są objęte:
 - a) wadliwe działanie lub uszkodzenia spowodowane niewłaściwym użytkowaniem lub użytkowaniem produktu niezgodnie z przeznaczeniem, instrukcją obsługi lub przepisami bezpieczeństwa;
 - b) wadliwe działanie lub uszkodzenia spowodowane przeciążaniem narzędzia, które prowadzi do uszkodzeń silnika, przekładni lub innych elementów a także stosowaniem osprzętu innego niż zalecany przez DEWALT;
 - c) mechaniczne uszkodzenia produktu i wywołane nimi wady;
 - d) wadliwe działanie lub uszkodzenia na skutek działania pożaru, powodzi, czy też innych klęsk żywiołowych, nieprzewidzianych wypadków, korozji, normalnego zużycia w eksploatacji czy też innych czynników zewnętrznych;
 - e) produkty, w których naruszone zostały plomby gwarancyjne lub, które były naprawiane poza Centralnym Serwisem Gwarancyjnym lub były przerabiane w jakikolwiek sposób;
 - f) osprzęt eksploatacyjny dołączony do urządzenia oraz elementy ulegające naturalnemu zużyciu.
 11. Centralny Serwis Gwarancyjny, firmy handlowe, które sprzedały produkt, nie udzielają upoważnień ani gwarancji innych niż określone w karcie gwarancyjnej. W szczególności nie obejmują prawa klienta do domagania się zwrotu utraconych zysków w związku z uszkodzeniem produktu.
 12. Gwarancja nie wyłącza, nie ogranicza ani nie zawiesza uprawnień kupującego wynikających z niezgodności towaru z umową.

Centralny Serwis Gwarancyjny ERPATECH
ul. Bakaliowa 26, 05-080 Mościska
tel.: (22) 862-08-08, (22) 431-05-05
faks: (22) 862-08-09

CZ ZÁRUČNÍ LIST

PL KARTA GWARANCYJNA

H JÓTÁLLÁSI JEGY

SK ZÁRUČNÝ LIST

DEWALT[®]

CZ měsíců
H hónap

12

PL miesięcy
SK mesiacov

CZ Výrobní kód	Datum prodeje	Razítko prodejny Podpis
H Gyári szám	A vásárlás napja	Pecsét helye Aláírás
PL Numer seryjny	Data sprzedaży	Stempel Podpis
SK Číslo série	Dátum predaja	Pečiatka predajne Podpis

(CZ)

Adresy servisu
Band Servis
Klášteřského 2
CZ-140 00 Praha 4
Tel.: 00420 244 403 247
Fax: 00420 241 770 167

Band Servis
K Pasekám 4440
CZ-76001 Zlín
Tel.: 00420 577 008 550,1
Fax: 00420 577 008 559
<http://www.bandservis.cz>

(H)

Black & Decker Központi
Garanciális-és Márkaszerviz
1163 Budapest
(Sashalom) Thököly út 17.
Tel.: 403-2260
Fax: 404-0014
www.rotelkft.hu

(PL)

Adres serwisu centralnego
ERPATECH
ul. Bakaliowa 26
05-080 Mościska
Tel.: 022-8620808
Fax: 022-8620809

(SK)

Adresa servisu
Band Servis
Paulínska ul. 22
SK-91701 Trnava
Tel.: 00421 335 511 063
Fax: 00421 335 512 624

(CZ) Dokumentace záruční opravy

(PL) Przebieg napraw gwarancyjnych

(H) A garanciális javítás dokumentálása

(SK) Záznamy o záručných opravách

CZ	Číslo	Datum příjmu	Datum zakázky	Číslo zakázky	Závada	Razítko Podpis
H	Sorszám	Bejelentés időpontja	Javítási időpont	Javítási munkalapszám	Hiba jelleg oka	Pecsét Aláírás
	Jótállás új határideje					
PL	Nr.	Data zgłoszenia	Data naprawy	Nr. zlecenia	Przebieg naprawy	Stempel Podpis
SK	Číslo dodávky	Dátum nahlásenia	Dátum opravy	Číslo objednávky	Popis poruchy	Pečiatka Podpis