

**DEWALT**<sup>®</sup>

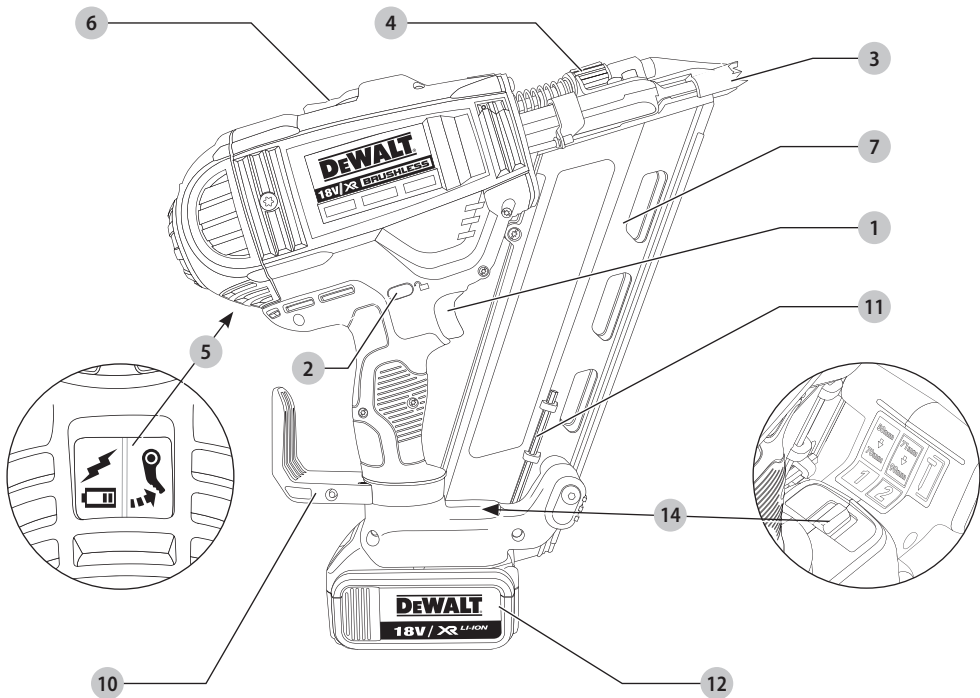
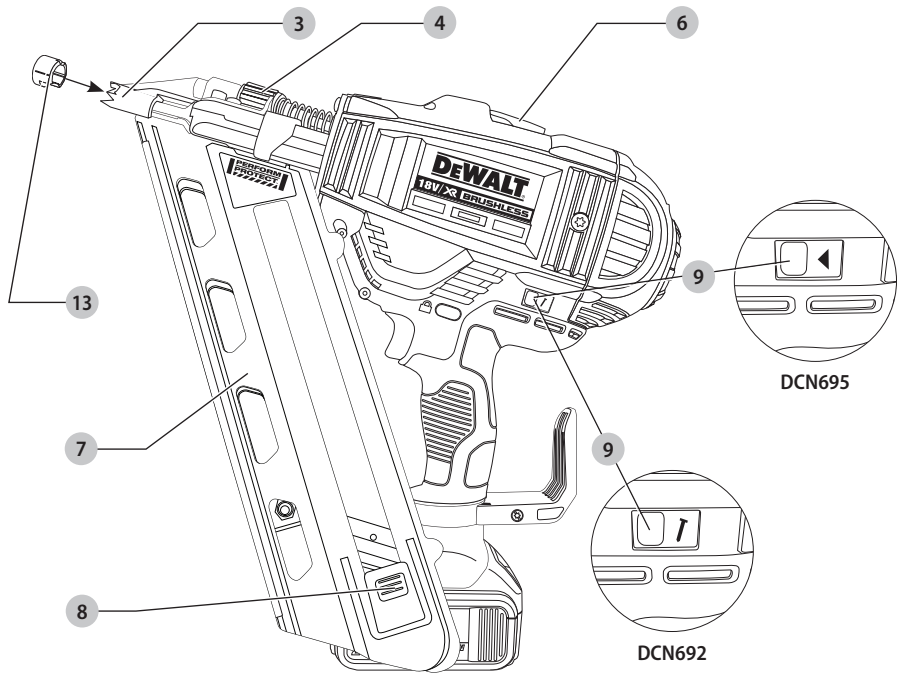
**XR LI-ION**

533227 - 06 H

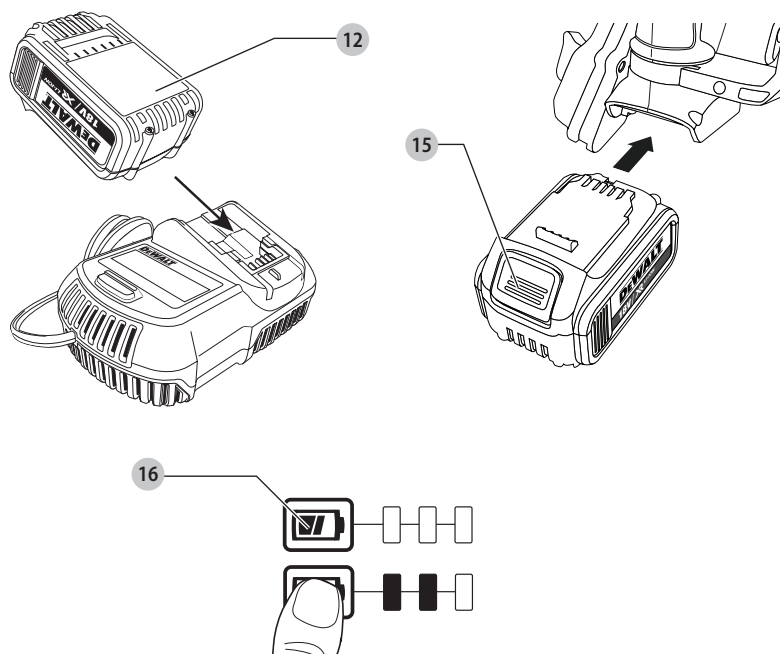
Fordítás az eredeti kezelési útmutató alapján készült

**DCN692**

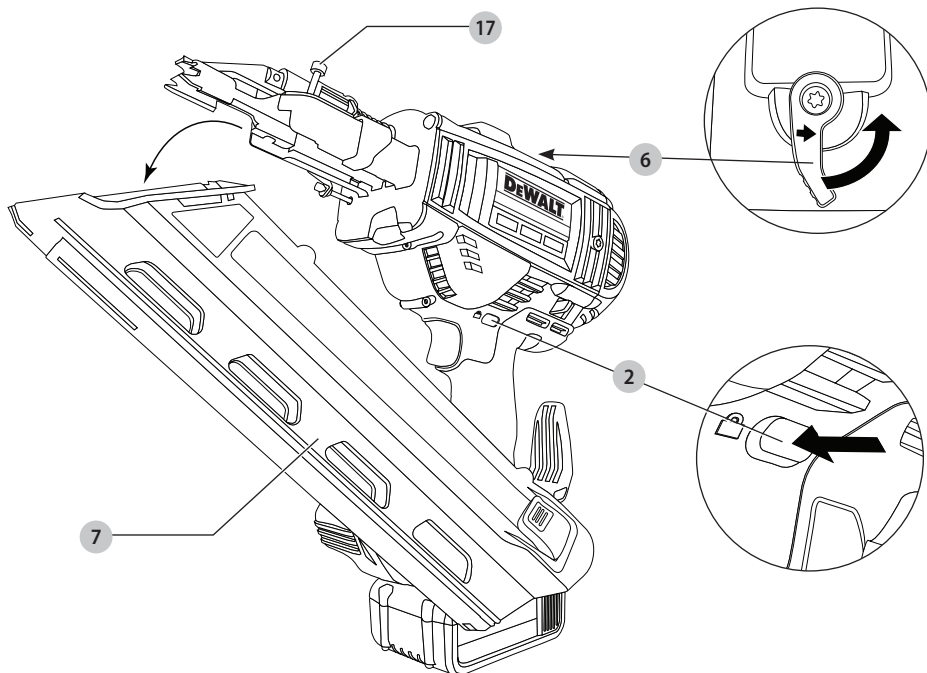
**DCN695**



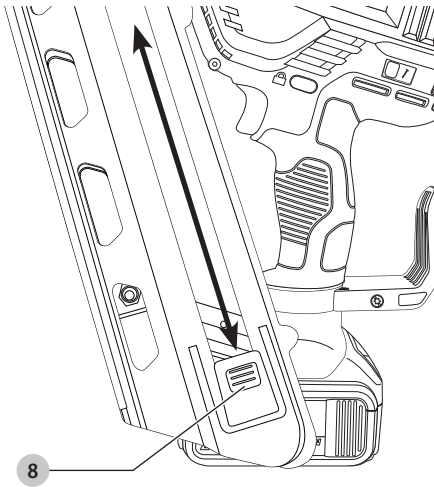
B ábra



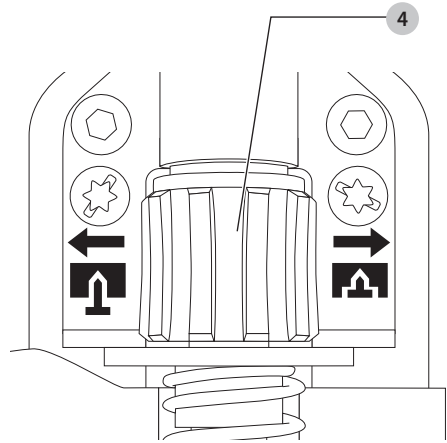
C ábra



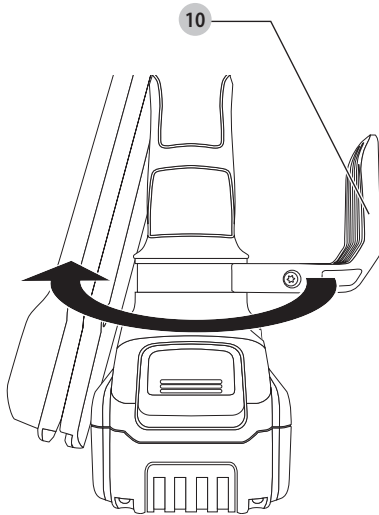
D ábra



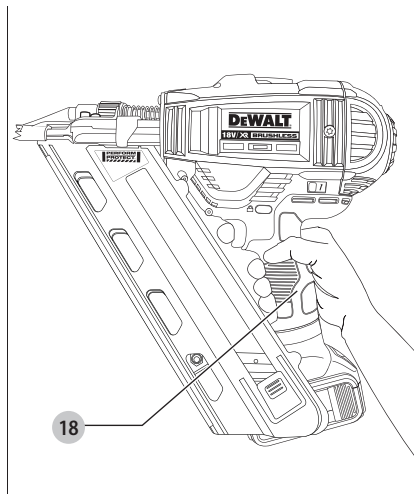
E ábra



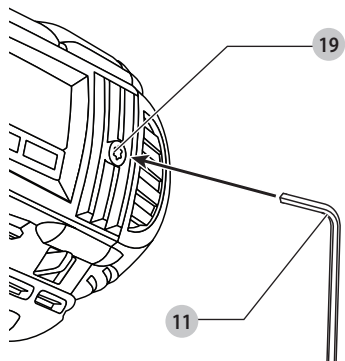
F ábra



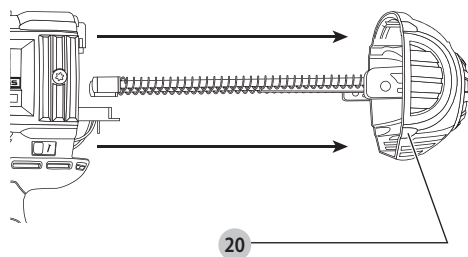
G ábra



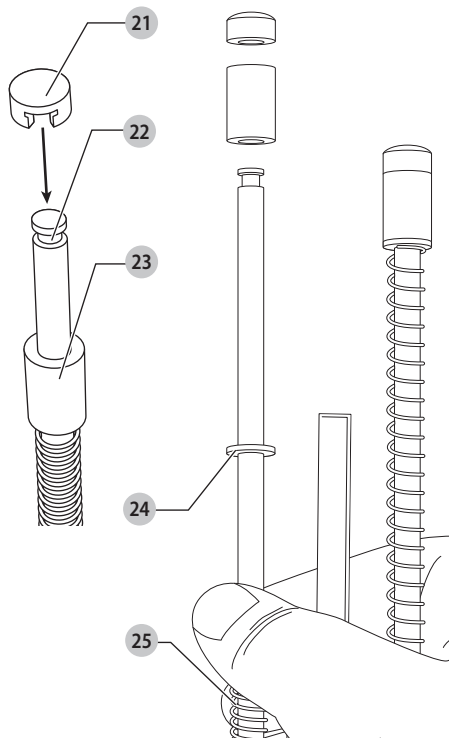
H ábra



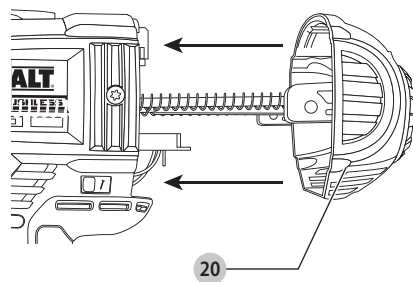
I ábra



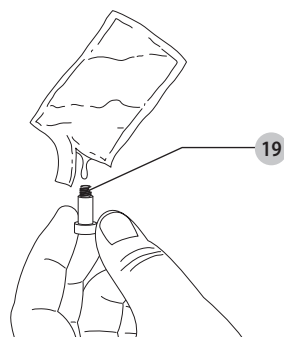
J ábra



K ábra



L ábra



# 18 V-OS XR LI-ION AKKUMULÁTOROS KERETEZŐ SZÖGBELÖVŐ, DCN692, DCN695

## Szívből gratulálunk!

Köszönjük, hogy DEWALT terméket választott. Sokévi tapasztalatunk, valamint az átgondolt termékfejlesztés és innováció teszi a DEWALT termékeket a professzionális felhasználók egyik legmegbízhatóbb partnerévé.

## Műszaki adatok

		DCN692	DCN695
Feszültség	$V_{DC}$	18	18
Típus		2/12	2/12
Üzem mód		Követőkioldó / Útészkioldó	RapidCycle (gyorsciklusú) követő/Követőkioldó
Társzög		33°	33°
Kötőelemek			
hosszúság	mm	50-90	50-90
szárvastagság	mm	2,8-3,3	2,8-3,3
szög		30-34°	30-34°
fejkialakítás		D-fejű vagy aszimmetrikus kerek	D-fejű vagy aszimmetrikus kerek
tárazás típusa		papír vagy huzalhegesztett	papír vagy huzalhegesztett
Súly (akkusomag nélkül)	kg	3,63	3,63
Hajtóenergia	J	105	105
Súlyozott effektív rezgésyorsulás összértéke (három tengely vektorösszege) az EN 60745-2-16 szabvány szerint.			
$L_{PA}$ (hangnyomás)	dB(A)	82	83
$L_{WA}$ (hangteljesítmény)	dB(A)	93	94
$K_{WA}$ (toleranciafaktor az adott hangszintnél)	dB(A)	3	3
Kibocsátott súlyozott effektív rezgésyorsulás értéke $a_{H} =$	$m/s^2$	2,5	2,5/3,3
Toleranciafaktor $K =$	$m/s^2$	1,5	1,5

Az adatlapon megadott súlyozott effektív rezgésyorsulási értéket az EN60745 szabvány szerinti méréssel határoztuk meg, így az egyes szerszámok rezgésyorsulási értékei összehasonlíthatók. Az érték felhasználható a súlyozott effektív rezgésyorsulásnak való kitettség mértékének előzetes becsléséhez is.



**FIGYELMEZTETÉS:** A megadott súlyozott effektív rezgésyorsulási érték a szerszám főbb alkalmazásaira vonatkozik. Ha más alkalmazásokra, más tartozékokkal használják, vagy nincs megfelelően karbantartva, a súlyozott effektív rezgésyorsulás a megadott értéktől eltérhet. Ilyen esetben a kezelő a munkavégzés teljes időtartama alatt jelentős mértékben megnövekedett súlyozott effektív rezgésyorsulásnak lehet kitéve.

A súlyozott effektív rezgésyorsulásnak való kitettség mértékének becslésekor azokat az időtartamokat is figyelembe kell venni, amikor a szerszám ki van kapcsolva, vagy amikor működésben van, de éppen nem végeznek vele munkát. Ilyen esetben a munkavégzés teljes időtartamára számított kitettség mértéke jelentősen csökkenhet.

További biztonsági intézkedéseket is kell hozni, amelyek védik a kezelőt a súlyozott effektív rezgésyorsulás káros hatásától, például: a szerszám és tartozékainak karbantartása, a kezek melegen tartása, munkaritmus megszervezése.

Akkumulátorok				Töltők/Töltési idők (perc)					
Katalógusszám	V <sub>bc</sub>	Ah	Súly (kg)	DCB107	DCB113	DCB115	DCB118	DCB132	DCB119
DCB546	18/54	6,0/2,0	1,05	270	140	90	60	90	X
DCB547	18/54	9,0/3,0	1,25	420	220	140	85	140	X
DCB181	18	1,5	0,35	70	35	22	22	22	45
DCB182	18	4,0	0,61	185	100	60	60	60	120
DCB183/B	18	2,0	0,40	90	50	30	30	30	60
DCB184/B	18	5,0	0,62	240	120	75	75	75	150
DCB185	18	1,3	0,35	60	30	22	22	22	X
DCB187	18	3,0	0,48	140	70	45	45	45	90

## CE megfelelési nyilatkozat

### Gépekre vonatkozó irányelv



### 18 V-os XR Li-ion Akkumulátoros keretező szögbelövő, DCN692, DCN695

A DeWALT kijelenti, hogy a **Műszaki adatok** cím alatt ismertett termékek megfelelnek a következő irányelveknek és szabványoknak:

2006/42/EK, EN60745-1:2009+A11:2010, EN60745-2-16:2010.

Ezek a termékek a 2014/30/EU és a 2011/65/EU irányelveknek is megfelelnek. Ha további információra lenne szüksége, lépjen kapcsolatba a DeWALT vállalattal a következőkben megadott vagy a kézikönyv végén megtalálható elérhetőségeken.

Alulírott személy felelős a műszaki adatok összeállításáért, nyilatkozatát a DeWALT vállalat nevében adja.

Markus Rompel  
Műszaki igazgató

DeWALT, Richard-Klinger-Straße 11,  
D-65510, Idstein, Németország  
2017.09.26.



**FIGYELMEZTETÉS:** A sérülésveszély csökkentése érdekében olvassa át a kezelési kézikönyvet.

### Definíciók: Biztonságtechnikai irányelvek

Az alábbi definíciók az egyes figyelmeztető szavakhoz társított veszély súlyosságára utalnak. Kérjük, olvassa el a kézikönyvet, és figyeljen ezekre a szimbólumokra.



**VESZÉLY:** Olyan közvetlen veszélyhelyzetet jelez, amely **halálos vagy súlyos sérüléshez vezet.**



**FIGYELMEZTETÉS:** Olyan potenciális veszélyhelyzetet jelez, amely **halálos vagy súlyos sérüléshez vezethet.**



**VIGYÁZAT:** Olyan potenciális veszélyhelyzetet jelez, amely **könnyű vagy közepesen súlyos sérüléshez vezethet.**

**MEGJEGYZÉS:** Olyan, **személyi sérüléssel nem fenyegető** gyakorlatot jelöl, amely **anyagi kárt okozhat.**



Áramütés veszélyét jelzi.



Tűzveszélyt jelez.

## Általános biztonságtechnikai figyelmeztetések elektromos szerszámokhoz



**FIGYELMEZTETÉS:** Olvasson el minden biztonsági figyelmeztetést és útmutatást. A biztonsági figyelmeztetések és útmutatások be nem tartása áramütést, tüzet és/vagy súlyos sérülést okozhat.

### ŐRIZZE MEG A FIGYELMEZTETÉSEKET ÉS AZ ÚTMUTATÓT KÉSŐBBI HASZNÁLATRA.

Az „elektromos szerszám” kifejezés a figyelmeztetésekben az Ön által használt hálózati (vezetékes) vagy akkumulátorral üzemeltetett (vezeték nélküli) elektromos szerszámot jelenti.

#### 1) A munkaterület biztonsága

- Tartsa munkaterületét tisztán, és világítsa meg jól.** A rendetlen vagy sötét munkaterület növeli a balesetveszélyt.
- Soha ne használja az elektromos szerszámot robbanásveszélyes környezetben, például ahol gyúlékony folyadékok, gázok vagy por vannak jelen.** Elektromos szerszámok használatakor szikra keletkezhet, amely begyűjtheti a port vagy gázokat.
- Az elektromos szerszám használata közben ne engedje közel a gyerekeket és a nézelődőket.** Ha elterelik a figyelmét, elveszítheti a szerszám feletti uralmát.

#### 2) Elektromos biztonság

- Az elektromos szerszám dugasa a hálózati csatlakozóaljzat kialakításának megfelelő legyen.** Soha, semmilyen módon ne alakítsa át a csatlakozódugót. Földelt elektromos szerszámokhoz ne használjon adapter dugaszt. Eredeti (nem átalakított) csatlakozó és ahhoz illő konnektor használata mellett kisebb az áramütés veszélye.
- Ügyeljen arra, hogy teste ne érintkezék földelt felületekkel, például csővezetékekkel, radiátorral, hűtőszekrényvel.** Ha teste földelést kap, nagyobb az áramütés veszélye.

- c) **Esőtől és nedves környezettől óvja az elektromos szerszámokat.** Ha víz kerül az elektromos szerszámba, nagyobb az áramütés veszélye.
- d) **Gondosan bánjon a hálózati kábellel. Az elektromos szerszámot soha ne a tápkábelenél fogva hordozza vagy húzza, a dugaszát pedig ne a kábelenél fogva húzza ki a konnektorból. Óvja a kábelt hőtől, olajtól, éles szélektől és mozgó alkatrészekről.** A sérült vagy összetekeredett kábel növeli az áramütés veszélyét.
- e) **Ha a szabadban használja az elektromos szerszámot, kültéri használatra alkalmas hosszabbító kábelt vegyen igénybe.** Kültéri használatra alkalmas hosszabbító kábellel csökkenti az áramütés veszélyét.
- f) **Ha az elektromos szerszám nedves helyen való használata elkerülhetetlen, használjon hibaáram-védő kapcsolóval (RCD) védett áramforrást.** Annak használata mellett kisebb az áramütés veszélye.

### 3) Személyes biztonság

- a) **Soha ne veszítse el éberségét, figyeljen oda a munkájára, és a józan esztét használja, amikor elektromos szerszámmal dolgozik. Ne dolgozzon a szerszámmal, ha fáradt, ha gyógyszer, alkohol hatása vagy gyógykezelés alatt áll.** Elektromos szerszám használata közben egy pillanatnyi figyelmetlenség is súlyos személyi sérülést okozhat.
- b) **Használjon személyi védőfelszerelést. Mindig viseljen védőszemüveget.** A védőfelszerelések, például porvédő maszk, biztonsági csúszásmentes cipő, védősisak vagy hallásvédő csökkenti a személyi sérülés veszélyét.
- c) **Előzze meg a szerszám véletlen beindulását. Ellenőrizze, hogy a kapcsoló kikapcsolt állásban van-e, mielőtt a hálózatra és/vagy akkumulátorra kapcsolja, a kezébe veszi vagy magával viszi.** Ha az elektromos szerszám hordozása közben az újít a kapcsolón tartja, vagy bekapcsolt szerszámot helyez áram alá, balesetet okozhat.
- d) **A szerszám bekapcsolása előtt távolítsa el róla a beállításhoz használt kulcsot vagy csavarkulcsot.** Forgó alkatrészen felejtett kulcs a szerszám beindulásakor személyi sérülést okozhat.
- e) **Ne nyúljon ki túl messzire. Kerülje a rendellenes testtartást, és egyensúlyát soha ne veszítse el munkavégzés közben.** Így jobban irányíthatja a szerszámot, még váratlan helyzetekben is.
- f) **Megfelelő öltözéket viseljen. Ne hordjon ékszert vagy laza ruházatot munkavégzés közben. Haját, ruházatát és kesztyűjét tartsa távol a mozgó alkatrészekről.** A laza öltözék, ékszerek vagy hosszú haj beakadhatnak a mozgó részekbe.
- g) **Ha a szerszámon van porszivási lehetőség, illetve porzsák, ügyeljen arra, hogy megfelelően csatlakoztassa és használja ezeket munka közben.** Porszivó berendezés használatával nagymértékben csökkenthető a por okozta veszélyek.

### 4) Elektromos szerszámok használata és gondozása

- a) **Ne erőltesse az elektromos szerszámot. A célnak megfelelő elektromos szerszámot használja.** A megfelelő szerszámmal jobban és biztonságosabban elvégezheti a munkát, ha a teljesítmény kategóriájának megfelelően használja.
- b) **Ne használja az elektromos szerszámot, ha a kapcsoló nem működőképes.** Bármely elektromos szerszám használata, amely nem irányítható megfelelően az üzemi kapcsolóval, nagyon veszélyes, ezért azonnal meg kell javíttatni a kapcsolót, ha sérült vagy nem működőképes.
- c) **A súlyos személyi sérülés veszélyének elkerülése érdekében áramtalanítsa a szerszámot, mielőtt beállítást végez, tartozékot cserél rajta vagy eltávolítja.** Ezekkel a megelőző biztonsági intézkedésekkel csökkenti az elektromos szerszám véletlen beindulásának esélyét.
- d) **A használaton kívüli elektromos szerszámot olyan helyen tárolja, ahol gyermekek nem férhetnek hozzá; ne engedje, hogy olyan személyek használják, akik a szerszámot és ezeket az útmutatásokat nem ismerik.** Az elektromos szerszámok használata nem képzett felhasználók kezében veszélyes.
- e) **Tartsa karban az elektromos szerszámokat. Vizsgálja meg, hogy a mozgó részek megfelelően működnek-e, nincsenek-e akadályoztatva. Ellenőrizze a részegységeket, olajozásukat, esetleg előforduló töréseit, a kézvédő vagy a kapcsoló sérüléseit és minden olyan rendellenességet, ami befolyásolhatja a szerszám használatát. Ha a szerszám sérült, használat előtt javíttassa meg.** A nem megfelelően karbantartott elektromos szerszámok számos balesetet okoznak.
- f) **A vágószerszámokat tartsa élesen és tisztán.** A megfelelően karbantartott éles vágószerszám beszorulásának kisebb a valószínűsége, és könnyebben irányítható.
- g) **Az elektromos szerszámot, tartozékot és szerszámszárakat stb. a használati útmutatónak megfelelően használja, a munkakörülmények és az elvégzendő feladat figyelembe vételével.** Az elektromos szerszám rendeltetésétől eltérő célú használata veszélyhelyzetet teremthet.

### 5) Akkumulátoros szerszámok használata és gondozása

- a) **Csak a gyártó által előírt töltővel töltsen az akkumulátort.** Az a töltő, amely alkalmas egy bizonyos típusú akkumulátor töltésére, másik típusú akkumulátornál tűzveszélyt okozhat.
- b) **A szerszámot csak a kifejezetten hozzá készült akkucsomaggal használja.** Másfajta akkucsomaggal használata sérülést vagy tüzet okozhat.



- c) **Ha nem használja, tartsa távol az akkucsomagot minden fémestől, például tűzőkapocstól, érmétől, kulcstól, szögeltől, csavartól és minden más apró fémtárgytól, amely az érintkezéseket rövidre zárhatja.** Az akkumulátor pólusainak rövidre zárása égési sérülést vagy tüzet okozhat.
- d) **Kedvezőtlen körülmények között az akkumulátorból folyadék szivároghat; kerülje a vele való érintkezést. Ha véletlenül érintkezésbe került a folyadékkal, öblítse le vízzel. Ha a szemébe folyadék került, ezenkívül forduljon orvoshoz is.** Az akkumulátorból kiömlő folyadék irritációt vagy égési sérülést okozhat.

## 6) Szerviz

- a) **A szerszámot képzett szakemberrel szervizeltesse, és csak eredeti cserealkatrészeket használjon fel.** Ezzel biztosítja az elektromos szerszám folyamatosan biztonságos működését.

## Biztonságtechnikai útmutatások akkumulátoros szögbelvőkhöz

- **Mindig feltételezze azt, hogy a szerszámban vannak kötőelemek.** A szögbelvő gondatlan kezelése azt eredményezheti, hogy a szerszám váratlanul kötőelemeket lő ki, amivel személyi sérülést okozhat.
- **Ne irányítsa a szerszámot önmaga vagy a közelben tartózkodó más személy felé.** A szögbelvő véletlen működtetésével kilövi a kötőelemet, és azzal sérülést okozhat.
- **A szerszámot csak akkor működtesse, amikor az erősen a munkadarabhoz van szorítva.** Ha a szerszám nem ér a munkadarabhoz, a kilőtt kötőelem eltérülhet, és nem a megfelelő helyre kerül.
- **Kezét és többi testrészét tartsa távol a szerszám kilövési területétől.** Amikor használatban van a szerszám, SOHA ne a tárnál vagy a tartálynál fogja, mert a véletlenül kilőtt szög sérülést okozhat.
- **Kapcsolja le a szerszámot az áramforrásról, ha elakadt benne a kötőelem.** Elakadt kötőelem eltávolítása közben a szerszám véletlenül működésbe léphet, ha rá van dugaszolva az áramforrásra.
- **Elektromos kábelek rögzítéséhez ne használja ezt a szögbelvőt.** Nem elektromos kábelek szereléséhez terveztük, mert károsíthatja a kábel szigetelését, aminek tűz vagy áramütés lehet a következménye.



**FIGYELMEZTETÉS:** Ha leesett a szerszám, vagy azt gyanítja, hogy megsérült, ellenőrizze a működését, ahogyan a kézikönyvünknek az üzemmód kiválasztásával foglalkozó részében meg van határozva. Ha nem az ott leírtak szerint működik, ne használja tovább, hanem vigye el egy megbízott DEWALT szervizbe.

- Mindig viseljen biztonsági szemüveget.
- Mindig viseljen hallásvédőt.
- Csak a kézikönyvünkben megadott típusú kötőelemeket használjon.
- Ne használjon állványt a szerszám megtámasztásához.

- Ne bontsa szét, és ne blokkolja a szögbelvő alkatrészeit, pl. a kontaktütközőt.
- Minden művelet előtt győződjön meg arról, hogy a biztonsági és az indítószervezet megfelelően működik, valamint az anyák és a csavarok szorosan meg vannak húzva.
- A DCN692 típust az alábbi esetekben ne használja:
  - olyankor, amikor egyik munkahelyről olyan másik munkahelyre megy át, ahol állványzaton, lépcsőn, létrán vagy létraszerű eszközön (pl. tetőlécen stb.) kell dolgoznia;
  - dobozok vagy ládák lezárásához;
  - szállításbiztonsági rendszerek (pl. járműveken, vagonokon) összeszerelésénél.

A kivételeket ellenőrizze a helyre vonatkozó országos munkahelyi szabályzatokban.

- Mindig tanulmányozza át a helyi munkahelyi előírásokat.
- Kalapácsként ne használja a szerszámot.
- Üres térbe soha ne lőjön ki szöget.
- A munkaterületen csak az egyik kezével hordozza a szerszámot, és közben soha ne működtesse az indítókapcsolót.
- Vegye tekintetbe a munkaterület körülményeit. A kötőelemek behatolhatnak vékony munkadarabokba, vagy elcsúszhatnak a sarkoknál, ami veszélyezteti a közelben tartózkodókat.
- A munkadarab szélének közelébe ne lőjön be kötőelemeket.
- Ne lőjön be kötőelemeket már meglévő kötőelemek tetéjére.

## Maradványkockázatok

A következő veszélyek együtt járnak ezeknek a gépeknek a használatával:

- a szerszám helytelen használata miatti sérülések;
- ha nem elég erősen markolja a szerszámot, elveszítheti felette az uralmát;
- a karok és kezek izmainak túlfeszülése, különösen fejmagasság felett végzett munkáknál. Hosszú ideig tartó munka közben rendszeresen iktasson be szüneteket.

Bizonyos maradványkockázatok a vonatkozó biztonsági előírások betartása és védőeszközök használata ellenére sem kerülhetők el. Ezek a következők:

- hallskárosodás;
- a repülő törmelék által okozott személyi sérülés;
- a munka közben felforrósodott tartozékok miatti égési sérülés;
- a hosszú ideig tartó használat miatt bekövetkező személyi sérülés.
- a szerszám visszarúgása miatt a kezelő elveszítheti a szerszám feletti uralmát;
- hegyes csúcsoktól, éles szélektől és a munkadarab helytelen kezelésétől származó sérülések veszélye;
- éles szélektől a szögcsomagok cseréjekor vagy behelyezésekor bekövetkező sérülések veszélye.

## Elektromos biztonság

A villanymotort csak egy bizonyos feszültségre terveztük. Mindig ellenőrizze, hogy az akkucsomag feszültsége megfelel-e az adattáblán megadott feszültségnek. Azt is ellenőrizze, hogy a töltő feszültsége megfelel-e a hálózati feszültségnek.



Az Ön DEWALT töltője az EN60335 szabványnak megfelelően kettős szigetelésű, ezért nincs szükség földelésre.

Ha a hálózati kábel sérült, ki kell cserélni a DEWALT szervizhálózatában beszerezhető speciális készítésű kábelre.

## Hálózati csatlakozódugasz cseréje (csak az Egyesült Királyságban és Írországban)

Ha új tápcsatlakozó dugaszra van szüksége:

- A régi dugaszt biztonságos módon semmisítse meg.
- A barna vezetéket kösse a csatlakozódugasz fázis csatlakozójához.
- A kék vezetéket a nulla csatlakozóhoz kösse.



**FIGYELMEZTETÉS:** A földelő csatlakozóhoz nem kell vezetéket kötnie.

Kövesse a minőségi dugaszokhoz mellékelte szerelési útmutatót. Ajánlott biztosíték: 3 A.

## Hosszabbító kábel használata

Csak akkor használjon hosszabbító kábel, ha feltétlenül szükséges. A töltő áramfelvételének megfelelő, jóváhagyott hosszabbítót használjon (lásd a **Műszaki adatok** cím alatt). A vezető minimális keresztmetszete 1 mm<sup>2</sup>, maximális hossza 30 m lehet.

Kábeldob használata esetén mindig teljesen tekerje le a kábelt.

## ŐRIZZE MEG EZEKET AZ ÚTMUTATÁSOKAT

### Töltők

A DEWALT töltőket nem kell beállítani; úgy terveztük őket, hogy a lehető legegyszerűbben legyenek kezelhetők.

### Fontos biztonsági útmutatások minden akkumulátortöltőhöz

**ŐRIZZE MEG EZT AZ ÚTMUTATÓT:** Ez a kézikönyv kompatibilis töltőkre vonatkozó fontos biztonsági és kezelési útmutatásokat tartalmaz (lásd a **Műszaki adatok** cím alatt).

- A töltő használata előtt olvasson el a töltőn, az akkusomagon és magán a termékén megtalálható minden útmutatást és biztonsági figyelmeztetést.



**FIGYELMEZTETÉS:** Áramütés veszélye. Ne engedje, hogy folyadék kerüljön a töltő belsejébe. Ez áramütést okozhat.



**FIGYELMEZTETÉS:** Hibaáram-védelemmel ellátott (legfeljebb 30mA-es) áramforrás használatát javasoljuk.



**VIGYÁZAT:** Egési sérülés veszélye. A sérülésveszély csökkentése végett csak DEWALT akkumulátorokat töltsön ezzel a töltővel. Más típusú akkumulátor szétrobbanhat, személyi sérülést és anyagi kárt okozva.



**VIGYÁZAT:** Ügyeljen a gyermekekre, hogy ne játszhassanak a készülékkel.

**MEGJEGYZÉS:** Bizonyos körülmények között előfordulhat, hogy az elektromos hálózatra kapcsolt töltő belsejébe került idegen anyag rövidre zárja a töltő érintkezőit. A töltő üregeitől távol kell tartani az áramot jól vezető idegen anyagokat, többek között például acélforgácsot, alufóliát és egyéb fémrészecskéket. Mindig húzza ki a töltő dugaszát

a konnektorból, amikor nincs benne akkumulátor. Tisztítás előtt is húzza ki a töltő dugaszát a konnektorból.

- **NE próbálja az akkusomagot olyan töltővel tölteni, amely ebben a kézikönyvben nem szerepel.** A töltőt és az akkusomagot kimondottan egymáshoz terveztük.
- **Ezeket a töltőket kizárólag DEWALT akkumulátorokhoz készítettük.** Minden más célú felhasználásuk tüzet vagy akár halálos áramütést okozhat.
- **Esőtől és hótól óvja a töltőt.**
- **A töltőt ne a kábelénél, hanem a dugaszánál fogva húzza ki a konnektorból.** Így kisebb lesz a kábel és a dugasz sérülésének veszélye.
- **Úgy vezesse el a kábelt, hogy ne léphessenek rá, ne botolhassanak meg benne, ne sérülhessen, és ne feszüljön.**
- **Hosszabbító kábelt csak akkor használjon, ha mindenképpen szükséges.** Nem megfelelő hosszabbító kábel használata tüzet vagy akár halálos áramütést is okozhat.
- **Soha ne helyezze a töltőt puha felületre, ne tegyen rá semmilyen tárgyat, mert eltorlaszolódhatnak a szellőzőnyílások, és amiatt túlmelegedhet a készülék belseje.** Hőt leadó tárgytól távolra helyezze. A töltő a készülékház tetején és alján lévő szellőzőnyílásokat át szellőzik.
- **Ne használja a töltőt, ha a kábele vagy a csatlakozódugasa sérült**—ezeket azonnal cseréltesse ki.
- **Ne használja a töltőt, ha azt erős ütés érte, leesett vagy más módon megsérült.** Ilyen esetben juttassa el egy megbízott szervizbe.
- **Ne bontsa szét, hanem vigye el egy megbízott szervizbe, ha karbantartásra vagy javításra szorul.** A helytelen összeszerelés akár halálos áramütést vagy tüzet okozhat.
- **Ha a tápkábel sérült, a veszélyhelyzet megelőzése végett azonnal ki kell cserélni a gyártóval, márkaszervizzel vagy hasonló szakképzettségű személlyel.**
- **Tisztítás előtt kapcsolja le a töltőt az elektromos hálózatról. Úgy kisebb lesz az áramütés veszélye.** Nem elég csak kivenni az akkumulátort a töltőből, mert attól még nem szűnik meg az áramütés veszélye.
- **SOHA ne próbáljon két töltőt egymáshoz csatlakoztatni.**
- **A töltőt a háztartásokban szabványos 230 V-os elektromos feszültségre terveztük. Ne is próbálja más feszültségen használni.** Ez nem vonatkozik a jármű akkumulátorok töltőire.

## Akkumulátor töltése (B ábra)

1. Az akkusomag behelyezése előtt dugaszolja a töltőt egy megfelelő konnektorra.
2. Helyezze az akkusomagot **12** a töltőbe, ügyelve arra, hogy ott teljes mértékben illeszkedjen. A piros (töltésjelző) fény villogása jelzi, hogy a töltési folyamat megkezdődött.
3. A töltés befejezését a lámpa folyamatos piros fénye jelzi. Az akkusomag teljesen fel van töltve, használhatja vagy a töltőben is hagyhatja. Az akkusomagnak a töltőből való eltávolításához nyomja le az akkusomagon lévő kioldógombot **15**.

**TARTSA SZEM ELŐTT:** A lítium-ion akkucsomagokat maximális teljesítményük és élettartamuk érdekében az első használat előtt teljesen tölts fel.

## A töltő kezelése

Az akkucsomag töltési folyamatának kijelzőit lásd az alábbi táblázatban.

Töltésjelzők	
	Töltés
	Teljesen feltöltve
	Meleg/hideg késleltetés*

\*A piros fény tovább fog villogni, de közben egy sárga jelzőfény is fog világítani. Amint az akkucsomag megfelelő hőmérsékletet ér el, a sárga fény kialszik, és a töltő folytatja a töltést.

Hibás akkucsomagot a kompatibilis töltő(k) nem tölt(enek). Az akkumulátor hibáját a töltő úgy jelzi, hogy a töltéskijelző vagy nem világít, vagy pedig az akkumulátor vagy a töltő hibájára utaló villogási sémát jelenít meg.

**TARTSA SZEM ELŐTT:** Ugyanez a töltő hibáját is jelentheti.

Ha a töltő hibát jelez, márkaszervizzel vizsgáltsa be a töltőt és az akkumulátort.

## Meleg/hideg késleltetés

Ha a töltő azt érzékeli, hogy az akkucsomag túl meleg vagy túl hideg, automatikusan elindítja a meleg/hideg késleltetést, felfüggesztve a töltést mindaddig, amíg az akkumulátor megfelelő hőmérsékletet nem ér el. A töltő ezután automatikusan töltési üzemmódra kapcsol. Ez a funkció maximális élettartamot biztosít az akkucsomagnak.

A hideg akkucsomag lassabban töltődik fel, mint a meleg akkucsomag. Az akkucsomag a teljes töltési folyamat során a kezdeti lassúbb ütemben töltődik, és a töltés sebessége akkor sem áll vissza a maximumra, ha közben az akkucsomag felmelegszik.

A DCB118 töltő az akkucsomag hűtése céljából belső ventilátorral van ellátva. A ventilátor automatikusan bekapcsol, amikor az akkucsomag hűtést igényel. Soha ne használja a töltőt, ha a ventilátor nem működik megfelelően, vagy el vannak torlaszolva a szellőzőnyílások. Ne hagyja, hogy idegen tárgyak kerüljenek a töltő belsejébe.

## Elektronikus védőrendszer

Az XR Li-ion szerszámok elektronikus védőrendszerrel vannak ellátva, amely megvédi az akkucsomagot a túlterheléstől, túlmelegedéstől vagy túlzott lemerüléstől.

A készülék automatikusan kikapcsol, ha az elektronikus védőrendszer működésbe lép. Ha ez történik, helyezze a lítium-ion akkucsomagot a töltőre, és teljesen tölts fel.

## Falra szerelés

Ezeket a töltőket úgy terveztük, hogy a falra lehessen szerelni, vagy függőleges helyzetben az asztalra vagy a munkafelületre lehessen állítani. Ha falra szereli, egy elérhető konnektor közelében helyezze el, illetve sarkoktól és más akadályoktól

távolra tegye, mert azok akadályozhatják a légáramlást. A töltő hátoldalát sablonként használva jelölje ki a rögzítő csavarok helyét. Biztonságosan szerelje fel a töltőt (külön beszerezhető) gipszkarton csavarokkal (hosszuk legalább 25,4 mm, fejevastagságuk 7–9 mm legyen), csavarozza őket fába optimális mélységig, és a csavarok hosszából kb. 5,5 mm álljon ki. Igazítsa a töltő hátoldalának réseit a kiálló csavarokhoz, és azokat csavarja be teljesen a résekbe.

## Tisztítási útmutató a töltőhöz

**FIGYELMEZTETÉS: Áramütés veszélye. Tisztítás előtt húzza ki a töltő dugaszát a konnektorból.** A töltő külsején lerakódott szennyeződést és zsírt ronggyal vagy puha, nem fémszálas kefével távolíthatja el. Vízzel vagy tisztítószér-oldattal ne tisztítsa. Ne hagyja, hogy a belsejébe folyadék kerüljön, és soha ne is merítse folyadékba egyik részét sem.

## Akkucsomagok

### Fontos biztonsági útmutatások minden akkucsomaghöz

Akkucsomag utánrendelése esetén a rendelésen tüntesse fel az akku katalógusszámát és feszültségét.

Az akkucsomagot nem teljesen feltöltött állapotban szállítjuk. Az akkucsomag és a töltő használata előtt olvassa el az alábbi biztonsági útmutatót. Ezután az ismertetett eljárás szerint végezze a töltést.

### MINDEN ÚTUTATÁST OLVASSON EL.

- **Soha ne használja a töltőt vagy az akkumulátort robbanásveszélyes légkörben, például ahol gyúlékony folyadékok, gázok vagy porok vannak jelen.** Amikor az akkumulátort a töltőbe helyezi, vagy onnan kivesszi, a por vagy a gőzök meggyulladhatnak.
- **Soha ne próbálja az akkucsomagot a töltőbe erőltetni. Semmiképpen ne alakítsa át azért, hogy beilleszthesse vele nem kompatibilis töltőbe, mert az akku megrepedhet és súlyos személyi sérülést okozhat.**
- *Az akkucsomagokat csak DEWALT töltővel tölts.*
- **NE** fröccsentsen rájuk vizet, és ne merítse őket vízbe vagy más folyadékba.
- **Ne tárolja, és ne használja a készüléket vagy az akkucsomagot olyan helyen, ahol a hőmérséklet elérheti vagy meghaladhatja a 40 °C-ot (például szabadtéri pajtákban vagy fémépületekben nyáron).**
- **Ne dobja tűzbe az akkucsomagot még akkor sem, ha súlyosan megrongálódott vagy teljesen elhasználódott.** Tűzben felrobbanhat az akkucsomag. Lítium-ion akkucsomag égésekor mérgező gőzök és más mérgező anyagok keletkeznek.
- **Ha az akkumulátor tartalma a bőrrel érintkezésbe került, azonnal mossa le kímélő szappannal és vízzel.** Ha az akkumulátor-folyadék a szemébe jutott, öblítse tiszta vízzel legalább 15 percig vagy addig, amíg az irritáció meg nem szűnik. Ha orvosi segítségre van szüksége, tájékoztassa az orvost, hogy az elektrolit folyékony szerves karbonátok és lítiumsók elegyét tartalmazza.

- **A felnyitott akkumulátor-cellák tartalma irritálhatja a légutakat.** Szellőztessen friss levegővel. Ha a tünetek nem szűnnének meg, forduljon orvoshoz.

**FIGYELMEZTETÉS:** Égési sérülés veszélye. Szikrától vagy nyílt lángtól az akkumulátor-folyadék meggyulladhat.

**FIGYELMEZTETÉS:** Soha semmilyen okból ne próbálja szétbontani az akkucsomagot. Ha az akkucsomag háza megrepedt, vagy más módon megsérült, ne tegye be a töltőbe. Ne nyomja össze, ne ejtse le, ne sértse fel. Ne használjon olyan akkucsomagot, amelyet erős ütés ért, leesett, vagy más módon sérült (azaz szeggel kilyukasztották, kalapáccsal ráütöttek, ráléptek). Ez akár halálos áramütéssel is járhat. A sérült akkucsomagokat újrahasznosítás céljából vissza kell juttatni a szervizbe.

**FIGYELMEZTETÉS: Tűzveszély. Úgy tárolja vagy hordozza az akkucsomagot, hogy a szabadon álló pólusai ne érintkezessenek fémtárgyakkal.**

Például, ne tegye az akkucsomagot köténybe, zsebbe, szerszámdobozba, termékkészlet-dobozba, fiókba stb., ahol szeggek, csavarok, kulcsok stb. vannak.

**VIGYÁZAT: Amikor a szerszámot nem használja, az oldalára fektetve olyan stabil felületre helyezze, ahol nem fenyegeti a felborulás vagy leesés veszélye.**

Némelyik nagyméretű akkucsomaggal felszerelt szerszám függőlegesen is ráállítható az akkucsomagra, de könnyen felborulhat.

## Szállítás

**FIGYELMEZTETÉS: Tűzveszély.** Akkumulátorok szállítása tűzveszélyes lehet, ha a pólusaik véletlenül vezetőképes anyagokkal kerülnek érintkezésbe. Akkumulátorok szállításánál gondoskodjon arról, hogy a pólusaik védve és jól elszigetelve legyenek olyan anyagoktól, amelyek érintkezés esetén rövidzárlatot okozhatnak.

A DEWALT akkumulátorok szállítása az ipari és jogi normákban lefektetett érvényes fuvarozási előírásoknak megfelelően, többek között az Egyesült Nemzetek Veszélyes Áruk Szállítására vonatkozó ajánlásai, a IATA (Nemzetközi Légi Szállítási Szövetség) veszélyes árukra vonatkozó szabályai, az IMDG (veszélyes áruk tengeri szállításának nemzetközi szabályzata) és az ADR (veszélyes áruk nemzetközi közúti szállításáról szóló európai megállapodás) szerint történik. A lítium-ion akkumulátorokat az Egyesült Nemzetek Veszélyes Áruk Szállítása kézikönyvének tesztelésre és kritériumokra vonatkozó 38.3 fejezete ajánlásainak alapján tesztelték.

Legtöbb esetben a DEWALT akkumulátorok fuvarozása kivételt képez, nem sorolják a teljes körűen szabályozott 9. osztályú veszélyes anyagok kategóriájába. Általában csak a 100 wattóránál (Wh) nagyobb névleges teljesítményű lítium-ion akkumulátorokat kell a teljes körűen szabályozott 9. osztályú veszélyes anyagokra vonatkozó előírások szerint szállítani. Minden lítium-ion akkumulátor névleges teljesítménye wattórában fel van tüntetve a csomagoláson. Továbbá, a szabályozás összetettsége miatt a DEWALT a névleges teljesítményüktől függetlenül nem javasolja lítium-ion akkucsomagok egyedi légi szállítását. Akkumulátort tartalmazó szerszám (kombinált csomag) szállítható repülőgéppel,

amennyiben az akkucsomag névleges teljesítménye 100 wattóránál nem nagyobb.

Tekintet nélkül arra, hogy egy szállítmány a kivételes vagy a teljes körűen szabályozott kategóriába tartozik, a fuvarozó felelőssége, hogy utánanézzon a csomagolásra, címkézésre, jelölésre és dokumentálásra vonatkozó legfrissebb követelményeknek.

A kézikönyvnek ebben a fejezetében megadott tájékoztatást jóhiszeműen adjuk, és tudomásunk szerint a dokumentum elkészítésének idején az pontos volt. Viszont, sem kifejezett sem beleértett garanciát nem vállalunk. A vásárló felelőssége, hogy tevékenységét az érvényes előírásoknak megfelelően végezze.

## A FLEXVOLT™ akkumulátor szállítása

A DEWALT FLEXVOLT™ akkumulátornál két módról beszélhetünk: **Használati és szállítási mód.**

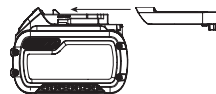
**Használati mód:** Amikor a FLEXVOLT™ akkumulátor önmagában áll, vagy egy DEWALT 18 V-os termék része, akkor 18 V-os akkumulátorként fog működni. Amikor a FLEXVOLT™ akkumulátor egy 54 V-os vagy 108 V-os (két 54 V-os akkumulátor) termék része, akkor 54 V-os akkumulátorként fog működni.

**Szállítási mód:** Amikor sapka van rögzítve a FLEXVOLT™ akkumulátorhoz, akkor az akkumulátor szállítási módban van. Szállításhoz őrizze meg a sapkát.

Szállítási módban az akkucsomag cellái elektromosan le vannak választva, így az 1 eredeti nagyobb teljesítményű akkucsomag 3, egyenként kisebb teljesítményű akkucsomagként működik. Ily módon, az akkumulátorok száma 3-ra növekedett, viszont kisebb az egyenkénti teljesítményük, ezért a csomag mentesülhet a nagyobb teljesítményű akkumulátorokra vonatkozó bizonyos szállítási előírások alól.

Például, a teljesítményük így 3 x 36 wattóra, azaz 3, egyenként 36 wattóra teljesítményű akkumulátorról van szó.

Használati névleges teljesítményük 108 wattóra (1 akkumulátorként).



Példa a használati és szállítási célú címkézésre

**Use: 108 Wh**  
**Transport: 3x36 Wh**

## Javaslatok a tároláshoz

1. Tárolásra legalkalmasabbak a hűvös és száraz, közvetlen napfénytől, túl nagy melegtől vagy hidegtől védett helyek. Az optimális teljesítmény és élettartam érdekében a használaton kívüli akkucsomagot szobahőmérsékleten tárolja.
2. Az optimális eredmények érdekében hosszú idejű tárolásnál ajánlatos a teljesen feltöltött akkucsomagot hűvös, száraz helyen, a töltőn kívül tartani.

**TARTSA SZEM ELŐTT:** Az akkucsomagokat nem szabad teljesen lemerült állapotban tárolni. Használat előtt fel kell tölteni.

## Címkék a töltőn és az akkucsomagon

A kézikönyvünkben használt piktogramokon kívül a töltő és az akkucsomag címkéjén a következő ábrák láthatók:



Használat előtt olvassa el a kezelési útmutatót.



A töltési időtartamokat lásd a **Műszaki adatok** cím alatt.



Ne tesztelje áramot jól vezető tárgyakkal.



Sérült akkucsomagot ne töltsön.



Víztől óvja.



A hibás vezetékeket azonnal cseréltesse ki.



Csak 4 és 40 °C közötti hőmérsékleten töltsse.



Csak beltéri használatra.



Akkucsomag kiselejtezésénél ügyeljen a környezetre.



DEWALT akkucsomagokat csak a kijelölt DEWALT töltőkkel töltsön. Nem DEWALT akkucsomagok DEWALT töltővel való töltése az akkucsomag szétrobbanásához vagy más veszélyes helyzetekhez vezethet.



Ne dobja tűzbe az akkucsomagot.



HASZNÁLAT (szállítósapka nélkül). Példa: A névleges teljesítményeként 108 wattóra van megjelölve (1 db 108 wattórás akkumulátor).



SZÁLLÍTÁS (beépített szállítósapkával). Példa: A névleges teljesítményeként 3 x 36 wattóra van megjelölve (3 db 36 wattórás akkumulátor).

### Akkumulátor típusa

A DCN692 és DCN695 típusú szerszám 18 voltos akkucsomaggal működik.

Ezek az akkucsomagok használhatók: DCB181, DCB182, DCB183, DCB183B, DCB184, DCB184B, DCB185, DCB187, DCB546, DCB547. Bővebb tájékoztatást a **Műszaki adatok** cím alatt talál.

### A csomag tartalma

A csomag a következőket tartalmazza:

- 1 Szögbelövő
- 1 Töltő (csak a P2 típusokhoz)
- 2 Akkucsomag (csak a P2 típusokhoz)
  - 1 Felületkímélő fej
  - 1 Tárolótáska (csak a P2 típusokhoz)
  - 1 Kezelési útmutató

**TARTSA SZEM ELŐTT:** Az N típusokhoz nem tartozik akkucsomag, töltő és tárolótáska. Az NT típusokhoz nem tartozik akkucsomag és töltő. A B típushoz Bluetooth® akkucsomagok tartoznak.

**TARTSA SZEM ELŐTT:** A Bluetooth® név és logó a Bluetooth®, SIG, Inc. bejegyzett márkavédjegye, a DEWALT licenc alapján használja. Más márkavédjegyek és kereskedelmi nevek a saját birtokosaik tulajdonát képezik.

- Ellenőrizze a terméket, részeit és tartozékait, nem sérültek-e meg szállítás közben.
- Használata előtt szánjon időt ennek a használati útmutatónak az alapos áttanulmányozására és elsajátítására.

### A szerszámon lévő jelölések

A következő piktogramok láthatók a szerszámon:



Használat előtt olvassa el a kezelési útmutatót.



Viseljen hallásvédőt.



Viseljen védőszemüveget.



Látható sugárzás. Ne nézzen a fénybe.



Szögek hossza.



Szögvastagság.



Tárolható szögek mennyisége.



Megfelelő betárazási szög.

### Dátumkód helye

A gyártás évét is tartalmazó dátumkód a szerszám burkolatába van nyomtatva.

Példa:

2017 XX XX

Gyártás éve

### Leírás (A ábra)



**FIGYELMEZTETÉS:** Az elektromos szerszámot vagy részeit soha ne alakítsa át. Azzal anyagi kárt vagy személyi sérülést okozhat.

- 1 Indítókapcsoló
- 2 Indítókapcsoló biztonsági retesze
- 3 Kontakttűtköző
- 4 Mélységállító kerék
- 5 Alacsony telepfeszültséget és beragadást/elakadást jelző fény
- 6 Elakadás-kioldó kar



- 7 Tár
- 8 Nyomóretesz
- 9 Üzem mód választó kapcsoló
- 10 Elfördíthető akasztóhorog
- 11 Tartozék imbuszkulcs
- 12 Akkucsomag
- 13 Felületkímélő fej
- 14 Fordulatszám-választó kapcsoló

## Rendeltetésszerű használat

Az ÖnDCN692 és DCN695 típusú akkumulátoros keretező szögbelövője fába történő szögbelövővéhez készült.

A DCN692 akkus keretező szögbelövő követőkioldó / ütéskioldó üzemmódban működik. A követőkioldó / ütéskioldó üzemmódra tervezett szögbelövőket **TILOS** állványzaton, lépcsőn, létrán vagy létraszerű eszközön (pl. tetőlécen stb.) használni. A kivételeket ellenőrizzze a helyre vonatkozó országos munkahelyi szabályzatokban.

A DCN695 akkus keretező szögbelövő csak követőkioldó üzemmódra készült, és akár hagyományos követőkioldó üzemmódban, a gyorsabb szögelés érdekében RapidCycle (gyorsciklusú) követőkioldó üzemmódban is használható. A csak követőkioldó üzemmódra tervezett szögbelövőket **SZABAD** állványzaton, lépcsőn, létrán vagy létraszerű eszközön (pl. tetőlécen stb.) használni.

**NE** használja nedves körülmények között, illetve gyúlékony folyadékok vagy gázok közelében.

Ezek az akkus szögbelövőök professzionális elektromos számszámok.

**NE** engedje, hogy gyerekek hozzáférjenek. Ha kevésbé gyakorlott személy használja, biztosítson számára felügyeletet.

- **Gyermekek és fogyatékkal élő személyek.** Ezt a terméket gyermekek vagy fogyatékkal élők csak felügyelet mellett használhatják.
- Nem használhatják olyan személyek (a gyermekeket is beleértve), akik nincsenek fizikai, érzékelési vagy mentális képességeik teljes birtokában, vagy nincs meg a szükséges tapasztalatuk és tudásuk vagy képzettségük, kivéve, ha a biztonságukért felelős személy felügyel rájuk. Gyermekeket soha ne hagyjon felügyelet nélkül a termék közelében.

## ÖSSZESZERELÉS ÉS BEÁLLÍTÁSOK

**FIGYELMEZTETÉS:** A súlyos személyi sérülés veszélyének csökkentése érdekében kapcsolja ki a terméket, és vegye ki belőle az akkucsomagot, mielőtt beállítást végez, vagy tartozékot, szerelvényt le- vagy felszerel. A termék véletlen beindulása sérülést okozhat.

**FIGYELMEZTETÉS:** Kizárólag DEWALT akkucsomagot és töltőt használjon.

## Az akkucsomag be- és kiszerezése a szerszámba/-ból (B ábra)

**TARTSA SZEM ELŐTT:** Ellenőrizze, hogy az akkucsomag **12** teljesen fel van-e töltve.

## Az akkucsomag beszerelése a szerszám fogantyújába

1. Igazítsa az akkucsomagot **12** a szerszám fogantyújában kialakított rovátkákhoz (B ábra).
2. Addig csúsztassa az akkucsomagot a szerszám fogantyújába, amíg ott stabilan nem illeszkedik, és bizonyosodjon meg arról, hogy hallja, amikor a retesz a helyére bepattan.

## Az akkucsomag kiszerezése

1. Nyomja meg a kioldógombot **15**, majd erővel húzza ki az akkucsomagot a szerszámból.
2. Helyezze az akkucsomagot a töltőbe a kézikönyv töltőre vonatkozó fejezetének útmutatásai szerint.

## Töltöttség-kijelzős akkucsomagok (B ábra)

Némelyik DEWALT akkucsomag töltöttség-kijelzővel van ellátva. Ez három zöld LED-ből áll, amelyek az akkucsomag pillanatnyi töltöttségi szintjét jelzik ki.

A töltöttség-kijelzőt gombjának **16** lenyomásával és lenyomva tartásával hozhatja működésbe. A három zöld LED kombinációja mutatja a pillanatnyi töltöttségi szintet. Amikor az akkumulátor töltöttségi szintje a használhatósági határ alá süllyed, a töltöttség-kijelző nem világít, és az akkumulátort fel kell tölteni.

**TARTSA SZEM ELŐTT:** A töltöttség-kijelző kizárólag az akkucsomag pillanatnyi töltöttségét mutatja. A termék működőképességét nem jelzi ki, továbbá ingadozásnak van kitéve a termék alkotórészeitől, a hőmérséklettől és a végfelhasználó által végzett munkafeladattól függően.

## Elfördíthető akasztóhorog (F ábra)

Az elfördíthető akasztóhorog **10** könnyedén a szerszám bal vagy jobb oldalára helyezhető attól függően, hogy a felhasználó bal- vagy jobbkezes.

Ha egyáltalán nincs szükség az akasztóhorogra, a fogantyú talpának elejéhez vagy hátuljához forgatható.

## A szerszám betöltése (D ábra)

**FIGYELMEZTETÉS:** A kötelelemek betöltése és eltávolítása előtt mindig reteszelve a szerszámot, és kapcsolja le az akkumulátortól.

1. Csúsztassa a rugóterhelésű nyomóreteszt **8** a tár aljához, hogy rögzítődjön a helyén.
2. Válasszon ki megfelelő tárazású szögcsomagot. (Lásd a **Műszaki adatok** cím alatt.) A DEWALT azt javasolja, hogy mindig DEWALT márkájú szögeket használjon.

**FIGYELMEZTETÉS:** Mivel nem a DEWALT által javasolt tartozékoknak ezzel a termékkel együtt történő használhatóságát nem tesztelték, az olyan tartozékok használata veszélyes lehet. A sérülésveszély csökkentése érdekében csak a DEWALT által ajánlott tartozékokat használja ezzel a termékkel.

3. A betárazott szögcsomagot tölts be a tár oldalán lévő betöltő nyílásba. Ügyeljen arra, hogy a szögek a fejükön legyenek a szögcsatornában.
4. A nyomóreteszt elengedve zárja a tárat. Óvatosan hagyja a reteszt előrefelé csúszni, és akassza be a szögslalagot.

## Üres ütés elleni védelem

A szögbelövő üres ütés elleni védelemmel van felszerelve, amely megakadályozza a szög kilövését, amikor a tár majdnem üres. Az üres ütés elleni védelem akkor lép működésbe, amikor a tárban már csak 7–9 szög van. **A szerszám betöltése** című fejezetben láthatja, hogyan kell szögcsomagot betölteni.

**TARTSA SZEM ELŐTT:** A szerszáma gyakorolt nagy erő kifejtésével az üres ütés elleni védelem hatástalanítható. Ez megvédi a szerszámot az esetleges sérüléstől, ha leejtik.

## A szögbelövési mélység állítása (E ábra)

A szögbelövési mélység a mélységállító kerékekkel állítható.

1. Ha kevésbé mélyre kívánja belőni a szöget, forgassa a mélységállító kereket **4** balra, a kis mélységet jelképező ikon felé.
2. Ha mélyebbre kívánja belőni a szöget, forgassa a mélységállító kereket **4** jobbra, a nagyobb mélységet jelképező ikon felé.

## Üzem mód kiválasztása (A ábra)

### DCN692

A követőkioldó üzemmód kiválasztásához csúsztassa a módváltató kapcsolót **9** az egyetlen szöget jelképező ikonhoz **7**.

Az kontakttköző (más néven ütésioldó) üzemmód kiválasztásához csúsztassa a módváltató kapcsolót **9** a három darab szöget jelképező ikonhoz **777**.

**TARTSA SZEM ELŐTT:** Hosszú szögek belövéséhez szükséges maximális teljesítmény a követőkioldó üzemmódban érhető el, ezért hosszú szögek belövésénél korlátozza az ütésioldó mód használatát.

### DCN695

A hagyományos követőkioldó üzemmód kiválasztásához csúsztassa a módváltató kapcsolót **9** az egyetlen nyilat jelképező **4** ikonhoz.

A gyorsciklusú követőkioldó (RapidCycle) üzemmód kiválasztásához csúsztassa a módváltató kapcsolót **9** a kettős nyilat jelképező **44** ikonhoz.

**TARTSA SZEM ELŐTT:** Gyorsciklusú követőkioldó módban rövidebb az akkumulátor üzemideje, mint a hagyományos követőkioldó módban. A maximális üzemidő hagyományos követőkioldó módban érhető el.

## Sebességfokozat kiválasztása (A ábra)

Ez a szögbelövő kétfokozatú kapcsolóval **14** van felszerelve, amely a szerszám tépán található.

- Rövidebb szögekhez az 1. fokozatot válassza, és a kapcsolót állítsa teljesen balra.
- Hosszabb szögekhez a 2. fokozatot válassza, és a kapcsolót állítsa teljesen jobbra.

Ha a szöget nem sikerül elég mélyre belőni az 1. fokozattal, szükség lehet arra, hogy nagyobb behajtó erő végett átkapcsoljon a 2. fokozatra.

**MEGJEGYZÉS:** Ha 71 mm-nél rövidebb szögeket a 2. fokozaton lő be, túlságosan kopik és idő előtt meghibásodhat a szerszám.

Sebességfokozat állítása	Előnye	Alkalmazása	Tipikus szöghosszúság
2	Hosszabb szögek belövéséhez szükséges teljesítmény	Ácsmunka	71 – 90 mm
		Favázás falak	
		Gerendázatok	
1	A szerszám hosszabb élettartama, az akkumulátor hosszabb élettartama, nagyobb szögbelövési sebesség, kevesebb visszarúgás	Ácskeret	50 – 70 mm
		Padlózat	
		Védőburkolat	
		Kerítés	
		Deszka	
		Lécezet	

## A TERMÉK KEZELÉSE

### Használati útmutató



**FIGYELMEZTETÉS:** Mindig tartsa be a biztonsági útmutatásokat és az érvényes előírásokat.



**FIGYELMEZTETÉS:** A súlyos személyi sérülés veszélyének csökkentése érdekében kapcsolja ki a terméket, és vegye ki belőle az akkucsomagot, mielőtt beállítást végez, vagy tartozékokat, szerelvényit le- vagy felszerel. A termék véletlen beindulása sérülést okozhat.



**FIGYELMEZTETÉS:** Ha leesett a szerszám, vagy azt gyanítja, hogy megsérült, ellenőrizze a működését, ahogyan a kézikönyvünknek az üzemmód kiválasztásával foglalkozó részében meg van határozva. Ha nem az ott leírtak szerint működik, ne használja tovább, hanem vigye el egy megbízott DEWALT szervizbe.

### Helyes kéztartás (G ábra)



**FIGYELMEZTETÉS:** A súlyos személyi sérülés veszélyének csökkentése érdekében **MINDIG** a bemutatott helyes kéztartást alkalmazza.



**FIGYELMEZTETÉS:** A súlyos személyi sérülés elkerülése érdekében **MINDIG** biztonságosan tartsa a szerszámot, számítva annak hirtelen reakciójára.

A helyes kéztartás az, ha egyik keze a főfogantyún **18** van, amint az ábra mutatja.

### A szerszám előkészítése (A ábra)

1. Vegye ki az akkucsomagot **12** a szerszámból, és reteszelje a szerszámot.
2. Vegye ki az összes szöget a tárból **7**.
3. Ellenőrizze, szabadon mozgatható-e a kontakttköző **3**.
4. Töltse fel ismét szögekkel a tárat.
5. Helyezze be az akkucsomagot.



**FIGYELMEZTETÉS:** Ne használja a szerszámot, ha a kontakttűtköző vagy a szögkinyomó nem mozgatható szabadon.



**MEGJEGYZÉS: SOHA NE** permetezzen, és más módon se juttasson kenőanyagokat vagy tisztítószereket a szerszám belsejébe. Az rendkívül rossz hatással lehet a szerszám élettartamára és teljesítményére.

## A szerszám bejárata

Kérjük, tartsa szem előtt, hogy a szerszámot be kell jártni, mielőtt csúcsteljesítményen működteti, mert az alkatrészeknek össze kell kopniuk. Előfordulhat, hogy ez idő alatt a szerszám nem hajt be hosszú szögeket szintbe.

500 és 1000 szög behajtása után a szerszámnak bejárattottnak kell lennie, és teljes kapacitáson kell működnie.

## A szerszám működtetése (A ábra)

A szerszám a következő két üzemmódban működtethető:

### Követőkioldó üzemmód

A követőkioldó üzemmód megszakításokkal végzett szögezésnél használatos, ahol a szögeket nagyon gondosan és pontosan kell elhelyezni. A követőkioldó üzemmódban érhető el a leghosszabb szögek behajtásához szükséges legnagyobb teljesítmény.

1. Az üzemmód választókapcsolójával **9** válassza a követőkioldó üzemmódot: **↗** vagy **↘**.
2. Oldja az indítókapcsoló biztonsági reteszt **2**.
3. Nyomja a kontakttűtközőt **3** a munkafelülethez.
4. A szerszám működtetéséhez húzza be az indítókapcsolót **1**.
5. Engedje el az indítókapcsolót, és emelje fel a szögbelevőt a munkafelületről.
6. A következő szög belövéséhez ismétlje meg a 3–5 lépéseket.

### Kontakttűtköző üzemmód

#### DCN692

A kontakttűtköző (más néven ütésioldó) üzemmód lapos, mozdulatlan felületre történő szögezésnél használatos, és rövidebb szögek behajtásához általában a leghatékonyabb üzemmód.

1. Az üzemmód választókapcsolójával **9** válassza az ütésioldó üzemmódot **///**.
2. Oldja az indítókapcsoló biztonsági reteszt **2**.
3. Egyetlen szög belövéséhez úgy működtesse a szerszámot, ahogyan a követőkioldó üzemmódnál megadtuk:
  - a. Nyomja a kontakttűtközőt **3** a munkafelülethez.
  - b. A szerszám működtetéséhez húzza be az indítókapcsolót **1**. Az indítókapcsoló minden behúzásánál, ha a kontakttűtköző a munkafelülethez van nyomva, a szerszám belő egy szöget.
4. Több szög belövéséhez húzza be és tartsa behúva az indítókapcsolót **1**, majd nyomja a kontakttűtközőt **3** újra meg újra a munkafelülethez.



**FIGYELMEZTETÉS:** Ne tartsa behúva az indítókapcsolót, amikor a szerszám használaton kívül van. Tartsa az indítókapcsoló reteszt **2** zárva, hogy a szerszám ne léphessen véletlenül működésbe, amikor nem használja.

5. Amikor üzemmódot vált, szükségessé válhat a behajtási mélység állítása. Lásd **A szögbelevési mélység állítása** cím alatt.

## Gyorsciklusú üzemmód

#### DCN695

A gyorsciklusú üzemmód akkor ideális, amikor a felhasználandó egymás után sok szöget lő be, és gyorsabban kell mozognia. A szerszám még teljes követőkioldó üzemmódban működik, de a motor már az előző szög belövése után felkészül a következő szög belövésére, így csak minimális ideig kell várni arra, hogy felvegye a fordulatszámot.

1. Az üzemmód választókapcsolójával **9** válassza ki a gyorsciklusú üzemmódot **◀◀**.
2. Oldja az indítókapcsoló biztonsági reteszt **2**.
3. Egyetlen szög belövéséhez úgy működtesse a szerszámot, ahogyan a követőkioldó üzemmódnál megadtuk:
  - a. Nyomja a kontakttűtközőt **3** a munkadarabhoz.
  - b. A szerszám működtetéséhez húzza be az indítókapcsolót **1**. (Hallani fogja a motor felpörgését, miután a szöget behajtott.)
4. Több szög belövéséhez csak ismétlje meg a fenti 3. pont lépéseit. Ha az előző szög belövésétől számított 2 másodpercen belül nem hajt be újabb szöget, a motor fordulatszáma lelassul.

## Az indítókapcsoló reteszeinek használata (C ábra)

Minden DeWALT szögbelevőn van indítókapcsoló retesz **2**. Amikor jobbra van tolvá (lásd a C ábrán), az indítókapcsoló reteszelésével és a motor tápellátásának kiiktatásával megakadályozza, hogy a szerszám szöget lőjön ki.

Ha az indítókapcsoló retesze balra van tolvá, a szerszám teljes mértékben működőképes. Az indítókapcsoló reteszeinek mindig zárva kell lennie, amikor a szerszámon beállítást végeznek, vagy nem azonnal szeretnék használni.

## Felületkímélő fej (A ábra)

Ha szöget szeretnénk belőni anélkül, hogy nyomot hagyjunk a munkafelület anyagán (pl. bevonaton), tegyük rá a felületkímélő fejet **13** a kontakttűtközőre **3**.

**TARTSA SZEM ELŐTT:** Ha a maximális mélységig szeretne szöget belőni, különösen hosszú szögeket, le kell vennie a felületkímélő fejet.

## LED jelző (A ábra)

Az Ön szögbelevőjén két LED jelzőlámpa **5** van a hátsó védősapka alatt elhelyezve. További útmutatást a **Hibaelhárítási útmutató** cím alatt talál.



		<b>ALACSONY TELEPFESZÜLTÉG</b> Cserélje ki az akkut egy feltöltött akkura.
		<b>MELEG AKKUCSOMAG</b> Hagyja az akkut kihűlni, vagy cserélje ki nem meleg akkucsomagra.
		<b>BERAGADÁS/ELAKADÁS</b> Forgassa el az elakadás-kioldó kart. Nézze át az <b>Elakadás kioldása</b> cím alatt.
		<b>MELEG SZERSZÁM</b> További használat előtt hagyja lehűlni a szerszámot.
		<b>HIBA</b> Állítsa a szerszámot alaphelyzetbe úgy, hogy kiveszi, majd visszateszi az akkucsomagot, vagy be- és kikapcsolja az indítókapcsoló reteszét. Ha a hibakód nem tűnik el, vigye el a szerszámot egy megbízott DEWALT szervizbe.

## Elakadás kioldása (A, C ábra)

Ha a szögbelevőt keményebb anyaghoz használják, ahol a motor kénytelen teljes energiáját a kötőelem behajtására fordítani, elakadhat a szerszám. A behajtó betét nem fejezte be a ciklust, és a beragadás/elakadás jelzője **5** villog. Fordítsa el az elakadás-kioldó kart **6**, és a szerkezet ki fog oldani. Ha a behajtó betét nem áll vissza automatikusan az alaphelyzetébe, lépjen a **Beszorult szög kiszabadítása** című fejezethez. Ha a szerszám továbbra is elakad, ellenőrizze az üzemmód kiválasztását, az anyagot és a kötőelem hosszúságát, megbizonyosodva arról, hogy az adott munkát el lehet rajta végezni.

Folyamatos elakadás esetén vizsgálja felül a fordulatszám beállítását. Más munkához más fordulatszám-beállítás lehet szükséges.

## Beszorult szög kiszabadítása (A, C ábra)

Ha egy szög beszorul az orr-részben, a beragadás/elakadás jelzője **5** villog.

**TARTSA SZEM ELŐTT:** A beszorulás az orrcsatornában lerakódott törmelék következménye lehet. Kérjük, hogy az alábbi műveletekkel azonnal takarítsa ki a törmelékét, ha a szerszám teljesítményében változást észlel.

1. Vegye ki az akkucsomagot, és kapcsolja be az indítókapcsoló reteszét **2**.
2. Csúsztassa a rugóterhelésű nyomóreteszt **8** a tár aljához, hogy rögzítődjön a helyén, és vegye ki a szögzszalagot.
3. A mellékelt imbuszkulccsal **11** lazítsa meg a két hatszögű csavart **17** a tár felső részénél.
4. Forgassa a tárt **7** előre.

5. Húzza ki a beragadt/elgömbült szöget, szükség esetén fogóval is. Ha a szögcsatornában törmelék van, azt távolítsa el.
6. Ha a behajtó betét alsó helyzetben van, forgassa el az elakadás-kioldó kart **6** a szerszám tetején.  
**TARTSA SZEM ELŐTT:** Ha a behajtó betét nem áll alaphelyzetbe az elakadás-kioldó kar elforgatása után, kézzel és egy hosszú csavarhúzóval állítsa vissza.
7. Forgassa a tárt vissza, a szerszám orr-része alá, és húzza meg a hatszögű csavarokat **17**.
8. Tegye be újra az akkucsomagot.  
**TARTSA SZEM ELŐTT:** A szerszám működésképtelenné válik, és csak akkor áll alaphelyzetbe, ha az akkumulátort kiveszik, és visszateszik.
9. Tegyen ismét a szögeket a táriba (lásd **A szerszám betöltése** cím alatt).
10. Engedje el a nyomóreteszt **8**.
11. Oldja az indítókapcsoló reteszét, **2**, amikor készen áll a szögbelevés folytatására.

Ha a szögek gyakran elakadnak az orr-részben, szervizeltesse a szerszámot egy DEWALT márkaszervizzel.

## KARBANTARTÁS

Az Ön DEWALT elektromos szerszámát minimális karbantartás melletti hosszú idejű használatra terveztük. Folyamatos és kielégítő működése a megfelelő gondozástól és a rendszeres tisztítástól is függ.

**FIGYELMEZTETÉS:** A súlyos személyi sérülés veszélyének csökkentése érdekében kapcsolja ki a terméket, és vegye ki belőle az akkucsomagot, mielőtt beállítást végez, vagy tartozékokat, szerelvényeit le- vagy felszerel. A termék véletlen beindulása sérülést okozhat.

A töltő és az akkucsomag nem szervizelhető.



## Kenés

Az Ön terméke nem igényel további kenést.



**MEGJEGYZÉS:** SOHA NE permetezzen, és más módon se juttasson kenőanyagokat vagy tisztítószereket a szerszám belsejébe. Az rendkívül rossz hatással lehet a szerszám élettartamára és teljesítményére.



## Tisztítás

**FIGYELMEZTETÉS:** Ha szennyeződés vagy por rakódik le a szellőzőrésekben vagy azok környékén, fúvassa ki száraz levegővel a burkolatból. A művelet végzésekor viseljen jóváhagyott védőszemüveget és jóváhagyott porvédő maszkot.

**FIGYELMEZTETÉS:** A szerszám nemfémes részeit soha ne tisztítsa oldószerrel vagy más erős vegyszerrel. Ezek a vegyszerek meggyengíthetik az alkatrészek anyagát. Csak kímélő szappanos vízzel megnedvesített ronggyal tisztítsa. Ne hagyja, hogy a belsejébe folyadék kerüljön, és soha ne is merítse folyadékba egyik részét sem.

## Külön kapható tartozékok

**FIGYELMEZTETÉS:** Mivel nem a DeWALT által javasolt tartozékokkal ezzel a termékkel együtt történő használhatóságát nem tesztelték, az olyan tartozékok használata veszélyes lehet. A sérülésveszély csökkentése érdekében csak a DeWALT által ajánlott tartozékokat használja ezzel a termékkel.

A megfelelő tartozékokkal kapcsolatos további tájékoztatásért forduljon forgalmazójához.

## DCN6901 visszahúzó rugójához cserekészlet (H-L ábra)

A behajtó betét visszahúzó rugói idővel elfáradnak, és cserélni kell őket. Ha a behajtó betét nem tér vissza az alaphelyzetébe minden egyes szögbelevés után, a rugókat ki kell cserélni. Ennek ellenőrzéséhez nyissa ki a tárat (lásd a **Beszorult szög kiszabadítása** cím alatt, és ha a rugók el vannak fáradva, a behajtó betét majdnem ellenállás nélkül szabadon mozgatható előre-hátra a szögcsatornában.

A szerszámot úgy terveztük, hogy 5 percnél is rövidebb idő alatt könnyen ki lehessen kicserélni a visszahúzó rugókat a DCN6901-XJ tartozék használatával.

**FIGYELMEZTETÉS:** Bármilyen tartozék használata előtt a saját biztonsága érdekében olvassa el a szerszám kezelési útmutatóját. Az előbbi figyelmeztetések be nem tartása személyi sérülést okozhat, valamint a szerszám és a tartozék súlyos károsodását eredményezheti. A szerszám szervizeléséhez csak eredeti gyári cserealkatrészeket használjon fel.

**MEGJEGYZÉS:** Kényelmi okból és a beépíthetőség ellenőrzése végett a visszahúzó rugó cserekészlet minden mechanikai alkatrészét bemutatjuk. A készlet egy csomag Loctite ragasztót is tartalmaz, amelyet a 9. lépésnél kell felhasználni. Lásd az L ábrát.

## Törött visszahúzó rugók cseréje:

**TARTSA SZEM ELŐTT:** A rugókat párban kell cserélni, csak a megfelelő DeWALT tartozék rugócsere-készlet felhasználásával.

1. A mellékelt kulccsal **11** lazítsa meg a két csavart **19** a szerszám mindkét oldalán. Lásd a H ábrát.
2. Vegye le a visszahúzó rendszert **20** a szerszámról. Lásd az I ábrát.
3. Csúsztassa le a rugósín rögzítőkapcsát **21** a rugósínről **22**. Lásd a J ábrát.
4. Csavarja ki és vegye ki a rugóütközőt **23**, majd az alátétet **24** és a visszahúzó rugót **25**. Lásd a J ábrát.
5. Szerelje rá az új visszahúzó rugót és az alátétet a rugósínre **22**. Miközben a rugót összenyomja az alátéttel a sín szemközti oldala mellett, csavarja rá az új rugóütközőt, amíg az túl nem halad a rugósín rögzítőkapcsának vajatán.
6. Szerelje fel biztonságosan az új rugósín-rögzítőkapcsot, és helyezze el az ütközőt a kapoccsal szemben.
7. A következő rugó cseréjéhez ismételje meg a 3–6. lépéseket.

**TARTSA SZEM ELŐTT:** A betétet a rugósínen felfelé csúsztatva majd elengedve ellenőrizze, hogy a betét visszamegy-e a helyére. A rugók erejétől vissza kell mennie.

8. Csúsztassa a visszahúzó rendszert **20** vissza a szerszámba. Lásd a K ábrát. A visszahúzó rendszer visszacsavarása előtt fontos ellenőrizni, hogy a betét és a lendkerék helyesen vannak-e elrendezve. Ezt úgy ellenőrizheti, hogy a szerszámhoz akkumulátort csatlakoztat, aztán a szerszám orr-részét munkapadhoz vagy kemény felülethez nyomja, majd elengedi. Ettől forogni kezd a motor.

**TARTSA SZEM ELŐTT:** Amikor a betét és a lendkerék elrendeződése helyes, azt fogja hallani, hogy a motor a teljes fordulatszámról magától lassul. Amikor a betét és a lendkerék elrendeződése nem helyes, előfordulhat, hogy nem indul a motor, a szokásosnál sokkal gyorsabban lassul le, és amellett köszörülő hangot ad a szerszám. Ilyen esetben távolítsa el, majd szerelje be újból a visszahúzó rendszert.

9. Amint a visszahúzó rendszer helyesen van beszerelve, nyissa ki a mellékelt Loctite\*\* tasakot, kenjen egy kevés ragasztót a két csavart **19** menetére, majd csavarja vissza a két csavart a kulccsal és húzza meg erősen. Lásd az L ábrát.

**FIGYELMEZTETÉS:** Rövid szögeket puhafába belőve mindig ellenőrizze, helyesen működik-e a szerszám. Ha nem működik megfelelően, azonnal forduljon egy megbízott DeWALT szervizhez.

**FIGYELMEZTETÉS:** A LOCTITE® TASAK TARTALMA IRRITÁLHATJA A SZEMET, A BŐRT ÉS A LÉGUTAKAT. FELNYITÁS UTÁN A TASAK TELJES TARTALMÁT HASZNÁLJA EL. Ne lélegezze be a ragasztó gőzeit. Ne kerüljön ragasztó a szemébe, a bőrére vagy a ruhájára. Csak jól szellőző helyiségben használja. Gyermekektől tartsa távol.

**ELSŐSEGÉLY:** Poliglikol dimetakrilátot, poliglikol oleát propiléniglikolt, titán-dioxidot és kumul-hidroperoxidot tartalmaz. Ha lenyelték, azonnal hívjon orvost. Ne erőltesse a hányást. Ha belélegezték, vigye az illetőt friss levegőre. Ha szembe jutott, öblítse vízzel 15 percig. Kérjen orvosi segítséget. Ha a bőrre került, öblítse le bő vízzel. Ha ruhára került, távolítsa el a ruhát.

\* A Loctite® a Henkel Corp. bejegyzett márkavédjegye.

## Környezetvédelem



Elkülönítve gyűjtendő. Ezzel a szimbólummal jelölt termékeket és akkumulátorokat tilos a normál háztartási hulladékba dobni.

A termékek és akkumulátorok tartalmaznak visszanyerhető vagy újrahasznosítható anyagokat, amelyek csökkentik a nyersanyagigényt. Kérjük, hogy a helyi előírásoknak megfelelően gondoskodjon az elektromos termékek és akkumulátorok újrahasznosításáról. További tájékoztatást itt talál: [www.2helpU.com](http://www.2helpU.com).

## Tölthető akkucsomag

Ezt a hosszú élettartamú akkucsomagot ki kell cserélni, amikor már nem ad le elegendő teljesítményt olyan munkafolyamatoknál, amelyeket korábban könnyen el lehetett vele végezni. Hasznos élettartama végén környezetbarát módon ártalmatlanítsa:

- Merítse le teljesen, majd vegye ki a szerszámból.
- A Li-ion akkumulátorok újrahasznosíthatók. Juttassa el őket forgalmazójához vagy a helyi hulladékhasznosító telepre. Az összegyűjtött akkucsomagokat megfelelő módon ártalmatlanítják vagy újrahasznosítják.

## HIBAELHÁRÍTÁSI ÚTMUTATÓ

SOK GYAKORI PROBLÉMA MEGOLDHATÓ AZ ALÁBBI TÁBLÁZAT SEGÍTSÉGÉVEL.

Súlyosabb vagy tartósan fennálló problémák esetén forduljon a legközelebbi megbízott DEWALT szervizhez vagy a kézikönyvünkben megadott elérhetőségű DEWALT képviselőhöz.



**FIGYELMEZTETÉS:** A súlyos személyi sérülés veszélyének csökkentése érdekében minden javítás előtt **MINDIG** reteszelve a szerszámot, és vegye ki belőle az akkusomagot.

HIBA	OKA	KIJAVÍTÁSA
A motor nem jár, amikor le van nyomva az indítókapcsoló.	Az indítókapcsoló reteszelve van.	Oldja az indítókapcsoló reteszét.
	A szerszám elakadt, megakadályozza a motor forgását.	Fordítsa el az elakadás-kioldó kart, és a szerkezet ki fog oldani. Ha a behajtó betét nem áll vissza, vegye ki az akkumulátort, és kézzel tolja vissza a betétet alaphelyzetbe.
	A szerszám követéskioldó üzemmódban van.	Szögbelövés előtt nyomja a kontaktütközőt vagy kapcsoljon ütéskioldó üzemmódra (csak a DCN692 típusnál).
	A szerszám belső elektronikáját alaphelyzetbe kell állítani.	Vegye ki az akkumulátort, várjon 3 másodpercet, majd tegye vissza.
	A motor 5 másodpercig jár, majd leáll.	Normál működés, engedje el az indítókapcsolót, majd nyomja meg újból.
	Az érintkezők piszkosak vagy sérültek.	Vigye el egyik megbízott DEWALT szervizbe.
	Sérült belső elektronika.	Vigye el egyik megbízott DEWALT szervizbe.
	Sérült indítókapcsoló.	Vigye el egyik megbízott DEWALT szervizbe.
	Az akkumulátor meleg.	Hagyja lehűlni az akkut, vagy tegyen a szerszámba hideg akkut.
	A szerszám meleg.	További használat előtt hagyja lehűlni a szerszámot.
A motor nem jár, amikor le van nyomva a kontaktütköző.	Az indítókapcsoló reteszelve van.	Oldja az indítókapcsoló reteszét.
	Az üres ütés elleni védelem aktív, teljesen blokkolja a kontaktütköző mozgását.	Töltsön be több szöget a tárbá.
	A szerszám elakadt, megakadályozza a motor forgását.	Fordítsa el az elakadás-kioldó kart, és a szerkezet ki fog oldani. Ha a behajtó betét nem áll vissza, vegye ki az akkumulátort, és kézzel tolja vissza a betétet alaphelyzetbe.
	Elgömbült kontaktütköző	Vigye el egyik megbízott DEWALT szervizbe.
	A motor 5 másodpercig jár, majd leáll.	Normál működés, oldja a kontaktütközőt, majd nyomja meg újból.
	Az érintkezők piszkosak vagy sérültek.	Vigye el egyik megbízott DEWALT szervizbe.
	Sérült belső elektronika.	Vigye el egyik megbízott DEWALT szervizbe.
	Sérült indítókapcsoló.	Vigye el egyik megbízott DEWALT szervizbe.
	Az akkumulátor meleg.	Hagyja lehűlni az akkut, vagy tegyen a szerszámba hideg akkut.
	A szerszám meleg.	További használat előtt hagyja lehűlni a szerszámot.

HIBA	OKA	KIJAVÍTÁSA
Nem működik a szerszám (a motor jár, de nem lő be szöveget).	Az üres ütés elleni védelem aktív, teljesen blokkolja a kontaktútköző mozgását.	Töltson be szögeket a tárba.
	Az akkumulátor alacsony töltöttsége vagy sérült akkumulátor.	Ellenőrizze az akku töltöttségét, ha van rajta töltöttség-kijelző. Töltse fel, vagy szükség esetén cserélje ki az akkumulátort.
	Beszorult szög/behajtó betét nem állt vissza alapállásba.	Vegye ki az akkut, távolítsa el a beragadt szöveget, zárja és nyissa az elakadás-kioldó kart, (ha szükséges, tolja fel kézzel a betétet), majd tegye vissza az akkut.
	Sérült behajtó betét/visszahúzó rendszer.	Cserélje ki a behajtó betétet/visszahúzó rendszert. Vigye el egyik megbízott DEWALT szervizbe.
	Beragadt belső szerkezet.	Vigye el egyik megbízott DEWALT szervizbe.
A motor beindul, de nagy zajt kelt.	Sérült belső elektronika.	Vigye el egyik megbízott DEWALT szervizbe.
	Beszorult szög, és a betét elakadt az alsó helyzetében.	Használja az elakadás-kioldó kart, távolítsa el minden beakadt szöveget, és szükség esetén kézzel állítsa vissza a behajtó betétet.
A behajtó betét továbbra is elakad az alsó helyzetében.	Sérült behajtó betét/visszahúzó rendszer.	Cserélje ki a behajtó betétet/visszahúzó rendszert. Vigye el egyik megbízott DEWALT szervizbe.
	Beszorult szög, és a betét elakadt az alsó helyzetében.	Használja az elakadás-kioldó kart, távolítsa el a beakadt szögeket, és szükség esetén kézzel állítsa vissza a behajtó betétet.
	Sérült behajtó betét/visszahúzó rendszer.	Cserélje ki a behajtó betétet/visszahúzó rendszert. Vigye el egyik megbízott DEWALT szervizbe.
	Anyag és kötőelem hosszúsága	Ha a szerszám továbbra is elakad (az elakadás kioldó kar forgatására kényszerít), válassza ki a megfelelő anyagot- és kötőelem hosszúságot, amellyel a munka elvégezhető.
	Törmelék az orr-részben.	Tisztítsa meg az orr-részt, és nézze meg közelről, hogy törött szögek darabjai nem blokkolják-e a betét pályáját.
	Nincs még bejárta a szerszám.	Az új szerszámokkal be kell löni 500–1000 szöveget, hogy az alkatrészei összeilleszkedjenek és összekopjanak. Ebben az időszakban rövidebb szögeket lőjön be, ha nehézsége akad a szögek szintbeni belövésével.
Nem megfelelő sebességfokozat használata.	Ha hosszabb gyűrűszögeket szeretne puhába vagy keményebb anyagba 1. sebességfokozattal belőni, kapcsoljon a 2. sebességfokozatra.	

MAGYAR

HIBA	OKA	KIJAVÍTÁSA
A szerszám működik, de nem teljesen lövi be a szögeket.	A mélységállító túl kis mélységre van állítva.	Állítsa a mélységállítót nagyobb mélységre.
	A szerszám nem nyomódik erősen a munkadarabhoz.	Elegendő erővel nyomja a szerszámot szorosan a munkadarabhoz. Nézze át a kezelési útmutatót.
	Ütéskioldó mód van kiválasztva hosszú szögekhez (csak a DCN692 típusnál).	Válassza a követőkioldó módot.
	Anyag és kötőelem hosszúsága	Ha a szerszám továbbra is elakad (az elakadás-kioldó kar forgatására kényszerít), válassza ki a megfelelő anyagot- és kötőelem hosszúságot, amellyel a munka elvégezhető.
	Sérült vagy elkopott a behajtó betét hegye.	Cserélje ki a behajtó betétet/visszahúzó rendszert. Vigye el egyik megbízott DEWALT szervizbe.
	A szerszámot felületkímélő fejjel használják.	Vegye le a felületkímélő fejet.
	Sérült a működtető szerkezet.	Vigye el egyik megbízott DEWALT szervizbe.
	Nincs még bejárta a szerszám.	Az új szerszámokkal be kell löni 500–1000 szöget, hogy az alkatrészei összeilleszkedjenek és összekopjanak. Ebben az időszakban rövidebb szögeket lőjön be, ha nehézsége akad a szögek szintbeni belövésével.
	Nem megfelelő sebességfokozat használata.	Ha hosszabb gyűrűszögeket szeretne puhába vagy keményebb anyagba 1. sebességfokozattal belőni, kapcsoljon a 2. sebességfokozatra.
	A szerszám működik, de nem lő be kötőelemet.	Nincs szög a tárban.
Helytelen méretű vagy hegyű szögek.		Csak az ajánlott szögeket használja. Lásd a <b>Műszaki adatok</b> cím alatt.
Törmelék az orr-részben.		Tisztítsa meg az orr-részt, és nézze meg közelről, hogy törött szögek darabjai nem blokkolják-e a betét pályáját.
Törmelék a tárban.		Tisztítsa ki a tárat.
Elkopott tár.		Cserélje ki a tárat. Vigye el egyik megbízott DEWALT szervizbe.
Sérült vagy elkopott a behajtó betét		Cserélje ki a behajtó betétet. Vigye el egyik megbízott DEWALT szervizbe.
Sérült nyomóretesz rugó.		Cserélje ki a rugót; vigye el egyik megbízott DEWALT szervizbe.

HIBA	OKA	KIJAVÍTÁSA
Beszorult szög.	Helytelen méretű vagy hegyű szögek.	Csak az ajánlott szögeket használja. Lásd a <b>Műszaki adatok</b> cím alatt.
	A tár csavarjait nem húzták meg az előző szögeltávolítás/átvizsgálás után.	A mellékelt kulccsal húzza meg a tár hatszögű csavarjait.
	Sérült vagy elkopott a behajtó betét	Cserélje ki a behajtó betétet. Vigye el egyik megbízott DeWALT szervizbe.
	Anyag és kötőelem hosszúsága	Ha a szerszám továbbra is elakad (az elakadás kioldó kar forgatására kényszerít), válassza ki a megfelelő anyagot- és kötőelem hosszúságot, amellyel a munka elvégezhető.
	Törmelék az orr-részben.	Tisztítsa meg az orr-részt, és nézze meg közelről, hogy törött szögek darabjai nem blokkolják-e a betét pályáját.
	Elkopott tár.	Cserélje ki a tárat. Vigye el egyik megbízott DeWALT szervizbe.
	Sérült nyomóretesz rugó.	Cserélje ki a rugót. Vigye el egyik megbízott DeWALT szervizbe.
	Az üres ütés elleni védelem aktív, csak 7–9 szög maradt a tárban, és a felhasználó túl erősen nyomja a kontakttköszöt, amivel kiiktatja az üres ütés elleni védelmet.	Töltsön több szöget a tárba, hogy az üres ütés elleni védelem deaktiválódjon.
	Nincs még bejárta a szerszám.	Az új szerszámokkal be kell löni 500–1000 szöget, hogy az alkatrészei összeilleszkedjenek és összekopjanak. Ebben az időszakban rövidebb szögeket lőjön be, ha nehézsége akad a szögek szintbeni belövésével.
	Nem megfelelő sebességfokozat használata.	Ha hosszabb gyűrűszögeket szeretne puhába vagy keményebb anyagba 1. sebességfokozattal belőni, kapcsoljon a 2. sebességfokozatra.

## **DEWALT Európai Elektromos Kéziszerszám (EK) Garancia Szerződési Feltételek (Vállalkozásoknak)**

A DEWALT bízik az Elektromos Kéziszerszámai minőségében ezért kiváló garanciális feltételeket nyújt a termékek használói számára. Ezen nyilatkozat csak kiegészítéseként szolgál és semmilyen módon nem sérti az Ön szerződéses jogait mint professzionális felhasználó vagy törvényes jogait mint magán, nem-professzionális felhasználó. A garancia az Európai Unió tagállamai valamint az Európai Szabadkereskedelmi Társulás területén érvényes.

### **1. EGY ÉVES DEWALT Európai EK Garancia**

Ha az Ön DEWALT Elektromos Kéziszerszáma meghibásodik bármilyen anyag vagy gyártási hibának köszönhetően a vásárlástól számított 12 hónapon belül, a DEWALT, az alábbi 2 – 4 szekciókban taglalt garanciális feltételeknek megfelelően, kicserélheti az összes hibás alkatrészt térítésmentesen vagy, saját belátása szerint, a teljes szerszámot térítésmentesen.

### **2. Általános feltételek**

- 2.1 A DEWALT Európai EK Garancia a DEWALT termék eredeti tulajdonosának áll rendelkezésére, aki a terméket hivatalos DEWALT európai viszonteladótól vásárolta szakmai felhasználási céllal. A DEWALT Európai Elektromos Kéziszerszám Garancia nem érvényes olyan személyek számára, akik a DEWALT terméket viszonteladás vagy bérbeadási szándékkal vásárolták.
- 2.2 A garancia nem ruházható át. A garancia a DEWALT termék eredeti tulajdonosa számára érhető el, aki a fentebb meghatározott vásárlási feltételeknek megfelel.
- 2.3 A Garancia DEWALT Elektromos Kéziszerszámokra érvényes (kivéve a garancia hatálya alá nem tartozó termékek)
- 2.3 A garanciális időtartam alatt történő termék javítás vagy csere nem eredményezi a garancia meghosszabbítását vagy újraindulását. A garanciális időtartam a vásárlás napjától lép életbe és 12 hónapon át tart.
- 2.4 A DEWALT fenntartja a jogot, hogy visszautasítson bármilyen garanciális igénylést, amennyiben a hivatalos szervíz véleménye szerint a meghibásodás nem anyag vagy gyártási hibának köszönhető, vagy a garanciális igénylés nem felel meg a DEWALT Európai Elektromos Kéziszerszám Garancia feltételeinek.
- 2.5 A felmerülő szállítási költséget a DEWALT termék használója és annak vásárlási helye, valamint

a DEWALT termék használója és a DEWALT Hivatalos Szervíz Központ között a DEWALT Garancia nem fedezi.

### **3. A DEWALT Európai EK Garancia hatálya alá nem tartozó termékek**

Az alábbi termékeket nem tartoznak a DEWALT EK Garancia hatálya alá:

- 3.1 Azon termékek amelyek nem a DEWALT európai specifikációinak megfelelően készültek vagy nem hivatalos beszállítótól kerültek importálásra az Európai Unió tagállamain kívülről, vagy az Európai Szabadkereskedelmi Társulás területén kívülről.
- 3.2 Olyan fogyóeszköznek minősülő tartozékok, amelyek a munkadarabbal kerülnek közvetlen érintkezésbe, pl.: fűrészárak, fűrészlapok, csiszolókorongok.
- 3.3 Sorozatgyártásra használt termékek, eszkbőrlő cégek számára eladott termékek, szolgáltatási szerződésben lévő termékek, illetve a B2B szerződések kivételt képeznek, ezekre különleges garanciális felételek érvényesek, melyet a beszállítói szerződés taglal.
- 3.4 A DEWALT partnerei által szállított, DEWALT márkajelzéssel ellátott termékeket, termékspecifikus garanciális vagy szavatossági feltételek illetnek. Lásd a termékhez mellékelt tájékoztatót.
- 3.5 Olyan garanciális javításra benyújtott, egy szett részét képező termék, melyen a gyártási dátum kód nem egyezik a szett többi részével vagy a vásárlás dátumával.
- 3.6 Kéziszerszámok, ruházat, védőruházat
- 3.7 Gyártáshoz/Tömeggyártáshoz/Termeléshez felhasznált vagy nagy megterhelés alatt álló termékek, kivéve a DEWALT szervíz által támogatott gyártási folyamatok.

### **4. Kivételek a Garanciális igény alól**

A garanciális igény visszautasítható az alábbi esetekben:

- 4.1 A DEWALT szervíz számára nem bizonyítható egyértelműen, hogy a meghibásodás anyag vagy gyártási hibának köszönhető.
- 4.2 A meghibásodás oka rendeltetészerű használatból fakadó elhasználódás. Lásd a 4.14-es szekciót. Minden termék ki van téve a használatból fakadó elhasználódásnak. Fontos a megfelelő termék kiválasztása.
- 4.3 A termék dátum kódja és a szériaszám nem azonosítható.
- 4.4 Az eredeti vásárlást igazoló bizonylat nem kerül felmutatásra az igény benyújtásánál.
- 4.5 Nem rendeltetészerű használatból fakadó sérülések, beleértve a termék leejtését, a véletlen



baleseteket vagy a használati útmutatónak nem megfelelő használatot.

- 4.6 A DEWALT által nem jóváhagyott kiegészítők használatából vagy a használati útmutatóban nem szereplő kiegészítők használatából fakadó sérülések.
- 4.7 Bármely termék, mely az eredeti termékhez képest módosításra került.
- 4.8 Bármely termék, amelyet nem DEWALT szervíz javított meg vagy kísérelt meg megjavítani vagy amelynél a szerelő nem eredeti DEWALT alkatrészeket használt.
- 4.9 Túlterhelésből fakadó meghibásodás vagy részleges meghibásodás után történő további használat.
- 4.10 Nem megszokott környezetben történő használat, beleértve olyan esetet, mely során folyadék vagy egyéb anyag került a termékbe.
- 4.11 Hiányos karbantartás vagy az elhasználtodott részek cseréjének elmulasztása.
- 4.12 A termék hiányosan vagy nem eredeti darabokkal került leadásra.
- 4.13 A termék meghibásodása a használója által történt, nem a használati útmutatónak megfelelő beállításból vagy összeszerelésből fakad. *Mindezen termék alapos átvizsgálásra került gyártás során. Bármely szállításkor észrevett hibát vagy rossz beállítást azonnal jelezni kell az eladónak.*
- 4.14 Komponens meghibásodása rendeltetésszerű használatból fakadóan. A rendeltetésszerűen elhasználtodó komponensek többek között, de nem kizárólag, az alábbiak:

#### Általános Alkatrészek

- Szénkefék
- Burkolatok
- Peremek
- Tömítések
- Zsírok, kenőanyagok
- Vezeték szettek
- Tokmányok
- Tárcsa tartók
- O gyűrűk

#### Termékspecifikus alkatrészek

- Szervíz készletek

#### Szögezők

- O gyűrűk
- Rugók
- Ütőszögek
- Ütközők

#### Kalapácsok

- Ütőmechanika
- Szerszámtartó
- Hengerek
- Racsnik

#### Ütvecsavarozók

- Üllő
- Bittartó
- Ütő rész

## 5. Garanciális igény benyújtása

- 5.1 A garanciális igény benyújtásához lépjen kapcsolatba a termék értékesítőjével vagy az Önhöz legközelebb lévő hivatalos DEWALT szervizzel ([www.2helpU.com](http://www.2helpU.com)).
- 5.2 Jutassa vissza a DEWALT terméket az értékesítőjéhez vagy egy hivatalos DEWALT szervízhez valamennyi alkatrészszel és az eredeti vásárlást igazoló bizonylattal.
- 5.3 A hivatalos DEWALT szervíz megvizsgálja a terméket és jóváhagyja vagy visszautasítja a garanciális javítási kérelmet.
- 5.4 Amennyiben a garanciális javítás során a szerelők elhasználtodott komponenseket fedeznek fel, a szervíz ajánlatot küldhet Önnek ezen komponensek javításáról vagy cseréjéről.
- 5.5 A termékek rendszeres karbantartásának elmulasztása a jövőbeli igények visszautasítását okozhatja.
- 5.6 A javítás elkészültekor a szervíz a terméket visszajuttatja oda, ahol a garanciális igényt benyújtották.

## 6. Érvénytelen garanciális igények

- 6.1 A DEWALT fenntartja a jogot, hogy visszautasítson bármilyen garanciális igényt, amennyiben a hivatalos szervíz szerint az nem felel meg a DEWALT Európai Garancia feltételeinek.
- 6.2 Amennyiben a garanciális igény visszautasításra került a hivatalos DEWALT szervíz által, a visszautasítás oka megküldésre kerül az igénylő számára a teljes javítás ajánlatával együtt. Amennyiben a garanciális igény visszautasításra került az újraösszeszerelés és a szállítás költsége az igénylő számára kiszámlázásra kerülhet.

## 7. Felhasználói feltételekben beálló változások

- 7.1 A DEWALT fenntartja a jogot, hogy felülvizsgálja és módosítsa a garancia feltételeit, az időtartamot és a termék jogosultságát értesítés nélkül, amennyiben azt szükségesnek tartja.
- 7.2 A jelenlegi DEWALT Európai Elektromos Kéziszerszám Garancia feltételei elérhető a [www.2helpU.com](http://www.2helpU.com) oldalon, a helyi DEWALT értékesítőknél, valamint kérhető a DEWALT magyarországi képviselőtől.

## JÓTÁLLÁSI FELTÉTELEK

Gratulálunk Önnek ezen magas minőséget képviselő DeWALT készülék megvásárlásához! Fogyasztók részére értékesített termékeinkre:

**10.000,- Ft – 100.000,- bruttó értékhatár között 1 év,  
100.001,- Ft - 250.000,- Ft bruttó értékhatár között 2 év  
250.000,- Ft bruttó értékhatár felett 3 év  
időtartamú jótállást vállalunk.**

**Az áru hibás teljesítése esetén a fogyasztót a jogszabály szerinti kellékszavatossági jogok gyakorlása térítésmentesen megilleti, e jogait a jótállás nem érinti.**

- 1) A Stanley Black & Decker Hungary Kft. a jótállás, kellék- és termékszavatosság alapján végzett igényérvényesítést a 19/2014. (IV.29.) NGM rendelet és a 151/2003. (IX.22.) Kormányrendelet szerint végzi a jótállási idő, illetve a kellék- és termékszavatossági jogok érvényesíthetőségének teljes időtartama alatt, aszerint, hogy a szerződés megkötésekor vagy azt megelőzően rendelkezésre álló, és kapcsolódó reklámokban foglalt feltételek szerint felel a hibás teljesítésért. Az igényérvényesítés lehetősége az áru részét képező, vagy azzal összekapcsoló digitális tartalomra és digitális szolgáltatásra is kiterjed.
  - a) A fogyasztó jótállási igényét a jótállási jeggyel érvényesítheti, ezért kérjük azt őrizze meg. Nem tehető az érvényesítés feltételévé a termék felbontott csomagolásának a fogyasztó általi visszaszolgáltatása.
  - b) Vásárláskor a forgalmazónak (kereskedőnek) a jótállási jegyben fel kell tüntetnie a vállalkozás nevét, a termék azonosítására alkalmas megnevezését és típusát, továbbá – ha van – gyártási számát, a gyártó nevét, címét, ha nem azonos a vállalkozással, valamint a szerződéskötés, illetve a termék fogyasztó részére történő átadásának vagy vállalkozás általi üzembe helyezésének időpontját. A jótállási jegyet a forgalmazó (kereskedő) nevében eljáró személynek alá kell írnia és a kereskedés azonosítására alkalmas tartalmú (minimum cégnév, üzlet címe) bélyegzővel olvashatóan le kell bélyegezni, továbbá elektronikus dokumentumon történő átadás esetén tartalmaznia kell az elektronikus aláírást. Kérjük, kísérelje figyelemmel a jótállási jegy megfelelő érvényesítését, mivel a kijelölt szervizeknél a jótállási igény érvényes jótállási jeggyel érvényesíthető. Amennyiben a jótállási jegy szabálytalanul került kiállításra, jótállási igényével kérjük forduljon a terméket az Ön részére értékesítő partnerünkhöz (kereskedőhöz). Az előírt tartalmú jótállási jegyet a vállalkozás elektronikus úton is átadhatja a fogyasztó részére, ha annak tartalma megfelel a fenti követelményeknek, és amelyre legkésőbb a termék átadása vagy üzembe helyezés napján köteles. Amennyiben nem közvetlen megküldéssel kerül sor az átadásra, hanem letöltést biztosító elérési cím formájában, úgy a letölthetőség a jótállási idő végéig nem szüntethető meg.
  - c) A jótállási jegy szabálytalan kiállítása vagy a fogyasztó rendelkezésére bocsátásának elmaradása nem érinti a jótállási érvényességét. Kérjük, hogy a jótállási jegyben kívül a nyugtát vagy számlát is szíveskedjen megőrizni a gyorsabb és hatékonyabb ügyintézés érdekében, mert a szerződés megkötése és ellenérték megfizetését igazoló bizonylattal is bizonyítható.
  - d) Elvesztett jótállási jegyet csak a fogyasztói szerződés létrejöttét igazoló nyugta vagy számla ellenében tudunk pótolni!
- 2) Nem terjed ki a jótállás:
  - a) amennyiben a hiba oka rendeltetésellenes, illetve a mellékelt magyar nyelvű használati kezelési útmutatóban foglaltaktól eltérő használat, átalakítás, szakszerűtlen kezelés, helytelen tárolás, elemi kár

vagy egyéb a vásárlás után a fogyasztó érdekkörében keletkezett ok miatt következnek be;

- b) azon alkatrészekre, amelyek esetében a meghibásodás a jótállási időn belüli rendeltetéseszerű használat mellett az alkatrészek természetes elhasználódása, kopása miatt következett be (így különösen: fűrészlánc, fűrészlap, gyalukész, meghajtósíj, csapágyak, szénkefe, csillagkerék);
  - c) a készülék túlterhelése miatt jelentkező hibákra, amelyek a hajtómű meghibásodásához, vagy egyéb ebből adódó károkhöz vezetnek;
  - d) a termék nem hivatalos szervizben történt javításából eredő hibákra;
  - e) az olyan károsodásokra, amelyek nem gyári kiegészítő készülékek és tartozékok használatából adódnak amennyiben a jótállásra kötelezett a szakszerviz vagy szakvélemény által bizonyítja, hogy a hiba a fenti okok valamelyikére vezethető vissza.
- 3) A termék meghibásodása esetén a fogyasztót az alábbi jogok illetik meg:
    - a) A fogyasztó elsősorban a kijavítás vagy csere iránti igényét a választása szerint a vállalkozás székhelyén, bármely telephelyén, fióktelepén, illetve kijavítás iránti igényét közvetlenül a jótállási jegyben feltüntetett javítószolgálatnál is érvényesítheti. Termékszavatosság keretében a fogyasztó a jótállási jegyben feltüntetett gyártótól vagy forgalmazótól is követelheti a hiba kijavítását vagy a termék kicserélését, melyre a forgalomba hozataltól számított két év elteltéig van lehetősége.
    - b) Kérjük, hogy a hiba felfedezését követő legrövidebb időn belül szíveskedjen azt a vállalkozásnál vagy a szervizben bejelenteni. A fogyasztónak az árut a kijavítás vagy kicserélés teljesítése érdekében a vállalkozás rendelkezésére kell bocsátania. A vállalkozásnak a saját költségére kell biztosítania a kicserélt áru visszatételét.
    - c) Ha a fogyasztási cikk a vásárlástól számított három munkanapon belül meghibásodik, a fogyasztó ezen időtartamon belül kérheti annak kicserélését feltéve, hogy a meghibásodás a rendeltetéseszerű használat akadályozza. A hiba fennállásának, vagy a rendeltetéseszerű használatot akadályozó mérték megállapításához a kereskedő/gyártó a szakszerviz közreműködését kérheti / vagy szakvéleményt szerezhet be.
    - d) Amennyiben a jótállási igény bejelentését követően a vállalkozás az igény teljesíthetőségéről azonnal nem tud nyilatkozni, úgy öt munkanapon belül, igazolható módon értesítenie kell a fogyasztót az álláspontjáról.
    - e) A vállalkozásnak, illetve a javítószolgálatnak törekednie kell arra, hogy a kijavítást vagy kicserélést legfeljebb 15 napon belül megfelelő minőségben elvégezze, elvégeztesse. Ha a kijavítás vagy kicserélés időtartama a 15 napot meghaladja, akkor a vállalkozás a fogyasztót tájékoztatni köteles annak várható időtartamáról. A tájékoztatás a fogyasztó előzetes hozzájárulása esetén, elektronikus úton vagy a fogyasztó általi átvételre alkalmas más módon történik.
      - Ha a jótállási időtartam alatt a termék első alkalommal történő javítása során megállapítását nyer, hogy a termék nem javítható, úgy a fogyasztó eltérő rendelkezése hiányában 8 napon belül ki kell cserélni. Ha a cserére nincs lehetőség, úgy a megfizetést igazoló bizonylaton szereplő bruttó vételárat 8 napon belül köteles a vállalkozás a fogyasztó részére visszatéríteni.
      - Ha a jótállási időtartam alatt a termék 3 alkalommal történő javítást követően ismét meghibásodik - a fogyasztó eltérő rendelkezése hiányában, valamint ha a fogyasztó nem igényli a vételár arányos leszállítását, és nem kívánja a terméket a vállalkozás költségére kijavítani vagy mással kijavíttatni - úgy a megfizetést igazoló bizonylaton szereplő bruttó

- vételárat 8 napon belül köteles a vállalkozás a fogyasztó részére visszatéríteni.
- Ha a termék kijavítására a vállalkozás részére való közléstől számított 30 napig nem kerül sor, a fogyasztó eltérő rendelkezése hiányában a vállalkozás köteles a terméket a határidő eredménytelen elteltét követő 8 napon belül kicserélni. Ha a cserére nincs lehetőség, úgy a megfizetést igazoló bizonylaton szereplő bruttó vételárat 8 napon belül köteles a vállalkozás a fogyasztó részére visszatéríteni.
- f) A fogyasztó az ellenszolgáltatás arányos leszállítását igényelheti, vagy a szerződéstől elállhat, ha a kötelezett a kijavítást vagy a kicserélést nem vállalta, e kötelezettségének nem tud eleget tenni, vagy ha a jogosultnak a kijavításhoz vagy kicseréléshöz fűződő érdeke megszűnt. Az ellenszolgáltatás leszállítása akkor arányos, ha annak összege megegyezik a fogyasztónak szerződésszerű teljesítés esetén járó, valamint a fogyasztó által ténylegesen megkapott áru értékének különbözetével.
- g) A vállalkozás megtagadhatja az áru szerződésszerű vételét, ha a kijavítás, illetve a kicserélés lehetetlen, vagy ha az aránytalan többletköltséget eredményezne a vállalkozásnak, figyelembe véve valamennyi körülményt, ideértve a szolgáltatás hibátlan állapotban képviselt értékét, valamint a szerződésszegés súlyát.
- h) A fogyasztó akkor is jogosult - a szerződésszegés súlyához igazodva - az ellenszolgáltatás arányos leszállítását igényelni, vagy az adásvételi szerződést megszüntetni, ha
- a vállalkozás nem végezte el a kijavítást vagy kicserélést, vagy elvégezte azt, de részben vagy egészben nem teljesítette, vagy megtagadta az áru szerződésszerű vételét;
  - ismételt teljesítési hiba merült fel, annak ellenére, hogy a vállalkozás megkísérelte az áru szerződésszerű vételét;
  - a teljesítés hibája olyan súlyú, hogy azonnali árelszállítást vagy az adásvételi szerződés azonnali megszüntetését teszi indokolttá; vagy
  - a vállalkozás nem vállalta az áru szerződésszerű vételét, vagy a körülményekből nyilvánvaló, hogy a vállalkozás észszerű határidőn belül vagy a fogyasztónak okozott jelentős érdeksérelem nélkül nem fogja az árut szerződésszerűvé tenni.
- i) A fogyasztó adásvételi szerződés megszüntetésére vonatkozó kellékszavatossági joga a vállalkozásnak címzett, a megszüntetésre vonatkozó döntést kifejező jognyilatkozattal gyakorolható.
- j) Jelentéktelen hiba miatt elállásnak nincs helye. Ha a fogyasztó hibás teljesítésre hivatkozva kívánja megszüntetni az adásvételi szerződést, a vállalkozást terhelő annak bizonyítása, hogy a hiba jelentéktelen.
- k) Nem számít bele a jótállási időbe a javítási időnek az a része, amely alatt a fogyasztó a terméket nem tudta rendeltetészerűen használni.
- l) A terméknek a kicseréléssel vagy javítással érintett részére a jótállási idő újból kezdődik.
- 4) A jótállás keretében tartozó javítás vagy csere esetén a vállalkozásnak, illetve a javítószolgáltatásnak a jótállási jegyen fel kell tüntetni:
- a javítás iránti igény bejelentésének és a javításra történő átvétel időpontját,
  - a hiba okát és a javítás módját;
  - a termék fogyasztó részére történő visszaadásának időpontját,
  - a kicserélés tényét és időpontját.

**Fogyasztói jogvita esetén a fogyasztó a megyei (fővárosi) kereskedelmi és iparkamarák mellett működő békéltető testület eljárását is kezdeményezheti!**

**Bizunk termékeink minőségében, ezért kiterjesztett gyártói garanciát kínálunk, mely kedvező formában kiegészíti és semmi esetre sem befolyásolja hátrányosan az Ön törvényes jogait. A gyártói garancia igénybevételéhez szükséges regisztrációs feltételekről és egyéb részletekről tájékozódjon a <http://service.dewalt.hu> elérhetőségen.**

<b>Gyártó:</b>	<b>Forgalmazó:</b>
DEWALT	Stanley Black & Decker Hungary Kft
Richard-Klinger-Straße 11	1016. Budapest,
65510 Idstein,	Mészáros u. 58/B
Germany	Tel.: +36-1-328-55-00

**Márkaszerviz**  
 FIXIT Hungary Kft. 3526  
 Miskolc Zsolcai kapu 9-11. / 49  
 RMA system: <http://rma.fixit-service.com>  
 E-mail: [dewalt@hu.fixit-service.com](mailto:dewalt@hu.fixit-service.com)  
 Tel: +36 46 500 385

Stan Tools And Nails Ltd. Körösi út 8. 2363 Felsőpakony  
 e-mail: [info@stanleytools.hu](mailto:info@stanleytools.hu)  
 Tel: +36303398429

**Kereskedő által a vásárlással egyidejűleg kitöltendő**

Kereskedő neve és címe:  
 .....  
 A fogyasztási cikk megnevezése:.....  
 Típusa: .....  
 Gyártási száma: .....  
 Szerződés-kötés és a termék fogyasztó részére történő átadásának dátuma: .....  
 A fogyasztási cikk bruttó vételára:.....,-Ft  
 ..... P.H.  
 Aláírás

**Kereskedő által kitöltendő kicserélés esetén**

A fogyasztó a hibás terméket valamennyi tartozékával átadta.  
 A kicserélés időpontja:  
 ..... P.H.  
 Aláírás  
 A hibátlan terméket átvettem.  
 A kicserélt új termék átvételének időpontja: .....  
 .....  
 ..... fogyasztó aláírása

**Kijavítás esetén a szerviz tölti ki:**

**1. javítás**

A kijavítási igény bejelentésének és a kijavításra átvétel időpontja  
 .....  
 Szervizbe érkezés időpontja: .....  
 Munkalap száma: .....  
 A bejelentett hiba oka.....  
 Elvégzett javítás: .....  
 Szervizből kiadás időpontja:.....  
 A fogyasztó részére történő visszaadás időpontja: .....  
 Amennyiben a termék nem javítható, a csereigény alapos: igen / nem (aláhúzással jelölendő) .....  
 ..... P.H.  
 aláírás

**2. javítás**

A kijavítási igény bejelentésének és a kijavításra átvétel időpontja  
 .....  
 Szervizbe érkezés időpontja: .....  
 Munkalap száma: .....  
 A bejelentett hiba oka.....  
 Elvégzett javítás: .....  
 Szervizből kiadás időpontja:.....  
 A fogyasztó részére történő visszaadás időpontja: .....  
 Amennyiben a termék nem javítható, a csereigény alapos: igen / nem (aláhúzással jelölendő) .....  
 ..... P.H.  
 aláírás

**3. javítás**

A kijavítási igény bejelentésének és a kijavításra átvétel időpontja  
 .....  
 Szervizbe érkezés időpontja: .....  
 Munkalap száma: .....  
 A bejelentett hiba oka.....  
 Elvégzett javítás: .....  
 Szervizből kiadás időpontja:.....  
 A fogyasztó részére történő visszaadás időpontja: .....  
 Amennyiben a termék nem javítható, a csereigény alapos: igen / nem (aláhúzással jelölendő) .....  
 ..... P.H.  
 aláírás

**4. javítás**

A kijavítási igény bejelentésének és a kijavításra átvétel időpontja  
 .....  
 Szervizbe érkezés időpontja: .....  
 Munkalap száma: .....  
 A bejelentett hiba oka.....  
 Elvégzett javítás: .....  
 Szervizből kiadás időpontja:.....  
 A fogyasztó részére történő visszaadás időpontja: .....  
 Amennyiben a termék nem javítható, a csereigény alapos: igen / nem (aláhúzással jelölendő) .....  
 ..... P.H.  
 aláírás

DeWALT Szervizpartnerek

<b>Stanley Black&amp;Decker Hungary Kft kereskedelmi képviselet</b>		
		<b>Tel.</b>
<b>Iroda</b>	<b>1016 Bp. Mészáros u 58/b.</b>	<b>+36-1-328-55-00</b>

<b>Központi Márkaszerviz</b>			
		<b>Tel/fax</b>	
FIXIT Hungary Kft.	<b>Zsolcai kapu 9-11 3526 Miskolc</b>	+36 46 500 385	dewalt@hu.fixit-service.com <a href="https://rma.fixit-service.com/">https://rma.fixit-service.com/</a>
Stan Tools And Nails Ltd.	<b>Kőrösi út 8. 2363 Felsőpakony</b>	+36 303 398 429	info@stanleytools.hu



**CZ** ZÁRUČNÍ LIST

**PL** KARTA GWARANCYJNA

**H** JÓTÁLLÁSI JEGY

**SK** ZÁRUČNÝ LIST

**DEWALT**<sup>®</sup>

**CZ** měsíců  
**H** hónap

**12**

**PL** miesięcy  
**SK** mesiacov

<b>CZ</b> Výrobní kód	Datum prodeje	Razítko prodejny Podpis	
<b>H</b> Gyári szám	A vásárlás napja	Pecsét helye Aláírás	
<b>PL</b> Numer seryjny	Data sprzedaży	Stempel Podpis	
<b>SK</b> Číslo série	Dátum predaja	Pečiatka predajne Podpis	

CZ

Adresy servisu  
Band Servis  
Klásterského 2  
CZ-140 00 Praha 4  
Tel.: 00420 244 403 247  
Fax: 00420 241 770 167

Band Servis  
K Pasekám 4440  
CZ-760 01 Zlín  
Tel.: 00420 577 008 550,1  
Fax: 00420 577 008 559  
<http://www.bandservis.cz>

H

FIXIT Hungary Kft.  
Zsolcai kapu 9-11  
3526 Miskolc  
Tel.: +36 46 500 385  
e-mail:  
[dewalt@hu.fixit-service.com](mailto:dewalt@hu.fixit-service.com)  
<https://rma.fixit-service.com/>

Stan Tools And Nails Ltd.  
Kőrösi út 8.  
2363 Felsőpakony  
Tel: +36303398429  
e-mail: [info@stanleytools.hu](mailto:info@stanleytools.hu)

PL

Centralny Serwis Gwarancyjny  
ERPATECH  
ul. Bakaliowa 26  
05-080 Mościska  
Tel.: (22) 431-05-05  
[serwis@erpatech.pl](mailto:serwis@erpatech.pl)

SK

Adresa servisu  
Band Servis  
Paulínska ul. 22  
SK-917 01 Trnava  
Tel.: 00421 335 511 063  
Fax: 00421 335 512 624

<b>CZ</b> Dokumentace záruční opravy	<b>PL</b> Przebieg napraw gwarancyjnych
<b>H</b> A garanciális javítás dokumentálása	<b>SK</b> Záznamy o záručných opravách

CZ	Číslo	Datum příjmu	Datum zakázky	Číslo zakázky	Závada	Razítko Podpis
H	Sorszám	Bejelentés időpontja	Javítási időpont	Javítási munkalapszám	Hiba jelleg oka	Pecsét Aláírás
	Jótállás új határideje					
PL	Nr.	Data zgłoszenia	Data naprawy	Nr. zlecenia	Przebieg naprawy	Stempel Podpis
SK	Číslo dodávky	Dátum nahlásenia	Dátum opravy	Číslo objednávky	Popis poruchy	Pečiatka Podpis