

---

# DEWALT®

---

## **XR LI-ION**

**370121-12 BLT**

Originali instrukcija

**[www.DEWALT.com](http://www.DEWALT.com)**

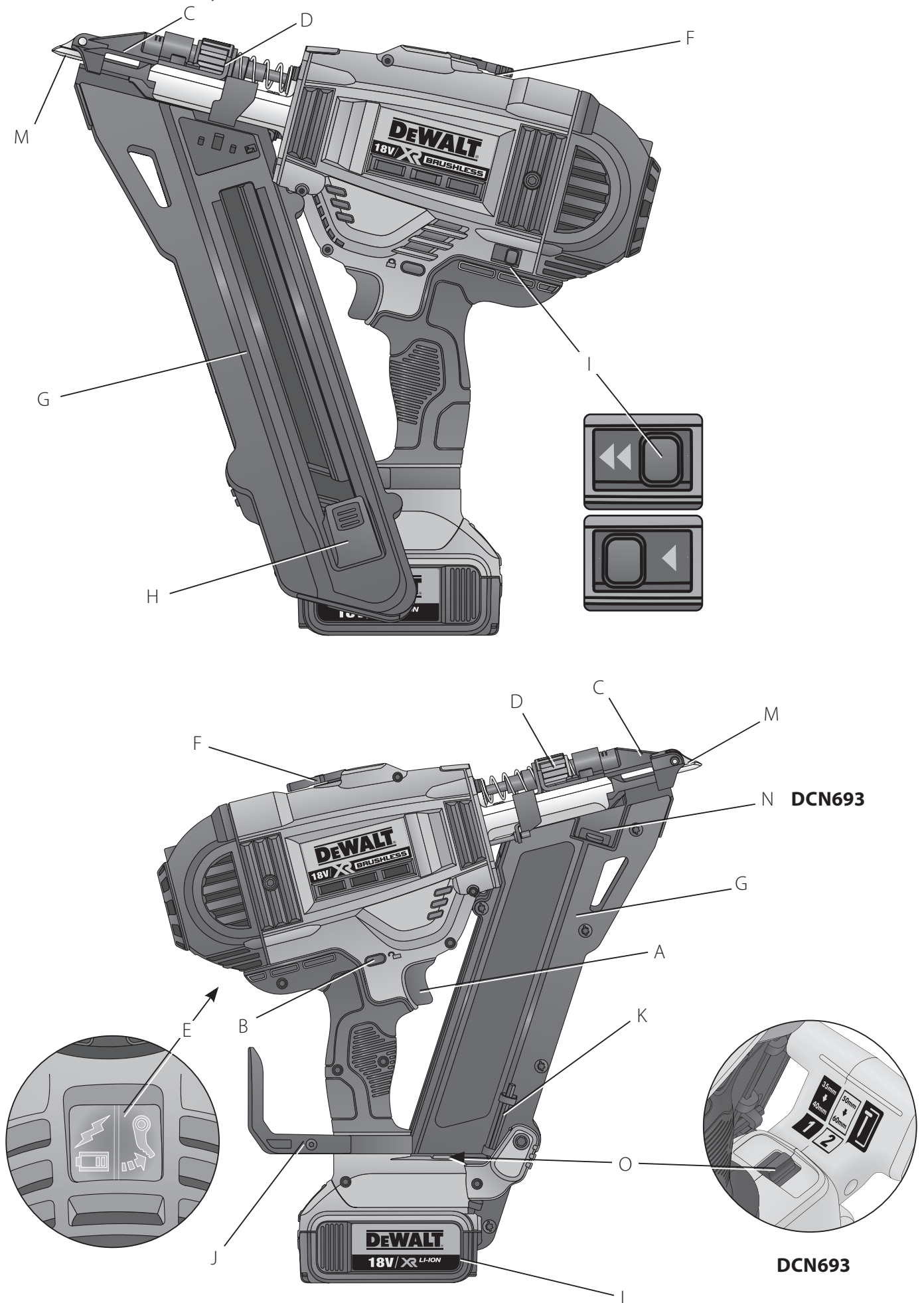
**DCN693**

**DCN694**

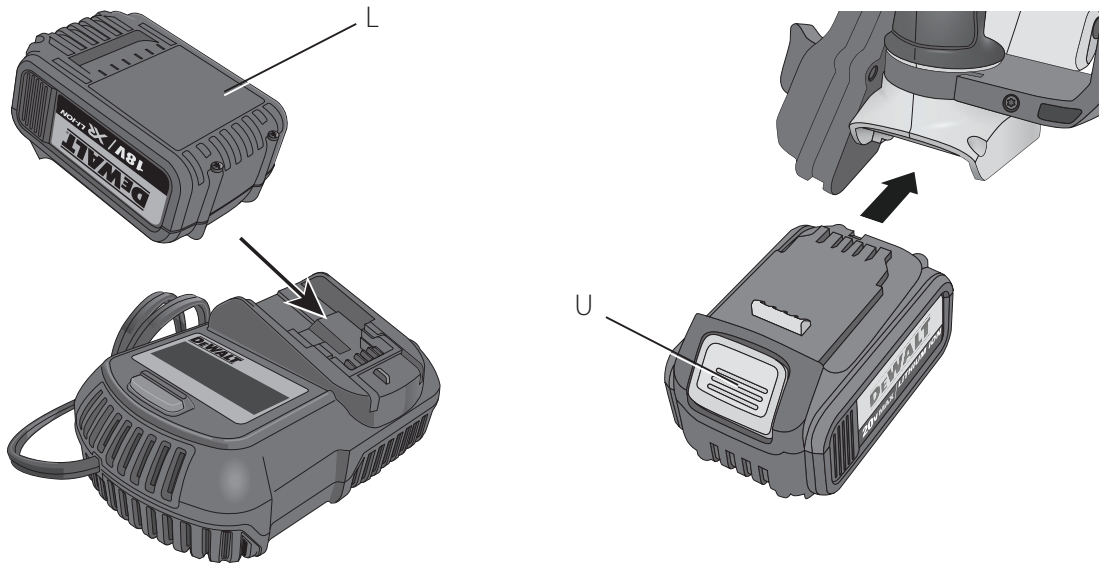
---

<b>Eesti keel</b>	<b>(Originaaljuhend)</b>	<b>8</b>
<b>Lietuvių</b>	<b>(originali instrukcija)</b>	<b>24</b>
<b>Latviešu</b>	<b>(tulkojums no oriģinālvalodas)</b>	<b>40</b>
<b>Русский язык</b>	<b>(перевод с оригинала инструкции)</b>	<b>56</b>

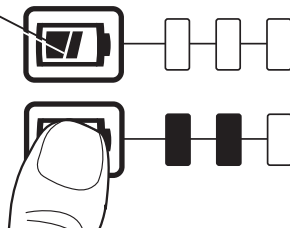
---



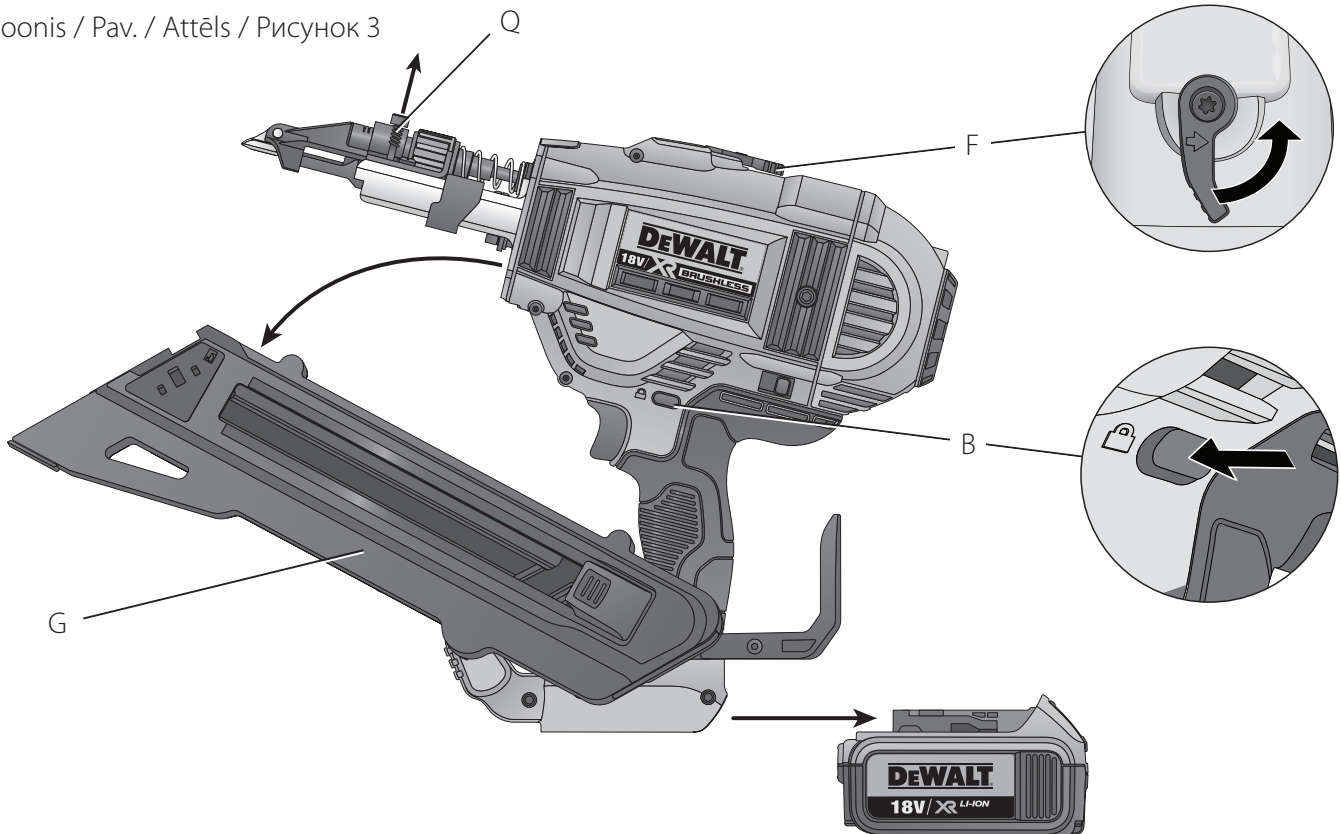
Joonis / Pav. / Attēls / Рисунок 2



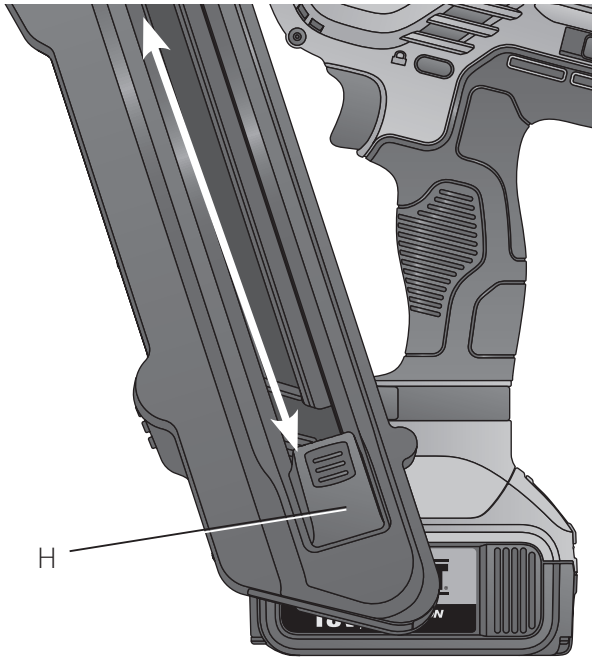
Joonis / Pav. / Attēls / Рисунок 2a p



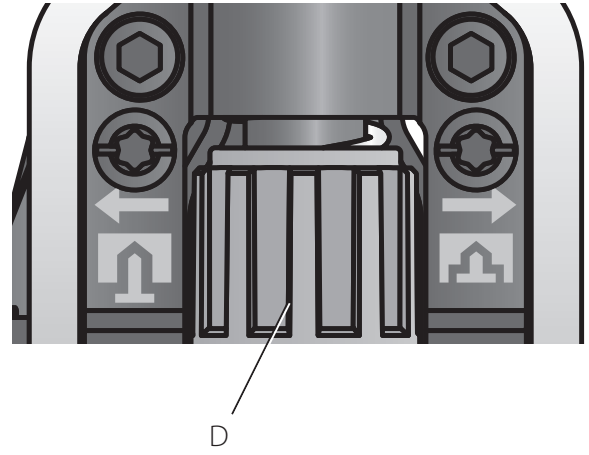
Joonis / Pav. / Attēls / Рисунок 3



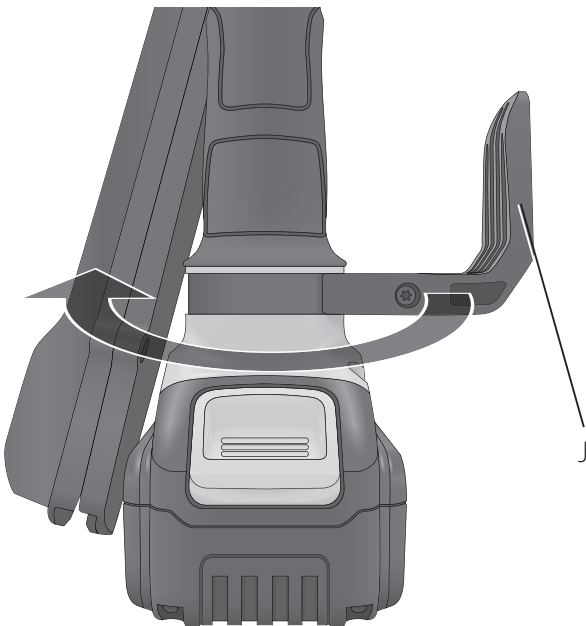
Joonis / Pav. / Attēls / Рисунок 4



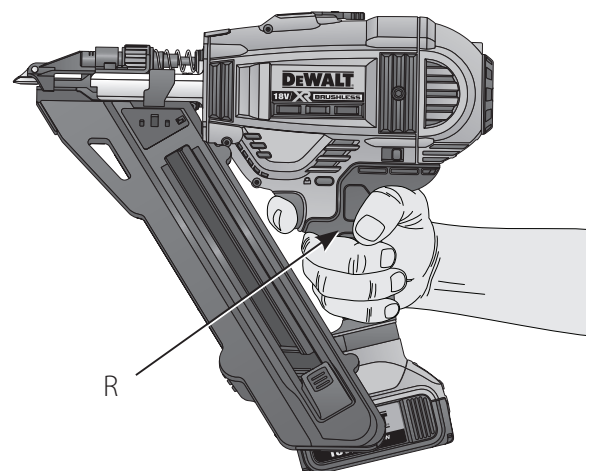
Joonis / Pav. / Attēls / Рисунок 5



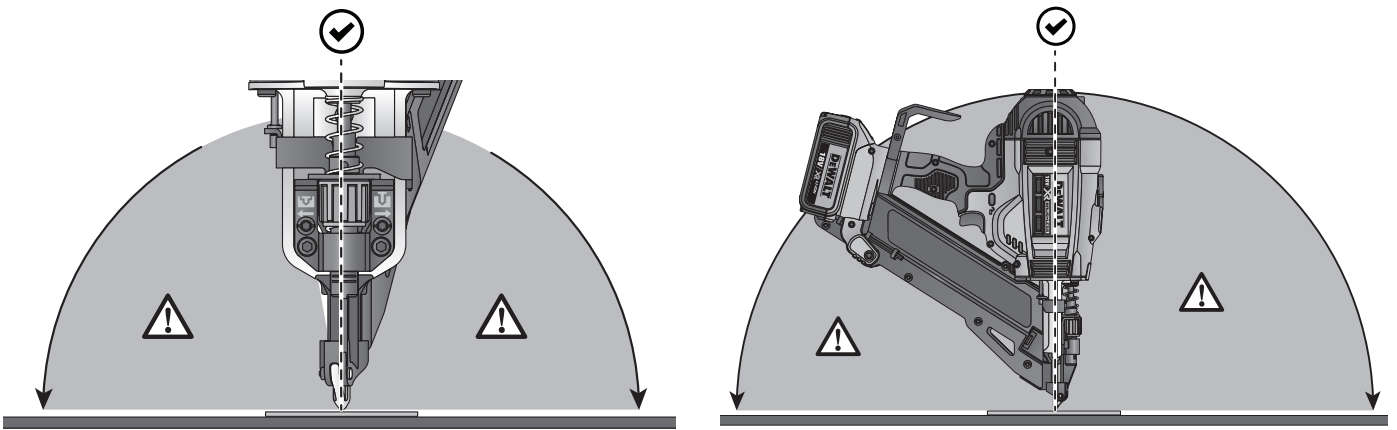
Joonis / Pav. / Attēls / Рисунок 6



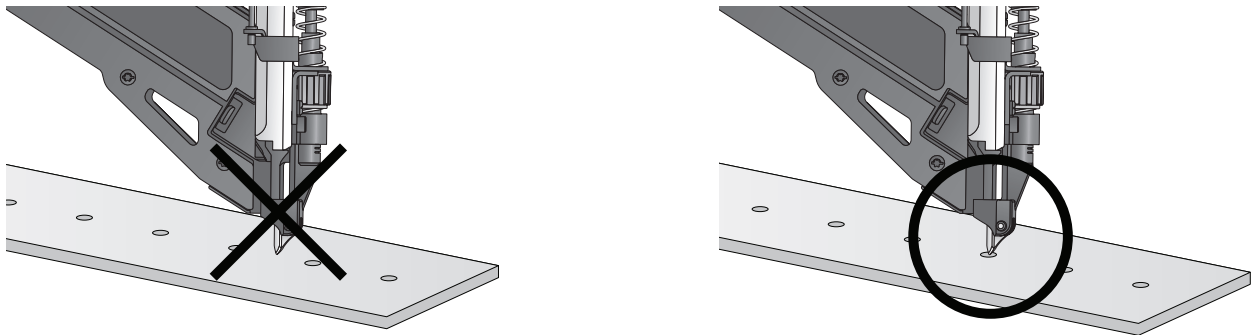
Joonis / Pav. / Attēls / Рисунок 7



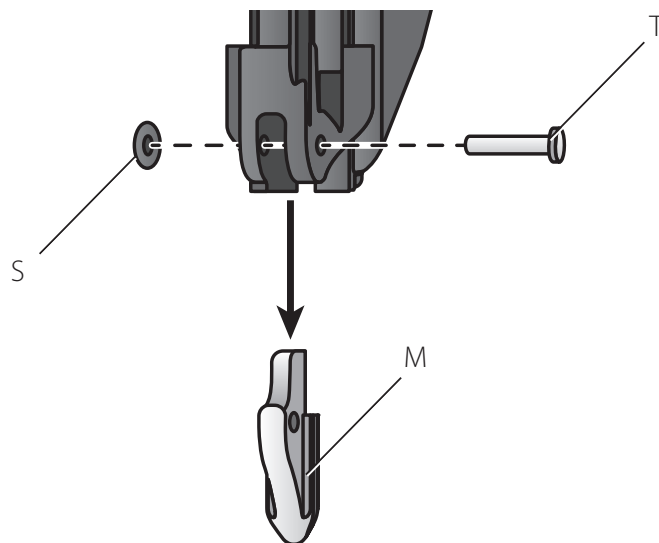
Joonis / Pav. / Attēls / Рисунок 8



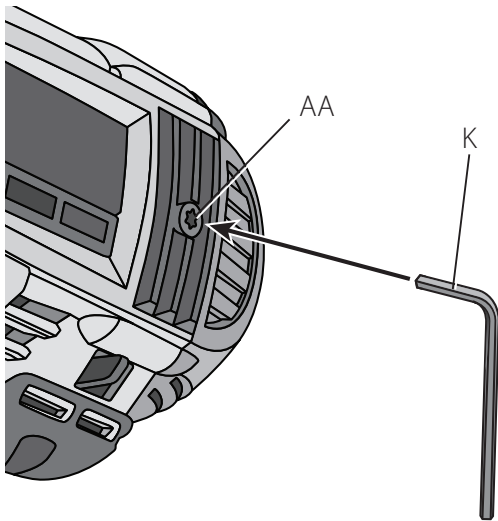
Joonis / Pav. / Attēls / Рисунок 9



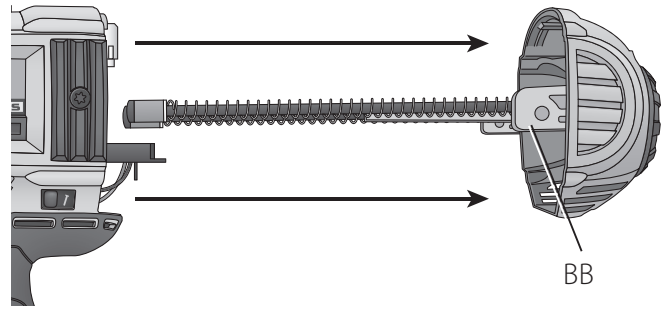
Joonis / Pav. / Attēls / Рисунок 10



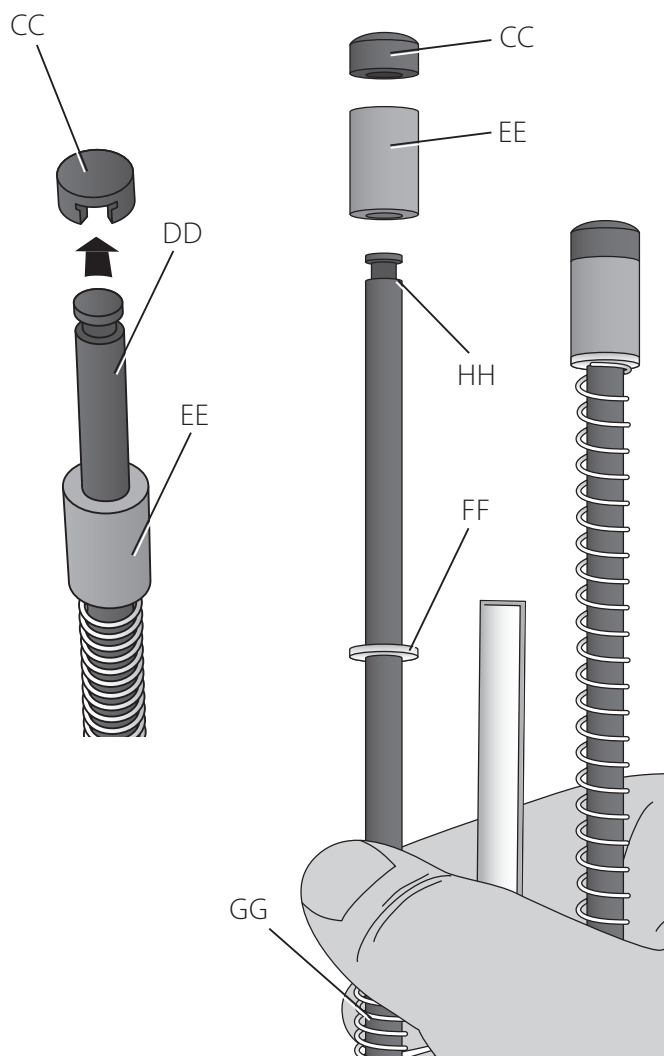
Joonis / Pav. / Attēls / Рисунок 11a



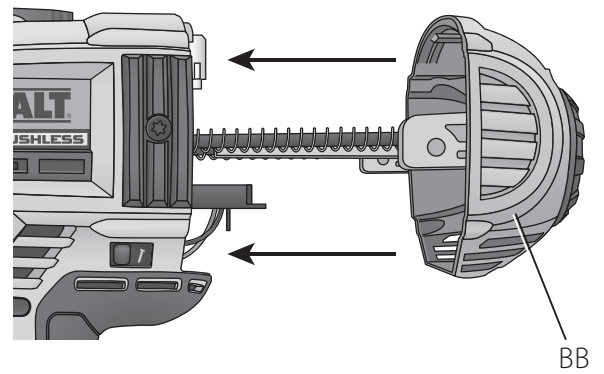
Joonis / Pav. / Attēls / Рисунок 11b



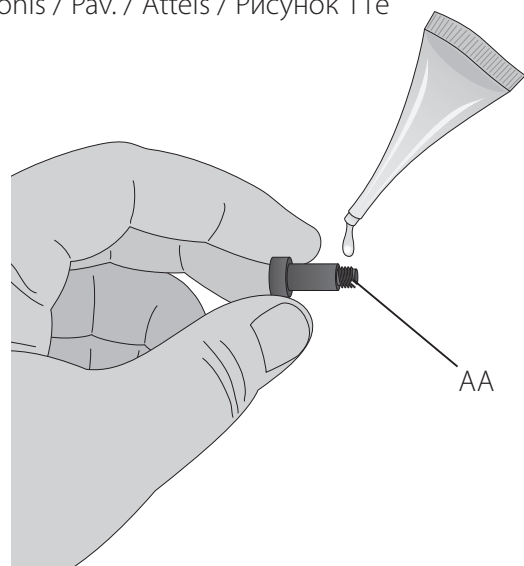
Joonis / Pav. / Attēls / Рисунок 11c



Joonis / Pav. / Attēls / Рисунок 11d



Joonis / Pav. / Attēls / Рисунок 11e



# 18V XR LIITIUMIOONAKUGA JUHTMETA METALLKONNEKTORITE NAELAPÜSTOL DCN693, DCN694

## Õnnitleme!

Olete valinud DEWALTi tööriista. Aastatepikkused kogemused, põhjalik tootearendus ja innovatsioon teevad DEWALTIST ühe usaldusväärsema partneri professionaalsetele elektritööriistade kasutajatele.

## Tehnilised andmed

		DCN693	DCN694
Pinge	$V_{DC}$	18	18
Tüüp		1	1
Aku tüüp		Li-Ion	Li-Ion
Aktiveerimisrežiim		Järjestus/ RapidCycle järjestus	Järjestus/ RapidCycle järjestus
Mitu kiirust		Jah	Ei
Kasseti nurk		33°	33°
<b>Kinnituste</b>			
pikkus (kiirus 1)	mm	40	35
pikkus (kiirus 2)	mm	50-60	N/A
varre diameeter	mm	3,4-4,0	3,4-4,0
nurk		30-35°	30-35°
pea geomeetria		Ümar	Ümar
haardetüüp		Paberteip	Paberteip
Kaal (ilma akupatareita)	kg	8,0	8,0
Müraväärtused ja vibratsiooniväärtused (kolme telje vektorsumma) kooskõlas standardiga EN60745:			
$L_{PA}$ (emissiooni helirõhutase)	dB(A)	87	87
$L_{WA}$ (helivõimsustase)	dB(A)	98	98
K (antud helitaseme määramatus)	dB(A)	3	3
Vibratsioonitugevus $a_h =$	$m/s^2$	< 2,5	< 2,5
Määramatus K =	$m/s^2$	1,5	1,5

Teabelehel toodud vibratsioonitase on mõõdetud vastavalt standardis EN60745 toodud standardtestile ja seda võib kasutada tööriistade võrdlemiseks. Seda võib kasutada kokkupuutele eelnevaks hindamiseks.



**HOIATUS:** Avaldatud vibratsioonitugevus puudutab tööriista põhirakendusi. Kui aga tööriista kasutatakse muul viisil, erinevate lisatarvikutega või kui seda on halvasti hooldatud, võib vibratsioonitugevus erineda. Sellisel juhul võib vibratsiooni mõju kogu tööaja kestel olla märkimisväärselt tugevam.

Vibratsiooni mõju hindamisel tuleb arvesse võtta ka seda aega, mil tööriist on välja lülitatud või töötab vabajooksul ning tööd ei tee. See võib märkimisväärselt vähendada vibratsiooni kogu tööaja kestel.

Määrake kindlaks lisaohutusmeetmed kasutaja kaitsmiseks vibratsiooni mõjude eest – tööriistade ja tarvikute hooldamine, käte hoidmine soojas ja tööprotsesside korraldus.



Akupatarei	DCB180	DCB181	DCB182
Aku tüüp	Li-lon	Li-lon	Li-lon
Pinge	V <sub>DC</sub> 18	18	18
Mahutavus	Ah 3,0	1,5	4,0
Kaal	kg 0,64	0,35	0,61

Akupatarei	DCB183/B	DCB184/B	DCB185
Aku tüüp	Li-lon	Li-lon	Li-lon
Pinge	V <sub>DC</sub> 18	18	18
Mahutavus	Ah 2,0	5,0	1,3
Kaal	kg 0,40/0,45	0,62/0,67	0,35

Akulaadija	DCB105			
Peapinge	V <sub>AC</sub>	230		
Aku tüüp	10,8/14,4/18 Li-lon			
Akupatarei u. laadimisaeg	min	25 (1,3 Ah)	30 (1,5 Ah)	40 (2,0 Ah)
		55 (3,0 Ah)	70 (4,0 Ah)	90 (5,0 Ah)
Kaal	kg	0,49		

Akulaadija	DCB107			
Peapinge	V <sub>AC</sub>	230		
Aku tüüp	10,8/14,4/18 Li-lon			
Akupatarei u. laadimisaeg	min	60 (1,3 Ah)	70 (1,5 Ah)	90 (2,0 Ah)
		140 (3,0 Ah)	185 (4,0 Ah)	240 (5,0 Ah)
Kaal	kg	0,29		

Akulaadija	DCB112			
Peapinge	V <sub>AC</sub>	230		
Aku tüüp	10,8/14,4/18 Li-lon			
Akupatarei u. laadimisaeg	min	40 (1,3 Ah)	45 (1,5 Ah)	60 (2,0 Ah)
		90 (3,0 Ah)	120 (4,0 Ah)	150 (5,0 Ah)
Kaal	kg	0,36		

Akulaadija	DCB113			
Peapinge	V <sub>AC</sub>	230		
Aku tüüp	10,8/14,4/18 Li-lon			
Akupatarei u. laadimisaeg	min	30 (1,3 Ah)	35 (1,5 Ah)	50 (2,0 Ah)
		70 (3,0 Ah)	100 (4,0 Ah)	120 (5,0 Ah)
Kaal	kg	0,4		

Akulaadija	DCB115			
Peapinge	V <sub>AC</sub>	230		
Aku tüüp	10,8/14,4/18 Li-lon			
Akupatarei u. laadimisaeg	min	22 (1,3 Ah)	22 (1,5 Ah)	30 (2,0 Ah)
		45 (3,0 Ah)	60 (4,0 Ah)	75 (5,0 Ah)
Kaal	kg	0,5		

Kaitsmed:	
Euroopa	230V tööriistad 10 amprit, vooluvõrk
Suurbritannia ja Iirimaa	230V tööriistad 3 amprit, pistikupesa

## Mõisted: Ohutusjuhised

Allpool toodud määratlused kirjeldavad iga märksõna olulisuse astet. Palun lugege juhendit ja pöörake tähelepanu nendele sümbolitele.



**OHT:** Tähistab vahetult ohtlikku olukorda, mis mittevältimisel lõppeb **surma või raske kehavigastusega**.



**HOIATUS:** Tähistab võimalikku ohtlikku olukorda, mis mittevältimisel **võib lõppeda surma või raske kehavigastusega**.



**ETTEVAATUST:** Tähistab võimalikku ohtlikku olukorda, mis mittevältimisel **võib lõppeda kerge või mõõdukate kehavigastustega**.

**NB:** Viitab tegevusele, **mis ei too kaasa kehavigastust**, kuid mis mittevältimisel **võib põhjustada varalist kahju**.



Tähistab elektrilöögiohtu.



Tähistab tuleohtu.

## EÜ vastavusavaldus

MASINADIREKTIIV



**18V XR LIITUMIOONAKUGA JUHTMETA METALLKONNEKTORITE NAELAPÜSTOL DCN693, DCN694**

DEWALT kinnitab, et jaotises **Tehnilised andmed** kirjeldatud tooted vastavad standarditele: 2006/42/EÜ, EN60745-1:2009 +A11:2010, EN60745-2-16:2010.

Neid tooted on kooskõlastatud direktiividega 2004/108/EÜ (kuni 19.04.2016), 2014/30/EÜ (alates 20.04.2016) ja 2011/65/EÜ. Lisainfo saamiseks võtke palun DEWALTiga ühendust allpool asuval aadressil või vaadake kasutusjuhendi tagaküljel olevat infot.

Allkirjastaja vastutab tehnilise faili koostamise eest ja on valmistanud deklaratsiooni DEWALTi nimel.

Markus Rompel  
 Director Engineering  
 DEWALT, Richard-Klinger-Straße 11,  
 D-65510, Idstein, Saksamaa  
 16.11.2015



**HOIATUS:** Vigastusohu vähendamiseks lugege kasutusjuhendit.

## Üldised elektritööriistade turvahoiatused



**HOIATUS:** Lugege läbi kõik hoiatused ja juhised. Kõigi juhiste täpne järgimine aitab vältida elektrilöögi, tulekahju ja/või raske kehavigastuse ohtu.

### HOIDKE KÕIK HOIATUSED JA JUHISED TULEVIKU TARVIS ALLES.

Hoiatuses kasutatud mõiste „elektritööriist“ viitab võrgutoitel töötavatele (juhtmega) ja akutoitel töötavatele (juhtmeta) elektritööriistadele.

#### 1) TÖÖALA OHUTUS

- Tööala peab olema puhas ja hästi valgustatud.** Korrast ära ja pimedad tööalad soodustavad õnnetuste juhtumist.
- Ärge kasutage elektritööriistu plahvatusohtlikus keskkonnas, näiteks tuleohtlike vedelike, gaaside või tolmu läheduses.** Elektritööriistad tekitavad sädemeid, mis võivad süüdata tolmu või aurud.
- Hoidke lapsed ja kõrvalseisjad elektritööriista kasutamise ajal ohutus kauguses.** Tähelepanu hajumisel võite kaotada kontrolli tööriista üle.

#### 2) ELEKTRIOHUTUS

- Elektritööriista pistikud peavad vastama vooluvõrgule.** Ärge kunagi muutke pistikut mis tahes moel. Ärge kasutage maandatud (elektritööriistade puhul adapterpistikut). Muutmata pistikud ja sobivad pistikupesad vähendavad elektrilöögiohtu.
- Vältige kehalist kontakti maandatud pindadega nagu torud, radiaatorid, pliidad ja külmkapid.** Elektrilöögi oht tõuseb, kui teie keha on maaga ühenduses.
- Ärge viige elektritööriistu vihma kätte või märgadesse tingimustesse.** Elektritööriista sattunud vesi suurendab elektrilöögi ohtu.
- Ärge vigastage toitekaablit.** Ärge kunagi kasutage elektritööriista toitekaablit selle kandmiseks, tõmbamiseks ega pistiku eemaldamiseks seinakontaktist. Kaitske kaablit kuumuse, õli, teravate servade ja liikuvate osade eest. Kahjustatud või sassis kaablid suurendavad elektrilöögi ohtu.
- Kui kasutate tööriista välitingimustes, kasutage kindlasti välitingimusteks ettenähtud pikenduskaablit.** Välitingimustesse sobiva pikendusjuhtme kasutamine vähendab elektrilöögi ohtu.

- Kui elektritööriista niisketes tingimustes kasutamine on vältimatu, kasutage rikkevoolukaitset (RCD).** Rikkevoolukaitsme kasutamine vähendab elektrilöögi ohtu.

#### 3) ISIKLIK OHUTUS

- Säilitage valvsus, jälgige, mida teete, ja kasutage elektritööriista mõistlikult. Ärge kasutage elektritööriista väsinuna ega alkoholi, narkootikumide või arstimite mõju all olles.** Kui elektritööriistaga töötamise ajal tähelepanu kas või hetkeks hajub, võite saada raskeid kehavigastusi.
- Kasutage isikukaitsevahendeid. Kandke alati kaitseprille.** Isikukaitsevahendid nagu tolmu mask, mittelibisevad jalanõud, kiiver ja kuulmiskaitse vähendavad õigetes tingimustes kasutades kehavigastusi.
- Vältige soovimatut käivitumist. Veenduge, et enne tööriista vooluvõrku ja/või aku külge ühendamist on käivituslülitil väljalülitatud asendis.** Kandes tööriista, sõrm lüliti, või ühendades toiteallikaga tööriista, mille lüliti on tööasendis, võib juhtuda õnnetus.
- Enne elektritööriista sisselülitamist eemaldage kõik reguleerimisvõtmed ja mutrivõtmed.** Tööriista pöörleva osa külge jäetud mutrivõti või mõni muu võti võib tekitada kehavigastusi.
- Ärge upitage. Seiske kogu aeg kindlalt ja hoidke tasakaalu.** See tagab parema kontrolli tööriista üle ettearvamatutes situatsioonides.
- Kandke nõuetekohast riietust. Ärge kandke lotendavaid rõivaid ega ehteid. Hoidke juuksed, riided ja kindad eemal liikuvatest osadest.** Lotendavad rõivad, ehted ja pikad juuksed võivad jääda liikuvate osade külge kinni.
- Kui seadmetega on kaasas äratõmbesüsteem ja kogumisseadmed, veenduge, et need on ühendatud ja õigesti kasutatavad.** Tolmukogumisseadme kasutamine võib vähendada tolmu seotud ohte.

#### 4) ELEKTRITÖÖRIISTA KASUTAMINE JA HOOLDAMINE

- Ärge koormake elektritööriista üle. Kasutage konkreetseks otstarbeks sobivat elektritööriista.** Elektritööriist töötab paremini ja ohutumalt võimsusel, mis on tööks ette nähtud.
- Ärge kasutage tööriista, kui seda ei saa lülitist sisse ja välja lülitada.** Elektritööriist, mida ei saa lülitist juhtida, on ohtlik ja vajab remonti.
- Enne seadistuste tegemist, lisaseadmete vahetamist või tööriista ladustamist eemaldage tööriist vooluvõrgust ja/või eemaldage aku.** Nende kaitsemeetmete rakendamine vähendab elektritööriista soovimatu käivitamise ohtu.

- d) **Kui elektritööriista ei kasutata, hoidke seda lastele kättesaamatust kohas ning ärge laske elektritööriistaga või kasutusjuhendiga mittetutvunud isikutel seda elektritööriista käitada.** Oskamatutes kätes on elektritööriistad ohtlikud.
- e) **Elektritööriistu tuleb hooldada. Kontrollige, et ei leiduks liikuvate osade kokkusobimatust ega kinnikiilumist, et osad on terved, ja kontrollige ka kõiki muid elektritööriista tööd mõjutada võivaid tingimusi. Kahjustuste korral laske tööriista enne edasist kasutamist remontida.** Tööriistade halb hooldamine põhjustab palju õnnetusi.
- f) **Hoidke löiketarvikud teravad ja puhtad.** Õigesti hooldatud, teravate löikeservadega löiketarvikud kiiluvad väiksema töenäosusega kinni ja neid on lihtsam juhtida.
- g) **Kasutage elektritööriista, lisaseadmeid ja otsikud jne vastavalt juhendis toodule, võttes arvesse nii tööpiirkonda kui tehtava töö iseloomu.** Kui elektritööriista kasutatakse muuks kui sihtotstarbeks, võib sellest tuleneda ohtlik olukord.

#### 5) AKUTÖÖRIISTA KASUTAMINE JA HOOLDUS

- a) **Kasutage laadimiseks ainult tootja määratud laadijat.** Ühele akule sobiv laadija võib teise aku laadimisel põhjustada tuleohtu.
- b) **Kasutage tööriistu ainult kindlaks määratud akudega.** Teist tüüpi patareide kasutamine võib põhjustada vigastus- ja tuleohtu.
- c) **Kui aku ei ole kasutusel, hoidke seda eemal metallesemetest, näiteks kirjaklambritest, müntidest, võtmetest, naeltest, kruvidest ja muudest väikestest metallesemetest, mis võivad klemmid lühistada.** Aku klemmide lühistamine võib põhjustada põletusi ja tulekahju.
- d) **Valedes tingimustes võib akust eralduda vedelikku. Vältige sellega kokkupuutumist. Juhusliku kokkupuute korral loputage see veega maha. Kui vedelikku satub silma, pöörduge lisaks arsti poole.** Akust lekkinud vedelik võib tekitada ärritust ja põletusi.

#### 6) HOOLDAMINE

- a) **Laske elektritööriista hooldada kvalifitseeritud remontijal, kes kasutab ainult identseid varuosi.** See tagab tööriista ohutuse säilimise.

### Ohutusnõuded juhtmeta naelapüstoli jaoks

- **Eeldage alati, et tööriist sisaldab kinniteid.** Naelapüstoliga hooletu ümberkäimise tagajärjeks on ootamatu kinniti tulistamine ja kehavigastus.
- **Ärge suunake tööriista endale või ühegi läheduses viibivale inimesele.** Ootamatu aktiveerimise tagajärjel vabaneb kinniti, põhjustades vigastuse.

- **Ärge aktiveerige tööriista, kui tööriist pole tugevalt detaili vastu asetatud.** Kui tööriist pole detaili vastas, võib kinniti teie sihtkohast kõrvale kalduda.
- **Katkestage tööriista ühendus toiteallikaga, kui kinniti kiilub tööriistas kinni.** Kui eemaldate kinni kiilunud kinnitit, võite naelapüstoli juhuslikult aktiveerida, kui see on toiteallikaga ühendatud.
- **Ärge kasutage seda naelapüstolit elektrikaablite kinnitamiseks.** See pole mõeldud elektrikaablite installatsiooni jaoks see võib kahjustada elektrikaablite isolatsiooni, kusjuures põhjustades elektrilöögi või tuleohtu.
- Ärge kasutage tööriista haamrina.  
Erandite jaoks kontrollige oma kohalikku riiklikku töökohaeeskirju.
- Kontrollige alati kohalikke töökohaeeskirju.
- Kasutage alati kaitseprille.
- Kandke alati kuulmiskaitsevahendit.
- Kasutage vaid antud kasutusjuhendis täpsustatud kinnititüüpi.
- Ärge kasutage ühtegi alust tööriista kinnitamiseks toe külge.
- Ärge võtke ühtegi kinnitit tulistusseadme osa, nt kokkupuuteriba, koost ega blokeerige neid.
- Enne iga kasutuskorda kontrollige, et ohutus ja päästikumehhanism töötab korrektselt ja et kõik mutrid ja poldid on tugevalt kinni.
- Ärge kunagi tulistage kinniti aktiveerimistöörriista vabasse õhku.
- Tööalas tuleb tööriista kanda töökohas vaid ühte käepidet kasutades ning sel ajal ei tohi päästik olla kunagi aktiveeritud.
- Arvestage tööala tingimustega. Kinnitid võivad läbiva õhukese detaili või libiseda detaili nurkadelt või äärtelt maha ja seega seades inimese ohtu.
- Ärge tulistage kinnitit detaili ääre lähedusse.
- Ärge tulistage kinnitit teise kinniti otsa.

### Muud ohud

Selle masina kasutamisega kaasnevad järgmised ohud:

- Tööriista väärkasutamisest tingitud vigastused.
- Kontrollikaotuse oht, kui tööriistast pole tugevasti kinni haaratud.
- Käte lihase venitus, eriti kui töötate pea kohal. Tehke regulaarselt pause, kui töötate mitu pikka perioodi järjest.

Ka asjakohaste ohutusnõuete järgimisel ja turvaseadeldiste kasutamisel ei saa teatud ohte vältida. Need on järgmised:

- Kuulmiskahjustused.
- Lendavatest osakestest tekitatud kehavigastuste oht.

- Pikemaajalisest kasutamisest tekitatud kehavigastusoht.
- Mähisest tingitud kontrollikaotus.
- Vigastusoht esineb kinnituspunktide, teravate äärte juures ja detaili valest käsitlemisest.
- Teravate äärte põhjustatud vigastusoht, kui vahetate naelasi või sisestate naelapulki.

## Tähistused tööriistal

Tööriistal on kasutatud järgmisi sümboleid:



Enne kasutamist lugege kasutusjuhendit.



Kandke kuulmiskaitset.



Kandke nägemiskaitset.



Nähtav kiirgus. Ärge jõllitage valguse suunas.



Naelte pikkus.



Naela paksus.



Laadimismaht.



Sobiva naela haardenurk.

## KUUPÄEVAKOODI ASUKOHT

Kuupäevakood, mis sisaldab ka tootmisaastat, on trükitud korpusele.

Näiteks:

2016 XX XX

Tootmisaasta

## Olulised ohutusjuhised kõigi akulaadijate kohta

**HOIDKE NEED JUHISED ALLES:** See juhend sisaldab olulisi ohutus- ja kasutusjuhiseid ühilduvatele akulaadijatele (vt **Tehnilised andmed**).

- Enne laadija kasutamist lugege läbi kõik juhiseid ja hoiatustähised laadijal, akul ja tootel, mida kasutatakse akuga.



**HOIATUS:** Elektrilöögioht. Vältige vedelike sattumist laadijasse. See võib põhjustada elektrilöögi.



**HOIATUS:** Soovitame kasutada rikkevoolukaitset, mille rakendumisvool on 30mA või vähem.



**ETTEVAATUST:** Põletuse oht. Vigastusriski vähendamiseks laadige vaid DEWALTi laetavaid patareisiid. Teist tüüpi patareid võivad plahvatada ning põhjustada kehavigastusi ja kahjusid.



**ETTEVAATUST:** Laste üle tuleb pidada järelevalvet, et nad ei mängiks seadmega.

**NB:** Teatud tingimustel, kui laadija on vooluvõrku ühendatud, võivad laadijasse sattunud vöörkehad selle kontaktid lühistada. Elektrit juhtivad vöörkehad, nagu näiteks, kuid mitte ainult, terasvill, foolium või igasugused kogunenud metalloosad tuleb laadija pesast eemal hoida. Ühendage laadija alati vooluvõrgust lahti, kui selle pesas pole akut. Ühendage laadija lahti ka enne puhastamist.

- **ÄRGE proovige akut laadida mõne muu laadijaga peale käesolevas juhendis toodute.** Laadija ja aku on projekteeritud koos töötama.
- **Need laadijad pole mõeldud muuks tarbeks kui DEWALTi laetavate patareide laadimiseks.** Muu kasutuse tagajärjeks on tulekahju-, elektrilöögioht või surmamine elektrilöögiga.
- **Ärge jätke laadijat vihma või lume kätte.**
- **Laadija eemaldamisel vooluvõrgust tõmmake pistikust, mitte juhtmest.** Seeläbi väheneb elektripistikute ja juhtme kahjustamise risk.
- **Paigutage juhe nii, et sellele ei astuta peale, selle taha ei komistata ning seda ei kahjustata ega kulutata muul viisil.**
- **Ärge kasutage pikendusjuhet, kui see pole just hädavajalik.** Ebaõige pikendusjuhtmete kasutamine võib kaasa tuua tuleohtu, elektrilöögi või surmava elektrilöögi.
- **Ärge paigutage ühtegi objekti laadijale ning ärge paigutage laadijat pehmele pinnale, mis võib blokeerida selle ventilatsioonivavad ja kaasa tuua ülekuumenemise.** Paigutage laadija soojusallikatest eemale. Laadija ventilatsioon toimub korpuse põhjas ja peal olevate avade kaudu.
- **Ärge kasutage laadijat kahjustunud juhtme või pistikuga** — laske need kohe asendada.
- **Ärge kasutage laadijat, mis on saanud tugeva löögi, maha kukkunud või muul viisil kahjustunud.** Viige see volitatud teeninduskeskusesse.
- **Ärge võtke laadijat koost; viige see volitatud hoolduskeskusesse, kui seda tuleb hooldada või remontida.** Valesti kokkumonteerimine võib kaasa tuua elektrilöögi, surmava elektrilöögi või tulekahju.
- Kui toitejuhe on kahjustunud, peab tootja, tema esindaja või muu sarnane kvalifitseeritud isik selle ohu vältimiseks kohe välja vahetama.

- **Eemaldage laadija pistikupesast enne puhastamisega alustamist. See vähendab elektrilöögi ohtu.** Aku eemaldamine ei vähenda seda ohtu.
- **MITTE KUNAGI** ärge püüdke kaks laadijat kokku ühendada.
- **Laadija on loodud töötama standardsel 230V majapidamise elektrivõimsusel. Ärge püüdke kasutada seda muu pingega.** See ei kehti autolaadija puhul.

## HOIDKE NEED JUHISED ALLES

### Akulaadijad

DCB105, DCB107, DCB112, DCB113 ja DCB115 laadijad ühilduvad 10,8V, 14,4V ja 18V Li-Ion XR (DCB140, DCB141, DCB142, DCB143, DCB144, DCB145, DCB180, DCB181, DCB182, DCB183, DCB183B, DCB184, DCB184B ja DCB185) akupatareidega.

DEWALT laadijad ei vaja reguleerimist ning nende kavandamisel on peetud silmas võimalikult lihtsat kasutamist.











### Laadimisprotseduur (joonis 2, 2a)

1. Ühendage laadija enne aku sisestamist sobivasse pistikupesassa.
2. Asetage akupatarei (L) laadijasse. Punane tuli (laadimine) vilgub pidevalt, mis tähendab, et laadimine on alanud.
3. Laadimine on lõpetatud, kui punane tuli jääb püsivalt põlema. Aku on täielikult laetud ja seda võib kasutada või laadijasse jätta.

**MÄRKUS:** Liitium-ioon patareide maksimaalse võimsuse ja eluea tagamiseks laadige akupatarei enne esmakordset kasutamist täis.

### Laadimine

Aku laetuse taseme kohta vaadake allpool olevat tabelit.

Laadimisindikaatorid: DCB105	
 laeb	— — — —
 täis laetud	— — — —
 kuuma/külma aku viivitus	— ● — ● — ●
 vaheta patareid välja	● ● ● ● ● ● ● ●
Laadimisindikaatorid: DCB107, DCB112, DCB113, DCB115	
 laeb	— — — — 
 täis laetud	— — — — 
 kuuma/külma aku viivitus*	— — — —   — — — — 

**\*DCB107, DCB112, DCB113, DCB115:** Punane tuli jätkab vilkumist, kuid kollane indikaator helendab selle töö ajal edasi. Kui aku on saavutanud sobiva temperatuuri, lülitub kollane tuli välja ja laadija jätkab laadimisega.

Ühilduv(ad) laadija(d) ei lae vigast akupatareid. Laadija näitab, et patarei on vigane, keeldudes süttimast või kuvades probleemse akupatarei või laadija vilkumismustrit.

**MÄRKUS:** See võib tähendada ka seda, et viga on laadijas.

Kui laadija viitab probleemile, viige laadija ja akupatarei volitatud teeninduskeskusesse testimisele.

### KUUMA/KÜLMA AKU VIIVITUS

Kui laadija tuvastab, et aku on liiga kuum või külm, peatab see automaatselt laadimise, kuni aku on saavutanud sobiva temperatuuri. Laadija lülitub seejärel automaatselt aku laadimise režiimi. See funktsioon tagab akude maksimaalse tööea.

Külm akupatarei laeb umbes poole aeglasemalt kui soe akupatarei. Akupatarei laeb kogu laadimistsükli jooksul aeglasemalt ja maksimaalne laadimiskiirus ei taastu isegi aku soojenemisel.

### VAID LIITIUMIOON-AKUPATAREID

XR Li-Ion tööriistadel on sisseehitatud elektrooniline kaitsesüsteem, mis kaitseb akut ülekoormuse, ülekuumenemise või liigse tühjenemise eest.

Tööriist lülitub elektroonilise kaitsesüsteemi rakendumisel välja. Kui see toimub, siis hoidke liitiumioonakut laadijas, kuni see on täielikult täis laetud.

### Olulised ohutusjuhised kõikide akude kohta

Asendusakude tellimisel märkige ära katalooginumber ja pinge.

Aku ei ole pakendist väljavõtmisel täielikult laetud. Enne aku ja laadija kasutamist lugege allpool olevaid ohutusjuhiseid. Seejärel järgige kirjeldatud laadimisprotseduure.

### LUGEGE KÕIKI JUHISEID

- **Ärge kasutage akut plahvatusohtlikus keskkonnas, näiteks tuleohtlike vedelike, gaaside või tolmu läheduses.** Aku asetamine laadijasse või sealt eemaldamine võib tolmu või aurd süüdata.
- **Ärge kunagi asetage akupatareid jõuga laadijasse. Ärge muutke akupatareid mitte mingil viisil, et see ühilduks laadijaga, kuna akupatarei võib rebeneda, põhjustades raskeid kehavigastusi.**
- Laadige akusid ainult DEWALTi laadijatega.
- **ÄRGE** asetage vette ega muudesse vedelikesse ning vältige pritsmeid.

- **Ärge hoidke ega kasutage tööriista ja akut kohas, kus temperatuur võib ületada 40 °C (104 °F) (näiteks suvel kuurides või metallehitistes).**



**HOIATUS:** Ärge kunagi üritage akut mingil põhjusel avada. Kui aku korpus on pragunenud või muul viisil kahjustunud, ärge pange akut laadijasse. Ärge löhkuge akut, pillake seda maha ega kahjustage muul viisil. Ärge kasutage akut ega laadijat, mis on saanud tugeva löögi, maha kukkunud, millegi alla jäänud või muul viisil kahjustunud (näiteks naelaga läbi torgatud, haamriga löödud, peale astunud). See võib põhjustada (surmava) elektrilöögi. Kahjustunud akud tuleb tagastada teeninduskeskusesse ümbertöötlemiseks.



**ETTEVAATUST:** Kui tööriist pole kasutusel, siis asetage see stabiilsele pinnale, kus see ei saa ümber minna ega kukkuda. Mõned suurte akudega seadmed seisavad aku peal püsti, kuid need võivad kergesti ümber minna.

#### SPETSIIFILISED OHUTUSJUHISED LIITIUMIOONAKUDELE (LI ION).

- **Ärge süüdake akupatareid isegi siis, kui see on raskesti kahjustunud või täielikult lõpuni kasutatud.** Aku võib tules plahvatada. Liitiumioonakude põletamisel eritub mürgiseid aineid ja aineid.
- **Kui aku sisu puutub nahaga kokku, siis peske seda kohta kohe õrnatoimelise seebi ja veega.** Kui aku vedelik satub silma, loputage lahtist silma veega 15 minutit või kuni ärrituse kadumiseni. Meditsiiniline märkus: aku elektrolüüt koosneb vedelate orgaaniliste karbonaatide ja liitiumisoolade segust.
- **Avatud akuelementide sisu võib ärritada hingamisteid.** Minge värske õhu kätte. Sümptomite püsimisel pöörduge arsti poole.



**HOIATUS:** Põletuse oht. Akuvedelik võib sädeme või leegiga kokku puutudes olla tuleohtlik.

## Transport

DEWALTi akud vastavad kõigile kehtivatele tarne-eeskirjadele, mis on sätestatud tööstus- ja juriidilistes standardites, sealhulgas ÜRO ohtlike kaupade veo soovitude näidiseeskirjad; Rahvusvahelise Lennutranspordi Ühenduse (IATA) ohtlike kaupade eeskirjad, rahvusvaheline ohtlike kaupade mereveo (IMDG) eeskiri ja ohtlike veoste rahvusvahelise autoveo Euroopa kokkulepe (ADR). Liitiumioonelemendid ja akud on testitud ÜRO ohtlike kaupade veo soovitude katsete ja kriteeriumide käsiraamatu jao 38.3 järgi.

Enamikul juhtudel ei klassifitseerita DEWALT akupatareid tarnimisel täisreguleeritud klassi 9 ohtlikuks materjaliks. Üldiselt on vaid kaks juhtu, mis nõuavad tarnimisel klassi 9:

1. Kui õhutranspordiga tarnitakse enam kui kaks DEWALTi liitiumioon-akupatareid, kui pakend sisaldab vaid akupatareid (mitte tööriistu).
2. Kui mis tahes meetodil tarnitakse liitiumioonakusid koos nimivooluga, mis on suurem kui 100 Vatt-tundides (Wh). Kõigil liitiumioonakudel on niminäitaja vatt-tundides märgitud pakendile.

Olenemata sellest kas tarnitavat kaupa peetakse erandiks või kehtib sellele täisregulatsioon, vastutab tarnija pakendamise, sildistamise/märgistamise ja dokumentatsiooni viimastele nõuetele vastavuse eest.

Akude transportimisega võib kaasneda tuleoht, kui aku terminalid puutuvad tahtmatult kokku elektrit juhtivate materjalidega. Kui transpordite akusid, tuleb veenduda, et aku terminalid on kaitstud ja hästi isoleeritud teiste materjaliga kokkupuutumise eest, et vältida lühist.

Kasutusjuhendi selles jaos toodud teave on antud heas usus ning seda peetakse dokumendi loomise ajahetkel õigeks. Sellegipoolest ei anta ei sõnaselget ega vaikivat garantiid. Ostja peab tagama, et tema tegevus on kooskõlas kehtivate eeskirjadega.

## Akupatarei

### AKU TÜÜP

DCN693 ja DCN693 töötavad 18-voldiste akupatareidega.

Kasutada tuleb DCB180, DCB181, DCB182, DCB183, DCB183B, DCB184, DCB184B või DCB185 akupatareid. Lisateavet leiate peatükist **Tehnilised andmed**.

## Ladustamissoovitused

1. Hoidmiseks on parim kuiv ja jahe koht, kuhu ei paista otsene päikesevalgus ning kus temperatuur ei ole liiga kõrge ega madal. Aku optimaalsete talitlusomaduste ja kasutusea tagamiseks hoidke mittekasutatavaid akusid toatemperatuuril.
2. Pikemaajalisel hoiule asetamisel soovitatakse aku täielikult laadida ning asetada see jahedasse ja kuiva ning päikesevalguse eest kaitstud kohta.

**MÄRKUS:** Akut ei tohi hoida täielikult tühjenenuna. Aku tuleb enne kasutamist laadida.

## Laadijal ja akul olevad sildid

Lisaks juhendis kasutatavatele sümbolitele võivad laadija ja aku siltidel olla järgmised sümbolid:



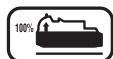
Enne kasutamist lugege kasutusjuhendit.



Laadimisaja leiate **Tehniliste andmete** osast.



Akut laetakse.



Aku laetud.



Aku defektne.



Viivitus liiga kuuma või külma aku puhul.



Ärge puudutage neid elektrit juhtivate esemetega.



Ärge laadige kahjustatud akusid.



Mitte lasta veega kokku puutuda.



Laske defektsed juhtmed viivitamatult välja vahetada.



Laadige ainult vahemikus 4 °C ja 40 °C.



Vaid siseruumides kaustamiseks.



Kõrvaldage akupatareid keskkonda arvestades.

LI-ION



Laadige DEWALTi akupatareid vaid heaks kiidetud DEWALTi laadijatega. Kui laete akupatareid, mis pole DEWALTi disainitud patareid, DEWALTi laadijaga, võivad need puruneda või põhjustada muid ohtlikke olukordi.



Ärge süüdake akupatareid.

## Pakendi sisu

Pakend sisaldab järgmist:

- 1 Metallkonnektori naelapüstol
- 1 Varuots augu tuvastamiseks (vaid P2 mudelid)
- 1 Laadija (vaid P2 mudelid)
- 2 Akupatareid (vaid P2 mudelid)
- 1 Komplekt (vaid P2 mudelid)
- 1 Kasutusjuhend

**MÄRKUS:** N-versiooni kuulu akupatareid, laadijad ega varustuse kastid.

- Kontrollige, et tööriist, selle osad või tarvikud ei ole transportimisel kahjustada saanud.
- Võtke enne kasutamist aega, et kasutusjuhend põhjalikult läbi lugeda ja endale selgeks teha.

## Kirjeldus (joonis 1)



**HOIATUS:** Ärge kunagi ehitage elektritööriista ega selle ühtki osa ümber. See võib põhjustada kahjustuse või kehavigastuse.

- A. Päästik
- B. Päästiku kaitselukk
- C. Kokkupuutejooks
- D. Sügavuse reguleerkeras
- E. Tühja patarei ja kinnikiilumise/seiskumise indikaatorituli
- F. Seiskumise vabastushoob
- G. Kassett
- H. Tõukuri riiv
- F. Režiimivalits
- J. Pöörlev tala/rihma konks
- K. Kohalik kuuskantvõti
- L. Akupatarei
- M. Augu tuvastusots
- N. Naela tugihoo (DCN693)
- O. Naela pikkuse valits (DCN693)

## SIHTOTSTARVE

DCN693 ja DCN694 juhtmeta metallkonnektorite naelapüstolid on mõeldud **VAID** metallist riistvara kinnitamiseks puust töödetali ette tehtud aukude abil.

Juhtmeta metallkonnektori naelapüstolil on järjestusrežiim ja RapidCycle järjestusrežiim. Vaid järjestusrežiimi jaoks loodud naelu **TOHIB** kasutada tellingutel, treppidel, redelitel või redelisarnastel konstruktsioonidel, nagu katuselaastud.

Selles tööriistas tohib konnektorite kinnitamiseks kasutada vaid neid kinniteid, mida on soovitanud metallkonnektori riistvara tootjad ja mis vastavad kehtiva ehitusekoodeksi nõuetele.

**ÄRGE** kasutage niisketes või märgades tingimustes ega plahvatusohtlike gaaside või vedelike läheduses.

Juhtmeta naelapüstol on professionaalne elektritööriist.

**ÄRGE** lubage lastel tööriista puudutada. Kogenematute kasutajate puhul on vajalik juhendamine.

- **Väikesed lapsed ja nõrk tervis.** See seade ei ole mõeldud ilma järelevalveta kasutamiseks väikeste laste või füüsiliselt nõrkade isikute poolt.

- See toode pole mõeldud kasutamiseks inimestele (k.a lapsed), kellel on vähendatud füüsilised, sensoorsed või vaimsed võimed; puuduvad kogemused, teadmised või oskused, välja arvatud siis, kui neid superviseerib nende turvalisuse eest vastutav isik. Lapsi ei tohi kunagi jätta selle tootega üksi.

## Elektriohutus

Elektrimootor on kavandatud vaid ühe pinge jaoks. Kontrollige alati, et aku pinge vastab andmesildile märgitud väärtusele. Samuti kontrollige, et laadija pinge vastab võrgupingele.



TEIE DeWALTi laadija on vastavalt standardile EN60335 topeltisolatsiooniga. Seetõttu ei ole maandusjuhjet vaja.

Kui toitekaabel on kahjustatud, tuleb see vahetada spetsiaalselt valmistatud kaabli vastu, mis on saadaval DeWALTi hooldusorganisatsiooni kaudu.

## Toitepistiku vahetamine (ainult Ühendkuningriik ja Iirimaa)

Kui on vaja paigaldada uus toitepistik, toimige järgmiselt.

- Kõrvaldage vana pistik ohutult.
- Ühendage pruun juhe uue pistiku faasiklemmiga.
- Ühendage sinine juhe neutraalklemmiga.



**HOIATUS:** Maandusklemmiga ühendust ei looda.

Järgige kvaliteetsete pistikutega kaasasolevaid paigaldusjuhiseid. Soovitav kaitse: 3 A.

## Pikenduskaabli kasutamine

Ärge kasutage pikendusjuhjet, kui see ei ole hädavajalik. Kasutage heakskiidetud pikenduskaablit, mis sobib laadija sisendvõimsusega (vt **Tehnilised andmed**). Juhtme minimaalne ristlõikepindala on 1 mm<sup>2</sup>; maksimaalne lubatud pikkus on 30 m.

Kaablrulli kasutamisel kerige kaabel alati täielikult lahti.

## PAIGALDUS JA SEADISTAMINE



**HOIATUS:** Raskete kehavigastuste ohu vähendamiseks lülitage enne seadistamist või lisaseadmete ja tarvikute paigaldamist ja eemaldamist tööriist välja ja eemaldage aku. Juhuslik käivitamine võib põhjustada vigastuse.



**HOIATUS:** Kasutage vaid DeWALTi akupatareisid ja laadijaid.

## Aku paigaldamine ja tööriistast eemaldamine (joonis 2)

**MÄRKUS:** Veenduge, et teie akupatarei (on täielikult täis laetud.

## AKUPATAREI PAIGALDAMISEKS TÖÖRIISTA KÄEPIDEMESSE

1. Joondage akupatarei (L) tööriista käepidemes olevate reelingutega.
2. Libistage see käepidemesse, kuni akupatarei asetseb kindlalt tööriistas, ning tagage, et kuulete selle kohale lukustumist.

## AKUPATAREI EEMALDAMISEKS TÖÖRIISTA KÄEPIDEMEST

1. Vajutage vabastusnuppe (U) ja tõmmake akupatarei kindlalt tööriista käepidemest välja.
2. Sisestage akupatarei laadijasse, nagu kirjeldatud selle kasutusjuhendi laadijat käsitlevas osas.

## KÜTUSEMÕÖDIKU AKUPATAREID (JONIS 2, 2A)

Mõned DeWALTi akupatareisid sisaldavad kütusemõödikut, mis sisaldab kolme rohelist valgusdiodi, mis viitavad akupatarei järelejäänud laetusele.

Kütusemõödiku aktiveerimiseks vajutage ja hoidke all kütusemõödiku nuppu (P). Kolme roheline valgusdiodi kombinatsioon valgustab, näidates järelejäänud laetuse taset. Kui patarei laetuse tase jääb alla kasutuspiiri, siis kütusemõödik ei valgusta ning patarei tuleb uuesti täis laadida.

**MÄRKUS:** Kütusemõödik on vaid akupatarei järelejäänud laetuse näitaja. See ei näita seadme funktsionaalsust ning see varieerub sõltuvalt toote komponentidest, temperatuurist ja kasutusalasest.

## Pöörlev tala/rihmakonks (joon. 6)

Tala/rihmakonksu (J) aab kergest positsioneerida tööriista vasakule või paremale küljele, et kasutada saaksid nii parema- kui ka vasakukäelised.

Kui konksu ei soovita üldse kasutada, võib pöörata selle käepideme aluse ette või taha.

## Tööriista laadimine (joon. 4)



**HOIATUS:** Lukustage alati päästiku kaitseklukk (B) ja katkestage ühendus akupatareiga enne kinnitite laadimist ja eemaldamist.



**HOIATUS:** Metallkonktorite kinnitamiseks mõeldud kinnitid peavad vastama kehtiva ehituskoodeksi nõuetele ja need tuleb paigaldada kooskõlas koodeksi nõuetega ning metallkonktori riistvara tootja spetsifikatsioonidel. Kui konktorite paigaldamisel eiratakse neid nõudeid, võib tagajärjeks olla struktuuralsed puudused.

1. Libistage vedruga tõukuri riiv (H) kasseti põhja, et see oma kohal lukustuks.
2. Valige sobiv kokkuvõetud naelapulk. (Vt **Tehnilised andmed**.) DeWALT soovib alati kasutada DeWALTi esmakinnituse naelasid.





**HOIATUS:** Kuna muid tarvikuid peale DEWALTi pakutavate ei ole koos selle tootega testitud, võib nende kasutamine koos selle tööriistaga olla ohtlik. Kehavigastusohu vähendamiseks tuleb selle tootega kasutada ainult DEWALTi soovitatud tarvikuid.

- Sisestage naelte riba kasseti laadimispilusse, veendudes, et naelapead on pilu avaga korrektset kohakuti.
- Sulgege kassett, vabastades tõukuri riivi. Laske riivil ettevaatlikult ettepoole libiseda ja ühendage naelariba.

## Kuivtule lukustus

Naelapüstol on varustatud kuivtule lukustusega, mis takistab tööriistal aktiveerimast, kui kassett on peaaegu tühi. Kui kassetis on veel umbes 4 kuni 6 naela järel, aktiveerub tööriista kuivtule lukk. Vt **Tööriista laadimine**, et lisada kokkuvõetud naelte riba.

**MÄRKUS:** Kui tööriistale avaldatakse tugevat jõudu, on võimalik lukustus avada. See kaitseb tööriista kukkumisel võimalike kahjustuste eest.

## Sõidusügavuse reguleerimine (joon. 5)

Naela sõidusügavust saab reguleerida, kasutades sügavuse reguleerimisketast.

- Et nael siseneks vähem, pöörake sügavuse reguleerimisketast (D) vasakule, lühikese naela ikooni suunas.
- Et nael läheneks sügavamale, pöörake sügavuse reguleerimisketast (D) paremale, sügavama naela ikooni suunas.

## Režiimi valimine (joon. 1)

Et valida standardset järjestusrežiimi, libistage režiimi valiklüliti (I), et kuvada üksiku noole (◀) ikooni.

Et valida RapidCycle järjestusrežiimi, libistage režiimi valiklüliti (I), et kuvada üksiku noole (◀◀) ikooni.

**MÄRKUS:** RapidCycle järjestusrežiimil peab aku vastu vähemat aega kui standardsel järjestusrežiimil. Kui jätate tööriista standardsele järjestusrežiimile, töötab aku maksimaalse aja.

## Naela pikkuse seadistamine (joon. 1)

DCN693 ONLY

See naelapüstol on varustatud naela pikkuse valitsaga (0), mis on jalamil.

- Lühemate naelte jaoks valige asend 1, seadistades lüliti kõik vasakpoolsemasse asendisse.
- Pikemate naelte ja vastupidavama töö tagamiseks valige asend 2, seadistades lüliti kõige parempoolsesse asendisse.

Kui naelad ei lähe sügavamala kiiruse seadistusega 1, peate lülitama kiirussätteke 2 täiendava toite saamiseks.

**NB:** Kui tulistate naelasid 40 mm pikkuses, kasutades kiirussätteid 2, kaasneb teie tööriistaga sellega üleliigne kulumine ning see võib kiiremini kasutusest kaduda.

Kiiruse seadistus	Eelis	Tüüpiline naela pikkus
2	Jõud pikemate naelte tulistamiseks	50–60 mm
1	Tööriista vastupidavuse suurendamine, aku eluea suurendamine, sisestuskiiruse suurendamine	40 mm

## KASUTAMINE

### Kasutusjuhised



**HOIATUS:** Järgige alati ohutusjuhiseid ja kohalduvaid eeskirju.



**HOIATUS:** Raskete kehavigastuste ohu vähendamiseks lülitage enne seadistamist või lisaseadmete ja tarvikute paigaldamist ja eemaldamist tööriist välja ja eemaldage aku. Juhuslik käivitumine võib põhjustada vigastuse.

### Käe õige asend (joonis 7)



**HOIATUS:** Tõsise kehavigastusohu vähendamiseks kasutage **ALATI** õiget hoideasendit, nagu näidatud joonisel.



**HOIATUS:** Tõsise kehavigastusohu vähendamiseks hoidke **ALATI** tööriistast tugevalt kinni, et vältida selle äkilist liikumist.

Õige käe asendi korral on üks käsi põhikäepidemel (R), nagu puldil näidatud.

### Tööriista ettevalmistamine (joon. 1)

- Eemaldage akupatarei (L) tööriistast ja tagage, et tööriis on lukus.
- Eemaldage kõik naelad kassetist (G).  
**MÄRKUS:** Kui naelad ei tule välja, vajutage naela tugihooa (N).
- Kontrollige, kas kokkupuutejooksu (C) saab vabalt liigutada.
- Laadige uuesti naelad kassetti.
- Sisestage akupatarei.



**HOIATUS:** Ärge kasutage tööriista, kui kokkupuutejooks või naela tõukur ei saa vabalt liikuda.

**NB: ÄRGE** pihustage või kandke muul viisil määrdeid või puhastuslahuseid tööriista sisse. See võib mõjutada märkimisväärselt tööriista eluiga ja tööd.



## Päästiku lukustuse kasutamine (joon. 3)

Iga DEWALTi naelapüstol on varustatud päästiku lukustusega (B), mis takistab paremale vajutades, vt joonis 3, tööriista naelte tulistamist, lukustades päästiku ja andes võimsuse mootorile.

Kui vajutada päästiku lukustus vasakule, töötab tööriist täisvõimsusel. Päästiku lukustus peab olema alati lukus, kui tehakse mis tahes seadistusi või kui tööriista ei ole otseses kasutuses.

## Tööriista kasutamine

Palun pidage meeles, et see toode nõuab katsetusaega enne täisvõimsusel kasutamist, sest peavad püüdna võrgu või koos sisse kuluma. Sel perioodil võib juhtuda, et naelapüstol ei tulista pikki naelasiid ühes tasapinnas.

Pärast 500 kuni 1000 naela tulistamist tööriistaga, peaks tööriist töötama täisvõimsusel.

## Tööriista aktiveerimine/tulistamine (joon. 1, 8, 9)

Tööriista saab käima panna, tõmmates päästiku (A) ühte kahest režiimist: järjestusrežiim või RapidCycle järjestusrežiim.



**HOIATUS:** Kinnitused tuleb sisestada materjali otsse. Ärge kallutage püstolit kinnituse sisestades. Vaata joonis 8.



**HOIATUS:** Metallkonnektori naelad pole mõeldud metalli sisestamiseks. Metallkonnektorite paigaldamisel tuleb **ALATI** asetage augu tuvastusots metallkonnektori jaoks ettevalmistatud auku ning suunata nael nii, et nael oleks augu suhtes perpendikulaarselt enne kinnituse sisestamise katset. Vaata joonis 9.

## JÄRJESTUSREŽIIM

Järjestusrežiimi kasutatakse vaheldumisi naelte sisestamiseks. Selle režiimiga töötab püstol maksimaalse aja.

1. Kasutades režiimi valikulülitit (I), valige järjestusrežiim (◄).
2. Vabastage päästiku kaitselukk (B).
3. Asetage augu tuvastusots (M) metallkonnektoril esimesse auku ja vajutage tööriist alla.

4. Tõmmake päästikülitit (A) tööriista aktiveerimiseks.
5. Vabastage päästik ja tõstke naelapüstol tööpinna üles.
6. Korrake samme 3–5, et tulistada järgmine nael.

## RAPIDCYCLE JÄRJESTUSREŽIIM

RapidCycle järjestusrežiimil taastatakse automaatselt mootori pöörlemiskiirus pärast naela sisestamist, et võimaldada kiiret järjestikust naelte sisestamist, kui tagades kõik järjestusrežiimiga kaasnevad tervise ja ohutuse eelised. Samal ajal kui pakkume võimalust sisestada rohkem naelu lühema ajaga, tühjeneb aku sellel režiimil kiiremini.

1. Kasutage režiimi valikulülitit (I), et valida RapidCycle järjestusrežiim (◄◄).
  2. Vabastage päästiku kaitselukk (B).
  3. Asetage augu tuvastusots (M) metallkonnektoril esimesse auku ja vajutage tööriist alla.
  4. Tõmmake päästikülitit (A) tööriista aktiveerimiseks.
  5. Vabastage päästik ja tõstke naelapüstol tööpinna üles.
- MÄRKUS:** Tööriista mootor naaseb automaatselt täiskiirusele, ilma et oleks vaja vajutada kokkupuutejooksu (C).
6. Korrake samme 3–5, et tulistada järgmine nael.

## Leedindikaator (joon. 1)

Teie naelapüstol on varustatud leedindikaatorituledega (E) mis asuvad tööriista taga tagumise korki all. Lisajuhiste jaoks vt ka **Veaotsingu juhised**.

	— — — —	<b>TÜHI PATAREI</b> Asendage patareid täis akupatariiga.
	• • • • • • • •	<b>KUUM AKUPATAREI</b> Laske patariil jahtuda või asendage see jahtunud akupatariiga.
	— — — —	<b>KIILUNUD/SEISKUNUD OLUKORD</b> Keerake seiskamise vabastushoova vabastamiseks. Vt <b>Seiskumise vabastus</b> .
	— — — —	<b>KUUM TÖÖRIIST</b> Laske tööriistal jahtuda enne kasutamise jätkamist.
	— — — — • • • • • või mis tahes muu tingimus.	<b>VIGA</b> Lähtestage tööriist, eemaldades ja sisestades uuesti akupatariid või tsükli päästiku lukustuse. Kui veateade ei kao, viige tööriist volitatud DEWALTi teeninduskeskusesse.

## Seiskamise vabastus (joon. 1, 3)

Kui naelapüstolit kasutatakse karmil tööol, kus kogu mootoris olevat energiat kasutatakse naelte tulistamiseks, võib tööriist seiskuda. Ajamiketas ei viinud tsüklit lõpuni ja kiilumis-/seiskamisindikaator (E) vilgub. Keerake seiskamise vabastushoova (F) tööriistal ja mehhanism vabastatakse. Kui ajamiketas ei liigu automaatselt algasendisse tagasi, jätkake osaga **Kinnikiilunud naela eemaldamine**. Kui seade seiskub jätkuvalt, palun vaadake režiimi valikut, materjali ja kinniti pikkust veendumaks, et tegu pole liiga raskete tingimustega tööga.

### DCN693

Kui seiskumine jätkub, vaadake üle kiirus. Sõltuvalt rakendusest võib osutada kiiruse varieerumine vajalikuks.

## Kinnikiilunud naela eemaldamine (joon. 1, 3)



**HOIATUS:** Lukustage alati päästiku kaitselukk (B) ja katkestage akupatarei ühendus ja eemaldage kinnitid, enne kui alustate ummistuse eemaldamist.

Kui nael jääb kinni ninaossa, hakkab kiilumis-/seiskamisindikaatori tuli (E) vilkuma.



**ETTEVAATUST:** Kui eemaldate kinnikiilunud naela, ÄRGE suunake püstolit nina ülespoole ega aku jalga ülespoole. Kui asetate naelapüstoli nii, suureneb tõenäosus, et kinnikiilunud nael või naelatükk satub naelapüstoli sisse. Kui ükski osa satub tööriista sisse, tuleb nael eemaldada, võttes ära pealmise katte.

**MÄRKUS:** Kiilumine võib olla ninakanalisse kogunenud prahi tulemus. Palun kontrollige ja eemaldage kohe igasugune prah, nagu allpool kirjeldatud, kui märkate tööriista käitumises muutusi.

1. Eemaldage akupatarei tööriistast ja aktiveerige päästiku kaitselukustus (B).
2. Kui olete tööriista külili asetanud, libistage vedruga tõukuri riiv (H) kasseti põhja, et see oma kohal lukustuks, ning eemaldage naelte riba.

**MÄRKUS:** Kui naelad ei tule välja, vajutage naela tugihooa (N).

3. Kasutades kuuskanttööriista (K) vabastage kaks kuuskantpolti (Q) kasseti pealt.
4. Keerake kassetti (G) edaspidi.
5. Eemaldage kiilunud/paindunud nael, kasutades vajadusel tange. Vajadusel eemaldage prah naela kanalist.



**ETTEVAATUST:** Kui ükski osa satub tööriista sisse, tuleb nael eemaldada, võttes ära pealmise katte. Vt joonis 11 a, b, d, e.

6. Kui ajamiketas on alumises asendis, keerake seiskumise vabastushoova (F) naelapüstoli peal.

**MÄRKUS:** Kui ajamiketas ei lähe pärast seiskamise vabastushoova keeramist algasendisse tagasi, võib osutada vajalikuks ketta manuaalne lähtestamine pika kruvikeerajaga.

7. Keerake kassett tagasi tööriista nina olevasse asendisse ning pingutage kuuskantpoldid (Q).
8. Asetage akupatarei tagasi.

**MÄRKUS:** Tööriist blokeerub ise ning ei lähe algasendisse, kuni akupatareid pole ja seda pole ka tagasi asetatud.

9. Sisestage naelad kassetti tagasi (vt **Tööriista laadimine**).
10. Vabastage tõukuri riiv (H).
11. Vabastage päästiku kaitselukustus (B) kui olete valmis jätkama naelte tulistamisega.

Kui naelad kiiluvad sageli ninaossa kinni, tuleb tööriista lasta volitatud DEWALTi teeninduskeskuses hooldada.

## HOOLDUS

Teie DEWALT elektritööriist on loodud pikaajaliseks kasutamiseks ja vajab minimaalset hooldamist. Et tööriist teid pikka aega korralikult teeniks, tuleb seda nõuetekohaselt hooldada ja korrapäraselt puhastada.



**HOIATUS: Raskete kehavigastuste ohu vähendamiseks lülitage enne seadistamist või lisaseadmete ja tarvikute paigaldamist ja eemaldamist tööriist välja ja eemaldage aku.**

Juhuslik käivitamine võib põhjustada vigastuse.

Laadija ja aku ei vaja hooldust.



## Määrimine

Teie elektritööriist ei vaja lisamäärimist.

**NB: ÄRGE pihustage või kandke muul viisil määreid või puhastuslahuseid tööriista sisse. See võib mõjutada märkimisväärselt tööriista eluiga ja tööd.**



## Puhastamine



**HOIATUS: Mustuse kogunemisel ventilatsioonivadessa ja nende ümber eemaldage mustus ja tolm põhikorpusest kuiva suruõhu abil. Kandke selle töö tegemisel heakskiidetud kaitseprille ja tolumumaski.**



**HOIATUS:** Ärge kunagi kasutage tööriista mittemetallist osade puhastamiseks lahusteid või muid kemikaale. Need kemikaalid võivad nimetatud osade materjale nõrgendada. Kasutage vaid vee ja õrnatoimelise seebiga niisutatud lappi. Ärge laske vedelikel sattuda tööriista sisse; ärge kastke tööriista ega selle osi vedelikku.

#### LAADIJA PUHASTAMINE



**HOIATUS:** Elektrilöögioht. Enne laadija puhastamist eemaldage see pistikupesast. Mustuse ja õli võib laadija välispinnalt eemaldada lapi või pehme harjaga (mitte metallist). Ärge kasutage vett ega puhastuslahuseid.

### Valikulised lisatarvikud



**HOIATUS:** Kuna muid tarvikuid peale DEWALTi pakutavate ei ole koos selle tootega testitud, võib nende kasutamine koos selle tööriistaga olla ohtlik. Kehavigastusohu vähendamiseks tuleb selle tootega kasutada ainult DEWALTi soovitatud lisaseadmeid.

Sobilike tarvikute kohta teabe saamiseks pidage nõu müüjaga.

#### DCN6931-XJ OTSA VAHETAMINE (Joon. 10)

Ajaga hakkab augu tuvastusots (M) kuluma ja lõpuks tuleb see välja vahetada.



**HOIATUS:** Oma ohutuse tagamiseks lugege enne mis tahes tööriista kasutamise kasutusjuhendit. Kui jätate neile tähelepanu pööramata, võib selle tagajärjeks olla isiklikud vigastused või tööriista ja tarvikute rasked kahjustused. Seda tööriista parandades kasutage vaid identseid varuosi.

#### AUGU TUVASTUSOTSA VAHETAMINE:

1. Kasutades lamepeakkrivikeerajat, vajutage õrnalt kõvast kummist seib (S) otsa kinnitustihvtilt (T) maha.
2. Libistage tihvt (T) püstoli ninast välja.
3. Tõmmake kulunud/kahjustunud ots ninast välja.
4. Sisestage uus augu tuvastusots.
5. Sisestage uus kinnitustihvt (T)nina ja augu tuvastusotsa kaudu.
6. Vajutage uus kõvast kummist seib (S) tagasi kinnitustihvtile.

**MÄRKUS:** Kasutage üksnes uut tihvti ja kaitsekraed, mis on DCN6931 komplektis. Kummist kaitsekraed ei tohi uuesti kasutada.

#### DCN6901 TAGASTUSVEDRU VAHETAMISE KOMPLEKT (Joonis 11A-11E).

Ajamiketta tagastusvedru kulub ajaga ja lõpuks tuleb see välja vahetada. Vedru vahetamine muutub selgeks, kui ajamiketas ei liigu pärast tulistamist algasendisse

tagasi. Selle kinnitamiseks avage kassett, nagu kirjeldatud jaos **Kinnikiilunud naela eemaldamine**, ja kui vedru on kulunud, saate viia ajami tagasi ja edasi naela kanalisse väga väikese takistusega.

Tööriist on disainitud sellisel viisil, et selle tagastusvedru oleks lihtne vahetada vähem kui 5 minutiga kohapeal, kasutades tarvikut DCN6901-XJ.



**HOIATUS:** Oma ohutuse tagamiseks lugege enne mis tahes tööriista kasutamise kasutusjuhendit. Kui jätate neile tähelepanu pööramata, võib selle tagajärjeks olla isiklikud vigastused või tööriista ja tarvikute rasked kahjustused. Seda tööriista parandades kasutage vaid identseid varuosi.

**NB:** Kõik vedru vahetuskomplekti mehhaanilised osad on näidatud mugavuse ja kindluse tagamiseks. Komplekt sisaldab ka Loctite liimi sammu 9 juures kasutamiseks. Vaata joonis 11e.

#### KATKISE TAGASTUSVEDRU VAHETAMINE:

**MÄRKUS:** Vedrud tuleb paarina vahetada, kasutades vaid õiget DEWALTi tarvikut vedru vahetuskomplektist.

1. Kasutades kaasas olevat võtit (K), vabastage kaks kruvi (AA) seadme mõlemast küljest. Vaata joonis 11a.
2. Eemaldage seadmelt tagastussüsteem (BB). Vaata joonis 11b.
3. Libistage vedru rööpaklamber (CC) vedru rööpalt (DD) maha. Vaata joonis 11c.
4. Keerake ja eemaldage vedru kummipuhver (EE) ja eemaldage seib (FF) ning tagastusvedru (GG). Vaata joonis 11c.
5. Paigaldage uus tagastusvedru ja seib vedru rööpale (DD). Kui vajutate vedru seibiga kokku rööpa vastasotsas, keerake uut vedru kummipuhvrit, kuni see ületab vedru rööpaklambri süvendi (HH).
6. Paigaldage kindlalt uus vedru rööpaklamber ning asetage kummipuhver vastu klambrit.
7. Korra teise vedru jaoks samme 3-6.

**MÄRKUS:** Kontrollige profiili tagastust, libistades profiili vedrurööpast üles ja lastes lahti. See peaks vedrujõul tagasi minema.

8. Libistage tagastussüsteem (BB) seadmesse tagasi. Vaata joonis 11d. Oluline on joondada profiil ja hooratas enne tagastussüsteemi tagasi seadmesse kruvimist. Seda saab teha, kui ühendada patareid ning vabastades seadme nina vastu pinki või tugevat pinda pärast vajutamist. See paneb mootori keerlema.

**MÄRKUS:** Kui profiil ja hooratas on õigesti joondatud, kuulete mootorit liikumas tagasi täiskiirusele. Kui profiil ja hooratas pole õigesti joondatud, siis ei saa mootor käivituda, see võib aeglustuda kiiremini kui oleks normaalne, tehes

tugevat lihvimismüra. Kui see peaks juhtuma, eemaldage ja vabastage tagastussüsteem.

9. Kui tagastussüsteem on õigesti oma kohale pandud, avage kaasa antud Loctite®\* kotike ja kandke väike kogus kahe kruvi (AA) keermele ning paigaldage need kaks kruvi võtmega ning pingutage. Vaata joonis 11e.



**HOIATUS:** Kontrollige alati seadet, tulistades lühikesi naelu pehmesse puutükki tagamaks, et tööriist töötab korralikult. Kui tööriist ei tööta korralikult võtke kohe ühendust volitatud DEWALT teeninduskeskusega.



**HOIATUS:** LOCTITE® KOTIKESE SISU VÕIB ÄRRITADA SILMI, NAHKA JA HINGAMISTEID. KASUTAGE AVAMISEL KOGU SISU. Ärge hingake sisse auru. Vältige silma või nahale või riietele sattumist. Kasutage vaid hästiventileeritud alas. Hoidke laste käeulatuses eemal.

**ESMAABI:** Sisaldab polüglükool-dimetaakrülaati, polüglükool-oleaat propüleen-glükooli, titaaniumdioksiidi ja kumeen-hüdriperoksiidi. Allaneelamisel helistada kohe mürgistusteabekeskusesse või arstile. Ärge kutsuge esile oksendamist.

Kui hingate sisse, viige inimene värskesse õhku. Kui satub silma, loputage veega 15 minutit. Minge arsti juurde. Kui satub nahale, loputage veega. Kui satub riietele, eemaldage riided.

\*Loctite® on Henkel Corp.-i registreeritud kaubamärk.

## Keskkonnakaitse



Eraldi kogumine. Selle sümboliga märgistatud tooteid ja akusid ei tohi kõrvaldada koos olemjätmetega.

■ Tooted ja akud sisaldavad aineid, mida saab eemaldada ja taaskasutada, et vähendada toorainepuudust. Elektriseadmed ja akud tuleb ringlusse võtta vastavalt kohalikele eeskirjadele. Lisateavet leiate aadressilt **www.2helpU.com**.

## Laetav akupatarei

Seda pika kasutuseaga akut tuleb laadida, kui see ei anna piisavalt toidet tööde jaoks, mida enne oli lihtne teha. Selle tehnilise kasutusaja lõppedes pidage aku kõrvaldamisel silmas keskkonnakaitset:

- Laske akul seadme töötades täielikult tühjeneda ja eemaldage aku seejärel tööriistast.
- Liitiumioonelemendid on taaskasutatavad. Viige need edasimüüjale või kohalikku jäätmejaama. Kogutud akud taaskasutatakse või kõrvaldatakse nõuetekohaselt.

## VEAOTSINGU JUHIS

PALJUD PROBLEEMID SAAB LAHENDADA VÄGA LIHTSASTI, KUI KASUTADA ALUMIST TABELIT.

Tõsisemate või püsivate probleemide korral võtke ühendust lähima volitatu DEWALTi esindusega või võtke ühendust DEWALTi kontoriga antud kasutusjuhendis toodud aadressil.



**HOIATUS:** Tõsiste vigastuste riski vähendamiseks lukustage ALATI tööriist ja eemaldage akupatarei tööriistast enne remonti.

SÜMPTOM	PÕHJUS	LAHENDUS
Mootor ei tööta, kui kokkupuutejooks on alla vajutatud	Päästiku lukk on lukustatud asendis	Avage päästiku lukk.
	Kuivtule lukustus on aktiivne, blokeerides kokkupuutejooksu täieliku liikumise	Lisage kasseti naelu juurde.
	Tööriist on seiskunud, lukustada mootor, et peatada pöörlemine	Keerake seiskamise vabastushoova tööriistal ja mehhanism vabastatakse. Kui ajamiketas ei liigu tagasi, eemaldada patarei ja lükata ajamiketas manuaalselt algasendisse tagasi.
	Kokkupuutejooks on paindunud	Vt volitatud DEWALTi remondiesindus.
	Mootor lõpetab 5 sekundi pärast töötamise.	Tavarežiim, vabastada kokkupuutejooks ja vajutada uuesti alla.
	Terminalid on mustad või kahjustunud	Vt volitatud DEWALTi remondiesindus.
	Kahjustunud sisemine elektroonika	Vt volitatud DEWALTi remondiesindus.
	Kahjustunud päästik	Vt volitatud DEWALTi remondiesindus.
	Patarei on kuum	Laske patareil jahtuda või asendage see jahtunud akupatareiga.
Tööriist on kuum	Laske tööriistal jahtuda enne kasutamisega jätkamist.	
Tööriist ei tulista (mootor töötab, kuid ei sisesta naela)	Kuivtule lukustus on aktiivne, blokeerides kokkupuutejooksu täieliku liikumise	Lisage kasseti naelu.
	Patarei täituvuse tase on madal või patarei on kahjustunud	Kontrollige täituvuse taset, kui akupatareid tuleks laadida. Vajadusel laadida või vahetada akupatarei välja.
	Kinnikiilunud nael/ajamiketas ei liigu algasendisse tagasi	Eemaldada patarei, eemaldada kinnikiilunud naelad, tsükli seiskunud vabastushoob, (vajadusel vajutada ajamiketas manuaalselt üles), sisestada uuesti akupatarei.
	Kahjustunud ajam/tagastuskoost	Vt volitatud DEWALTi remondiesindus.
	Kinnikiilunud sisemine mehhanism	Vt volitatud DEWALTi remondiesindus.
	Kahjustunud sisemine elektroonika	Vt volitatud DEWALTi remondiesindus.
Mootor käivitub, kuid teema palju müra	Kinnikiilunud nael ja ajamiketas on alumises asendis kinni	Kasutage seiskumise vabastushoova, vabastage mis tahes kinnikiilunud naelad ja viige ajamiketas vajadusel manuaalselt tagasi.
	Kahjustunud ajam/tagastuskoost	Vt volitatud DEWALTi remondiesindus.
Ajamiketas jääb alumisse asendisse uuesti kinni	Kinnikiilunud nael ja ajamiketas on alumises asendis kinni	Kasutage seiskumise vabastushoova, vabastage mis tahes kinnikiilunud naelad ja viige ajamiketas vajadusel manuaalselt tagasi.
	Kahjustunud ajam/tagastuskoost	Vt volitatud DEWALTi remondiesindus.
	Materjali ja kinniti pikkus	Kui seade seiskub jätkuvalt (tekitades vajaduse seiskumise vabastushoova keerata), valige sobiv materjal ja kinniti pikkus, mis pole antud töö jaoks liiga ekstreemne.
	Ninaosas on praht	Puhastage ninaala ja jälgige lähedalt, et purunenud naelte väikesed osad ei satuks teele.
	Tööriist pole veel sisse töötatud	Uue tööriistaga tuleb tulistada 500-1000 naela, et osad moodustaksid võrgu ja hakkaksid ühtlaselt kuluma. Sel ajal tuleks tulistada lühemaid naelu, kui naelte ühes tasapinnas tulistamisega on raskusi.
	Vale kiiruse kasutamine (vaid DCN693)	Kui püüate tulistada pehmesse puutükki pikemaid ringlõhega naelasid või tulistada ringlõhega naelasid kõvemasse materjali kiirusega 1 -, tuleb seadistada kiiruseks 2.

SÜMPTOM	PÕHJUS	LAHENDUS
Tööriist töötab, kuid ei tulista kinniteid täielikult	Sõidusügavus pole piisav	Lisage sügavust juurde.
	Tööriist pole tugevalt detaili vastas	Avaldage piisavalt jõudu, et tööriist oleks tugevalt detaili vastas. Vt kasutusjuhend.
	Materjali ja kinniti pikkus	Kui seade seiskub jätkuvalt (tekitades vajaduse seiskumise vabastushoova keerata), valige sobiv materjal ja kinniti pikkus, mis pole antud töö jaoks liiga ekstreemne.
	Kahjustunud või kulunud ajamiketta ots	Vahetada kahjustunud ajam/tagastuskoost välja. Vt volitatud DEWALTi remondiesindus.
	Kahjustunud tulistamismehhanism	Vt volitatud DEWALTi remondiesindus.
	Tööriist pole veel sisse töötatud	Uue tööriistaga tuleb tulistada 500-1000 naela, et osad moodustaksid võrgu ja hakkaksid ühtlaselt kuluma. Sel ajal tuleks tulistada lühemaid naelu, kui naelte ühes tasapinnas tulistamisega on raskusi.
Tööriist töötab, kuid ühtegi kinnitit ei tulistata	Vale kiiruse kasutamine (vaid DCN693)	Kui püüate tulistada pehmesse puutükki pikemaid ringlõhega naelasid või tulistada ringlõhega naelasid kõvemasse materjali kiirusega 1 -, tuleb seadistada kiiruseks 2.
	Kassetis pole ühtegi naela	Lisage kasseti naelu.
	Vale suuruse või nurgaga naelad	Kasutage vaid soovitatavaid naelu. Vt <b>Tehnilised andmed</b> .
	Ninaosas on praht	Puhastage ninaala ja jälgige lähedalt, et purunenud naelte väikesed osad ei satuks teele.
	Kassetis on praht	Puhastada kasseti.
	Kulunud kasset	Vahetada kasseti välja. Vt volitatud DEWALTi remondiesindus.
Kinnikiilunud nael	Kahjustunud või kulunud ajamiketas	Vt volitatud DEWALTi remondiesindus.
	Kahjustunud tõukuri vedru	Vahetada vedru välja; vt volitatud DEWALTi remondiesindus.
	Vale suuruse või nurgaga naelad	Kasutage vaid soovitatavaid naelu. Vt <b>Tehnilised andmed</b> .
	Kasseti kruvisid pole pärast eelmise kinnikiilumise kõrvaldamist/ülevaltust pingutatud	Veenduge, et kasseti kuuskantpoldid on koos võtmega pingutatud.
	Kahjustunud või kulunud ajamiketas	Vahetage ajamiketas välja. Vt volitatud DEWALTi remondiesindus.
	Materjali ja kinniti pikkus	Kui seade seiskub jätkuvalt (tekitades vajaduse seiskumise vabastushoova keerata), valige sobiv materjal ja kinniti pikkus, mis pole antud töö jaoks liiga ekstreemne.
	Ninaosas on praht	Puhastage ninaala ja jälgige lähedalt, et purunenud naelte väikesed osad ei satuks teele.
	Kulunud kasset	Vahetada kasseti välja. Vt volitatud DEWALTi remondiesindus.
	Kuivtule lukustus on aktiveeritud vaid 7-9 naelaga kassetis ning kasutaja rakendab liigset jõudu kokkupuutejooksul, vabastada lukustus	Lisa naelu kasseti juurde, et vabastada kuivtule lukustus.
Tööriist pole veel sisse töötatud	Uue tööriistaga tuleb tulistada 500-1000 naela, et osad moodustaksid võrgu ja hakkaksid ühtlaselt kuluma. Sel ajal tuleks tulistada lühemaid naelu, kui naelte ühes tasapinnas tulistamisega on raskusi.	
Halb aku sisestamine	Vale kiiruse kasutamine (vaid DCN693)	Kui püüate tulistada pehmesse puutükki pikemaid ringlõhega naelasid või tulistada ringlõhega naelasid kõvemasse materjali kiirusega 1 -, tuleb seadistada kiiruseks 2.
	Kahjustunud või kulunud augu tuvastusots	Asendage ots komplektiga. Kui need vead ei kao, viia tööriist volitatud DEWALTi remondiesindusse.

# 18 V XR LIČIO JONŲ BELAIDIS VINIŲ KALIMO ĮRANKIS METALINIŲ DETALIŲ SUJUNGIMUI DCN693, DCN694

## Sveikiname!

Jūs pasirinkote „DEWALT“ įrankį. Dėl ilgametės patirties, kruopštaus patobulinimo ir atsinaujinimo bendrovė „DEWALT“ yra viena iš patikimiausių profesionalių elektros įrankių vartotojų partnerių.

## Techniniai duomenys

		DCN693	DCN694
Įtampa	$V_{DC}$	18	18
Tipas		1	1
Akumuliatoriaus tipas		Ličio jonų	Ličio jonų
Įjungimo režimas		Nuoseklusis kalimas greitojo ciklo nuoseklusis kalimas	Nuoseklusis kalimas greitojo ciklo nuoseklusis kalimas
Kalimas pasirinktu greičiu		Taip	Ne
Kasetės pakreipimo kampas		33°	33°
Tvirtinimo detalių			
ilgis (1 greičio nuostata)	mm	40	35
ilgis (2 greičio nuostata)	mm	50–60	Netaikytina
Jungiamojo galo skersmuo	mm	3,4–4,0	3,4–4,0
kampas		30–35°	30–35°
Galvutės forma		Visiškai apvali	Visiškai apvali
Sujungimo tipas		Popieriaus juosta	Popieriaus juosta
Svoris (be akumuliatoriaus)	kg	8,0	8,0
Triukšmo ir vibracijos vertės (triašio vektoriaus suma) pagal EN60745:			
$L_{PA}$ (skleidžiamo garso slėgio lygis)	dB(A)	87	87
$L_{WA}$ (garso galios lygis)	dB(A)	98	98
K (nustatyto garso lygio paklaida)	dB(A)	3	3
Vibracijos emisijos dydis, $a_{H1}$ =	$m/s^2$	≤ 2,5	≤ 2,5
Paklaida K =	$m/s^2$	1,5	1,5

Šiame informaciniame lapelyje nurodyta keliamoji vibracija nustatyta atsižvelgiant į standartinį bandymo metodą, pateiktą EN60745, todėl ją galima palyginti su kitų elektrinių įrankių keliamoji vibracija. Nurodyta keliamoji vibracija taip pat gali būti naudojama preliminariam vibracijos poveikiui įvertinti.



**ĮSPĖJIMAS!** Nurodytoji vibracija kyla naudojant įrankį pagrindiniams numatytiems darbams. Tačiau, jei šiuo įrankiu atliekami kiti darbai, naudojant kitus priedus arba prastai prižiūrimus priedus, vibracijos emisija gali skirtis. Dėl to gali žymiai padidėti vibracijos poveikis per visą darbo laiką.

Vertinant vibracijos poveikio lygį per tam tikrą darbo laikotarpį, reikia atsižvelgti ne tik į laiką, kai įrankis veikia, bet ir į tą laiką, kai įrankis yra išjungtas ir į laiką, kai jis veikia parengties režimu. Dėl to gali žymiai sumažėti vibracijos poveikis per visą darbo laiką.

Imkitės papildomų saugos priemonių, kad apsisaugotumėte nuo vibracijos poveikio, pavyzdžiui: techniškai prižiūrėkite įrankį ir jo priedus, laikykite rankas šiltai, planuokite darbą.



Akumulatorius	DCB180	DCB181	DCB182
Akumulatoriaus tipas	Ličio jonų	Ličio jonų	Ličio jonų
Įtampa	V <sub>DC</sub>	18	18
Galia	Ah	3,0	1,5
Svoris	kg	0,64	0,35

Akumulatorius	DCB183/B	DCB184/B	DCB185
Akumulatoriaus tipas	Ličio jonų	Ličio jonų	Ličio jonų
Įtampa	V <sub>DC</sub>	18	18
Galia	Ah	2,0	5,0
Svoris	kg	0,40 / 0,45	0,62 / 0,67

Kroviklis	DCB105
Maitinimo tinklo įtampa	V <sub>AC</sub>
Akumulatoriaus tipas	10,8 / 14,4 / 18 ličio jonų
Apytikslė akumulatoriaus įkrovimo trukmė	min 25 (1,3 Ah) 30 (1,5 Ah) 40 (2,0 Ah)
Svoris	kg

Kroviklis	DCB107
Maitinimo tinklo įtampa	V <sub>AC</sub>
Akumulatoriaus tipas	10,8 / 14,4 / 18 ličio jonų
Apytikslė akumulatoriaus įkrovimo trukmė	min 60 (1,3 Ah) 70 (1,5 Ah) 90 (2,0 Ah)
Svoris	kg

Kroviklis	DCB112
Maitinimo tinklo įtampa	V <sub>AC</sub>
Akumulatoriaus tipas	10,8 / 14,4 / 18 ličio jonų
Apytikslė akumulatoriaus įkrovimo trukmė	min 40 (1,3 Ah) 45 (1,5 Ah) 60 (2,0 Ah)
Svoris	kg

Kroviklis	DCB113
Maitinimo tinklo įtampa	V <sub>AC</sub>
Akumulatoriaus tipas	10,8 / 14,4 / 18 ličio jonų
Apytikslė akumulatoriaus įkrovimo trukmė	min 30 (1,3 Ah) 35 (1,5 Ah) 50 (2,0 Ah)
Svoris	kg

Kroviklis	DCB115
Maitinimo tinklo įtampa	V <sub>AC</sub>
Akumulatoriaus tipas	10,8 / 14,4 / 18 ličio jonų
Apytikslė akumulatoriaus įkrovimo trukmė	min 22 (1,3 Ah) 22 (1,5 Ah) 30 (2,0 Ah)
Svoris	kg

Saugikliai:		
Europa	230V įrankiai	Maitinimo tinklo el. srovės stiprumas – 10 amperų
Jungtinė Karalystė ir Airija	230V įrankiai	El. srovės stiprumas kištukuose – 3 amperai

## Apibrėžtys Saugos taisyklės

Toliau pateiktos apibrėžtys apibūdina kiekvieno žodinio signalo griežtumą. Perskaitykite šią naudojimo instrukciją ir atkreipkite dėmesį į šiuos simbolius.



**PAVOJUS!** Nurodo tiesioginę pavojingą situaciją, kurios neišvengus galima **sunkiai ar net mirtinai susižaloti**.



**ĮSPĖJIMAS!** Reiškia potencialiai pavojingą situaciją, kuri, jeigu jos neišvengti, **gali** baigtis **mirtimi arba sunkiu sužeidimu**.



**DĖMESIO!** Reiškia potencialią pavojingą situaciją, kuri, jeigu jos neišvengti, **galėtų** baigtis **nesunkiu arba vidutiniu sužeidimu**.

**PASTABA.** nurodo pavojų, **nesusijusį su susižalojimu**, kuris, jo nevengiant, **galėtų** baigtis **žala turtui**.



Reiškia elektros smūgio pavojų.



Reiškia gaisro pavojų.

## EB atitikties deklaracija

### MAŠINŲ DIREKTYVA



### 18 V XR LIČIO JONŲ BELAIDIS VINIŲ KALIMO ĮRANKIS METALINIŲ DETALIŲ SUJUNGIMUI DCN693, DCN694

„DEWALT“ pareiškia, kad **Techninių duomenų** skyriuje aprašyti gaminiai yra sukurti laikantis toliau nurodytų reikalavimų ir standartų: 2006/42/EB, EN60745-1:2009 +A11:2010, EN60745-2-16:2010.

Šie gaminiai taip pat atitinka Direktyvas 2004/108/EB (iki 2016.04.19), 2014/30/ES (nuo 2016.04.20) ir 2011/65/EB. Dėl papildomos informacijos prašome kreiptis į „DEWALT“ atstovą toliau nurodytu adresu arba žiūrėkite į vadovo pabaigoje pateiktą informaciją.

Toliau pasirašęs asmuo yra atsakingas už techninio dokumento sukūrimą ir pateikia šią deklaraciją „DEWALT“ vardu.

Markus Rompel  
Projektavimo direktorius  
DEWALT, Richard-Klinger-Straße 11,  
D-65510, Idstein, Germany (Vokietija)  
2015.11.16



**ĮSPĖJIMAS!** Norėdami sumažinti susižeidimo pavojų, perskaitykite šią instrukciją.

## Bendrieji įspėjimai dėl elektrinio įrankio saugos



**ĮSPĖJIMAS!** Perskaitykite visus saugos įspėjimus ir visus nurodymus. Jei bus nesilaikoma toliau pateiktų įspėjimų ir nurodymų, gali kilti elektros smūgio, gaisro ir (arba) sunkaus sužeidimo pavojus.

### IŠSAUGOKITE VISUS ĮSPĖJIMUS IR NURODYMUS ATEIČIAI.

Sąvoka „elektrinis įrankis“ pateiktuose įspėjimuose reiškia į maitinimo tinklą jungiamą (laidinį) elektrinį įrankį arba akumuliatoriaus maitinamą (belaidį) elektrinį įrankį.

#### 1) DARBO VIETOS SAUGA

- Darbo vieta turi būti švari ir gerai apšviesta** Užgriozdintos ir tamsios vietos dažnai yra nelaimingų atsitikimų priežastimi.
- Elektrinių įrankių nenaudokite sprogoje aplinkoje, pavyzdžiui ten, kur yra degių skysčių, dujų arba dulkių.** Elektriniai įrankiai sukelia kibirkštis, nuo kurių gali užsidegti dulkės arba garai.
- Dirbdami su elektriniu įrankiu neleiskite artyn vaikų ir pašalinių asmenų.** Jie gali blaškyti dėmesį ir dėl to galite nesuvaldyti įrankio.

#### 2) ELEKTROS SAUGA

- Elektrinių įrankių kištukai privalo atitikti elektros lizdus. Niekada niekaip nemodifikuokite kištuko. Su įžemintais elektriniais įrankiais niekada nenaudokite jokių adapterių.** Nepakeisti, originalūs kištukai ir juos atitinkantys elektros lizdai sumažins elektros smūgio pavojų.
- Stenkitės nesiliesti kūnu prie įžemintų paviršių, pavyzdžiui, vamzdžių, radiatorių, viryklių ir šaldytuvų.** Jei jūsų kūnas būtų įžemintas, elektros smūgio pavojus padidėtų.
- Nedirbkite su šiuo įrankiu lietuje arba esant drėgnoms oro sąlygoms.** Į elektrinį įrankį patekęs vanduo padidina elektros smūgio pavojų.
- Atsargiai elkitės su elektros laidu. Niekada nenaudokite laido elektriniam įrankiui nešti, jam ar kištukui traukti. Saugokite laidą nuo karščio, tepalo, aštrių kraštų arba judančių dalių.** Pažeisti arba susinarpioję laidai padidina elektros smūgio pavojų.
- Dirbdami su elektriniu įrankiu lauke, naudokite darbui lauke tinkamą ilginimo laidą.** Naudojant darbui lauke tinkamą laidą, sumažėja elektros smūgio pavojus.
- Jeigu elektrinį įrankį neišvengiamai reikia naudoti drėgnoje aplinkoje, naudokite maitinimo šaltinį, apsaugotą liekamosios elektros srovės prietaisu (RCD).** Naudojant RCD, sumažėja elektros smūgio pavojus.

#### 3) ASMENINĖ SAUGA

- Būkite budrūs, žiūrėkite ką darote ir vadovaukitės sveika nuovoka, kai dirbate su elektriniu įrankiu. Nenaudokite elektrinio įrankio būdami pavargę arba veikiami narkotikų, alkoholio arba vaistų.** Dirbant su elektriniu įrankiu užtenka vienos neatidumo akimirkos ir galima sunkiai susižeisti.
- Dėvėkite asmeninės saugos įrangą. Visada naudokite akių apsaugos priemones.** Apsauginės priemonės, pavyzdžiui, respiratorius, apsauginiai batai neslidžiais padais, šalmas ar ausų apsaugos, naudojamos atitinkamomis sąlygomis, sumažina susižeidimo pavojų.
- Būkite atsargūs, kad netyčia neįjungtumėte įrankio. Prieš įjungdami įrankį į elektros tinklą ir (arba) įdėdami akumuliatorių, prieš paimdami ar nešdami įrankį, visuomet patikrinkite, ar išjungtas jo jungiklis.** Nešant elektrinius įrankius uždėjus pirštą ant jų jungiklio arba įjungiant įrankius į elektros tinklą, kai jų jungikliai yra įjungti, įvyksta nelaimingų atsitikimų.
- Prieš įjungdami elektrinį įrankį, pašalinkite nuo jo visus reguliavimo raktus ar veržliarakčius.** Neištraukę veržliarakčio iš besisukančios elektros įrankio dalies rizikuojate susižeisti.
- Nepersitempkite. Visuomet tvirtai stovėkite ant žemės, išlaikykite pusiausvyrą.** Taip galėsite geriau valdyti elektrinį įrankį netikėtose situacijose.
- Dėvėkite tinkamą aprangą. Nedėvėkite laisvų rūbų arba laisvai kabančių papuošalų. Plaukus, aprangą ir pirštines laikykite atokiau nuo judančių dalių.** Judamosios dalys gali įtraukti laisvus drabužius, papuošalus ar ilgus plaukus.
- Jei yra įrenginių, skirtų prijungti dulkių trauktuvus ir dulkių surinkimo prietaisus, būtina juos prijunkite ir tinkamai naudokite.** Naudojant dulkių surinkimo įrenginius, galima sumažinti su dulėmis susijusius pavojus.

#### 4) ELEKTRINIŲ ĮRANKIŲ NAUDOJIMAS IR PRIEŽIŪRA

- Elektros įrankio negalima apkrauti per dideliu darbo krūviu. Darbui atlikti naudokite tinkamą įrankį.** Tinkamu elektriniu įrankiu geriau ir saugiau atliksite darbą tokiu greičiu, kuriam jis yra numatytas.
- Nenaudokite elektrinio įrankio, jeigu jo jungiklis jo neįjungia arba neišjungia.** Bet kuris elektrinis įrankis, kurio negalima valdyti jungikliu, yra pavojingas – jį privaloma pataisyti.
- Prieš atlikdami bet kokius reguliavimo, priedų pakeitimo arba paruošimo saugojimui darbus, atjunkite šį elektrinį įrankį nuo energijos šaltinio ir (arba) ištraukite akumuliatorių.** Tokios apsauginės priemonės sumažina pavojų netyčia įjungti elektrinį įrankį.

- d) **Tuščiąja eiga veikiančią elektrinį įrankį laikykite vaikams nepasiekiamoje vietoje, ir neleiskite jo naudoti su šiuo elektriniu įrankiu arba šiomis instrukcijomis nesusipažinusiems asmenims.** Naudojami nekvalifikuotų vartotojų, elektriniai įrankiai yra pavojingi.
- e) **Rūpestingai prižiūrėkite elektrinius įrankius. Patikrinkite, ar gerai sulygiuota ir ar nesukimba judančios dalys, ar dalys nesulūžę ir visas kitas būsenas, kurios gali turėti įtakos elektrinio įrankio naudojimui. Jeigu elektrinis įrankis sugadintas, prieš naudojant jį reikia sutaisyti.** Daugelis nelaimingų atsitikimų nutinka dėl prastai prižiūrimų elektrinių įrankių.
- f) **Pjovimo įrankiai turi būti aštrūs ir švarūs.** Tinkamai techniškai prižiūrimi pjovimo įrankiai aštriais pjovimo galais mažiau strigs, juos bus lengviau valdyti.
- g) **Naudokite šį elektrinį įrankį, jo priedus, keičiamąsias dalis ir pan. pagal šią instrukciją ir atsižvelgdami į darbo sąlygas bei darbą, kurį reikia atlikti.** Naudojant elektrinį įrankį kitiems darbams nei numatytieji atlikti, gali susidaryti pavojingų situacijų.

## 5) AKUMULIATORINIŲ ĮRANKIŲ NAUDOJIMAS IR PRIEŽIŪRA

- a) **Įkraukite naudodami tik gamintojo nurodytą kroviklį.** Vieno tipo akumuliatoriui tinkantis kroviklis, naudojamas kitam akumuliatoriui krauti, gali kelti gaisro pavojų.
- b) **Elektrinius įrankius naudokite tik su specialiai jiems skirtais akumulatoriais.** Naudojant kitos rūšies akumuliatorių kasetes, galima susižeisti arba sukelti gaisrą.
- c) **Kai akumulatorius nėra naudojamas, laikykite jį toliau nuo kitų metalinių daiktų, pavyzdžiui, popieriaus sąvaržėlių, monetų, raktų, vinių, varžtų ir kitų mažų metalinių daiktų, dėl kurių gali kilti trumpasis jungimas tarp kontaktų.** Sulietę akumulatoriaus gnybtus galite nusideginti arba sukelti gaisrą.
- d) **Netinkamai naudojant, iš akumulatoriaus gali ištekėti skysčio; venkite sąlyčio su juo. Jei sąlytis atsitiktinai įvyko, gausiai nuplaukite vandeniu. Jei skysčio pateko į akis, kreipkitės į gydytoją.** Iš akumulatoriaus ištekėjęs skystis gali sudirginti arba nudeginti odą.

## 6) TECHNINĖ PRIEŽIŪRA

- a) **Šį elektrinį įrankį privalo techniškai prižiūrėti kvalifikuotas specialistas, naudodamas originalias keičiamąsias dalis.** Taip užtikrinsite saugų elektros įrankio darbą.

## Saugos instrukcija naudojant akumuliatorinius vinių kalimo įrankius

- **Laikykites prielaidos, kad įrankyje visada yra vinių.** Nerūpestingai elgiantis su vinių kalimo įrankiu, jis gali netikėtai iššauti tvirtinimo detales ir sužaloti.
- **Nenukreipkite įrankio į savo ar šalia esantį žmogų.** Netyčia įjungtas įrankis iššaus tvirtinimo detalę ir sužalos.
- **Nejunkite įrankio, kol jis nebus tvirtai atremtas į ruošinį.** Jeigu įrankis nelies ruošinio, tvirtinimo detalė gali būtų prašauta pro šalį.
- **Jeigu tvirtinimo detalė užstrigtų įrankyje, atjunkite įrankį nuo maitinimo šaltinio.** Jeigu kalimo įrankis bus prijungtas prie maitinimo šaltinio, išimant užstrigusią tvirtinimo detalę jis gali būti netyčia įjungtas.
- **Nenaudokite šio vinių kalimo įrankio elektros kabeliams tvirtinti.** Jis nėra skirtas elektros kabelių instaliacijai; jis gali pažeisti elektros kabelių izoliaciją ir taip sukelti elektros smūgio arba gaisro pavojus.
- Nenaudokite šio įrankio vietoj plaktuko.  
Apie galimas išimtis skaitykite savo valstybėje galiojančias darbo vietos saugos taisyklėse.
- Visada vadovaukitės vietos darbo saugos taisyklėmis.
- Visuomet nešiokite apsauginius akinius.
- Visuomet dėvėkite ausų apsaugas.
- Naudokite tik naudojimo instrukcijoje nurodytos rūšies vinius.
- Nemontuokite įrankio ant jokių stovų.
- Neardykite arba neužblokuokite jokių sąvaržėlių kalimo įrankio dalių, pavyzdžiui jungimo spragtukų.
- Kiekvieną kartą, prieš įjungdami įrankį, patikrinkite saugos ir paleidimo mechanizmą, ar jis tinkamai veikia, ir ar virtai priveržtos visos varžlės ir varžtai.
- Niekada nešaukite vinių kalimo įrankiu į tuščią erdvę.
- Darbo vietoje neškite įrankį už rankenos, ir jokiais būdais nelaikykite nuspaudę jungiklio.
- Atsižvelkite į darbo vietos sąlygas. Vynys gali kiaurai pramušti plonus ruošinius arba nuslysti nuo ruošinio kampų ar kraštų, ir todėl gali kelti pavojų žmonėms.
- Nekalkite vinių arti ruošinio krašto.
- Nenaudokite įrankių virš kitų įrankių.

## Kiti pavojai

Šie aparatai gali kelti tokius pavojus:

- sužeidimus netinkamai naudojantis šiuo įrankiu;
- kontrolės praradimą netvirtai laikant įrankį;
- plaštakų ir rankų raumenų patempimą, ypač dirbant iškelus rankas. Jei ilgai dirbate, visuomet reguliariai darykite pertraukas.

Nepaisant atitinkamų saugos nurodymų pritaikymo ir saugos priemonių naudojimo, tam tikrų kitų pavojų išvengti neįmanoma. Kyla šie pavojai:

- klausos pablogėjimas;
- susižeidimo pavojus dėl svaidomų dalelių;
- pavojus sveikatai dėl vibracijos ilgai naudojant įrankį.
- kontrolės praradimas dėl atatrankos;
- pavojus susižeisti į aštirus kraštus, prispausti rankas, pavojus susižeisti netinkamai elgiantis su ruošiniu;
- pavojus susižeisti į aštirus kraštus keičiant vinis arba dedant į apkabą sąsagų rinkinius.

## Ant įrankio esantys ženklai

Ant įrankio rasite pavaizduotas šias piktogramas:



Prieš naudojimą perskaitykite prietaiso naudojimo instrukciją.



Naudokite ausų apsaugos priemones.



Dėvėkite akių apsaugas.



Matomas spinduliavimas. Nežiūrėkite tiesiai į šviesą.



Vinių ilgis.



Vinių storis.



Akumulatoriaus galia.



Tinkamas vinių sujungimo kampas.

### DATOS KODO VIETA

Datos kodas, kuriame nurodyti ir pagaminimo metai, yra pažymėtas ant korpuso.

Pavyzdys:

2016 XX XX

Pagaminimo metai

## Svarbios saugos taisyklės naudojant visų rūšių akumuliatorių kroviklius

**IŠSAUGOKITE ŠIĄ INSTRUKCIJĄ!** Šioje instrukcijoje pateikiamos svarbios saugos ir suderinamų akumuliatorių kroviklių naudojimo taisyklės (žr. skyrių **Techniniai duomenys**).

- Prieš pradėdami naudoti kroviklį, perskaitykite visus nurodymus ir ant kroviklio, akumulatoriaus bei gaminio, kuriame naudojamas akumulatorius, pažymėtus įspėjamuosius ženklus.



**ĮSPĖJIMAS!** Elektros smūgio pavojus.

Saugokite kroviklį, kad į jų vidų nepakliūtų vandens. Gali įvykti elektros smūgis.



**ĮSPĖJIMAS!** Rekomenduojame naudoti apsauginį srovės nuotėkio įtaisą, kurio liekamosios srovės stiprumas neviršytų 30mA.



**DĖMESIO!** Pavojus apsideginti. Norėdami sumažinti sužeidimo pavojų, krukite tik „DEWALT“ daugkartinio naudojimo akumulatorius. Kitų rūšių akumulatoriai gali užsiliepsnoti ir sužeisti jus bei padaryti žalos turtui.



**DĖMESIO!** Prižiūrėkite vaikus, kad jie nežaistų su šiuo buitiniu prietaisu.

**PASTABA:** esant tam tikroms sąlygoms, kai kroviklis įjungtas į maitinimo tinklą, kokia nors pašalinė medžiaga gali sujungti trumpuoju jungimu neapsaugotus, kroviklio viduje esančius krovimo kontaktus. Reikėtų saugoti, kad pro kroviklio angas į jo vidų nepatektų pašalinių medžiagų, pavyzdžiui, plieno drožlių, aliuminio folijos ar kitų susikaupusių metalo dalelių. Kai į kroviklį neįdėtas akumulatorius, visuomet išjunkite kroviklį iš elektros tinklo. Prieš pradėdami valyti kroviklį, ištraukite jo kištuką iš maitinimo tinklo.

- **NEBANDYKITE krauti akumuliatorių kitais krovikliais, nei nurodyti šioje instrukcijoje.** Kroviklis ir akumulatorius specialiai pagaminti veikti kartu.
- **Šie krovikliai nėra skirti „DEWALT“ daugkartinio naudojimo akumulatoriams krauti.** Bet kaip kitaip naudojant šį įrenginį, gali kilti gaisro, elektros smūgio pavojus arba pavojus žūti nuo elektros srovės.
- **Saugokite kroviklį nuo lietaus ar sniego.**
- **Išjungdami kroviklį iš elektros lizdo, traukite už kištuko, o ne už laido.** Taip sumažės pavojus pažeisti elektros kištuką ir laidą.
- **Įsitikinkite, kad laidas nutiestas taip, kad ant jo niekas neužlips, už jo neužklius ar kitaip jo nesugadins ar nepaveiks.**
- **Nenaudokite ilginimo laido, nebent tai būtų visiškai būtina.** Naudojant netinkamą ilginimo laidą, gali kilti gaisro, elektros smūgio pavojus arba pavojus žūti nuo elektros srovės.
- **Ant kroviklio nedėkite jokių daiktų, nedėkite kroviklio ant minkšto paviršiaus, kad nebūtų uždengtos jo ventiliacijos angos ir įrenginio vidus pernelyg neperkaistų.** Kroviklį statykite atokiai nuo bet kokio šilumos šaltinio. Kroviklis aušinamas pro korpuso viršuje ir apačioje esančias ventiliacijos angas.

- **Nenaudokite kroviklio su pažeistu laidu ar elektros kištuku** – tuoj pat atiduokite juos taisyti.
- **Nenaudokite kroviklio, jei jis buvo stipriai sutrenktas, numestas arba kitaip kaip nors sugadintas.** Atiduokite jį į įgaliotąjį techninės priežiūros centrą, kad pataisytų.
- **Neardykite kroviklio; kai reikia atlikti jo techninės priežiūros arba remonto darbus, atiduokite jį į įgaliotąjį techninės priežiūros centrą.** Netinkamai surinkus šį įrenginį, gali kilti gaisro, elektros smūgio pavojus arba pavojus žūti nuo elektros srovės.
- Jeigu būtų pažeistas elektros laidas, gamintojas, techninės priežiūros centro atstovas arba panašus kvalifikuotas asmuo privalo nedelsiant jį pakeisti, kad neįvyktų nelaimė.
- **Prieš pradėdami valyti kroviklį, išjunkite jį iš elektros lizdo. Taip sumažės elektros smūgio pavojus.** Išėmus akumuliatorių, šis pavojus nesumažės.
- **NIEKADA** nebandykite kartu sujungti dviejų kroviklių.
- **Kroviklis skirtas veikti esant standartinei, namų ūkyje naudojamai 230V elektros srovei. Nebandykite naudoti esant jokiai kitai įtampai.** Tai nėra automobilinis kroviklis.

### IŠSAUGOKITE ŠIĄ INSTRUKCIJĄ

## Krovikliai

Krovikliais DCB105, DCB107, DCB113 ir DCB115 galima krauti 10,8 V, 14,4 V ir 18 V galios ličio jonų XR (DCB140, DCB141, DCB142, DCB143, DCB144, DCB145, DCB180, DCB181, DCB182, DCB183, DCB183B, DCB184, DCB184B ir DCB185) akumuliatorius.

„DEWALT“ kroviklių reguliuoti nereikia, jie sukurti taip, kad juos naudoti būtų kaip įmanoma paprasčiau.

## Įkrovimas (2, 2a pav.)

- 1 Prieš įdėdami akumuliatorių į kroviklį, įkiškite kroviklio elektros laido kištuką į tinkamą kintamosios srovės lizdą.
- 2 Įdėkite akumuliatorių (L) į kroviklį. Be perstojo žybciojanti raudona (krovimo) lemputė rodo, kad krovimas pradėtas.
- 3 Krovimas bus baigtas, kai ši raudona lemputė ŠVIES nuolat. Blokas visiškai įkrautas, jį galima tuoj pat naudoti arba palikti jį kroviklyje.

**PASTABA.** Norėdami užtikrinti maksimalų ličio jonų akumulatoriaus veikimą ir tarnavimo laiką, prieš naudodami akumuliatorių pirmą kartą, visiškai jį įkraukite.

## Krovimas

Žr. į toliau pateiktą lentelę, kurioje nurodytos akumulatoriaus krovimo būsenos.

### Įkrovimo indikatoriai: DCB105

	kraunamas	— — — —
	visiškai įkrautas	————
	karšto / šalto bloko įjungimo uždelimas	— • — • — •
	iš naujo įdėti akumuliatorių	• • • • • • • •

### Įkrovimo indikatoriai: DCB107, DCB112, DCB113, DCB115

	kraunamas	— — — —	
	visiškai įkrautas	————	
	karšto / šalto bloko įjungimo uždelimas*	— — — —   —————	

**\*DCB107, DCB112, DCB113, DCB115:** Tuo metu raudona lemputė tebežybcios, o geltona kontrolinė lemputė švies be perstojo. Akumuliatoriui pasiekus tinkamą temperatūrą, geltona kontrolinė lemputė užges ir kroviklis vėl bus kraunamas.

Suderinamas kroviklis(-iai) sugedusio akumulatoriaus nekraus. Kroviklis parodys, kad akumuliatorius yra sugedęs: arba neužsidegs jo kontrolinė lemputė, arba lemputė žybcios pagal akumulatoriaus ar kroviklio gedimo indikacijos modelį.

**PASTABA.** Tai gali reikšti ir kroviklio gedimą.

Jeigu kroviklis rodo gedimą, atiduokite kroviklį ir akumuliatorių į įgaliotąjį techninės priežiūros centrą, kad jie būtų patikrinti.

### KARŠTO / ŠALTO BLOKO ĮJUNGIMO UŽDELSIMAS

Jei kroviklis nustato, kad akumulatoriaus temperatūra yra per aukšta arba per žema, automatiškai įsijungia atidėjimo režimas, t. y. krovimas atidedamas tol, kol akumulatoriaus temperatūra nebus tinkama. Po to kroviklis automatiškai įjungs krovimo režimą. Ši prietaiso savybė užtikrina maksimalų akumulatoriaus tarnavimo laiką.

Šaltas akumuliatorius bus kraunamas dvigubai lėčiau nei šiltas. Akumuliatorius bus lėčiau kraunamas per visą krovimo ciklą ir nepasieks maksimalaus krovimo greičio net ir tada, jei akumuliatorius sušils.

### TIK LIČIO JONŲ AKUMULATORIAI

XR ličio jonų įrankiai yra sukurti panaudojant elektroninės apsaugos sistemą, kuri apsaugos akumuliatorių nuo perkrovų, perkaitimo arba visiško išsekimo.

Įsijungus elektroninės apsaugos sistemai, įrankis automatiškai išsijungs. Jeigu taip atsitiktų, dėkite ličio jonų akumuliatorių į kroviklį ir visiškai jį įkraukite.

## Svarbios saugos taisyklės naudojant visų rūšių akumulatorius

Užsakydami akumulatorius keitimui, būtinai įrašykite katalogo numerį ir įtampos dydį.

Išėmus akumuliatorių iš dėžutės, jis nėra visiškai įkrautas. Prieš pradėdami naudoti akumuliatorių ir kroviklį, perskaitykite toliau pateiktas saugos taisykles. Po to vadovaukitės nurodyta krovimo procedūra.

### PERSKAITYKITE VISUS NURODYMUS.

- **Akumuliatorių nekraukite ir nenaudokite sprogiroje aplinkoje, pavyzdžiui ten, kur yra degių skysčių, dujų arba dulkių.** Įdedant arba ištraukiant akumuliatorių iš kroviklio, dulkės ar garai gali užsidegti.
- **Niekada neikiškite akumulatoriaus į kroviklį jėga. Jokiu būdu nemodifikuokite akumulatoriaus, norėdami, kad jis tilptų į nesuderinamą kroviklį, nes akumulatorius gali trūkti ir sunkiai sužeisti.**
- Akumuliatorių blokus kraukite tik „DEWALT“ krovikliais.
- **NEAPTAŠKYKITE** ar napanardinkite į vandenį ar kokią nors kitą skystį.
- **Akumulatoriaus negalima laikyti ar krauti ten, kur aplinkos temperatūra gali pasiekti ar viršyti 40 °C (104 °F) (pavyzdžiui, vasarą lauko pašiūrėse ar metaliniuose pastatuose).**



**ĮSPĖJIMAS!** Niekada jokiais būdais nebandykite atidaryti akumulatoriaus. Nedėkite akumulatoriaus į kroviklį, jei jo korpusas įskilęs ar pažeistas. Neskaldykite, nemėtykite ir negadinkite akumulatoriaus. Nenaudokite akumulatoriaus ar kroviklio, kurie buvo stipriai sutrenkti, numesti, pervaziuoti ar pažeisti koku nors kitu būdu (t. y. perverti vinimi, sutrenkti plaktuku, ant jų buvo atsistota ir pan.). Gali įvykti elektros smūgis arba kyla pavojus žūti nuo elektros srovės. Sugadintus akumulatorius reikia atiduoti į techninės priežiūros centrus, kur jie bus perdirbti ir pakartotinai panaudoti.



**DĖMESIO: Nenaudojamą įrankį paguldykite ant šono ant lygaus paviršiaus, kur už jo niekas neužklius ir kur jis ant nieko nenukris.** Kai kuriuos įrankius su dideliais akumuliatorių blokais galima ant jų pastatyti, tačiau juos galima netyčia nugriauti.

### SAUGOS INSTRUKCIJA, TAIKYTINA NAUDOJANT LIČIO JONŲ (LI-ION) AKUMULIATORIUS (LI-ION)

- **Nedeginkite akumulatoriaus net tada, kai jis yra stipriai sugadintas ar visiškai nusidėvėjęs.** Lauže akumulatorius gali sprogti. Deginant ličio jonų akumulatorius, susidaro nuodingų garų ir medžiagų.

- **Jeigu akumulatoriaus skysčio patektų ant odos, nedelsdami nuplaukite tą vietą vandeniu ir švelniu muilu.** Jeigu akumulatoriaus skysčio patektų į akis, skalaukite atmerktas akis bent 15 minučių arba tol, kol nebejausite dirginimo. Jeigu prireiktų kreiptis pagalbos į medikus, žinokite, kad akumulatoriaus elektrolito tirpalas yra sudarytas iš skystų organinių karbonatų ir ličio druskų mišinio.
- **Atidarius akumulatoriaus elementus, juose esanti medžiaga gali sudirginti kvėpavimo organus.** Įkvėpkite gaivaus oro. Jeigu simptomai neišnyktų, kreipkitės pagalbos į medikus.



**ĮSPĖJIMAS!** Pavojus apsideginti. Pakliuvus kibirkščiai ar liepsnai, akumulatoriaus skystis gali užsiliepsnoti.

## Gabenimas

„DEWALT“ ličio jonų akumulatoriai atitinka galiojančias gabenimo taisykles, kaip nurodyta pramoniniuose ir teisiniuose standartuose, įskaitant JT rekomendacijas dėl pavojingų prekių gabenimo; Tarptautinės oro transporto asociacijos (IATA) taisykles dėl pavojingų prekių vežimo, Tarptautinio pavojingų krovinių vežimo jūra kodekso (IMDG) taisykles ir Europos sutartį dėl pavojingų krovinių tarptautinio vežimo keliais (ADR). Ličio jonų maitinimo elementai ir akumulatoriai yra išbandyti pagal JT testų ir kriterijų vadovo 38.3 punktą, kaip nurodyta JT rekomendacijose dėl pavojingų prekių gabenimo.

Daugeliu atvejų „DEWALT“ akumuliatorių vežimas nebus klasifikuojamas kaip visiškai reglamentuojamas 9 klasės pavojingų medžiagų vežimas. Paprastai vežimas priskiriamas 9 klasės kroviniui dviem atvejais:

- 1 Gabenant oro transportu daugiau nei du „DEWALT“ ličio jonų akumulatorius, kai pakuotėje yra tik akumulatorius (be įrankių); ir
- 2 Gabenant bet kokią ličio jonų akumuliatorių, kurių energijos klasė viršija 100 vatvalandžių (Wh), siuntą. Ant visų ličio jonų akumuliatorių yra nurodyta vatvalandžių klasė.

Nesvarbu, ar siunta yra visiškai reglamentuojama, ar ne – vežėjas privalo pasidomėti naujausiais galiojančiais reikalavimais dėl pakavimo, ženklinimo / žymėjimo ir dokumentų reikalavimų.

Vežant akumulatorius, gali kilti gaisras, jeigu akumulatoriaus gnybtai būtų netyčia sujungti laidžiosiomis medžiagomis. Veždami akumulatorius, užtikrinkite, kad akumuliatorių gnybtų būtų apsaugoti ir tinkamai izoliuoti nuo medžiagų, kurios galėtų juos sujungti ir sukelti trumpąjį jungimą.

Šiame instrukcijos skyriuje pateikta informacija yra teisinga ir, mūsų manymu, tiksliai šio dokumento sukūrimo metu. Visgi garantija – akivaizdi arba numanoma – nesuteikiama. Pirkėjo pareiga savo veiksmais būtinai laikytis galiojančių įstatymų.

## Akumulatorius

### AKUMULATORIAUS TIPAS

Modeliuose DCN693 ir DCN693 naudojami 18 voltų akumulatoriaus blokai.

Galima naudoti akumulatorius DCB180, DCB181, DCB182, DCB183, DCB183B DCB184, DCB184B arba DCB185.

Daugiau informacijos rasite **Techninių duomenų** skyriuje.

### Patarimai, kaip sandėliuoti

- 1 Geriausia saugojimui vieta turi būti vėsi ir sausa, esanti atokiai nuo tiesioginių saulės spindulių, pernelyg didelės šilumos arba šalčio. Norėdami užtikrinti optimalų veikimą ir naudojimo laiką, nenaudojamus akumulatorius laikykite kambario temperatūroje.
- 2 Norint, kad akumulatorius tarnautų kuo ilgiau, jį laikykite vėsioje, sausoje vietoje visiškai įkrautą, išimtą iš kroviklio.

**PASTABA.** Akumuliatorių negalima laikyti visiškai iškrautų. Prieš naudojimą akumuliatorių privaloma dar kartą įkrauti.

### Ant kroviklių ir akumuliatorių esančios etiketės

Kartu su šiame vadove naudojamais simboliais gali būti naudojamos ir šios kroviklių ir akumuliatorių etiketės esančios piktogramos:



Prieš naudojimą perskaitykite prietaiso naudojimo instrukciją.



Įkrovimo trukmė nurodyta skyriuje **Techniniai duomenys**.



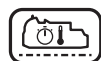
Akumulatorius kraunamas



Akumulatorius įkrautas.



Akumulatorius sugedęs.



Karšto / šalto bloko įjungimo uždelsimas.



Patikrinimui nenaudokite el. srovei laidžių daiktų



Nekraukite apgadintų akumuliatorių.



Saugokite nuo vandens



Pažeistus laidus nedelsiant pakeiskite naujais.



Kraukite tik esant 4–40 °C temperatūrai.



Skirta naudoti tik patalpoje.



Išmeskite akumuliatorių tinkamai rūpindamiesi aplinka



„DEWALT“ akumulatorius kraukite tik specialiais „DEWALT“ krovikliais. „DEWALT“ krovikliais kraunant „DEWALT“ firmos akumulatorius, akumulatoriai gali sprogti arba sukelti pavojingų situacijų.



Nedeginkite akumulatoriaus.

### Pakuotės turinys

Pakuotėje yra:

- 1 vinių kalimo įrankis metalinių detalių sujungimui
- 1 atsarginis skylės nustatymo antgalis (tik P2 modeliuose)
- 1 kroviklis (tik P2 modeliuose)
- 2 akumulatoriai (tik P2 modeliuose)
- 1 įrankių dėžė (tik P2 modeliuose)
- 1 naudojimo instrukcija

**PASTABA.** N versijos modeliai pateikiami be akumuliatorių, kroviklių ir įrankių dėžių.

- Patikrinkite, ar gabenimo metu įrankis, jo dalys arba priedai nebuvo sugadinti.
- Prieš naudojimą skirkite laiko atidžiai perskaityti ir suprasti šią instrukciją.

### Aprašymas (1 pav.)



**ĮSPĖJIMAS!** Niekada nekeiskite elektrinio įrankio arba kokios nors jo dalies. Galite patirti turtinę žalą arba susižaloti.

- A. gaidukas
- B. Gaiduko saugiklis
- C. Kontaktinis jungiklis
- D. Gylio reguliavimo ratukas
- E. Iškvoto akumulatoriaus ir įstrigimo/užstrigimo kontrolinė lemputė
- F. Užstrigimo atlaisvinimo svirtis
- G. Dėtuvė
- H. Stūmiklio skląstis
  - I. Režimo pasirinkimo jungiklis
  - J. Sukiojamas atraminis kablys / diržo kablys
  - K. Įrengtas šešiakampis veržliaraktis
  - L. Akumulatorius
  - M. Skylės nustatymo antgalis
  - N. Vinių atramos svirtis (DCN693)
  - O. Vinių ilgio pasirinkimo jungiklis (DCN693)

**NUMATYTOJI NAUDOJIMO PASKIRTIS**

Belaidžiai vinių kalimo įrankiai DCN693 ir DCN694 skirti **TIK** metalinių detalių su iš anksto išgręžtomis skylėmis tvirtinimui prie medinių ruošinių.

Belaidis vinių kalimo įrankis DCN691 gali veikti tik nuoseklojo ir greitojo ciklo nuoseklojo kalimo režimais. Vinių kalimo įrankių, turinčių tik nuoseklojo kalimo režimą, **GALIMA** naudoti stovint ant pastolių, laiptų, kopėčių arba panašių konstrukcijų, pvz., stogų lentjuosčių.

Vinims šiuo įrankius kalti privaloma naudoti tik tas metalines vinis, kurias rekomenduoja gamintojas ir kurios atitinka galiojančius atitinkamo pastato saugos reikalavimus.

**NENAUDOKITE** esant drėgnoms oro sąlygoms arba šalia degių skysčių ar dujų.

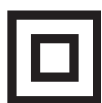
Šie belaidžiai vinių kalimo pistoletai yra profesionalūs įrankiai.

**NELEISKITE** vaikams liesti šio įrankio. Jei šį įrankį naudoja nepatyrę operatoriai, juos reikia prižiūrėti.

- **Maži vaikai ir silpni žmonės.** Šiuos prietaisu be priežiūros negalima naudoti mažiems vaikams arba asmenims su protine negalia.
- Šis įrankis neskirtas naudoti menkesnių fizinių, sensorinių ar protinių gebėjimų asmenims (įskaitant vaikus) arba asmenims, kuriems trūksta patirties ir žinių, nebent juos prižiūrėtų už jų saugumą atsakingas asmuo. Vaikai niekada neturi būti palikti vieni su šiuo įrankiu.

**Elektros sauga**

Šis elektrinis variklis skirtas tik vieno dydžio įtampai. Visuomet patikrinkite, ar akumulatoriaus įtampa atitinka duomenų lentelėje nurodytą įtampą. Visuomet patikrinkite, ar jūsų kroviklio įtampa atitinka jūsų maitinimo tinklo įtampą.



Atsižvelgiant į standartą EN60335, šis „DEWALT“ įrankis turi dvigubą izoliaciją; todėl žeminimo laidas nėra būtinas.

Jeigu būtų pažeistas maitinimo laidas, jį reikia pakeisti specialiai paruoštu laidu, kurį galima įsigyti „DEWALT“ techninės priežiūros centre.

**Elektros kištuko keitimas (tik Jungtinės Karalystės ir Airijos vartotojams)**

Jeigu reikia sumontuoti naują elektros kištuką:

- *Saugiai išmeskite seną elektros kištuką.*
- *Rudą laidąjunkite prie gyvo elektros kištuko įvado.*
- *Mėlyną laidąjunkite prie neutralaus įvado.*



**ĮSPĖJIMAS!** Prie žeminimo įvado nieko jungti nereikia.

Vadovaukitės montavimo instrukcija, pateikiama su aukštos kokybės kištukais. Rekomenduojamas saugiklis: 3 A.

**Ilginimo laido naudojimas**

Ilgintuvą reikėtų naudoti tik tada, kai tai būtina. Prireikus ilginimo laido, naudokite tik sertifikuotą ilginimo laidą, kurio galia atitiktų šio įrankio galią (žr. „**Techniniai duomenys**“). Minimalus laido skersmuo – 1 mm<sup>2</sup>; maksimalus laido ilgis – 30 m.

Jeigu naudojate laido ritę, visuomet iki galo išvyniokite laidą.

**SURINKIMAS IR REGULIAVIMO DARBAI**

**ĮSPĖJIMAS!** Norėdami sumažinti sunkių susižeidimų pavojų, prieš atlikdami bet kokius įtaisų ar priedų reguliavimo ar išardymo/montavimo darbus, išjunkite įrankį ir ištraukite akumulatoriaus bloką. Bet koks netyčinis įrankio paleidimas gali sužeisti.



**ĮSPĖJIMAS!** Naudokite tik „DEWALT“ akumuliatorių blokus ir kroviklius.

**Akumulatoriaus įdėjimas ir išėmimas iš įrankio (2 pav.)**

**PASTABA.** Įsitikinkite, kad akumulatorius (L) yra visiškai įkrautas.

**KAIP ĮDĖTI AKUMULIATORIŲ Į ĮRANKIO RANKENĄ**

- 1 Norėdami įtaisyti akumuliatorių (L), laikykite jį ties įrankio rankenoje esančiais grioveliais.
- 2 Kiškite akumuliatorių į rankeną, kol jis bus tvirtai įtaisytas įrankyje ir spragtelėdamas tinkamai užsifikuos.

**KAIP IŠIMTI AKUMULIATORIŲ IŠ ĮRANKIO**

- 1 Paspauskite atlaisvinimo mygtuką (U) ir tvirtai ištraukite akumuliatorių iš įrankio rankenos.
- 2 Įdėkite akumuliatorių pakuotę į kroviklį, kaip aprašyta šio vadovo skyriuje apie kroviklį.

**AKUMULATORIAUS ĮKROVIMO LYGIO MATUOKLIS (2, 2A PAV.)**

Kai kuriuose „DEWALT“ akumulatoriuose įrengtas įkrovimo lygio matuoklis, kurį sudaro trys žalios diodinės lemputės, rodančios akumulatoriaus įkrovimo lygį.

Norėdami įjungti įkrovimo lygio matuoklį, paspauskite ir palaikykite nuspaudę įkrovimo lygio matuoklio mygtuką (P). Užsidedusių trijų žalių diodinių lempučių kombinacija parodys, kiek akumulatoriuje liko energijos. Kai akumulatoriaus įkrovimo lygis nesieks minimalios leistinos naudojimo ribos, įkrovimo lygio matuoklis nešvies ir akumuliatorių reikės įkrauti.

**PASTABA.** Įkrovimo lygio matuoklis tik parodo, kiek akumulatoriuje liko energijos. Jis neparodo įrankio funkcinių galimybių ir jo rodmenys priklauso nuo gaminio sudedamųjų dalių, temperatūros bei kokiam darbui įrankį naudoja galutinis vartotojas.



## Sukiojamo atraminio kablo/diržo kablo montavimas (6 pav.)

Atraminį kablį/diržą kablį (J) galima nustatyti įrankio kairėje arba dešinėje, pritaikant jį kairiarankiams arba dešiniarankiams vartotojams.

Jeigu kablo visai nenaudosite, jį galite nusukti į rankenos pagrindo priekį arba galą.

## Įrankio užtaisymas (4 pav.)



**ĮSPĖJIMAS!** Prieš įdėdami ar išimdami vinis, visada įjunkite gaiduko saugiklį (B) ir ištraukite iš jo akumulatoriaus bloką.



**ĮSPĖJIMAS!** Vinys, naudojamos metalinėms detalėms montuoti, privalo atitikti galiojančius statybos saugos reikalavimus ir privalo būti montuojamos pagal saugos taisyklių reikalavimus bei atsižvelgiant į metalinių tvirtinimo detalių gamintojų specifikacijas. Netinkamai montuojant tvirtinimo detales, pastatai gali sugriūti.

- 1 Patraukite spyruoklinę stūmiklio skląstį (H) į dėtuvės pagrindo pusę, kad ji būtų užfiksuota.
- 2 Pasirinkite tinkamai sulygiuotų vinių rinkinį. (Žr. skyrių **Techniniai duomenys.**) „DEWALT“ rekomenduoja visada naudoti „DEWALT“ firmos pirmąsias fiksavimo vinis



**ĮSPĖJIMAS!** Kadangi kiti nei „DEWALT“, priedai nebuvo išbandyti su šiuo gaminiu, juos naudoti su šiuo gaminiu gali būti pavojinga. Norėdami sumažinti sužeidimo pavojų, su šiuo gaminiu rekomenduojama naudoti tik „DEWALT“ priedus.

- 3 Įdėkite vinių juostą į dėtuvės užtaisymo angą, būtina tinkamai sulygiuodami vinių galvutes su anga.
- 4 Uždarykite dėtuvę, atleisdami stūmiklio skląstį. Palaukite, kol skląstis atsargiai pasislinks į priekį ir palies vinių juostą.

## Apsauga nuo tuščiojo kalimo

Šiame vinių kalimo įrankyje įrengta apsauga nuo tuščiojo kalimo, kuri neleidžia įrankiui veikti, kai dėtuvė yra beveik tuščia. Dėtuvėje likus maždaug 4–6 vinims, įsijungia apsauga nuo tuščiojo kalimo. Kaip įdėti naują sugretintų vinių juostą, žr. skyrių **Įrankio užpildymas.**

**PASTABA.** Stipriai spaudžiant įrankį, apsauga nuo tuščiojo kalimo gali nebeveikti. Taip įrankis apsaugomas nuo gedimo jį netyčia numetus.

## Kalimo gylio reguliavimas (5 pav.)

Vinių kalimo gylį galima reguliuoti naudojant gylio reguliavimo ratuką.

- 1 Norėdami kalti vinis ne taip giliai, sukite gylio reguliavimo ratuką (D) į kairę, trumpos vinies simbolio link.
- 2 Norėdami vinis kalti giliau, sukite gylio reguliavimo ratuką (D) į dešinę, ilgos vinies simbolio link.

## Režimo parinkimas (1 pav.)

Norėdami pasirinkti įprastą nuosekliojo kalimo režimą, pastumkite režimo pasirinkimo jungiklį (I), kad būtų matoma vienos rodyklės piktograma (◀).

Norėdami pasirinkti greitojo ciklo nuosekliojo kalimo režimą, pastumkite režimo pasirinkimo jungiklį (I), kad būtų matoma dviejų rodyklių piktograma (◀◀).

**PASTABA.** Pasirinkus greitojo ciklo nuosekliojo kalimo režimą, akumulatoriaus energija bus išsekvota greičiau nei naudojant įprastą nuosekliojo kalimo režimą. Naudojant įrankį pasirinkus įprastą nuosekliojo kalimo režimą, akumulatoriaus veikimo trukmė bus maksimali.

## Vinių ilgio nustatymas (1 pav.)

**TIK DCN693**

**Šis vinių kalimo įrankis turi vinių ilgio pasirinkimo jungiklį (O), įrengtą kojelėje.**

- Kaldami trumpesnes vinis, pasirinkite 1 padėtį, paspausdami jungiklį iki galo į kairę.
- Kaldami ilgesnes vinis arba atlikdami tikslojo kalimo darbus, pasirinkite 2 padėtį, paspausdami jungiklį iki galo į dešinę.

Jeigu pasirinkus 1 greitį vinys būtų kalamos ne iki galo, galite perjungti 2 greitį, kad padidėtų kalimo jėga.

**PASTABA.** Kalant iki 40 mm vinis naudojant 2 greičio nuostatą, įrankis greičiau dėvisi ir gali sugesti.

Greičio nuostata	Privalumas	Tipiškas vinies ilgis
2	Galia ilgesnėms vinims kalti	50–60 mm
1	Ilgiau veikiantis įrankis, ilgiau veikiantis akumulatorius, didesnis kalimo greitis	40 mm

## NAUDOJIMAS

### Naudojimo instrukcija



**ĮSPĖJIMAS!** Visuomet laikykitės saugos nurodymų ir taisyklių.



**ĮSPĖJIMAS!** Norėdami sumažinti sunkių susižeidimų pavojų, prieš atlikdami bet kokius įtaisų ar priedų reguliavimo ar išardymo/montavimo darbus, išjunkite įrankį ir ištraukite akumulatoriaus bloką. Bet koks netyčinis įrankio paleidimas gali sužeisti.

## Tinkama rankų padėtis (7 pav.)



**ĮSPĖJIMAS!** Norėdami sumažinti sunkaus susižeidimo pavojų, **VISUOMET** laikykite rankas tinkamoje padėtyje, kaip parodyta.



**ĮSPĖJIMAS!** norėdami sumažinti sunkaus susižeidimo pavojų, **VISUOMET** tvirtai laikykite įrankį, kad atlaikytumėte staigią reakciją.

Tinkama rankų padėtis: viena ranka turi būti ant pagrindinės rankenos (R), kaip parodyta.

## Įrankio paruošimas (1 pav.)

- 1 Išimkite iš įrankio akumuliatoriaus (L) bloką ir būtinai patikrinkite, ar įrankis išjungtas.
- 2 Ištraukite visas vinis iš dėtuvsės (G).  
**PASTABA.** Jeigu vinių išimti nepavyksta, paspauskite vinių atramos svirtį (N).
- 3 Patikrinkite, ar laisvai juda kontaktinis jungiklis (C).
- 4 Vėl sudėkite vinis į dėtuvsę.
- 5 Įkiškite akumuliatoriaus bloką.



**ĮSPĖJIMAS!** Nenaudokite įrankio, jeigu kontakto atskyriklis arba vinių stūmiklis negali laisvai judėti.

**PASTABA. NIEKADA** nepurškite arba jokiais kitais būdais netepkite įrankio vidaus tepalais ir nevalykite jo jokiais tirpikliais. Tai žymiai sutrumpins įrankio tarnavimo laiką ir pablogins įrankio darbą.



## Gaiduko blokavimo jungiklio naudojimas (3 pav.)

Kiekviename „DEWALT“ vinių kalimo įrankyje įrengtas gaiduko blokavimo jungiklis (B), kurį pastūmus į dešinę kaip parodyta 3 pav., įrankis negali kalti vinių, nes gaidukas užblokuojamas ir nutraukiamas energijos tiekimas į variklį.

Gaiduko blokavimo jungiklį pastūmus į kairę, įrankį galima naudoti. Gaiduko blokavimo jungiklis visuomet turi būti užblokuotas, kai tik atliekami kokie nors reguliavimo darbai arba įrankis yra nenaudojamas.

## Įrankio naudojimas

Atkreipkite dėmesį, kad šiam įrankiui reikia tam tikro laiko įdirbimui ir visam pajėgumui pasiekti, nes jo dalys turi prisiderinti ir apsišlifuoti. Gali būti, kad tuo metu įrankis ilgas vinis kals nevienodai iki galo.

Įkalus maždaug 500–1 000 vinių, įrankis bus įdirbtas ir pasieks visą savo pajėgumą.

## Įrankio įjungimas / kalimas (1, 8, 9 pav.)

Įrankį galima naudoti patraukus gaiduką (A), pasirinkus vieną iš dviejų režimų: nuoseklus kalimo arba greitojo ciklo nuosekliojo kalimo režimą.



**ĮSPĖJIMAS!** Vinis į ruošinį privaloma kalti tiesiai. Kaldami vinis, nepakreipkite vinių kalimo įrankio. Žr. 8 pav.



**ĮSPĖJIMAS!** Metalinių detalių tvirtinimo viny gali prakalti metalą. Montuodami metalines tvirtinimo detales, **VISADA** įkiškite skylės nustatymo galiuką į metalinėje tvirtinimo detalėje išgręžtą skylę, kad vinis būtų statmena skylėi, tik tada įkalkite vinį. Žr. 9 pav.

### NUOSEKLUSIS KALIMO REŽIMAS

Nuoseklusis kalimo režimas naudojamas vinims su pertrūkiais kalti. Naudojant jį vinims kalti, akumuliatorius veikia ilgiausiai.

- 1 Naudodami režimo parinkimo jungiklį (I), parinkite nuosekliojo kalimo režimą (◀).
- 2 Atleiskite gaiduko saugiklį (B).
- 3 Įkiškite skylės nustatymo galiuką (M) į pirmą metalinės tvirtinimo detalės skylę ir įremkite įrankį.
- 4 Norėdami įjungti įrankį, patraukite gaiduką (A).
- 5 Atleiskite gaiduką ir pakelkite vinių kalimo įrankį nuo ruošinio.
- 6 Pakartokite 3–5 veiksmus, kad įkaltumėte kitą vinį.

### GREITOJO CIKLO NUOSEKLIJO KALIMO REŽIMAS

Esant greitojo ciklo nuosekliojo kalimo režimui, variklio sūkiai automatiškai atitaisomi įkalus vinį, kad tuo pat galima būtų kalti kitą, užtikrinant visus nuosekliojo kalimo būdo saugos privalumus. Nors naudojant šį režimą vinis galima sukalti greičiau, šis režimas greitai išsekina akumuliatorių.

- 1 Naudodami režimo pasirinkimo jungiklį (I), pasirinkite greitojo ciklo nuosekliojo kalimo režimą (◀◀).
- 2 Atleiskite gaiduko saugiklį (B).
- 3 Įkiškite skylės nustatymo galiuką (M) į pirmą metalinės tvirtinimo detalės skylę ir įremkite įrankį.
- 4 Norėdami įjungti įrankį, patraukite gaiduką (A).
- 5 Atleiskite gaiduką ir pakelkite vinių kalimo įrankį nuo ruošinio.  
**PASTABA.** Įrankio variklis automatiškai vėl pradeda veikti visu greičiu, neliečiant kontaktinio antgalio (C).
- 6 Pakartokite 3–5 veiksmus, kad įkaltumėte kitą vinį.

## Diodinė kontrolinė lemputė (1 pav.)

Šiame vinių kalimo įrankyje po pat galiniu dangteliu įrengtos dvi diodinės kontrolinės lemputės (E). Išsamiau skaitykite skyriuje **Trikčių šalinimo vadovas**.

		<b>IŠEIKVOTAS AKUMULIATORIUS</b> Pakeiskite akumuliatorių įkrautu akumulatoriaus bloku.
		<b>ĮKAITĘS BLOKAS</b> Palaukite, kol akumuliatorius atvės arba pakeiskite vėsiu akumulatoriumi.
		<b>UŽSTRIGIMO/ĮSTRIGIMO BŪSENA</b> Pasukite užstrigimo šalinimo svirtį, kad būtų atlaisvinta. Žr. skyrių <b>Užstrigimo šalinimas.</b>
		<b>ĮKAITĘS ĮRANKIS</b> Palaukite, kol įrankis atvės, o paskui vėl galite jį naudoti.
 +/ <b>ARBA</b> 	 	<b>KLAIDA</b> Atitaisykite įrankį, ištraukdami ir vėl įdėdami akumuliatorių arba išjungdami ir išjungdami svirtinio jungiklio blokavimo jungiklį. Jeigu klaidos atitaisyti nepavyktų, pristatykite įrankį į įgaliotąjį „DEWALT“ techninės priežiūros centrą.

## Užstrigusią vinių šalinimas (1, 3 pav.)

Jeigu vinių kalimo įrankiu atliekamas toks kalimo darbas, kuriam prireikia visos esamos variklio energijos viniai įkalti, įrankis gali užstrigti. Tiektuvo geležtei nebaigus tiekimo ciklo, pradės žybčioti įstrigimo/ užstrigimo kontrolinė lemputė (E). Pasukite įrankio užstrigimo atlaisvinimo svirtį (F) ir mechanizmas bus atlaisvintas. Jeigu tiektuvo geležtė automatiškai negrįžta į pradinę padėtį, žr. skyrių **Užstrigusios vinių išėmimas**. Jeigu įtaisas ir toliau stringa, patikrinkite pasirinktą režimą, medžiagą ir vinių ilgį, kad įsitikintumėte, ar šis darbas įrankiui nėra per sunkus.

### DCN693

Jeigu įrankis vis strigtų, pakeiskite greičio nuostatą. Gali prireikti naudoti kitą greičio nuostatą, atsižvelgiant į atliekamus darbus.

## Užstrigusios vinių išėmimas (1, 3 pav.)



**ĮSPĖJIMAS!** Prieš įdėdami ar išimdami vinius, visada įjunkite gaiduko saugiklį (B) ir ištraukite iš jo akumuliatorių bei visas vinius.

Jeigu vinis antgalyje įstrigtų, pradės žybčioti įstrigimo/ užstrigimo kontrolinė lemputė (E).



**DĖMESIO!** Išimdami užstrigusią vinių, **NENUKREIPKITE** vinių kalimo įrankio nosimi arba akumulatoriaus kojele aukštyn. Taip nukreipus vinių kalimo įrankį, užstrigusi vinis arba vinių dalys gali būti įtrauktos į įrankį. Jeigu įrankis įtrauktų kurią nors vinių dalį, vinių reikės ištraukti nuėmus viršutinį dangtelį.

**PASTABA.** Vinius gali strigti dėl purvo, susikaupusio priekiniame kanale. Jeigu pastebėtumėte, kad įrankis pradėjo kitaip veikti, tuoj pat patikrinkite priekį ir išvalykite nešvarumus kaip nurodyta toliau.

- 1 Išimkite iš įrankio akumulatoriaus bloką ir įjunkite gaiduko saugiklį (B).
  - 2 Padėję įrankį ant šono, patraukite spyruoklinę stūmiklio skląstį (H) į dėtuvės pagrindo pusę, kad ji būtų užfiksuota, ir išimkite vinių juostą.
- PASTABA.** Jeigu vinių išimti nepavyksta, paspauskite vinių atramos svirtį (N).
- 3 Naudodami pateiktą šešiakampį veržliaraktį (K), atsukite dėtuvės viršuje esančius du šešiakampius varžtus (Q).
  - 4 Pasukite dėtuvę (G) pirmyn.
  - 5 Ištraukite užstrigusią/sulinkusią vinių; jeigu reikia, naudokitės replėmis. Jeigu reikia, išvalykite nešvarumus iš vinių tiekimo kanalo.



**DĖMESIO!** Jeigu įrankis įtrauktų kurią nors vinių dalį, vinių reikės ištraukti nuėmus viršutinį dangtelį. Žr. 11 a, b, d, e pav.

- 6 Jeigu tiektuvo geležtę yra apatinėje padėtyje, pasukite vinių kalimo įrankio viršuje esančią užstrigimo atlaisvinimo svirtį (F).
- PASTABA.** Jeigu pasukus užstrigimo atlaisvinimo svirtį tiektuvo geležtė neatsitaisytų, ją gali tekti atitaisyti rankiniu būdu, naudojant ilgą atsuktuvą.
- 7 Pasukite dėtuvę į atgal į reikiamą padėtį, po įrankio antgaliu, ir užveržkite šešiakampius varžtus (Q).
  - 8 Įkiškite atgal akumulatoriaus bloką.
- PASTABA.** Įrankis išsijungs ir neatsitaisys, kol neišimsite ir vėl neįdėsite jo akumulatoriaus bloko.
- 9 Vėl sudėkite vinius į dėtuvę (žr. skyrių **Įrankio pripildymas**).
  - 10 Atleiskite stūmiklio skląstį (H).
  - 11 Kai jau būsite pasiruošę kalti vinius, išjunkite gaiduko saugiklį (B).

Jeigu vinius antgalyje dažnai stringa, atiduokite įrankį į įgaliotąjį „DEWALT“ techninės priežiūros centrą, kad jį pataisytų.

## TECHNINĖ PRIEŽIŪRA

Šis „DEWALT“ elektrinis įrankis skirtas ilgalaikiam darbui, prireikiant minimalios techninės priežiūros. Įrankis tarnaus kokybiškai ir ilgai, jei jį tinkamai prižiūrėsite ir reguliariai valysite.



**ĮSPĖJIMAS!** Norėdami sumažinti sunkių susižeidimų pavojų, prieš atlikdami bet kokius įtaisų ar priedų reguliavimo ar išardymo/montavimo darbus, išjunkite įrankį ir ištraukite akumulatoriaus bloką. Bet koks netyčinis įrankio paleidimas gali sužeisti.

Krovikliui ir akumulatoriui jokios techninės priežiūros nereikia.



## Tepimas

Šio elektrinio įrankio papildomai tepti nereikia.

**PASTABA. NIEKADA** nepurkškite arba jokiais kitais būdais netepkite įrankio vidaus tepalais ir nevalykite jo jokiais tirpikliais. Tai žymiai sutrumpins įrankio tarnavimo laiką ir pablogins įrankio darbą.



## Valymas



**ĮSPĖJIMAS!** Kai tik pastebėsite, kad pagrindiniame korpuse arba aplink ventilacijos angas susikaupė purvo ir dulkių, išpūskite juos sausu oru. Atlikdami šį darbą dėvėkite aprobuotas akių apsaugas ir respiratorius.



**ĮSPĖJIMAS!** Nemetalinių įrankio dalių niekada nevalykite tirpikliais arba kitomis stipriomis cheminėmis medžiagomis. Šie chemikalai gali susilpninti šioms dalims panaudotas plastmasines medžiagas. Naudokite tik muiluotame vandenyje sudrėkintą šluostę. Visuomet saugokite įrankį nuo bet kokių skysčių; niekada neparandinkite jokios šio įrankio dalies į skystį.

## KROVIKLIO VALYMO INSTRUKCIJA



**ĮSPĖJIMAS!** Elektros smūgio pavojus. Prieš pradėdami valyti kroviklį, išjunkite jį iš elektros lizdo. Purvą ir tepalą nuo kroviklio paviršiaus galima nuvalyti šluoste arba minkštu, nometaliniu šepetėliu. Nenaudokite vandens arba kokių nors kitokių valymo priemonių tirpalų.

## Pasirenkami priedai



**ĮSPĖJIMAS!** Kadangi kiti nei „DEWALT“ priedai nebuvo išbandyti su šiuo gaminiu, juos naudoti su šiuo gaminiu gali būti pavojinga. Kad būtų sumažintas sužeidimo pavojus, su šiuo gaminiu reikia naudoti tik „DEWALT“ rekomenduojamus priedus.

Dėl papildomos informacijos apie tinkamus priedus kreipkitės į artimiausią prekybos atstovą.

### KEIČIAMASIS ANTGALIS DCN6931-XJ (10 PAV.)

Laikui bėgant skylės nustatymo antgalis (M) nusidėvi ir jas reikia pakeisti.



**ĮSPĖJIMAS!** Savo pačių saugumui, prieš pradėdami naudoti šį priedą, perskaitykite įrankio naudojimo instrukciją. Nesilaikant šių įspėjimų, galima susižeisti arba smarkiai sugadinti įrankį ir priedą. Techniškai prižiūrėdami įrankius, naudokite tik originalias keičiamąsias dalis.

### KAIP PAKEISTI SKYLĖS NUSTATYMO ANTGAJĮ:

- 1 Atsuktuvu plokščiu galu atsargiai nuimkite kietą kaučiukinę poveržlę (S) nuo antgalio tvirtinimo kaiščio (T).
- 2 Ištraukite kaištį (T) iš vinių kalimo įrankio nosies.
- 3 Ištraukite iš nosies nusidėvėjusį / apgadintą antgalį.
- 4 Įkiškite naują skylės nustatymo antgalį.
- 5 Prakiškite naują tvirtinimo kaištį (T) pro nosį ir skylės nustatymo antgalį.
- 6 Užspauskite ant tvirtinimo kaiščio naują kietą kaučiukinę poveržlę (S).

**PASTABA.** Naudokite tik naują kaištį ir įvorę, pateiktą DCN6931 rinkinyje. Guminė įvorė yra vienkartinio naudojimo.

### ATSARGINIS GRĄŽINIMO SPYRUOKLIŲ KOMPLEKTAS DCN6901 (11A–11E PAV.)

Laikui bėgant peilio pavaros grąžinimo spyruoklės nusidėvi ir jas reikia pakeisti. Kai peilio pavara po kiekvienos įkaltos vinies nesugrįš į pradinę padėtį, taps akivaizdu, kad spyruokles reikia pakeisti. Norėdami įsitikinti, atidarykite dėtuve, kaip nurodyta skyriuje **Užstrigusios vinies išėmimas**, ir, jeigu spyruoklės susidėvėję, pavarą galėsite labai lengvai traukti vinių tiekimo kanalu pirmyn ir atgal.

Įrankis sukonstruotas taip, kad grąžinimo spyruokles galima būtų lengvai pakeisti čia pat, darbo vietoje, per 5 minutes naudojant priedą DCN6901-XJ.



**ĮSPĖJIMAS!** Savo pačių saugumui, prieš pradėdami naudoti šį priedą, perskaitykite įrankio naudojimo instrukciją. Nesilaikant šių įspėjimų, galima susižeisti arba smarkiai sugadinti įrankį ir priedą. Techniškai

prižiūrėdami įrankius, naudokite tik originalias keičiamąsias dalis.

**PASTABA.** Jūsų patogumui pavaizduotos visos mechaninės spyruoklių komplekto dalys; patikrinkite, ar jos visos yra komplekte. Komplekte yra „Loctite“ klijų pakelis, kurį reikia panaudoti atliekant 9 veiksmą. Žr. 11e pav.

### SUSIDĖVĖJUSIŲ GRAŽINIMO SPYRUOKLIŲ KEITIMAS

**PASTABA.** Reikia iškart pakeisti abi spyruokles, naudojant tinkamą atsarginį „DEWALT“ spyruoklių komplektą.

- 1 Pateiktu raktu (K) abejose bloko pusėse atsukite du varžtus (AA). Žr. 11a pav.
- 2 Išimkite gražinimo sistemą (BB) iš bloko. Žr. 11b pav.
- 3 Nuimkite spyruoklės strypo spaustuką (CC) nuo spyruoklės strypo (DD). Žr. 11c pav.
- 4 Sukite ir nuimkite spyruoklės amortizatorių (EE), nuimkite poveržlę (FF) ir gražinimo spyruoklę (GG). Žr. 11c pav.
- 5 Uždėkite ant spyruoklės strypo (DD) NAUJĄ GRAŽINIMO SPYRUOKLĘ IR POVERŽLĘ. Prispaudę spyruoklę su poveržle prie priešingo strypo galo, sukite naują spyruoklės amortizatorių, kol jis bus už spyruoklės strypo spaustuko griovelio (HH).
- 6 Tvirtai sumontuokite naują spyruoklės strypo spaustuką ir nustatykite amortizatorių prie spaustuko.
- 7 Pakeiskite antrą spyruoklę, pakartoję 3–6 veiksmus.

**PASTABA.** Patikrinkite, kaip grįžta profilis, patraukdami profilį spyruoklės strypu aukštyn ir paleisdami jį. Veikiamas spyruoklių jėgos, jis turi sugrįžti.

- 8 Įstumkite gražinimo sistemą (BB) atgal į bloką. Žr. 11d pav. Prieš įsukant gražinimo sistemą atgal į bloką, svarbu patikrinti, ar tinkamai sulygiuotas profilis ir smagratis. Tai galima padaryti prijungus ir įstūmus akumuliatorių, tada atrėmus bloko priekį į darbatalį arba kitą kietą paviršių. Tuomet variklis pradės veikti.

**PASTABA.** Jeigu profilis ir smagratis yra tinkamai sulygiuoti, išgirsite, kaip visu greičiu veikęs variklis pradės vėl veikti tuščiąja eiga. Jeigu profilis ir smagratis sulygiuoti netinkamai, variklis gali neužsivesti arba jo apšukos gali sumažėti greičiau nei įprastai – tuo pat metu iš bloko sklis garsus džerškantis garsas. Jeigu taip nutiktų, išimkite ir iš naujo nustatykite gražinimo sistemą.

- 9 Tinkamai įtaisę gražinimo sistemą, atidarykite pateiktą „Loctite“<sup>™</sup> pakelį ir užtepkite mažą kiekį ant dviejų varžtų (AA) sriegių bei raktu tvirtai užveržkite abu varžtus. Žr. 11e pav.



**ĮSPĖJIMAS!** Visada patikrinkite bloką, įkaldami kelias trumpas vinis į minkštą medieną, kad įsitikintumėte, ar įrankis tinkamai veikia. Jeigu įrankis veikia netinkamai, tuoj pat kreipkitės į įgaliotąjį „DEWALT“ techninės priežiūros centrą.



**ĮSPĖJIMAS!** „LOCTITE“<sup>™</sup> PAKELIO TURINYS GALI SUDIRGINTI AKIS, ODA IR KVĖPAVIMO SISTEMOS ORGANUS. ATIDARĘ, SUNAUDOKITE VISĄ TURINĮ. Neįkvėpkite garų. Saugokitės, kad nepatektų į akis, ant odos ar drabužių. Naudokite tik gerai vėdinamoje vietoje. Laikykite vaikams nematomoje ir nepasiekiamoje vietoje.

#### **PIRMOJI MEDICINOS PAGALBA.**

Sudėtyje yra poliglikolio dimetakrilato, poliglikolio oleato propilenglikolio, titano dioksido ir kumeno hidroperoksido. Nurijus tuoj pat privaloma kreiptis į apsinuodijimų kontrolės centrą. Nesistenkite sukelti vėmimo.

Prisikvėpavusį žmogų išneškite į gaivų orą. Patekus į akis, skalaukite jas vandeniu 15 minučių. Kreipkitės į medikus dėl medicininio patikrinimo. Patekus ant oro, gerai nuplaukite vandeniu. Patekus ant drabužių, juos nusirenkite.

\*„Loctite“ yra registruotasis bendrovės „Henkel Corp.“ prekės ženklas.

### Aplinkosauga



Atskiras atliekų surinkimas. Šiuo ženklu pažymėtų gaminių ir akumuliatorių negalima išmesti kartu su kitomis buitinėmis atliekomis.

Gaminiuose ir akumulatoriuose yra medžiagų, kurias galima pakartotinai panaudoti arba perdirbti, mažinant aplinkos taršą ir naujų žaliavų poreikį. Rūšiuokite elektros prietaisus ir akumulatorius, atsižvelgdami į vietos atliekų surinkimo taisykles. Daugiau informacijos rasite tinklavietėje **www.2helpU.com**.

### Daugkartinio naudojimo akumulatorius

Šis ilgalaikiam tarnavimui skirtas akumulatorius yra įkraunamas tuomet, kai nebeturi pakankamai krūvio ir nebegali maitinti įrankio pakankama galia. Fiziškai susidėvėjusį produktą reikia pašalinti taip, kad jis neužterštų aplinkos:

- Visiškai iškrovę akumuliatorių, nuimkite jį nuo įrankio.
- Ličio jonų akumulatoriai yra perdirbami. Gražinkite juos įgaliotam atstovui arba pridukite į surinkimo punktą. Taip surinkti akumulatoriai bus perdirbti arba tinkamai pašalinti.

## TRIKČIŲ ŠALINIMO VADOVAS

DAUGELĮ ĮPRASTŲ PROBLEMŲ GALIMA LENGVAI IŠSPRĘSTI VADOVAUJANTIS TOLIAU PATEIKTA LENTELE.

Esant didesnių arba pasikartojančių problemų, kreipkitės į artimiausią įgaliotąjį „DEWALT“ techninės priežiūros atstovą arba savo šalies „DEWALT“ biurą šiame vadove nurodytu adresu.



**ĮSPĖJIMAS!** Norėdami sumažinti sunkaus susižalojimo pavojų, VISADA atjunkite įrankį ir išimkite akumulatoriaus bloką prieš atlikdami bet kokius remonto darbus

POŽYMIS	PRIEŽASTIS	ATITAIŠYMO BŪDAS
Nuspaudus kontaktinį jungiklį, variklis neveikia	Gaidukas yra užblokuotas	Atblokuokite gaiduko jungiklį.
	Įjungta apsauga nuo tuščiojo kalimo, todėl neveikia kontaktinis jungiklis	Įdėkite į dėtuotę daugiau vinių
	Įrankis užstrigo ir variklis negali sukstis	Pasukite įrankio užstrigimo atlaisvinimo svirtį ir mechanizmas bus atlaisvintas. Jeigu tiektuvo geležtę nesugrįžta, išimkite akumuliatorių ir ranka sugrąžinkite tiektuvo geležtę į pradinę padėtį.
	Sulinko kontaktinis jungiklis	Kreipkitės į įgaliotąjį „DEWALT“ techninės priežiūros atstovą.
	Variklis paveikia 5 sekundes ir išsijungia	Tai įprastas veikimas; atleiskite kontaktinį jungiklį ir vėl jį paspauskite.
	Kontaktai užteršti arba apgadinti	Kreipkitės į įgaliotąjį „DEWALT“ techninės priežiūros atstovą.
	Sugedo vidaus elektronika	Kreipkitės į įgaliotąjį „DEWALT“ techninės priežiūros atstovą.
	Sugedo gaidukas	Kreipkitės į įgaliotąjį „DEWALT“ techninės priežiūros atstovą.
	Įkaito akumuliatorius	Palaukite, kol akumuliatorius atvės arba pakeiskite vėsiu akumuliatoriumi.
Įrankis karštas	Palaukite, kol įrankis atvės, o paskui vėl galite jį naudoti.	
Įrankis neveikia (variklis veikia, bet vinys nekalamos)	Įjungta apsauga nuo tuščiojo kalimo, todėl neveikia kontaktinis jungiklis	Sudėkite vinius į dėtuotę.
	Nepakanka akumulatoriaus galios arba akumuliatorius sugedo	Pastebėję akumulatoriaus išsikrovimo požymius, patikrinkite akumulatoriaus įkrovos lygį. Jeigu reikia, įkraukite arba pakeiskite akumulatoriaus bloką.
	Užstrigo vinis/tiektuvo geležtę negrįžta į pradinę padėtį	Išimkite akumuliatorių, ištraukite užstrigusią vinį, paspaudykite užstrigimo atlaisvinimo svirtį (jeigu reikia, pastumkite tiektuvo geležtę rankiniu būdu), tada vėl įdėkite akumulatoriaus bloką.
	Sugadintas tiektuvas/grąžinimo įtaisas	Kreipkitės į įgaliotąjį „DEWALT“ techninės priežiūros atstovą.
	Užstrigo vidaus mechanizmas	Kreipkitės į įgaliotąjį „DEWALT“ techninės priežiūros atstovą.
Variklis įsijungia, bet veikia labai triukšmingai	Sugedo vidaus elektronika	Kreipkitės į įgaliotąjį „DEWALT“ techninės priežiūros atstovą.
	Užstrigo vinis ir tiektuvo geležtę užstrigo apatinėje padėtyje	Patraukite užstrigimo atlaisvinimo svirtį, išimkite užstrigusias vinius ir, jeigu reikia, rankiniu būdu sugrąžinkite tiektuvo geležtę į pradinę padėtį.
Tiektuvo geležtė ir toliau stringa apatinėje padėtyje	Sugadintas tiektuvas/grąžinimo įtaisas	Kreipkitės į įgaliotąjį „DEWALT“ techninės priežiūros atstovą.
	Užstrigo vinis ir tiektuvo geležtę užstrigo apatinėje padėtyje	Patraukite užstrigimo atlaisvinimo svirtį, išimkite užstrigusias vinius ir, jeigu reikia, rankiniu būdu sugrąžinkite tiektuvo geležtę į pradinę padėtį.
	Sugadintas tiektuvas/grąžinimo įtaisas	Kreipkitės į įgaliotąjį „DEWALT“ techninės priežiūros atstovą.
	Medžiaga ir vinies ilgis	Jeigu įtaisas vis stringa (ir vis reikia pasukti užstrigimo atlaisvinimo svirtį), pasirinkite tinkamą medžiagą ir vinies ilgį, kad darbas įrankiui nebūtų pernelyg sunkus.
	Užterštas antgalis	Išvalykite antgalį ir patikrinkite, ar tiekimo kanale nėra mažų nulūžusių vinių dalelių.
	Įrankis dar neįdirbtas	Naujais įrankiais reikia įkalti 500–1 000 vinių, kad jų dalys tinkamai prisiderintų ir apsišlifluotų. Jeigu šiuo laikotarpiu vinys būtų kalamos nevienodai, kalkite trumpesnes vinius.
	Pasirinkite tinkamą greitį (tik DCN693)	Jeigu bandote kalti vinius su ilgesne žiedine jungiamąja dalimi į minkštą medį arba kalti žiedinės jungiamosios dalies vinius į kietesnes medžiagas pasirinkę 1 greitį, nustatykite 2 greičio nuostatą.

POŽYMIŠ	PRIEŽASTIS	ATITAIŠYMO BŪDAS
Įrankis kala vinis, bet ne iki galo	Nustatytas per mažas kalimo gylis	Pasukite gylio reguliavimo ratuką ir nustatykite didesnį gylį.
	Įrankis netvirtai prispaustas prie ruošinio	Tinkamai spauskite įrankį, kad jis tvirtai remtųsi į ruošinį. Žr. naudojimo instrukciją.
	Medžiaga ir vinies ilgis	Jeigu įtaisas vis stringa (ir vis reikia pasukti užstrigimo atlaisvinimo svirtį), pasirinkite tinkamą medžiagą ir vinies ilgį, kad darbas įrankiui nebūtų pernelyg sunkus.
	Sugadintas arba nusidėvėjęs tiektuvo geležtės galiukas	Pakeiskite tiektuvą/grąžinimo įtaisą. Kreipkitės į įgaliotąjį „DEWALT“ techninės priežiūros atstovą.
	Sugedo suaktyvinimo mechanizmas	Kreipkitės į įgaliotąjį „DEWALT“ techninės priežiūros atstovą.
	Įrankis dar neįdirbtas	Naujais įrankiais reikia įkalti 500–1 000 vinių, kad jų dalys tinkamai prisiderintų ir apsišlifluotų. Jeigu šiuo laikotarpiu vinys būtų kalamos nevienodai, kalkite trumpesnes vinis.
	Pasirinkite tinkamą greitį (tik DCN693)	Jeigu bandote kalti vinis su ilgesne žiedine jungiamąja dalimi į minkštą medį arba kalti žiedinės jungiamosios dalies vinis į kietesnes medžiagas pasirinkę 1 greitį, nustatykite 2 greičio nuostatą.
Įrankis veikia, bet vinys nekalamos	Dėtuvėje nėra vinių	Įdėkite į dėtuvę vinių.
	Netinkamo dydžio arba kampo vinys	Naudokite rekomenduojamas vinis. Žr. skyrių <b>Techniniai duomenys</b> .
	Užterštas antgalis	Išvalykite antgalį ir patikrinkite, ar tiekimo kanale nėra mažų nulūžusių vinių dalelių.
	Purvina dėtuvė	Išvalykite dėtuvę.
	Nusidėvėjo dėtuvė	Pakeiskite dėtuvę. Kreipkitės į įgaliotąjį „DEWALT“ techninės priežiūros atstovą.
	Sugadinta arba nusidėvėjusi tiektuvo geležtė	Kreipkitės į įgaliotąjį „DEWALT“ techninės priežiūros atstovą.
	Sugadinta stūmiklio spyruoklė	Pakeiskite spyruoklę; kreipkitės į įgaliotąjį „DEWALT“ remonto atstovą.
Užstrigęs vinių kalimo įrankis	Netinkamo dydžio arba kampo vinys	Naudokite rekomenduojamas vinis. Žr. skyrių <b>Techniniai duomenys</b> .
	Pašalinę pirmiau užstrigusią vinį/patikrinę, ar neužstrigo vinis, neužsukote dėtuvės varžtų	Būtinai užveržkite dėtuvės šešiakampius varžtus pateiktuoju veržliarakčiu.
	Sugadinta arba nusidėvėjusi tiektuvo geležtė	Pakeiskite tiektuvo geležtę. Kreipkitės į įgaliotąjį „DEWALT“ techninės priežiūros atstovą.
	Medžiaga ir vinies ilgis	Jeigu įtaisas vis stringa (ir vis reikia pasukti užstrigimo atlaisvinimo svirtį), pasirinkite tinkamą medžiagą ir vinies ilgį, kad darbas įrankiui nebūtų pernelyg sunkus.
	Užterštas antgalis	Išvalykite antgalį ir patikrinkite, ar tiekimo kanale nėra mažų nulūžusių vinių dalelių.
	Nusidėvėjo dėtuvė	Pakeiskite dėtuvę. Kreipkitės į įgaliotąjį „DEWALT“ techninės priežiūros atstovą.
	Įjungta apsauga nuo tuščiojo kalimo, nes dėtuvėje lito tik 7–9 vinys, o naudotojas pernelyg stipriai spaudžia kontaktinį jungiklį, todėl apsauga nuo tuščiojo kalimo neveikia	Įdėkite į dėtuvę daugiau vinių, kad būtų išjungta apsauga nuo tuščiojo kalimo.
	Įrankis dar neįdirbtas	Naujais įrankiais reikia įkalti 500–1 000 vinių, kad jų dalys tinkamai prisiderintų ir apsišlifluotų. Jeigu šiuo laikotarpiu vinys būtų kalamos nevienodai, kalkite trumpesnes vinis.
	Pasirinkite tinkamą greitį (tik DCN693)	Jeigu bandote kalti vinis su ilgesne žiedine jungiamąja dalimi į minkštą medį arba kalti žiedinės jungiamosios dalies vinis į kietesnes medžiagas pasirinkę 1 greitį, nustatykite 2 greičio nuostatą.
Prastas kalimo angos veikimas	Sugadintas arba nusidėvėjęs skylės nustatymo antgalis	Pakeiskite antgalį, naudodami keičiamąjį rinkinį. Jei įrankis sugedo nepraėjus šiam laikotarpiui, susisiekite su įgaliotu juo „DEWALT“ techninės priežiūros atstovu.

# BEZVADU NAGLOTĀJS METĀLA SAVIENOTĀJIEM AR 18V XR LITIJA JONU AKUMULATORU DCN693, DCN694

## Apsveicam!

Jūs izvēlējāties DEWALT instrumentu. DEWALT ir viens no uzticamākajiem profesionālu elektroinstrumentu lietotāju partneriem, jo tam ir ilggadīga pieredze instrumentu izveidē un novatorismā.

## Tehniskie dati

		DCN693	DCN694
Spriegums	$V_{\text{līdzstr.}}$	18	18
Veids		1	1
Akumulatora tips		Litija jonu	Litija jonu
Iedarbināšanas režīms		Secīgā/ ātrā secīgā darbība	Secīgā/ ātrā secīgā darbība
Vairāki ātrumi		Jā	Nē
Aptveres leņķis		33°	33°
Stiprinājumu			
garums (1. ātrums)	mm	40	35
garums (2. ātrums)	mm	50.-60	nav
kāta diametrs	mm	3,4.-4,0	3,4.-4,0
leņķis		30-35°	30-35°
galvas ģeometrija		pilnīgi apaļa	pilnīgi apaļa
komplektēšanas veids		papīra lente	papīra lente
Svars (bez akumulatora)	kg	8,0	8,0
Trokšņu vērtības un vibrāciju vērtības (trīs asu vektoru summa) saskaņā ar EN60745:			
$L_{PA}$ (skaņas emisijas spiediena līmenis)	dB(A)	87	87
$L_{WA}$ (skaņas jaudas līmenis)	dB(A)	98	98
K (nenoteiktība pie dotā skaņas līmeņa)	dB(A)	3	3
Vibrāciju emisijas vērtība $a_{H} =$	$m/s^2$	<2,5	<2,5
Neprecizitāte K =	$m/s^2$	1,5	1,5

Šajā informācijas lapā norādītā vibrāciju emisijas vērtība ir izmērīta saskaņā ar standarta pārbaudes metodi, kas norādīta EN60745, un to var izmantot viena instrumenta salīdzināšanai ar citu. Šo vērtību var izmantot, lai iepriekš novērtētu iedarbību.



**BRĪDINĀJUMS!** Deklarētā vibrāciju emisijas vērtība attiecas uz instrumenta galveno paredzēto lietošanu. Tomēr, ja instruments tiek izmantots atšķirīgiem mērķiem, ar atšķirīgiem piederumiem vai slikti uzturēts, vibrācijas emisija var atšķirties. Šādos gadījumos var ievērojami palielināties iedarbības līmenis visā darba laikposmā.

Novērtējot vibrāciju iedarbības līmeni, līdztekus darba režīmam ir jāņem vērā arī tas laiks, kad instruments ir izslēgts vai darbojas tukšgaitā. Šādos gadījumos var ievērojami samazināties iedarbības līmenis visā darba laikposmā.

Nosakiet arī citus drošības pasākumus, lai aizsargātu operatoru no vibrācijas iedarbības, piemēram, jāveic instrumentu un piederumu apkope, jā rūpējas, lai rokas būtu siltas, jāorganizē darba gaita.



Akumulators		DCB180	DCB181	DCB182
Akumulatora tips		Litija jonu	Litija jonu	Litija jonu
Spriegums	V <sub>līdzstr.</sub>	18	18	18
Jauda	Ah	3,0	1,5	4,0
Svars	kg	0,64	0,35	0,61

Akumulators		DCB183/B	DCB184/B	DCB185
Akumulatora tips		Litija jonu	Litija jonu	Litija jonu
Spriegums	V <sub>līdzstr.</sub>	18	18	18
Jauda	Ah	2,0	5,0	1,3
Svars	kg	0,40/0,45	0,62/0,67	0,35

Lādētājs		DCB105		
Elektrotīkla spriegums	V <sub>mainstr.</sub>	230		
Akumulatora tips		10,8/14,4/18 litija jonu		
Akumulatora aptuvenais uzlādes laiks	min	25 (1,3 Ah)	30 (1,5 Ah)	40 (2,0 Ah)
		55 (3,0 Ah)	70 (4,0 Ah)	90 (5,0 Ah)
Svars	kg	0,49		

Lādētājs		DCB107		
Elektrotīkla spriegums	V <sub>mainstr.</sub>	230		
Akumulatora tips		10,8/14,4/18 litija jonu		
Akumulatora aptuvenais uzlādes laiks	min	60 (1,3 Ah)	70 (1,5 Ah)	90 (2,0 Ah)
		140 (3,0 Ah)	185 (4,0 Ah)	240 (5,0 Ah)
Svars	kg	0,29		

Lādētājs		DCB112		
Elektrotīkla spriegums	V <sub>mainstr.</sub>	230		
Akumulatora tips		10,8/14,4/18 litija jonu		
Akumulatora aptuvenais uzlādes laiks	min	40 (1,3 Ah)	45 (1,5 Ah)	60 (2,0 Ah)
		90 (3,0 Ah)	120 (4,0 Ah)	150 (5,0 Ah)
Svars	kg	0,36		

Lādētājs		DCB113		
Elektrotīkla spriegums	V <sub>mainstr.</sub>	230		
Akumulatora tips		10,8/14,4/18 litija jonu		
Akumulatora aptuvenais uzlādes laiks	min	30 (1,3 Ah)	35 (1,5 Ah)	50 (2,0 Ah)
		70 (3,0 Ah)	100 (4,0 Ah)	120 (5,0 Ah)
Svars	kg	0,4		

Lādētājs		DCB115		
Elektrotīkla spriegums	V <sub>mainstr.</sub>	230		
Akumulatora tips		10,8/14,4/18 litija jonu		
Akumulatora aptuvenais uzlādes laiks	min	22 (1,3 Ah)	22 (1,5 Ah)	30 (2,0 Ah)
		45 (3,0 Ah)	60 (4,0 Ah)	75 (5,0 Ah)
Svars	kg	0,5		

Drošinātāji:	
Eiropa	230V instrumenti 10 ampēri, elektrotīkls
Apvienotā Karaliste un Īrija	230V instrumenti 3 ampēri, kontaktdakšā

## Definīcijas: Ieteikumi par drošību

Turpmāk redzamajās definīcijās izskaidrota katra signālvārda nopietnības pakāpe. Lūdzu, izlasiet šo rokasgrāmatu un pievērsiet uzmanību šiem apzīmējumiem.



**BĪSTAMI!** Norāda draudošu bīstamu situāciju, kuras rezultātā, ja to nenovērš, **iestājas nāve vai tiek gūti smagi ievainojumi.**



**BRĪDINĀJUMS!** Norāda iespējami bīstamu situāciju, kuras rezultātā, ja to nenovērš, **var iestāties nāve vai gūt smagus ievainojumus.**



**UZMANĪBU!** Norāda iespējami bīstamu situāciju, kuras rezultātā, ja to nenovērš, **var gūt nelielus vai vidēji smagus ievainojumus.**

**IEVĒRĪBAI!** Norāda situāciju, kuras rezultātā **negūst ievainojumus, bet, ja to nenovērš, var sabojāt īpašumu.**



Apzīmē elektriskās strāvas trieciena risku.



Apzīmē ugunsgrēka risku.

## EK atbilstības deklarācija

### MAŠĪNU DIREKTĪVA



### BEZVADU NAGLOTĀJS METĀLA SAVIENOTĀJIEM AR 18V XR LITIJA JONU AKUMULATORU DCN693, DCN694

DEWALT apliecina, ka izstrādājumi, kas aprakstīti sadaļā **Tehniskie dati**, atbilst šādiem dokumentiem: 2006/42/EK, EN60745-1:2009 +A11:2010, EN60745-2-16:2010.

Šie izstrādājumi arī atbilst Direktīvai 2004/108/EK (līdz 19.04.2016.), 2014/30/ES (no 20.04.2016.) un 2011/65/ES. Lai iegūtu sīkāku informāciju, lūdzu, sazinieties ar DEWALT turpmāk minētajā adresē vai skatiet rokasgrāmatas pēdējo vāku.

Persona, kas šeit parakstījusies, atbild par tehnisko datu sagatavošanu un DEWALTvārdā izstrādā šo apliecinājumu.

Markus Rompel  
Inženiertehniskās nodaļas priekšsēdētājs  
DEWALT, Richard-Klinger-Straße 11,  
D-65510, Idstein, Vācija  
16.11.2015.



**BRĪDINĀJUMS:** Lai mazinātu ievainojumu risku, izlasiet lietošanas rokasgrāmatu.

## Vispārīgi elektroinstrumenta drošības brīdinājumi



**BRĪDINĀJUMS!** Izlasiet visus drošības brīdinājumus un norādījumus. Ja netiek ievēroti brīdinājumi un norādījumi, var gūt elektriskās strāvas triecienu, izraisīt ugunsgrēku un/vai gūt smagus ievainojumus.

### SAGLABĀJIET VISUS BRĪDINĀJUMUS UN INSTRUKCIJAS TURPMĀKĀM UZZIŅĀM

Termins "elektroinstrumenti" brīdinājumos attiecas uz jūsu no elektrotīkla darbināmo (ar vadu) elektroinstrumentu vai ar akumulatoru darbināmu (bezvadu) elektroinstrumentu.

#### 1) DROŠĪBA DARBA ZONĀ

- Rūpējieties, lai darba zona būtu tīra un labi apgaismota.** Nesakārtotā un vāji apgaismotā darba zonā var rasties negadījumi.
- Elektroinstrumentus nedrīkst darbināt sprādzienbīstamā vidē, piemēram, viegli uzliesmojošu šķidrums, gāzu vai putekļu tuvumā.** Elektroinstrumenti rada dzirksteles, kas var aizdedzināt putekļus vai izgarojumu tvaikus.
- Strādājot ar elektroinstrumentu, neļaujiet tuvumā atrasties bērniem un nepiederošām personām.** Uzmanības novēršana var izraisīt kontroles zaudēšanu.

#### 2) ELEKTRODROŠĪBA

- Elektroinstrumenta kontaktdakšai jāatbilst kontaktligzdai. Kontaktdakšu nekādā gadījumā nedrīkst pārveidot.** Iezemētiem (sazemētiem) elektroinstrumentiem nedrīkst izmantot pārejas kontaktdakšas. Nepārveidotas kontaktdakšas un piemērotas kontaktligzdas rada mazāku elektriskās strāvas triecienu risku.
- nepieskarieties iezemētām virsmām, piemēram, caurulēm, radiatoriem, plītim un ledusskapjiem.** Ja jūsu ķermenis ir iezemēts, pastāv lielāks elektriskās strāvas triecienu risks.
- Elektroinstrumentus nedrīkst pakļaut lietus vai mitru laika apstākļu iedarbībai.** Elektroinstrumentā iekļuvis ūdens var palielināt elektriskā triecienu risku.
- Lietojiet vadu pareizi. Nekad nepārnēsājiet, nevelciet vai neatvienojiet elektroinstrumentu no kontaktligzdas, turot to aiz vada. Netuviniet vadu karstuma avotiem, eļļām, asām šķautnēm vai kustīgām detaļām.** Ja vads ir bojāts vai samezgļojies, pastāv lielāks elektriskās strāvas triecienu risks.
- Strādājot ar elektroinstrumentu ārpus telpām, izmantojiet tādu pagarinājuma vadu, kas paredzēts lietošanai ārpus telpām.** Izmantojot

vadu, kas paredzēts lietošanai ārpus telpām, pastāv mazāks elektriskās strāvas triecienu risks.

- Ja elektroinstrumentu nākas ekspluatēt mitrā vidē, ierīkojiet elektrobarošanu ar noplūdstrāvas aizsargierīci. (RCD).** Lietojot noplūdstrāvas aizsargierīci, mazinās elektriskās strāvas triecienu risks.

#### 3) PERSONĪGĀ DROŠĪBA

- Elektroinstrumenta lietošanas laikā esat uzmanīgs, skatieties, ko jūs darāt, rīkojieties saprātīgi. Nelietojiet elektroinstrumentu, ja esat noguris vai atrodaties narkotiku, alkohola vai medikamentu ietekmē.** Mirkklis neuzmanības elektroinstrumentu ekspluatācijas laikā var izraisīt smagus ievainojumus.
- Lietojiet individuālo aizsargaprīkojumu. Vienmēr valkājiet acu aizsargus.** Attiecīgos apstākļos lietojot aizsargaprīkojumu, piemēram, putekļu masku, aizsargapavus ar neslīdošu zoli, aizsargķiveri vai ausu aizsargus, samazināsies risks gūt ievainojumus.
- Nepieļaujiet nejaušu iedarbināšanu. Pirms instrumenta pievienošanas kontaktligzdai un/vai akumulatora pievienošanas, instrumenta pacelšanas vai pārnēsāšanas pārbaudiet, vai slēdzis ir izslēgtā pozīcijā.** Ja elektroinstrumentu pārnēsājat, turot pirkstu uz slēdža, vai, ja kontaktligzdai pievienojat elektroinstrumentu ar ieslēgtu slēdzi, var rasties negadījumi.
- Pirms elektroinstrumenta ieslēgšanas noņemiet no tā visas regulēšanas atslēgas vai uzgriežņu atslēgas.** Ja elektroinstrumenta rotējošajai daļai ir piestiprināta uzgriežņu atslēga vai regulēšanas atslēga, var gūt ievainojumus.
- Nesniedzieties pārāk tālu. Vienmēr uzturiet piemērotu stāju un saglabāiet līdzsvaru.** Tādējādi neparedzētās situācijās daudz labāk varat saglabāt kontroli pār elektroinstrumentu.
- Valkājiet piemērotu apģērbu. Nevalkājiet pārāk brīvu apģērbu vai rotaslietas. Netuviniet matus, apģērbu un cimdus kustīgām detaļām.** Brīvs apģērbs, rotaslietas vai gari mati var ieķērties kustīgajās detaļās.
- Ja instrumentam paredzēts pievienot putekļu atsūkņšānas un savākšanas ierīces, nodrošiniet to pievienošanu un pareizu ekspluatāciju.** Lietojot putekļu savākšanas ierīci, iespējams mazināt putekļu kaitīgo ietekmi.

#### 4) ELEKTROINSTRUMENTA EKSPLUATĀCIJA UN APKOPE

- Nelietojiet elektroinstrumentu ar spēku. Izmantojiet konkrētam gadījumam piemērotu elektroinstrumentu.** Ar pareizi izvēlētu elektroinstrumentu tā efektivitātes robežās paveiksiet darbu daudz labāk un drošāk.
- Neekspluatējiet elektroinstrumentu, ja to ar slēdzi nevar ne ieslēgt, ne izslēgt.** Ja

elektroinstrumentu nav iespējams kontrolēt ar slēdža palīdzību, tas ir bīstams un ir jāsalabo.

- c) **Pirms elektroinstrumentu regulēšanas, piederumu nomainīšanas vai novietošanas glabāšanā atvienojiet kontaktdakšu no barošanas avota un/vai no elektroinstrumenta izņemiet akumulatoru.** Šādu profilaktisku drošības pasākumu rezultātā mazinās nejaušas elektroinstrumenta iedarbināšanas risks.
- d) **Glabājiet elektroinstrumentus, kas netiek darbināti, bērniem nepieejamā vietā un neatļaujiet to ekspluatēt personām, kas nav apmācītas to lietošanā vai nepārzina šos norādījumus.** Elektroinstrumenti ir bīstami, ja tos ekspluatē neapmācītas personas.
- e) **Veiciet elektroinstrumentu apkopi. Pārbaudiet, vai kustīgās detaļas ir pareizi savienotas un nostiprinātas, vai detaļas nav bojātas, kā arī vai nav kāds cits apstāklis, kas varētu ietekmēt elektroinstrumenta darbību. Ja elektroinstrumenti ir bojāti, pirms lietošanas tas ir jāsalabo.** Daudzu negadījumu cēlonis ir tādi elektroinstrumenti, kam nav veikta pienācīga apkope.
- f) **Regulāri uzasiniet un tīriet griezējinstrumentus.** Ja griezējinstrumentiem ir veikta pienācīga apkope un tie ir uzasināti, pastāv mazāks to iestrēgšanas risks, un tos ir vieglāk vadīt.
- g) **Ekspluatējiet elektroinstrumentu, tā piederumus, detaļas u. c. saskaņā ar šiem norādījumiem, ņemot vērā darba apstākļus un veicamā darba specifiku.** Lietojot elektroinstrumentu tam neparedzētiem mērķiem, var rasties bīstama situācija.

##### 5) AKUMULATORA EKSPLOATĀCIJA UN APKOPE

- a) **Uzlādējiet tikai ar ražotāja noteikto lādētāju.** Ja ar lādētāju, kas paredzēts vienam akumulatora tipam, tiek lādēts cita tipa akumulators, var izcelties ugunsgrēks.
- b) **Lietojiet elektroinstrumentus tikai ar paredzētajiem akumulatoriem.** Ja izmantojat citus akumulatorus, var rasties ievainojuma un ugunsgrēka risks.
- c) **Kamēr akumulators netiek izmantots, glabājiet to drošā attālumā no metāla priekšmetiem, piemēram, papīra saspraudēm, monētām, atslēgām, naglām, skrūvēm vai līdzīgiem maziem metāla priekšmetiem, kuri var savienot abas spaiļes.** Saskaņoties akumulatora spaiļēm, rodas īssavienojums, kas var izraisīt apdegumus vai ugunsgrēku.
- d) **Nepareizas lietošanas gadījumā šķidrums var izteciēt no akumulatora, — nepieskarieties tam Ja jūs nejauši pieskārāties šķidrumam, noskalojiet saskarsmes vietu ar ūdeni. Ja šķidrums nokļūst acīs, meklējiet arī medicīnisku**

**palīdzību.** Šķidrums, kas izteciējis no akumulatora, var izraisīt kairinājumu vai apdegumus.

##### 6) APKALPOŠANA

- a) **Uzticiet sava elektroinstrumenta apkopi un apkalpošanu kvalificētam remontstrādniekam, lietojot tikai identiskas rezerves daļas.** Tādējādi tiek saglabāta elektroinstrumenta drošība.

##### Drošības norādījumi bezvadu naglotājiem

- **Vienmēr jāņem vērā, ka instrumentā varētu būt stiprinājumi.** Ja ar naglotāju rikojas neuzmanīgi, var nejauši izšaut stiprinājumus un gūt ievainojumus.
- **Neturiet instrumentu virzienā pret sevi vai kādu citu.** Nejauši nospiežot mēlīti, var izšaut stiprinājumu un izraisīt ievainojumu.
- **Nedarbiniet instrumentu, kamēr tas nav stingri piespiests pie apstrādājamā materiāla.** Ja instruments nav piespiests pie apstrādājamā materiāla, stiprinājums var tikt iedzīts citā vietā nekā paredzēts.
- **Ja stiprinājums iestrēdzis instrumentā, atvienojiet instrumentu no elektrotīkla.** Ja instruments ir pievienots elektrotīklam, tas var negaidīti sākt darboties brīdī, kad tiek izņemts stiprinājums.
- **Nelietojiet naglotāju elektrokabeļu nostiprināšanai.** Tas nav paredzēts elektrokabeļu ievilkšanai un var sabojāt to izolāciju, tādējādi izraisot elektriskās strāvas triecienu vai ugunsgrēku.
- Instrumentu nedrīkst izmantot kā āmuru. Izņēmumus skatiet valsts noteikumos par darbavietu.
- Vienmēr ievērojiet vietējos noteikumus par darbavietu.
- Vienmēr valkājiet aizsargbrilles.
- Vienmēr valkājiet ausu aizsargus.
- Lietojiet tikai rokasgrāmatā noteiktos stiprinājumu veidus.
- Instrumentu nedrīkst uzstādīt uz statīva.
- Nedrīkst izjaukt vai nosprostot stiprinājumu iedzišanas instrumenta detaļas, piemēram, kontaktpiesietēju.
- Ikreiz pirms darba uzsākšanas pārbaudiet, vai drošības un mēlītes mehānisms darbojas pareizi un vai visi uzgriežņi un skrūves ir cieši pievilkti.
- Stiprinājumu iedzišanas instrumentu nedrīkst iedarbināt brīvā laukumā.
- Pārņēsājiet instrumentu uz konkrēto darba zonu, tikai turot aiz viena roktura, taču mēlīti nedrīkst aktivizēt.
- Ņemiet vērā apstākļus darba zonā. Stiprinājumi var izspiesties cauri plāniem materiāliem vai noslidēt no apstrādājamā materiāla stūriem un malām, tādējādi apdraudot cilvēkus.
- Stiprinājumus nedrīkst iedzīt pārāk tuvu materiāla malai.
- Stiprinājumus nedrīkst iedzīt virs citiem stiprinājumiem.

## Atlikušie riski

Lietojot šo instrumentu, parasti pastāv arī šādi riski:

- ievainojumi, kas radušies nepareizas ekspluatācijas dēļ;
- kontroles zaudēšana, cieši neturot instrumentu;
- roku un plaukstu muskuļu sāpes, īpaši veicot darbus ar augstu paceltām rokām. Strādājot ilgstoši, ir regulāri jāpārtrauc darbs un jāatpūšas.

Lai arī tiek ievēroti attiecīgie drošības norādījumi un tiek uzstādītas drošības ierīces, dažus atlikušos riskus nav iespējams novērst. Tie ir šādi:

- Dzirdes pasliktināšanās.
- ievainojuma risks lidojošu daļiņu dēļ.
- ievainojuma risks ilgstoša darba ilguma dēļ;
- kontroles zaudēšana atsitienu dēļ;
- ievainojuma risks, ko izraisa saspiestas vietas, asas malas un nepareiza rīkošanās ar apstrādājamo materiālu;
- ievainojuma risks, ko izraisa asas malas, nomainot naglas vai ievietojot naglu stienīti.

## Apzīmējumi uz instrumenta

Uz instrumenta ir attēlotas šādas piktogrammas:



Pirms ekspluatācijas izlasiet lietošanas rokasgrāmatu.



Valkājiet ausu aizsargus.



Valkājiet acu aizsargus.



Redzamais starojums. Neskatieties tieši gaismas starā.



Naglu garums.



Naglu biezums.



Uzlādes ietilpība.



Pareizs naglu ķemmes savērsuma leņķis.

## DATUMA KODA NOVIETOJUMS

Datuma kods, kurā ir norādīts arī ražošanas gads, ir nodrukāts uz korpusa.

Piemērs:

2016 XX XX

Ražošanas gads

## Svarīgi drošības norādījumi visiem akumulatoru lādētājiem

**SAGLABĀJIET ŠOS NORĀDĪJUMUS:** Šajā rokasgrāmatā ir iekļauti svarīgi drošības un ekspluatācijas norādījumi saderīgiem akumulatoru lādētājiem (skatiet sadaļu **Tehniskie dati**).

- Pirms lādētāja izmantošanas izlasiet visus norādījumus un brīdinājuma apzīmējumus uz lādētāja, akumulatora un instrumenta, kurā tiek izmantots akumulators.



**BRĪDINĀJUMS:** Elektriskās strāvas triecienu risks. Lādētājā nedrīkst iekļūt šķidrums. Var rasties elektriskās strāvas trieciens.



**BRĪDINĀJUMS:** Mēs iesakām izmantot noplūdstrāvas aizsargierīci ar nominālo nostrādes strāvu 30mA vai mazāk.



**UZMANĪBU:** Ugunsbīstamība! Lai mazinātu ievainojuma risku, uzlādējiet tikai DEWALT vairākkārt uzlādējamus akumulatorus. Cita veida akumulatori var eksplodēt, izraisot ievainojumus un sabojājot instrumentu.



**UZMANĪBU:** Bērni ir jāuzrauga, lai viņi nespēlētos ar instrumentu.

**IEVĒRĪBAI:** Dažos gadījumos svešķermeņi var izraisīt īssavienojumu atklātos lādētāja uzlādes kontaktos, ja akumulators ir pievienots elektrotīklam. Lādētāja tuvumā nedrīkst novietot vadītspējīgus materiālus, piemēram, dzelzs skaidas, alumīnija foliju vai uzkrājušās metāla daļiņas. Ja lādētājā nav ievietots akumulators, lādētājs ir jāatvieno no elektrotīkla. Pirms lādētāja tīrīšanas tas ir jāatvieno no elektrotīkla

- **NEDRĪKST lādēt akumulatoru ar citiem lādētājiem, kas nav norādīti šajā rokasgrāmatā.** Lādētājs ir īpaši paredzēts šī akumulatora uzlādēšanai.
- **Šie lādētāji ir paredzēti tikai un vienīgi DEWALT akumulatoru uzlādēšanai.** Lietojot tos citiem mērķiem, var izraisīt ugunsgrēka, elektriskās strāvas vai nāvējoša triecienu risku.
- **Nepakļaujiet lādētāju lietus vai sniega iedarbībai.**
- **Atvienojot lādētāju, neraujiet aiz vada, bet gan aiz kontaktdakšas.** Tādējādi mazinās risks sabojāt barošanas vadu un kontaktdakšu.
- **Pārbaudiet, vai vads ir novietots tā, lai uz tā neuzkāptu, pār to nepakluptu vai citādi nesabojātu vai nesarautu.**
- **Neizmantojiet pagarinātāja vadu, izņemot, ja bez tā nekādi nevar iztikt.** Lietojot nepareizu pagarinātāja vadu, var izraisīt ugunsgrēka, elektriskās strāvas vai nāvējoša triecienu risku.
- **Uz lādētāja nedrīkst novietot kādus priekšmetus, kā arī šo ierīci nedrīkst novietot**

**uz mīkstas pamatnes, lai nenosprostotu ventilācijas atveres un neizraisītu pārlietu pārkaršanu tās iekšpusē.** Novietojiet lādētāju vietā, kur nav karstuma avotu. Lādētāja vēdināšanu nodrošina atveres korpusa augšpusē un apakšpusē.

- **Nelietojiet lādētāju, ja tā vads vai kontaktdakša ir bojāti**—tie ir nekavējoties jānomaina.
- **Neekspluatējiet vai neizjauciet lādētāju, ja tas ir saņēmis asu triecienu, ticis nomests vai citādi ir bojāts.** Nogādājiet to pilnvarotā apkopes centrā.
- **Lādētāju nedrīkst izjaukt! Ja ir vajadzīga apkope vai remonts, nogādājiet to pilnvarotā apkopes centrā.** Ja tas tiek nepareizi lietots vai no jauna samontēts, var rasties elektriskās strāvas triecienu, nāvējoša triecienu vai aizdegšanās risks.
- Ja barošanas vads ir bojāts, ražotājam, servisa pārstāvim vai līdzvērtīgi kvalificētiem speciālistiem tas ir nekavējoties jānomaina pret jaunu, lai novērstu bīstamību.
- **Pirms lādētāja tīrīšanas tas ir jāatvieno no elektrotīkla. Tādējādi mazinās elektrošoka risks.** Šis risks nesamazinās, ja izņemat tikai akumulatoru.
- **NEKAD** nemēģiniet savienot divus lādētājus kopā.
- **Lādētājs ir paredzēts darbībai ar standarta 230V māsaimniecības elektrisko strāvu. Lādētāju nedrīkst izmantot ar jebkādu citu spriegumu.** Ievērojiet, ka tas neattiecas uz transportlīdzekļu lādētājiem.

### SAGLABĀJIET ŠOS NORĀDĪJUMUS

## Lādētāji

Lādētāji DCB105, DCB107, DCB112, DCB113 un DCB115 paredzēti 10,8V, 14,4V un 18V litija jonu XR akumulatoru (DCB140, DCB141, DCB142, DCB143, DCB144, DCB145, DCB180, DCB181, DCB182, DCB183, DCB183B, DCB184, DCB184B un DCB185) lādēšanai.

DeWALT lādētāji nav jāneregulē un ir izstrādāti tā, lai būtu maksimāli vienkārši ekspluatējami.











## Uzlādes gaita (2, 2a. att.)

1. Pirms akumulatora ievietošanas pievienojiet lādētāju piemērotai kontaktligzdai.
2. Ievietojiet lādētājā (L) akumulatoru. Nepārtraukti mirgo sarkanā (uzlādes) lampiņa, norādot, ka uzlāde ir sākusies.
3. Kad sarkanais indikators deg nepārtraukti, tas liecina, ka uzlāde ir pabeigta. Tagad akumulators ir pilnībā uzlādēts, un to var sākt lietot vai arī atstāt lādētājā.

**PIEZĪME:** Lai nodrošinātu litija jonu akumulatora optimālu darbību un maksimālu kalpošanas laiku, pilnībā uzlādējiet jaunu akumulatoru pirms pirmās lietošanas.

## Uzlādes kārtība

Skatiet turpmāko tabulu, lai uzzinātu akumulatora uzlādes statusu.

Uzlādes indikatori: DCB105		
	uzlādē	— — — —
	pilnībā uzlādēts	— — — —
	karsta/auksta akumulatora uzlādes atlikšana	— • — • — •
	akumulators ir jānomaina	• • • • • • • •
Uzlādes indikatori: DCB107, DCB112, DCB113, DCB115		
	uzlādē	— — — — 
	pilnībā uzlādēts	— — — — 
	karsta/auksta akumulatora uzlādes aizkave*	— — — —   — — — — 

\***DCB107, DCB112, DCB113, DCB115:** Šajā laikā turpina mirgot sarkanā lampiņa un deg dzeltenā lampiņa. Tiklīdz akumulators ir atdzisis līdz piemērotai temperatūrai, dzeltenā lampiņa izdziest, un lādētājs atsāk uzlādes procesu.

Saderīgs(i) lādētājs(i) neuzlādē akumulatoru, ja tas ir bojāts. Par bojātu akumulatoru liecina tas, ka neiedegas lādētāja indikators, tiek attēlots simbols, kas liecina par kļūmi akumulatorā, vai arī mirgo indikators.

**PIEZĪME:** Tas var nozīmēt arī to, ka kļūme ir lādētājā.

Ja lādētājs konstatē kļūmi, nogādājiet lādētāju un akumulatoru pilnvarotā apkopes centrā, lai tos pārbaudītu.

### KARSTA/AUKSTA AKUMULATORA UZLĀDES ATLIKŠANA

Ja lādētājs konstatē, ka akumulators ir pārāk karsts vai auksts, automātiski tiek aktivizēta karsta/auksta akumulatora uzlādes atlikšana, apturot uzlādēšanu, līdz akumulators ir sasniedzis piemērotu temperatūru. Lādētājs automātiski pārslēdzas akumulatora lādēšanas režīmā. Ar šo funkciju akumulatoram tiek nodrošināts maksimāls kalpošanas laiks.

Auksts akumulators tiek uzlādēts tikai līdz aptuveni pusei no silta akumulatora uzlādes pakāpes. Visā uzlādes ciklā akumulators tiek lēnāk lādēts, un maksimālais uzlādes ātrums netiek sasniegts pat tad, ja akumulators ir uzsilis.

### TIKAI LITIJA JONU AKUMULATORI

XR sērijas instrumenti ar litija jonu akumulatoriem ir aprīkoti ar elektronisku aizsardzības sistēmu, kas aizsargā tos pret pārlādēšanu, pārkaršanu vai dziļu izlādi.

Ja sāk darboties elektroniskā aizsardzības sistēma, instruments tiek automātiski izslēgts. Šādā gadījumā ievietojiet lādētājā litija jonu akumulatoru, līdz tas ir pilnībā uzlādēts.

## Svarīgi drošības norādījumi visiem akumulatoriem

Pasūtot rezerves akumulatoru, jānorāda akumulatora kataloga numurs un spriegums.

Jauns akumulators nav pilnībā uzlādēts. Pirms akumulatora un lādētāja izmantošanas izlasiet turpmākos drošības norādījumus. Pēc tam izpildiet norādīto uzlādes kārtību.

### IZLASIET VISUS NORĀDĪJUMUS

- **Akumulatoru nedrīkst lādēt vai lietot sprādzienbīstamā vidē, piemēram, viegli uzliesmojošu šķidrums, gāzu vai putekļu tuvumā.** Ievietojot akumulatoru lādētājā vai izņemot no tā, var uzliesmot putekļi vai izgarojuma tvaiki.
- **Nespiediet akumulatoru lādētājā ar spēku. Nepārveidojiet akumulatoru tā, lai tas derētu citam, nesavietojamam lādētājam, jo akumulators var sabojāties un izraisīt ievainojumus.**
- Uzlādējiet akumulatorus tikai ar DEWALT lādētājiem.
- **NEDRĪKST** akumulatoru apliet ar ūdeni vai citu šķidrums vai iegremdēt kādā šķidrumsā.
- **Neuzglabājiet vai nelietojiet instrumentu un akumulatoru vietās, kur temperatūra var sasniegt vai pārsniegt 40 °C (104 °F) (piemēram, vasaras laikā āra nojumēs vai metāla celtnēs).**



**BRĪDINĀJUMS:** Nekādā gadījumā neatveriet akumulatoru. Ja akumulatora korpus ir iekļūstis vai bojāts, to nedrīkst ievietot lādētājā. Akumulatoru nedrīkst lauzt, nomest zemē vai bojāt. Neekspluatējiet akumulatoru vai lādētāju, ja tas ir saņēmis asu triecienu, ticis nomests vai citādi ir bojāts (piemēram, caurdurts ar naglu, pārsists ar āmuru, samīdīts). Iespējams strāvas trieciens vai nosīšana ar strāvu. Bojāti akumulatori jānogādā apkopes centrā, lai tos nodotu pārstrādei.



**UZMANĪBU:** Kad instruments netiek lietots, tas jānovieto guļus uz stabilas virsmas, no kuras tas nevar nokrist zemē. Dažus instrumentus, kam ir liels akumulators, var novietot stāvus uz tā, taču šādā gadījumā tos var viegli apgāzt.

### ĪPAŠI DROŠĪBAS NORĀDĪJUMI LITIJA JONU (LI-ION) AKUMULATORIEM

- **Akumulatoru nedrīkst sadedzināt pat tad, ja tas ir stipri bojāts vai pilnībā nolietots.** Akumulators ugunī var eksplodēt. Sadedzinot litija jonu akumulatoru, rodas toksiski izgarojuma tvaiki un materiāli.
- **Ja akumulatora šķidrums nokļūst uz ādas, nekavējoties mazgājiet skarto vietu ar maigu ziepjūdeni.** Ja akumulatora šķidrums nokļūst acī,

skalojiet to, tecinot ūdeni pār atvērtu aci 15 minūtes vai tikmēr, kamēr pāriet kairinājums. Ja ir vajadzīga medicīniska palīdzība, ievērojiet, ka akumulatora elektrolīta sastāvā ir šķidrums organisko karbonātu un litija sāļu maisījums.

- **Atklātu akumulatoru elementu saturs var izraisīt elpošanas ceļu kairinājumu.** Jāieelpo svaigs gaiss. Ja simptomi nepāriet, meklējiet medicīnisku palīdzību.



**BRĪDINĀJUMS:** Ugunsbīstamība. Akumulatora šķidrums var uzliesmot, nonākot saskarē ar dzirkstelēm vai liesmu.

## Transportēšana

DEWALT akumulatori atbilst visiem spēkā esošajiem transportēšanas noteikumiem, ko pieprasa nozarē un ar juridiskajiem standartiem, tostarp ANO ieteikumiem par bīstamu kravu pārvadāšanu, Starptautiskās Gaisa transporta asociācijas (IATA) noteikumiem par bīstamām precēm, Starptautiskajiem jūras noteikumiem par bīstamām precēm (IMDG) un Eiropas līgumam par starptautiskiem bīstamo kravu autopārvadājumiem (ADR). Litija jonu elementi un akumulatori ir pārbaudīti atbilstīgi ANO ieteikumos par bīstamu kravu pārvadāšanu iekļautās pārbaudē un kritēriju rokasgrāmatas 38.3. iedaļai.

Vairumā gadījumu uz DEWALT akumulatoru transportēšanu neattiecas 9. kategorijas Bīstamo materiālu klasifikācijas regulējums pilnā apmērā. Kopumā ir divi gadījumi, uz kuriem attiecas 9. kategorijas transportēšana:

1. Vairāk nekā divu DEWALT litija jonu akumulatoru pārvadāšana ar gaisa transportu, ja iepakojumā ir tikai akumulatori (bez instrumentiem); un
2. Litija akumulatora pārvadāšana, izmantojot jebkādu transportēšanas veidu, ja akumulatora ietilpība ir lielāka nekā 100 vatstundas (Wh). Uz litija jonu akumulatoru iepakojumiem ir norādīta ietilpība vatstundās.

Neskatoties uz to, vai uz pārvadāšanu attiecas vai neattiecas minētie noteikumi, pārvadātājs ir atbildīgs par jaunāko iepakojuma, marķēšanas/apzīmēšanas un dokumentācijas noteikumu pārziņāšanu.

Transportējot akumulatorus, var izcelties ugunsgrēks, ja akumulatora spaiļes nejauši nonāk saskarē ar vadītspējīgiem materiāliem. Transportējot akumulatorus, to spaiļēm ir jābūt aizsargātām un izolētām no materiāliem, kas var ar tām saskarties un izraisīt īssavienojumu.

Šajā rokasgrāmatas sadaļā minētā informācija ir sniegta godprātīgi un tiek uzskatīta par pareizu brīdī, kad šis dokuments tika sastādīts. Tomēr netiek sniegta ne tiešas, ne netiešas garantijas. Pircējs ir atbildīgs par to, lai viņa rīcība būtu saskaņā ar spēkā esošajiem noteikumiem.

## Akumulators

### AKUMULATORA TIPS

Modeļi DCF680 un DCF682 darbojas ar 18 voltu akumulatoru.

Tiem ir piemēroti šādi akumulatoru modeļi: DCB180, DCB181, DCB182, DCB183, DCB183B DCB184, DCB184B vai DCB185. Plašāku informāciju skatiet sadaļā

### Tehniskie dati.

## Ieteikumi uzglabāšanai

1. Vispiemērotākā uzglabāšanai ir vēsa un sausa vieta, kurā nav tiešu saules staru un kas nav pārāk karsta un auksta. Lai nodrošinātu akumulatora optimālu darbību un maksimālu kalpošanas laiku, uzglabājiet to istabas temperatūrā.
2. Ja akumulatoru novieto ilgstošā glabāšanā, to ieteicams pilnībā uzlādēt un uzglabāt vēsā, sausā vietā, neturot lādētājā.

**PIEZĪME:** Nav ieteicams uzglabāt pilnībā izlādētus akumulatorus. Pirms lietošanas akumulators būs jāuzlādē.

## Uzlīmes uz lādētāja un akumulatora

Šajā rokasgrāmatā redzamās piktogrammas tiek papildinātas ar šādām piktogrammām, kas redzamas lādētāja un akumulatora uzlīmēs:



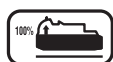
Pirms ekspluatācijas izlasiet lietošanas rokasgrāmatu.



Uzlādes laiku skatiet sadaļā **Tehniskie dati**.



Akumulators tiek lādēts.



Akumulators ir uzlādēts.



Akumulators ir bojāts.



Karsta/auksta akumulatora uzlādes aizkave.



Neievietojiet akumulatorā elektrību vadošus priekšmetus.



Neuzlādējiet bojātus akumulatorus.



Nepakļaujiet ūdens iedarbībai.



Bojāti vadi ir nekavējoties jānomaina.



Uzlādējiet tikai temperatūrā no 4 °C līdz 40 °C.



Lietošanai tikai telpās.



Atbrīvojieties no akumulatora videi nekaitīgā veidā.



Uzlādējiet DEWALT akumulatorus tikai ar tiem izstrādātajiem DEWALT lādētājiem. Ja ar DEWALT lādētāju uzlādē citu ražotāju akumulatorus, kas nav DEWALT, tie var eksplodēt vai radīt citus bīstamus apstākļus.



Akumulatoru nedrīkst sadedzināt.

## Iepakojuma saturs

Iepakojumā ietilpst:

- 1 naglotājs metāla savienotājiem
- 1 rezerves uzgalis caurumu vietas noturēšanai (tikai P2 modeļiem)
- 1 lādētājs (tikai P2 modeļiem)
- 2 akumulatori (tikai P2 modeļiem)
- 1 piederumu kārba (tikai P2 modeļiem)
- 1 lietošanas rokasgrāmata

**PIEZĪME:** Modeļu N komplektācijā neietilpst akumulatori, lādētāji un piederumu kārbas.

- Pārbaudiet, vai transportēšanas laikā nav bojāts instruments, tā detaļas vai piederumi.
- Pirms ekspluatācijas veltiet laiku tam, lai pilnībā izlasītu un izprastu šo rokasgrāmatu.

## Apraksts (1. att.)



**BRĪDINĀJUMS:** Elektroinstrumentu vai tā daļas nedrīkst pārveidot. To var sabojāt vai var gūt ievainojumus.

- A. Mēlīte
- B. Mēlītes drošības slēdzis
- C. Kontaktpiesītējs
- D. Dziļuma regulēšanas ripa
- E. Zemas akumulatora jaudas un iestrēgšanas/apturēšanas indikatorlampiņa
- F. Apturēta instrumenta atlaišanas svira
- G. Aptvere
- H. Izspiedēja slēgsvira
  - I. Režīma izvēles slēdzis
  - J. Grozāms pakabināmais / siksas āķis
  - K. Piestiprināta sešstūru uzgriežņu atslēga
  - L. Akumulators
  - M. Uzgalis caurumu vietas noturēšanai
  - N. Naglu atbalsta svira (DCN693)
  - O. Naglu garuma izvēles slēdzis (DCN693)

**PAREDZĒTĀ LIETOŠANA**

DCN693 un DCN694 bezvadu naglotāji metāla savienotājiem paredzēti **TIKAI** metāla izstrādājumu ar jau izveidotiem caurumiem piestiprināšanai pie koka detaļām.

Bezvadu naglotājs metāla savienotājiem paredzēts, lai darbotos secīgajā un ātrajā secīgajā režīmā. Naglotājus, kas paredzēti tikai secīgšs darbības režīmam, **NEDRĪKST** lietot, stāvot uz sastatnēm, kāpnēm, trepēm vai trepjveidīgām konstrukcijām, piemēram, jumta līstēm u.c.

Lai piemontētu savienotājus, šajā instrumentā drīkst izmantot tikai tādus stiprinājumus, ko iesaka metāla savienotājelementu ražotājs un kas atbilst attiecīgajiem būvnormatīviem.

**NELIETOJIET** mitros apstākļos vai viegli uzliesmojošu šķidrumu un gāzu klātbūtnē.

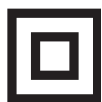
Šie bezvadu naglotāji ir profesionālai lietošanai paredzēti elektroinstrumenti.

**NEĻAUJIET** bērniem aiztikt instrumentu. Ja šo instrumentu ekspluatē nepieredzējuši operatori, viņi ir jāuzrauga.

- **Mazi bērni un nespējīgas personas.** Instrumentu nav paredzēts lietot maziem bērniem vai nespējīgām personām bez uzraudzības.
- Šo instrumentu nav paredzēts ekspluatēt personām (tostarp bērniem), kam ir ierobežotas fiziskās, sensorās vai psihiskās spējas vai trūkst pieredzes un zināšanu, ja vien tās neuzrauga persona, kas atbild par viņu drošību. Bērnus nedrīkst atstāt bez uzraudzības ar instrumentu.

**Elektrodrošība**

Elektromotors ir paredzēts tikai vienam noteiktam spriegumam. Pārbaudiet, vai akumulatora spriegums atbilst kategorijas plāksnītē norādītajam spriegumam. Pārbaudiet arī to, vai lādētāja spriegums atbilst elektrotīkla spriegumam.



Šim DEWALT lādētājam ir dubulta izolācija atbilstoši EN60335, tāpēc tam nav jālieto iezemēts vads.

Ja barošanas vads ir bojāts, tas ir jānomaina pret īpaši sagatavotu vadu, kas pieejams DEWALT remonta darbnīcās.

**Barošanas vada kontaktdakšas nomaina (tikai Apvienotajai Karalistei un Īrijai)**

Ja ir jāuzstāda jauna barošanas vada kontaktdakša:

- *nekaitīgā veidā atbrīvojieties no nederīgās kontaktdakšas;*
- *pievienojiet brūno vadu pie kontaktdakšas fāzes spaiļes;*
- *pievienojiet zilo vadu pie neitrālā spaiļes.*



**BRĪDINĀJUMS:** Vadus nedrīkst pievienot pie zemējuma spaiļes.

Ievērojiet uzstādīšanas norādījumus, kas ietilpst labas kvalitātes kontaktdakšu komplektācijā. Ieteicamais drošinātājs: 3 A.

**Pagarinājuma vada lietošana**

Pagarinājuma vadu nevajadzētu lietot, ja vien bez tā nekādi nevar iztikt. Izmantojiet atzītus pagarinājuma vadus, kas atbilst lādētāja ieejas jaudai (sk. **tehniskos datus**). Minimālais vadītāja izmērs ir 1 mm<sup>2</sup>; maksimālais garums ir 30 m.

Ja lietojat kabeļa rulli, vienmēr notiniet kabeli no tā pilnībā nost.

**SALIKŠANA UN REGULĒŠANA**

**BRĪDINĀJUMS:** Lai mazinātu nopietna ievainojuma risku, pirms jebkādas regulēšanas vai piederumu uzstādīšanas/noņemšanas izslēdziet ierīci un atvienojiet akumulatoru.

Instrumentam neļaujī sākot darboties, var gūt ievainojumus.



**BRĪDINĀJUMS:** Lietojiet tikai DEWALT akumulatorus un lādētājus.

**Akumulatora ievietošana instrumentā un izņemšana no tā (2. att.)**

**PIEZĪME:** Pārbaudiet, vai akumulators (L) ir pilnībā uzlādēts.

**AKUMULATORA IEVIETOŠANA INSTRUMENTA ROKTURĪ**

1. Salāgojiet akumulatoru (L) ar slīdēm instrumenta rokturī.
2. Bīdīet akumulatoru rokturī, līdz tas ir cieši nofiksēts instrumentā, un pārlicinieties, vai dzirdējāt klikšķi, kad tas nonāca vietā.

**AKUMULATORA IZŅEMŠANA NO INSTRUMENTA**

1. Nospiediet akumulatora atlaišanas pogu(U) un spēcīgi velciet akumulatoru ārā no instrumenta roktura.
2. Ievietojiet akumulatoru lādētājā, kā aprakstīts šīs rokasgrāmatas sadaļā par lādētāju.

**AKUMULATORA JAUDAS INDIKATORS(2., 2A. ATT.)**

Dažiem DEWALT akumulatoriem ir atlikušās jaudas indikators, kas sastāv no trim zaļām gaismas diodēm, kuras norāda atlikušo akumulatora jaudu.

Lai aktivizētu akumulatora uzlādes indikatoru, nospiediet un turiet nospiektu akumulatora uzlādes indikatora pogu(P). Visas trīs gaismas diodes dažādās kombinācijās norāda atlikušo uzlādes līmeni. Ja akumulatora uzlāde pazeminās zem lietošanas līmeņa, uzlādes rādītājs izdziest un akumulators ir jāuzlādē.



**PIEZĪME:** Akumulatora jaudas indikators attēlo tikai akumulatora atlikušo jaudu. Tas nav instrumenta darbības indikators, un to ietekmē dažādi mainīgie faktori — instrumenta sastāvdaļas, temperatūra un lietošanas veids.

## Grozāmā pakabināmā / siksnas āķa uzstādīšana (6. att.)

Pakabināmo / siksnas āķi (J) var viegli piestiprināt instrumentam vai nu vienā, vai otrā pusē, lai to varētu lietot gan ar labo, gan kreiso roku.

Ja āķis nav vajadzīgs, to var pagriezt uz roktura pamatnes priekšpusi vai aizmuguri.

## Instrumenta uzlādēšana (4. att.)



**BRĪDINĀJUMS:** Ja gatavojaties ievietot vai izņemt stiprinājumus, pirms tam vispirms ir jāuzliek mēlītes drošības slēdzis (B) un jāatvieno akumulators.



**BRĪDINĀJUMS:** Savienotāju piemontēšanai izmantotajiem stiprinājumiem jāatbilst attiecīgajiem būvnormatīviem, un tie jāmontē atbilstoši būvnormatīvu prasībām un metāla savienotājelementu ražotāja specifikācijām. Ja savienotāji netiek pareizi piemontēti, konstrukcijas var neizturēt.

1. Bīdīet atsperoto izspiedēja slēgsviru (H) līdz aptveres pamatnei, lai nofiksētu.
2. Izvēlieties piemērotas naglas, kas sasaistītas ar ķemmi (sk. **tehniskos datus**.) DEWALT iesaka vienmēr lietot DEWALT zīmola stiprinājuma naglas.



**BRĪDINĀJUMS:** Tā kā citi piederumi, kurus DEWALT, nav ieteicis un nepiedāvā, nav pārbaudīti lietošanai ar šo instrumentu, var rasties bīstami apstākļi, ja tos lietosiet. Lai mazinātu ievainojuma risku, šim instrumentam lietojiet tikai DEWALT ieteiktos piederumus.

3. Ievietojiet naglu ķemmes aptveres uzlādes atverē, pārliedzinoties, vai naglas atverē ievietotas pareizajā virzienā.
4. Aizveriet aptveri, atlaižot izspiedēja slēgsviru. Uzmanīgi ļaujiet slēgsvirai bīdīties uz priekšu un saslēgt naglu ķemmi.

## Tukšas aptveres darbināšanas bloķētājs

Naglotājs ir aprikots ar tukšas aptveres darbināšanas bloķētāju, kas neļauj instrumentam sākt darboties tad, ja aptvere ir gandrīz tukša. Ja aptverē atlikušas 4 līdz 6 naglas, iedarbojas tukšas aptveres darbināšanas bloķētājs. Lai uzzinātu, kā no jauna ievietot naglu ķemmi, sk. sadaļu **Instrumenta pielādēšana**.

**PIEZĪME:** Ja instruments tiek pakļauts lielum spēkam, tukšas aptveres darbināšanas bloķētājs var netikt aktivizēts. Tādējādi instruments ir aizsargāts pret iespējamiem bojājumiem, ja to noņem zemē.

## Iedzišanas dziļuma pielāgošana (5. att.)

Naglu iedzišanas dziļumu var regulēt ar dziļuma regulēšanas ripu.

1. Lai naglu iedzītu seklāk, pagrieziet dziļuma regulēšanas ripu (D) pa kreisi — seklī iedzītas naglas ikonas virzienā.
2. Lai naglu iedzītu dziļāk, pagrieziet dziļuma regulēšanas ripu (D) pa labi — dziļāk iedzītas naglas ikonas virzienā.

## Režīma izvēle (1. att.)

Lai izvēlētu parasto secīgās darbības režīmu, bīdīet režīma izvēles slēdzi (I) līdz ikonai ar vienu (◀) bultu.

Lai izvēlētu ātro secīgās darbības režīmu, bīdīet režīma izvēles slēdzi (I) līdz ikonai ar divām (◀◀) bultām.

**PIEZĪME:** Akumulatora kalpošanas laiks ātrajā secīgās darbības režīmā būs īsāks nekā parastajā secīgās darbības režīmā. Atstājot instrumentu parastajā secīgās darbības režīmā, akumulators kalpos maksimāli ilgāko laiku.

## Naglu garuma iestatīšana (1. att.)

### TIKAI DCN693

Šim naglotājam ir naglu garuma izvēles slēdzis (O), kas atrodas pamatnē.

- Lai iedzītu īsākas naglas, izvēlieties 1. pozīciju, iestatot slēdzi galējā pozīcijā pa kreisi.
- Lai iedzītu garākas naglas un veiktu lielākas slodzes darbus, izvēlieties 2. pozīciju, iestatot slēdzi galējā pozīcijā pa labi.

Gadījumā, ja 1. ātrumā naglas netiek iedzītas līdz galam, pārslēdziet uz 2. ātrumu, lai iegūtu papildu jaudu.

**IEVĒRĪBAI:** Ja 2. ātrumā dzen naglas, kuru garums nepārsniedz 40 mm, instruments pārmērīgi nolietojas un var pārāgrī rasties kļūmes.

Ātruma iestatījumi	Priekšrocība	Naglas standarta garums
2	Garu naglu iedzišanai	50–60 mm
1	Uzlabota instrumenta izturība, uzlabots akumulatora kalpošanas laiks, uzlabots naglošanas ātrums	40 mm

## EKSPLUATĀCIJA

### Lietošanas norādījumi



**BRĪDINĀJUMS:** Vienmēr ievērojiet šos drošības norādījumus un spēkā esošos normatīvos aktus.



**BRĪDINĀJUMS:** Lai mazinātu nopietna ievainojuma risku, pirms jebkādas regulēšanas vai piederumu uzstādīšanas/ noņemšanas izslēdziet ierīci un atvienojiet akumulatoru. Instrumentam nejauši sākot darboties, var gūt ievainojumus.

### Pareizs rokas novietojums (7. att.)



**BRĪDINĀJUMS!** Lai mazinātu smaga ievainojuma risku, **VIENMĒR** turiet roku pareizi, kā norādīts.



**BRĪDINĀJUMS!** Lai mazinātu smaga ievainojuma risku, **VIENMĒR** saglabājiet ciešu tvērienu, lai būtu gatavs negaidītai reakcijai.

Pareizs rokas novietojums paredz turēt vienu roku uz galvenā roktura (R), kā parādīts.

### Instrumenta sagatavošana (1. att.)

1. Izņemiet no instrumenta akumulatoru (L) un pārbaudiet, vai instruments ir nobloķēts.
2. Izņemiet no aptveres visas naglas. (G)  
**PIEZĪME:** Ja naglas nenāk ārā, piespiediet naglu atbalsta sviru (N).
3. Pārbaudiet, vai kontaktpiesītējs (C) kustas brīvi.
4. Pielādējiet aptveri ar naglām.
5. Ievietojiet akumulatoru.



**BRĪDINĀJUMS:** Instrumentu nedrīkst lietot, ja kontaktpiesītējs vai naglu/ stiprinājumu izspiedējs nekustas brīvi.

**IEVĒRĪBAI: NEKAD** ierīcē nedrīkst iesmidzināt vai kādā citā veidā pielietot smērvielas vai tīrīšanas šķīdumus. Tas var nopietni kaitēt ierīces kalpošanas ilgumam un efektivitātei.



### Mēlītes drošības slēdža lietošana (3. att.)

Visi DEWALT naglotāji ir aprīkoti ar mēlītes drošības slēdzi (B). Ja to nospiež pa labi, kā norādīts 3. attēlā, instrumenta naglu iedzišanas funkcija ir neaktīva, jo mēlīte ir nobloķēta un dzinējam netiek padota jauda.

Nospiežot mēlītes drošības slēdzi pa kreisi, instruments ir pilnā darba kārtībā. Veicot regulēšanu vai turot instrumentu dīkstāvē, mēlītes drošības slēdzim vienmēr jābūt nobloķētam.

## Instrumenta piestrāde

Lūdzu, ievērojiet, ka šim instrumentam ir vajadzīgs piestrādes periods pirms tas sāk darboties ar pilnu jaudu, jo detaļām ir jāiestrādājas un jāpieguļ cita citai. Šajā laikā instruments var neiedzīt garas naglas vienmērīgi un līdzīgi.

Instrumenta piestrāde ir pabeigta pēc 500-1000 naglu iedzišanas, un tam ir jādarbojas ar pilnu jaudu.

## Instrumenta darbināšana (1., 8., 9. att.)

Instrumentu var iedarbināt, pavelkot sprūdu (A) vienā no diviem režīmiem: secīgajā režīmā vai ātrajā secīgajā režīmā.



**BRĪDINĀJUMS!** Stiprinājumi jāiedzen tieši materiālā. Dzenot iekšā stiprinātājus, nesašķiebiet naglotāju. Sk. 8. att.



**BRĪDINĀJUMS:** Naglas metāla savienotājiem nav paredzētas, lai tās iedzītu metālā. Kad montējat metāla savienotājus, **VIENMĒR** novietojiet uzgali caurumu vietas noturēšanai metāla savienotājā iepriekš izveidotajā caurumā, un, pirms mēģināt stiprinājumu iedzīt, novietojiet uzgali tā, lai nagla būtu perpendikulāri caurumam. Sk. 9. attēlu.

### SECĪGĀS DARBĪBAS REŽĪMS

Secīgās darbības režīmu izmanto, kad naglas jāiedzen ar pārtraukumiem. Tad naglu dzīšanai akumulators kalpos maksimāli ilgāko laiku.

1. Ar režīma izvēles slēdža (I) palīdzību izvēlieties secīgās darbības režīmu (◄).
2. Atlaidiet mēlītes drošības slēdzi (B).
3. Ievietojiet caurumu vietas noturēšanas uzgali (M) metāla savienotāja pirmajā caurumā un piespiediet instrumentu.
4. Lai instrumentu iedarbinātu, pavelciet slēdža mēlīti (A).
5. Atlaidiet mēlīti un noceliet naglotāju nost no darba virsmas.
6. Lai aktivizētu nākamo naglu, vēlreiz veiciet 3.–5. darbību.

### ĀTRAIS SECĪGĀS DARBĪBAS REŽĪMS









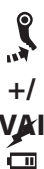

Ātrajā secīgās darbības režīmā, kad nagla iedzīta, motora griešanās ātrums automātiski atjaunojas, lai ātri varētu iedzīt nākamo naglu, taču pilnībā saglabājot secīgās darbības režīma darba drošības un veselības aizsardzības priekšrocības. Kaut gan šādā režīmā īsākā laikā var iedzīt vairāk naglu, akumulators iztukšojas ātrāk.

1. Ar režīma izvēles slēdža (I) palīdzību izvēlieties ātro secīgās darbības režīmu (◄◄).
2. Atlaidiet mēlītes drošības slēdzi (B).
3. Ievietojiet caurumu vietas noturēšanas uzgali (M) metāla savienotāja pirmajā caurumā un piespiediet instrumentu.

- Lai instrumentu iedarbinātu, pavelciet slēdža mēlīti (A).
- Atlaidiet mēlīti un noceliet naglotāju nost no darba virsmas.  
**PIEZĪME:** Instrumenta motors ar pilnu ātrumu atsāk strādāt automātiski – kontaktpiesītājs (C) nav jāspiež.
- Lai aktivizētu nākamo naglu, vēlreiz veiciet 3.–5. darbību.

## Gaismas diožu indikatorlampiņa (1. att.)

Naglotājs ir aprīkots ar divām gaismas diožu indikatorlampiņām (E), kas atrodas instrumenta aizmugures pārsega apakšpusē. Sīkākus norādījumus sk. arī sadaļā **Problēmu novēršanas instrukcija**.

		<b>ZEMA AKUMULATORA JAUDA</b> Nomainiet akumulatoru pret jaunu, uzlādētu akumulatoru.
		<b>KARSTS AKUMULATORS</b> Nogaidiet, līdz akumulators atdziest, vai nomainiet pret aukstu akumulatoru.
		<b>IESTRĒGŠANA/ APTURĒŠANA</b> Pagrieziet apturēta instrumenta atlaišanas sviru. Sk. sadaļu <b>Apturēta instrumenta atlaišana</b> .
		<b>KARSTS INSTRUMENTS</b> Nogaidiet, līdz instruments atdziest, tad turpiniet darbu.
	 vai jebkura cita kombinācija.	<b>KĻŪDA</b> Atiestatiet instrumentu, noņemot un no jauna uzstādot akumulatoru vai spiežot mēlītes nobloķēšanas slēdzi. Ja joprojām ir redzams kļūdas kods, nogādājiet instrumentu pilnvarotā DEWALT apkopes centrā.

## Apturēta instrumenta atlaišana (1., 3. att.)

Ja naglotāju lieto smagiem darbiem, kur visa dzinēja jauda tiek izmantota naglu iedzišanai, dzinējs var noslāpt. Piedziņas rotora lāpstiņa nav pabeigusi piedziņas ciklu, tāpēc sāk mirgot iestrēgšanas/apturēšanas indikatorlampiņa (E). Pagrieziet instrumenta apturēšanas atlaišanas sviru, (F) lai atbrīvotu mehānismu. Ja rotora piedziņas lāpstiņa automātiski neatgriežas sākotnējā pozīcijā, sk. sadaļu **Iestrēgušas naglas izņemšana**. Ja

instrumenta dzinējs joprojām noslāpst, pārbaudiet, vai izvēlētais režīms, apstrādājamais materiāls un naglas garums ir piemēroti veicamajam darbam.

### DCN693

Ja instruments joprojām iestrēgst, pārbaudiet ātruma režīmu. Iespējams, ir jāizvēlas cits ātruma režīms atkarībā no veicamā darba veida.

## Iestrēgušas naglas izņemšana (1., 3. att.)



**BRĪDINĀJUMS:** Pirms mēģināt izņemt iestrēgušu naglu, vienmēr uzlieciet mēlītes drošības slēdzi (B), atvienojiet akumulatoru un izlādējiet naglas.

Ja nagla ir iestrēgusi instrumenta priekšgalā, sāk mirgot iestrēgšanas/apturēšanas indikatorlampiņa (E).



**UZMANĪBU:** Kad izņemat iestrēgušu naglu, NEVĒRSIET naglu pistoli ar galu augšup vai ar akumulatora pamatni augšup. Ja naglotāju turēsiet šādi, ir lielāka iespēja, ka iestrēgusi nagla vai naglas gabaliņi var iekļūt naglotājā. Ja kāda naglas daļiņa iekļuvusi naglu pistolē, nagla jāizņem, noņemot virsējo pārsegu.

**PIEZĪME:** Iestrēgšanas cēlonis var būt uzkrājušies netīrumi priekšgala kanālā. Pārbaudiet, vai nav uzkrājušies netīrumi, un nekavējoties tos iztīriet, kā tālāk norādīts, ja instrumenta darbība ir pasliktinājusies.

- Izņemiet no instrumenta akumulatoru un aktivizējiet mēlītes drošības slēdzi (B).
- Bīdiet atsperoto izspiedēja slēgsviru (H) līdz aptveres pamatnei, lai to nofiksētu un izlādētu naglu ķemmi.

**PIEZĪME:** Ja naglas nenāk ārā, piespiediet naglu atbalsta sviru (N).

- Ar komplektācijā iekļauto sešstūru uzgriežņu atslēgu (K) atskrūvējiet abas sešstūru skrūves (Q) aptveres augšpusē.
- Pagrieziet aptveri (G) uz priekšu.
- Izņemiet iestrēgušo/saliekto naglu, vajadzības gadījumā lietojiet knaibles. Ja vajadzīgs, iztīriet netīrumus no naglu kanāla.



**UZMANĪBU:** Ja kāda naglas daļiņa iekļuvusi naglu pistolē, nagla jāizņem, noņemot virsējo pārsegu. Sk. 11 a., b., d., e. attēlus.

- Ja piedziņas rotora lāpstiņa ir apakšējā pozīcijā, pagrieziet apturēta instrumenta atlaišanas sviru (F) naglotāja augšpusē.

**PIEZĪME:** Ja pēc sviras pagriešanas piedziņas rotora lāpstiņa neatgriežas sākotnējā pozīcijā, tas ir jāpaveic manuāli, izmantojot garu skrūvgriezi.

- Pagrieziet aptveri atpakaļ pozīcijā zem instrumenta priekšgala un pievelciet sešstūru bultskrūves (Q).

8. No jauna ievietojiet akumulatoru.

**PIEZĪME:** Instruments ir deaktivizēts un nesāk darboties, līdz akumulators tiek izņemts ārā un no jauna ievietots atpakaļ.

9. No jauna ievietojiet naglas aptverē (sk. sadaļu **Instrumenta pielādēšana**).

10. Atlaidiet izspiedēja slēgsviru (H).

11. Kad vēlaties atsākt naglošanu, atlaidiet mēlītes drošības slēdzi (B).

Ja naglas bieži iestrēgst instrumenta priekšgalā, nogādājiet instrumentu pilnvarotā DEWALT apkopes centrā, lai to salabotu.

## APKOPE

Šis DEWALT elektroinstruments ir paredzēts ilglaicīgam darbam ar mazāko iespējamo apkopi. Nepārtraukti nevainojama darbība ir atkarīga no pareizas instrumenta apkopes un regulāras tīrīšanas.



**BRĪDINĀJUMS:** *Lai mazinātu nopietna ievainojuma risku, pirms jebkādas regulēšanas vai piederumu uzstādīšanas/ noņemšanas izslēdziet ierīci un atvienojiet akumulatoru. Instrumentam nejausi sākot darboties, var gūt ievainojumus.*

Lietotājs pats nevar veikt lādētāja un akumulatora apkopi.



## Eļļošana

Šis elektroinstruments nav papildus jāeļļo.

**IEVĒRĪBAI: NEKAD** ierīcē nedrīkst iesmidzināt vai kādā citā veidā pielietot smērvielas vai tīrīšanas šķīdumus. Tas var nopietni kaitēt ierīces kalpošanas ilgumam un efektivitātei.



## Tīrīšana



**BRĪDINĀJUMS:** *Ar sausu gaisu no galvenā korpusa izpūtiet netīrumus un putekļus ikreiz, kad pamanāt tos uzkrājamies gaisa atverēs, kā arī visapkārt tām. Veicot šo darbību, valkājiet apstiprinātas aizsargbrilles un apstiprinātu putekļu masku.*



**BRĪDINĀJUMS:** *Instrumenta detaļu tīrīšanai, kas nav no metāla, nedrīkst izmantot šķīdinātājus vai citas asas ķīmiskas vielas. Šīs ķīmikālijas var pavājināt materiālus, kas tiek lietoti šajās detaļās. Lietojiet tikai ziepjūdeni samitrinātu lupatiņu. Nekādā gadījumā nepieļaujiet, lai instrumentā iekļūst šķidrums; instrumentu nedrīkst iegremdēt šķīdumā.*

## NORĀDĪJUMI LĀDĒTĀJA TĪRĪŠANAI



**BRĪDINĀJUMS:** *Elektriskās strāvas trieciena risks. Pirms lādētāja tīrīšanas tas ir jāatvieno no maiņstrāvas avota. Netīrumus un smērvielas no lādētāja ārējās virsmas var notīrīt ar lupatiņu vai mīkstu birstīti, kam nav metāla saru. Neizmantojiet ūdeni vai tīrīšanas līdzekļus.*

## Papildpiederumi



**BRĪDINĀJUMS:** *Tā kā citi piederumi, kurus DEWALT nav ieteicis un nepiedāvā, nav pārbaudīti lietošanai ar šo instrumentu, var rasties bīstami apstākļi, ja tos lietosiet. Lai mazinātu ievainojuma risku, šim instrumentam lietojiet tikai DEWALT ieteiktos piederumus.*

Sīkāku informāciju par attiecīgiem piederumiem jautājiet izplatītājam.

### DCN6931-XJ UZGAĻA NOMAIŅA (10. ATT.)

Laika gaitā caurumu vietas noturēšanas uzgalis (M) nodilst un to nepieciešams nomainīt.



**BRĪDINĀJUMS:** *Drošības apsvērumu dēļ pirms piederumu izmantošanas izlasiet instrumenta lietošanas rokasgrāmatu. Ja šie brīdinājumi netiek ievēroti, var gūt ievainojumus un izraisīt smagus bojājumus instrumentam un piederumam. Instrumentam veicot remontu vai apkopi, jālieto tikai identiskas rezerves detaļas.*

### LAI NOMAINĪTU UZGALI CAURUMU VIETAS NOTURĒŠANAI:

1. Izmantojot skrūvgriezi ar plakanu galu, uzmanīgi nobīdiet cietas gumijas paplāksni (S) no uzgaļa nostirpinošās tapas (T).
2. Izvelciet tapu (T) no naglotāja priekšgala.
3. Izvelciet nodilušo / bojāto uzgali.
4. Ievietojiet jaunu caurumu vietas noturēšanas uzgali.
5. Izbāziet jauno nostiprinošo tapu (T) caur priekšgalu un caurumu vietas noturēšanas uzgali.
6. Uzspiediet jauno cietas gumijas paplāksni (S) atpakaļ uz nostiprinošās tapas.

**PIEZĪME:** Jauno tapu un kniedi izmantojiet tikai no DCN6931 komplekta. Gumijas kniedi atkārtoti lietot nedrīkst.

### DCN6901 ATVILKŠANAS ATSPERU NOMAINĪŠANAS KOMPLEKTS (11A.–11E. ATT.)

Laika gaitā piedziņas rotora lāpstiņas atvilkšanas atspere noliektas un ir jānomaina. Par to, ka atspere ir noliektas, liecina tas, ka piedziņas rotora lāpstiņa pēc katras naglas iedzišanas reizes neatgriežas sākuma pozīcijā. Lai to pārbaudītu, atveriet aptveri, kā norādīts sadaļā **lestrēgušas naglas izņemšana**, un, ja atspere ir nodilušas, lāpstiņu var bīdīt uz priekšu un atpakaļ naglu kanālā bez īpašas pretestības.

Instrumenti ir veidoti tā, ka atvilkšanas atsperes var ērti nomainīt ne ilgāk kā 5 minūtēs, izmantojot piederumu DCN6901-XJ.



**BRĪDINĀJUMS:** Drošības apsvērumu dēļ pirms piederumu izmantošanas izlasiet instrumenta lietošanas rokasgrāmatu. Ja šie brīdinājumi netiek ievēroti, var gūt ievainojumus un izraisīt smagus bojājumus instrumentam un piederumam. Instrumentam veicot remontu vai apkopi, jālieto tikai identiskas rezerves detaļas.

**IEVĒRĪBAI:** Visas atsperu nomainīšanas komplekta mehāniskās detaļas ir norādītas tikai ilustratīvos nolūkos un tam, lai pārbaudītu, vai nevienas netrūkst. Komplektā ietilpst arī līmvielas Loctite tūbiņa, kas jāizmanto 9. darbībā. Sk. 11b. attēlu.

### BOJĀTU ATVILKŠANAS ATSPERU NOMAINĪŠANA

**PIEZĪME:** Atsperes ir jānomaina pa pāriem, izmantojot tikai pareizo DEWALT atsperu nomainīšanas komplektu.

1. Ar komplektā iekļauto uzgriežņu atslēgu (K) atskrūvējiet abas skrūves (AA) abās instrumenta pusēs. Sk. 11a. attēlu.
2. Noņemiet no instrumenta atvilkšanas sistēmu (BB). Sk. 11b. attēlu.
3. Nostumiet atsperu sliedes skavu (CC) nost no atsperu sliedes (DD). Sk. 11c. attēlu.
4. Pagroziet un noņemiet atsperu buferi (EE), kā arī noņemiet paplāksni (FF un atvilkšanas atsperi (GG)). Sk. 11c. attēlu.
5. Uzstādiet jaunu atvilkšanas atsperi un paplāksni uz atsperu sliedes (DD). Piespiežot atsperi un paplāksni pie sliedes pretējā gala, pagroziet jauno atsperu buferi, līdz tas atrodas pāri atsperu sliedes skavas ierobam (HH).
6. Cieši uzstādiet jauno atsperu sliedes skavu un novietojiet buferi pret skavu.
7. Atkārtojiet 3.–6. darbību otrai atsperei.

**PIEZĪME:** Pārbaudiet profila atvilkšanas, stumjot profilu uz augšu pa atsperu sliedi un atlaižot. Ar atsperu spēka palīdzību tam ir jāatgriežas sākotnējā pozīcijā.

8. Stumiet atvilkšanas sistēmu (BB) atpakaļ instrumentā. Sk. 11d. attēlu. Pirms atvilkšanas sistēmas uzskrūvēšanas uz instrumenta ir svarīgi pārbaudīt profila un spararata savietojumu. To var paveikt, pievienojot akumulatoru un pēc tam spiežot instrumenta priekšgalu pret darbagaldu vai cietu virsmu un tad atlaižot. Tādējādi dzinējs sāk griezties.

**PIEZĪME:** Ja profils un spararats ir pareizi savietoti, var dzirdēt, kā dzinējs pamazām samazina ātrumu no pilniem apgriezieniem. Ja profils un spararats nav pareizi savietoti, dzinējs var nesākt darboties,

var samazināt ātrumu daudz straujāk nekā parasti, atskatot skaļam, griezošam troksnim. Ja tā notiek, noņemiet un no jauna uzstādiet atvilkšanas sistēmu.

9. Ja atvilkšanas sistēma ir pareizi uzstādīta, atveriet smērvielas Loctite\* tūbiņu un uzklājiet nelielu daudzumu uz abu skrūvju vītņiem (AA), tad ar uzgriežņu atslēgu cieši pievelciet skrūves. Sk. 11e. attēlu.



**BRĪDINĀJUMS:** Instruments ir jāpārbauda, iedzenot īsas naglas mīkstā koksnē, lai zinātu, vai instruments darbojas pareizi. Ja instruments nedarbojas pareizi, nekavējoties sazinieties ar atzītu DEWALT apkopes centru.



**BRĪDINĀJUMS:** LOCTITE® TŪBIŅAS SATURS VAR KAIRINĀT ACIS, ĀDU UN ELPOŠANAS SISTĒMU. ATVEROT TŪBIŅU, IZLIETOJIET TO PILNĪBĀ. Neieelpojiet tvaikus. Nepieļaujiet nokļūšanu acīs, uz ādas vai apģērba. Lietojiet tikai labi vēdinātās vietās. Glabājiet bērniem nepieejamā vietā. **PIRMĀS MEDICĪNISKĀS PALĪDZĪBAS LĪDZEKLIS** Satur poliglikola dimetakrilātu, poliglikola oleāta propilēnglikolu, titāna dioksīdu un kumilhidroperoksīdu. Ja norīts, nekavējoties sazinieties ar toksikoloģijas centru vai ārstu. Neizraisiet vemšanu. Ja ieelpots, izvediet cietušo svaigā gaisā. Ja nokļūst acīs, 15 minūtes skalojiet ar ūdeni. Meklējiet medicīnisku palīdzību. Ja nokļūst uz ādas, rūpīgi noskalojiet ar ūdeni. Ja nokļūst uz apģērba, novelciet apģērbu.

\*Loctite® ir Henkel Corp. reģistrēta preču zīme.

### Vides aizsardzība



Dalīta atkritumu savākšana. Izstrādājumus un akumulatorus, kas apzīmēti ar šo simbolu, nedrīkst izmest kopā ar sadzīves atkritumiem.

■ Izstrādājumi un baterijas satur materiālus, ko var atgūt vai pārstrādāt, samazinot pieprasījumu pēc izejvielām. Lūdzu pārstrādājiet elektrisko izstrādājumus un baterijas saskaņā ar vietējiem noteikumiem. Sīkāka informācija ir pieejama vietnē **www.2helpU.com**.

### Uzlādējams akumulators

Šis ilglaicīgas darbības akumulators jāuzlādē, kad tas vairs nenodrošina pietiekami lielu jaudu, salīdzinot ar jaudu pirms tam. Kad tā ekspluatācijas laiks ir beidzies, no instrumenta ir jāatbrīvojas videi nekaitīgā veidā:

- Izlādējiet akumulatoru pilnībā, pēc tam izņemiet to no instrumenta.
- Litija jonu elementus iespējams pārstrādāt. Nogādājiet tos savam pārstāvim vai vietējai pārstrādes iestādei. Savāktie akumulatori tiks pareizi otrreizēji pārstrādāti vai likvidēti.

## PROBLĒMU NOVĒRŠANAS INSTRUKCIJA

DAUDZAS BIEŽĀK SASTOPAMĀS PROBLĒMAS VAR NOVĒRST AR ŠEIT NORĀDĪTĀS TABULAS PALĪDZĪBU.

Nopietnāku vai grūtāk novēršamu problēmu gadījumā sazinieties ar tuvāko pilnvaroto DEWALT remonta darbnīcu vai DEWALT biroju, kura adrese norādīta šajā rokasgrāmatā.



**BRĪDINĀJUMS:** *Lai mazinātu smaga ievainojuma risku, pirms remonta veikšanas VIENMĒR nobloķējiet instrumentu un izņemiet no tā akumulatoru.*

PROBLĒMA	CĒĻONIS	RISINĀJUMS
Piespiežot kontaktpiesītēju, dzinējs nedarbojas	Mēlītes drošības slēdzis ir nobloķētā pozīcijā	Atbloķējiet mēlītes drošības slēdzi.
	Aktivizēts tukšas aptveres darbināšanas bloķētājs, neļaujot kontaktpiesītējam veikt pilnu gājienu	Ievietojiet aptverē vairāk naglu.
	Instrumenti ir apstājies, dzinējs ir noslāpis un negriežas	Pagrieziet instrumenta apturēšanas atlaišanas sviru, lai atbrīvotu mehānismu. Ja piedziņas rotora lāpstiņa neatgriežas sākotnējā pozīcijā, izņemiet akumulatoru un manuāli stumiet lāpstiņu sākotnējā pozīcijā.
	Kontaktpiesītējs ir saliekts	Vērsieties pilnvarotā DEWALT remonta darbnīcā.
	Dzinējs pēc 5 sekundēm pārstāj darboties	Parastas darbības režīmā atļaidiet un no jauna piespiediet kontaktpiesītēju.
	Spailes ir netīras vai bojātas	Vērsieties pilnvarotā DEWALT remonta darbnīcā.
	Bojāta iekšējā elektronika	Vērsieties pilnvarotā DEWALT remonta darbnīcā.
	Bojāta mēlīte	Vērsieties pilnvarotā DEWALT remonta darbnīcā.
	Akumulators ir karsts	Nogaidiet, līdz akumulators atdziest, vai nomainiet pret aukstu akumulatoru.
	Instrumenti ir karsti	Nogaidiet, līdz instruments atdziest, tad turpiniet darbu.
Instrumenti nedarbojas (dzinējs darbojas, bet naglas netiek iedzītas)	Aktivizēts tukšas aptveres darbināšanas bloķētājs, neļaujot kontaktpiesītējam veikt pilnu gājienu	Ievietojiet aptverē naglas.
	Zema akumulatora jauda vai bojāts akumulators	Pārbaudiet uzlādes līmeni, ja akumulators signalizē par uzlādes stāvokli. Pēc vajadzības uzlādējiet vai nomainiet akumulatoru.
	Iestrēgusi nagla, piedziņas rotora lāpstiņa neatgriežas sākotnējā pozīcijā	Izņemiet akumulatoru, atbrīvojiet iestrēgušo naglu, pagrieziet apturēta instrumenta atlaišanas sviru (pēc vajadzības manuāli pastumiet lāpstiņu augšup) un no jauna ievietojiet akumulatoru.
	Bojāts piedziņas/atpakaļatgriešanās mehānisms	Vērsieties pilnvarotā DEWALT remonta darbnīcā.
	Iestrēdzis iekšējais mehānisms	Vērsieties pilnvarotā DEWALT remonta darbnīcā.
	Bojāta iekšējā elektronika	Vērsieties pilnvarotā DEWALT remonta darbnīcā.
Dzinējs darbojas, bet ir ļoti trokšņains	Nagla un piedziņas rotora lāpstiņa ir iestrēgušas apakšējā pozīcijā	Ar apturēta instrumenta atlaišanas sviru atbrīvojiet iestrēgušo naglu un pēc vajadzības manuāli pastumiet lāpstiņu augšup.
	Bojāts piedziņas/atpakaļatgriešanās mehānisms	Vērsieties pilnvarotā DEWALT remonta darbnīcā.
Piedziņas rotora lāpstiņa joprojām iestrēgst apakšējā pozīcijā	Nagla un piedziņas rotora lāpstiņa ir iestrēgušas apakšējā pozīcijā	Ar apturēta instrumenta atlaišanas sviru atbrīvojiet iestrēgušo naglu un pēc vajadzības manuāli pastumiet lāpstiņu augšup.
	Bojāts piedziņas/atpakaļatgriešanās mehānisms	Vērsieties pilnvarotā DEWALT remonta darbnīcā.
	Materiāla un naglas garums	Ja instruments joprojām iestrēgst (kā rezultātā ir jāpagriež apturēta instrumenta atlaišanas svira), izvēlieties darbam piemērotu materiālu un naglas garumu.
	Instrumenta priekšgals ir aizsērējis	Iztīriet priekšgalu un raugieties, lai tajā neiestrēgst sīkas naglu atlūzas.
	Instrumentam vēl nav veikta piestrāde	Jauna instrumenta detaļām ir jāiestrādājas un jāpieguļ cita citai, ko panāk, iedzenot 500-1000 naglas. Šajā laikā iedzeniet īsas naglas, ja garākas naglas nevar iedzīt līdzīgi.
	Nepareiza ātruma izvēle (tikai DCN692)	Ja mīkstā koksnē iedzen garas vītņota kāta naglas vai cietos materiālos iedzen vītņota kāta naglas, nelietojiet 1. ātrumu, bet gan 2. ātrumu.

PROBLĒMA	CĒLONIS	RISINĀJUMS
Instrumenti darbojas, bet neiedzen naglas līdz galam	Iestatīts pārāk mazs dziļums	Pagrieziet dziļuma regulēšanas ripu pret dziļākas iedzišanas iestatījumu
	Instrumenti nav cieši piespiesti pie darba virsmas	Pietiekami cieši piespiediet instrumentu pie darba virsmas. Sk. lietošanas rokasgrāmatu.
	Materiāla un naglas garums	Ja instrumenti joprojām iestrēgst (kā rezultātā ir jāpagriež apturēta instrumenta atlaišanas svira), izvēlieties darbam piemērotu materiālu un naglas garumu.
	Bojāts vai nolietots piedziņas rotora lāpstiņas gals	Nomainiet piedziņas/atpakaļatgriešanās mehānismu. Vērsieties pilnvarotā DEWALT remonta darbnīcā.
	Bojāts darbināšanas mehānisms	Vērsieties pilnvarotā DEWALT remonta darbnīcā.
	Instrumentam vēl nav veikta piestrāde	Jauna instrumenta detaļām ir jāiestrādājas un jāpieguļ cita citai, ko panāk, iedzenot 500-1000 naglas. Šajā laikā iedzeniet īsas naglas, ja garākas naglas nevar iedzīt līdzīgi.
	Nepareiza ātruma izvēle (tikai DCN692)	Ja mīkstā koksne iedzen garas vītņota kāta naglas vai cietos materiālos iedzen vītņota kāta naglas, nelietojiet 1. ātrumu, bet gan 2. ātrumu.
Instrumenti darbojas, bet naglas netiek iedzītas	Aptverē nav naglu	Ievietojiet aptverē naglas
	Nepareiza izmēra vai leņķa naglas	Lietojiet tikai ieteicamās naglas. Sk. <b>tehniskos datus</b> .
	Instrumenta priekšgals ir aizsērējis	Iztīriet priekšgalu un raugieties, lai tajā neiestrēgst sīkas naglu atlūzas.
	Aptvere ir aizsērējusi	Iztīriet aptveri.
	Aptvere ir nodilusi	Nomainiet aptveri. Vērsieties pilnvarotā DEWALT remonta darbnīcā.
	Bojāta vai nolietota piedziņas rotora lāpstiņa	Vērsieties pilnvarotā DEWALT remonta darbnīcā.
	Bojāta izspiedēja atsperē	Nomainiet atsperi; vērsieties pilnvarotā DEWALT remonta darbnīcā.
Iestrēgusi nagla	Nepareiza izmēra vai leņķa naglas	Lietojiet tikai ieteicamās naglas. Sk. <b>tehniskos datus</b> .
	Aptveres skrūves nav pievilktas pēc tam, kad veikta pēdējā pārbaude vai atbrīvota iestrēgusi nagla	Pievelciet aptveres sešstūru skrūves ar komplektācijā iekļauto sešstūru uzgriežņu atslēgu.
	Bojāta vai nolietota piedziņas rotora lāpstiņa	Nomainiet piedziņas rotora lāpstiņu. Vērsieties pilnvarotā DEWALT remonta darbnīcā.
	Materiāla un naglas garums	Ja instrumenti joprojām iestrēgst (kā rezultātā ir jāpagriež apturēta instrumenta atlaišanas svira), izvēlieties darbam piemērotu materiālu un naglas garumu.
	Instrumenta priekšgals ir aizsērējis	Iztīriet priekšgalu un raugieties, lai tajā neiestrēgst sīkas naglu atlūzas.
	Aptvere ir nodilusi	Nomainiet aptveri. Vērsieties pilnvarotā DEWALT remonta darbnīcā.
	Tukšas aptveres darbināšanas bloķētājs tiek aktivizēts tad, ja aptverē atlikušas 7–9 naglas; operators pārāk spēcīgi spiež uz kontaktpiesītēja, lai neļautu bloķētājam aktivizēties	Ievietojiet aptverē vairāk naglu, lai deaktivizētu tukšas aptveres darbināšanas bloķētāju.
	Instrumentam vēl nav veikta piestrāde	Jauna instrumenta detaļām ir jāiestrādājas un jāpieguļ cita citai, ko panāk, iedzenot 500-1000 naglas. Šajā laikā iedzeniet īsas naglas, ja garākas naglas nevar iedzīt līdzīgi.
	Nepareiza ātruma izvēle (tikai DCN692)	Ja mīkstā koksne iedzen garas vītņota kāta naglas vai cietos materiālos iedzen vītņota kāta naglas, nelietojiet 1. ātrumu, bet gan 2. ātrumu.
Neprecīzi dzen naglas paredzētajos caurumos	Bojāts vai nolietots caurumu vietas noturēšanas uzgalis	Nomainiet uzgali ar nomainīšanas komplektu. Ja joprojām darbojas neprecīzi, nogādājiet instrumentu pilnvarotā DEWALT remonta darbnīcā.

# БЕСПРОВОДНОЙ ГВОЗДЕЗАБИВНОЙ ПИСТОЛЕТ ДЛЯ МЕТАЛЛИЧЕСКИХ КРЕПЛЕНИЙ С ИОННО-ЛИТИЕВОЙ АККУМУЛЯТОРНОЙ БАТАРЕЕЙ XR 18 ВТ DCN693, DCN694

## Поздравляем!

Вы приобрели инструмент DEWALT. Многолетний опыт, тщательная разработка изделий и инновации делают компанию DEWALT одним из самых надежных партнеров для пользователей профессионального электроинструмента.

## Технические характеристики

		DCN693	DCN694
Напряжение	$V_{\text{пост. тока}}$	18	18
Тип		1	1
Тип батареи		Ионно-литиевая	Ионно-литиевая
Режим срабатывания		Одиночный/Одиночный RapidCycle	Одиночный/Одиночный RapidCycle
С регулируемой скоростью		Да	Нет
Угол расположения магазина		33°	33°
<b>Фиксаторы</b>			
длина (скорость 1)	мм	40	35
длина (скорость 2)	мм	50-60	Н/Д
диаметр хвостовика	мм	3,4-4,0	3,4-4,0
угол		30-35°	30-35°
геометрия головки		С круглой головкой	С круглой головкой
тип установки		Бумажная лента	Бумажная лента
Вес (без аккумуляторной батареи)	кг	8,0	8,0
Значения шума и вибрации (сумма векторов в трех плоскостях) в соответствии с EN60745:			
$L_{PA}$ (Уровень звукового давления)	дБ(А)	87	87
$L_{WA}$ (Уровень звуковой мощности)	дБ(А)	98	98
K (погрешность для заданного уровня мощности)	дБ(А)	3	3
Значение эмиссии вибрации $a_h =$	м/сек <sup>2</sup>	< 2,5	< 2,5
Погрешность K =	м/сек <sup>2</sup>	1,5	1,5

Значение эмиссии вибрации, указанное в данном справочном листке, было получено в соответствии со стандартным тестом, приведенным в EN60745, и может использоваться для сравнения инструментов. Кроме того, оно может использоваться для предварительной оценки воздействия вибрации.



**ОСТОРОЖНО:** Заявленное значение эмиссии относится к основным областям применения инструмента. Однако, если инструмент используется не по основному назначению с различной оснасткой или при ненадлежащем уходе, уровень вибрации может измениться. Это может привести к значительному увеличению уровня воздействия вибрации в течение всего рабочего периода.

При расчете приблизительного значения уровня воздействия вибрации также необходимо учитывать время когда инструмент выключен или то время, когда он работает на холостом ходу. Это может привести к значительному снижению уровня воздействия вибрации в течение всего рабочего периода.

Определите дополнительные меры техники безопасности для защиты оператора от воздействия вибрации, а именно: поддержание инструмента и оснастки в рабочем состоянии, создание комфортных условий работы, хорошая организация рабочего места.



Аккумуляторная батарея		DCB180	DCB181	DCB182
Тип батареи		Ионно-литиевая	Ионно-литиевая	Ионно-литиевая
Напряжение	V <sub>пост. тока</sub>	18	18	18
Емкость	Ач	3,0	1,5	4,0
Вес	кг	0,64	0,35	0,61

Аккумуляторная батарея		DCB183/B	DCB184/B	DCB185
Тип батареи		Ионно-литиевая	Ионно-литиевая	Ионно-литиевая
Напряжение	V <sub>пост. тока</sub>	18	18	18
Емкость	Ач	2,0	5,0	1,3
Вес	кг	0,40/0,45	0,62/0,67	0,35

Зарядное устройство		DCB105		
Напряжение сети	V <sub>перем. тока</sub>	230		
Тип батареи		10,8/14,4/18 Li-Ion ионно-литиевая		
Приблизительное время зарядки аккумуляторной батареи	мин	25 (1,3 Ач)	30 (1,5 Ач)	40 (2,0 Ач)
		55 (3,0 Ач)	70 (4,0 Ач)	90 (5,0 Ач)
Вес	кг	0,49		

Зарядное устройство		DCB107		
Напряжение сети	V <sub>перем. тока</sub>	230		
Тип батареи		10,8/14,4/18 Li-Ion ионно-литиевая		
Приблизительное время зарядки аккумуляторной батареи	мин	60 (1,3 Ач)	70 (1,5 Ач)	90 (2,0 Ач)
		140 (3,0 Ач)	185 (4,0 Ач)	240 (5,0 Ач)
Вес	кг	0,29		

Зарядное устройство		DCB112		
Напряжение сети	V <sub>перем. тока</sub>	230		
Тип батареи		10,8/14,4/18 Li-Ion ионно-литиевая		
Приблизительное время зарядки аккумуляторной батареи	мин	40 (1,3 Ач)	45 (1,5 Ач)	60 (2,0 Ач)
		90 (3,0 Ач)	120 (4,0 Ач)	150 (5,0 Ач)
Вес	кг	0,36		

Зарядное устройство		DCB113		
Напряжение сети	V <sub>перем. тока</sub>	230		
Тип батареи		10,8/14,4/18 Li-Ion ионно-литиевая		
Приблизительное время зарядки аккумуляторной батареи	мин	30 (1,3 Ач)	35 (1,5 Ач)	50 (2,0 Ач)
		70 (3,0 Ач)	100 (4,0 Ач)	120 (5,0 Ач)
Вес	кг	0,4		

Зарядное устройство		DCB115		
Напряжение сети	V <sub>перем. тока</sub>	230		
Тип батареи		10,8/14,4/18 Li-Ion ионно-литиевая		
Приблизительное время зарядки аккумуляторной батареи	мин	22 (1,3 Ач)	22 (1,5 Ач)	30 (2,0 Ач)
		45 (3,0 Ач)	60 (4,0 Ач)	75 (5,0 Ач)
Вес	кг	0,5		

Предохранители:			
Европа	230 В инструменты	10 А, сетевые	
Великобритания и Ирландия	230 В инструменты	3 А, в штепсельных вилках	

## Обозначения: Правила техники безопасности

Ниже описывается уровень опасности, обозначаемый каждым из предупреждений. Прочитайте руководство и обратите внимание на эти символы.



**ОПАСНО:** Обозначает опасную ситуацию, которая **неизбежно** приведет к **серьезной травме** или смертельному исходу в случае несоблюдения соответствующих мер безопасности.



**ОСТОРОЖНО:** Указывает на потенциально опасную ситуацию, которая, в случае несоблюдения соответствующих мер безопасности, **может** привести к **серьезной травме или смертельному исходу**.



**ВНИМАНИЕ:** Указывает на потенциально опасную ситуацию, которая в случае несоблюдения соответствующих мер безопасности **может** стать причиной **травм средней или легкой степени тяжести**.

**ПРИМЕЧАНИЕ:** Указывает на практики, **использование которых не связано с получением травмы, но если ими пренебречь, может** привести к **порче имущества**.



Указывает на риск поражения электрическим током.



Указывает на риск возгорания.

## Декларация о соответствии нормам ЕС ДИРЕКТИВА ПО МЕХАНИЧЕСКОМУ ОБОРУДОВАНИЮ



### БЕСПРОВОДНОЙ ГВОЗДЕЗАБИВНОЙ ПИСТОЛЕТ ДЛЯ МЕТАЛЛИЧЕСКИХ КРЕПЛЕНИЙ С ИОННО-ЛИТИЕВОЙ АККУМУЛЯТОРНОЙ БАТАРЕЕЙ XR 18 ВТ DCN693, DCN694

DEWALT заявляет, что продукция, описанная в **Технических характеристиках**, соответствует: 2006/42/EC, EN60745-1:2009 +A11:2010, EN60745-2-16:2010.

Эти изделия также соответствуют директиве 2004/108/EC (до 19.04.2016), 2014/30/EU (с 20.04.2016) и 2011/65/EU. За дополнительной информацией обращайтесь в компанию DEWALT по адресу, указанному ниже или приведенному на задней стороне обложки руководства.

Нижеподписавшийся несет ответственность за составление технической документации и составил данную декларацию по поручению компании DEWALT.

Маркус Ромпель  
 Директор по разработке и производству  
 DeWALT, Richard-Klinger-Straße 11,  
 D-65510, Idstein, Германия  
 16.11.2015



**ОСТОРОЖНО:** Во избежание риска получения травм ознакомьтесь с инструкцией.

## Общие правила техники безопасности при использовании электроинструментов



**ОСТОРОЖНО:** Полностью прочтите инструкции по технике безопасности и все руководства по эксплуатации. Несоблюдение правил и инструкций может привести к поражению электрическим током, возгоранию и/или тяжелым травмам.

### СОХРАНИТЕ ВСЕ ИНСТРУКЦИИ И РУКОВОДСТВА ДЛЯ ПОСЛЕДУЮЩЕГО ОБРАЩЕНИЯ К НИМ

Термин «электроинструмент» в предупреждениях относится к работающим от сети (проводным) электроинструментам или работающим от аккумулятора (беспроводным) электроинструментам.

#### 1) БЕЗОПАСНОСТЬ НА РАБОЧЕМ МЕСТЕ

- a) **Содержите рабочее место в чистоте и обеспечьте его хорошую освещенность.** Захламленное или плохо освещенное рабочее место может стать причиной несчастного случая.
- b) **Не используйте электроинструменты во взрывоопасной атмосфере, например, в присутствии воспламеняющихся жидкостей, газов или пыли.** Искры, которые появляются при работе электроинструментов могут привести к воспламенению пыли или паров.
- c) **Не разрешайте детям и посторонним лицам находиться рядом с вами при работе с электроинструментом.** Отвлекаясь от работы вы можете потерять контроль над инструментом.

#### 2) ЭЛЕКТРИЧЕСКАЯ БЕЗОПАСНОСТЬ

- a) **Сетевые вилки инструмента должны соответствовать сетевым розеткам. Никогда не меняйте вилку инструмента. Не используйте переходники к вилкам для электроинструментов с заземлением.** Использование оригинальных штепсельных вилок, соответствующих типу сетевой розетки снижает риск поражения электрическим током.

- b) **Следует избегать контакта с заземленными объектами, такими как трубы, радиаторы, плиты и холодильники.** Если вы будете заземлены, увеличивается риск поражения электрическим током.
- c) **Не допускайте нахождения электроинструментов под дождем или в условиях повышенной влажности.** Попадание воды в электроинструмент может привести к поражению электрическим током.
- d) **Необходимо бережно обращаться со шнуром питания. Никогда не используйте кабель для переноски инструмента, не тяните за него, пытаясь отключить инструмент от сети. Держите кабель подальше от источников тепла, масла, острых углов или движущихся предметов.** Поврежденный или запутанный шнур питания повышает риск поражения электротоком.
- e) **При работе с электроинструментом вне помещения необходимо пользоваться шнуром-удлинителем, рассчитанным на эксплуатацию на вне помещения.** Использование кабеля, предназначенного для применения на открытом воздухе, снижает риск поражения электрическим током.
- f) **При необходимости эксплуатации электроинструмента в местах с повышенной влажностью используйте устройство защиты от токов замыкания на землю (УЗО).** Использование УЗО сокращает риск поражения электрическим током.

#### 3) ИНДИВИДУАЛЬНАЯ БЕЗОПАСНОСТЬ

- a) **При работе с электроинструментом сохраняйте бдительность, следите за своими действиями и пользуйтесь здравым смыслом. Не работайте с электроинструментом если вы устали, находитесь в состоянии наркотического, алкогольного опьянения или под воздействием лекарственных препаратов.** Минутная невнимательность при работе с электроинструментом может привести к серьезным травмам.
- b) **Используйте средства индивидуальной защиты. Всегда используйте защитные очки.** Средства защиты, такие как противопылевая маска, обувь с не скользящей подошвой, каска и защитные наушники, используемые при работе, уменьшают риск получения травм.

- c) **Примите меры для предотвращения случайного включения. Перед тем, как подключить электроинструмент к сети и/или аккумулятору, взять инструмент или перенести его на другое место, убедитесь в том, что выключатель находится в положении Выкл.** Если при переноске электроинструмента ваш палец находится на выключателе или если электроинструмент подключен к сети, могут произойти несчастные случаи.
- d) **Уберите все разводные или гаечные ключи перед включением электроинструмента.** Ключ, оставленный на вращающейся части электроинструмента, может привести к травме.
- e) **Не пытайтесь дотянуться до слишком удаленных поверхностей. Обувь должна быть удобной, чтобы вы всегда могли сохранять равновесие.** Это позволит лучше контролировать электроинструмент в непредвиденных ситуациях.
- f) **Надевайте подходящую одежду. Избегайте носить свободную одежду и ювелирные украшения. Следите за тем, чтобы волосы, одежда и перчатки не попадали под движущиеся детали.** Возможно наматывание свободной одежды, ювелирных изделий и длинных волос на движущиеся детали.
- g) **Если устройства предусматривают возможность подключения пылеотсоса и пылесборника, убедитесь в том, что они правильно подключены.** Использование устройства для пылеудаления сокращает риски, связанные с пылью.

#### 4) ЭКСПЛУАТАЦИЯ ЭЛЕКТРОИНСТРУМЕНТА И УХОД ЗА НИМ

- a) **Избегайте чрезмерной нагрузки электроинструмента. Используйте электроинструмент в соответствии с назначением.** Правильно подобранный электроинструмент выполнит работу более эффективно и безопасно при стандартной нагрузке.
- b) **Не используйте электроинструмент с неисправным выключателем.** Любой инструмент, управляемый выключением и включением которого невозможно, опасен, и его необходимо отремонтировать.
- c) **Перед выполнением любой регулировки, заменой дополнительных приспособлений или хранением электроинструмента, отключите устройство от сети или извлеките**

**батарею из устройства.** Такие превентивные меры безопасности сокращают риск случайного включения электроинструмента.

- d) **Храните неиспользуемый электроинструмент в недоступном для детей месте и не позволяйте использовать его лицам, не имеющим соответствующих навыков или не ознакомленным с данными инструкциями.** Электроинструмент представляет опасность в руках неопытных пользователей.
- e) **Обеспечьте правильный уход за электроинструментом. Проверьте, не нарушена ли центровка или не заклинены ли движущиеся детали, нет ли повреждений или иных неисправностей, которые могли бы повлиять на работу электроинструмента. В случае обнаружения повреждений, прежде чем приступить к эксплуатации инструмента, его нужно отремонтировать.** Большинство несчастных случаев происходит с инструментами, которые не обслуживаются должным образом.
- f) **Необходимо содержать режущий инструмент в острозаточенном и чистом состоянии.** Вероятность заклинивания инструмента, за которым следят должным образом и который хорошо заточен, значительно меньше, а работать с ним легче.
- g) **Используйте данный электроинструмент, а также дополнительные приспособления и насадки в соответствии с данными инструкциями и с учетом условий и специфики работы.** Использование электроинструмента для работ, для которых он не предназначен, может привести к несчастным случаям.

#### 5) ЭКСПЛУАТАЦИЯ ИНСТРУМЕНТА И УХОД ЗА НИМ

- a) **Используйте для зарядки аккумуляторной батареи только указанное производителем зарядное устройство.** Использование зарядного устройства определенного типа для зарядки других батарей может привести к возгоранию.
- b) **Используйте для электроинструмента только батареи указанного типа.** Использование других аккумуляторных батарей может стать причиной травмы и пожара.

- c) **Избегайте попадания внутрь батареи скрепок, монет, ключей, гвоздей, болтов или других мелких металлических предметов, которые могут вызывать замыкание ее контактов.** Короткое замыкание контактов аккумулятора может привести к пожару или получению ожогов.
- d) **При повреждении батареи, из нее может вытечь электролит. При случайном контакте с электролитом смойте его водой. При попадании электролита в глаза обратитесь за медицинской помощью.** Жидкость, находящаяся внутри батареи, может вызвать раздражение или ожоги.

#### б) ТЕХНИЧЕСКОЕ ОБСЛУЖИВАНИЕ

- a) **Обслуживание электроинструмента должно выполняться только квалифицированным техническим персоналом.** Это позволит обеспечить безопасность обслуживаемого инструмента.

### Дополнительные меры безопасности при работе с беспроводными пистолетами для забивания гвоздей

- **Всегда проверяйте наличие гвоздей в инструменте.** Неаккуратное обращение с инструментом может привести к неожиданному возгоранию и травме.
- **Не направляйте инструмент на себя или на кого-то, кто находится рядом.** Случайное нажатие на курок может привести к травме из-за выстрела гвоздя из инструмента.
- **Не включайте инструмент до тех пор, пока плотно не установите его на месте.** Если инструмент не прижимать к детали, гвозди могут не попасть в нужное место.
- **Отключите инструмент от сети если гвоздь застрял в инструменте.** Если инструмент будет включен в то время, когда вы вытаскиваете застрявший гвоздь, инструмент может неожиданно сработать.
- **Не используйте этот инструмент для крепления электрических кабелей.** Инструмент не предназначен для монтажа электрокабелей, он может повредить изоляцию и тем самым может привести к поражению электрическим током или возгоранию.
- **Не используйте инструмент в качестве молотка.** Руководства по использованию рабочего места для вашей местности могут предполагать некоторые исключения из этих правил.

- Всегда следуйте руководствам по использованию рабочего места для вашей местности.
- Всегда надевайте защитные очки.
- Всегда пользуйтесь средствами защиты слуха.
- Используйте только крепежные элементы соответствующего типа, указанного в руководстве.
- Не используйте станину для монтажа инструмента на опоре.
- Не разбирайте и не блокируйте никакие части гвоздезабивного инструмента, например, контактный упор.
- Перед выполнением каждой операции убедитесь в том, что предохранительный и спусковой механизм работает нормально и что все гайки и болты затянуты.
- Никогда не включайте гвоздезабивной инструмент, направив его в пустое пространство.
- В рабочей зоне переносите инструмент к рабочему месту только за рукоятку и ни в коем случае не удерживайте пусковой выключатель в нажатом положении.
- Принимайте во внимание условия работы. Гвозди могут проходить насквозь через тонкие поверхности или углы заготовки, представляя опасность для людей.
- Не устанавливайте крепежные элементы близко к краю рабочей поверхности.
- Не устанавливайте одни крепежные элементы поверх других.

### Остаточные риски

Использование данных инструментов связано со следующими рисками:

- Травмы в результате неправильного обращения с инструментом.
- Потеря управления в результате недостаточно уверенного захвата инструмента.
- Чрезмерное напряжение мышц рук, особенно при выполнении работ на потолке. При работе в течение длительного времени всегда необходимо делать регулярные перерывы.

Несмотря на соблюдение соответствующих инструкций по технике безопасности и использование предохранительных устройств, некоторые остаточные риски невозможно полностью исключить. А именно:

- Ухудшение слуха.
- Разлетающиеся частицы могут привести к травмам.

- Риск получения травмы в результате продолжительной работы.
- Потеря управления в результате отдачи.
- Риск получения травмы в результате заземления, наличия острых углов и неправильного обращения с заготовкой.
- Риск получения травмы от острых углов при смене гвоздей или их установке.

## Маркировка на инструменте

На инструмент нанесены следующие обозначения:



Перед началом работы прочтите руководство по эксплуатации.



Используйте защитные наушники.



Используйте защитные очки.



Видимое излучение. Не направляйте луч в глаза.



Длина гвоздей.



Толщина гвоздей.



Емкость магазина.



Соответствующий угол установки гвоздей в магазине.

## РАСПОЛОЖЕНИЕ КОДА ДАТЫ

Код даты, который также включает год изготовления, напечатан на корпусе.

Пример:

2016 XX XX

Год производства

## Важные инструкции по технике безопасности для всех зарядных устройств

### СОХРАНИТЕ НАСТОЯЩЕЕ РУКОВОДСТВО:

В данном руководстве содержатся важные инструкции по технике безопасности для совместимых зарядных устройств (см. **Технические характеристики**).

- Перед тем, как использовать зарядное устройство, внимательно изучите все инструкции и предупреждающие этикетки на зарядном устройстве, батарее и инструменте, для которого используется батарея.



**ОСТОРОЖНО:** Опасность поражения электрическим током. Не допускайте попадания жидкости в зарядное устройство. Это может привести к поражению электрическим током.



**ОСТОРОЖНО:** Рекомендуется использовать устройство защитного отключения (УЗО) с током утечки до 30 мА.



**ПРЕДУПРЕЖДЕНИЕ:** Опасность ожога. Во избежание травм, следует использовать только аккумуляторные батареи производства DEWALT. Использование батарей другого типа может привести к взрыву, травмам и повреждениям.



**ВНИМАНИЕ:** Не позволяйте детям играть с данным устройством.

**ПРИМЕЧАНИЕ:** В определенных условиях, при подключении зарядного устройства к источнику питания, может произойти короткое замыкание контактов внутри зарядного устройства посторонними материалами. Не допускайте попадания в полости зарядного устройства таких токопроводящих материалов, как стальная стружка, алюминиевая фольга или другие металлические частицы и т.п. Всегда отключайте зарядное устройство от источника питания, если в нем нет аккумулятора. Всегда отключайте зарядное устройство от сети перед тем, как приступить к очистке инструмента

- **НЕ пытайтесь заряжать батареи с помощью каких-либо других зарядных устройств, кроме тех, которые указаны в данном руководстве.** Зарядное устройство и батарея предназначены для совместного использования.
- **Эти зарядные устройства не предназначены ни для какого другого использования, помимо зарядки аккумуляторных батарей DEWALT.** Использование любых других батарей может привести к возгоранию, поражению электротоком или гибели от электрического шока.
- **Не подвергайте зарядное устройство воздействию снега или дождя.**
- **При отключении зарядного устройства от сети всегда тяните за штепсельную вилку, а не за шнур.** Это поможет избежать повреждения штепсельной вилки и розетки.

- **Убедитесь в том, что шнур расположен таким образом, чтобы на него не наступили, не споткнулись об него, а также в том, что он не натянут и не может быть поврежден.**
- **Не используйте удлинительный шнур без крайней необходимости.** Использование удлинительного шнура неподходящего типа может привести к пожару или поражению электрическим током.
- **Не ставьте на зарядное устройство посторонние предметы и не устанавливайте зарядное устройство на мягкую поверхность, которая может закрыть вентиляционные отверстия и привести к перегреву.** Не размещайте зарядное устройство поблизости от источников тепла. Вентиляция зарядного устройства происходит с помощью отверстий в верхней и нижней части корпуса.
- **Не используйте зарядное устройство при наличии повреждений шнура или штепсельной вилки** – в этом случае необходимо немедленно их заменить.
- **Не используйте зарядное устройство, если его роняли либо если оно подвергалось сильным ударам или было повреждено каким-либо иным образом.** Обратитесь в авторизованный сервисный центр.
- **Не разбирайте зарядное устройство. При необходимости обратитесь в специализированный сервисный центр если нужно провести обслуживание или ремонт инструмента.** Неправильная сборка может стать причиной пожара или поражения электрическим током.
- В случае повреждения шнура питания его необходимо немедленно заменить у производителя, в его сервисном центре или с привлечением другого специалиста аналогичной квалификации для предотвращения несчастного случая.
- **Перед чисткой отключите зарядное устройство от сети. В противном случае, это может привести к поражению электрическим током.** Извлечение аккумуляторной батареи не приведет к снижению степени этого риска.
- **НИКОГДА** не подключайте два зарядных устройства вместе.
- **Зарядное устройство предназначено для работы при стандартном напряжении сети в 230 В. Не пытайтесь использовать его при каком-либо ином напряжении.** Это не относится к автомобильному зарядному устройству.

## СОХРАНИТЕ НАСТОЯЩЕЕ РУКОВОДСТВО

### Зарядные устройства

Зарядные устройства DCB105, DCB107, DCB112, DCB113 и DCB115 работают с ионно-литиевыми аккумуляторными батареями XR 10,8 В, 14,4 В и 18 В (DCB140, DCB141, DCB142, DCB143, DCB144, DCB145, DCB180, DCB181, DCB182, DCB183, DCB183B, DCB184, DCB184B и DCB185).

Зарядные устройства DEWALT не требуют регулировки и максимально просты в использовании.





### Зарядка аккумуляторной батареи (Рис. 2, 2а)





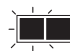

1. Перед установкой батареи подключите зарядное устройство к соответствующей розетке.
2. Вставьте батарею (L) в зарядное устройство. Красный индикатор (зарядки) начнет мигать. Это означает, что процесс зарядки начался.
3. По окончании зарядки красный индикатор будет гореть, непрерывно, не мигая. Теперь батарея полностью заряжена, и ее можно использовать или оставить в зарядном устройстве.

**ПРИМЕЧАНИЕ:** Чтобы обеспечить максимальную производительность и срок службы ионно-литиевых батарей, перед первым использованием полностью зарядите батарейный комплект.

### Процесс зарядки

См. состояние зарядки аккумуляторной батареи в приведенной ниже таблице.

Индикаторы зарядки: DCB105		
	идет зарядка	— — — —
	полностью заряжен	————
	температурная задержка	— • — • — •
	замените аккумуляторную батарею	• • • • • • • •

Индикаторы зарядки: DCB107, DCB112, DCB113, DCB115		
	идет зарядка	— — — — 
	полностью заряжен	———— 
	температурная задержка	— — — —   ————— 

**\*DCB107, DCB112, DCB113, DCB115:** В это время красный индикатор продолжит мигать, а когда начнется зарядка, загорится желтый. После того, как аккумуляторная батарея остынет, желтый индикатор погаснет, и зарядка продолжится.

Зарядное(-ые) устройство(-а) не может (-гут) полностью зарядить неисправную аккумуляторную батарею. Зарядное устройство показывает неисправность аккумуляторной батареи, если индикатор не загорается или мигает.

**ПРИМЕЧАНИЕ:** Также это может указывать на проблему с зарядным устройством.

Если зарядное устройство указывает на наличие проблемы, проверьте аккумуляторную батарею и зарядное устройство в специализированном сервисном центре.

#### ТЕМПЕРАТУРНАЯ ЗАДЕРЖКА

При слишком низкой или слишком высокой температуре батареи, зарядное устройство автоматически переходит в режим температурной задержки; при этом зарядка не начинается до тех пор, пока батарея не достигнет нужной температуры. После того, как нужный уровень температуры будет достигнут, устройство перейдет в режим зарядки. Данная функция обеспечивает максимальный срок эксплуатации батареи.

Зарядка холодного аккумулятора занимает на 50 % больше времени, чем теплое. Аккумулятор заряжается медленнее во время цикла зарядки и максимального заряда не удастся добиться даже после того, как аккумулятор будет теплым.

#### ТОЛЬКО ИОННО-ЛИТИЕВЫЕ АККУМУЛЯТОРЫ

Ионно-литиевые аккумуляторы, имеют систему электронной защиты, которая защищает аккумуляторы от перегрузки, перегрева или глубокой разрядки.

При срабатывании системы электронной защиты инструмент автоматически отключается. В этом случае поставьте ионно-литиевую батарею на зарядку до тех пор, пока она полностью не зарядится.

### Важные инструкции по технике безопасности для всех батарей

При заказе запасных батарей не забудьте указать номер по каталогу и напряжение питания.

При покупке батарея заряжена не полностью. Перед тем, как использовать батарею и зарядное устройство, прочтите следующие инструкции по технике безопасности. Затем выполните необходимые действия для зарядки.

#### ВНИМАТЕЛЬНО ПРОЧИТЕ ВСЕ ИНСТРУКЦИИ

- **Не заряжайте и не используйте батарею во взрывоопасной атмосфере, например, при наличии горючих жидкостей, газов или пыли.** Установка или удаление батареи из зарядного устройства может привести к воспламенению пыли или газов.

- **Никогда не прилагайте больших усилий, вставляя аккумулятор в зарядное устройство. Не вносите изменения в конструкцию аккумуляторов, с целью установить их в зарядное устройство, к которому они не подходят. Это может привести к серьезным травмам.**
- Заряжайте батареи только с помощью зарядных устройств DEWALT.
- **НЕ** проливайте на них и не погружайте их в воду или другие жидкости.
- **Не храните и не используйте данное устройство и батарею при температуре выше 40 °C (104 °F) (например, на внешних пристройках или на металлических поверхностях зданий в летнее время).**



**ОСТОРОЖНО:** Ни в коем случае не разбирайте батарею. При наличии трещин или других повреждений батареи, не устанавливайте ее в зарядное устройство. Не роняйте батарею и не подвергайте ее ударам или другим повреждениям. Не используйте батарею или зарядное устройство после удара, падения или получения каких-либо других повреждений (например, после того, как ее проткнули гвоздем, ударили молотком или наступили на нее). Это может привести к поражению электрическим током. Поврежденные батареи необходимо вернуть в сервисный центр для повторной переработки.



**ПРЕДУПРЕЖДЕНИЕ:** Когда устройство не используется, кладите его на бок на устойчивую поверхность в таком месте, где оно не может упасть и об него нельзя споткнуться. Некоторые устройства с батареями большого размера, стоят сверху на батарее, и могут легко упасть.

#### СПЕЦИАЛЬНЫЕ ИНСТРУКЦИИ ПО ТЕХНИКЕ БЕЗОПАСНОСТИ ДЛЯ ИОННО ЛИТИЕВЫХ (LI ION) БАТАРЕЙ

- **Не сжигайте батареи, даже поврежденные или полностью отработавшие.** При попадании в огонь батареи могут взорваться. При сжигании ионно-литиевых батарей образуются токсичные вещества и газы.
- **При попадании содержимого батареи на кожу, немедленно промойте это место водой с мылом.** При попадании содержимого батареи в глаза, необходимо промыть открытые глаза проточной водой в течение 15 минут

или до тех пор, пока не пройдет раздражение. При необходимости обращения к врачу, может пригодиться следующая информация: электролит представляет собой смесь жидких органических углекислых и литиевых солей.

- **При вскрытии батареи, ее содержимое может вызвать раздражение дыхательных путей.** Обеспечьте наличие свежего воздуха. Если симптомы сохраняются, обратитесь к врачу.



**ОСТОРОЖНО:** Опасность ожога. Содержимое батареи может воспламениться при попадании искр или огня.

## Транспортировка

Аккумуляторы DeWALT соответствуют всем применимым правилам транспортировки, как предусмотрено промышленными и юридическими стандартами, включая рекомендации ООН по транспортировке опасных грузов; Ассоциация международных авиаперевозчиков (IATA) правила перевозки опасных грузов, Международные правила перевозки опасных грузов морским путем (IMDG), и европейское соглашение о международной дорожной перевозке опасных грузов (ADR). Ионно-литиевые элементы и аккумуляторы были протестированы в соответствии с разделом 38.3 Рекомендаций ООН по транспортировке опасных грузов руководства по тестам и критериям.

В большинстве случаев транспортировка аккумуляторных батарей DeWALT не попадает под классификацию, поскольку являются опасными материала Класса 9. В целом, два случая, когда требуется отправка Класса 9, это:

1. Авиаперевозка более двух литий ионных аккумуляторных батарей DeWALT, если в упаковке находятся только аккумуляторы (без инструментов), и
2. Любая перевозка ионно-литиевых аккумулятор энергоемкостью более 100 Ватт час (Втч). Энергоемкость всех ионно-литиевых аккумуляторных батарей указана на упаковке.

Независимо от того, является ли перевозка исключением или выполняется по правилам, перевозчик должен уточнить последние требования к упаковке, маркировке и оформлению документации.

При транспортировке аккумуляторных батарей может произойти возгорание, если терминалы аккумуляторов случайно будут замкнуты электропроводящими материалами. При транспортировке аккумуляторных батарей убедитесь в том, что терминалы защищены и хорошо изолированы от материалов, контакт с которыми может привести к короткому замыканию.

Информация, изложенная в этом руководстве обоснована и на момент создания этого документа ее можно считать точной. Но, это гарантия не является ни выраженной, ни подразумеваемой. Покупатель должен обеспечить то, что бы его деятельность соответствовала всем применимым законам.

## Аккумуляторная батарея

### ТИП БАТАРЕИ

DCN693 и DCN693 работают на аккумуляторных батареях 18 В.

Можно использовать аккумуляторы DCB180, DCB181, DCB182, DCB183, DCB183B, DCB184, DCB184B или DCB185. Подробную информацию см. в **Технических характеристиках.**

## Рекомендации по хранению

1. Лучшим местом для хранения является прохладное и сухое место, защищенное от прямых солнечных лучей, высокой или низкой температуры. Для оптимальной работы и продолжительного срока службы, не используемые аккумуляторы храните при комнатной температуре.
2. Для достижения максимальных результатов при продолжительном хранении рекомендуется полностью зарядить батарейный комплект и хранить его в прохладном сухом месте вне зарядного устройства.

**ПРИМЕЧАНИЕ:** Батарейные комплекты не должны храниться в полностью разряженном состоянии. Перед использованием батарейный комплект требует повторной зарядки.

## МАРКИРОВКА НА ЗАРЯДНОМ УСТРОЙСТВЕ И АККУМУЛЯТОРЕ

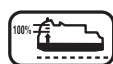
Помимо пиктограмм, используемых в данном руководстве, на зарядном устройстве и батарее имеются следующие обозначения:



Перед началом работы прочтите руководство по эксплуатации.



Чтобы узнать время зарядки, см **Технические характеристики.**



Зарядка батареи.



Батарея заряжена.



Батарея неисправна.



Температурная задержка.





Не касайтесь токопроводящими предметами контактов батареи и зарядного устройства.



Не пытайтесь заряжать поврежденную батарею.



Не подвергайте электроинструмент или его элементы воздействию влаги.



Немедленно заменяйте поврежденный шнур питания.



Зарядку осуществляйте только при температуре от 4 °C до 40 °C.



Для использования внутри помещений.



Утилизируйте отработанные батареи безопасным для окружающей среды способом.



Заряжайте аккумуляторные батареи DEWALT только с помощью соответствующих зарядных устройств DEWALT. Зарядка иных аккумуляторных батарей, кроме DEWALT на зарядных устройствах DEWALT может привести к возгоранию аккумуляторов и возникновению других опасных ситуаций.



Не сжигайте аккумуляторную батарею.

## Комплектация поставки

В комплектацию входит:

- 1 Гвоздезабивной пистолет для металлических креплений
- 1 Сменный наконечник для поиска отверстия (только модели P2)
- 1 Зарядное устройство (только модели P2)
- 2 Аккумуляторные батареи (только модели P2)
- 1 Инструментальный ящик (только модели P2)
- 1 Руководство по эксплуатации

**ПРИМЕЧАНИЕ:** Аккумуляторные батареи, зарядные устройства и инструментальные ящики не входят в комплект поставки для версий N.

- Проверьте на наличие повреждений инструмента, его деталей или дополнительных принадлежностей, которые могли возникнуть во время транспортировки.
- Перед эксплуатацией внимательно прочтите данное руководство.

## Описание (Рис. 1)



**ОСТОРОЖНО:** Никогда не вносите изменения в конструкцию

электроинструмента или какой-либо его части. Это может привести к повреждению или травме.

- A. Пусковой выключатель
- B. Блокиратор выключателя
- C. Контактный упор
- D. Колесико регулировки глубины
- E. Индикатор низкого уровня заряда аккумуляторной батареи и застрявшего в гвоздезабивателе гвоздя
- F. Рычаг разблокировки инструмента
- G. Магазин
- H. Защелка толкателя магазина
- I. Переключатель режимов
- J. Вращающийся крючок для ремня
- K. Шестигранный гаечный ключ
- L. Аккумуляторная батарея
- M. Наконечник для поиска отверстия
- N. Рычаг держателя гвоздей (DCN693)
- O. Регулятор длины гвоздя (DCN693)

## НАЗНАЧЕНИЕ

Беспроводные гвоздезабивные пистолеты для металлических креплений DCN693 и DCN694 предназначены **ТОЛЬКО** для крепления перфорированных металлических элементов к деревянным заготовкам.

Беспроводной гвоздезабивной пистолет для металлических креплений предназначен для одиночного режима работы и одиночного режима работы RapidCycle. Гвоздезабивные пистолеты, предназначенные для использования только в одиночном режиме **МОГУТ** использоваться при работе на лесах, лестницах, стремянках или покатых крышах.

Для установки креплений при помощи данного инструмента следует использовать только крепежные элементы, рекомендованные производителем металлических креплений и соответствующие требованиям применимых строительных норм.

**НЕ** используйте в условиях повышенной влажности или поблизости от легковоспламеняющихся жидкостей или газов.

Беспроводные гвоздезабивные машины являются профессиональными электроинструментами.

**НЕ** допускайте детей к инструменту. Использование инструмента неопытными пользователями должно происходить под контролем опытного коллеги.

- **Малолетние дети и люди с ограниченными физическими возможностями.**

Это устройство не предназначено для использования маленькими детьми или людьми с ограниченными физическими возможностями,

если они не находятся под присмотром лица, отвечающего за их безопасность.

- Данный инструмент не предназначен для использования лицами (включая детей) с ограниченными физическими, психическими и умственными возможностями, не имеющими опыта, знаний или навыков работы с ним, если они не находятся под наблюдением лица, ответственного за их безопасность. Никогда не оставляйте детей без присмотра с этим инструментом.

## Электрическая безопасность

Электродвигатель рассчитан на работу только при одном напряжении сети. Необходимо обязательно убедиться в том, что напряжение источника питания соответствует указанному на шильдике устройства. Необходимо также убедиться в том, что напряжение зарядного устройства соответствует напряжению в сети.



Зарядное устройство DEWALT оснащено двойной изоляцией в соответствии с требованиями EN 60335; поэтому провод заземления не требуется.

В случае повреждения шнура питания его необходимо заменить специально подготовленным шнуром, который можно приобрести в сервисных центрах DEWALT.

## Замена штепсельной вилки (только для Великобритании и Ирландии)

Если нужно установить штепсельную вилку:

- Осторожно снимите старую вилку.
- Подсоедините коричневый провод к терминалу фазы в вилке.
- Подсоедините синий провод к нулевому терминалу.



**ВНИМАНИЕ:** Заземления не требуется.

Соблюдайте инструкции по установке вилок высокого качества. Рекомендованный предохранитель: 3 А.

## Использование кабеля-удлинителя

Используйте удлинитель только в случаях крайней необходимости. Используйте только утвержденные удлинители промышленного изготовления, рассчитанные на мощность не меньшую, чем потребляемая мощность зарядного устройства (см. **Технические характеристики**). Минимальное поперечное сечение провода электрического кабеля должно составлять 1 мм<sup>2</sup>; максимальная длина 30 м.

При использовании кабельного барабана всегда полностью разматывайте кабель.

## СБОРКА И РЕГУЛИРОВКА



**ВНИМАНИЕ:** Чтобы снизить риск получения серьезной травмы, необходимо выключить инструмент и отсоединить батарею, прежде чем выполнять какую-либо регулировку либо удалять/устанавливать какие-либо дополнительные приспособления. Случайный запуск может привести к травме.



**ВНИМАНИЕ:** Используйте только зарядные устройства и аккумуляторные батареи марки DEWALT.

## Установка и извлечение аккумуляторной батареи из инструмента (рис. 2)

**ПРИМЕЧАНИЕ:** Убедитесь в том, что аккумуляторная батарея (L) полностью заряжена.

### УСТАНОВКА АККУМУЛЯТОРНОЙ БАТАРЕИ В РУЧКУ ИНСТРУМЕНТА

1. Совместите аккумуляторную батарею (L) с выемкой на внутренней стороне рукоятки.
2. Задвиньте ее в рукоятку так, чтобы аккумуляторная батарея плотно встала на место и убедитесь, что услышали щелчок от вставшего на место замка.

### СНЯТИЕ АККУМУЛЯТОРНОЙ БАТАРЕИ С ИНСТРУМЕНТА

1. Нажмите кнопку извлечения БАТАРЕИ (U) и вытащите батарею из рукоятки.
2. Вставьте батарею в зарядное устройство, как указано в разделе данного руководства, посвященном зарядному устройству.

### ДАТЧИК ЗАРЯДА АККУМУЛЯТОРНОЙ БАТАРЕИ (РИС. 2, 2А)

В некоторых аккумуляторных батареях DEWALT есть датчик заряда, который включает три зеленых светодиодных индикатора, показывающий уровень оставшегося заряда аккумуляторной батареи.

Для включения датчика заряда, нажмите и удерживайте кнопку датчика заряда (P). Загорятся три зеленых светодиода, показывая уровень оставшегося заряда. Когда уровень заряда аккумуляторной батареи будет ниже уровня, необходимого для использования, светодиоды перестанут гореть и аккумуляторную батарею следует зарядить.

**ПРИМЕЧАНИЕ:** Датчик заряда аккумулятора показывает уровень оставшегося заряда. Он не показывает работоспособность устройства и его показания могут меняться в зависимости от компонентов продукта, температуры и сфер применения.

## Вращающийся крюк для ремня (рис. 6)

Вращающийся крюк для ремня (J) можно легко разместить как слева, так и справа от инструмента, в зависимости от того, левой или правой является пользователь.

Если крючок Вам не нужен, то его можно повернуть на переднюю или заднюю часть ручки.

## Зарядка инструмента (рис. 4)



**ОСТОРОЖНО:** Всегда задействуйте блокиратор выключателя (B) и вынимайте батарею перед загрузкой и выгрузкой крепежных элементов.



**ОСТОРОЖНО:** Крепежные элементы для установки металлических креплений должны соответствовать применимым строительным нормам и устанавливаться в соответствии с требованиями норм и спецификациями поставщика металлических креплений. Неправильная установка креплений может привести к разрушению конструкции.

1. Отодвиньте пружинную защелку толкателя (H) в сторону основания магазина, чтобы зафиксировать ее на месте.
2. Вставьте соответствующую обойму с гвоздями. (См. **Технические характеристики**.) Рекомендуется использовать инструмент DEWALT только с гвоздями DEWALT.



**ОСТОРОЖНО:** В связи с тем, что дополнительные принадлежности других производителей, помимо DEWALT, не проходили проверку на совместимость с данным изделием, их использование может представлять опасность. Во избежание травм следует использовать для данного инструмента только дополнительные приспособления, рекомендованные DEWALT.

3. Вставьте ленты гвоздей в загрузочный отсек магазина, убедившись, что шляпки гвоздей правильно совмещены с отверстием в отсеке.
4. Закройте магазин, отпустив защелку толкателя. Осторожно сдвиньте защелку вперед и зарядите обойму с гвоздями.

## Блокировка спуска курка при отсутствие гвоздей

На гвоздезабивном пистолете предусмотрена блокировка спуска курка, предупреждающая срабатывание инструмента если в магазине почти

не осталось гвоздей. Когда в магазине остается 4 - 6 гвоздей, включается блокировка. См. раздел **Зарядка инструмента** чтобы узнать, как зарядить обойму с гвоздями.

**ПРИМЕЧАНИЕ:** Если приложить силу к инструменту, можно снять блокировку. Это защищает инструмент от возможного повреждения при падении.

## Настройка глубины забивания (рис. 5)

Глубину забивания можно отрегулировать с помощью колесика настройки глубины.

1. Чтобы уменьшить глубину забивания гвоздей, поворачивайте колесо регулировки глубины (D) влево по направлению к соответствующей иконке.
2. Чтобы увеличить глубину забивания гвоздей, поворачивайте колесо регулировки глубины (D) вправо по направлению к соответствующей иконке.

## Выбор режима (рис. 1)

Чтобы выбрать стандартный одиночный режим, переместите переключатель режимов (I) на значок одиночного гвоздя (◀).

Чтобы выбрать одиночный режим RapidCycle, переместите переключатель режимов (I) на значок с двумя гвоздями (◀◀).

**ПРИМЕЧАНИЕ:** Срок службы батареи в одиночном режиме RapidCycle будет короче, чем в стандартном одиночном режиме. Для сохранения максимального срока службы батареи следует оставить инструмент в стандартном одиночном режиме.

## Регулировка длины гвоздя (рис. 1)

ТОЛЬКО DCSN693

Данный гвоздезабивной пистолет оснащен регулятором длины гвоздя (O), расположенным на основании.

- Для коротких гвоздей выберите положение 1, установив регулятор в крайнее левое положение.
- Для длинных гвоздей и более требовательных видов работ, выберите положение 2, установив регулятор в крайнее правое положение.

Если гвозди не забиваются до конца на скорости 1, можно переключиться на 2 скорость, чтобы увеличить силу забивания.

**ПРИМЕЧАНИЕ:** При забивании гвоздей длиной до 40 мм, использование скорости 2 приведет к излишнему износу инструмента и его преждевременному повреждению.

Регулировка скорости	Преимущества	Обычная длина гвоздя
2	Мощность для забивания длинных гвоздей	50 - 60 мм
1	Увеличенный срок службы инструмента, увеличенный срок службы аккумулятора, более высокая скорость забивания гвоздей	40 мм

## ЭКСПЛУАТАЦИЯ

### Инструкции по эксплуатации



**ВНИМАНИЕ:** Всегда соблюдайте правила техники безопасности и применимые законы.



**ОСТОРОЖНО:** Чтобы снизить риск получения серьезной травмы, необходимо выключить инструмент и отсоединить батарею, прежде чем выполнять какую-либо регулировку либо удалять/устанавливать какие-либо дополнительные приспособления. Случайный запуск может привести к травме.

### Правильное положение рук (рис. 7)



**ОСТОРОЖНО:** Во избежание риска получения серьезных травм **ВСЕГДА** используйте правильное положение рук как показано на рисунке.



**ОСТОРОЖНО:** Во избежание риска получения серьезных травм **ВСЕГДА** крепко держите инструмент, предупреждая внезапную резкую отдачу.

При правильном положении рук одна рука должна находиться на ручке инструмента (R) как показано на рисунке.

### Подготовка инструмента (рис. 1)

1. Выньте аккумуляторную батарею (L) из инструмента и убедитесь в том, что инструмент заблокирован.
2. Извлеките все гвозди из магазина (G).  
**ПРИМЕЧАНИЕ:** Если гвозди не извлекаются, нажмите на рычаг держателя гвоздей (N).
3. Убедитесь, что контактный упор свободно двигается (C).
4. Зарядите гвозди в магазин.
5. Вставьте аккумуляторную батарею.



**ОСТОРОЖНО:** Не используйте инструмент, если заедают контактный упор или толкатель гвоздей.

#### ПРИМЕЧАНИЕ:

**НИКОГДА** не распыляйте и не наносите никаким другим образом внутрь инструмента смазочные материалы или чистящие растворители. Это может привести к серьезному снижению срока службы и производительности инструмента.



### Блокировка куркового выключателя (Рис. 3)

На каждом гвоздезабивном пистолете DEWALT предусмотрена блокировка куркового выключателя (B). При установке блокиратора в правое положение, как показано на рис. 3, происходит блокировка куркового выключателя и прерывание цепи питания двигателя.

Если блокиратор установлен в левое положение инструмент полностью готов к работе. При выполнении регулировки или если инструмент не используется пусковой механизм должен быть заблокирован.

### Включение инструмента

Обратите внимание на то, что для того, чтобы этот инструмент начал работать на полной мощности, требуется период приработки. Это нужно для притирки деталей инструмента. В течении этого периода забивание длинных гвоздей может быть недостаточно хорошим.

После того, как будет забито 500-1000 гвоздей, инструмент будет работать на полную мощность.

### Срабатывание инструмента (рис. 1, 8, 9)

Инструмент приводится в действие нажатием на курковый выключатель (A) в одном из двух режимов: одиночном или одиночном RapidCycle.



**ОСТОРОЖНО:** Крепежные элементы должны забиваться прямо. Не наклоняйте гвоздезабивной пистолет при забивке крепежных элементов. См. рис. 8.



**ОСТОРОЖНО:** Гвозди для металлических креплений не могут пробить металл. При установке металлических креплений **ВСЕГДА** вставляйте наконечник для поиска отверстий в заранее вырезанное отверстие в металлическом креплении и направляйте его так, чтобы гвоздь располагался перпендикулярно к отверстию перед тем, как его забить. См. рис. 9.

## ОДИНОЧНЫЙ РЕЖИМ

Одиночный режим предназначен для прерывистого забивания гвоздей. Он позволяет обеспечить максимальный срок службы батареи для забивания гвоздей.

1. Используйте переключатель режима (I) для выбора одиночного режима работы (◀).
2. Отключите блокировку куркового выключателя (B).
3. Поместите наконечник для поиска отверстий (M) в первое отверстие в металлическом креплении и нажмите на инструмент.
4. Потяните курковый выключатель (A) для приведения инструмента в действие.
5. Отпустите курковый выключатель и поднимите гвоздезабиватель от рабочей поверхности.
6. Повторите шаги 3-5 чтобы забить следующий гвоздь.

## ОДИНОЧНЫЙ РЕЖИМ RAPIDCYCLE

В одиночном режиме RapidCycle, скорость вращения электродвигателя автоматически восстанавливается после забивания гвоздя для более быстрого последовательного забивания, при этом сохраняя все достоинства одиночного режима с точки зрения безопасности. Предоставляя возможность забивания большего числа гвоздей в меньшее время, данный режим быстрее расходует заряд батареи.

1. Используйте переключатель режима (I) для выбора одиночного режима работы RapidCycle (◀◀).
2. Отключите блокировку куркового выключателя (B).
3. Поместите наконечник для поиска отверстий (M) в первое отверстие в металлическом креплении и нажмите на инструмент.
4. Потяните курковый выключатель (A) для приведения инструмента в действие.
5. Отпустите курковый выключатель и поднимите гвоздезабиватель от рабочей поверхности.  
**ПРИМЕЧАНИЕ:** Электродвигатель инструмента автоматически вернется на полную скорость без нажатия на контактный упор (C).
6. Повторите шаги 3-5 чтобы забить следующий гвоздь.

## Светодиодный индикатор (рис. 1)

Ваш гвоздезабивной пистолет оснащен двумя светодиодными индикаторами (E), которые находятся на задней части инструмента сразу под задней крышкой. Подробную информацию см. в разделе **Неисправности и способы их устранения.**

		<b>НИЗКИЙ ЗАРЯД БАТАРЕИ</b> Замените батарею заряженной.
		<b>ПЕРЕГРЕВ БАТАРЕИ</b> Дайте батарее остыть или замените ее на другую, холодную.
		<b>ЗАЖИМ ГВОЗДЯ/ ЗАКЛИНИВАНИЕ ИНСТРУМЕНТА</b> Воспользуйтесь рычагом освобождения, чтобы убрать застрявший гвоздь. См. раздел <b>Устранение заклинивания.</b>
		<b>ПЕРЕГРЕВ ИНСТРУМЕНТА</b> Дайте инструменту остыть, прежде чем продолжить работу.
	 или любые другие комбинации.	<b>ОШИБКА</b> Сбросьте настройки инструмента, сняв и установив заново батарею или включив и выключив блокиратор куркового выключателя. Если ошибка сохраняется, обратитесь в авторизованный сервисный центр DEWALT.

## Устранение заклинивания инструмента (рис. 1, 3)

Если гвоздезабиватель используется для выполнения работ, требующих приложения большой энергии, инструмент может заклинить. Привод не завершает полностью цикл работы и загорается индикатор зажима гвоздя/заклинивания (E). Поверните рычаг освобождения заклинивания (F) на инструменте и механизм будет снова готов к работе. Если лезвие привода автоматически не возвращается в свое исходное положение см. раздел **Освобождение застрявшего гвоздя.** Если инструмент не начинает работу, проверьте, соответствует ли выбор режима, материала и длина гвоздя характеру выполняемой работы.

### DCN693

Если инструмент регулярно останавливается, проверьте, правильно ли выбрана скорость. Разный характер выполняемой работы может требовать разные значения установленной скорости на инструменте.

## Освобождение зажатого гвоздя (рис. 1, 3)



**ОСТОРОЖНО:** Всегда действуйте блокиратор выключателя (В) и вынимайте батарею перед попыткой освобождения зажатого гвоздя.

Если гвоздь зажат в наконечнике, загорается индикатор зажатого гвоздя/заклинившего инструмента (Е).



**ВНИМАНИЕ:** При удалении зажатого гвоздя НЕ направляйте гвоздезабивной пистолет стволом или основанием батареи вверх. Подобное расположение гвоздезабивного пистолета увеличивает вероятность попадания зажатого гвоздя или его фрагментов внутрь гвоздезабивного пистолета. Если в инструмент попал фрагмент гвоздя, то его следует вынуть, сняв верхнюю крышку.

**ПРИМЕЧАНИЕ:** Гвоздь может застрять из-за мусора, скопившегося в канале сопла. Проверьте сопло и сразу же очистите его от мусора как описано ниже, если заметите какие-либо изменения в работе инструмента.

1. Выньте аккумуляторную батарею из инструмента и действуйте блокировку куркового выключателя (В).
2. Положив инструмент на бок, отодвиньте пружинную защелку толкателя (Н) в сторону основания магазина, чтобы зафиксировать ее на месте и разрядить обойму с гвоздями.

**ПРИМЕЧАНИЕ:** Если гвозди не извлекаются, нажмите на рычаг держателя гвоздей (N).

3. С помощью прилагаемого инструментального ключа (К) ослабьте два шестигранных болта (Q) в верхней части магазина.
4. Поверните магазин (G) вперед.
5. При необходимости, извлеките погнутый/зжатый гвоздь плоскогубцами. При необходимости очистите канал, через который проходят гвозди, от мусора.



**ВНИМАНИЕ:** Если в инструмент попал фрагмент гвоздя, то его следует вынуть, сняв верхнюю крышку. См. рис. 11 а, b, d, e.

6. Если лезвие толкателя находится в нижнем положении, поверните рычаг разблокировки (F) на верхней части гвоздезабивного пистолета.

**ПРИМЕЧАНИЕ:** Если лезвие толкателя не встало на место после поворота рычага разблокировки, вручную переустановите его с помощью длинной отвертки.

7. Поверните магазин назад, в положение под стволом инструмента и затяните болты (Q).

8. Вставьте аккумуляторную батарею.

**ПРИМЕЧАНИЕ:** Инструмент отключится и не перегрузится до тех пор, пока аккумулятор не будет снят и снова установлен.

9. Зарядите гвозди в магазин (см. раздел **Зарядка инструмента**).
10. Отпустите защелку толкателя (Н).
11. Когда будете готовы начать работу, снимите блокировку куркового выключателя (В).

Если гвозди постоянно зажимаются в стволе, доставьте инструмент в авторизованный сервисный центр DEWALT для техобслуживания.

## ТЕХНИЧЕСКОЕ ОБСЛУЖИВАНИЕ

Электроинструмент DEWALT имеет длительный срок эксплуатации и требует минимальных затрат на техобслуживание. Для длительной безотказной работы необходимо обеспечить правильный уход за инструментом и его регулярную очистку.



**ВНИМАНИЕ:** Чтобы снизить риск получения серьезной травмы, необходимо выключить инструмент и отсоединить батарею, прежде чем выполнять какую-либо регулировку либо удалять/устанавливать какие-либо дополнительные приспособления. Случайный запуск может привести к травме.

Зарядное устройство и аккумуляторные батареи неремонтопригодны.



### Смазка

Вашему инструменту не требуется дополнительная смазка.

**ПРИМЕЧАНИЕ:** НИКОГДА не распыляйте и не наносите никаким другим образом внутрь инструмента смазочные материалы или чистящие растворители. Это может привести к серьезному снижению срока службы и производительности инструмента.



### Чистка



**ВНИМАНИЕ:** Удаляйте загрязнения и пыль с корпуса инструмента, продувая его сухим воздухом, поскольку грязь собирается внутри корпуса и вокруг вентиляционных отверстий.

Надевайте защитные наушники и противопылевую маску при выполнении этих работ.



**ВНИМАНИЕ:** Никогда не пользуйтесь растворителями или другими сильнодействующими химическими веществами для чистки неметаллических частей инструмента. Эти химикаты могут повредить структуру материала, используемого для производства таких деталей. Используйте ткань, смоченную в мягком мыльном растворе. Не допускайте попадание жидкости внутрь инструмента; никогда не погружайте никакие из деталей инструмента в жидкость.

#### ИНСТРУКЦИИ ПО ОЧИСТКЕ ЗАРЯДНОГО УСТРОЙСТВА



**ОСТОРОЖНО:** Опасность поражения электрическим током. Перед чисткой отключите зарядное устройство от сети питания. Грязь и жир можно удалить с наружной поверхности зарядного устройства с помощью тряпки или мягкой неметаллической щетки. Не используйте воду или чистящие растворы.

#### Дополнительные принадлежности



**ВНИМАНИЕ:** В связи с тем, что дополнительные приспособления других производителей, кроме DEWALT, не проходили проверку на совместимость с данным изделием, их использование может представлять опасность. Во избежание травм следует использовать для данного инструмента только дополнительные приспособления, рекомендованные DEWALT.

Проконсультируйтесь со своим продавцом для получения дополнительной информации.

#### ЗАМЕНА НАКОНЕЧНИКА DCN6931-XJ (РИС. 10)

Со времен наконечник для поиска отверстия (M) изнашивается и требует замены.



**ОСТОРОЖНО:** В целях безопасности, перед использованием каких-либо дополнительных приспособлений внимательно прочтите руководство по эксплуатации. Невыполнение этих инструкций может привести к травме и серьезным повреждениям инструмента и его оснастки. При проведении технического обслуживания инструмента используйте только оригинальные запасные части.

#### ЗАМЕНА НАКОНЕЧНИКА ДЛЯ ПОИСКА ОТВЕРСТИЯ:

1. При помощи отвертки с плоским шлицем, аккуратно вытолкните резиновую шайбу (S) со шплинта наконечника (T).
2. Вытяните шплинт (T) из ствола гвоздезабивного пистолета.
3. Выньте изношенный/поврежденный наконечник из ствола.
4. Вставьте новый наконечник для поиска отверстия.
5. Вставьте новый шплинт (T) через ствол и наконечник для поиска отверстия.
6. Наденьте новую резиновую шайбу (S) обратно на шплинт.

**ПРИМЕЧАНИЕ:** Используйте только новый шплинт и шайбу из комплекта DCN6931. Резиновую шайбу не предназначена для повторного использования.

#### DCN6901, КОМПЛЕКТ ДЛЯ ЗАМЕНЫ ВОЗВРАТНОЙ ПРУЖИНЫ (РИС. 11А-11Е)

Со временем возвратная пружина лезвия толкателя изнашивается и возможно потребуется ее замена. Возможно потребуется замена и пружины, если лезвие толкателя не возвращается в исходное положение после каждого удара. Чтобы проверить-откройте магазин как описано в разделе **Извлечение застрявшего гвоздя** и если пружина изнасилась, перемещение привода вперед и назад в канале ствола будет недостаточно сильным.

Инструмент был разработан так, чтобы было можно легко заменить возвратную пружину менее чем за 5 минут на месте с помощью дополнительного приспособления DCN6901-XJ.



**ОСТОРОЖНО:** В целях безопасности, перед использованием каких-либо дополнительных приспособлений внимательно прочтите руководство по эксплуатации. Невыполнение этих инструкций может привести к травме и серьезным повреждениям инструмента и его оснастки. При проведении технического обслуживания инструмента используйте только оригинальные запасные части.

**ПРИМЕЧАНИЕ:** Для вашего удобства и чтобы проверить комплектацию, все механические детали из комплекта замены пружины показаны в руководстве. В комплекте есть упаковка с клеем Loctite, который пригодится вам в шаге 9. См. рис. 11е.

#### ЧТОБЫ ПОМЕНИТЬ ПОВРЕЖДЕННУЮ ПРУЖИНУ:

**ПРИМЕЧАНИЕ:** Пружины нужно заменять парами, используя соответствующий набор для замены пружины DEWALT.

1. С помощью прилагаемого ключа (K) ослабьте два винта (AA) с обеих сторон инструмента. См. рис. 11a.
2. Извлеките возвратный механизм (BB) из инструмента. См. рис. 11b.
3. Снимите пружинную защелку (BB) со штока (DD). См. рис. 11c.
4. Поверните и извлеките пружинный бампер (EE) и снимите шайбу (FF) и возвратную пружину (GG). См. рис. 11c.
5. Установите новую возвратную пружину и шайбу на шток (DD). Сжимая пружину с помощью шайбы около противоположного края штока, поверните новый пружинный бампер так, чтобы он прошел паз (HH) до щелчка штока.
6. Надежно установите новую защелку на шток и поставьте бампер около защелки.
7. Повторите шаги 3-6 для второй пружины.

**ПРИМЕЧАНИЕ:** Проверьте возвратный ход профиля, отодвинув профиль над пружинной дорожкой и отпустив его. Он должен вернуться на место под действием пружин.

8. Установите возвратный механизм (BB) назад в инструмент. См. рис. 11d. Необходимо совместить профиль и маховик перед тем, как зафиксировать возвратный механизм на инструменте. Это можно сделать установив аккумулятор прижав наконечник инструмента к верстаку или твердой поверхности. Это заставит двигатель вращаться.

**ПРИМЕЧАНИЕ:** Когда профиль и маховик правильно совмещены вы услышите, что двигатель сделает откат назад на полной скорости. Если профиль и маховик совмещены неправильно, двигатель может не запуститься, или может работать медленнее чем обычно с громким скрежещущим звуком. Если это произошло снимите и установите заново возвратный механизм.

9. После того, как возвратный механизм будет правильно установлен, откройте пакетик с Loctite®\* и нанесите небольшое количество клея на резьбу двух винтов (AA), установите и крепко затяните их с помощью ключа. См. рис. 11e.



**ОСТОРОЖНО:** Всегда проверяйте инструмент, забивая короткие гвозди в мягкое дерево, чтобы убедиться в том, что инструмент работает правильно. Если инструмент не работает как следует, немедленно обратитесь в авторизованный сервисный центр DEWALT.



**ОСТОРОЖНО:** КЛЕЙ ИЗ ПАКЕТИКА LOCTITE® МОЖЕТ РАЗДРАЖАТЬ ГЛАЗА, КОЖУ И ДЫХАТЕЛЬНЫЕ ПУТИ. ОТКРЫВ ПАКЕТИК, ИСПОЛЬЗУЙТЕ ЕГО ПОЛНОСТЬЮ. Не вдыхайте пары. Следите за тем, чтобы содержимое пакетика не попало на кожу или одежду. Работайте только в хорошо проветриваемом помещении. Храните в недоступных для детей месте.

**ПЕРВАЯ ПОМОЩЬ:** Содержит полигликоль диметакрилат, полигликоль олеат пропиленгликоль, окись титана и гидроперекись кумола. При попадании внутрь немедленно обратитесь в Токсикологический центр или к врачу. Не вызывайте рвоту.

При вдыхании паров выведите человека на свежий воздух. При попадании в глаза промойте водой в течение 15 минут. Обратитесь за медицинской помощью. При попадании на кожу тщательно промойте водой. При попадании на одежду, снимите одежду.

\*Loctite® зарегистрированная марка компании Henkel.

## Защита окружающей среды



Отдельная утилизация. Изделия и аккумуляторные батареи с данным символом на маркировке запрещается утилизировать с обычными бытовыми отходами.

Изделия и аккумуляторные батареи содержат материалы, которые могут быть извлечены или переработаны, снижая потребность в исходном сырье. Пожалуйста, утилизируйте электрические изделия и аккумуляторные батареи согласно местным нормам. Дополнительная информация доступна по адресу [www.2helpU.com](http://www.2helpU.com).

## Аккумуляторная батарея

Данную аккумуляторную батарею с длительным сроком эксплуатации необходимо перезаряжать, когда она перестает обеспечивать питание, необходимое для выполнения определенных работ. По окончании срока эксплуатации ее следует утилизировать, соблюдая при этом необходимые меры по защите окружающей среды:

- Разрядите батарею до конца и извлеките ее из инструмента.
- Ионно-литиевые аккумуляторные батареи подлежат вторичной переработке. Сдайте их нашему дилеру или в местный центр вторичной переработки. В этих пунктах батареи будут подвергнуты повторной переработке или правильной утилизации.



## НЕИСПРАВНОСТИ И СПОСОБЫ ИХ УСТРАНЕНИЯ

БОЛЬШИНСТВО ПРОБЛЕМ МОЖНО ЛЕГКО РАЗРЕШИТЬ ПРЕДЛОЖЕННЫМИ В ТАБЛИЦЕ СПОСОБАМИ.

Если возникают серьезные или постоянные проблемы, обратитесь в ближайшему авторизованному агенту по ремонту инструментов DEWALT или к офис DEWALT по адресу, указанному в руководстве.



**ОСТОРОЖНО:** Во избежании риска получения серьезных травм, ВСЕГДА блокируйте инструмент и отключайте батарею от инструмента перед тем, как приступить к ремонту

НЕИСПРАВНОСТЬ	ПРИЧИНА	СПОСОБ УСТРАНЕНИЯ
Двигатель не работает при нажатии на спусковой курок	Заблокирован спусковой курок	Разблокируйте спусковой курок.
	Включена блокировка спуска куркового выключателя при пустом магазине	Загрузите гвозди в магазин.
	Инструмент остановился, двигатель не работает	Поверните рычаг освобождения заклинивания на инструменте и механизм будет снова готов к работе. Если лезвие толкателя не возвращается в исходное положение извлеките аккумулятор и вручную верните его на место.
	Механизм контактного включения	См. список авторизованных агентов по ремонту DEWALT.
	Двигатель перестает работать через 5 секунд	Нормальная работа, отпустите спусковой курок и нажмите на него еще раз.
	Загрязнены или повреждены терминалы	См. список авторизованных агентов по ремонту DEWALT.
	Повреждение управляющей электроники	См. список авторизованных агентов по ремонту DEWALT.
	Поврежден спусковой выключатель	См. список авторизованных агентов по ремонту DEWALT.
	Аккумулятор слишком горячий	Дайте аккумулятору остыть или замените его на другой, холодный.
Инструмент не работает (двигатель работает, но гвозди не забиваются)	Инструмент слишком горячий	Прежде, чем продолжить использование инструмента дайте ему остыть.
	Включена блокировка спуска куркового выключателя при пустом магазине	Загрузите гвозди в магазин.
	Низкий уровень заряда аккумулятора или поврежден аккумулятор	Проверьте уровень заряда аккумулятора если он показывает его. При необходимости зарядите или замените аккумулятор.
	Зажатый гвоздь/лезвие привода не возвращается в исходное положение	Снимите аккумуляторную батарею, вытащите зажатый гвоздь, передерните рычаг освобождения (при необходимости вручную толкните лезвие привода), установите на место аккумуляторную батарею.
	Поврежден узел привода/возвратного механизма	См. список авторизованных агентов по ремонту DEWALT.
	Заклинило внутренний механизм	См. список авторизованных агентов по ремонту DEWALT.
Двигатель запускается, но работает слишком шумно	Повреждение управляющей электроники	См. список авторизованных агентов по ремонту DEWALT.
	Зажатый гвоздь и лезвие привода заклинено в нижнем положении	С помощью рычага разблокировки вытащите все зажатые гвозди и при необходимости верните лезвие привода в исходное положение вручную.
	Поврежден узел привода/возвратного механизма	См. список авторизованных агентов по ремонту DEWALT.

НЕИСПРАВНОСТЬ	ПРИЧИНА	СПОСОБ УСТРАНЕНИЯ
Лезвие привода продолжает застревать в нижнем положении	Зажатый гвоздь и лезвие привода заклинено в нижнем положении	С помощью рычага разблокировки вытащите все зажатые гвозди и при необходимости верните лезвие привода в исходное положение вручную.
	Поврежден узел привода/возвратного механизма	См. список авторизованных агентов по ремонту DEWALT.
	Материал и длина гвоздей	Если инструмент продолжает заклинивать (вынуждая использовать рычаг снятия блокировки) выберите соответствующий материал и длину гвоздя, в зависимости от выполняемой работы.
	Мусор в наконечнике	Очистите наконечник и проверьте, не застряли ли в стволе частички отломившихся гвоздей.
	Инструмент не работает на полную силу	Для приработки нового инструмента нужно забить 500–1000 гвоздей. В течение этого периода старайтесь забивать короткие гвозди если испытываете затруднения в работе.
	Использование неправильной скорости (только DCN693)	Забивайте длинные круглые ребристые гвозди в мягкий материал или круглые ребристые гвозди в более твердые материалы на скорости 1 - установите скорость в положение 2.
Инструмент гвозди элементы не до конца	Установлена слишком малая глубина забивания гвоздей	Отрегулируйте глубину, повернув соответствующий регулятор.
	Инструмент неплотно прилегает к рабочей поверхности	Прилагайте соответствующее усилие к инструменту, плотно прижимая его к рабочей поверхности. См. руководство по эксплуатации.
	Материал и длина гвоздей	Если инструмент продолжает заклинивать (вынуждая использовать рычаг снятия блокировки) выберите соответствующий материал и длину гвоздя, в зависимости от выполняемой работы.
	Поврежденный или изношенный конец лезвия привода	Замените узел привода/возвратного механизма. См. список авторизованных агентов по ремонту DEWALT.
	Поврежден механизм привода	См. список авторизованных агентов по ремонту DEWALT.
	Инструмент не работает на полную силу	Для приработки нового инструмента нужно забить 500–1000 гвоздей. В течение этого периода старайтесь забивать короткие гвозди если испытываете затруднения в работе.
	Использование неправильной скорости (только DCN693)	Забивайте длинные круглые ребристые гвозди в мягкий материал или круглые ребристые гвозди в более твердые материалы на скорости 1 - установите скорость в положение 2.
Инструмент работает, но гвозди не забиваются	В магазине нет гвоздей	Загрузите гвозди в магазин.
	Неверный размер или угол наклона гвоздей	Используйте только рекомендованные гвозди. См. <b>Технические характеристики.</b>
	Мусор в наконечнике	Очистите наконечник и проверьте, не застряли ли в стволе частички отломившихся гвоздей.
	Мусор в магазине	Очистите магазин.
	Изношен магазин	Замените магазин. См. список авторизованных агентов по ремонту DEWALT.
	Поврежденный или изношенный конец лезвия привода	См. список авторизованных агентов по ремонту DEWALT.
	Повреждена пружина толкателя	Замените пружину; обратитесь к авторизованному агенту по ремонту DEWALT.

НЕИСПРАВНОСТЬ	ПРИЧИНА	СПОСОБ УСТРАНЕНИЯ
Гвоздь зажат	Неверный размер или угол наклона гвоздей	Используйте только рекомендованные гвозди. См. <b>Технические характеристики</b> .
	Винты магазина были плохо затянуты после предыдущего удаления застрявшего гвоздя/проверки	Убедитесь в том, что шестигранные болты магазина затянуты соответствующим ключом.
	Поврежденный или изношенный конец лезвия привода	Замените лезвие привода. См. список авторизованных агентов по ремонту DEWALT.
	Материал и длина гвоздей	Если инструмент продолжает заклинивать (вынуждая использовать рычаг снятия блокировки) выберите соответствующий материал и длину гвоздя, в зависимости от выполняемой работы.
	Мусор в наконечнике	Очистите наконечник и проверьте, не застряли ли в стволе частички отломившихся гвоздей.
	Изношен магазин	Замените магазин. См. список авторизованных агентов по ремонту DEWALT.
	Блокировка спуска куркового выключателя при пустом магазине срабатывает когда в магазине остается 7 - 9 гвоздей и пользователь прилагает слишком большие усилия, прижимая контактный упор в попытке снять блокировку	Загрузите больше гвоздей в магазин, чтобы снять блокировку.
	Инструмент не работает на полную силу	Для приработки нового инструмента нужно забить 500–1000 гвоздей. В течение этого периода старайтесь забивать короткие гвозди если испытываете затруднения в работе.
Неудовлетворительная работа с отверстием под гвоздь	Использование неправильной скорости (только DCN693)	Забивайте длинные круглые ребристые гвозди в мягкий материал или круглые ребристые гвозди в более твердые материалы на скорости 1 - установите скорость в положение 2.
	Наконечник для поиска отверстия изношен или поврежден	Замените наконечник при помощи комплекта. Если неудовлетворительное качество работы сохраняется, передайте инструмент авторизованному агенту по ремонту DEWALT.

EST	Tallmac Tehnika OÜ Liimi 4/2 10621 Tallinn	(+372) 6563683 remont@tallmac.ee <b>www.tallmac.ee</b>
	Tallmac Tehnika OÜ Riia 130 B/1 TARTU 50411	(+372) 6668510 tartu@tallmac.ee <b>www.tallmac.ee</b>
	Stokker AS Peterburi tee 44 11415 Tallinn	(+372) 6201111 stokker@stokker.com <b>www.stokker.com</b>
LV	LIC GOTUS SIA Ulbrokas Str. 1021 Riga	(+371) 67556949 info@licgotus.lv <b>www.licgotus.lv</b>
	Stokker SIA Krasta iela 42 LV1003 Riga	(+371) 27354354 krasta.riga@stokker.com <b>www.stokker.com</b>
	Visico Fastening Systems SIA Mazā Rāmavas iela 2 1076 Valdlauci, Riga	(+371) 67 452 453 (+371) 67 452 454 info@visico.eu <b>www.visico.eu</b>
LT	ELREMTA MASTERMANN UAB NAGLIO STR 4C 52367 Kaunas	(+370) 69840004 servisas@elmast.lt <b>www.elremta.lt</b>
	Stokker UAB Islandijos pl.5 LT-49179 Kaunas	(+370) 650 05730 kaunas@stokker.com <b>www.stokker.com</b>

Rohkem infot lähima hoolduspartneri kohta leiate siit:

**www.2helpu.com**

Informāciju par tuvāko servisa pārstāvi skatiet tīmekļa vietnē:

**www.2helpu.com**

Informāciju apie artimiausias remonto dirbtuves rasite tinklalapyje:

**www.2helpu.com**

**Garantija**

DEWALT užtikrina, kad gaminio, kuris pristatomas vartotojui, medžiagos ir (arba) jo surinkimas yra kokybiškas. Garantija yra priedas prie privačių vartotojų teisių ir jų nekeičia. Garantija galioja visose Europos Bendrijos valstybėse natėse ir Europos laisvosios prekybos zonoje.

Jei DEWALT gaminy sultūžia dėl nekokybiškų medžiagų ir (arba) surinkimo, arba, jei jis neatitinka techninių reikalavimų, 12 mėnesių laikotarpiu nuo jo įsigijimo DEWALT sutaisys arba pakels gaminį.

Garantija netaikoma, jei gedimas atsiranda dėl:

- normalaus susidėvėjimo;
- netinkamo įrankio eksploatavimo ar techninės priežiūros;
- jei variklis buvo perkrautas;
- jei gaminy suggedo dėl neįprastų dalių, medžiagų ar nelaimingo atsitikimo;
- netinkamo maitinimo.

Garantija netaikoma, jei gaminį remontavo arba išmontavo DEWALT neįgaliotas technikas.

Garantijai pasinaudoti gaminį, užpildytą garantinę kortelę ir pirkimo įrodymą (čekį) reikia pristatyti pardavėjui arba tiesiogiai įgaliotoms remonto dirbtuvėms ne vėliau kaip per du mėnesius nuo gedimo nustatymo.

Informaciją apie artimiausias DEWALT remonto dirbtuves rasite tinklalapyje [www.2helpu.com](http://www.2helpu.com).

**Garantinis talonas:**

Įrankio modelis/katalogo numeris .....

Seriijinis numeris/datos kodas .....

Vartotojas .....

Pardavėjas .....

Data .....

**Garantii**

DEWALT garanteerib, et toode on kliendile tarnimisel vaba materijali ja/või koostamise vigadest. Garantii lisanud erakliendi seaduslikele õigustele ning ei mõjuta neid. Garantii kehtib kõigi Euroopa Ühenduse liikmesriikide territooriumitel ja Euroopa vabakaubanduspiirkonnas.

Kui 12 kuu jooksul ostmisest esineb mõnel DEWALT tootel rike materjali ja/või koostamise vea tõttu või see on spetsifikatsiooni suhtes defektne, parandab või vahetab DEWALT toote kliendi jaoks minimaalse vaevaga.

Garantii ei kehti, kui vea põhjuseks on:

- Normaalse kulumine
- Tööriista väärkohtlemine või halb hooldamine
- Mootori ülekoormamine
- Kui toodet on kahjustanud vöörosakesed, materjal või õnnetus
- Vale toitepinge

Garantii ei kehti, kui toodet on remontinud või demonteerinud DEWALT volitusetä isik.

Garantii kasutamiseks tuleb toode, täidetud garantiikaart ja ostutõend (t ekk) viia müüjale või otse volitatud teenindajale hiljemalt kaks kuud peale vea avastamist.

Teavet lähima DEWALT teenindaja kohta leiata veebisaidilt: [www.2helpu.com](http://www.2helpu.com).

**Garantiita long:**

Tööriista mudel/katalogi number .....

Seerianumber/kuupäeva kood .....

Klient .....

Müüja .....

Kuupäev .....

# DEWALT®

РУССКИЙ ЯЗЫК

## Гарантия

DEWALT гарантирует, что данное изделие в момент поставки потребителю не содержит каких-либо дефектов материалов или сборки. Данная гарантия дополняет законные права частного потребителя и не затрагивает их каким-либо образом. Настоящая гарантия действует на территориях стран-членов Европейского Союза и в Европейской зоне свободной торговли.

Если в течение 12 месяцев с даты приобретения произошла поломка изделия DEWALT из-за некачественных материалов и/или сборки, либо изделие является дефектным в соответствии с техническими требованиями, то DEWALT отремонтирует или заменит изделие с минимальным беспокоейством для потребителя.

Гарантия не действительна, если поломка произошла вследствие:

- Нормального износа
- Неправильного использования или плохого обслуживания
- Перегрузки двигателя
- Если изделие повреждено посторонними частями, материалом или вследствие аварии
- Использования ненадлежащего источника питания

Гарантия не действительна, если изделие подвергалось ремонту или разборке лицом, не уполномоченным DEWALT.

Для того, чтобы воспользоваться гарантией необходимо предоставить: изделие, заполненную Гарантийную карту и доказательство покупки (приемки) дилеру или непосредственно уполномоченному агенту по обслуживанию не позднее двух месяцев с момента обнаружения поломки.

Информацию о ближайшем агенте по обслуживанию DEWALT можно найти на странице в Интернете: [www.2helpu.com](http://www.2helpu.com).

## Гарантийный талон:

Модель инструмента / Номер по каталогу .....

Серийный номер / Код даты .....

Потребитель .....

Дилер .....

Дата .....

# DEWALT®

LATVIŠU

## Garantiņa

DEWALT garantē, ka produktam, to piegādājot Klientam, nav materiālu un/vai montāžas defektu. Garantiņa ir papildus privāti Klienti juridiskajam tiesībam un tas neietekmē. Garantiņa ir spēkā visās Eiropas Kopienas dalībvalstīs un Eiropas Brīvās tirdzniecības zonā.

Jā DEWALT produkts saūst materiālu un/vai montāžas trūkumu dēļ vai ja tam ir trūkumi saskaņā ar tehnisko specifikāciju, DEWALT 12 mēnešu laikā no pirkšanas datuma veiks remontu vai produkta nomaiņu, cenšoties klientam radīt iespējami mazāk grūtību.

Garantiņa nav spēkā, ja bojājums ir radies šāda iemesla dēļ:

- Normāls nolūums
- Ieģes nepareiza lietošana vai silkta uzturēšana
- Ja motors darbināts ar pārsliodzi
- Ja produkta bojājumu radījuši svešķermeņi, cits materiāls vai tas bojāts avārijas rezultātā
- Nepareiza strāvas padeve

Garantiņa nav spēkā, ja produktam gemontu vai arkorī veikusi persona, kam šādam nolūkam nav DEWALT atļaujas.

Lai izmantotu garantiņas tiesības, produkts ar aizpildītu garantiņas talonu un pirkuma apliecinājumu (čeku) ir jānogādā raīdēvējam vai tieši pilnvarotajam arkores pārstāvim vēlākais divus mēnešus pēc trūkuma konstatēšanas.

Informāciju par tuvāko DEWALT servisa pārstāvi meklējiet mājas lapā: [www.2helpu.com](http://www.2helpu.com).

## Garantiņas talons:

Ieģes modelis/Kataloga numurs .....

Seriņas numurs/Datuma kods .....

Klients .....

Pārdevējs .....

Datums .....



