

---

# DEWALT®

---

## **XR** *LI-ION*

402114-52 RO

Traducere a instrucțiunilor originale

# DCS365

Figura 1

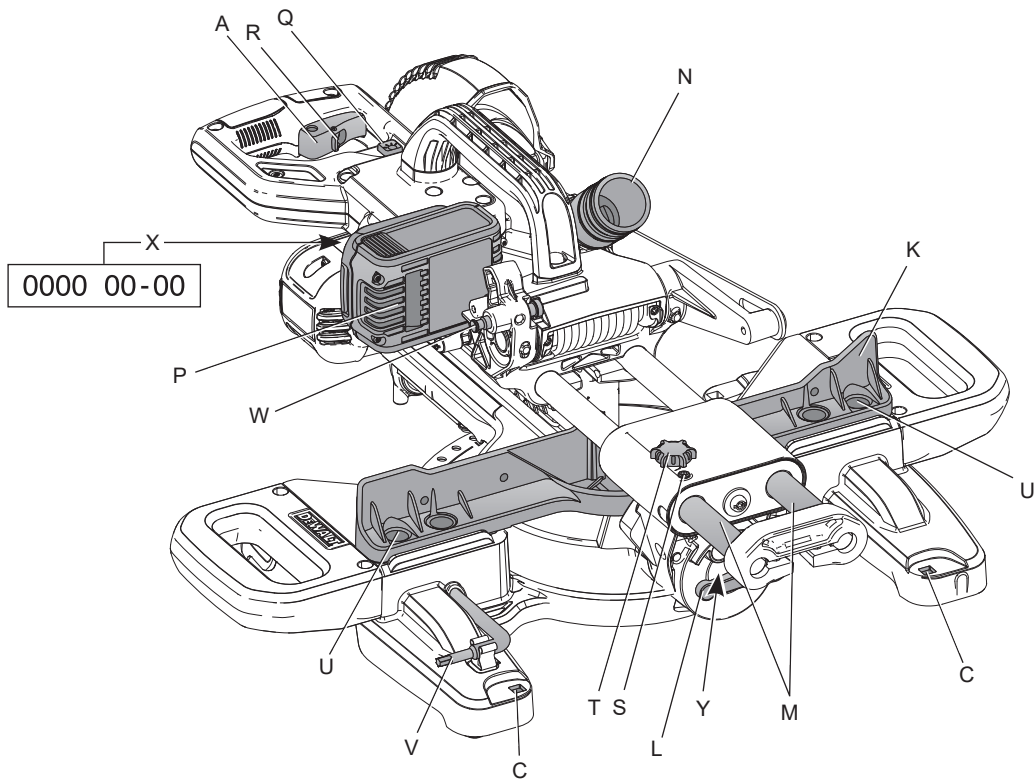
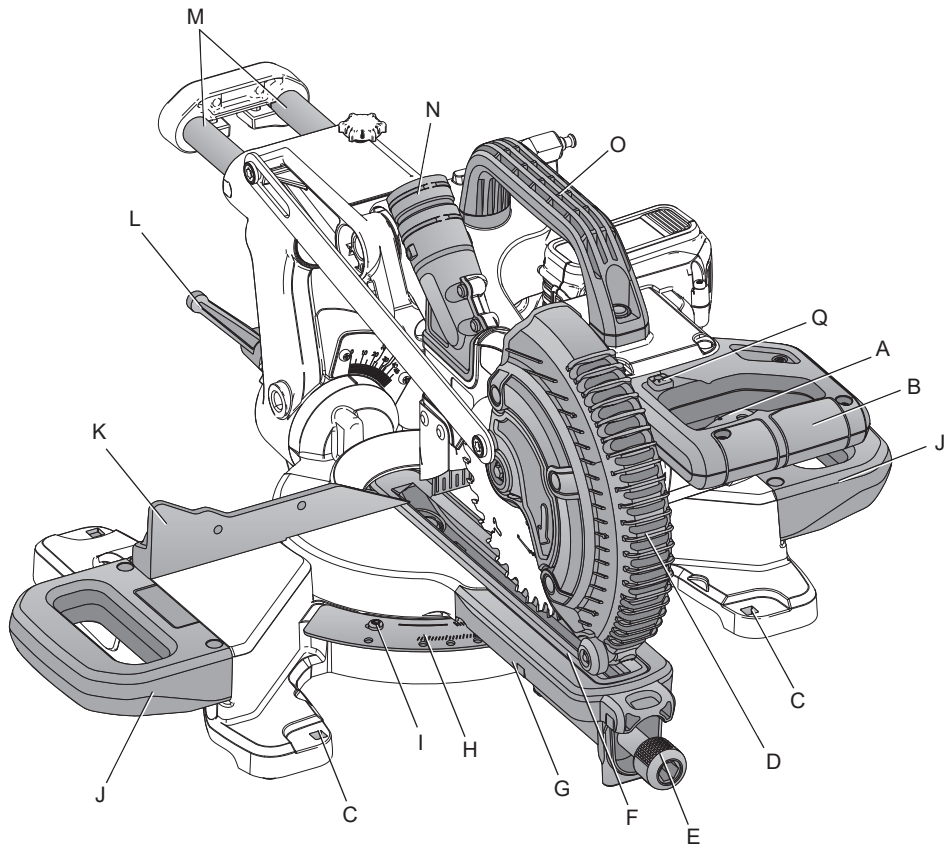


Figura 2

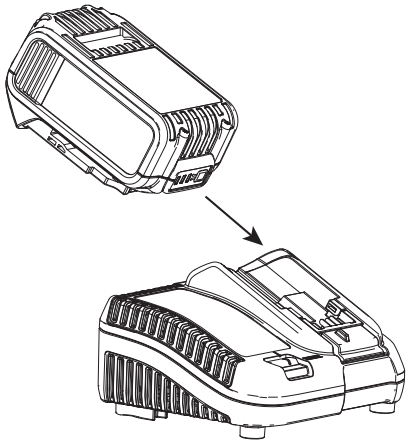


Figura 3

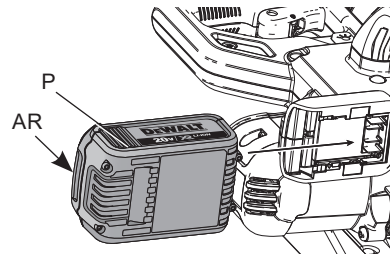


Figura 3A

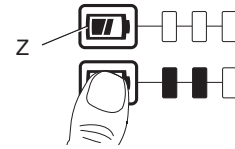


Figura 4

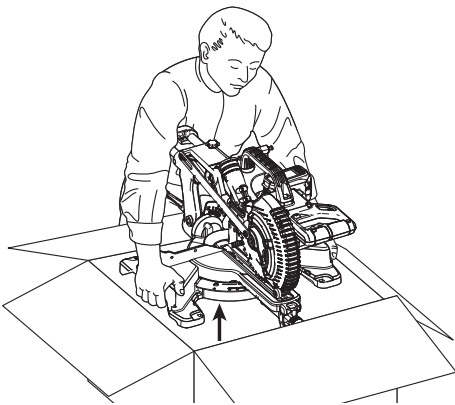


Figura 5

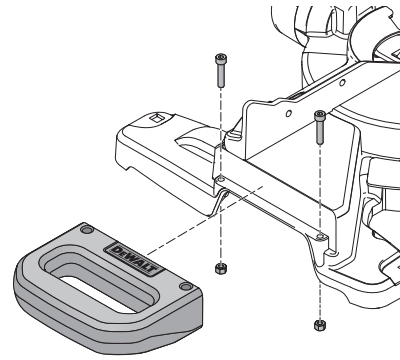


Figura 6A

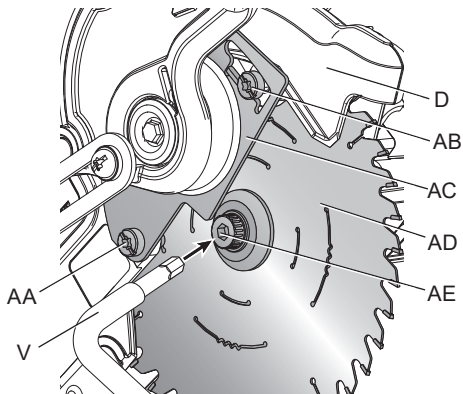


Figura 6B

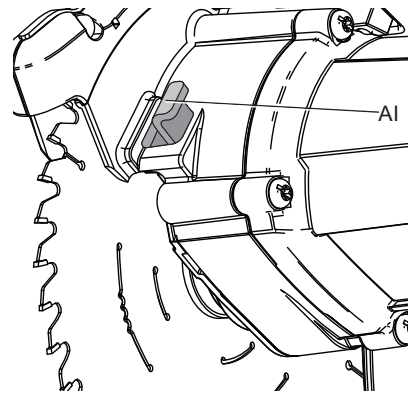


Figura 6C

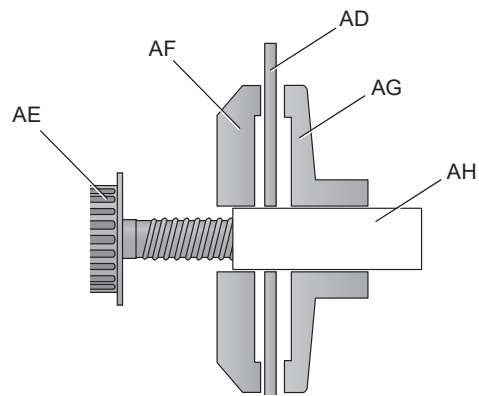


Figura 7A

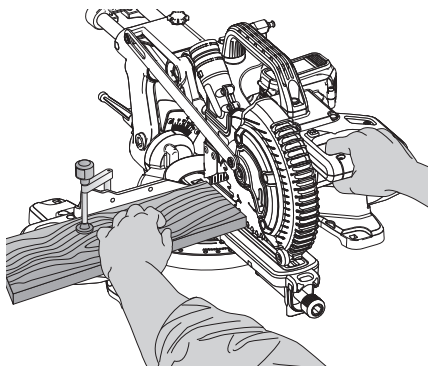


Figura 7B

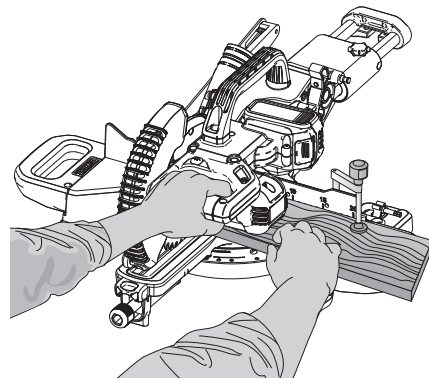


Figura 7C

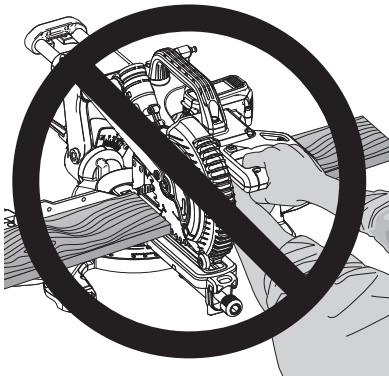


Figura 7D

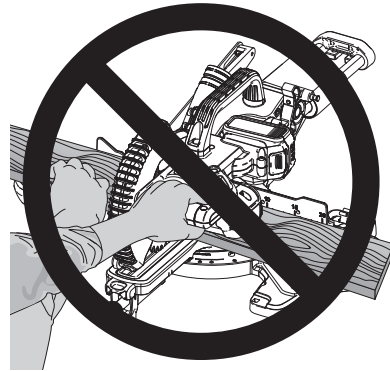


Figura 8

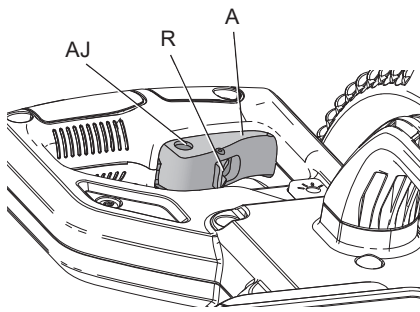


Figura 9

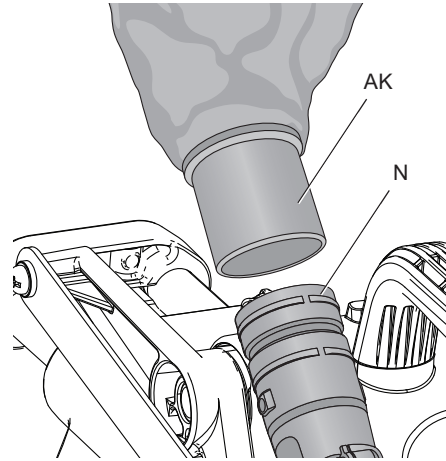


Figura 10

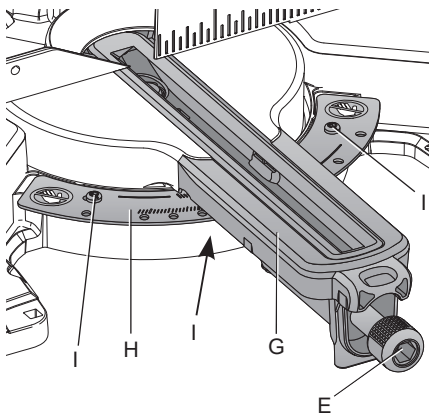


Figura 11

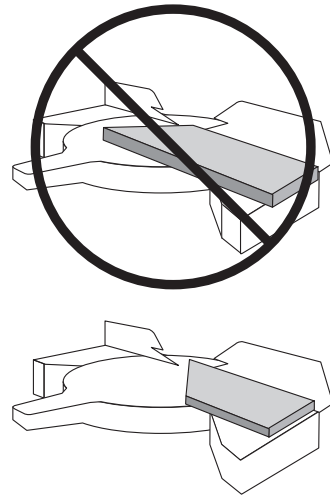


Figura 12A

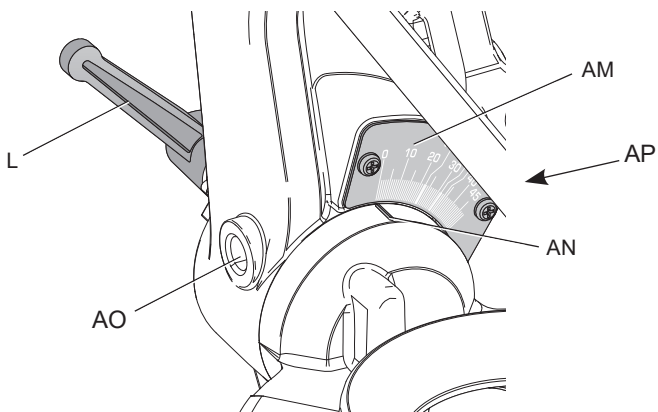


Figura 12B

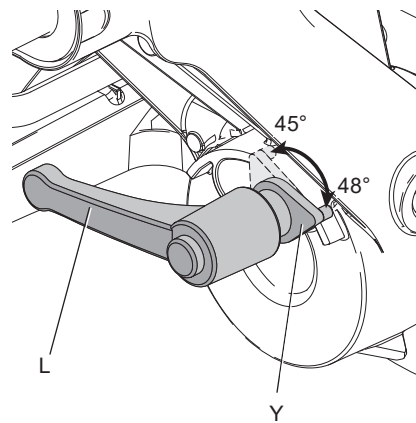


Figura 13

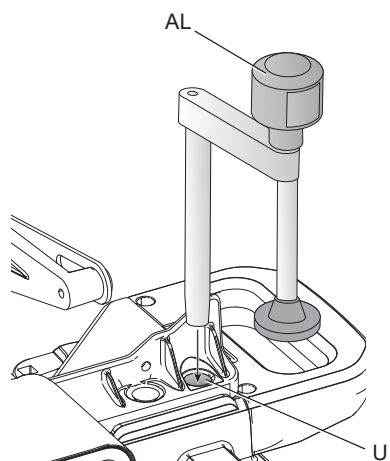


Figura 14

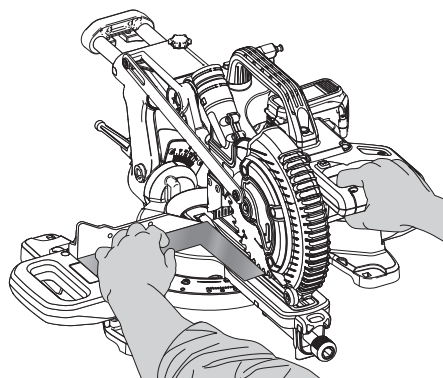


Figura 15

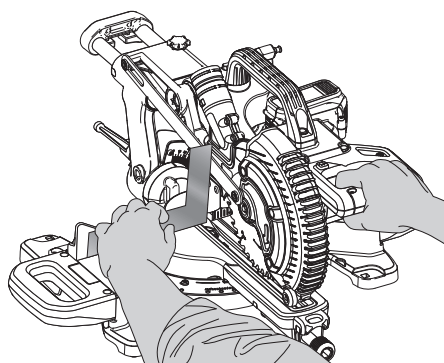


Figura 16

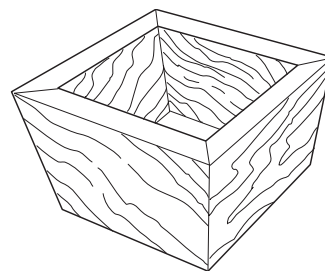


Figura 17

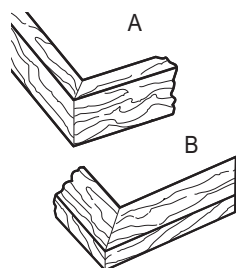


Figura 18

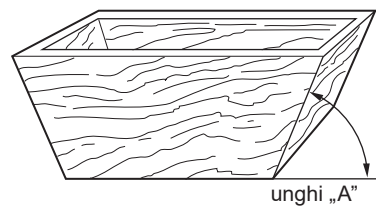


Figura 19

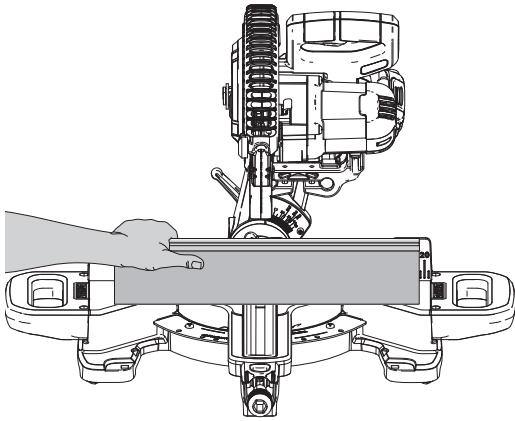


Figura 20

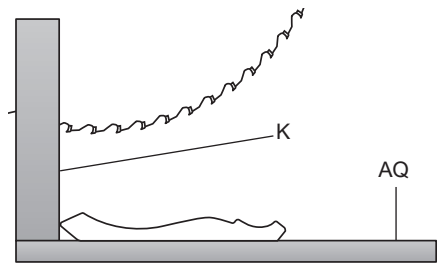


Figura 21

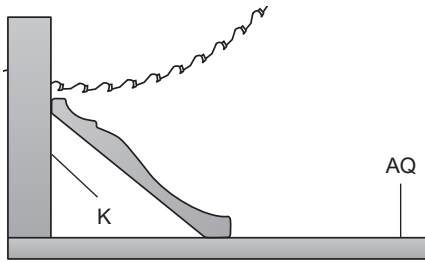


Figura 22

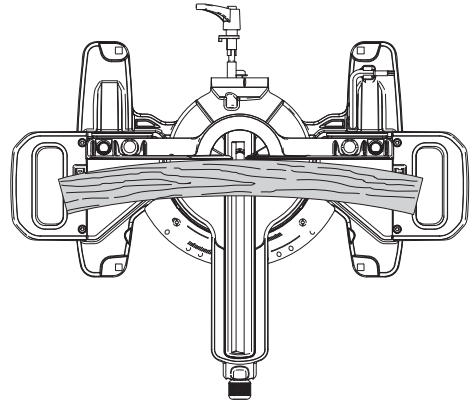


Figura 23

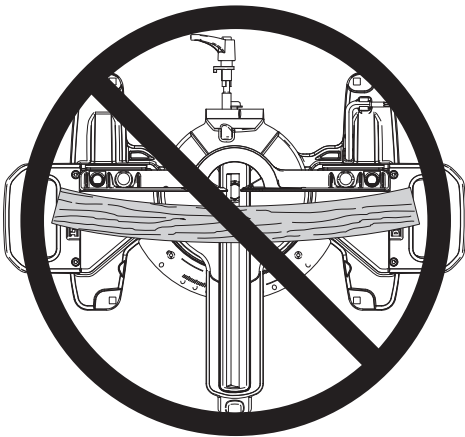
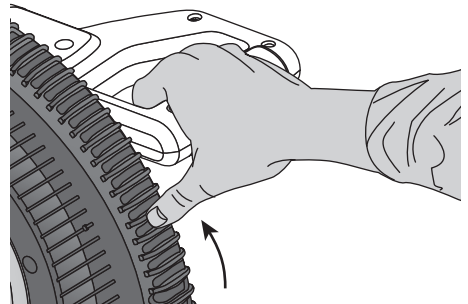


Figura 24



# FERĂSTRĂU CIRCULAR FĂRĂ FIR PENTRU TĂIERI ÎNCLINATE DCS365

## Felicitări!

Ați ales o unealtă DEWALT. Anii de experiență, cercetarea și inovarea minuțioasă în ceea ce privește produsul fac din DEWALT unul dintre partenerii cei mai de încredere pentru utilizatorii de unelte electrice profesionale.

## Specificații tehnice

		DCS365
Tensiune	V c.c.	18
Tip		1
Tip acumulatori		Li-Ion
Diametrul lamei	mm	184
Alezajul lamei	mm	16
Grosime corp lamă	mm	1
Turație max. lamă	min <sup>-1</sup>	3750
Capacitate mac. tăiere transversală la 90°	mm	50
Capacitate max. tăiere înclinată la 45°	mm	35,3
Oblic (poziții max.)	stânga	45°
	dreapta	45°
Înclinat (poziții max.)	stânga	48°
	dreapta	0°
<b>Înclinare la 0°</b>		
Lățime rezultată la înălțime max. de 50 mm	mm	250
Înălțime rezultată la lățime max. de 90 mm	mm	15
<b>Înclinare la 45° stânga</b>		
Lățime rezultată la înălțime max. de 50 mm	mm	176
Înălțime rezultată la lățime max. de 90 mm	mm	8
<b>Înclinare la 45° dreapta</b>		
Lățime rezultată la înălțime max. de 50 mm	mm	176
Înălțime rezultată la lățime max. de 90 mm	mm	8
<b>45° echer stânga</b>		
Lățime rezultată la înălțime max. de 35 mm	mm	250
Timp de frânare automată a lamei	s	< 10
Greutate fără acumulator	kg	10,5

Valorile totale ale zgomotului și ale vibrațiilor (suma vectorială a trei axe) conform cu EN 62841-3-9:

L <sub>PA</sub> (nivel presiune sonoră emisă)	dB(A)	88
L <sub>WA</sub> (nivel putere sonoră)	dB(A)	93
K (marjă pentru nivelul sonor dat)	dB(A)	2,0

Valoarea emisiilor de vibrații a <sub>h</sub> =	m/s <sup>2</sup>	<2,5
Marjă K =	m/s <sup>2</sup>	1,5

Nivelul vibrațiilor menționat în această fișă de informații a fost măsurat conform cu un test standardizat prevăzut de standardul EN 62841-3-9 și poate fi folosit pentru compararea uneltelor. Poate fi folosit pentru o evaluare prealabilă a expunerii.



**AVERTISMENT:** Nivelul declarat al vibrațiilor este valabil pentru principalele aplicații ale unelei. Totuși, în cazul în care unealta este utilizată pentru aplicații diferite, cu accesorii diferite sau întreținute necorespunzător, emisia de vibrații poate diferi. Acest fapt poate mări semnificativ nivelul de expunere de-a lungul întregii perioade de lucru.

De asemenea, trebuie luată în considerare o estimare a nivelului de expunere la vibrații în cazurile în care unealta este oprită sau atunci când funcționează însă nu efectuează practic nicio operație. Acest fapt poate reduce semnificativ nivelul de expunere de-a lungul întregii perioade de lucru.

Identificați măsuri suplimentare de siguranță pentru protecția operatorului de efectele vibrațiilor, cum ar fi: întreținerea unelei și accesoriiilor, menținerea caldă a mâinilor, formarea machetelor de lucru.

Acumulator	DCB180	DCB181	DCB182	
Tip acumulatori	Li-Ion	Li-Ion	Li-Ion	
Tensiune	V <sub>c.c.</sub>	18	18	18
Capacitate	Ah	3,0	1,5	4,0
Greutate	kg	0,64	0,35	0,61



Acumulator		DCB183/B	DCB184/B	DCB185
Tip acumulatori		Li-Ion	Li-Ion	Li-Ion
Tensiune	$V_{c.c}$	18	18	18
Capacitate	Ah	2,0	5,0	1,3
Greutate	kg	0,40/0,45	0,62/0,67	0,35

Încărcător		DCB105		
Tensiune de alimentare	$V_{c.a}$	230		
Tip acumulatori		10,8/14,4/18 Li-Ion		
Timp aproximativ de încărcare a acumulatorilor	min	25 (1,3 Ah)	30 (1,5 Ah)	40 (2 Ah)
		55 (3,0 Ah)	70 (4 Ah)	90 (5 Ah)
Greutate	kg	0,49		

Încărcător		DCB107		
Tensiune de alimentare	$V_{c.a}$	230		
Tip acumulatori		10,8/14,4/18 Li-Ion		
Timp aproximativ de încărcare a acumulatorilor	min	60 (1,3 Ah)	70 (1,5 Ah)	90 (2 Ah)
		140 (3,0 Ah)	185 (4 Ah)	240 (5 Ah)
Greutate	kg	0,29		

Încărcător		DCB112		
Tensiune de alimentare	$V_{c.a}$	230		
Tip acumulatori		10,8/14,4/18 Li-Ion		
Timp aproximativ de încărcare a acumulatorilor	min	40 (1,3 Ah)	45 (1,5 Ah)	60 (2 Ah)
		90 (3,0 Ah)	120 (4 Ah)	150 (5 Ah)
Greutate	kg	0,36		

Încărcător		DCB113		
Tensiune de alimentare	$V_{c.a}$	230		
Tip acumulatori		10,8/14,4/18 Li-Ion		
Timp aproximativ de încărcare a acumulatorilor	min	30 (1,3 Ah)	35 (1,5 Ah)	50 (2 Ah)
		70 (3,0 Ah)	100 (4 Ah)	120 (5 Ah)
Greutate	kg	0,4		

Încărcător		DCB115		
Tensiune de alimentare	$V_{c.a}$	230		
Tip acumulatori		10,8/14,4/18 Li-Ion		
Timp aproximativ de încărcare a acumulatorilor	min	25 (1,3 Ah)	30 (1,5 Ah)	40 (2 Ah)
		55 (3,0 Ah)	70 (4 Ah)	90 (5 Ah)
Greutate	kg	0,5		

Siguranțe:		
Europa	Unelte cu alimentare la 230 V	10 amperi, la rețea electrică
Regatul Unit & Irlanda	Unelte cu alimentare la 230 V	3 amperi, la fișe

## Definiții: Instrucțiuni de siguranță

Definițiile de mai jos descriu nivelul de severitate al fiecărui cuvânt de semnalizare. Vă rugăm să citiți manualul și să fiți atenți la aceste simboluri.



**PERICOL:** Indică o situație periculoasă imediată care, dacă nu este evitată, **va determina decesul sau vătămarea gravă.**



**AVERTISMENT:** Indică o situație potențial periculoasă care, dacă nu este evitată, **ar putea determina decesul sau vătămarea gravă.**



**ATENȚIE:** Indică o situație potențial periculoasă care, dacă nu este evitată, **poate determina vătămări minore sau medii.**

**OBSERVAȚIE:** Indică o practică necorelată cu vătămarea corporală care, dacă nu este evitată, **poate determina daune asupra bunurilor.**



Indică riscul de electrocutare.



Indică riscul de incendiu.

# Declarație de conformitate CE

DIRECTIVA PENTRU UTILAJE



FERĂSTRĂU CIRCULAR FĂRĂ FIR PENTRU  
TĂIERI ÎNCLINATE

DCS365

DEWALT declară că aceste produse descrise în **Specificația tehnică** sunt conforme cu normele: 2006/42/EC, EN 62841-1:2015, EN 62841-3-9:2014.

Aceste produse sunt în conformitate cu 2004/108/EC (până la 19.04.2016), 2014/30/EU (de la 20.04.2016) și 2011/65/EU. Pentru informații suplimentare, vă rugăm să contactați DEWALT la următoarea adresă sau să consultați coperta din partea din spate a manualului.

Subsemnatul este responsabil pentru întocmirea dosarului tehnic și face această declarație în numele DEWALT.

Markus Rompel  
Director tehnic  
DEWALT, Richard-Klinger-Straße 11,  
D-65510, Idstein, Germania  
30.10.2015



**AVERTISMENT:** Pentru a reduce riscul vătămării, citiți manualul de instrucțiuni.

## Avertizări generale de siguranță privind uneltele electrice



**AVERTISMENT:** Citiți toate avertizările de siguranță și toate instrucțiunile. Nerespectarea avertizărilor și a instrucțiunilor poate conduce la electrocutare, incendii și/sau vătămări grave.

### PĂSTRAȚI TOATE AVERTIZĂRILE ȘI INSTRUȚIUNILE PENTRU CONSULTARE ULTERIOARĂ

Termenul „unealtă electrică” din avertizări se referă la unealta electrică (cu cablu) alimentată de la rețeaua de energie sau la unealta electrică (fără cablu) alimentată de la acumulator.

## 1) SIGURANȚA ÎN ZONA DE LUCRU

- Păstrați zona de lucru curată și bine iluminată.** Zonele dezordonate sau întunecate înlesnesc accidentele.
- Nu operați uneltele electrice în atmosfere inflamabile, cum ar fi în prezența lichidelor, gazelor sau pulberilor explozive.** Uneltele electrice generează scântei ce pot aprinde pulberile sau vaporii.
- Țineți la distanță copiii și persoanele din jur în timp ce operați o unealtă electrică.** Distragerea atenției poate conduce la pierderea controlului.

## 2) SIGURANȚA ELECTRICĂ

- Ștecherile uneltelor electrice trebuie să se potrivească cu priza. Nu modificați niciodată ștecherul în vreun fel. Nu folosiți adaptoare pentru ștechere împreună cu uneltele electrice împământate (legate la masă).** Ștecherile nemodificate și prizele compatibile vor reduce riscul de electrocutare.
- Evitați contactul corpului cu suprafețele împământate precum țevi, radiatoare, cuptoare și frigidere.** Există un risc sporit de electrocutare în cazul în care corpul dvs. este în contact cu suprafețele împământate sau legate la masă.
- Nu expuneți uneltele electrice la ploaie sau condiții de umezeală.** Apa pătrunsă într-o unealtă electrică va spori riscul de electrocutare.
- Nu manipulați necorespunzător cablul. Nu utilizați niciodată cablul pentru transportarea, tragerea sau scoaterea din priză a unelei electrice. Țineți cablul departe de căldură, ulei, muchii vii sau componente în mișcare.** Cablurile deteriorate sau încurcate sporesc riscul electrocutării.
- Atunci când operați o unealtă de lucru în aer liber, utilizați un prelungitor pentru exterior.** Utilizarea unui cablu adecvat pentru exterior reduce riscul de electrocutare.
- În cazul în care operarea unei unelte electrice într-un spațiu cu umiditate nu poate fi evitată, utilizați o alimentare cu protecție pentru dispozitivele de curent rezidual (RCD).** Utilizarea unui dispozitiv RCD reduce riscul electrocutării.

## 3) SIGURANȚA CORPORALĂ

- Fiți precauți, fiți atenți la ceea ce faceți și respectați regulile de bun simț atunci când operați o unealtă electrică. Nu**

- utilizați o unealtă electrică atunci când sunteți obosiți sau când vă aflați sub influența drogurilor, alcoolului sau medicației. Un moment de neatenție în timpul operării uneltelor electrice poate conduce la vătămări corporale grave.*
- b) **Utilizați echipamentul de protecție corporală. Purtați întotdeauna ochelari de protecție.** Echipamentul de protecție precum măștile anti-praf, încălțăminte de siguranță antiderapantă, căștile sau dopurile pentru urechi utilizate pentru anumite condiții de lucru vor reduce vătămările corporale.
  - c) **Preveniți pornirea accidentală. Asigurați-vă că întrerupătorul se află în poziția oprit înainte de conectarea la sursa de alimentare și/sau la acumulator, înainte de ridicarea sau transportarea uneltei.** Transportarea uneltelor electrice ținând degetul pe întrerupător sau alimentarea cu tensiune a uneltelor electrice ce au întrerupătorul în poziția pornit înlesnesc producerea accidentelor.
  - d) **Îndepărtați orice cheie sau clește de reglare înainte de a porni unealta electrică.** O cheie sau un clește rămas atașat la o componentă rotativă a uneltei electrice poate conduce la vătămări corporale.
  - e) **Nu vă întindeți pentru a apuca unealta de lucru. Mențineți-vă întotdeauna stabilitatea și echilibrul.** Acest lucru permite un control mai bun al uneltei electrice în situații neașteptate.
  - f) **Îmbrăcați-vă corespunzător. Nu purtați îmbrăcăminte largă sau bijuterii. Feriți-vă părul, îmbrăcăminte și mănușile de componente în mișcare.** Îmbrăcăminte largă, bijuteriile sau părul lung pot fi prinse în componentele în mișcare.
  - g) **În cazul în care dispozitivele prezintă posibilitatea conectării de accesorii pentru aspirația și colectarea prafului, asigurați-vă că aceste accesorii sunt conectate și utilizate în mod corespunzător.** Utilizarea dispozitivelor de colectare a prafului poate reduce pericolele impuse de existența prafului.
  - h) **Nu lăsați ca obișnuința obținută prin utilizarea frecventă a uneltelor să vă permită să deveniți impasibil și să ignorați principiile de siguranță în utilizarea uneltelor.** O acțiune neglijentă poate provoca accidente grave într-o fracțiune de secundă.

- #### 4) UTILIZAREA ȘI ÎNGRIJIREA UNELTELOR ELECTRICE
- a) **Nu forțați unealta electrică. Utilizați unealta electrică adecvată pentru aplicația dvs.** Unealta de lucru adecvată va efectua lucrarea mai bine și în mod mai sigur, în ritmul pentru care a fost concepută.
  - b) **Nu utilizați unealta electrică în cazul în care întrerupătorul nu comută în poziția pornit și oprit.** Orice unealtă electrică ce nu poate fi controlată cu ajutorul întrerupătorului este periculoasă și trebuie să fie reparată.
  - c) **Deconectați ștecherul de la sursa de alimentare și/sau acumulatorul de la unealta electrică înaintea efectuării oricăror reglaje, modificării accesoriilor sau depozitării uneltelor electrice.** Astfel de măsuri preventive de siguranță reduc riscul pornirii accidentale a uneltelor electrice.
  - d) **Nu depozitați uneltele electrice la îndemâna copiilor și nu permiteți persoanelor nefamiliarizate cu unealta de lucru sau cu aceste instrucțiuni să o utilizeze.** Uneltele electrice sunt periculoase în mâinile utilizatorilor neinstruiți.
  - e) **Efectuați întreținerea uneltelor electrice. Verificați alinierea necorespunzătoare sau blocarea componentelor în mișcare, ruperea componentelor și orice altă stare ce ar putea afecta operarea uneltelor electrice. În cazul deteriorării, prevedeți repararea uneltei electrice înainte de utilizare.** Multe accidente sunt cauzate de unelte electrice întreținute necorespunzător.
  - f) **Păstrați uneltele de tăiat ascuțite și curate.** Este puțin probabil ca uneltele de tăiat cu tăișuri ascuțite și întreținute în mod corespunzător să se blocheze, acestea fiind mai ușor de controlat.
  - g) **Utilizați unealta electrică, accesoriile și cuțitele uneltei etc. conform acestor instrucțiuni, ținând cont de condițiile de lucru și de lucrarea ce trebuie să fie efectuată.** Utilizarea uneltei de lucru pentru operații diferite de cele conforme destinației de utilizare ar putea conduce la situații periculoase.
  - h) **Țineți mânerul și suprafețele de prindere uscate, curate și lipsite de ulei și unsoare.** Mânere și suprafețele de prindere alunecoase nu permit manipularea și controlul uneltei în de siguranță în situații neașteptate.

## 5) UTILIZAREA ȘI ÎNGRIJIREA UNELTELOR CU ACUMULATOR

- a) **Reîncărcați folosind exclusiv încărcătorul specificat de către producător.** Un încărcător adecvat pentru un anumit tip de acumulator poate genera risc de incendiu atunci când este utilizat cu un alt tip de acumulator.
- b) **Utilizați uneltele electrice exclusiv împreună cu acumulatorii specificați.** Utilizarea oricăror alți acumulatori poate genera riscuri de vătămare și incendiu.
- c) **Atunci când acumulatorul nu este utilizat, păstrați-l ferit de alte obiecte metalice, precum agrafe de birou, monede, chei, cuie, șuruburi sau alte obiecte metalice mici ce ar putea crea prin contact conexiunea între cele două borne.** Scurtcircuitarea bornelor acumulatorului poate determina arsuri sau incendii.
- d) **În condiții de utilizare incorectă, este posibil să fie evacuat lichid din baterie; evitați contactul cu acesta. În cazul în care survine contactul accidental, clătiți cu apă. În cazul în care lichidul intră în contact cu ochii, consultați, de urgență, medicul.** Lichidul evacuat din acumulator poate cauza iritații sau arsuri.
- e) **Nu folosiți un acumulator sau o unealtă care este deteriorată sau modificată.** Bateriile deteriorate sau modificate pot avea un comportament imprevizibil care rezultă în foc, explozie sau risc de rănire.
- f) **Nu expuneți bateria sau unealta la foc sau temperatură excesivă.** Expunerea la foc sau temperaturi de peste 130 °C poate provoca explozie.
- g) **Respectați toate instrucțiunile de încărcare și nu încărcați acumulatorul sau unealta în afara intervalului de temperatură specificat în instrucțiuni.** Încărcarea necorespunzătoare sau la temperaturi în afara domeniului specificat poate deteriora bateria și poate crește riscul de incendiu.

## 6) SERVICE

- a) **Dispuneți repararea uneltei electrice numai de către persoane autorizate și cu piese de schimb originale.** Astfel, vă asigurați că se menține siguranța în folosirea uneltei.
- b) **Niciodată nu serviți acumulatorii deteriorați.** Servisarea acumulatorilor ar trebui să fie efectuată numai de către producător sau furnizorii autorizați de service.

## Instrucțiuni de siguranță pentru ferăstraiele circulare pentru tăieri înclinate

- a) **Ferăstraiele circulare pentru tăieri înclinate sunt destinate pentru tăierea produselor din lemn sau derivatelor din lemn, ele nu pot fi utilizate cu discuri abrazive pentru tăierea materialelor neferoase, cum ar fi bare, tije, cuie etc.** Pulberile abrazive duc la blocarea componentelor, precum apărătoarea inferioară. Scânteile de la taiere abrazivă vor arde apărătoarea inferioară, inserția de secționare și alte piese din material plastic.
- b) **Utilizați cleme pentru a susține piesa de prelucrat ori de câte ori se poate.** Dacă susținerea piesei se face cu mâna, trebuie să vă păstrați întotdeauna mâna la cel puțin 100 mm (4") față de fiecare parte a pânzei de ferăstrău. Nu utilizați acest ferăstrău să tăiați bucăți care sunt prea mici pentru a fi prinse sau ținute de mână în siguranță. Dacă mâna este amplasată prea aproape de lamă, există un risc crescut de accidentare la contactul cu lama.
- c) **Piesa de prelucrat trebuie să fie staționară și prinsă sau ținută atât pe ghidaj, cât și pe masă. Nu avansați piesa în lamă sau tăiați „de mână” în nici un fel.** Piese neprotejate sau în mișcare ar putea fi aruncate la viteze mari, provocând o rănire.
- d) **Apăsați ferăstrăul prin piesa de prelucrat. Nu trageți lama de fierăstrău în piesa de prelucrat. Pentru a face o tăietură, ridicați capul ferăstrăului și trageți-l afară pe piesa de prelucrat, fără tăiere, porniți motorul, apăsați capul ferăstrăului în jos și împingeți ferăstrăul prin piesa de prelucrat.** Tăierea în direcție de tragere poate să cauzeze ca pânza de ferăstrău să urce în partea de sus a piesei de prelucrat și să arunce ansamblul lamei spre operator.
- e) **Nu treceți mâna peste linia destinată tăierii, nici în fața, nici în spatele pânzei de ferăstrău.** Sprijinirea „cu mâna în cruce” a piesei, adică ținerea piesei la dreapta pânzei de ferăstrău cu mâna stângă sau invers este foarte periculoasă.
- f) **Nu ajungeți cu ambele mâini în spatele ghidajului mai aproape de 100 mm (4") de fiecare parte a pânzei de ferăstrău, pentru a elimina resturi de lemn, ori din orice alt motiv, în timp ce lama se rotește.** Apropierea cu mâna de lama de

ferăstrău s-ar să nu fie controlabilă și s-ar putea fiți grav rănit.

- g) **Verificați piesa de lucru înainte de tăiere. În cazul în care piesa de lucru este curbată sau deformată, prindeți-o cu o clemă cu fața spre ghidaj. Asigurați-vă întotdeauna că nu există niciun spațiu liber între piesă, ghidaj și masă de-a lungul liniei de tăiere.** Piese de curbate sau deformate se pot răsuci sau schimba brusc poziția și pot cauza blocarea lamei de ferăstrău în timpul tăierii. Nu trebuie să existe cuie sau obiecte străine în piesa de prelucrat.
- h) **Nu folosiți ferăstrăul până când masa nu este curată de toate uneltele, resturile de lemn, etc., cu excepția piesei de lucru.** Depunerile mici sau bucățile desprinse din lemn sau alte obiecte care intră în contact cu lama în rotație pot fi aruncate cu viteză mare.
- i) **Tăiați doar o singură piesă la un moment dat.** Mai multe piese nu pot fi stivuite prinse sau fixate în mod corespunzător în același timp și pot bloca lama ori se pot deplasa în timpul tăierii.
- j) **Asigurați-vă că ferăstrăul este montat sau poziționat pe o suprafață plană de lucru și fermă, înainte de utilizare.** O suprafață de lucru plană și fermă reduce riscul ca ferăstrăul să devină instabil.
- k) **Planificați-vă lucrarea. De fiecare dată când modificați setarea unghiului de înclinare sau de tăiere oblică, asigurați-vă că apărătoarea reglabilă este setată corect pentru a sprijini piesa de prelucrat și nu va interfera cu lama sau sistemul de protecție.** Fără pornirea uneltei și fără ca piesa de prelucrat să fie pe masă, mutați lama printr-o tăiere complet simulată pentru a vă asigura nu vor fi interferențe sau pericole de tăiere a apărătorii.
- l) **Asigurați un sprijin adecvat, cum ar fi extensii de masă, capre de tăiere etc. în cazul unei piese de lucru care este mai lată sau mai lungă decât partea de sus a mesei.** Piese mai lungi sau mai late decât masa ferăstrăului cădea dacă nu sunt sprijinite în siguranță. În cazul în care cade bucata de tăiere sau piesa de lucru, se poate ridica apărătoarea inferioară sau pot să fie aruncate de lama în rotație.
- m) **Nu apelați la o altă persoană pentru a ține locul unei prelungiri de masă sau a unui suport suplimentar.** Suportul instabil pentru piesa de lucru poate provoca blocarea lamei sau piesa de lucru se poate deplasa în timpul operației de

tăiere, trăgându-vă pe dvs. și pe persoana care vă ajută spre lama de tăiere.

- n) **Piesa tăiată nu trebuie să fie blocată sau presată prin orice mijloace împotriva rotirii lamei de ferăstrău.** Dacă este limitată, de exemplu, folosind opritoare de lungime, piesa tăiată ar putea fi prinsă de lamă și aruncată violent.
- o) **Utilizați întotdeauna o clemă sau un dispozitiv conceput special pentru a sprijini în mod corespunzător materialul rotund, cum ar fi tije sau țevi.** Tijele au tendința să se rotească în timp ce sunt tăiate, provocând ca lama să „muște” și să tragă piesa cu mâna spre lamă.
- p) **Lăsați lama să atingă turația maximă înainte de a o pune în contact cu piesa de prelucrat.** Aceasta va reduce riscul de a proiectare a piesei.
- q) **În cazul în care piesa de prelucrat sau în care lama se blochează, opriți ferăstrăul circular. Așteptați ca toate piesele mobile să se oprească a opri și deconectați ștecherul de la sursa de alimentare și/sau scoateți acumulatorul. Apoi eliberați materialul blocat.** Continuarea tăierii cu o piesă blocată ar putea duce la pierderea controlului sau deteriorarea ferăstrăului.
- r) **După ce tăierea este terminată, eliberați comutatorul, țineți capul ferăstrăului în jos și așteptați ca lama să se oprească înainte de a scoate bucata tăiată.** Atingerea cu mâna în apropierea lamei în mișcare este periculoasă.
- s) **Apucați mânerul ferm atunci când se faceți o tăiere incompletă sau la eliberarea comutatorului înainte de a se poziționa capul ferăstrăului complet în poziția de jos.** Acțiunea de frânare a ferăstrăului poate provoca tragerea bruscă a capului ferăstrăului în jos, reprezentând un risc de rănire.

## Reguli suplimentare de siguranță specifice pentru ferăstraiele circulare pentru tăieri înclinate



**AVERTISMENT:** Nu introduceți acumulatorul în unitate până când instrucțiuni complete nu sunt citite și înțelese.

- **NU FOLOSIȚI ACEST APARAT** până când nu este complet asamblat și instalat în conformitate cu instrucțiunile. Aparat

---

asamblat incorect poate conduce la apariția unei situații periculoase.

- **OBȚINEȚI RECOMANDĂRI** de la superiorul dvs., de la instructor sau o altă persoană calificată, dacă nu sunteți complet familiarizat cu operarea acestui aparat. Cunoașterea este siguranță.
- **ASIGURAȚI-VĂ** că lama se rotește în direcția corectă. Dinții de pe lamă ar trebui să fie orientați în direcția de rotație marcată pe ferăstrău.
- **STRÂNGEȚI TOATE MÂNERELE**, butoanele și manetele înainte de operație. Clemele slăbite pot ca unele piesa de prelucrat sau bucăți ale acesteia să fie aruncate la viteze mari.
- **ASIGURAȚI-VĂ CĂ** că toate lamele și clemele pentru lamă sunt curate, părțile încastrate ale clemelor pentru lamă sunt fixate și șurubul de prindere este bine strâns. Elementele de prindere a lamei slăbite sau necorespunzătoare poate duce la deteriorarea ferăstrăului și la eventuale accidente.
- **NU OPERAȚI ÎN ALTFEL DECÂT LA TENSIUNEA SPECIFICATĂ** a ferăstrăului. Acest fapt poate conduce la supraîncălzire, la deteriorarea uneltei și la vătămare corporală.
- **NU FIXAȚI OBIECTE CA PANĂ ÎN VENTILATOR** pentru a bloca axul motorului. Acest fapt poate conduce la deteriorarea uneltei și la vătămare corporală.
- **NICIODATĂ NU TĂIAȚI METALE** sau zidărie. Oricare dintre acestea poate provoca sfaturi desprinderea straturilor de carbură de pe acoperirea lamei la viteze, cauzând o rănire gravă.
- **NICIODATĂ NU STAȚI CU NICIO PARTE A CORPULUI ÎN LINIE CU LAMA.** Poate rezulta vătămarea corporală.
- **NICIODATĂ NU APLICAȚI LUBRIFIANT PE O LAMĂ ÎN MIȘCARE.** Aplicarea de lubrifiant ar putea cauza ca mâna să intre în lamă, rezultând răniri grave.
- **NU țineți mâna în zona de acțiune a lamei** atunci când fierăstrăul este conectat la sursa de alimentare. Activarea accidentală a lamei poate provoca răniri grave.
- **NU ACCESAȚI NICIODATĂ ÎN JURUL SAU ÎN SPATELE PÂNZEI DE FERĂSTRĂU.** Lama poate cauza vătămări grave.
- **NU ACCESAȚI PARTEA DE JOS A FERĂSTRĂULUI** decât în cazul în care este oprit de deconectat. Contactul

cu lama ferăstrăului poate avea ca rezultat vătămarea corporală.

- **FIXAȚI APARATUL PE O SUPRAFAȚĂ DE SPRIJIN STABILĂ.** Vibrațiile pot provoca alunecarea, deplasarea sau răsturnarea mașinii, provocând vătămări corporale grave.
- **FOLOSIȚI DOAR LAMELE SPECIALE** recomandate pentru ferăstrăul circular. Pentru cele mai bune rezultate, nu utilizați lame cu vârf de carbură cu unghiuri de peste 7 grade. Nu utilizați lame de ferăstrău cu canale adânci sub dinți. Acestea pot devia și pot intra în contact cu apărătoarea, ceea ce poate duce la defectarea aparatului și/sau la rănirea gravă.
- **FOLOSIȚI DOAR LAME CU DIMENSIUNEA ȘI TIPUL CORECTE** specificate special pentru această unealtă, pentru a preveni deteriorarea și/sau rănirea gravă (în conformitate cu EN847-1).
- **INSPECTAȚI LAMELE PENTRU URME DE CRĂPĂTURI** sau alte deteriorări înainte de operare. O lamă fisurată sau deteriorată se poate rupe și bucăți din ea pot fi aruncate la viteze mari, cauzând o rănire gravă. Înlocuiți imediat lamele crăpate sau deteriorate. Observați marcajul pentru viteza maximă de pe lama ferăstrăului.
- **CURĂȚAȚI LAMA ȘI CLEMELE LAMEI** înainte de operare. Curățarea lamei și a clemelor pentru lamă vă permite să verificați dacă există deteriorări apărute la lamă sau la clemă. O lamă sau o clemă fisurată sau deteriorată se poate rupe și bucăți din ea pot fi aruncate la viteze mari, cauzând o rănire gravă.
- **NU FOLOSIȚI LAMELE DEFORMATE.** Verificați pentru a vedea dacă lama se rotește drept și dacă este fără vibrații. O lamă care vibrează poate provoca deteriorarea aparatului și/sau rănirea gravă.
- **NU** utilizați lubrifianți sau agenți de curățare (în special spray sau aerosoli) în apropierea apărătorii din plastic. Materialul policarbonat utilizat la construirea apărătorii poate fi atacat de anumite substanțe chimice.
- **PĂSTRAȚI APĂRĂTOAREA ÎN POZIȚIE** și în bună stare de lucru.
- **FOLOSIȚI ÎNTOTDEAUNA PLACA DE SECȚIONARE ȘI ÎNLOCUIȚI ACEASTĂ PLACĂ CÂND ESTE DETERIORATĂ.** Acumulările de așchii mici în ferăstrău

pot interfera cu lama sau pot provoca instabilitatea piesei la tăiere.

- **FOLOSIȚI NUMAI CLEME DE LAMĂ SPECIFICATE PENTRU ACEASTĂ UNEALTĂ** pentru a preveni deteriorarea aparatului și/sau rănirea gravă.
- **CURĂȚAȚI DESCHIDERILE DE AER ALR MOTORULUI** de așchii și rumeguș. Deschiderile de aer înfundate pot duce la supraîncălzirea aparatului, defectarea mașinii și, eventual, cauzând un scurt-circuit, care ar putea provoca răniri grave.
- **NICIODATĂ NU BLOCAȚI COMUTATORUL ÎN POZIȚIA „PORNIT”.** Acest fapt poate conduce la vătămări corporale grave.
- **NICIODATĂ NU STAȚI PE UNEALTĂ.** Răniri grave ar putea apărea în cazul în care unealta este răsturnată sau dacă instrumentul de tăiere este atins accidental.



**AVERTISMENT:** Tăierea materialelor plastice, a lemnului tratat și a altor materiale poate provoca ca materialul topit să se acumuleze pe vârful lamei și corpul lamei de ferăstrău, crescând riscul de supraîncălzire a lamei și de curbare în timpul tăierii.



**AVERTISMENT:** Purtați întotdeauna echipament de protecție pentru urechi adecvat. În unele condiții și în funcție de durata de funcționare, zgomotul produs de acest produs poate duce la pierderea auzului. Luați în considerare următorii factori care influențează expunerea la zgomot:

- Utilizați lame de fierăstrău realizate pentru a produce un nivel scăzut de zgomot,
- Utilizați doar lame de fierăstrău bine ascuțite, și
- Utilizați lame special concepute pentru reducerea zgomotului.



**AVERTISMENT:** Utilizați **ÎNTOTDEAUNA** ochelari de protecție. Ochelarii obișnuiți NU sunt ochelari de protecție. Purtați întotdeauna o mască pentru față sau o mască anti-praf dacă operațiunea de tăiere produce mult praf.



**AVERTISMENT:** Utilizarea acestei unelte poate genera și/sau elibera praf, ceea ce poate cauza afecțiuni respiratorii sau alte vătămări grave.



**AVERTISMENT:** Anumite prafuri rezultate prin șlefuire, tăiere,

lustruire, găurire și alte activități de construcție conțin substanțe chimice cunoscute a cauza cancer, malformații congenitale sau alte probleme de reproducere. Câteva exemple ale acestor substanțe chimice sunt:

- plumbul din vopsele pe bază de plumb,
- silicat cristalin de la cărămizi și ciment și alte produse de zidărie, precum și
- arsenic și crom din lemnul tratat chimic.

Riscurile expunerii la aceste substanțe sunt variate și depind de cât de des efectuați acest tip de muncă. Pentru a reduce expunerea la aceste substanțe chimice: lucrați într-o zonă bine ventilată și lucrați cu echipamente de siguranță aprobate, cum ar fi măști de praf, care sunt special concepute pentru a filtra particulele microscopice.

- **Preveniți contactul prelungit cu praful de șlefuire, tăiere, șlefuire, găurire și alte activități de construcție.** Purtați echipament de protecție și spălați zonele expuse cu apă și săpun. Pătrunderea prafului în gură, ochi sau rămânerea acestuia pe piele poate determina absorbția substanțelor chimice dăunătoare.



**AVERTISMENT:** Utilizarea acestei unelte poate genera și/sau elibera praf, ceea ce poate cauza afecțiuni respiratorii sau alte vătămări grave. Întotdeauna folosiți o protecție respiratorie aprobată pentru expunerea la praf.

## Riscuri reziduale

Riscurile următoare sunt inerente în cazul utilizării fierăstraiei:

- Vătămări cauzate de atingerea componentelor ce se rotesc.

În ciuda aplicării regulamentelor de siguranță corespunzătoare și implementării dispozitivelor de siguranță, anumite riscuri reziduale nu pot fi evitate. Acestea sunt:

- Afecțarea auzului.
- Riscul de accidente cauzate de componentele neacoperite ale lamei rotative a fierăstrăului.
- Riscul de vătămări la schimbarea lamei.

- Riscul de strivire a degetul la deschiderea apărătorilor.
- Pericole asupra sănătății cauzate de inhalarea prafului rezultat în urma tăierii lemnului, în special a stejarului, fagului și MDF.

Următorii factori sporesc riscul apariției problemelor de respirație:

- Niciun aspirator de praf nu este conectat la tăierea lemnului.
- Aspirația insuficientă a prafului datorată curățării precare a filtrelor de evacuare.

## Marcajele prezente pe unealtă

Pictogramele următoare sunt afișate pe unealtă:



Citiți manualul de instrucțiuni înainte de utilizare.



Purtați echipament de protecție pentru urechi.



Purtați echipament de protecție pentru ochi.



Țineți mâinile departe de lamă.



Nu priviți în fascicolul luminos în timpul funcționării lămpii.

## AMPLASAREA CODULUI PENTRU DATĂ (FIG. 1)

Codul pentru dată (X), care include, de asemenea, anul de fabricație este imprimat pe carcasă.

Exemplu:

2015 XX XX  
Anul fabricației

## Instrucțiuni importante de siguranță pentru toate încărcătoarele de acumulatori

**PĂSTRAȚI ACESTE INSTRUCȚIUNI:** Acest manual conține instrucțiuni importante de siguranță și operare pentru încărcătoarele de acumulatori (consultați **Specificațiile tehnice**).

- Înainte de a utiliza încărcătorul, citiți toate instrucțiunile și marcajele de atenționare

de pe încărcător, de pe acumulator și de pe produsul cu acumulator.



**AVERTISMENT:** Pericol de șoc electric. Nu lăsați niciun lichid să pătrundă în interiorul încărcătorului. Se poate genera șoc electric.



**AVERTIZARE:** Vă recomandăm să folosiți un dispozitiv pentru curentul rezidual cu o intensitate a curentului de 30 mA sau mai puțin.



**ATENȚIE:** Pericol de arsuri. Pentru a reduce riscul de vătămare, încărcați exclusiv acumulatori reîncărcabili DEWALT. Alte tipuri de acumulatori pot exploda, determinând vătămări și daune.



**ATENȚIE:** Copiii trebuie să fie supravegheați, pentru a vă asigura că nu se joacă cu aparatul.

**OBSERVAȚIE:** În anumite condiții, cu încărcătorul conectat la sursa de alimentare, contactele de încărcare expuse din interiorul încărcătorului pot fi scurtcircuitate de materiale străine. Materialele străine conductibile precum, fără a se limita însă la, vată minerală, folie de aluminiu sau orice depunere de particule metalice trebuie ținute la distanță de compartimentele încărcătorului. Deconectați întotdeauna încărcătorul de la sursa de alimentare atunci când nu există acumulator în compartiment. Deconectați încărcătorul înainte de a încerca să îl curățați.

- Cea mai lungă durată de viață și cea mai bună performanță pot fi obținute în cazul în care acumulatorul este încărcat atunci când temperatura aerului este între 18 ° și 24 °C. Nu încărcați acumulatorul la o temperatură a aerului sub +4 °C sau peste +40 °C. Acest lucru este important și va preveni deteriorarea gravă a acumulatorului.
- **NU încercați să încărcați acumulatorul cu alte încărcătoare decât cele specificate în acest manual.** Încărcătorul și acumulatorul sunt special concepute să funcționeze împreună.
- **Aceste încărcătoare nu sunt destinate altor scopuri decât cele de încărcare a acumulatorilor DEWALT.** Orice alte utilizări pot genera risc de incendiu, șoc electric sau electrocutare.
- **Nu expuneți stația de încărcare la ploaie sau zăpadă.**



- **Când deconectați încărcătorul, trageți de ștecher și nu de cablu.** Astfel se va reduce riscul de deteriorare a ștecherului și a cablului electric.
- **Asigurați-vă că nu este posibil să se calce pe cablu, că nimeni nu se poate împiedica de acesta și că nu este, de altfel, supus deteriorării sau deformării.**
- **Nu utilizați un cablu prelungitor decât dacă este absolut necesar.** Utilizarea unui cablu prelungitor necorespunzător poate genera risc de incendiu, șoc electric sau electrocutare.
- **Nu poziționați niciun obiect deasupra încărcătorului sau nu poziționați încărcătorul pe o suprafață moale ce poate bloca fantele de aerisire și poate conduce la o căldură internă excesivă.** Amplasați încărcătorul într-o poziție ferită de orice sursă de căldură. Încărcătorul este ventilat prin fantele din partea superioară și din partea inferioară a carcasei.
- **Nu operați încărcătorul cu un cablu sau ștecher deteriorat** — prevedeți imediat înlocuirea acestora.
- **Nu operați încărcătorul dacă a suferit o lovitură puternică, dacă a fost scăpat sau deteriorat în vreun fel.** Duceți-l la un centru de service autorizat.
- **Nu dezamblați încărcătorul; duceți-l la un centru de service autorizat atunci când sunt necesare operații de service sau reparații.** Reasamblarea incorectă poate genera risc de șoc electric, electrocutare sau incendiu.
- **În cazul deteriorării cablului de alimentare, acesta trebuie înlocuit imediat de către producător, agentul său de service sau orice altă persoană calificată pentru a evita orice pericol.**
- **Deconectați încărcătorul de la priză înainte de orice operație de curățare.** Astfel se va reduce riscul de șoc electric. Scoaterea acumulatorului nu va reduce acest risc.
- **NICIODATĂ NU încercați să conectați două încărcătoare simultan.**
- **Stația de încărcare este concepută să opereze cu o tensiune electrică standard de 230 V. Nu încercați să îl utilizați cu nicio altă tensiune.** Această recomandare nu se aplică încărcătorului auto.

## PĂSTRAȚI ACESTE INSTRUCȚIUNI

## Încărcătoarele

Încărcătoarele DCB105, DCB107, DCB112, DCB113 și DCB115 utilizează acumulatori de 10,8 V, 14,4 V și 18 V Li-Ion XR (DCB140, DCB141, DCB142, DCB143, DCB144, DCB145, DCB180, DCB181, DCB182, DCB183, DCB183B, DCB184, DCB184B și DCB185).

Încărcătoarele DEWALT nu necesită nicio reglare și sunt concepute să fie cât mai ușor posibil de operat.

## Procedura de încărcare (Fig. 2)





1. Conectați stația de încărcare la o priză corespunzătoare înainte de a introduce acumulatorul.
2. Introduceți acumulatorul (P) în stația de încărcare. Indicatorul luminos roșu (încărcare) va lumina intermitent continuu, indicând că procesul de încărcare a început.
3. Finalizarea încărcării va fi indicată de indicatorul luminos roșu care va rămâne APRINS continuu. Acumulatorul este complet încărcat și poate fi utilizat imediat sau poate fi lăsat în încărcător.

**NOTĂ:** Pentru asigurarea unei performanțe și durate de viață maxime a acumulatorilor litiu-ion, încărcăți-l complet înainte de prima utilizare.






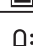
## Procesul de încărcare

Consultați tabelul de mai jos privind starea de încărcare a acumulatorului.

### Indicatoare de încărcare: DCB105

	se încarcă	— — — —
	încărcat complet	————
	decalaj acumulator fierbinte/rece	— • — • — •
	înlocuiți acumulatorul	• • • • • • • •

### Indicatoare de încărcare: DCB107, DCB112, DCB113, DCB115

	se încarcă	— — — —	
	încărcat complet	————	
	decalaj acumulator fierbinte/rece*	— — —   — — —	

\***DCB107, DCB112, DCB113, DCB115:** Indicatorul luminos roșu va lumina intermitent continuu, dar rămâne aprins un indicator luminos galben în timpul acestei operații. După ce bateria a atins o temperatură corespunzătoare, indicatorul

luminos galben se stinge și încărcătorul reia procedura de încărcare.

Încărcătorul(e) compatibil(e) nu va/vor încărca un acumulator defect. Încărcătorul va indica un acumulator defect refuzând să lumineze sau semnalizând codul pentru problemă acumulator sau încărcător.

**NOTĂ:** Aceasta ar putea însemna, de asemenea, o problemă la încărcător.

Dacă încărcătorul indică o problemă, duceți-l împreună cu acumulatorul la un centru de service autorizat pentru a fi testat.

## DECALAJ ACUMULATOR FIERBINTE/RECE

Atunci când încărcătorul detectează prezența unui acumulator prea fierbinte sau prea rece, acesta pornește automat un decalaj pentru acumulatorul fierbinte/rece, suspendând încărcarea până când acumulatorul ajunge la o temperatură corespunzătoare. Încărcătorul comută apoi automat în modul de încărcare a acumulatorului. Această funcție asigură o durată maximă de viață a acumulatorului.

Un acumulator rece se va încărca la jumătate din capacitate față de unul cald. Acumulatorul se va încărca la acea viteză redusă pe toată perioada ciclului de încărcare și nu va reveni la viteza maximă de încărcare chiar dacă acesta se încălzește.

## NUMAILAPACHETELEDEBATERIILITIU-ION

Uneltele cu acumulatori XR Li-Ion sunt prevăzute cu un sistem de protecție electronică ce va proteja acumulatorul împotriva suprasarcinii, supraîncălzirii sau descărcării profunde.

Unealta se va opri în mod automat dacă sistemul de protecție electronic este activat. În acest caz, poziționați acumulatorul Li-Ion pe încărcător până când este încărcat complet.

## Instrucțiuni importante de siguranță pentru toți acumulatorii

Atunci când comandați acumulatori de schimb, asigurați-vă că includeți numărul de catalog și tensiunea.

Acumulatorul nu este complet încărcat când îl scoateți din cutie. Înainte de a utiliza acumulatorul și încărcătorul, citiți instrucțiunile de siguranță de mai jos. Apoi urmați procedurile de încărcare menționate.

### CITIȚI TOATE INSTRUCȚIUNILE

- **Nu încărcați sau nu utilizați acumulatorul în atmosfere inflamabile, cum ar fi în**

**prezența lichidelor, gazelor sau pulberilor explozive.** Introducerea sau scoaterea acumulatorului din încărcător poate aprinde pulberile sau vaporii.

- **Nu introduceți niciodată acumulatorul forțat în încărcător. Nu modificați acumulatorul în niciun fel pentru a intra într-un încărcător necompatibil deoarece acesta se poate rupe cauzând vătămări corporale grave.**
- **Încărcați acumulatorii numai cu încărcătoare DEWALT.**
- **NU stropiți sau nu scufundați în apă sau alte lichide.**
- **Nu depozitați sau nu utilizați unealta și acumulatorul în locații în care temperatura poate scădea sub 0 °C (32 °F) sau depăși 40 °C (104 °F) (precum ateliere în aer liber sau construcții metalice pe timpul verii).** Pentru cea mai bună durată de viață, depozitați acumulatorii într-un loc răcoros, uscat.



**AVERTISMENT:** Nu încercați niciodată să deschideți acumulatorul sub niciun motiv. În cazul în care acumulatorul este crăpat sau deteriorat, nu îl introduceți în încărcător. Nu striviți, nu scăpați sau nu deteriorați acumulatorul. Nu utilizați un acumulator sau un încărcător care a suferit o lovitură puternică, a fost scăpat pe jos, a fost călcat sau deteriorat în vreun fel (ex. înțepat cu un cui, lovit cu un ciocan, călcat în picioare). Se poate genera șoc electric sau electrocutare. Acumulatorii deteriorați trebuie returnați la centrul de service pentru reciclare.



**ATENȚIE:** Când nu este în funcțiune, poziționați unealta pe partea laterală pe o suprafață stabilă unde nu va cauza pericol de împiedicare sau cădere. Unele unelte cu acumulatori mari vor sta vertical pe acumulator, însă pot fi ușor răsturnate.

## INSTRUCȚIUNI SPECIFICE DE SIGURANȚĂ PENTRU LITIU-ION (LI-ION)

- **Nu incinerați acumulatorul chiar dacă este foarte deteriorat sau dacă este complet uzat.** Acumulatorul poate exploda în foc. Se creează vapori și materiale toxice când acumulatorii litiu-ion sunt arși.
- **În cazul în care acumulatorul intră în contact cu pielea, spălați imediat zona cu**

**apă și săpun delicat.** În cazul în care lichidul acumulatorului intră în ochi, clătiți ochii deschiși timp de 15 minute sau până când trece iritația. În cazul în care este necesară asistență medicală, informați medicul că electrolitul acumulatorului este compus dintr-un amestec de carbonați organici lichizi și săruri de litiu.

- **Conținutul celulelor deschise ale acumulatorului pot cauza iritație respiratorie.** Aerișiți zona de lucru. În cazul în care simptomele persistă, consultați medicul.



**AVERTISMENT:** Pericol de arsuri. Lichidul acumulatorului poate fi inflamabil dacă este expus la scânteii sau flăcări.

## Transport

Acumulatorii DEWALT sunt conformi cu toate normele aplicabile privind expediția, așa cum sunt descrise de standardele legale și din domeniu, care includ Recomandările ONU privind transportul mărfurilor periculoase; Normele privind mărfurile periculoase ale Asociației Internaționale de Transport Aerian (IATA), Codul Internațional Maritim al Mărfurilor Periculoase (IMDG) și Acordul European privind Transportul Internațional al Mărfurilor Periculoase pe Cale Rutieră (ADR). Celulele și acumulatorii cu ioni de litiu au fost testați conform secțiunii 38.3 din Normele ONU privind transportul mărfurilor periculoase, Manualul de teste și criterii.

În majoritatea cazurilor, expedierea unui acumulator DEWALT este scutită de la clasificarea ca material periculos complet reglementat din Clasa 9. În general, cele două cazuri care necesită expedierea conform Clasei 9 sunt:

1. Expedierea pe cale aeriană a peste doi acumulatori Litiu-Ion DEWALT, atunci când pachetul conține doar acumulatorii (fără unelte), și
2. Orice expediere care conține un acumulator Litiu-Ion cu o clasificare energetică mai mare de 100 wați oră (Wh). Toți acumulatorii cu ioni de litiu prezintă clasificarea wați oră pe ambalaj.

Indiferent dacă o expediere este scutită sau complet reglementată, expeditorul are responsabilitatea de a consulta cele mai recente regulamente privind ambalarea, etichetarea/marcarea și cerințele legate de documentație.

Transportarea acumulatorilor poate cauza eventual incendii dacă bornele acestora intră accidental în contact cu materiale conductoare.

În cazul transportării acumulatorilor, asigurați-vă că bornele acestora sunt protejate și bine izolate de materialele cu care ar putea intra în contact și care ar putea cauza un scurtcircuit.

Informațiile din această secțiune a manualului sunt oferite cu bună credință și sunt considerate exacte în momentul redactării documentului. Cu toate acestea, nu se acordă nicio garanție explicită sau implicită. Cumpărătorul are responsabilitatea de a se asigura că activitățile sale sunt conforme cu normele aplicabile.

## Acumulator

### TIP ACUMULATORI

DCS365 funcționează cu acumulatori de 18 volți.

Se pot folosi și acumulatori DCB140, DCB141, DCB142, DCB143, DCB144, DCB145, DCB180, DCB181, DCB182, DCB183, DCB183B, DCB184, DCB184B sau DCB185. Pentru mai multe informații, consultați secțiunea **Specificație tehnică**.

## Recomandări de depozitare

1. Cel mai bun loc de depozitare este un spațiu răcoros și uscat, ferit de lumina directă a soarelui și de căldura sau frigul excesive. Pentru performanța și durata de viață optime ale acumulatorului, depozitați acumulatorii la temperatura camerei atunci când nu sunt folosiți.
2. Pentru depozitarea pe perioade lungi și pentru rezultate optime, este recomandat să depozitați acumulatorul încărcat complet într-un loc răcoros și uscat, scos din încărcător.

**NOTĂ:** Acumulatorii nu trebuie depozitați descărcați complet. Acesta va trebui reîncărcat înainte de utilizare.

## Etichetele de pe încărcător și de pe acumulator

Pe lângă pictogramele utilizate în acest manual, etichetele de pe încărcător și de pe acumulator pot indica următoarele pictograme:



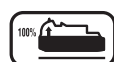
Citiți manualul de instrucțiuni înainte de utilizare.



Consultați **Specificația tehnică** pentru timpul de încărcare.



Acumulatorul se încarcă.



Acumulator încărcat.



Acumulator defect.



Decalaj acumulator fierbinte/rece.



Nu puneți în contact cu obiecte conductibile.



Nu încărcați acumulatori deteriorați.



Nu expuneți la apă.



Prevedeți imediat înlocuirea cablurilor de alimentare defecte.



Încărcați numai în condiții de temperatură de la 4 °C la 40 °C.



Doar pentru utilizare la interior.



Eliminați acumulatorul în mod responsabil cu privire la mediul înconjurător.

LI-ION



Încărcați acumulatorii DEWALT numai cu încărcătoare DEWALT specificate. Încărcarea altor acumulatori decât cei specificați DEWALT cu un încărcător DEWALT. Încărcarea altor acumulatori decât cei specificați.



Nu incinerați acumulatorii.

## Conținutul ambalajului

Ambalajul conține:

- 1 Fierăstrău circular pentru tăieri înclinate
- 1 Cheie pentru lamă
- 1 Lamă de fierăstrău
- 1 Pachet mâner lateral
- 1 Sac de praf
- 1 Clemă de fixare a materialului
- 1 Manual de instrucțiuni

**NOTĂ:** Acumulatorii, încărcătoarele și cutiile de depozitare și transport nu sunt incluse în cazul modelelor N.

- Verificați eventualele deteriorări ale uneltei, ale componentelor sau accesoriilor, ce ar fi putut surveni în timpul transportului.
- Acordați timpul necesar pentru a citi integral și pentru a înțelege acest manual înainte utilizării.

## Descriere (Fig. 1)



**AVERTISMENT:** Nu modificați niciodată unealta electrică sau vreo componentă a acesteia. Aceasta ar putea conduce la deteriorări sau vătămări corporale.

- A. Comutator declanșator
- B. Mâner operare
- C. Găuri de montare
- D. Apărătoare inferioară
- E. Buton de blocare pentru tăieturi oblice
- F. Placă de secționare
- G. Braț tăiere oblică
- H. Scală tăiere oblică
  - I. Șuruburi scală tăiere oblică
- J. Mânere laterale
- K. Ghidaj
- L. Buton de reglare înclinație
- M. Șine
- N. Port pentru praf
- O. Mâner de ridicare
- P. Acumulator
- Q. Comutator de moment pentru luminile de lucru XPS™
- R. Manetă de blocare
- S. Șurub de reglare a șinei
- T. Buton de blocare a șinei
- U. Orificiu de prindere
- V. Cheie pentru lamă
- W. Știft de blocare
- X. Cod dată
- Y. Suprareglare înclinație

## DESTINAȚIA DE UTILIZARE

Fierăstrăul circular DEWALT DCS365 fără fir a fost realizat pentru aplicațiile profesionale de tăiere a lemnului. Acesta efectuează operații de tăiere transversală, înclinată și oblică cu acuratețe și în deplină siguranță.

Unitatea este concepută a fi utilizată cu un diametru nominal al lamei de 184 mm (7-1/4"), cu vârf din carbură.

**NU TĂIAȚI NICIODATĂ METALE** sau aliaje ușoare, în special magneziu.

**NU** utilizați în condiții de umiditate sau în prezența lichidelor sau a gazelor inflamabile.

Aceste fierăstraie circulare sunt unelte electrice profesionale.

**NU** permiteți copiilor să intre în contact cu unealta. Este necesară supravegherea atunci când unealta este folosită de operatori neexperimentați.

- **Copii mici și persoane infirme.** Acest aparat nu este destinat utilizării de către copii mici sau persoane infirme fără supraveghere.
- Acest aparat nu este destinat utilizării de către persoane (inclusiv copii) cu capacități fizice, senzoriale sau mentale reduse sau de către persoane lipsite de experiență și cunoștințe, cu excepția cazurilor în care acestea sunt supravegheate de către o persoană responsabilă pentru siguranța lor. Copiii nu trebuie lăsați niciodată singuri cu acest produs.

## Siguranța electrică

Motorul electric a fost conceput pentru a fi alimentat cu un singur nivel de tensiune. Verificați întotdeauna ca tensiunea acumulatorului să corespundă tensiunii de pe plăcuța cu specificații. De asemenea, asigurați-vă că tensiunea încărcătorului corespunde cu aceea a sursei de alimentare.



Încărcătorul DEWALT prezintă izolare dublă în conformitate cu standardul EN 60335; prin urmare, nu este necesară împământarea.

În cazul în care cablul de alimentare este deteriorat, acesta trebuie să fie înlocuit cu un cablu special pregătit, disponibil la unitatea de service DEWALT.

## Înlocuirea ștecherului (numai pentru Marea Britanie și Irlanda)

Dacă trebuie instalat un ștecher de alimentare de la rețeaua principală de energie:

- *Eliminați în siguranță ștecherul vechi.*
- *Conectați conductorul maro la borna sub tensiune din ștecher.*
- *Conectați cablul albastru la borna neutră.*



**AVERTISMENT:** Nu trebuie efectuată nicio conexiune la borna de împământare.

Urmați instrucțiunile de montaj furnizate împreună cu ștecherele de bună calitate. Siguranță recomandată: 3 A.

## Utilizarea unui cablu prelungitor

Un cablu prelungitor nu ar trebui folosit decât dacă este absolut necesar. Utilizați un cablu prelungitor aprobat, adecvat pentru puterea absorbită a încărcătorului dvs. (consultați **Specificațiile tehnice**). Dimensiunea minimă a conductorului este de 1 mm<sup>2</sup>; lungimea maximă este de 30 m.

Atunci când utilizați un tambur cu cablu, desfășurați întotdeauna complet cablul.

## ASAMBLARE ȘI REGLAJE



**AVERTISMENT:** Pentru a reduce riscul de vătămări corporale grave, opriți unealta și deconectați acumulatorul înainte de a efectua orice reglaje, de a efectua întreținerea sau curățarea sau de a scoate/instala atașamente sau accesorii. O pornire accidentală poate cauza vătămări corporale.



**AVERTISMENT:** Utilizați numai acumulatori și încărcătoare DEWALT.

## Introducerea și scoaterea acumulatorului din unealtă (Fig. 3)

**NOTĂ:** Asigurați-vă că acumulatorul (P) este complet încărcat.

### PENTRU A INSTALA UN ACUMULATOR ÎN MÂNERUL UNELTEI

1. Aliniați acumulatorul (P) cu canelurile din interiorul mânerului uneltei (Fig. 3).
2. Împingeți-l în mâner până când acumulatorul este fixat bine în unealtă și asigurați-vă că se cuplează bine în poziție.

### PENTRU A SCOATE ACUMULATORUL DIN UNEALTĂ

1. Apăsăți butoanele de detașare (AR) și trageți ferm acumulatorul din mânerul uneltei.
2. Introduceți acumulatorul în încărcător conform descrierii din secțiunea privind încărcătorul din acest manual.

### ACUMULATORI CU INDICATOR DE NIVEL AL ÎNCĂRCĂRII (FIG. 3A)

Unii acumulatori DEWALT sunt prevăzuți cu un indicator pentru nivelul de încărcare care este compus din trei LED-uri verzi care indică nivelul de încărcare al acumulatorului.

Pentru a activa indicatorul nivelului de încărcare, apăsați și mențineți apăsat butonul acestuia (Z). O combinație a celor trei LED-uri verzi se va aprinde desemnând nivelul actual de încărcare al acumulatorului. Atunci când nivelul de încărcare a acumulatorului este sub limita de utilizare admisă, indicatorul de nivel al încărcării nu se va aprinde iar acumulatorul va trebui reîncărcat.

**NOTĂ:** Indicatorul de nivel al încărcării reprezintă doar o estimare a nivelului de încărcare rămas al acumulatorului. Acesta nu indică funcționalitatea unelei și poate varia în funcție de componentele produsului, temperatură și aplicația utilizatorului final.

## Familiarizarea (Fig. 1, 4)

Deschideți cutia și ridicați ferăstrăul (Fig. 4), prin utilizarea cavităților laterale sau a mânerului de ridicare (O).

Așezați ferăstrăul pe o suprafață netedă, plană, cum ar fi un banc de lucru sau de masă rezistentă.

Examinați Figura 1 pentru a vă familiariza cu ferăstrăul și cu diferitele părți ale acestuia. Secțiunea privind ajustările va face referire la acești termeni și trebuie să știți despre ce piese este vorba și unde sunt acestea.



**ATENȚIE:** Pericol de prindere. Pentru a reduce riscul de rănire, țineți degetul mare sub mânerul de acționare atunci când trageți mânerul în jos. Apărătoarea inferioară se va deplasa în sus când mânerul de acționare este tras în jos, ceea ce ar putea provoca o prindere. Mânerul de operare este amplasat aproape de apărătoarea pentru tăieturi speciale.

Apăsați ușor mânerul de operare (B) și trageți în afară știftul de blocare (W). Eliberați ușor presiunea aplicată și țineți mânerul de operare, permițând brațului să se ridice la înălțimea maximă constructivă. Utilizați știftul de blocare atunci când transportați ferăstrăul de la un loc la altul. Folosiți întotdeauna cavitățile de mână sau mânerul lateral (J) pentru a transporta ferăstrăul, așa cum este indicat în figura 4. Consultați Figura 5 și **Instalarea mânerelor laterale**.

## Instalarea mânerelor laterale (Fig. 5)

Ferăstrăul este prevăzut cu două mâneri laterale (J) care trebuie să fie instalate pe ferăstrău așa cum se arată în Figura 5. Folosiți cele 4 șuruburi și 4 piulițe furnizate. Strângeți bine.

## Montarea pe bancul de lucru (Fig. 1)

Găurile (C) sunt prevăzute în toate cele 4 picioare pentru a facilita montarea pe banc, așa cum se arată în Figura 1. Montați întotdeauna fierăstrăul pe o suprafață stabilă pentru a preveni deplasarea. Pentru a îmbunătăți caracterul portabil, unealta poate fi montată pe o bucată placaj de 12,7 mm (1/2") sau mai groasă ce poate fi prinsă pe suportul de lucru sau mutat în alte locații și prins din nou.

**NOTĂ:** Dacă alegeți să montați fierăstrăul pe o bucată de placaj, asigurați-vă că șuruburile de montare nu ies prin partea inferioară a lemnului. Placajul trebuie să fie așezat orizontal pe suportul de lucru. La prinderea ferăstrăului pe orice suprafață de lucru, prindeți numai pe bosajele de prindere în care sunt amplasate orificiile pentru șuruburile de montare. Prinderea în orice alt punct va afecta funcționarea adecvată a ferăstrăului.



**ATENȚIE:** Pentru prevenirea blocării și inexactităților, asigurați-vă că suprafața pe care se montează nu este deformată sau inegală. Dacă fierăstrăul joacă pe suprafața de lucru, poziționați o bucată subțire de material sub unul dintre picioarele acestuia până când este stabil pe suprafața de montare.

## Schimbarea sau montarea unei lamei de fierăstrău noi (Fig. 6A–6C)

Consultați **Lamele de ferăstrău** la **Accesorii opționale**.



**AVERTISMENT:** Pentru a reduce riscul de vătămări corporale grave, opriți unealta și deconectați acumulatorul înainte de a efectua orice reglaje, de a efectua întreținerea sau curățarea sau de a scoate/instala atașamente sau accesorii. O pornire accidentală poate cauza vătămări corporale.



**AVERTISMENT:** Pentru a reduce riscul de vătămări personale, purtați mănuși de protecție atunci când manipulați lamele de ferăstrău.



**ATENȚIE:**

- Nu apăsați niciodată butonul de blocare a axului (AI, Fig. 6B) în timp ce lama este sub tensiune sau în mișcare.

- Nu tăiați metale, zidărie sau produse din fibrociment cu acest ferăstrău circular.

să fie strâns înainte de a activa ferăstrăul. Nerespectarea acestei instrucțiuni va împiedica încheierea apărătorii și îi va permite să intre în contact cu lama rotativă, cauzând deteriorarea ferăstrăului și grave vătămări corporale.

## Înlocuirea lamei (Fig. 1, 3, 6A–C)

1. Scoateți acumulatorul (P, Fig. 3) din ferăstrău.
2. Ridicați brațul în sus iar apoi ridicați apărătoarea inferioară (D) cât de mult posibil.
3. Slăbiți, dar nu scoateți șurubul spate de la apărătoare (AA) cu patru ture.
4. Slăbiți, dar nu scoateți șurubul față de la apărătoare (AB, Fig. 6A), până când consola (AC) poate fi ridicată destul de mult pentru a ajunge la șurubul lamei (AE). Apărătoarea inferioară va rămâne ridicată datorită poziției șurubului de la consolă.
5. Apăsăți butonul de blocare a axului (AI, Fig. 6B) rotind ușor în același timp lama cu mâna până când se blochează.
6. Mențineți butonul apăsat iar cu cealaltă mână slăbiți șurubul lamei (AE) cu ajutorul cheii hexagonale (V) 6,35 mm (1/4") furnizată. (Rotiți în sensul acelor de ceasornic, filetele sunt pe stânga.)
7. Scoateți șurubul lamei (AE) folosind cheia hex prevăzută 6,35 mm (1/4"), scoateți șaiba de fixare exterioară (AF, Fig. 6C) și lama (AD). Șaiba de fixare interioară (AG) poate fi lăsată pe ax (AH).

## Montarea lamei (Fig. 6A–6C)

1. Scoateți acumulatorul (P, Fig. 3) din ferăstrău.
2. Cu brațul ridicat, apărătoarea inferioară (D) ținută în poziția deschis și consola pentru protecție (AC) ridicat, așezați lama (AD) pe arborele (AH) și pe șaiba interioară (AG), cu dinții de pe lama îndreptați în direcția de rotație marcată pe ferăstrău.
3. Montați la loc șaiba exterioară (AF) pe ax (AH).
4. Montați șurubul lamei (AE) și, angrenând dispozitivul de blocare a axului (AI), strângeți bine șurubul (AE) cu ajutorul cheii (V) furnizate (rotiți în sens invers acelor de ceasornic, filetele sunt pe stânga).
5. Readuceți consola pentru protecție (AC) în poziția inițială, complet în jos și strângeți ferm ambele șuruburi de fixare a consolei (AA, AB) pentru a ține consola în poziție.



**AVERTISMENT:** Clema consolei pentru protecție trebuie să fie readusă în poziția inițială și șurubul trebuie

## Transportarea fierăstrăului (Fig. 1)



**AVERTISMENT:** Pentru a reduce riscul de vătămări corporale grave, opriți unealta și deconectați acumulatorul înainte de a efectua orice reglaje, de a efectua întreținerea sau curățarea sau de a scoate/instala atașamente sau accesorii. O pornire accidentală poate cauza vătămări corporale.



**AVERTISMENT:** Pentru reducerea riscului de vătămare personală gravă, întotdeauna blocați butonul de blocare a șinei (T), mânerul de blocare a înclinației (E), mânerul de blocare pentru tăiere oblică (L) și știftul de blocare (W) înainte de a transporta fierăstrăul. (Consultați Figura 1.)

În scopul de a transporta convenabil ferăstrăul, un mâner de ridicare (O) a fost inclus pe partea de sus a brațului și mânere laterale (J) pe bază, așa cum se arată în Figura 1.

## Depozitarea ferăstrăului circular

Ferăstrăul circular trebuie să fie depozitat într-un spațiu uscat, încuiat și nu la îndemâna copiilor.

## FUNCȚII ȘI CONTROL



**AVERTISMENT:** Pentru a reduce riscul de vătămări corporale grave, opriți unealta și deconectați acumulatorul înainte de a efectua orice reglaje, de a efectua întreținerea sau curățarea sau de a scoate/instala atașamente sau accesorii. O pornire accidentală poate cauza vătămări corporale.

## Utilizarea sistemului XPS™ pentru lumina de lucru cu LED (Fig. 1)



**AVERTISMENT:** Nu priviți în fascicolul luminos în timpul funcționării lămpii.

**NOTĂ:** Acumulatorul trebuie să fie încărcat și conectat la ferăstrău.

Sistemul de lumină XPS™ LED poate fi pornit prin comutatorul momentan (Q). Lumina se stinge în mod automat după 20 de secunde dacă ferăstrăul nu este folosit. Lumina este, de asemenea, activată automat la fiecare declanșare a comutatorului principal al uneltei (A).

Pentru a tăia o linie trasată cu creionul pe o bucată de lemn, porniți sistemul Worklight XPS™ folosind comutatorul de moment (Q) (nu cu comutatorul principal), apoi trageți în jos mânerul de acționare (B) pentru a aduce lama aproape de lemn. Umbra lamei va apărea pe lemn. Această umbră reprezintă materialul pe care lama îl va elimina la efectuarea tăieturii. Pentru a localiza corect tăietura la linia de creion, aliniați linia de creion cu marginea umbrei lamei. Țineți cont că este posibil să trebuiască să reglați unghiurile de tăiere oblice și de înclinație pentru a se potrivi exact cu linia de creion.

Ferăstrău dvs. este echipat cu o funcție de eroare a acumulatorului. Lumina de lucru XPS™ începe să lumineze intermitent atunci când acumulatorul este aproape golit, sau atunci când acumulatorul este prea fierbinte. Încărcați acumulatorul înainte de a continua tăierea. Consultați **Procedura de încărcare** de la **Instrucțiuni importante de siguranță pentru toți acumulatorii** pentru instrucțiunile de încărcare a acumulatorului.

## Buton de blocare a tăierii oblice (Fig. 1, 10)

Butonul de blocare a tăierii oblice (E) vă permite să înclinați ferăstrăul la 48° la dreapta și 48° la stânga. Blocarea se va acționa automat la 10°, 15°, 22,5°, 31,62° și 45° la stânga și la dreapta.

## Buton de blocare a înclinației (Fig. 1, 12)

Butonul de blocare a înclinației vă permite să înclinați ferăstrăul la 48° la stânga. Pentru a ajusta setarea înclinației, rotiți butonul de blocare (L) în sens antiorar pentru a slăbi. Pentru a-l strânge, rotiți butonul de blocare a înclinației în sensul acelor de ceasornic.

## Butonul de blocare a șinei (Fig. 1)

Butonul de blocare a șinei (T) vă permite să blocați ferm capul fierăstrăului pentru a-l împiedica să alunece pe șine. Acest lucru este

necesar atunci efectuați anumite tăieri sau când transportați fierăstrăul.

## Știftul de blocare (Fig. 1)



**AVERTISMENT:** Știftul de blocare trebuie folosit NUMAI atunci când transportați sau depozitați fierăstrăul. Nu utilizați NICIODATĂ știftul de blocare pentru nicio operație de tăiere.

Pentru blocarea capului fierăstrăului în poziția în jos, împingeți capul fierăstrăului în jos, împingeți știftul de blocare (W) și eliberați capul fierăstrăului. Această operațiune va menține în siguranță capul fierăstrăului în jos pentru a-l transporta dintr-un loc în altul. Pentru a-l elibera, apăsați în jos capul fierăstrăului și trageți știftul în afară.

## OPERARE

### Instrucțiuni de utilizare



**AVERTISMENT:** Respectați întotdeauna instrucțiunile de siguranță și reglementările aplicabile.



**AVERTISMENT:** Pentru a reduce riscul de vătămări corporale grave, opriți unealta și deconectați acumulatorul înainte de a efectua orice reglaje, de a efectua întreținerea sau curățarea sau de a scoate/instala atașamente sau accesorii. O pornire accidentală poate cauza vătămări corporale.



**AVERTISMENT:** Pentru a asigura că pe lamei nu există obstacole, faceți întotdeauna o testare fără curent înainte de efectuarea oricărei tăieri la piesa de prelucrat.

### Poziția corectă a corpului și mâinilor (Fig. 7A–7D)



**AVERTISMENT:** Pentru a reduce riscul de vătămări corporale grave, adoptați ÎNTOTDEAUNA o poziție corectă a mâinilor, conform ilustrației din figura Fig. 7A și 7B.



**AVERTISMENT:** Pentru a reduce riscul de vătămări grave, țineți ÎNTOTDEAUNA ferm unealta, fiind pregătiți pentru o reacție neașteptată.

- Utilizați cleme pentru a susține piesa de prelucrat ori de câte ori se poate.



- Nu poziționați niciodată mâinile în apropierea zonei de tăiere. Nu țineți mâinile la distanță mai mică de 100 mm (4") față de lamă.
- Țineți piesa de prelucrat ferm pe masă și ghidați în timpul tăierii. Țineți mâinile pe poziție până când întrerupătorul a fost eliberat și lama s-a oprit complet.
- EFECTUAȚI ÎNTOTDEAUNA TĂIERI ÎN GOL (FĂRĂ ALIMENTARE) ÎNAINTEA TĂIETURILOR FINALE PENTRU A PUTEA VERIFICA PARCURSUL LAMEI. NU ÎNCRUCIȘAȚI MĂINILE, AȘA UM SE ARATĂ ÎN FIGURILE 7C ȘI 7D.
- Țineți ambele picioare bine fixate pe podea și mențineți-vă echilibrul. Pe măsură ce deplasați brațul ferăstrăului la stânga și la dreapta, urmați-l cu corpul și stați ușor înclinat în direcția de înclinare a lamei.
- Priviți prin fantele apărătorii atunci când urmăriți o linie trasată cu creionul.

## Întrerupătorul de declanșare (Fig. 8)

Pentru a porni ferăstrăul, apăsați maneta de deblocare (R) spre stânga, apoi apăsați întrerupătorul de declanșare (A). Unealta va funcționa în timp ce comutatorul este apăsat. Permiteți lamei să atingă viteza maximă de funcționare înainte de efectuarea oricărei tăieri. Pentru a opri ferăstrăul, eliberați comutatorul de declanșare. Lăsați lama să se oprească înainte de ridicarea capului de ferăstrău. Nu există nicio dotare pentru blocarea comutatorului pe poziția pornit. Un orificiu (AJ) este prevăzut în comutatorul declanșator pentru introducerea unei încuietori de blocare a comutatorului.

Fierăstrăul dumneavoastră nu este echipat cu o frână electrică automată a lamei, dar lama fierăstrăului trebuie să se oprească în 5 secunde de la eliberarea comutatorului. Aceasta nu este reglabilă. În cazul în care timpul de oprire depășește în mod repetat 5 secunde, prevedeați repararea unelei de către un centru de service autorizat DEWALT.

Asigurați-vă că lama s-a oprit complet înainte de a-l demonta din fantă.

## Extragerea prafului (Fig. 1, 9)



**AVERTISMENT: Pentru a reduce riscul de vătămări corporale grave, opriți unealta și deconectați acumulatorul înainte de a efectua orice reglaje, de a efectua întreținerea sau curățarea sau de**

**a scoate/instala atașamente sau accesorii. O pornire accidentală poate cauza vătămări corporale.**



**AVERTISMENT: Anumite tipuri de praf, cum ar fi lemnul de stejar sau fag, sunt considerate a fi cancerigene, în special dacă sunt tratate cu aditivi de lemn.**

- Folosiți întotdeauna sisteme de aspirare a prafului.
- Asigurați o bună ventilație a spațiului de lucru.
- Este recomandat să purtați un aparat respirator adecvat.

Ferăstrăul dvs. are un orificiu pentru praf (N), care permite conectarea sacului de praf furnizat (AK) sau a unui sistem de aspirare.

### PENTRU A ATAȘA SACUL DE PRAF

1. Montați sacul de praf (AK) la orificiul (N), după cum se arată în Figura 9.

### PENTRU A GOLI SACUL DE PRAF

1. Scoateți sacul de praf (AK) de la ferăstrău și scuturați ușor sacul de praf pentru a-l goli.
2. Montați la loc sacul de praf pe orificiul pentru praf (N).

Este posibil să observați că praful nu va ieși din sac. Acest lucru nu va afecta performanța de tăiere, dar va reduce eficiența de colectare a prafului de la ferăstrău. Pentru a restabili eficiența colectării de praf de rumeguș, apăsați arcul din interiorul sacului de praf atunci când îl goliți și apăsați-l pe partea coșului gunoi sau a recipientului de praf.



**ATENȚIE: Nu utilizați niciodată acest ferăstrău fără sacul de praf sau fără extractorul de praf DEWALT. Praful de lemn reprezintă un pericol pentru respirație.**

## Tăierea cu ferăstrăul (Fig. 1)

Dacă nu puteți asigura piesa de prelucrat pe masă și pe ghidaj cu mâna (formă neregulată, etc.), sau dacă mâna ta va fi mai aproape de 100 mm (4") față de lamă, trebuie să fie utilizată o clemă sau un alt accesoriu. Consultați **Prinderea piesei de lucru** pentru mai multe informații.

Dacă nu utilizați funcția de glisare, asigurați-vă că ați împins înapoi capul fierăstrăului cât de mult posibil și butonul de blocare a șinei (T) este strâns. Astfel veți preveni glisarea fierăstrăului pe șine atunci când piesa de prelucrat este angrenată.

**NOTĂ: NU TĂIAȚI METALE SAU ZIDĂRIE CU ACEST FERĂSTRĂU.** Nu utilizați niciun fel de discuri abrazive.

**NOTĂ:** Consultați **Acționarea și vizibilitatea apărătorii** în secțiunea **Reglaje** pentru informații importante cu privire la apărătoarea inferioară înainte de tăiere.

## TĂIERI TRANSVERSALE

### Tăiere dreaptă (Fig. 1, 7A, 7B)

O tăiere transversală se face prin tăierea transversală a lemnului la orice unghi. O tăiere dreaptă se face cu brațul ferăstrăului pe poziția de zero grade. Setați și blocați brațul fierăstrăului la zero, țineți lemnul ferm pe masă și pe ghidaj. Cu butonul de blocare a șinei (T) strâns, porniți fierăstrăul apăsând întrerupătorul de declanșare (A).

Atunci când fierăstrăul prinde viteză (aproximativ 1 secundă), coborâți ușor brațul pentru a tăia prin lemn. Lăsați întotdeauna lama să se oprească complet înainte de a ridica brațul.

Atunci când tăiați ceva cu dimensiunea mai mare decât 51 mm x 102 mm (2" x 4"), utilizați o mișcare oscilantă de du-te -vino cu butonul de blocare a șinei (T) slăbit. Trageți fierăstrăul spre dumneavoastră, coborâți capul fierăstrăului în jos spre piesa de prelucrat și împingeți ușor fierăstrăul înapoi pentru a finaliza tăietura. Nu lăsați lama fierăstrăului să atingă partea superioară a piesei de prelucrat în timp ce îl trageți în afară. Acesta s-ar putea îndrepta spre dumneavoastră, putând cauza vătămări corporale sau deteriorarea piesei de prelucrat.



**AVERTISMENT:** Utilizați întotdeauna o clemă de fixare pentru a menține controlul, a reduce riscul deteriorării piesei de prelucrat și vătămarea personală, dacă este necesar ca mâinile dumneavoastră să fie la mai puțin de 100 mm (4") de lamă în timpul efectuării tăieturii.

**NOTĂ:** Butonul de blocare a șinei (T) indicat în Figura 1 trebuie să fie liber pentru a permite ca ferăstrăul să alunece de-a lungul șinelor sale.

### Tăieturi oblice (Fig. 10, 11)

Tăieturile oblice sunt realizate cu brațul ferăstrăului la un unghi diferit de zero. Acest unghi este de obicei la 45° pentru tăierea colțurilor dar poate fi setat la orice valoare între zero și 48° la stânga sau 48° la dreapta. Pentru a înclina ferăstrăul în poziție oblică, slăbiți butonul de blocare pentru tăiere oblică (E) prin rotirea în spre stânga. Trageți în sus pe butonul de blocare pentru tăiere oblică pentru a muta brațul de tăiere oblică (G) la unghiul de tăiere dorit pe scala de

tăiere oblică (H). Rotiți butonul de blocare pentru tăiere oblică spre dreapta pentru a strânge. Efectuați tăierea conform instrucțiunilor de mai sus.

Atunci când efectuați o tăietură oblică pe piese de prelucrat mai mari de 51 mm x 102 mm (2" x 4"), care sunt mai scurte pe lungime, Așezați întotdeauna partea mai lungă pe ghidaj (Fig. 11).

Pentru a tăia pe o linie de creion trasată pe piesa de prelucrat, potriviți unghiul cât mai aproape posibil. Tăiați lemnul puțin mai lung și măsurați de la linia de creion la marginea tăiată pentru a determina în ce direcție puteți regla unghiul de tăiere oblică și tăiați din nou. Acest lucru necesită exercițiu, dar este o tehnică frecvent utilizată.

### Tăieturi înclinate (Fig. 12A, 12B)

O tăietură înclinată este o tăietură transversală cu lama înclinată la un anumit unghi pe bucata de lemn. Pentru a seta înclinarea, slăbiți butonul de blocare înclinării (L) și deplasați ferăstrăul la stânga după cum doriți. După ce unghiul de înclinare dorit a fost setat, strângeți butonul de blocare înclinării. Unghiurile înclinate pot fi setate de la 0° dreapta la 48° stânga.

Pentru a seta unghiul de înclinare peste 45° până la 48°,

1. Slăbiți butonul de blocare înclinării (L).
2. Înclinați capul ferăstrăului ușor să alunece suprareglarea înclinată (Y) la o parte.
3. Deplasați capul ferăstrăului la 48°.
4. Strângeți butonul de blocare a înclinației.

## CALITATEA TĂIETURII

Finețea oricărei tăieturi depinde de o serie de variabile. Lucrurile cum ar fi materialele de a fi tăiat, tipul lamei, ascuțirea lamei și rata de tăiere contribuie la calitatea tăierii.

Atunci când se dorește obținerea unor tăieturi fine pentru modelare și alte lucrări de precizie, un lamă ascuțită (cu 60 de dinți din carburi metalice) și o viteză de tăiere mai redusă, uniformă vor produce rezultatele dorite.

Asigurați-vă că materialul nu se mișcă sau nu alunecă în timpul tăierii: fixați-l bine pe poziție. Lăsați întotdeauna lama să se oprească complet înainte de a ridica brațul.

Dacă sar totuși mici așchii de lemn din spatele piesei de prelucrat, lipiți o bucată de bandă adezivă pe lemn în zona în care se va efectua tăierea. Tăiați prin banda adezivă și îndepărtați-o cu atenție când ați terminat.

Pentru aplicații de tăiere diferite, consultați lista de pânze de ferăstrău recomandate pentru ferăstrău și selectați-o pe cea care se potrivește cel mai

bine nevoilor dumneavoastră. Consultați **Lemele de ferăstrău** la **Accesorii opționale**.

## PRINDEREA PIESEI DE LUCRU



**AVERTISMENT:** Pentru a reduce riscul de vătămări corporale grave, opriți unealta și deconectați acumulatorul înainte de a efectua orice reglaje, de a efectua întreținerea sau curățarea sau de a scoate/instala atașamente sau accesorii. O pornire accidentală poate cauza vătămări corporale.



**AVERTISMENT:** O piesă de prelucrat care este fixată, echilibrată și asigurată înainte de efectuarea unei tăieturi se poate dezechilibra după ce tăietura a fost finalizată. O sarcină dezechilibrată poate atinge ferăstrăul sau orice obiect de care acest este atașat, cum ar fi o masă sau un banc de lucru. Atunci când efectuați o tăietură într-o piesă ce se poate dezechilibra, sprijiniți piesa corespunzător și asigurați-vă că ferăstrăul este fixat bine pe o suprafață stabilă. Poate apărea vătămarea corporală.



**AVERTISMENT:** Piciorul clemei de fixare trebuie să rămână fixat peste baza ferăstrăului ori de câte ori aceasta este utilizată. Fixați întotdeauna piesa de prelucrat de baza ferăstrăului - nu de orice altă parte a zonei de lucru. Asigurați-vă că piciorului clemei nu este fixat de marginea bazei ferăstrăului.



**AVERTISMENT:** Utilizați întotdeauna o clemă de fixare pentru a menține controlul, a reduce riscul deteriorării piesei de prelucrat și vătămarea personală, dacă este necesar ca mâinile dumneavoastră să fie la mai puțin de 100 mm (4") de lamă în timpul efectuării tăieturii.

Dacă nu puteți asigura piesa de prelucrat pe masă și pe ghidaj cu mâna (formă neregulată, etc.), sau dacă mâna ta va fi mai aproape de 100 mm (4") față de lamă, trebuie să fie utilizată o clemă sau un alt accesoriu.

Utilizați clema de fixare a materialului furnizată împreună cu ferăstrăul. Pentru a achiziționa o clemă de material, contactați centrul de service local sau distribuitorul DEWALT.

Alte dispozitive precum clemele cu arc, clemele tip "F" sau clemele cu șurub pot fi potrivite pentru

materiale de anumite dimensiuni și forme. Aveți grijă la selectarea și montarea acestor cleme. Luați-vă timp pentru a face o centrare de test înainte de a face tăierea.

## PENTRU A INSTALA CLEMA (FIG. 13)

1. Cu clema (AL) orientată spre partea din spate a ferăstrăului tăiere înclinată, introduceți tija clemei în orificiul (U) din spatele apărătorii. Asigurați-vă că canelura de la baza tijei clemei este introdusă complet în orificiu (U).
2. Rotiți clema la 180° înspre partea frontală a ferăstrăului.
3. Slăbiți butonul pentru a regla brațul clemei în sus sau în jos, apoi utilizați butonul de reglare fină pentru a fixa bine piesa de prelucrat.

**NOTĂ:** Așezați clema pe partea opusă a bazei atunci când efectuați tăieri înclinate. EFECTUAȚI ÎNTOTDEAUNA TĂIERI ÎN GOL (FĂRĂ ALIMENTARE) ÎNAINTEA TĂIETURILOR FINALE PENTRU A PUTEA VERIFICA PARCURSUL LAMEI. ASIGURAȚI-VĂ CĂ CLEMA NU INTERFEREAZĂ CU MIȘCAREA FERĂSTRĂULUI SAU A APĂRĂTORILOR.

## REGLAJE



**AVERTISMENT:** Pentru a reduce riscul de vătămări corporale grave, opriți unealta și deconectați acumulatorul înainte de a efectua orice reglaje, de a efectua întreținerea sau curățarea sau de a scoate/instala atașamente sau accesorii. O pornire accidentală poate cauza vătămări corporale.

Fierăstrăul dumneavoastră este reglat complet și precis din fabrică în momentul construirii. Dacă sunt necesare reglaje datorită transportării și manipulării sau din orice alt motiv, urmați instrucțiunile de mai jos pentru a regla fierăstrăul.

Odată efectuate, aceste reglaje trebuie să rămână exacte. Luați-vă puțin timp pentru a urma cu atenție aceste instrucțiuni pentru a menține precizia care este posibilă cu acest ferăstrău.

## Reglarea scalei pentru tăieri oblice (fig. 10, 14)

Blocați capul ferăstrăului în poziția coborât. Eliberați mânerul de blocare (E) și balansați brațul (G) până când se blochează în poziția de înclinare la 0°. Nu blocați butonul de blocare pentru tăieri oblice. Așezați un echer peste ghidajul și lama fierăstrăului, așa cum este indicat în Figura 14. (Nu atingeți vârful dinților lamei cu echerul. Acest lucru ar putea determina o măsurătoare inexactă.) Dacă lama fierăstrăului nu este exact

perpendicular pe ghidaj, slăbiți cele patru șuruburi (I, Fig. 10) care fixează scala pentru tăieri oblice (H) și mișcați brațul pentru tăieri înclinate și scala la stânga sau la dreapta până când lama este perpendicular pe ghidaj, așa cum ați măsurat cu echerul. Strângeți din nou cele trei șuruburi.

## Reglarea echerului mobil cu masa (Fig. 1, 12A, 15)

Pentru a alinia lama cu masa, blocați mânerul de operare în poziția în jos cu ajutorul știftului de blocare (W). Așezați un echer peste lamă, asigurându-vă că nu este poziționat peste dinți. Slăbiți șurubul de blocare a înclinației (L) și asigurați-vă că brațul este așezat ferm peste opritorul înclinației la 0°. Rotiți șurubul de reglare a înclinației (AO) la 0° cu o cheie hexagonală de 4 mm (nu este furnizată) pentru ca lama să fie la înclinație de 0° cu masa.

## Reglarea înclinației la 45° stânga (Fig. 1, 12)

Pentru a regla înclinația la 45° stânga, slăbiți mai întâi butonul de blocare și înclinați capul până când se oprește. Verificați dacă suprareglarea înclinației (Y) este în poziția de 45°; iar în cazul în care indicatorul de înclinație (AN) nu indică exact 45°, rotiți șurubul de reglare a înclinației de 45° (AP), până când indicatorul de înclinație (AN) arată 45°.

## Acționarea și vizibilitatea apărătorii (Fig. 1, 24)



**ATENȚIE:** Pericol de prindere. Pentru a reduce riscul de rănire, țineți degetul mare sub mânerul de acționare atunci când trageți mânerul în jos. Apărătoarea inferioară se va deplasa în sus când mânerul de acționare este tras în jos, ceea ce ar putea provoca o prindere.

Apărătoarea inferioară (D) a fierăstrăului dumneavoastră a fost proiectată să descopere automat lama atunci când brațul este coborât și să coboare peste lamă atunci când brațul este ridicat.

Înainte de fiecare utilizare sau după efectuarea ajustărilor, acționați brațul (nealimentat) și asigurați-vă că apărătoarea se deschide și se închide pe deplin. Nu ar trebui să intre în contact cu lama. Cu brațul în sus, ridică apărătoarea (nealimentat), după cum se arată în Figura 24 și eliberați. Apărătoarea ar trebui să închidă complet rapid. Nu operați fierăstrăul dacă apărătoarea nu se mișcă liber și nu se închide rapid. Nu fixați sau

lega apărătoarea într-o poziție deschisă atunci când operați ferăstrăul.

Apărătoarea poate fi ridicată cu mâna atunci când montați sau demontați lamele ferăstrăului sau pentru verificarea acestuia. **NU RIDICAȚI NICIODATĂ APĂRĂTOAREA INFERIOARĂ CU MÂNA DECÂT DACĂ LAMA ESTE OPRITĂ.**

**NOTĂ:** Unele operațiuni speciale de tăiere a materialelor mari vor necesita să ridicați apărătoarea cu mâna. Consultați **Tăierea materialelor de dimensiuni mari** sub **Tăieri speciale**.

Partea frontală a apărătorii este dotată cu fante pentru a asigura vizibilitatea în timpul tăierii. Deși fantele reduc considerabil particulele proiectate, există totuși deschizături în apărătoare și trebuie să purtați întotdeauna ochelari de protecție.

## Reglarea ghidajului șinei (Fig. 1)

Verificați în mod regulat mișcarea și jocul șinelor (M). Șinele pot fi curățate cu o cârpă curată uscată. Șina dreaptă poate fi reglată cu ajutorul șurubului (S) indicat în Figura 1. Pentru a reduce jocul, utilizați o cheie hexagonală de 4 mm și rotiți șurubul de setare în sens orar, glisând capul ferăstrăului înainte și înapoi. Reduceți jocul menținând în același timp forța minimă de glisare.

## Suportul pentru piesele lungi



**AVERTISMENT:** Pentru a reduce riscul de vătămări corporale grave, opriți unealta și deconectați acumulatorul înainte de a efectua orice reglaje, de a efectua întreținerea sau curățarea sau de a scoate/instala atașamente sau accesorii. O pornire accidentală poate cauza vătămări corporale.

## SPRIJINIȚI ÎNTOTDEAUNA PIESELE LUNGI.

Nu apelați la o altă persoană pentru a ține locul unei prelungiri de masă sau a unui suport suplimentar pentru o piesă de lucru care este mai lungă sau mai lată decât masa ferăstrăului sau pentru a ajuta la avans, suport sau tragerea piesei de lucru.

Susțineți piesele lungi de prelucrat folosind mijloace convenabile, precum capre sau dispozitive similare pentru a preveni căderea capetelor.

## Tăierea ramelor de tablou, vitrinelor și a altor obiecte cu patru laturi (Fig. 16, 17)

Pentru a înțelege cel mai bine modul de efectuare a elementelor enumerate aici, vă sugerăm să încercați câteva proiecte simple, folosind resturi de lemn, până când vă dezvoltați un „simț” pentru fierăstrăul dumneavoastră.

Fierăstrăul dumneavoastră este unealta perfectă pentru realizarea colțurilor înclinate cum ar fi cele din Figura 16. Schița A din Figura 17 prezintă o îmbinare făcută cu ajutorul ajustării oblice a marginilor de la două plăci 45° pentru a forma un colț de 90°. Pentru această îmbinare brațul fierăstrăului este blocat în poziția zero și butonul de reglare a înclinației este blocat la 45°. Lemnul este poziționat cu partea lată și plată pe masă și cu marginea îngustă pe ghidaj. Aceeași tăietură poate fi realizată tăind oblic la dreapta și la stânga, cu suprafața plăcii așezată pe ghidaj.

## Tăierea bordurilor și a altor rame (Fig. 17)

Schița B din Figura 17 descrie o îmbinare realizată setând brațul fierăstrăului la 45° pentru tăierea oblică a celor două plăci pentru a realiza un colț la 90°. Pentru a realiza acest tip de îmbinare, setați butonul de reglare a înclinației la zero și brațul fierăstrăului la 45°. Încă o dată, poziționați lemnul cu partea lată și plată pe masă și cu marginea îngustă pe ghidaj.

Figurile 16 și 17 sunt doar pentru obiecte cu patru părți.

Pe măsură ce numărul de laturi se modifică, se modifică și unghiurile oblice și cele înclinate. Tabelul de mai jos vă arată unghiurile corecte pentru o varietate de forme.

– EXEMPLE –	
NUMĂR DE LATURI	UNGHII DE TĂIERE OBLICĂ SAU DE ÎNCLINAȚIE
4	45°
5	36°
6	30°
7	25,7°
8	22,5°
9	20°
10	18°

Graficul presupune că toate părțile sunt de lungime egală. Pentru o formă care nu este cuprinsă în tabel, utilizați formula următoare:

Împărțiți 180° la numărul de laturi și rezultă unghiul de tăiere oblică (dacă materialul este tăiat vertical) sau unghiul de înclinație (dacă materialul este tăiat pe lungime).

## Tăieri oblice combinate (Fig. 18)

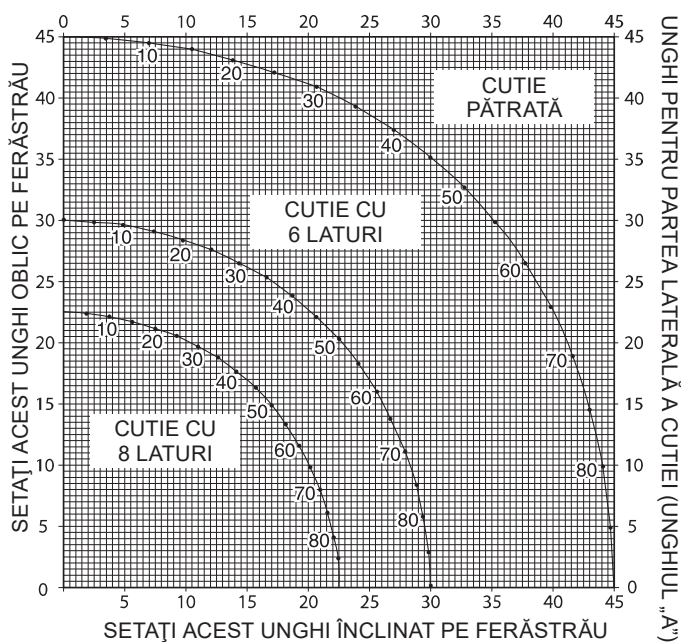
Tăietura oblică combinată este o tăietură efectuată folosind un unghi oblic și un unghi înclinat în același timp. Acest tip de tăiere se utilizează pentru realizarea ramelor sau a cutiilor cu laturi oblice precum cea din Figura 18.

**NOTĂ:** Dacă unghiul de tăiere variază de la tăietură la tăietură, verificați dacă butonul de blocare a înclinației și mânerul de blocare pentru tăietura oblică sunt bine strânse. Aceste dispozitive trebuie să fie strânse după efectuarea oricăror modificări ale unghiului înclinat sau oblic.

Tabelul de mai jos vă va ajuta să selectați setările corespunzătoare de unghi înclinat și unghi oblic pentru tăieturile oblice compuse comune. Pentru utilizarea diagramei, selectați unghiul dorit A (Fig. 18) pentru proiectul dumneavoastră și localizați-l pe arcul corespunzător din diagramă. Din punctul respectiv, urmăriți diagrama drept în jos pentru a găsi unghiul corect de înclinație și urmăriți transversal pentru a găsi unghiul oblic corect.

Setați ferăstrăul la unghiurile prescrise și efectuați câteva tăieturi de probă. Exersați montarea pieselor tăiate până când vă dezvoltați un simț pentru această procedură și se sunteți confortabil cu ea.

**Exemplu:** Pentru a realiza o cutie cu 4 laturi și cu unghiul exterior de 26° (unghiul A, Fig. 18), folosiți arcul de sus din dreapta. Găsiți 26° pe scala arcuită. Uurmați linia orizontală de intersecție în ambele părți pentru a obține setarea unghiului de tăiere oblică pe ferăstrău (42°). Uurmați linia verticală de intersecție în sus sau în jos pentru a obține setarea unghiului înclinat pe ferăstrău (18°). Încercați întotdeauna tăieturile pe o bucată de lemn de aruncat pentru a verifica setările de pe ferăstrău.



## Tăierea plintelor (Fig. 19)

Tăieri drepte la 90°:

Așezați lemnul pe ghidaj și țineți-l bine așa cum este descris în Figura 19. Porniți fierăstrăul, lăsați lama să atingă viteza maximă și coborâți ușor brațul prin tăietură.

### TĂIEREA PLINTELOR DE LA 89 mm (3,5") PE VERTICALĂ CU SPRIJIN PE GHIDAJ

Așezați materialul conform Figurii 19.

Toate tăierile trebuie făcute cu partea posterioară a plintei pe ghidaj și cu partea inferioară a acesteia pe masă.

	COLȚUL INTERIOR	COLȚUL EXTERIOR
Latura stângă	Înclinare la stânga 45° Păstrați latura stângă a tăieturii	Înclinare la dreapta 45° Păstrați latura stângă a tăieturii
Latura dreaptă	Înclinare la dreapta 45° Păstrați latura dreaptă a tăieturii	Înclinare la stânga 45° Păstrați latura dreaptă a tăieturii

Materialul cu o dimensiune de până ș a 89 mm (3,5") poate fi tăiat conform descrierii de mai sus. Lățimea materialului nu poate depăși 19 mm (0,7").

## Tăierea cornișelor (Fig. 20, 21)

Pentru a se potrivi corect, cornișele trebuie tăiate combinat, cu maximă precizie.

Cele două suprafețe plane pe o anumită bucată de cornișă sunt la unghiuri care, atunci când se adună, au exact 90°. Cele mai multe, dar nu toate, cornișele au un unghi superior (partea care se potrivește plat împotriva plafonul) de 52° și un unghi de spate inferioară (partea care se potrivește pe perete) de 38°.

Fierăstrăul dumneavoastră are puncte speciale prestabilite de blocare a tăierii oblice la 31,6° la stânga și la dreapta pentru tăierea cornișelor la unghiul corespunzător. Scala pentru înclinație are, de asemenea, un marcaj la 33,8°.

Tabelul pentru **reglarea înclinației/tipul de tăiere** vă oferă setările adecvate pentru tăierea cornișelor. (Numerele pentru setările oblice și înclinate sunt foarte precise și nu sunt ușor de a fi setate exact pe fierăstrăul dumneavoastră.) Deoarece cele mai multe camere nu au unghiuri de exact 90°, va trebui ca oricum să faceți un reglaj fin.

### TĂIERILE DE TEST PE MATERIALE CARE NU VĂ TREBUIE SUNT FOARTE IMPORTANTE!

#### INSTRUCȚIUNI PENTRU TĂIEREA CORNIȘELOR DREPTE ȘI UTILIZAREA FUNCȚIILOR COMBINATE

1. Așezați cornișa cu suprafață lată înapoi pe masa ferăstrăului (Fig. 20).
2. Setările de mai jos sunt pentru toate cornișele standard (US) cu unghiuri de 52° și 38°.

#### SETAREA UNGHIULUI DE TĂIERE

#### TIPUL DE TĂIERE

	PARTEA STÂNGĂ, COLȚUL INTERIOR:
33,8°	1. Partea de sus a cornișei pe apărătoare 2. Masa reglată la dreapta 31,62° 3. Păstrați capătul stâng al tăieturii
	PARTEA DREAPTĂ, COLȚUL INTERIOR:
33,8°	1. Partea de jos a cornișei pe apărătoare 2. Masa reglată la stânga 31,62° 3. Păstrați capătul stâng al tăieturii

SETAREA UNGHII- ULUI DE TĂIERE	TIPUL DE TĂIERE
33,8°	PARTEA STÂNGĂ, COLȚUL EXTERIOR: 1. Partea de jos a cornișei pe apărătoare 2. Masa reglată la stânga 31,62° 3. Păstrați capătul drept al tăieturii
33,8°	PARTEA DREAPTĂ, COLȚUL EXTERIOR: 1. Partea de sus a cornișei pe apărătoare 2. Masa reglată la dreapta 31,62° 3. Păstrați capătul drept al tăieturii

**NOTĂ:** La setarea unghiurilor înclinate și oblice pentru toate ferăstraiele, amintiți-vă că unghiurile prezentate pentru cornișe sunt foarte precise și dificil de setat exact. Deoarece acestea se pot schimba cu ușurință și foarte puține camere au colțuri exact pătrate, **toate setările ar trebui să fie testate pe bucăți de probă.**

**TĂIERILE DE TEST PE MATERIALE CARE NU VĂ TREBUIE SUNT FOARTE IMPORTANTE!**

#### METODĂ ALTERNATIVĂ DE TĂIERE A CORNIȘELOR

Puneți cornișa la un unghi între apărătoare (K) și masa ferăstrăului (AQ), așa cum se arată în Figura 21.

Avantajul la tăierea cornișei folosind aceasta metodă este că nu este necesară tăierea oblică. Pot fi realizate modificări de moment ale unghiului oblic fără afectarea unghiului înclinat. În acest fel, atunci când întâlniți colțuri în alt unghi decât la 90°, fierăstrăul poate fi ușor și rapid reglat pentru acestea.

#### INSTRUCȚIUNI PENTRU TĂIEREA CORNIȘELOR ÎNCLINATE ÎNTRE GHIDAJ ȘI BAZA FIERĂSTRĂULUI PENTRU TOATE TĂIERILE

Acest ferăstrău poate tăia cornișe până la 14 mm (9/16") x 92 mm (3-5/8").

1. Puneți cornișa la un unghi între apărătoare (K) și masa ferăstrăului (AQ), așa cum se arată în Figura 21.
2. Părțile plate ale părții posterioare a ornamentului trebuie să fie așezate în unghi drept pe ghidaj și masa fierăstrăului.

	COLȚUL INTERIOR	COLȚUL EXTERIOR
Latura stângă	Înclinare la dreapta 45°  Păstrați latura dreaptă a tăieturii	Înclinare la stânga 45°  Păstrați latura dreaptă a tăieturii
Latura dreaptă	Înclinare la stânga 45°  Păstrați latura stângă a tăieturii	Înclinare la dreapta 45°  Păstrați latura stângă a tăieturii

## Tăieri speciale

**NU EFECTUAȚI NICIODATĂ O TĂIERE DECÂT DACĂ MATERIALUL ESTE FIXAT PE MASĂ ȘI PE GHIDAJ.**

#### TĂIEREA MATERIALULUI CURBAT (FIG. 22, 23)

Atunci când tăiați material curbat, poziționați-l întotdeauna conform Figurii 22 și niciodată ca în Figura 23. Poziționarea incorectă a materialului va determina ciupirea lamei aproape de finalizarea tăierii.

#### TĂIEREA MATERIALELOR ROTUNDE

**ÎN CAZUL MATERIALULUI ROTIND ESTE NECESARĂ FIXAREA SAU ȚINEREA FERMĂ PE GHIDAJ PENTRU A PREVENI ROTIREA.**

Acest lucru este foarte important când realizați tăieri în unghi.

#### TĂIEREA MATERIALELOR DE DIMENSIUNI MARI (FIG. 24)

Ocazional, o bucată de lemn va fi prea mare pentru a se potrivi sub apărătoarea inferioară. Pentru a curăța apărătoarea de lemn, cu ferăstrăul oprit și mâna dreaptă pe mânerul de operare, puneți degetul mare în afara părții superioare a apărătoarei și duceți apărătoarea în sus suficient pentru a curăța lemnul, așa cum se arată în Figura 24. Eliberați apărătoarea înainte de a opri motorul. Mecanismul apărătoarei va funcționa corect în timpul tăierii. Faceți acest lucru numai atunci când este necesar. **NU LEGAȚI, LIPIȚI CU BANDĂ SAU MENȚINEȚI ÎN ALT FEL APĂRĂTOAREA DESCHISĂ ATUNCI CÂND UTILIZAȚI FIERĂSTRĂUL.**

## ÎNTREȚINEREA

Unealta dvs. DEWALT a fost concepută pentru a opera o perioadă îndelungată de timp, cu un nivel minim de întreținere. Funcționarea satisfăcătoare continuă depinde de îngrijirea

corespunzătoare a uneltei și de curățarea periodică.



**AVERTISMENT:** Pentru a reduce riscul de vătămări corporale grave, opriți unealta și deconectați acumulatorul înainte de a efectua orice reglaje, de a efectua întreținerea sau curățarea sau de a scoate/instala atașamente sau accesorii. O pornire accidentală poate cauza vătămări corporale.

Încărcătorul și acumulatorul nu sunt reparabile.



## Lubrifiere

Unealta dvs. electrică nu necesită lubrifiere suplimentară.



## Curățare



**AVERTISMENT:** Suflați murdăria și praful din carcasa principală cu aer uscat de îndată ce se strânge murdăria în interiorul și în jurul orificiilor de aerisire. Purtați echipament de protecție aprobat pentru ochi și o mască aprobată de praf atunci când efectuați procedura următoare.



**AVERTISMENT:** Nu utilizați niciodată solvenți sau alte produse chimice puternice pentru curățarea componentelor nemetalice ale uneltei. Aceste produse chimice pot deprecia materialele utilizate în aceste componente. Folosiți o cârpă umezită doar cu apă și cu săpun delicat. Nu permiteți niciodată pătrunderea vreunui lichid în unealtă; nu scufundați niciodată vreo parte a uneltei în lichid.

## INSTRUCȚIUNI DE CURĂȚARE A ÎNCĂRCĂTORULUI



**AVERTISMENT:** Pericol de șoc electric. Deconectați încărcătorul de la priză înainte de curățare. Murdăria și unsoarea pot fi eliminate de pe partea exterioară a încărcătorului folosind o cârpă sau o perie moale nemetalică. Nu folosiți apă sau orice altă soluție de curățare.

## Accesorii opționale



**AVERTISMENT:** Deoarece accesoriile, altele decât cele oferite de DEWALT, nu au fost testate pentru acest produs, folosirea unor astfel de accesorii cu această unealtă poate fi periculoasă. Pentru a reduce riscul de vătămare corporală, la acest produs se vor utiliza numai accesorii recomandate de DEWALT.

Următoarele accesorii, concepute pentru fierăstrăul dumneavoastră, pot fi de ajutor. În unele cazuri, alte suporturi ale piesei obținute la nivel local, opritoare de lungime, cleme etc., pot fi mai adecvat. Aveți grijă la selectarea și utilizarea accesoriilor. Consultați reprezentantul pentru informații suplimentare despre accesorii corespunzătoare.

### LAMELE DE FERĂSTRĂU

FOLOSIȚI NUMAI LAME DE FERĂSTRĂU DE 184 mm (7-1/4") CU ORIFICII DE 16 mm (5/8") ÎN DIAMETRU ȘI O SECȚIUNE DE TĂIERE DE 2,1 mm (0,08"). VITEZA ESTIMATĂ TREBUIE SĂ FIE DE CEL PUȚIN 4000 RPM. NU FOLOSITI LAME CU ORIFICII ÎN FORMĂ DE DIAMANT. Nu utilizați niciodată o lamă cu diametrul diferit. Acesta nu va putea fi protejat corespunzător. Utilizați doar lame pentru tăieri transversale! Nu utilizați lame pentru spintecare, lame combinate sau lame cu unghiurile dinților mai mari de 7°.

DESCRIEREA LAMELOR		
UTILIZARE	DIAMETRU	DINȚI
Destinația de utilizare	184 mm (7-1/4")	40
Lemnărie fină	184 mm (7-1/4")	60

## Protejarea mediului înconjurător



Colectarea selectivă. Produsele și bateriile marcate cu acest simbol nu trebuie să fie aruncate împreună cu gunoiul menajer.

Produsele și bateriile conțin materiale care pot fi recuperate sau reciclate, reducând cererea de materii prime. Vă rugăm să reciclați produsele electrice și bateriile în conformitate cu prevederile locale. Mai multe informații sunt disponibile la [www.2helpU.com](http://www.2helpU.com).



## Acumulator reîncărca bil

Acest acumulator cu durată lungă de viață trebuie să fie reîncărcat atunci când nu reușește să furnizeze putere suficientă în cazul lucrărilor efectuate cu ușurință anterior. La sfârșitul duratei sale de utilizare, eliminați-l acordând o atenție cuvenită mediului înconjurător:

- Consumați complet acumulatorul, apoi scoateți-l din unealtă.

- Bateriile Li-Ion sunt reciclabile. Duceți acumulatorii la reprezentantul dvs. sau la un centru local de reciclare. Acumulatorii colectați vor fi reciclați sau eliminați corespunzător.

## Ghid de depanare

### ASIGURAȚI-VĂ CĂ URMAȚI REGULILE DE SIGURANȚĂ ȘI INSTRUCȚIUNILE

PROBLEMĂ	CE S-A ÎNTÂMPLAT?	CE TREBUIE SĂ FAC
Ferăstrăul nu pornește	1. Acumulatorul nu este instalat	1. Instalați acumulatorul. Consultați <b>Introducerea și scoaterea acumulatorului din unealtă</b> .
	2. Acumulatorul nu este încărcat	2. Încărcați acumulatorul. Consultați <b>Procedura de încărcare</b> .
	3. Periiile sunt uzate	3. Înlocuiți periiile la un centru de service autorizat.
Ferăstrăul face tăieri nesatisfăcătoare	1. Lama este tocită	1. Înlocuiți lama de ferăstrău. Consultați <b>Schimbarea sau montarea unei lame de fierăstrău noi</b> .
	2. Lamă montată invers	2. Întoarceți lama. Consultați <b>Schimbarea sau montarea unei lame de fierăstrău noi</b> .
	3. Rășină sau gudron pe lamă	3. Scoateți lama și curățați-o, cu o perie de sârmă și terebentină sau agenți pentru curățarea cuptorului.
	4. Lama este incorectă pentru lucrarea efectuată	4. Schimbați tipul de lamă. Consultați <b>Lamele de fierăstrău la Accesorii opționale</b> .
Lumina de lucru XPS™ luminează intermitent	1. Acumulatorul nu este încărcat	1. Încărcați acumulatorul. Consultați <b>Procedura de încărcare</b> .
Mașina vibrează excesiv	1. Ferăstrăul nu este montat bine la suport sau la bancul de lucru	1. Strângeți toate componentele de montare. Consultați <b>Montarea pe bancul de lucru</b> .
	2. Suportul sau bancul sunt pe o podea neuniformă	2. Repoziționați pe o suprafață plană. Consultați Familiarizarea.
	3. Disc de fierăstrău defect	3. Înlocuiți lama de ferăstrău. Consultați <b>Schimbarea sau montarea unei lame de fierăstrău noi</b> .
Nu se efectuează tăieri la unghiuri precise	1. Scala pentru tăieri oblice nu este reglată corect	1. Verificați și reglați. Consultați <b>Reglarea scalei pentru tăieri oblice la Reglaje</b> .
	2. Lama nu este dreaptă față de ghidaj	2. Verificați și reglați. Consultați <b>Reglarea scalei pentru tăieri oblice la Reglaje</b> .
	3. Lama nu este perpendiculară față de masă	3. Verificați și reglați ghidajul. Consultați <b>Reglarea echerului mobil cu masa la Reglaje</b> .
	4. Piesa de tăiat se mișcă	4. Prindeți piesa de tăiat cu o clemă la ghidaj sau lipiți șmirghel 120 la ghidaj cu ciment cauciucat.
	5. Placă de secționare este uzată sau secționată	5. Duceți-l la un centru de service autorizat.
Lama ciupește materialul	1. Materialele tăiate sunt curbate	1. Consultați <b>Tăierea materialului curbat la Tăieri speciale</b> .









Stanley Black & Decker Romania SRL  
Phoenicia Business Center  
Strada Turturelelor Nr. 11A, Etaj 4  
Module 12-15, Sect. 3, Bucuresti  
Tel: +4021.320.61.05  
Fax: +4037.225.36.84  
Email: Office.Bucharest@sbdinc.com

## Garanție legală de conformitate<sup>1</sup> pentru produsele Stanley Black & Decker

Produs: .....

COD: .....

Serie mașină: ..... / .....

Serie acumulatori: ..... / .....

Serie stație încărcare: .....

Distribuitorul (vânzător autorizat/magazin)/adresă, tel., fax:  
.....  
.....

Cumpărător: .....

Produs cumpărat cu factură/bon nr.: .....

Data: .....

Cumpărătorul a fost informat asupra caracteristicilor și a domeniului de utilizare ale produsului. S-a efectuat proba de funcționare a produsului, a fost instruit cumpărătorul cu privire la modul de funcționare și normele de siguranță a muncii, s-a predat produsul împreună cu accesoriile în perfectă stare de funcționare, s-au predat instrucțiunile în limba română privind transportul, depozitarea, utilizarea și întreținerea. S-a verificat corectitudinea datelor înscrise în garanția legală de conformitate „Documentul”).

### Condițiile de garanție de mai jos fac parte din prezentul document și au fost luate la cunoștință de către Cumpărător.

Persoana care aduce produsul și prezintă actele de proprietate (Documentul și factura sau bonul fiscal în original sau în copie) este considerată împuternicită să reprezinte proprietarul în relația cu distribuitorul (vânzătorul) autorizat. Conform prevederilor legale<sup>2</sup>, consumatorii (consumator - orice persoană fizică sau grup de persoane fizice constituite în asociații, care acționează în scopuri din afara activității

sale comerciale, industriale sau de producție, artisanale ori liberale), într-un termen de **doi ani** de la livrarea produsului (termen de garanție legală), vor avea dreptul:

- să ceară repararea produsului sau înlocuirea acestuia, fără plată, într-o perioadă de timp rezonabilă ce nu poate depăși 15 zile calendaristice de la data la care a fost adusă la cunoștință lipsa conformității sau a predat produsul vânzătorului ori persoanei desemnate de acesta pe baza unui document de predare-preluare, cu excepția situației când această măsură este imposibilă (dacă nu se pot asigura produse identice pentru înlocuire) sau disproporționată (dacă impune costuri nerezonabile vânzătorului);
- să ceară reducerea corespunzătoare a prețului sau rezoluțiunea contractului în cazul în care nu beneficiază de repararea sau înlocuirea produsului sau măsurile reparatorii nu au fost luate într-o perioadă rezonabilă. Rezoluțiunea nu este posibilă dacă lipsa conformității este minoră;
- să aleagă între înlocuirea produsului sau rezoluțiunea contractului în cazul în care produsele de folosință îndelungată (produs complex, constituit din piese și subansambluri, proiectat și construit pentru a putea fi utilizat pe durată medie de utilizare și asupra căruia se pot efectua reparații sau activități de întreținere) defecte în termenul de garanție legală nu pot fi reparate sau durata cumulată de nefuncționare din cauza deficiențelor apărute în termenul de garanție legală depășește 10% din durata acestui termen.

După expirarea termenului de doi ani menționat mai sus, consumatorii pot pretinde remedierea sau înlocuirea produselor care nu pot fi folosite în scopul pentru care au fost realizate ca urmare a unor vicii ascunse apărute în cadrul duratei medii de utilizare, în condițiile legii.

Pentru produsele a căror durată medie de utilizare este mai mică de doi ani, termenul de doi ani, menționat mai sus se reduce la această durată.

<sup>1</sup> Garanția legală de conformitate reprezintă protecția juridică a consumatorului rezultată prin efectul legii în raport cu lipsa de conformitate, reprezentând obligația legală a vânzătorului față de consumator ca, fără solicitarea unor costuri suplimentare, să aducă produsul la conformitate, incluzând restituirea prețului plătit de consumator, repararea sau înlocuirea produsului, dacă acesta nu corespunde condițiilor enunțate în declarațiile referitoare la garanție sau în publicitatea aferentă

<sup>2</sup> Legea nr. 449/2003 privind vânzarea produselor și garanțiilor asociate acestora, Ordonanța Guvernului nr. 21/1992 privind protecția consumatorilor.

Consumatorul trebuie să informeze vânzătorul despre lipsa de conformitate în termen de două luni de la data la care a constatat-o.

Până la proba contrară, lipsa de conformitate apărută în termen de șase luni de la livrarea produsului se prezumă că a existat la momentul livrării acestuia, cu excepția cazurilor în care prezumția este incompatibilă cu natura produsului sau a lipsei de conformitate.

Durata medie de utilizare a produselor de 6 (șase) ani de la data achiziției.

Piesele de schimb înlocuite la produs beneficiază de garanție numai în cazul în care acestea au fost montate într-un centru autorizat de întreținere și reparații.

În cadrul termenului de garanție, vânzătorul suportă toate costurile privind repararea sau înlocuirea pieselor de schimb executate defecte. Pentru lucrările de reparație executate se acordă garanție. Garanția nu se extinde asupra accesoriilor consumabilelor (precum baterii, furtunuri, curele, perii colectoare, lanțuri, cuțite, lance, pistol, cap prindere lamă, role ghidaj, cablu alimentare, întinzător lanț, bujii, ulei, filtre aer și benzină) care intră în componența produsului, cu excepția cazului în care acestea prezintă vicii ascunse.

Adăugați ulei la generatoarele **Black & Decker**. Verificați periodic nivelul de ulei al generatoarelor și compresoarelor. Este interzis a se utiliza generatoarele pentru invertoare sau aparate de sudură.

Produsele din gamele **Black & Decker și Stanley FatMax** sunt de uz gospodăresc (bricolaj) și nu sunt destinate uzului profesional, prestării de servicii sau lucrări către terți.

#### **Situații în care nu vom repara produsele în baza garanției legale de conformitate**

1. Nerespectarea de către consumator a condițiilor de transport, manipulare, instalare, depozitare, utilizare (inclusiv scopul utilizării) și întreținere precizate în instrucțiunile ce însoțesc produsul (aplicabil, după caz).
2. Defectele care au apărut ca urmare a utilizării unor accesorii ori consumabile care nu sunt originale Stanley Black & Decker Romania ori care nu sunt compatibile cu produsul.
3. Produsul prezintă defecțiuni cauzate de necunoaștere, omitere, neglijență ori accident.

În cazul în care constatați deteriorări (lovituri/defecte) la produsele Stanley Black & Decker Romania, vă rugăm să vă adresați celui mai apropiat centru service autorizat menționat la adresa web-site-ului **www.2helpU.com** ori vânzătorului.

Utilizatorii MyDeWALT și My STANLEY care își înregistrează în cel mult 28 de zile de la cumpărare produsele pe platformele destinate (<http://www.dewalt.ro/3/>, respectiv, <http://www.stanleyworks.ro/mystanley>) pot extinde gratuit garanția sculelor până la trei ani. Pentru a beneficia de această garanție este necesară prezentarea dovezii cumpărării, certificatul de garanție și imprimarea certificatului de garanție extinsă. Unele produse sunt excluse, pentru acestea se aplică Termenii și Condițiile DeWALT și Stanley.

#### **Garanția acordată persoanelor juridice**

În cazul persoanelor juridice termenul de garanție aplicabil este de un an. Acest termen de garanție este aplicabil tuturor produselor Stanley Black & Decker Romania, respectiv atât produselor pentru uz profesional cât și celor pentru uz gospodăresc (bricolaj).

În cadrul acestui termen, cumpărătorul persoană juridică poate solicita înlocuirea sau repararea produsului.

Situațiile care duc la pierderea garanției legale de conformitate, descrise mai sus, sunt aplicabile și în cazul garanției acordate persoanelor juridice.

## REPARAȚII ÎN PERIOADA DE GARANȚIE

Data intrării:	Data reparației:	Defecțiuni:
Comandă reparație:	Data predării:	
<i>Clientul confirmă prin semnătură executarea gratuită a reparației în garanție și primirea produsului reparat.</i>		
Semnătură client:	Semnătură și ștampilă service:	
Data intrării:	Data reparației:	Defecțiuni:
Comandă reparație:	Data predării:	
<i>Clientul confirmă prin semnătură executarea gratuită a reparației în garanție și primirea produsului reparat.</i>		
Semnătură client:	Semnătură și ștampilă service:	
Data intrării:	Data reparației:	Defecțiuni:
Comandă reparație:	Data predării:	
<i>Clientul confirmă prin semnătură executarea gratuită a reparației în garanție și primirea produsului reparat.</i>		
Semnătură client:	Semnătură și ștampilă service:	

## LISTA CENTRELOR SERVICE AUTORIZATE

Nr.	Oras	Agent Service	Adresa	Email	Telefon	Fax
1	Bucuresti	YALCO ROMANIA SRL	Sos. Pipera nr.48,020112	reparatii@yalco.ro	+4021 232 31 47 +4021 232 31 49	+4021 232 31 76
2	Bucuresti	Edelweiss Grup SRL	B-dul. Vasile Milea nr. 2F 061344	service@edelweissgrup.ro	+4021 319 13 13	+4021 319 13 14
3	Ploiesti	METATOOLS SRL	Str. Poligonului Nr. 2 100070	service@Metatools.ro	+40374 473 034 +40747 118 112	+40244 406 698
4	Bacau	PARTENER SRL	Calea Moinesti nr. 34, 600281	service@partner.ro	+4023 451 03 77	+40234 510 955
5	Cluj	EPINVEST S.R.L.	Stra. Avram Iancului Nr. 502-504 407280	service@epinvest.ro	+40745 637 949	+40264 594 565
6	Baia Mare	PRO TOOLS S.R.L.	Str. Iuliu Maniu, Nr. 28 430131	office@protools.ro	+40262 218 794	+40262 276 535
7	Constanta	TRITON SRL	B-dul Aurel Vlaicu, Nr. 217	office@triton.com.ro	+4037 048 41 55	+4037 048 41 18
8	Tulcea	ABC International SRL	Str. Babadag, Nr. 5, Bl. 1, Sc. A, Parter	service@unelte.com.ro	+40240 518 260	+40240 517 669