

**DEWALT**®

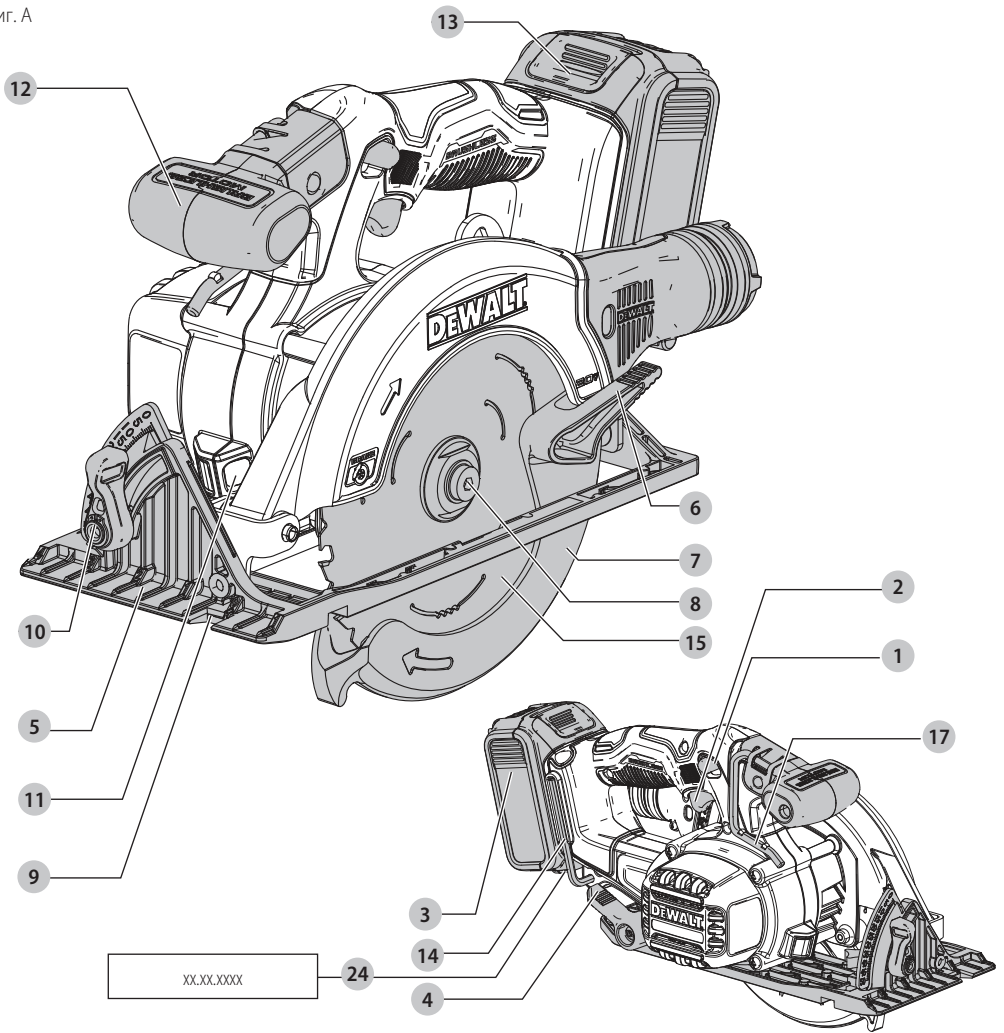
**XR LI-ION**

**359208 - 86 BG**

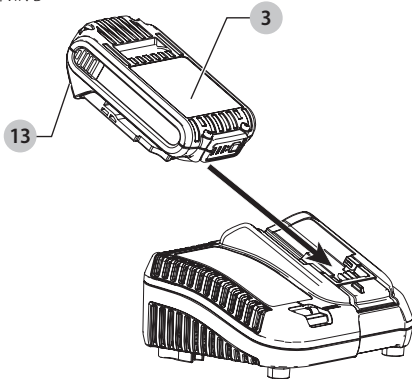
Превод на оригиналните инструкции

**DCS565**

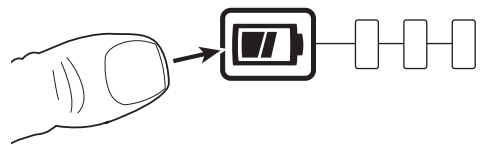
Фиг. А



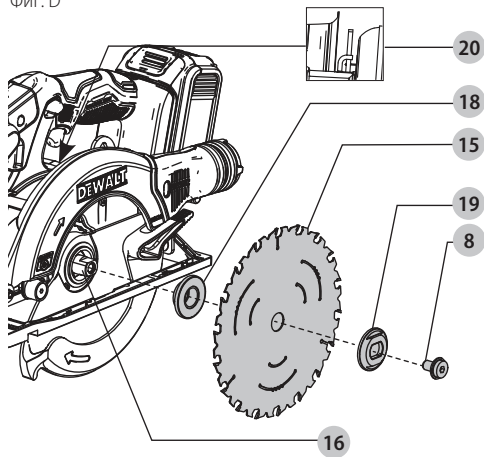
Фиг. В



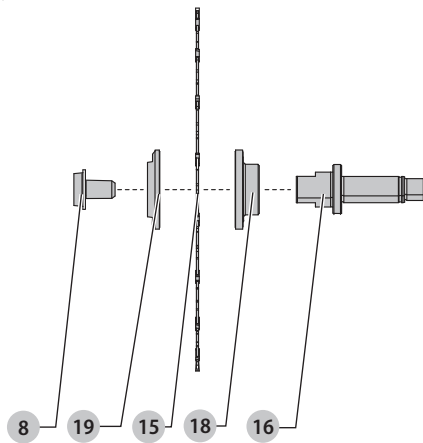
Фиг. С



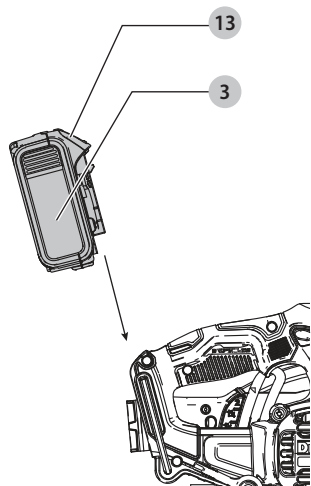
Фиг. D



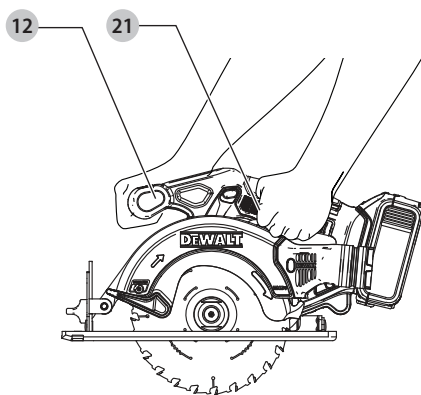
Фиг. E



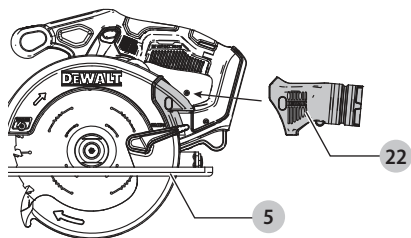
Фиг. F



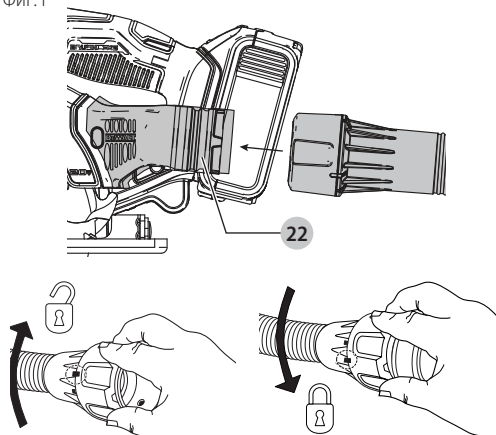
Фиг. G



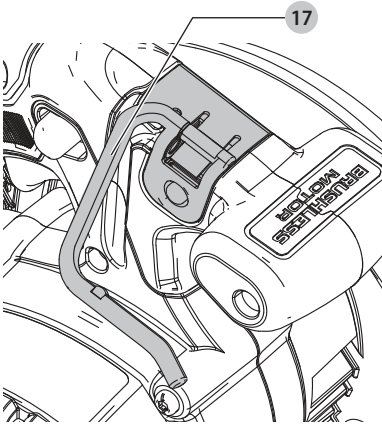
Фиг. H



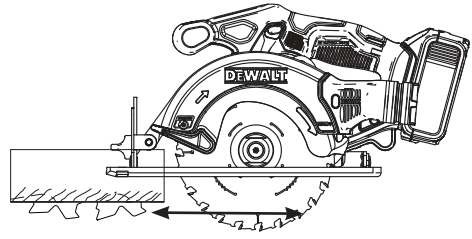
Фиг. I



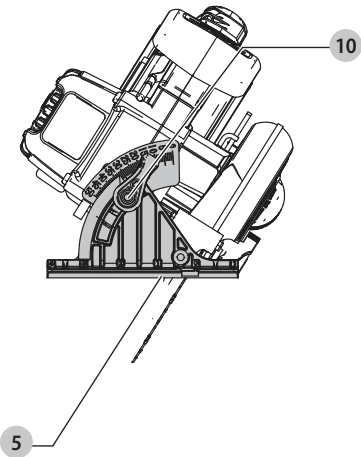
Фиг. J



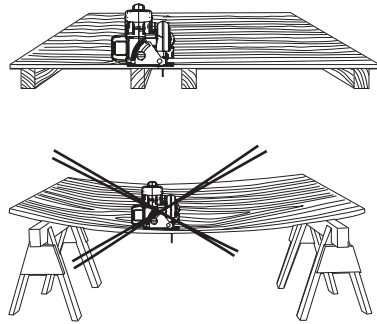
Фиг. K



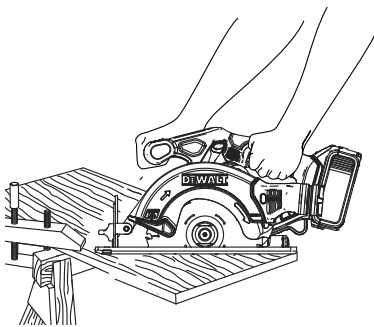
Фиг. L



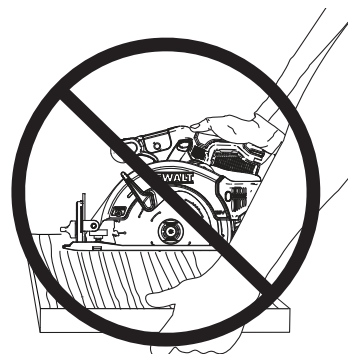
Фиг. M



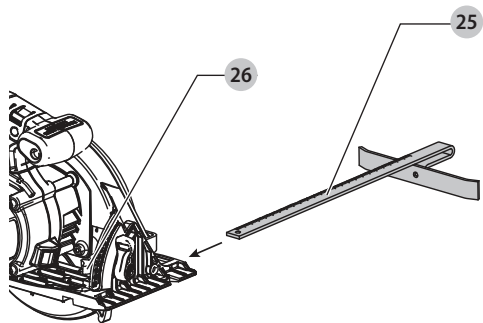
Фиг. N



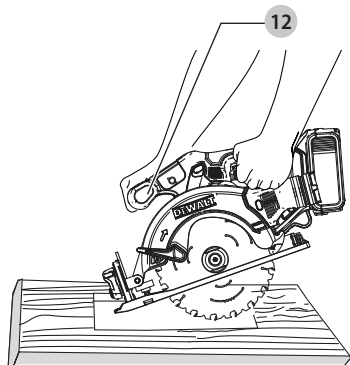
Фиг. O



Фиг. Р



Фиг. Q



# 165 мм АКУМУЛАТОРЕН ЦИРКУЛЯРЕН ТРИОН DCS565

## Поздравления!

Избрахте инструмент DEWALT. Години опит, задълбочено разработване на продукти и иновации правят DEWALT един от най-надеждните партньори за професионалните потребители на електроинструменти.

## Технически данни

		DCS565 XJ, GB, QW
Напрежение	$V_{oc}$	18
Тип		1
Вид на батерията		Литиево-йонни
Скорост на празен ход	мин <sup>-1</sup>	4950
Диаметър на острието	мм	165
Максимална дълбочина на рязане	мм	55
Пробив на острието	мм	20
Регулиране на ъгъла на наклона		50°
Тегло (без акумулаторния пакет)	кг	2,8

Стойности на шума и/или стойности на вибрациите (сума на триаксиалния вектор) съгласно EN62841-2-5:

$L_{PA}$ (ниво на налягане на звука)	dB(A)	94
$L_{WA}$ (ниво на звуковата мощност)	dB(A)	105
K (колебание за даденото ниво на звука)	dB(A)	3
Стойност на излъчваните вибрации $a_{h,w} =$	м/сек. <sup>2</sup>	< 2,5
Колебание K =	м/сек. <sup>2</sup>	1,5

Нивото на вибрационните емисии и/или на звука, посочено в този информационен лист, е измерено в съответствие със стандартизирано изпитване, дадено в EN62841, и може да се използва за сравняване на един инструмент с друг. Тези данни могат да бъдат използвани за предварителна оценка на излагането.



**ПРЕДУПРЕЖДЕНИЕ:** Декларираните нива на излъчваните вибрации и/или на шума представляват основните приложения на инструмента. Все пак, ако инструментът се използва за различни приложения с различни аксесоари или има лоша поддръжка, излъчваните вибрации и/или шум може да се различават. Това може значително да увеличи нивото на излъчване през целия работен период.

При оценката на нивото на излъчваните вибрации и/или шум, трябва да се вземат предвид броя на изключванията на инструмента или времето, когато е бил включен, но без да извършва работа.

Това може значително да намали нивото на излъчване в рамките на целия период на работа. Идентифицирайте допълнителните мерки за сигурност, за да се защити оператора от ефектите на вибрациите и/или шума, като например: поддръжка на инструментите и аксесоарите, пазене на ръцете топли (относително за вибрация), организация на режима на работа.

## ЕО - ДЕКЛАРАЦИЯ ЗА СЪОТВЕТВИЕ

### Директива за машините



### Акумулаторен циркулярен трион DCS565

DEWALT декларира, че тези продукти, описани под **Технически данни** са в съответствие с: 2006/42/EC, EN62841-1:2015, EN62841-2-5:2014.

Тези продукти, също така, са съобразени с Директива 2014/30/EC и 2011/65/EC. За повече информация, моля, свържете с DEWALT на следния адрес или се обърнете към задната страна на ръководството.

Долуподписаният е отговорен за компилацията на техническия файл и прави тази декларация от името на DEWALT.

Markus Rompel  
Vice-President Engineering, PTE-Europe  
DEWALT, Richard-Klinger-Straße 11,  
65510, Idstein, Germany  
07.12.2020 г.



**ПРЕДУПРЕЖДЕНИЕ:** За да намалите риска от наранявания, прочетете ръководството с инструкции.

## Дефиниции: Насоки за безопасност

Дефинициите по-долу описват нивото на сериозност за всяка сигнална дума. Моля, прочетете ръководството и внимавайте за тези символи.



**ОПАСНОСТ:** Непосредствено опасна ситуация, която ако не бъде избегната, **ще** доведе до **смърт** или **сериозно нараняване**.



**ПРЕДУПРЕЖДЕНИЕ:** Непосредствено опасна ситуация, която ако не бъде избегната, **може** да доведе до **смърт** или **тежки наранявания**.

Батерии				Зарядни устройства/време за зареждане (минути)							
Кат. №	V <sub>DC</sub>	Ah	Тегло (кг)	DCB104	DCB107	DCB112	DCB113	DCB115	DCB118	DCB132	DCB119
DCB546	18/54	6,0/2,0	1,05	60	270	170	140	90	60	90	X
DCB547	18/54	9,0/3,0	1,46	75*	420	270	220	135*	75*	135*	X
DCB548	18/54	12,0/4,0	1,44	120	540	350	300	180	120	180	X
DCB181	18	1,5	0,35	22	70	45	35	22	22	22	45
DCB182	18	4,0	0,61	60/40**	185	120	100	60	60/40**	60	120
DCB183/B	18	2,0	0,40	30	90	60	50	30	30	30	60
DCB184/B	18	5,0	0,62	75/50**	240	150	120	75	75/50**	75	150
DCB185	18	1,3	0,35	22	60	40	30	22	22	22	X
DCB187	18	3,0	0,54	45	140	90	70	45	45	45	90
DCB189	18	4,0	0,54	60	185	120	100	60	60	60	120

\*Код на датата 201811475В или по-късно

\*\*Код на датата 201536 или по-късно



**ВНИМАНИЕ:** Показва потенциално опасна ситуация, която ако не бъде избегната, може да доведе до леки или средни наранявания.

**ЗАБЕЛЕЖКА:** Показва практика, която не е свързана с лични наранявания и която, ако не се избегне, може да доведе до имуществени щети.



Обозначава риск от токов удар.



Обозначава риск от пожар.



## ОБЩИ ПРЕДУПРЕЖДЕНИЯ ЗА БЕЗОПАСНА РАБОТА С ЕЛЕКТРОИНСТРУМЕНТИ



**ПРЕДУПРЕЖДЕНИЕ:** Прочетете всички предупреждения, инструкции, илюстрации и технически характеристики, предоставени с този електроинструмент. Неспазването на всички изброени по-долу инструкции може да доведе до токов удар, пожар и/или тежки травми.

### ЗАПАЗЕТЕ ВСИЧКИ ПРЕДУПРЕЖДЕНИЯ И ИНСТРУКЦИИ ЗА БЪДЕЩИ СПРАВКИ.

Терминът "електроинструмент" във всички предупреждения се отнася до захранвани (със захранващ кабел) или работещи на батерии (без захранващ кабел) електрически инструменти.

#### 1) Безопасност на работното място

- Пазете работното място чисто и добре осветено. Безпорядъкът и недостатъчното осветление могат да доведат до трудова злополука.
- Не използвайте електроинструменти в експлозивна среда, като например наличието на запалителни течности, газове или прах. Електрическите инструменти създават искри, които могат да запалят праха или парите.
- Дръжте деца и странични лица надалече, докато работите с електроинструмента.

Отвличане на вниманието може да ви накара да изгубите контрол.

#### 2) Електрическа безопасност

- Щепселите на електроинструмента трябва да са подходящи за използвания контакт. Никога, по никакъв начин не променяйте щепсела. Не използвайте адаптери за щепсела със заземени (замасени) електрически инструменти. Непроменените щепсели и контакти намаляват риска от токов удар.
- Избягвайте контакт на тялото със заземени повърхности, като например тръби, радиатори, готварски печки и хладилници. Съществува повишен риск от токов удар, ако тялото ви е заземено.
- Не излагайте електроинструментите на дъжд и мокри условия. Проникването на вода в електроинструмента повишава опасността от токов удар.
- Не злоупотребявайте с кабела. Никога не използвайте кабела за носене, дърпане или изключване на електроинструмента. Пазете кабела далече от топлина, масло, остри ръбове или движещи се части. Повредените или оплетени кабели увеличават риска от токов удар.
- Когато работите с електроинструмент на открито, използвайте удължителен кабел, удобен за използване на открито. Използването на кабел, подходящ за употреба на открито, намалява риска от токов удар.
- Ако не можете да избегнете работата с електроинструмент на влажно място, използвайте захранване с дефектноковата защита (RCD). Използването на ДТЗ намалява риска от токов удар.

#### 3) Лична безопасност

- Бъдете нащрек, внимавайте какво правите и бъдете разумни, когато работите с електроинструмента. Не използвайте

**електроинструмента, когато сте изморени или сте под влияние на наркотици, алкохол или лекарства.** Един миг невнимание при работа с електроинструмент може да доведе до сериозни наранявания.

- b) **Използвайте лични предпазни средства. Винаги носете защитата за очите.** Предпазни средства, като противопрахова маска, предпазни обувки, каска или слухова защита, използвани за съответните условия, намаляват личните наранявания.
- c) **Предотвратяване на случайно задействане. Уверете се, че превключвателят е на позиция изключен, преди да го свържете към източника на захранване и/или към батерийното устройство, преди да вземете или носите инструмента.** Носенето на електроинструмент с пръста на превключвача или стартирането на електроинструменти, когато превключвача е на позиция "включен", може да доведе до трудова злополука.
- d) **Махнете всички регулиращи или гаечни ключове, преди да включите електроинструмента.** Прикрепени към въртящи се части на електроинструмента гаечни или регулиращи ключове могат да доведат до наранявания.
- e) **Не се протягайте прекалено. Стойте стабилно на краката си през цялото време.** Това позволява по-добър контрол на електрическия инструмент в неочаквани ситуации.
- f) **Облечайте се подходящо. Не носете висящи дрехи или бижута. Пазете косата си и дрехите си далеч от движещите се части.** Висящите дрехи, бижутерия или дълги коси могат да бъдат захванати от движещи се части.
- g) **Ако са предоставени устройства за аспирация или приспособления за събиране на прах, уверете се, че са свързани и използвани правилно.** Използването на тези средства може да намали опасностите, свързани с праха.
- h) **Не допускайте, поради навика от често използване на инструмента, да пренебрегвате принципите за безопасност при работа с него.** Едно невнимателно действие може да доведе до тежки наранявания в рамките на части от секундата.

#### 4) Използване и грижа за електроинструментите

- a) **Не претоварвайте електроинструмента. Използвайте правилния инструмент за вашето приложение.** Подходящият електроинструмент ще свърши по-добре и по-безопасно работата, при темпото, за което е създаден.
- b) **Не използвайте електроинструмента, ако превключвателят не го включва и изключва.** Всеки електроинструмент, който не може да се контролира с превключвателя е опасен и трябва да се поправи.

- c) **Изключете щепсела от захранването и/или свалете батерийния комплект на електроинструмента, ако е свален, преди извършването на каквото и да е регулиране, смяна на аксесоари или съхраняване на уреда.** Такива предварителни мерки за безопасност намаляват риска от нежелателно задействане на електроинструмента.
- d) **Съхранявайте преносимите електроинструменти извън досега на деца и не позволявайте на непознати с електроинструмента или тези инструкции лица да работят с него.** Електроинструментите са опасни в ръцете на необучени потребители.
- e) **Поддръжка на електроинструменти и аксесоари. Проверявайте за размествания в свързванията на подвижните звена, за счупване на части и всички други условия, които могат да повлияят на експлоатацията на електроинструментите. При повреда на електроинструмента, задължително го поправете преди да го използвате отново.** Много злополуки се причиняват от лошо поддържани електроинструменти.
- f) **Поддържайте режещите инструменти винаги добре заточени и чисти.** Правилно поддържаните режещи инструменти с остри остриета по-трудно могат да се огънат и по-лесно се контролират.
- g) **Използвайте електроинструментите, аксесоарите и допълнителните части към тях в съответствие с инструкциите, като вземете предвид работните условия и характера на работата.** Използването на електроинструмента за работи, различни от тези, за които е предначинен, може да доведе до опасни ситуации.
- h) **Пазете дръжките и повърхностите за захващане сухи, чисти от масло и зрест.** Хлъзгави дръжки и повърхности не са условие за безопасна работа и контрол на инструмента в неочаквани ситуации.

#### 5) Употреба и грижа за акумулаторен инструмент

- a) **Презареждайте само с определеното от производителя зарядно устройство.** Зарядно, което е подходящо за един тип батерии може да създаде риск от пожар, когато се използват с друг тип батерии.
- b) **Използвайте електроинструмента само с определените за него батерии.** Употребата на всякакви други батерийни пакети може да създаде риск от нараняване и пожар.
- c) **Когато батерийният пакет не се използва, трябва да се пази от други метални предмети, като кламери, монети, ключове, пирони, винтове или други малки метални предмети, които може да направят свързване от един терминал до друг.** Последствията от късото съединение могат да бъдат изгаряния или пожар.



- d) *При извънредни обстоятелства от батерията може да изтече течност; избягвайте контакт. Ако случайно попадне на кожата, изплакнете с вода. Ако течността попадне на очите ви, потърсете медицинска помощ. Изтеклата от батерията течност може да причини сърбежи и изгаряния.*
- e) *Не използвайте батериен пакет или инструмент, които са повредени или изменени. Повредените или изменените батерии могат да имат непредсказуема реакция, водеща до пожар, експлозия или риск от нараняване.*
- f) *Не излагайте батерията или инструмента на огън или на прекомерна температура. Излагането на огън или температура над 130 °C може да предизвика експлозия.*
- g) *Следвайте всички инструкции за зареждане и не зареждайте батерията или инструмента извън температурния диапазон, посочен в инструкциите. Неправилното зареждане или при температури извън определения диапазон може да повреди батерията и да увеличи риска от пожар.*
- e) *Дръжте електроинструментите за изолираните повърхности при извършване на работа, при която инструмента за рязане може да засегне скрито окабеляване. Контакт с "жив" кабел може да зареди с ток и металните части на електроинструмента, в резултат на което оператора може да получи токов удар.*
- f) *Когато разрязвате, винаги използвайте ограничител или водач с прави ръбове. Това ще подобри точността на рязане и ще намали шанса за засядане на острието.*
- g) *Винаги използвайте остриета с правилен размер и форма (диамант срещу кръг) за дорникови дупки. Остриета, които не отговарят на монтажния хардуер на триона ще работят с изместване, което води до загуба на контрол.*
- h) *Никога не използвайте повредени или неправилни гайки или болтове за ножа. Шайбите и болтът за острието са специално предназначени за вашия трион, за оптимално представяне и безопасност при работа.*

## 6) Сервизиране

- a) *Сервизирането на вашия електроинструмент трябва да се извършва само от квалифицирано лице, като се използват само оригинални резервни части. Това ще гарантира безопасната употреба на електроинструмента.*
- b) *Никога не поправяйте повредени батерии. Обслужването на батериите трябва да се извършва само от производителя или упълномощените сервизни агенти.*

## Инструкции за безопасност за всички триони

### Процедури при рязане

- a) **▲ ОПАСНОСТ: Пазете си ръцете от зоната за рязане и от острието. Дръжте втората си ръка на допълнителната дръжка или на кожуха на мотора.** Ако и двете ръце държат триона, няма опасност от срязване.
- b) **Не си поставяйте ръцете под обработвания детайл.** Предпазителят не може да ви предпази от острието в зоната под работния детайл.
- c) **Регулирайте дълбочината на рязане според дебелината на обработвания детайл.** Под работния детайл може да се вижда само малка част от зъбите на острието.
- d) **Никога не дръжте детайла по време на рязане в ръцете си или върху краката си. Сложете здраво работния детайл на стабилна платформа.** Важно е работата да се извършва правилно, за да сведе до минимум излагането на тялото, засядане на острието или загуба на контрол.

## ДОПЪЛНИТЕЛНИ ИНСТРУКЦИИ ЗА БЕЗОПАСНОСТ ЗА ВСИЧКИ ТРИОНИ

### Случаи на откат и подобни предупреждения

- Откатът е внезапна реакция на защитан, заклещен или неизравнен режещ диск, което води до отскачане на неконтролируемия циркуляр извън обработвания детайл и към оператора.
- Когато острието е притиснато или силно огънато навътре в прореза, острието се заклежда, а реакцията на двигателя задвижва уреда бързо назад към оператора.
- Ако дискът се извие или размести по време на рязане, зъбите в задния ръб на острието може да навлязат в горната повърхност на дървото и това да доведе до отскачане на диска от клина на срязване назад към оператора.

Откатът е резултат от злоупотреба на триона и/или неправилни работни процедури или условия и може да се избегне, като се вземат подходящи предпазни мерки, както са дадени по-долу:

- a) **Поддържайте здрав захват с двете си ръце на триона и сложете ръцете си така, че да противопоставят на силата на отката. Тялото ви трябва да бъде от едната страна на острието, но не и в една линия с него.** Откатът може да причини отскачане на триона назад, но силите на отката могат да бъдат контролирани от оператора, ако са взети съответните предпазни мерки.
- b) **Когато острието заседне или когато рязането се прекъсва по някаква причина, освободете спусъка и дръжте триона в материала без да го мърдате, докато острието не спре напълно.**

*Никога не се опитвайте да сваляте триона от детайла или да го издърпате назад, докато острието е в движение или може да се получи откат. Огледайте и вземете мерки за елиминиране на причината за огъване на острието.*

- c) *Когато рестартирате трион, който се намира в работния детайл, центрирайте острието в цепнатината и проверете дали зъбите на триона не са захванати в материала. Ако острието на триона е заседнало, то може да излезе или да отскочи от работния детайл при рестартирането на триона.*
- d) *Подкрепяйте големите панели за минимален риск от защипване и откат на острието. Големите панели са склонни към огъване под собствената си тежест. Трябва да се поставят подпори под панела от двете страни, близо до линията на рязане и близо до ръба на панела.*
- e) *Не използвайте тъпи или повредени остриета. Ненастроените или неподходящи остриета правят тесни цепнатини, което може да причини прекалено претриване, засядане на острието и откат.*
- f) *Дълбочината на острието и регулиращите скобяването лостове трябва да се затегнат и застопорят преди рязане. Ако регулирането на острието се размести по време на рязане, може да причини засядане и откат.*
- g) *Бъдете особено внимателни, когато срязвате в съществуващи стени или други слепи зони. Издаденото острие може да среже предмети, които може да доведе до откат.*

### Инструкции за безопасност на долната защитна функция

- a) *Проверете долният предпазител за правилно затваряне преди всяка употреба. Не работете с триона, ако долният предпазител не се премества свободно и не се затваря мигновено. Никога не застопорявайте долния предпазител в отворена позиция. Ако изпуснете триона инцидентно, долният щит може да се изкриви. Повдигнете долният предпазител със сгъваемата дръжка и се уверете, че предпазителя се движи свободно и не се допира до диска или друга част във всички ъгли и дълбочина на рязане.*
- b) *Проверете работата на пружината на долния предпазител. Ако щитът и пружината не работят правилно, те трябва да се сервизират преди употреба. Долният щит може да работи по-забавено поради повредени части, натрупвания или насъбрани отпадъци.*
- c) *Долният предпазител може да се издърпва ръчно само за специални срязвания, като например "потъващи срязвания" и "комбиниран срязвания". Повдигнете долния предпазител чрез издърпване на дръжката и веднага щом диска навлезе в материала,*

*долният предпазител трябва да се освободи. За всички други триони, долният предпазител трябва да работи автоматично.*

- d) *Винаги наблюдавайте дали долният предпазител покрива острието, преди да поставите триона на пейка или на пода. Незащитеното острие, което върви по инерция, ще предизвика заден ход за триона, като ще среже всичко, което му се изпречи. Трябва да сте наясно с времето, което отнема за спиране на острието след освобождаване на преклювачателя.*

### Допълнителни инструкции за безопасност за циркулярни триони

- *Носете защита за слуха. Излагането на шум може да причини загуба на слуха.*
- *Носете маска срещу прах. Излагането на праховите частици може да предизвика затруднено дишане и евентуални наранявания.*
- *Не използвайте остриета с по-голям или по-малък диаметър от препоръчителния. За правилните размери на острието вижте Технически данни. Използвайте само остриетата, указани в това ръководство, които са в съгласие с EN847-1.*
- *Никога не използвайте абразивни срязани колепа.*
- *Не използвайте приспособления за подаване на вода.*
- *Използвайте скоби или друг практически начин да застопорите и укрепите обработвания детайл към стабилна платформа. Ако държите детайла с една ръка или е опрян в тялото ви, го прави нестабилен и може да доведе до загуба на контрол.*
- *Използвайте само триони, които са маркирани със скорост, равна или по-висока от оборотите, отбелязани върху инструмента.*
- *Избягвайте прегряване на върховете на диска.*
- *Инсталирайте порта за извличане на прах на триона преди употреба.*

### Допълнителни рискове

Въпреки прилагането на съответните разпоредби за безопасност и прилагането на предпазни средства, съществуват рискове, които не могат да бъдат избегнати. Това са:

- *Увреждане на слуха.*
- *Риск от лично нараняване поради летящи частици.*
- *Риск от изгаряния поради нагорещяване на аксесоарите по време на работа.*
- *Риск от нараняване поради продължителна употреба.*

### ЗАПАЗЕТЕ ТЕЗИ ИНСТРУКЦИИ

### Зарядни устройства

Зарядните устройства на DeWALT изискват регулиране и са създадени да са възможно най-лесни за работа.

## Електрическа безопасност

Електромоторът е създаден само за един волтаж. Винаги проверявайте дали напрежението на батерията отговаря на напрежението на табелката. Също така се уверете, че напрежението на зарядното устройство съответства на това на електрическата мрежа.



Вашето зарядно устройство DEWALT е двойно изолирано в съответствие с EN60335; следователно не е необходим заземителен проводник.

Ако захранващият кабел е повреден, той трябва да бъде заменен само от DEWALT или оторизирана сервизна организация.

### Замяна на щепсела (само за Великобритания и Ирландия)

Ако трябва да се сложи нов щепсел:

- Изхвърлете безопасно стария щепсел.
- Свържете кафявата жица към живия терминал в новия щепсел.
- Свържете синята жица към неутралния терминал.



**ПРЕДУПРЕЖДЕНИЕ:** Не трябва да се прави свързване към заземения терминал.

Следвайте инструкциите за монтаж, които се предоставят с висококачествените щепсели. Препоръчителен предпазител: 3 А.

### Използване на удължителен кабел

Можете да използвате удължителен кабел само, ако е абсолютно необходимо. Използвайте одобрен кабел, удобен за входящата мощност на зарядното ви устройство (виж **Технически данни**). Минималният размер на проводника е 1 мм<sup>2</sup>; максималната дължина е 30 м.

При използване на кабели на макари, винаги развивайте докрай кабела.

### Важни инструкции за безопасност за всички зарядни устройства

**СЪХРАНЕТЕ ТЕЗИ ИНСТРУКЦИИ:** Това ръководство съдържа важни работни инструкции за безопасност за съвместими зарядни устройства (вижте **Техническите данни**).

- Преди да използвате зарядното устройство, прочетете всички инструкции и предупредителни надписи по зарядното устройство, по акумулаторния пакет и използвания продукт.



**ПРЕДУПРЕЖДЕНИЕ:** Опасност от удар.

Не допускате навлизането на течност в зарядното устройство. Може да доведе до токов удар.



**ПРЕДУПРЕЖДЕНИЕ:** Ние препоръчваме използването на дефектнотокова защита с остатъчен ток 30mA или по-малко.



**ВНИМАНИЕ:** Опасност от изгаряне. За да намалите риска от нараняване, зареждайте само зарядни батерии на DEWALT. Други видове батерии може да се пръснат, като причинят телесни повреди и щети.



**ВНИМАНИЕ:** На децата не трябва да се позволява да играят с уреда.

**ЗАБЕЛЕЖКА:** При определени условия, и когато зарядното устройство е свързано към източника на мощност, изложените зарядни контакти в зарядното устройство може да получат късо съединение от чужд материал. Чужди проводни материали, като например стоманена вълна, алуминиево фолио или натрупване на метални частици, както и други подобни трябва да се държат далече от кухините на зарядното устройство. Винаги изключвайте зарядното устройство от електрическата мрежа, когато в кухините няма батерии за зареждане. Изключите зарядното устройство от захранването преди почистване.

- **НЕ се опитвайте да зареждате акумулаторния пакет с други зарядни устройства, освен с указанияте в това ръководство.** Зарядното устройство и акумулаторният пакет са създадени специално съвместими едно с друго.
- **Тези зарядни устройства не са предназначени за друга употреба, освен за зареждане на презареждащите се батерии на DEWALT.** Всяка друга употреба може да доведе до риск от пожар, късо съединение или токов удар.
- **Не излагайте зарядното устройство на дъжд и сняг.**
- **Издърпвайте щепсела, а не кабела, когато изключвате зарядното устройство.** Това ще намали риска от повреда в щепсела или кабела.
- **Внимавайте кабела да не бъде на място, където може да е настъпан, да се спънете в него или да бъде повреден.**
- **Не използвайте удължителен кабел, освен ако не е абсолютно задължително.** Използването на неподходящ удължителен кабел може да доведе до риск от пожар, токов удар или късо съединение.
- **Не поставяйте никакви предмети върху зарядното устройство и не го поставяйте върху мека повърхност, която може да блокира вентилационните отвори и да доведе до прекомерна вътрешна топлина.** Поставете зарядното устройство далече от нагорещени уреди. Зарядното устройство се охлажда чрез отвори отгоре и отдолу на корпуса.
- **Не работете със зарядно устройство с повреден кабел или щепсел**—веднага ги предайте за смяна.
- **Не работете със зарядното устройство, ако е ударено рязко, ако е изпуснато или повредено по някакъв начин.** Занесете го в упълномощен сервизен център.
- **Не разглобявайте зарядното устройство; когато се изисква сервизиране или поправка, занесете го в упълномощен сервизен център.** Неправилното сглобяване може да доведе до токов удар, късо съединение или пожар.

- В случай на повреден хранващ кабел, същият трябва да бъде заменен веднага от производителя, неговия сервизен агент или подобно квалифицирано лице, за да се предотврати всякаква опасност.
- **Изключете зарядното устройство от контакта преди да го почистите. Това ще намали риска от токов удар.** Изваждането на акумулаторния пакет няма да намали този риск.
- **НИКОГА** не се опитвайте да свържете две зарядни устройства заедно.
- **Зарядното устройство е създадено за работа със стандартен битов 230V ток. Не се опитвайте да го използвате при други волтажи.** Това не се отнася до зарядните устройства за употреба в превозни средства.







**Зареждане на батерия (Фиг. В)**

1. Включете зарядното устройство в подходящ контакт, преди да вкарате акумулаторния пакет.
2. Вкарайте батерийния пакет **3** в зарядното устройство, като внимавате батерийния пакет да е напълно легнал в зарядното устройство. Червената светлина (зареждане) ще мига продължително, за да покаже, че зареждането е започнало.
3. Завършването на зареждането ще бъде отбелязано с непрекъснато включена червена светлинка. Батерийният пакет е напълно зареден и може да се използва или да се остави в зарядното устройство. За да свалите акумулаторния пакет от зарядното устройство, натиснете бутона за освобождаване на батерията **13** на акумулаторния пакет.

**ЗАБЕЛЕЖКА:** За да подситеgurите максимална работа и живот на литиево-йонни акумулаторни пакети, заредете напълно акумулаторния пакет преди първа употреба.

**Работа на зарядното устройство**

Вижте индикаторите по-долу за статуса за зареждане на акумулаторния пакет.

Индикатори за зареждане	
	Зареждане  
	Напълно зареден  
	Горещ/студен пакет закъснение*  

\*Червената светлина ще продължи да мига, но жълтата индикаторна лампичка ще свети по време на тази работа. Когато батерийния пакет достигне подходящата температура, жълтата светлинка ще се изключи и зарядното устройство ще възобнови зареждането.

Това съвместимо зарядно устройство(а) няма да зарежда погрешен акумулаторен пакет. Зарядното устройство ще покаже грешка в батерията, като откаже да светне.

**ЗАБЕЛЕЖКА:** Това може и да означава проблем със зарядното устройство.

Ако зарядното устройство показва проблем, занесете зарядното устройство заедно с акумулаторния пакет, за да бъдат тествани в упълномощен сервизен център.

**Горещ/студен пакет закъснение**

Когато зарядното устройство открие прекалено нагорещена или прекалено студена батерия, то автоматично активира закъснение поради горещ/студен батерияен пакет и спира зареждането, докато батерията не достигне подходяща температура. Зарядното устройство тогава автоматично се превключва към режим на зареждане. Тази характеристика осигурява максимален живот на акумулаторния пакет.

Студеният батерияен пакет се зарежда на по-бавен режим в сравнение с топъл батерияен пакет. Батерийният пакет се зарежда с това бавно темпо през целия цикъл на зареждане и няма да се промени в максимално темпо, дори ако батерийния пакет се затопли.

Зарядното устройство DCB118 е оборудвано с вътрешен вентилатор, създаден за охлаждане на батерийния пакет. Вентилаторът ще се включи автоматично, когато батерийния пакет има нужда от охлаждане. Никога не работете със зарядното устройство, ако вентилаторът не работи правилно или ако отворите са блокирани. Не допускайте поставянето на чужди обекти във вътрешността на зарядното устройство.

**Система за електронна защита**


XR Li-Ion инструменти са направени със система за електронна защита, която да защитава акумулаторния пакет срещу претоварване, пренагряване или дълбоко изпразване.

Инструментът автоматично ще се изключи, ако се включи системата за електронна защита. Ако това се случи, поставете литиево-йонния акумулаторен пакет на зарядното устройство, докато се зареди напълно.

**Окачване за стена**

Тези зарядни устройства са създадени за монтаж на стени или за поставяне в право положение на маса или работна повърхност. Ако е монтиран на стена, поставете зарядното устройство в близост до електрически контакт и далече от ъгъл или други прегради, които може да попречат на притока на въздух. Използвайте задната страна на зарядното устройство като мярка за мястото на монтажните винтове на стената. Монтирайте зарядното устройство здраво с помощта на винтове за гипсокартон (закупени допълнително) поне 25,4 мм дълги и глава на винтовете с диаметър 7–9 мм, завинтени в дърво до оптимална дължина с допълнително издадена дължина от 5,5 мм. Подравнете отворите отзад на зарядното устройство с издадените винтове и ги поставете докрай в отворите.

**Инструкции за почистване на зарядното устройство**

 **ПРЕДУПРЕЖДЕНИЕ: Опасност от удар.** **Не използвайте вода или други почистващи разтворители.** С помощта на кърпа или мека неметална четка свалете прахта и мастните натрупвания от външната част на зарядното устройство.

Не използвайте вода или други почистващи разтвори. Никога не допускате влизането на течности в инструмента; никога не потапяйте в течност, която и да е част на инструмента.

## Батерийни пакети

### Важни инструкции за безопасност за всички батерии

При поръчка на резервни батерии, не забравяйте да включите каталожен номер и напрежение.

Батерията не е напълно заредена от картонената опаковка. Преди да използвате акумулаторния пакет и зарядното устройство, прочетете инструкциите за безопасност по-долу. След това следвайте дадената процедура за зареждане.

#### ПРОЧЕТЕТЕ ВСИЧКИТЕ ИНСТРУКЦИИ

- **Не зареждайте и не използвайте батерии в експлозивна атмосфера, като например наличието на запалителни течности, газове или прах.** Поставянето или изваждането на батерията от зарядното устройство може да възпламени прахообразни материали или пари.
- **Никога не вкарвайте със сила акумулаторен пакет в зарядното устройство. Не променяйте батерийния пакет по никакъв начин, за да се побере в несъвместимо зарядно устройство, защото батерията може да се спука и да причини сериозни наранявания.**
- Зареждайте акумулаторните пакети само в зарядни устройства на DeWALT.
- **НЕ** мокрете и не потапяйте във вода или други течности.
- **Не съхранявайте и не използвайте инструмента и батерията на места, където температурата може да падне под 4 °C (39,2 °F) (като външни навеси или метални сгради през зимата), или да достигне или надвиши 40 °C (104 °F) (като външни навеси или метални сгради през лятото).**
- **Не изгаряйте акумулаторния пакет, дори да е сериозно повреден или напълно изхабен.** Акумулаторният пакет може да експлодира в огъня. При изгарянето на литиево-йонен акумулаторен пакет се образуват токсични изпарения и материали.
- **Ако батерийното съдържание влезе в контакт с кожата, веднага я измийте с мек сапун и вода.** Ако в окото влезе батерийна течност, изплакнете с вода на отворено око за 15 минути или докато не премине дразненето. Ако е необходима медицинска помощ, батерийният електролит е съставен от смесца от течни органични карбонати и литиеви соли.
- **Съдържанието от отворени батерийни клетки може да причини дразнене в дихателната система.** Необходим е свеж въздух. Ако симптомите продължават, потърсете медицинска помощ.



**ПРЕДУПРЕЖДЕНИЕ:** Опасност от изгаряне. Батерийната течност може да е запалителна, ако е изложена на искра.



**ПРЕДУПРЕЖДЕНИЕ:** Никога и по никаква причина не се опитвайте да отворите акумулаторен пакет. Ако акумулаторният пакет е спукан или повреден, не включвайте зарядното устройство. Не чупете, не изпускайте и не повреждайте акумулаторния пакет. Не използвайте акумулаторен пакет или зарядно устройство, което е било ударено силно, изпуснато, прегазено или повредено по някакъв начин (като прободено с пирон, ударено с чук, настъпано). Може да се стигне до токов удар. Повредените акумулаторни пакети трябва да бъдат върнати на сервизния център за рециклиране.



**ПРЕДУПРЕЖДЕНИЕ:** Опасност от пожар. Не съхранявайте и не пренасяйте акумулаторния пакет така, че да се получи контакт на батерийните клемми с метални предмети. Например, не поставяйте акумулаторния пакет в престилка, джобове, кутии с инструменти, чекмеджета и др., в които има пирони, винтове, ключове и др.



**ВНИМАНИЕ:** Когато не го използвате, поставете инструмента на едната му страна на стабилна повърхност, където няма да представлява опасност от препъване и падане. Някои инструменти с големи акумулаторни пакети могат да стоят изправени на акумулаторния пакет, но могат да бъдат лесно съборени.

### Транспортиране



**ПРЕДУПРЕЖДЕНИЕ:** Опасност от пожар. Транспортирането на батериите може да доведе до пожар, ако клемите на батерията по невнимание докоснат проводни материали. При транспортирането на батерии се уверете, че клемите на батерията са защитени и добре изолирани от материали, които могат да влязат в контакт с тях и да причинят късо съединение. **ЗАБЕЛЕЖКА:** Литиево-йонните батерии не трябва да се поставят в регистриран багаж.

Батериите DeWALT са в съответствие с всички приложими наредби за транспортиране, както се препоръчва от стандартите на индустрията и законовите стандарти, които включват препоръките на ООН относно превоза на опасни товари; Наредбите за Транспортиране на опасни стоки на Международната асоциация за въздушен транспорт (IATA), наредбите на Международни опасни товари по море (IMDG) и Европейската спогодба за международен Транспортиране на опасни товари по шосе (ADR). Литиево-йонните клетки и батерии са били тествани в раздел 38.3 от Ръководството за тестове и критерии с препоръки на ООН относно превоз на опасни товари.

В повечето случаи, транспортирането на пакет батерии DeWALT ще бъде изключено от класифициране като напълно регулиран клас 9 опасни материали. По принцип, само



пратки, които съдържат литиево-йонни батерии с енергийна номинална мощност по-голяма от 100 Ват часа (Wh) трябва да се изпращат като напълно регулирани продукти от Клас 9. Всичките литиево-йонни батерии имат отбелязана енергия във ват часа на пакета. Допълнително, поради регулационни усложнения, DEWALT не препоръчва транспортиране по въздух на литиево-йонни акумулаторни пакети без значение от номиналната мощност за Ват часа. Превозването на инструменти с батерии (комплект) може да бъде извършвано по въздуха по изключение, ако номиналната мощност на Ват часа на акумулаторния пакет не е по-голяма от 100 Wh.

Независимо от това, дали дадена пратка се счита за изключение или е напълно регламентирана, отговорността пада на изпращача да се консултира за най-новите разпоредби за опаковане, етикетирание/маркиране и изисквания за документация.

Информацията, предоставена в този раздел на ръководството е предоставена добросъвестно и се счита за точна към момента на създаване на документа. Въпреки това, обявена или подразбираща се гаранция не се предоставя. Отговорността е на купувача да гарантира, че неговите дейности са в съответствие с приложимите разпоредби.

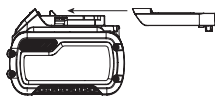
### Транспортиране на FLEXVOLT™ батерия

Батерията на DEWALT FLEXVOLT™ има два режима: **Употреба и превоз**.

**Режим на употреба:** Когато батерията FLEXVOLT™ стои поотделно или е в продукт от DEWALT 18V, ще работи като 18V батерия. Когато батерията FLEXVOLT™ е на 54V или на 108V (две 54V батерии), тя ще работи като батерия от 54V.

**Режим на превоз:** Когато капачето е поставено към батерията FLEXVOLT™ батерията е в режим за превоз. Пазете капачето за транспортиране.

Когато е в Режим за превоз, линиите на клетките са електрически разкачени в пакета, което прави 3



батерии с по-ниска номинална мощност на Ват часа (Wh) в сравнение с 1 батерия с по-висока номинална мощност на Ват часа. Това увеличено количество от 3 батерии с по-ниска номинална мощност на Ват часа може да изключи пакета от някои регулационни изисквания за превоз, които важат само за батерии с висока номинална мощност на Ват часа.

Например, номиналната мощност Ват часа указва 3 × 36 Wh, което означава 3 батерии от 36 Wh

Примерни маркировки за употреба и превоз



всяка. Използването на номинална мощност Ват часа указва 108 Wh (означава само 1 батерия).

### Препоръки за съхранение

1. Най-доброто място за съхраняване е това, което е хладно и сухо, далече от директна слънчева светлина и прекалена жегла или студ. За оптимална работа и живот,

когато не са в употреба, съхранявайте акумулаторните пакети при стайна температура.

2. За дълго съхранение, препоръчително е да съхранявате напълно заредения акумулаторен пакет на хладно, сухо място извън зарядното устройство, за оптимални резултати.

**ЗАБЕЛЕЖКА:** Акумулаторните пакети не трябва да се съхраняват напълно изпразнени. Акумулаторният пакет трябва да се презареди преди употреба.

### Етикети на зарядното устройство и акумулаторния пакет

В допълнение към пиктограмите, използвани в това ръководство, етикетите на зарядното устройство и акумулаторния пакет може да показват следните пиктограми:



Преди употреба, прочетете ръководството с инструкциите.



Вижте **Технически данни** за времето на зареждане.



Не докосвайте с проводими предмети.



Не зареждайте повредени акумулаторни пакети.



Не излагайте на вода.



Веднага сменяйте повредените кабели



Зареждайте само между 4 °C и 40 °C.



Само за употреба на закрито.



Изхвърлете батерията с дължимата грижа за околната среда.



Зареждайте DEWALT само със съответните зарядни устройства на DEWALT. Зареждането на батерийни пакети, различни от определените DEWALT батерии със зарядно устройство DEWALT могат да ги взривят или да доведе до други опасни ситуации.



Не изгаряйте акумулаторния пакет.



ИЗПОЛЗВАЙТЕ (без капак за транспортиране).

Пример: Wh номиналната мощност указва 108 Wh (1 батерия с 108 Wh).



ТРАНСПОРТИРАНЕ (с вграден капак за транспортиране). Пример: Номиналната мощност Wh указва 3 x 36 Wh (3 батерии от 36 Wh).

## Вид батерии

Следните инструменти работят с 18 волтова батерия: DCS565  
Тези акумулаторни пакети може да се използват с: DCB546,  
DCB547, DCB548. Вижте раздела **Технически данни** за  
повече информация.

## Съдържание на пакета

Съдържанието на пакета включва:

- 1 Циркулярен трион
- 1 Диск за циркулярен трион
- 1 Шестоъгълен ключ
- 1 Паралелна ограда
- 1 Порт за прахоулавяне
- 1 Зарядно устройство (модели C, D, L, M, P, S, T X, Y)
- 1 Li-Ion батерийни пакети (модели C1, D1, L1, M1, P1, S1, T1, X1, Y1)
- 2 Li-Ion батерийни пакети (модели C2, D2, L2, M2, P2, S2, T2, X2, Y2)
- 3 Li-Ion батерийни пакети (модели C3, D3, L3, M3, P3, S3, T3, X3, Y3)
- 1 Ръководство с инструкции

**ЗАБЕЛЕЖКА:** Акумулаторните пакети, зарядните устройства и кутиите с инструменти не са включени за N-моделите. Акумулаторният пакет и зарядните устройства не са включени за NT-моделите. В моделите включват Bluetooth® батерийни пакети.

**ЗАБЕЛЕЖКА:** Думата и логото на Bluetooth® са регистрирана търговска марка, собственост на Bluetooth®, SIG, Inc. и всяка употреба на тези марки, във връзка с инструментите на DeWALT е при условията на лиценз. Другите търговски марки и търговски имена са тези, на съответните им собственици.

- Проверете инструмента за повреда на частите или аксесоарите, която може да е възникнала по време на транспортирането.
- Вземете си време да прочетете подробно това ръководство преди работа.

## Маркировка върху инструментите

На инструмента са показани следните пиктограми:



Преди употреба, прочетете ръководството с инструкциите.



Носете защита за ушите.



Носете защита за очите.



Видимо излъчване. Не гледайте директно в светлината.

## Позиция на кода на датата (Фиг. А)

Кода с датата **24**, който също така включва годината на производство, е отпечатана на корпуса.

Пример:

## Описание (Фиг. А, D)



**ПРЕДУПРЕЖДЕНИЕ:** Никога не променяйте инструмента или неговите части. Това може да доведе до лични наранявания и щети.

- 1 Бутон за заключване на пусковият превключвател
- 2 Пусков превключвател
- 3 Батерийен пакет
- 4 Лост за регулиране на дълбочината
- 5 Обувка
- 6 Лост за издърпване на долния дисков предпазител
- 7 Долен предпазител на диска
- 8 Винт за захващане на диска
- 9 Индикатор за прореза
- 10 Лост за регулиране на наклона
- 11 Работна светлина
- 12 Допълнителна дръжка
- 13 Бутон за освобождаване на батерията
- 14 Шестоъгълен ключ
- 15 Острие
- 16 Шпиндел
- 17 Кука за греда

## Употреба по предназначение

Вашият DCS565 акумулаторен циркулярен трион е създаден за професионално рязане на дървесина.

**НЕ** използвайте в мокри условия или в среда на запалителни течности или газове.

Тези високоефективни циркулярни триони са професионални електроредци.

**НЕ** допускайте деца в близост до инструмента. Необходим е надзор, когато този инструмент се използва от неопитен оператор.

- **Малки деца и хора с увреждания.** Този уред не е предназначен за употреба от малки деца или хора с увреждания без наблюдение.
- Този продукт не е предназначен за употреба от хора (включително деца) с намалени физически, сензорни или умствени възможности, или с липса на знания, освен ако не са под наблюдение или не са били инструктирани относно употребата на устройството от човек, отговорен за тяхната безопасност. Никога не оставяйте сами деца с този продукт.

## СГЛОБЯВАНЕ И РЕГУЛИРАНЕ



**ПРЕДУПРЕЖДЕНИЕ:** За да намалите риска от сериозно нараняване, изключете инструмента и извадете батерията, преди да регулирате или сваляте/поставяте приставки или аксесоари. Едно нежелано задействане на инструмента може да предизвика наранявания.



**ПРЕДУПРЕЖДЕНИЕ:** Използвайте само батерии и зарядни устройства DEWALT.

## Поставяне и сваляне на батерийния пакет от инструмента (Фиг. F)

**ЗАБЕЛЕЖКА:** Уверете се, че батерийния пакет **3** е напълно зареден.

### Монтиране на акумулаторния пакет на дръжката на инструмента

1. Подравнете комплекта батерии **3** с релсите вътре в дръжката на инструмента (фиг. F).
2. Приплъзнете го в дръжката, докато батерийният пакет се вмести плътно в инструмента и внимавайте да чуете щракване, когато е поставен на място.

### Сваляне на батерийния пакет от инструмента

1. Натиснете бутон за освобождаване **13** и силно издърпайте батерийния пакет от дръжката на инструмента.
2. Вкарайте батерийния пакет в зарядното устройство, както е описано в раздела за зареждане от това ръководство.

### Акумулаторни батерии с манометър за гориво (Фиг. C)

Някои батерийни пакети на DEWALT включват индикатори за нивото на зареденост на батериите и се състоят от три зелени светодиодни лампички, които отчитат моментното ниво на зареденост на батериите.

За да задействате индикатора за зареждане, натиснете и задръжте бутоната към него. Ще светне комбинация от трите светодиодни лампи, които ще укажат нивото на зареждане. Когато нивото на заряд в батерията е под използваемия лимит, индикатора за зарядност няма да светне и батерията ще трябва да се презарежда.

**ЗАБЕЛЕЖКА:** Индикаторът на горивото е само показател на нивото на зареждане на акумулаторния пакет. Той не указва функционалността на инструмента и е обект на промяна, въз основа на продуктите компоненти, температурата и приложението за крайния потребител.

## Сменями дискове

### Монтаж на диска (Фиг. A, D, E)



**ПРЕДУПРЕЖДЕНИЕ:** Извадете батерията преди сервизиране, настройка, инсталиране или премахване на аксесоари.

1. Поставете вътрешна шайба **18** на шпиндела на триона **16** с голяма плоска повърхност, обърната навън към острието.
2. Изтеглете долния щит на диска **7** и поставете диска върху шпиндела на вътрешната шайба на скобата, като се уверите, че ножът ще се върти в правилната посока (посоката на въртящата се стрелка на ножа на триона и зъбите трябва да сочат в същата посока, като посоката на стрелката на въртене на долния щит на

диска). Не приемайте, че отпечатаната страна на диска винаги ще бъде обърната към вас, когато е правилно инсталиран. Когато издърпвате долният предпазител на диска, за да монтирате ножа, проверете състоянието на предпазителя, за да се уверите, че работи правилно. Проверете, за да сте сигурни, че предпазителя се движи свободно и не се допира до диска или друга част във всички ъгли и дълбочина на рязане.

3. Поставете външната шайба за затягане **19** върху шпиндела на триона с голямата плоска повърхност срещу острието със скосена страна, обърната навън.
4. Завийте с ръка винта за захващане на диска **8** в шпиндела на триона (винта има лява резба и трябва да се завърти по посока, обратна на часовниковата стрелка, за да се затегне).
5. Натиснете бутона за заключване на диска **20**, докато завъртате шпиндела с шестнадесетичен ключ **14**, докато блокировката на диска се захване и диска не спре да се върти.
6. Затегнете здраво винта за закрепване на ножа, като използвате дисковия гаечен ключ.

**ЗАБЕЛЕЖКА:** Никога не активирайте заключването на диска, докато триона работи, и не се опитвате да спрете инструмента. Никога не включвайте триона, докато заключването на диска е активирано. Вашият трион ще бъде сериозно повреден.

### За смяна на диска (Фиг. A, D, E)



**ПРЕДУПРЕЖДЕНИЕ:** Извадете батерията преди сервизиране, настройка, инсталиране или премахване на аксесоари.

1. За да разхлабите затягащия винт на диска **8**, натиснете бутоната за фиксиране на диска **20** и завъртете шпиндела с шестнадесетичен ключ **14**, докато блокировката на диска се захване и диска не спре да се върти. При заключена ключалка на острието завъртете затягащия винт на острието по посока на часовниковата стрелка с шестстенния ключ (винтът има лява резба и трябва да се завърти по посока на часовниковата стрелка, за да се разхлаби).
2. Свалете винта за затягане на диска **8** и само шайбата на външната скоба **19**. Свалете старият диск.
3. Почистете всички дървени стърготини, които може да са натрупани в зоната на предпазителя или шайбата и проверете състоянието и работата на долния предпазител на диска, както е описано по-горе. Не смазвайте тази зона.
4. Изберете правилния диск за приложението (вижте **Дискове**). Винаги използвайте дискове с правилния размер (диаметър) с подходящ размер и форма на отвора за монтаж на шпиндела на триона. Винаги внимавайте максималните препоръчителни обороти (об./мин.) на режещия диск да отговарят или надвишават оборотите (об./мин.) на триона.



5. Следвайте стъпките от 2 до 6 от главата **Монтаж на диска**, като внимавате диска да се върти в подходящата посока.

### Долен предпазител на диска



**ПРЕДУПРЕЖДЕНИЕ:** Долният предпазител на диска е функция за безопасност, която намалява риска от сериозни наранявания. Никога не използвайте триона, ако долният предпазител на диска не е на мястото си, е повреден, неправилно сглобен или не работи правилно. Не разчитайте на защитата на долният дисков предпазител при тези условия. Вашата безопасност зависи от следните предупреждения и предпазни мерки, както и от правилната работа на триона. Преди всяка употреба проверявайте правилното затваряне на долния предпазител на диска, както е описано в Допълнителни инструкции за безопасност на всички триони. Ако долният дисков предпазител липсва или не работи правилно, занесете триона на поправка преди употреба. За да осигурите безопасност и надеждност на продукта, поправката, поддръжката и регулирането трябва да се извършват в упълномощени сервисни центрове или друга професионална сервисна организация, като винаги използвате идентични резервни части.

### Проверка на долният предпазител (Фиг. А)

1. Изключете инструмента и от електрическата мрежа.
2. Завъртете лоста за прибиране на долния щит на диска **6** от напълно затворено положение в напълно отворено положение.
3. Освободете лоста и гледайте предпазителя **7** да се върне в напълно затворена позиция.

Инструментът трябва да се сервизира от квалифициран сервисен център, ако:

- не успее да се върне в напълно затворена позиция,
- се движи периодично или бавно, или
- се допира до диска или друга част на инструмента във всички ъгли и дълбочини на срязване.

### Дискове



**ПРЕДУПРЕЖДЕНИЕ:** За да сведете до минимум риска от нараняване на очите, винаги използвайте очила. Карбидът е твърд, но крехък материал. Чужди предмети в обработваният детайл, като например тел или пирони могат да причинят спукване или счупване на връхчетата. Винаги работете с трион, който има подходящ дисков предпазител на мястото. Поставете диска здраво в подходящо завъртане преди употреба и винаги използвайте чист и остър диск.



**ПРЕДУПРЕЖДЕНИЕ:** Не режете метални, пластмасови, бетонни, зидарски или влакнести циментни материали с този трион.

Не използвайте абразивни дискове или остриета.

Изтъпеният диск ще доведе до бавно, неефективно рязане, претоварване на мотора на триона, прекомерно разцепване и увеличаване на възможността за откат. Моля, обърнете се към таблицата по-долу, за да определите правилния размер на заместващия диск за вашия модел трион.

Диаметър на острието	Зъбци	Приложение
165 мм	16	Цепене
165 мм	24	Общо предназначение
165 мм	36	Заглаждане

### Регулиране на дълбочината на рязане (Фиг. А, К)

1. Дръжте триона здраво и разхлабете (по посока на часовниковата стрелка) лоста за регулиране на дълбочината **4** и преместете плаза (**5**, Фиг. А), за да получите желаната дълбочина на рязане.
2. Уверете се, че лостът за регулиране на дълбочината е бил затегнат отново (обратно на часовниковата стрелка) преди работа с триона.

За най-ефективно действие на рязане, настройте регулирането на дълбочината, така че един полу зъб на острието да стърчи под материала, който трябва да бъде отрязан. Това разстояние е от върха на зъба до дъното на жлеба пред него. Това поддържа триенето на острието до минимум, премахва стърготините от рязането, води до охлаждане, по-бързо рязане и намалява шанса за откат. Методът за проверка на правилната дълбочина на рязане е показан на фигура К. Поставете парче от материала, който планирате да изрежете, отстрани на острието, както е показано, и наблюдавайте доколко зъбите излизат извън материала.

### Регулиране на ъгъла на наклона (Фиг. А, L)

Целият обхват на регулирането на скосяването е от 0° до 50°. Квадранта е градуиран на стъпки от 1°. В предната част на триона има механизъм за регулиране на ъгъла на скосяване, състоящ се от калибриран квадрант и лост за регулиране на скосяването **10**.

### Настройка на триона за скошено рязане

1. Разхлабете (обратно на часовниковата стрелка) лоста за регулиране на скосяването **10** и наклонете плаза (**5**, Фиг. А) до желания ъгъл, като подравните показалеца с желаната маркировка за ъгъл.
2. Затегнете здраво лоста (по посока на часовниковата стрелка).

## Индикатор на процепа (Фиг. А)

Предната част на плаза има индикатор на процепа **9** за вертикално и наклонено рязане. Този индикатор ви позволява да насочвате триона по линиите на рязане, прокарани върху материала за рязане. Индикаторът на процепа се навежда нагоре с лявата (вътрешната) страна на режещия диск, което прави прореза, сръзван от движещият се диск, да пада отъясно на индикатора. Водете по протежение на режещата линия, така че процепа да попадне в отпадъчния материал или излишъка.

## Монтаж и настройка на паралелната оградка (Фиг. Р)

Паралелната оградка **25** се използва за рязане успоредно на ръба на детайла.

### Монтаж

1. Разхлабете копчето за регулиране на паралелната оградка **26**, за да позволите на паралелната оградка да премине.
2. Поставете паралелната оградка **25** в основната плоча, както е показано.
3. Затегнете копчето за регулиране на паралелната оградка **26**.

### Регулиране

1. Разхлабете копчето за регулиране на оградката **26** и поставете паралелната оградка **25** на желаната ширина. Настройката може да се прочете на скалата на паралелната оградка.
2. Затегнете копчето за регулиране на оградката **26**.

## Монтиране на порта за извличане на прах (Фиг. А, Н)

Вашият циркулярен трион се доставя с порта за извличане на прах.

### Инсталиране на порта за извличане на прах

1. Отхлабете напълно лостчето за регулиране на дълбочината **4**.
2. Поставете плаза **5** в най-ниската позиция.
3. Натиснете отвора за извличане на прах **22** върху корпуса на циркуляра, докато ключалките се захванат за отвора за изсмукване на прах и се чуе звуково щракване.

## Преди започване на работа

- Внимавайте предпазителите да са монтирани правилно. Дисковият предпазител на триона трябва да е в затворена позиция.
- Уверете се, че диска се върти по посока на стрелката на диска.
- Не използвайте изключително износени дискове.

## РАБОТА

### Инструкции за употреба



**ПРЕДУПРЕЖДЕНИЕ:** *Винаги спазвайте инструкциите за безопасност и приложимите разпоредби.*



**ПРЕДУПРЕЖДЕНИЕ:** *За да намалите риска от сериозно нараняване, изключете инструмента и извадете батерията, преди да регулирате или сваляте/поставяте приставки или аксесоари. Едно нежелано задействане на инструмента може да предизвика наранявания.*

### Правилна позиция на ръцете (Фиг. G)



**ПРЕДУПРЕЖДЕНИЕ:** *За да намалите риска от сериозно нараняване, **ВИНАГИ** използвайте подходяща позиция на ръцете, както е показано.*



**ПРЕДУПРЕЖДЕНИЕ:** *За да намалите риска от сериозно лично нараняване, **ВИНАГИ** дръжте здраво в очакване на внезапна реакция.*

Правилната позиция на ръцете изисква едната ръка да е на основната дръжка **21**, а другата да е на допълнителната дръжка **12**.

### Включване и изключване (Фиг. А)

От съображения за безопасност, пусковият превключвател **2** на вашия инструмент е оборудван с бутон за заключване **1**.

Натиснете заключващия бутон, за да отключите инструмента.

За да действате инструмента, натиснете пусковият превключвател **2**. Веднага след като освободите пусковият превключвател, заключващият превключвател ще се активира автоматично, за да предотврати неволно стартиране на машината.

**ЗАБЕЛЕЖКА:** *Не включвайте и не изключвайте инструмента, когато трионът се докосне до детайла или други материали.*

### Кука за греди (Фиг. J)



**ПРЕДУПРЕЖДЕНИЕ:** *За да намалите риска от сериозни телесни наранявания, не използвайте рафт куката на инструмента, за да окачите инструмента от тялото си. НЕ използвайте рафт куката за тетърине или за закрепване на инструмента към човек или предмет по време на употреба. НЕ очаквайте инструмента над главата си, и не окачвайте предмети от рафт куката.*



**ПРЕДУПРЕЖДЕНИЕ:** *За да намалите риска от нараняване от падане на циркулярния трион върху операторите или страничните наблюдатели, уверете се, че той е надеждно поддържан при използване на рафт куката или е поставен на сигурно и стабилно място, когато не го използвате. Не забравяйте да поддържате зоната отдолу чиста, за да намалите риска от падане на инструмента или отрязания материал и да ударите някого или нещо отдолу.*

Циркулационният трион има удобна кука за греда **17**, която му позволява да виси на подходяща, стабилна конструкция между употребите. Рафт куката не е за привързване или закрепване на инструмента към човек или предмет по време на употреба, когато е повдигната.

## Работна лампа (Фиг. А)



**ВНИМАНИЕ: Не гледайте директно в обработвания детайл.** Това може да доведе до сериозно увреждане на зрението.

Работната лампа **11** се активира при натискане на пусковия превключвател и автоматично ще се изключи 20 секунди след освобождаване на пусковия превключвател. Ако пусковият превключвател остане натиснат, работната светлина ще остане включена.

**ЗАБЕЛЕЖКА:** Работната светлина е за директно осветяване на работната повърхност и не е предназначена за използване като фенерче.

## Опора на детайла (фиг. G, N, M)



**ПРЕДУПРЕЖДЕНИЕ:** Важно е да поддържате правилно работата и да държите здраво ножа, за да предотвратите загуба на контрол, което може да причини телесни повреди. Фигура G илюстрира правилното поддържане с ръцете на триона. Поддържайте здрав захват с две ръце на триона и дръжте тялото и ръцете си така, че да сте устойчиви на евентуален откат. **ВИНАГИ ИЗКЛЮЧАВАЙТЕ ИНСТРУМЕНТА И ИЗВАДЕТЕ АКУМУЛАТОРА ПРЕДИ ДА НАПРАВИТЕ КОРЕКЦИИ!**

Фигура N показва правилното положение на триона. Имайте предвид, че ръцете се държат далеч от областта на рязане. **За да избегнете откат, ПОДДЪРЖАЙТЕ** дъската или панела БЛИЗО до срязването (Фиг. M). НЕ подкрепяйте дъската или панела от срязването (Фиг. M).

Поставете детайла с нейната „добра“ страна - тази, за която външният вид е най-важен - надолу. Трионът срязва нагоре, така че всяко разцепване ще бъде на лицевата страна на детайла, която е отгоре при рязане.

## Рязане (фиг. N, O)

Поставете по-широката част на плаза на циркуляра върху тази част на обработвания детайл, която е здраво закрепена, а не върху участъка, който ще падне, когато бъде срязан. Като примери, Фигура N илюстрира ПРАВИЛНИЯТ начин да отрежете края на дъска. Винаги се затягайте обработвания детайл. Не се опитвайте да държите къси парчета на ръка! (Фигура O) Не забравяйте да поддържате конзолни и надвиснали материали. Когато дърпате материал отдолу, внимавайте.

Уверете се, че трионът е достигнал пълна скорост преди контакта на режещият диск с материала. Стартването на триона с диска към материала, който трябва да бъде срязан или изтласкан напред, може да доведе до откат. Натиснете триона напред със скорост, която позволява на ножа да се реже без натоварване.

Твърдостта и якостта може да варират за едно и също място на обработвания детайл, и възлестите и мокри участъци може да са тежко натоварване за триона. Когато това се случи, натиснете триона по-бавно, но достатъчно твърдо, за да продължите да работите без много забавяне на оборотите. Упражняването на сила върху триона може да причини груби сътресения, неточности, откат и прегряване на мотора.

Ако вашето срязване започне да излиза от линията, не се опитвайте да се връщате назад със сила. Освободете пусковият превключвател и оставете диска да спре напълно. След това можете да изтеглите триона, да погледнете наново и да започнете ново срязване леко навътре в погрешното срязване. Издърпайте триона, ако трябва да преместите мястото на срязване. Насилствената поправка навътре в срязването може да спре триона и да доведе до откат. **АКО ТРИОНЪТ ЗАСЕДНЕ, ОСВОБОДЕТЕ ПУСКОВИЯТ ПРЕВКЛЮЧАТЕЛ И ИЗДЪРПАЙТЕ ТРИОНА НАЗАД, ДОКАТО СЕ РАЗХЛАБИ. ВНИМАВАЙТЕ ДИСКА ДА Е ПРАВ В СРЕЗА И ДАЛЕЧЕ ОТ РЪБА НА СРЯЗВАНЕ ПРЕДИ РЕСТАТИРАНЕ НА РЯЗАНОТО.**

Когато приключите срязването, освободете спусъка и оставете острието да спре, преди да вдигнете триона от обработвания детайл. Когато вдигнете триона, пружинният долен щит на диска се затваря автоматично под диска. Запомнете, че острието е изложено, докато не направите това. Никога не се пресягайте под обработвания детайл по някаква причина. Когато трябва ръчно да приберете долният щит на диска (както е необходимо да направите при вътрешно изрязване), винаги използвайте прибиращия лист.



**ПРЕДУПРЕЖДЕНИЕ:** При рязане на тънки ивици трябва да внимавате за малките отрязъци да не се качат по вътрешната страна на долния щит на диска.

## Цепене (Фиг. P)

Цепенето е процеса на нарязване на по-широки дъски на тесни ленти, като рязането се извършва по дължина на влакното. Ръчното водене е по-трудно за този тип триони и се препоръчва използването на оградка за цепене от DEWALT.

## Изрязване на детайли (Фиг. Q)




**ПРЕДУПРЕЖДЕНИЕ:** Никога не закрепвайте долният дисков предпазител в повдигната позиция. Никога не движете триона назад при вътрешно изрязване. Това може да доведе до повдигане на триона от работната повърхност, което може да доведе до нараняване.

Вътрешното изрязване е такова, което може да се направи в под, стена или друга плоска повърхност.

1. Регулирайте плаза на режещият диск така, че диска да срязва на желаната дълбочина.
2. Наклонете триона напред и запънете предната част на плаза върху материала, който ще бъде изрязан.


3. С помощта на прибиращия се лост на долния предпазител на диска, приберете долният щит на диска в положение нагоре. Спуснете задната част на плаза, докато зъбците на острието почти не докоснат режещата линия.
4. Освободете долният дисков предпазител (контакта му с обработвания детайл ще го задържи в свободно положение, когато стартирате рязането). Извадете ръката си от прибиращия се лост на долния предпазител на острието и здраво хванете помощната дръжка **12**, както е показано на фигура Q. Поставете тялото и ръката си така, че да можете да устоите на евентуален откат.
5. Уверете се, че дискът не е в контакт с режещата повърхност, преди да започнете работа с триона.
6. Завъртете мотора и постепенно спуснете триона, докато плаза легне върху материала за срязване. Напредвайте с триона по дължината на линията на срязване, докато завършите рязането.
7. Освободете пусковият превключвател и оставете острието да спре напълно, преди да изтеглите острието от материала.
8. Когато започвате всяко ново изрязване, повторете горните стъпки.

## Прахоулавяне (Фиг. I)

 **ПРЕДУПРЕЖДЕНИЕ:** Риск от вдишване на прах. За да намалите риска от нараняване, **ВИНАГИ** носете одобрена маска срещу прах.

Към вашия инструмент е предоставен порт **22** за извличане на прах.


Адаптерът за извличане на прах ви позволява да свържете инструмента към външен прахоуловител, като използвате AirLock™ системата (DWW9000-XJ) или стандартен 35 мм прахоуловител.

 **ПРЕДУПРЕЖДЕНИЕ: ВИНАГИ** използвайте вакуумен екстрактор, направен в съответствие с приложимите директиви, засягащи образуването на прах при рязане на дърво. Маркуите на най-обикновените прахосмукачки ще влезат директно в изхода на екстрактора за прах.

## ПОДДРЪЖКА

Вашият електроинструмент е създаден за продължителна и дългосрочна работа с минимална поддръжка.

Продължителната и удовлетворителна работа зависи от правилната грижа за инструмента и от редовното почистване.

 **ПРЕДУПРЕЖДЕНИЕ:** За да намалите риска от сериозно нараняване, **изключете инструмента и извадете батерията, преди да регулирате или сваляте/поставяте приставки или аксесоари.** Едно нежелано действие на инструмента може да предизвика наранявания.

Зарядното устройство и акумулаторният пакет не могат да се сервизират.



## Смазване

Вашият електроинструмент трябва да се смазва допълнително.



## Почистване



**ПРЕДУПРЕЖДЕНИЕ:** Издухвайте замърсяванията и праха на основния корпус със сух въздух винаги, когато забележите събиране на мръсотия в и около вентилационните отвори. Носете одобрена защита за очите и одобрена защитна противопрахова маска, когато извършвате тази процедура.



**ПРЕДУПРЕЖДЕНИЕ:** Никога не използвайте разтворители или други химикали за почистване на неметалните части на инструмента. Тези химикали могат да влошат качеството на материалите, използвани за тези части. Използвайте намокрена с вода и мек сапун кърпа. Никога не допускайте влизането на течности в инструмента; никога не потапяйте в течност, която и да е част на инструмента.

## Долен предпазител

Долният предпазител трябва винаги да се върти и затваря свободно от напълно отворено до напълно затворено положение. Винаги проверявайте за правилната работа преди срязване, като отворите напълно предпазителя и го оставите да се затвори. Ако предпазителят се затваря бавно или не напълно, ще се нуждае от почистване или сервиз. Не използвайте триона, докато не започне да работи правилно. За да почистите предпазителя, използвайте сух въздух или мека четка, за да извадите всички натрупани дървени стърготини или остатъци от пътя на предпазителя и от пружината на предпазителя. Ако това не отстрани проблема, той ще трябва да бъде ремонтиран от оторизиран сервизен център.

## Допълнителни аксесоари



**ПРЕДУПРЕЖДЕНИЕ:** Понеже с този инструмент не са тествани аксесоари, различни от предложените от DEWALT, използването на такива аксесоари с този инструмент може да е опасно. За да се намали риска от нараняване, използвайте само препоръчаните от DEWALT аксесоари с този продукт.

Посъветвайте се с вашия доставчик за по-подробна информация относно подходящите аксесоари.

**НЕ ИЗПОЛЗВАЙТЕ ПРИСПОСОБЛЕНИЯ ЗА ПОДАВАНЕ НА ВОДА С ТОЗИ ТРИОН.**

ПРЕГЛЕДАЙТЕ ДОБРЕ КАРБИДНИТЕ ДИСКОВЕ ПРЕДИ УПОТРЕБА. СМЕНЕТЕ, АКО СА ПОВРЕДЕНИ.

## Защита на околната среда



Разделно събиране. Продуктите и батериите, отбелязани с този символ не трябва да се изхвърлят с битовите отпадъци.

Продуктите и батериите съдържат материали, които могат да бъдат възстановени или рециклирани, което намаляване търсенето на суровини. Моля, рециклирайте електрически продукти и батериите в съответствие с местните разпоредби. Повече информация можете да намерите на [www.2helpU.com](http://www.2helpU.com).

## Презареждащ се акумулаторен пакет

Този акумулаторен пакет с продължителен живот трябва да се презарежда, когато вече не може да отдава достатъчно мощност при работи, където преди е работел с лекота. В края на своя техничен живот, го изхвърлете с внимание за околната среда:

- Напълно изтощете акумулаторния пакет, след това го свалете от инструмента.
- Li-Ion клетки могат да се рециклират. Занесете ги на своя дилър или на местната станция за рециклиране. Събраните акумулаторни пакети ще бъдат рециклирани или изхвърлени подходящо.

Stanley Black & Decker  
Phoenicia Business Center  
Strada Turturelelor, nr 11A, Etaj 6, Modul 15,  
Sector 3 Bucuresti  
Telefon: +4021.320.61.04/05





