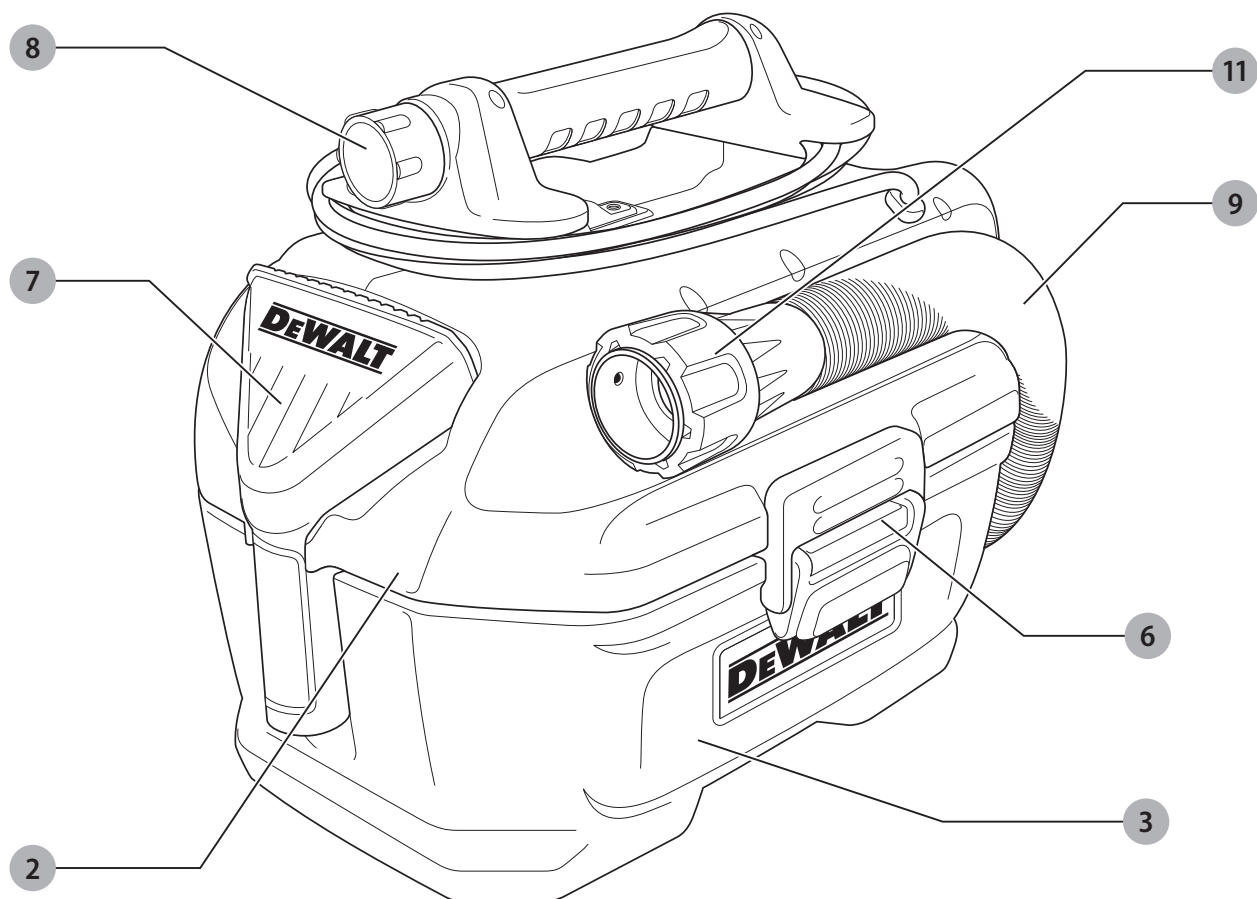
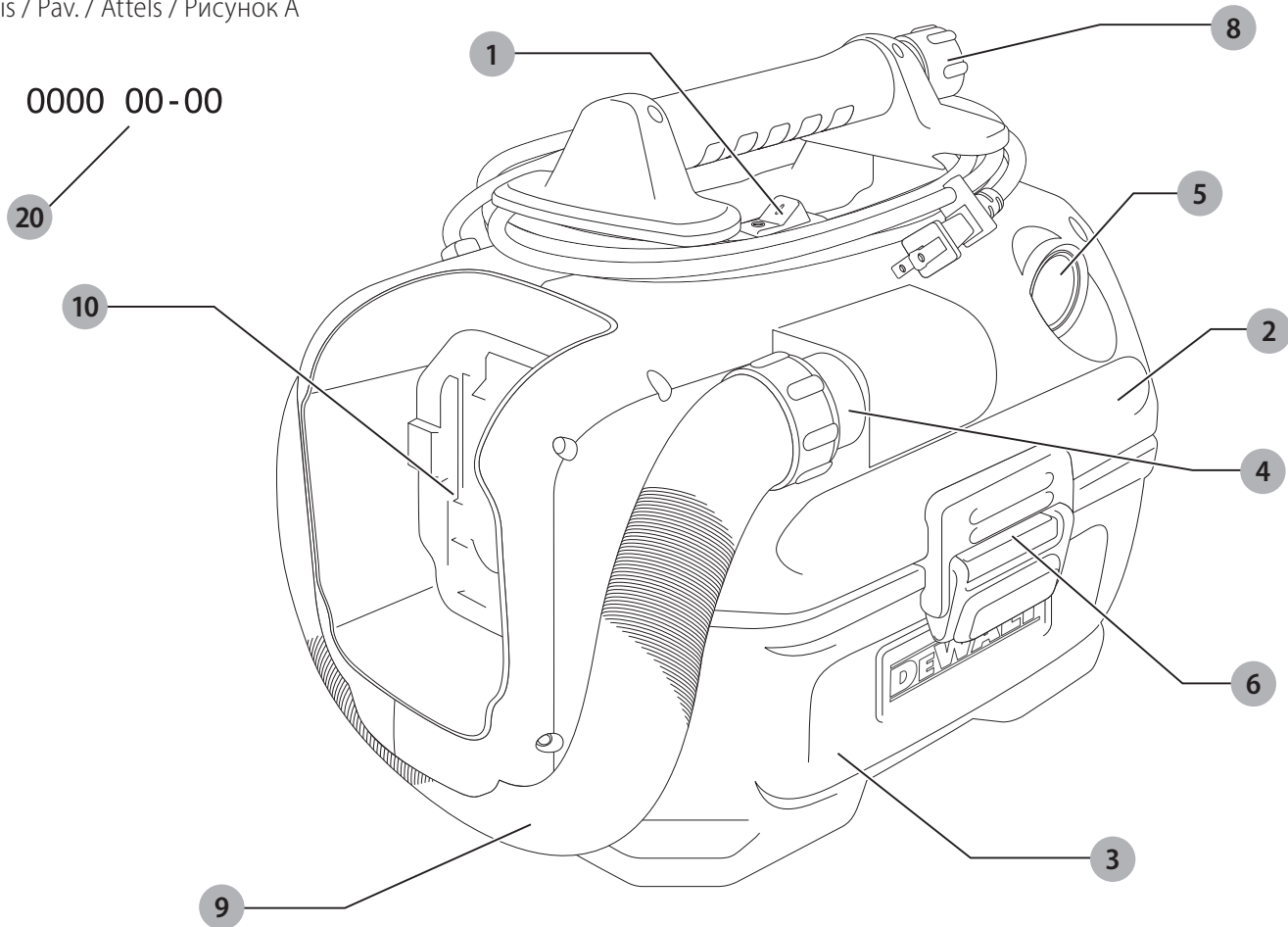
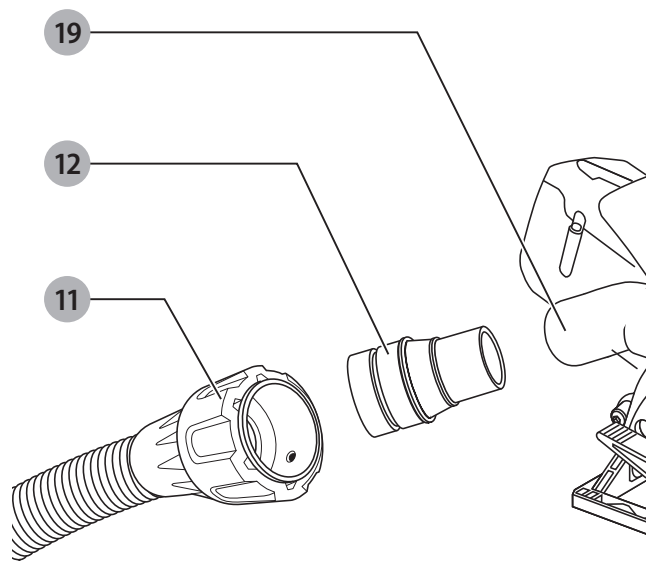
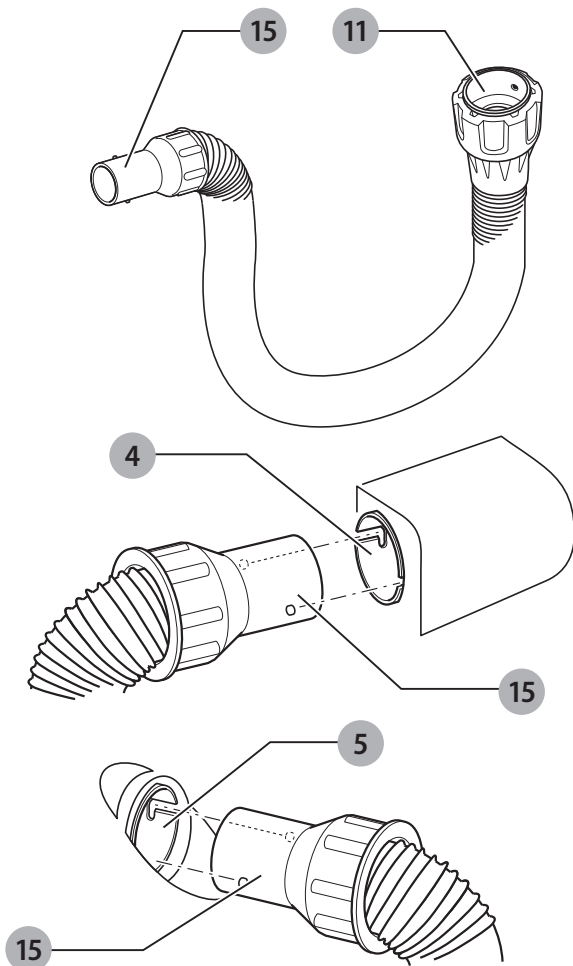
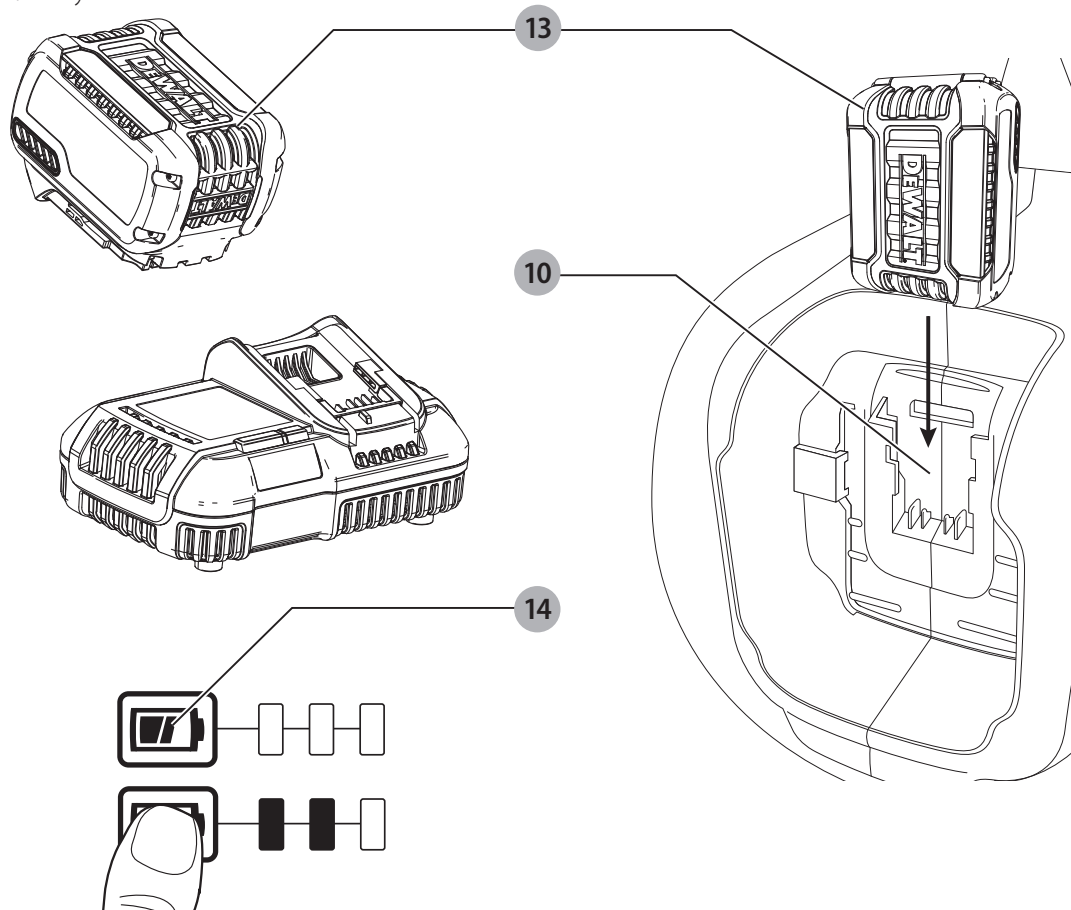


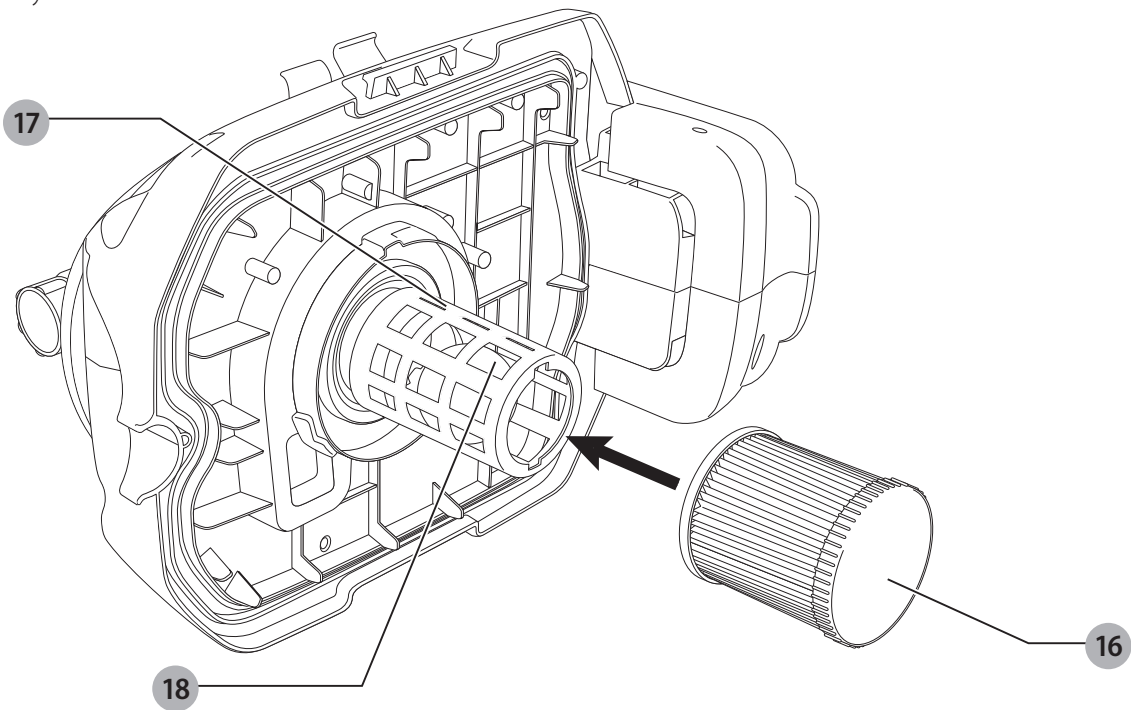
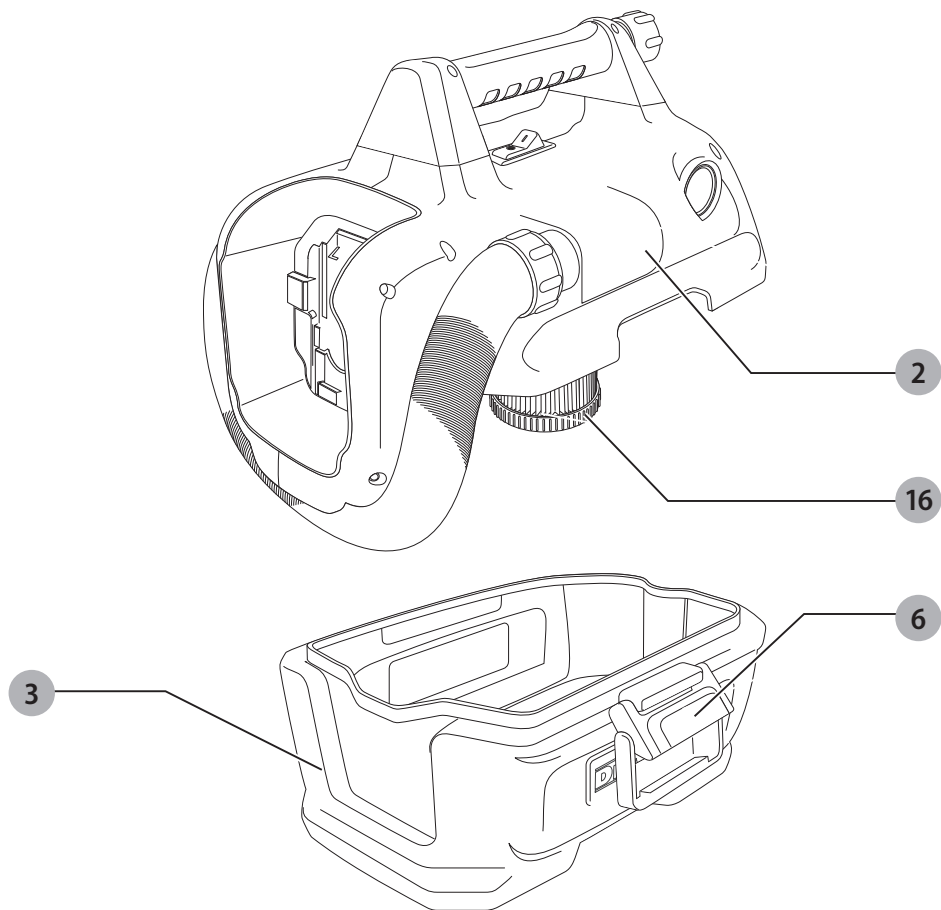
DEWALT®

XR LI-ION

Eesti keel	(Originaaljuhend)	6
Lietuviu	(Originalios instrukcijos vertimas)	17
Latviešu	(Tulkojums no rokasgramatas originalvalodas)	28
Русский язык	(Перевод с оригинала инструкции)	39







JUHTMEGA/JUHTMETA MÄRG-/KUIVPUHASTI

DCV584L

Õnnitlused!

Olete valinud DEWALTi tööriista. Aastatepikkused kogemused, põhjalik tootearendus ja innovatsioon teevad DEWALTist ühe usaldusväärsema partneri professionaalsetele vaakumpuhastite kasutajatele.

Tehnilised andmed

		DCV584L
Tüüp		1
Toiteallikas		AC / DC
Peapinge	V_{VP}	230
Suurbritannia ja Iirimaa	V_{VP}	230 / 115
Aku pingeline	V_{DC}	14,4/18
Toide	W	300
Paagi maht	L	7,5
Max õhuvool	l/s	15,9
Negatiivne rõhk (EN60335-2-69 kohta)	mbar	70
Kaitseklass		IPX4
Vooliku düüsi diameeter	mm	32
Kaal (akupatareita)	kg	4,8

Müraväärtused ja vibratsiooniväärtused (kolme telje vektorsumma) kooskõlas standardiga EN60335

L_{PA} (helirõhk)	dB(A)	76
K_{PA} (helirõhu määramatus)	dB(A)	3
L_{WA} (helivõimsus)	dB(A)	87
K_{WA} (helivõimsuse määramatus)	dB(A)	3
Vibratsioonitugevus $a_h =$	m/s^2	0,6
Määramatus $K =$	m/s^2	1,5

Teabelehel toodud vibratsioonitase on mõõdetud vastavalt standardis EN60335-2-69 toodud standardtestile ja seda võib kasutada vaakumpuhastite võrdlemiseks. Seda võib kasutada mõju esmasel hindamisel.



HOIATUS: Avaldatud vibratsioonitugevus puudutab vaakumpuhastite põhikandurite. Kui aga tööriista kasutatakse muul viisil, erinevate lisatarvikutega või kui seda on halvasti hooldatud, võib vibratsioonitugevus erineda. Sellisel juhul võib vibratsiooni mõju kogu tööaja kestel olla märkimisväärselt tugevam.

Vibratsiooni mõju hindamisel tuleb arvesse võtta ka seda aega, mil tööriist on välja lülitatud või töötab vabajooksul ning tööd ei tee. See võib märkimisväärselt vähendada vibratsiooni kogu tööaja kestel.

Määrake kindlaks lisaohutusmeetmed kasutaja kaitsmiseks vibratsiooni mõjude eest – tööriistade ja tarvikute hooldamine, käte hoidmine soojas ja tööprotsessi korraldus.

Akupatarei		DCB141	DCB142
Aku tüüp		Li-Ion	Li-Ion
Pinge	V_{DC}	14,4	14,4
Mahutavus	Ah	1,5	4,0
Kaal	kg	0,30	0,54

Akupatarei		DCB143	DCB144	DCB145
Aku tüüp		Li-Ion	Li-Ion	Li-Ion
Pinge	V_{DC}	14,4	14,4	14,4
Mahutavus	Ah	2,0	5,0	1,3
Kaal	kg	0,30	0,52	0,30

Akupatarei		DCB181	DCB182
Aku tüüp		Li-Ion	Li-Ion
Pinge	V_{DC}	18	18
Mahutavus	Ah	1,5	4,0
Kaal	kg	0,35	0,61

Akupatarei		DCB183/B	DCB184/B	DCB185
Aku tüüp		Li-Ion	Li-Ion	Li-Ion
Pinge	V_{DC}	18	18	18
Mahutavus	Ah	2,0	5,0	1,3
Kaal	kg	0,40/0,45	0,62/0,67	0,35

Akupatarei		DCB546
Aku tüüp		Li-Ion
Pinge	V_{DC}	18/54
Mahutavus	Ah	6,0/2,0
Kaal	kg	1,05

Akulaadija		DCB107
Peapinge	V_{VP}	230
Aku tüüp		10,8/14,4/18 Li-Ion
Akupatarei u. laadimisaeg	min	60 (1,3 Ah) 140 (3,0 Ah)
		70 (1,5 Ah) 185 (4,0 Ah)
		90 (2,0 Ah) 240 (5,0 Ah)
Kaal	kg	0,29

Akulaadija		DCB112
Peapinge	V_{VP}	230
Aku tüüp		10,8/14,4/18 Li-Ion
Akupatarei u. laadimisaeg	min	40 (1,3 Ah) 90 (3,0 Ah)
		45 (1,5 Ah) 120 (4,0 Ah)
		60 (2,0 Ah) 150 (5,0 Ah)
Kaal	kg	0,36

Akulaadija		DCB113		
Peapinge	V _{VP}	230		
Aku tüüp		10,8/14,4/18 Li-Ion		
Akupatarei u. laadimisaeg	min	30 (1,3 Ah)	35 (1,5 Ah)	50 (2,0 Ah)
		70 (3,0 Ah)	100 (4,0 Ah)	120 (5,0 Ah)
Kaal	kg	0,4		

Akulaadija		DCB115		
Peapinge	V _{VP}	230		
Aku tüüp		10,8/14,4/18 Li-Ion		
Akupatarei u. laadimisaeg	min	22 (1,3 Ah)	30 (1,5 Ah)	40 (2,0 Ah)
		55 (3,0 Ah)	70 (4,0 Ah)	90 (5,0 Ah)
Kaal	kg	0,5		

Akulaadija		DCB118		
Peapinge	V _{VP}	230		
Aku tüüp		18/54 Li-Ion		
Akupatarei u. laadimisaeg	min	22 (1,3 Ah)	22 (1,5 Ah)	30 (2,0 Ah)
		45 (3,0 Ah)	60 (4,0 Ah)	75 (5,0 Ah)
			60 (6,0 Ah)	
Kaal	kg	0,66		

DCB107, DCB112, DCB113 ja DCB115 akulaadid sobivad 10,8V, 14,4V, 18V Li-Ion XR ja XR FLEXVOLT™ akupatareidega (DCB123, DCB127, DCB141, DCB142, DCB143, DCB144, DCB145, DCB181, DCB182, DCB183, DCB183B, DCB184, DCB184B, DCB185 ja DCB546).

DCB118 akulaadija sobib 18V Li-Ion XR ja XR FLEXVOLT™ akupatareidega (DCB181, DCB182, DCB183, DCB183B, DCB184, DCB184B, DCB185 ja DCB546).

Kaitsmed:		
Euroopa	230V tööriistad	10 amprit, vooluvõrk
Suurbritannia ja Iirimaa	230V tööriistad	3 amprit, pistikupesa

EÜ vastavusavaldus

Masinadirektiiv



Juhtmega/juhtmega märg-/kuivpuhasti DCV584L

DEWALT kinnitab, et jaotises **Tehnilised andmed** kirjeldatud tooted vastavad standarditele:

2006/42/EÜ, EN 60335-1:2012, EN60335-2-69:2012.

See toode vastab ka direktiividele 2014/30/EU ja 2011/65/EU. Lisateabe saamiseks kontakteeruge DEWALTiga aadressil või vaadake kasutusjuhendi lõpust.

Allkirjastaja vastutab tehnilise faili koostamise eest ja on valmistanud deklaratsiooni DEWALTi nimel.

Markus Rompel
Director Engineering
DEWALT, Richard-Klinger-Straße 11,
D-65510, Idstein, Saksamaa
20.05.2016



HOIATUS: Vigastusohu vähendamiseks lugege kasutusjuhendit.

Definitsioonid: Ohutusjuhised

Allpool toodud määratlused kirjeldavad iga märksõna olulisuse astet. Palun lugege juhendit ja pöörake tähelepanu nendele sümbolitele.



OHT: Tähistab eelseisvat ohtlikku olukorda, mis vältimata jätmisel **lõppeb surma või raske kehavigastusega**.



HOIATUS: Tähistab võimalikku ohtlikku olukorda, mis mittevältimisel **võib lõppeda surma või raske kehavigastusega**.



ETTEVAATUST: Tähistab võimalikku ohtlikku olukorda, mis mittevältimisel **võib lõppeda kergete või mõõdukate kehavigastustega**.

NB: Viitab tegevusele, **mis ei too kaasa kehavigastust**, kuid mis mittevältimisel **võib põhjustada varalist kahju**.



Tähistab elektrilöögiohtu.



Tähistab tuleohtu.

Üldised hoiatused



HOIATUS: Lugege läbi kõik hoiatused ja juhised. Kõigi hoiatuste ja juhiste täpne järgimine aitab vältida elektrilöögi, tulekahju ja/või raske kehavigastuse ohtu.

HOIDKE KÕIK HOIATUSED JA JUHISED TULEVIKU TARVIS ALLES.

ENNE SELLE SEADME KASUTAMIST LUGEGE KÕIK JUHISED LÄBI JA JÄRGIGE NEID.



HOIATUS: Operaatoreid tuleb adekvaatselt juhendada selle seadme kasutamisel.



HOIATUS: Elektrilöögiohu vähendamiseks. Vältida kokkupuudet veega. Hoida siseruumides.

- Enne kasutamist tuleb operaatoreid varustada teabe ning juhiste ja juhiste ning pakkuda koostist seadme kasutamise ja ainete teemal, millega seadet kasutatakse, kaasa arvatud kogutud materjali ohutu eemaldusmeetodi ja utiliseerimise alal.
- See toode pole mõeldud kasutamiseks inimestele (k.a lapsed), kellel on vähendatud füüsilised, sensoorsed või vaimsed võimed; puuduvad kogemused, teadmised või oskused, välja

arvatud siis, kui neid superviseerib nende turvalisuse eest vastutav isik. Lapsi ei tohi kunagi jätta selle tootega üksi.

- Operaatorid peavad järgima kõiki ohutuseeskirju, mis kehtivad käsitsetava materjali kohta.
- Ärge lahkuge seadme juurest, kui see on toiteallikaga ühendatud. Eemaldage see toitevõrgust ja eemaldage akupatarei, kui te seda ei kasuta ja enne hooldust.
- Ärge lubage kasutada seadet mänguasjana. Olge väga tähelepanelik, kui seadet kasutatakse laste poolt või laste läheduses.
- Kasutage seda seadet VAID juhendis kirjeldatud viisil. Kasutage vaid DEWALTi poolt soovitatavaid tarvikuid.
- Ärge kasutage seda seadet koos kahjustunud juhtme või pistikuga. Kui seade ei tööta korralikult või kui see on maha kukkunud, kahjustunud, jäetud õue või kui see on kukkunud vette, tagastage see teeninduskeskusele.
- Ärge tõmmake ega kandke seda seadet juhtmest, käepidemena, ärge jätke juhete ukse vahele ega tõmmake juhete üle terava serva või nurga. Ärge liikuge seadmega üle juhtme. Hoidke juhete kuumadest pindadest eemal.
- Ärge tõmmake seadet pistikupesast välja juhtmest tõmmates. Pistikupesast eemaldamiseks haarake pistikust, mitte juhtmest.
- Ärge käsitsege pistikut, akupatareid ega seadet niiskete kätega.
- Ärge asetage objekte seadme avadesse. Ärge kasutage seadet, kui ükski ava on blokeeritud; hoidke tolmu, kiududest, juustest ja mis tahes muust vaba, sest need takistavad õhuvoolu.
- Hoidke juukseid, lahtisi riideid, sõrmi ja kõiki kehaosi avanevatest ja liikuvatest osadest eemal.
- Lülitage kõik kontrollid välja enne seadme pistiku eemaldamist või enne akupatarei eemaldamist.
- Olge väga hoolikad, kui puhastate treppe.
- Ärge kasutage seadet süttivaid või põlevaid vedelikke, nagu bensiin, üleskorjamiseks ega kasutage piirkondades, kus on süttivaid või põlevaid vedelikke.
- Staatiline laen on võimalik kuivades piirkondades või kui õhu suhteline niiskus on madal. See on vaid ajutine ja see ei mõjuta vaakumpuhasti kasutamist.
- Spontaanse põlengu vältimiseks tühjendage paagi sisu pärast iga kasutuskorda.

HOIDKE NEED JUHISED ALLES

Täiendavad ohutusjuhised

- Ärge korjake üles midagi, mis põleb või suitseb, nagu sigaretid, tikud või kuum tuhk.
- See tööriist on pritsmekindel vastavalt kaitseklassile IPX4. Ärge kastke tööriista vette.
- Ärge kasutage vaakumpuhastit põlevate plahvatuslike materjalidega, nagu süsi, puusüü või muud peeneks tehtud põlevad materjalid.
- Tolmuärastite jaoks on vaja tagada ruumis piisav õhuvahetuskiirus L, kui väljalaskeõhk lastakse ruumi tagasi. Vajadusel viide riiklikele eeskirjadele.

- Ärge kasutage vaakumpuhastit ohtlike, toksiliste või kantserogeensete materjalidega, nagu asbest või pestitsiidid.
- Ärge kunagi korjake üles plahvatuslikke vedelikke (nt bensiin, diislikütus, kütteõli, värvilahusti jms.), happed ega lahusteid.
- Ärge kasutage vaakumpuhastit ilma filtrita.
- Mõni puit sisaldab säilitusaineid, mis võivad olla toksilised. Olge eriti ettevaatlik, et vältida selle sissehingamist ja kokkupuudet nahaga, kui nende materjalidega töötate. Küsige ja järgige mis tahes ohutusteavet, mis on saadaval teie materjali tarnijal.
- Ärge kasutage vaakumpuhastit astmeredelina.
- Ärge asetage raskeid objekte vaakumpuhastit.

Muud ohud

Ka asjakohaste ohutusnõuete järgimisel ja turvaseadeldiste kasutamisel ei saa teatud ohte vältida. Need on järgmised:

- Sõrmede pigistamise või muljumise risk.
- Adhesiividega töötamisel aurude sissehingamise risk.
- Ohtliku tolmu sissehingamise risk.

Elektriohutus

Elektrimootor on kavandatud vaid ühe pinge jaoks. Kontrollige alati, et aku pinge vastab andmesildile märgitud väärtusele. Samuti veenduge, et laadija pinge vastab võrgupingele.



Teie DEWALTi laadija on vastavalt standardile EN60335 topeltisolatsiooniga. Seetõttu ei ole maandusjuhet vaja.



HOIATUS: 115 V seadet tuleb käitada läbi tõrkekindla eraldustrafo, mille primaar- ja sekundaarmähis on üksteisest maandusega eraldatud.

Kui toitekaabel on kahjustatud, tuleb see vahetada spetsiaalselt valmistatud kaabli vastu, mis on saadaval DEWALTi hooldusorganisatsiooni kaudu.

Toitepistiku vahetamine (ainult Suurbritannia ja Iirimaa)

Kui on vaja paigaldada uus toitepistik, toimige järgmiselt:

- Kõrvaldage vana pistik ohutult.
- Ühendage pruun juhe uue pistiku faasiklemmiga.
- Ühendage sinine juhe neutraalklemmiga.



HOIATUS: Maandusklemmiga ühendusi ei tehta.

Järgige kvaliteetsete pistikutega kaasasolevaid paigaldusjuhiseid. Soovitatav kaitse: 3 A.

Pikenduskaabli kasutamine

Ärge kasutage pikendusjuhet, kui see ei ole hädavajalik. Kasutage heakskiidetud pikenduskaablit, mis sobib laadija sisendvõimsusega (vt **Tehnilised andmed**). Juhtme minimaalne ristlõikepindala on 1 mm²; maksimaalne lubatud pikkus on 30 m.

Kaabliirulli kasutamisel kerige kaabel alati täielikult lahti.

HOIDKE NEED JUHISED ALLES

Akulaadid

DEWALT laadid ei vaja reguleerimist ning nende kavandamisel on peetud silmas võimalikult lihtsat kasutamist.

Olulised ohutusjuhised kõigi akulaadijate kohta

HOIDKE NEED JUHISED ALLES: See juhend sisaldab olulisi ohutus- ja kasutusjuhiseid ühilduvatele akulaadijatele (vt **Tehnilised andmed**).

- Enne laadija kasutamist lugege läbi kõik juhiseid ja hoiatustähised laadijal, akul ja tootel, mida kasutatakse akuga.

! **HOIATUS:** Elektrilöögioht. Väldige vedelike sattumist laadijasse. See võib põhjustada elektrilöögi.

! **HOIATUS:** Soovitame kasutada rikkevoolukaitset, mille rakendumisvool on 30 mA või vähem.

! **ETTEVAATUST:** Põletuse oht. Vigastuse ohu vähendamiseks laadige ainult DEWALTi laetavaid akusid. Teist tüüpi akud võivad plahvatada ning põhjustada kehavigastusi ja kahjusid.

! **ETTEVAATUST:** Laste üle tuleb pidada järelevalvet, et nad ei mängiks seadmega.

NB: Teatud tingimustel, kui laadija on vooluvõrku ühendatud, võivad laadijasse sattunud võõrkehade selle kontaktid lühistada. Elektrit juhtivad võõrkehade, nagu näiteks, kuid mitte ainult, terasvill, foolium või igasugused kogunenud metallosad tuleb laadija pesast eemal hoida. Ühendage laadija alati vooluvõrgust lahti, kui selle pesas pole akut. Ühendage laadija lahti ka enne puhastamist.

- **ÄRGE proovige akut laadida mõne muu laadijaga peale käesolevas juhendis toodute.** Laadija ja aku on projekteeritud koos töötama.
- **Need laadid pole mõeldud muuks tarbeks kui DEWALTi laetavate patareide laadimiseks.** Muu kasutuse tagajärjeks on tulekahju-, elektrilöögioht või surmamine elektrilöögiga.
- **Väldige laadija kokkupuudet vihma või lumega.**
- **Laadija eemaldamisel vooluvõrgust tõmmake pistikust, mitte juhtmest.** See vähendab pistiku ja juhtme kahjustamise ohtu.
- **Paigutage juhe nii, et sellele ei astuta peale, selle taha ei komistata ning seda ei kahjustata ega kulutata muul viisil.**
- **Ärge kasutage pikendusjuhet, kui see pole just hädavajalik.** Vale pikendusjuhtme kasutamine võib tuua kaasa tule ja (surmava) elektrišoki või elektrilöögiga surmamise ohu.
- **Ärge paigutage ühtegi objekti laadijale ning ärge paigutage laadijat pehmele pinnale, mis võib blokeerida selle ventilatsioonivõrgu ja kaasa tuua ülekuumenemise.** Paigutage laadija nii, et see on eemal kõigist soojusallikatest. Laadija ventilatsioon on tagatud korpuse pealmisel ja alumisel küljel olevate avade kaudu.
- **Ärge kasutage laadijat kahjustunud juhtme või pistikuga — laske need kohe asendada.**

- **Ärge kasutage laadijat, mis on saanud kõva löögi, maha kukkunud või muul viisil kahjustunud.** Viige see volitatud teeninduskeskusesse.
- **Ärge võtke laadijat koost; viige see volitatud hoolduskeskusesse, kui seda tuleb hooldada või remontida.** Vale kokkupanemine võib põhjustada (surmava elektrilöögi) või tulekahju ohtu.
- **Kui toitejuhe on kahjustunud, peab tootja, tema esindaja või muu sarnane kvalifitseeritud isik selle ohu vältimiseks kohe välja vahetama.**
- **Eemaldage laadija pistikupesast enne puhastamisega alustamist. See vähendab elektrilöögi ohtu.** Aku eemaldamine ei vähenda seda ohtu.
- **MITTE KUNAGI** ärge püüdke kaks laadijat kokku ühendada.
- **Laadija on loodud töötama standardsel 230 V majapidamise elektrivõimsusel. Ärge püüdke kasutada seda muu pingega.** See ei kehti autolaadija puhul.







Aku laadimine (joonis C)

1. Ühendage laadija enne aku sisestamist sobivasse pistikupesasse.
2. Sisestage akupatarei **13** laadijasse ja veenduge, et akupatarei asetseb korralikult laadijas. Punane tuli (laadimine) vilgub korduvalt, mis tähendab, et laadimine on alanud.
3. Laadimine on lõpetatud, kui punane tuli jääb püsivalt põlema. Akupatarei on täielikult laetud ja seda võib kasutada või laadijasse jätta. Akupatarei eemaldamiseks akulaadijast, vajutage akupatareil patareid vabastusnuppu.

MÄRKUS: Liitium-ioon akupatareide maksimaalse võimsuse ja eluea tagamiseks laadige akupatarei enne esmakordset kasutamist täis.

Laadimine

Aku laetuse taseme kohta vaadake allpool olevatest indikaatoritest.

Laadimisindikaatorid		
	Laeb	
	Täis laetud	
	Kuuma/külma aku viivitus*	

*Punane tuli jätkab vilkumist, kuid kollane indikaator helendab selle töö ajal edasi. Kui aku on saavutanud sobiva temperatuuri, lülitub kollane tuli välja ja laadija jätkab laadimisega.

Ühilduv(ad) laadija(d) ei lae vigast akupatareid. Laadija näitab, et patareid on vigane, keeldudes süttimast või kuvades probleemse akupatarei või laadija vilkumismustrit.

MÄRKUS: See võib tähendada ka seda, et viga on laadijas. Kui laadija viitab probleemile, viige laadija ja akupatarei volitatud teeninduskeskusesse testimisele.

Kuuma/külma aku viivitus

Kui laadija tuvastab, et akupatarei on liiga kuum või külm, peatab see automaatselt laadimise, kuni akupatarei on

saavutanud sobiva temperatuuri. Laadija lülitub seejärel automaatselt aku laadimise režiimi. See funktsioon tagab akupatareide maksimaalse tööea.

Külm akupatarei laeb umbes aeglasemalt kui soe akupatarei. Akupatarei laeb kogu laadimistsükli jooksul aeglasemalt ja maksimaalne laadimiskiirus ei taastu isegi akupatarei soojenemisel.

DCB118 akulaadija on varustatud sisemise ventilaatoriga, mis on mõeldud akupatarei jahutamiseks. Ventilaator lülitub automaatselt sisse, kui akupatareid tuleb jahutada. Ärge kunagi käituge akulaadijat, kui ventilaator ei tööta korralikult või kui ventilaatori pilud on ummistunud. Ärge laske võrobjektidel siseneda akulaadijasse.

Elektroniline kaitsesüsteem


XR Li-Ion tööriistadel on sisseehitatud elektroniline kaitsesüsteem, mis kaitseb akupatareid ülekoormuse, ülekuumenemise või liigse tühenemise eest.

Elektronilise kaitsesüsteemi rakendumisel lülitub tööriist automaatselt välja. Kui see toimub, siis hoidke liitiumioon akupatareid laadijas, kuni see on täielikult täis laetud.

Seinakinnitus

Need akulaadijad on mõeldud seinale paigaldamiseks või lauale või tööpinnale püstiselt asetamiseks. Kui paigaldate seinale, asetage akulaadija elektripistikupesa lähedale ja nurkadest või muudest takistustest, mis võivad õhuvoolu häirida, eemale. Kasutage akulaadija tagakülje šabloonina seinale paigaldamise kruvide märkimiseks. Paigaldage akulaadija kindlalt, kasutades kipsplaadi kruvisid (ostetud eraldi) min 25,4 mm pikad, mille pea läbimõõt on 7-9 mm, kruvituna puitu optimaalse kruvi kokkupuutepinna sügavusega umbes 5,5 mm. Joondage augud akulaadija tagaküljel väljaulatavate kruvidega ning fikseerige need täielikult avades.

Laadija puhastamine

 **HOIATUS: Elektrilöögi oht. Enne laadija puhastamist eemaldage see pistikupesast.** Mustuse ja õli võib laadija välispinnalt eemaldada lapi või mittemetallist pehme harjakesega. Ärge kasutage vett ega puhastuslahuseid. Ärge laske vedelikel sattuda tööriista sisse; ärge kastke tööriista ega selle osi vedelikku.

Akupatareid

Olulised ohutusjuhised kõikide akude kohta

Asendusakude tellimisel lisage katalooginumber ja pinge. Aku ei ole pakendist väljavõtmisel täielikult laetud. Enne aku ja laadija kasutamist lugege allpool olevaid ohutusjuhiseid. Seejärel järgige antud laadimisjuhiseid.

LUGEGE KÕIKI JUHISEID

- **Ärge kasutage akut plahvatusohtlikus keskkonnas, näiteks tuleohtlike vedelike, gaaside või tolmu läheduses.** Aku asetamine laadijasse või sealt eemaldamine võib tolmu või aurud süüdata.
- **Ärge kunagi asetage akupatareid jõuga laadijasse. Ärge muutke akupatareid mitte mingil viisil, et see**

ühilduks laadijaga, kuna akupatarei võib rebeneda, põhjustades raskeid kehavigastusi.

- Laadige akusid ainult DEWALTi laadijatega.
- **ÄRGE** asetage vette ega muudesse vedelikesse ning vältige pritsmeid.
- **Ärge hoidke ega kasutage tööriista ja akut kohtades, kus temperatuur võib ületada 40 °C (104 °F) (näiteks suvel kuuride või metallehitiste läheduses).**
- **Ärge süüdake akupatareid isegi siis, kui see on raskesti kahjustunud või täielikult lõpuni kasutatud.** Aku võib tules plahvatada. Liitiumioonakude põletamisel eritub mürgiseid auru ja aineid.
- **Kui aku sisu puutub nahaga kokku, siis peske seda kohta kohe õrnatoimelise seebi ja veega.** Kui patareivedelik satub silma, loputada lahtisi silmi 15 minutit või kuni ärritus lõppeb. Meditsiiniline märkus: aku elektrolüüt koosneb vedelate orgaaniliste süsivesinike ja liitiumisoolade segust.
- **Avatud akuelementide sisu võib ärritada hingamisteid.** Minge värske õhu kätte. Sümptomite püsimisel pöörduge arsti poole.



HOIATUS: Põletuse oht. Aku vedelik võib sädeme või leegiga kokku puutudes olla tuleohtlik.



HOIATUS: Ärge kunagi üritage akut mingil põhjusel avada. Kui aku korpus on pragunenud või muul viisil kahjustunud, ärge pange akut laadijasse. Ärge löhkuge akut, pillake seda maha ega kahjustage muul viisil. Ärge kasutage akut ega laadijat, mis on saanud tugeva löögi, maha kukkunud, millegi alla jäänud või muul viisil kahjustunud (näiteks naelaga läbi torgatud, haamriga löödud, peale astunud). See võib põhjustada (surmava) elektrilöögi. Kahjustunud akud tuleb tagastada teeninduskeskusesse ümbertöötlemiseks.



HOIATUS: Tuleoht. Ärge hoidke ega kandke akupatareid nii, et metallobjektid puutuvad kokku patareid terminalidega. Näiteks, ärge asetage akupatareid põlledel, taskute, tööriistakastide, tootekomplekti kastide, sahtlite jms sisse koos lahtiste naelte, kruvide, võtmetega jms.



ETTEVAATUST: Kui tööriista ei kasutata, asetage see külili stabiilsele pinnale, mille taha inimesed ei komista ega kuku. Mõned suurte akudega tööriistad seisavad aku peal püsti, kuid neid võib olla kerge ümber lükata.

Transport



HOIATUS: Tuleoht. Akude transportimisega võib kaasneda tuleoht, kui aku terminalid puutuvad tahtmatult kokku elektrit juhtivate materjalidega. Kui transpordite akusid, tuleb veenduda, et aku terminalid on kaitstud ja hästi isoleeritud teiste materjaliga kokkupuutumise eest, et vältida lühist.

DEWALTi akud vastavad kõigile kehtivatele tarne-eeskirjadele, mis on sätestatud tööstus- ja juriidilistes standardites, sealhulgas ÜRO ohtlike kaupade veo soovitude näidiseeskirjad; Rahvusvahelise Lennutranspordi Ühenduse (IATA) ohtlike

kaupade eeskirjad, Rahvusvaheline ohtlike kaupade merevedu (IMDG) eeskiri ja Ohtlike veoste rahvusvahelise autoveo a Euroopa kokkulepe (ADR). Liitiumioonelemendid ja akud on testitud ÜRO ohtlike kaupade veo soovitude katsete ja kriteeriumide käsiraamatu jao 38.3 järgi.

Enamikel juhtudel ei klassifitseerita DEWALT akupatareid tarnimisel täisreguleeritud klassi 9 ohtlikuks materjaliks. Üldiselt nõuavad kategooria 9 täisregulatsiooni kohaldamist vaid liitiumioonakud, mille nimienergia on suurem kui 100 vatti tunnis (Wh). Kõigil liitiumioonakudel on nimenäitaja vatt-tundides märgitud pakendile. Lisaks ei soovitata DEWALT regulatsiooni keerulisuse tõttu õhustranspordivahendit liitiumioon akupatareide saatmiseks, rääkimata vatti tunnis väärtusest. Tööriistade saatmine koos akudega (kombokomplekt) saab saata õhustranspordiga erandina, kui akupatarei vatti tunnis väärtus ei ületa 100 Wh.

Olenemata sellest, kas tarnitavat kaupa peetakse erandiks või kehtib sellele täisregulatsioon, vastutab tarnija pakendamise, sildistamise/märgistamise ja dokumentatsiooni viimastele nõuetele vastavuse eest.

Kasutusjuhendi selles jaos toodud teave on antud heas usus ning seda peetakse dokumendi loomise ajahetkel õigeks. Sellegipoolest ei anta ei sõnaselget ega vaikivat garantiid. Ostja peab tagama, et tema tegevus on kooskõlas kehtivate eeskirjadega.

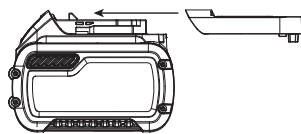
FLEXVOLT™ aku transportimine

DEWALT FLEXVOLT™ akul on kaks mudelit: **Kasutamine** ja **transport**.

Kasutamiseviis: Kui FLEXVOLT™ aku on eraldi või DEWALTi 18 V tootes, töötab see 18 V akuna. Kui FLEXVOLT™ aku on 54 V või 108 V (kaks 54 V akut) tootes, töötab see 54 V akuna.

Transpordiviis: Kui FLEXVOLT™ akuga on ühendatud kork, on aku transportimiseks valmis. Hoidke kork transportimiseks alles.

Kui aku on transpordivalmis, on elemendistringid elektriliselt akupatareiga ühendusest katkestatud, mille tagajärjel on



meil 3 akut, kus on madalam vatti tunnis (Wh) väärtus võrreldes 1 akuga, mille vatti tunnis väärtus on kõrgem. See suurem 3 aku kogus madalama vatti tunnis väärtusega muudab akupatarei erandiks, millele ei kehti teatud tarneregulatsioonid, mis puudutavad akude kõrgemat vatti tunnis väärtust.

Transpordi Wh väärtused viitavad 3 x 36 Wh, mis tähendab 3 akut, mille iga vatti tunnis väärtus on 36. Kasutatud Wh väärtus viitab väärtusele 108 vatti tunnis (ainult 1 aku).

Kasutamise ja transportimise märgistuse näidis



Hoidmissoovitused

1. Hoidmiseks on parim kuiv ja jahe koht, kuhu ei paista otsene päikesevalgus ning kus temperatuur ei ole liiga kõrge ega madal. Aku optimaalsete talitlusomaduste ja kasutusea tagamiseks hoidke mittekasutatavaid akusid toatemperatuuril.

2. Pikemaajalisel hoiule asetamisel soovitatakse aku täielikult laadida ning asetada see jahedasse ja kuiva ning päikesevalguse eest kaitstud kohta.

MÄRKUS: Akut ei tohi hoida täielikult tühjenuna. Aku tuleb enne kasutamist laadida.

Laadijal ja akul olevad sildid

Lisaks juhendis kasutatavatele sümbolitele võivad laadija ja aku siltidel olla järgmised sümbolid:



Enne kasutamist lugege kasutusjuhendit.



Laadimisaja leiate **Tehniliste andmete** osast.



Ärge puudutage neid elektrit juhtivate esemetega.



Ärge laadige kahjustatud akusid.



Mitte lasta veega kokku puutuda.



Laske defektsed juhtmed viivitamatult välja vahetada.



Laadige vaid vahemikus 4 °C kuni 40 °C.



Vaid siseruumides kaustamiseks.



Kõrvaldage akupatareid keskkonda arvestades.



Laadige DEWALTi akupatareid vaid heaks kiidetud DEWALTi laadijatega. Kui laete akupatareid, mis pole DEWALT laaditud patareid DEWALT laadijaga, võivad need puruneda või põhjustada muid ohtlike olukordi.



Ärge süüdake akupatareid.



Kasutamine: Kasutage ilma transpordikorgita, Wh väärtus viitab 108 Wh (1 aku väärtusega 108 Wh).



Transport: Transportimine integreeritud korgiga, Wh väärtus viitab 3 x 36 Wh (3 akut igaüks väärtusega 36 Wh).

Aku tüüp

DCV584L töötab 14,4, 18V XR või 18V/54V FLEXVOLT™ XR akupatareiga.

Kasutada võib neid akupatareid: DCB141, DCB142, DCB143, DCB144, DCB145, DCB181, DCB182, DCB183, DCB183B, DCB184, DCB184B, DCB185, DCB546. Lisateavet leiate peatükist

Tehnilised andmed.

Pakendi sisu

Pakend sisaldab järgmist:

- 1 Vaakumpuhasti
- 1 Vaakumvoolik
- 1 Lai düüs
- 1 Lõhega tööriist
- 1 Tolmueraldusadapter
- 1 Filter
- 1 Kasutusjuhend
- *Kontrollige, et seade, selle osad või tarvikud ei ole transportimisel kahjustada saanud.*
- *Võtke enne kasutamist aega, et kasutusjuhend põhjalikult läbi lugeda ja endale selgeks teha.*

Märgistused vaakumpuhastil

Seadmel on kasutatud järgmisi sümboleid:



Enne kasutamist lugege kasutusjuhendit.



HOIATUS: See seade sisaldab kahjulikku tolmu. Tühjendamise ja hoolduse, sealhulgas tolmu koti eemaldamine, tohib tegeleda vaid koolitatud personal, kes kannab sobivat kaitsevarustust. Ärge lülitage seadet sisse, kui kogu filtersüsteemi pole paigaldatud.



Klassi L tolmuärastid on sobivad kuiva, mittepõleva tolmu eemaldamiseks töötsoonist, mille piirväärtus on $> 1 \text{ mg/m}^3$.

Kuupäevakoodi asukoht (joon. A)

Kuupäevakood **20**, mis sisaldab ka tootmisaastat, on trükitud kaitseümbrisele.

Näiteks:

2016 XX XX
tootmisaasta

Kirjeldus (joonis A, B, E)



HOIATUS: Ärge kunagi ehitage vaakumpuhastit ega selle ühtki osa ümber. See võib põhjustada kahjustuse või kehavigastuse.

- 1 Toitelüliti
- 2 Toitepea
- 3 Paak
- 4 Vaakumpuhasti sisend
- 5 Õhuvoolu väljund
- 6 Riiv
- 7 Lai düüs
- 8 Lõhega tööriist

- 9 Voolik
- 10 Akuport
- 11 Air-lock konnektor
- 12 Tolmueraldusadapter (joonis E)

Sihtotstarve

Teie DCV582L juhtmeta/juhtmega tööstuslikku tolmu puhastit ja tolmuärastit kasutatakse mobiilsetel töödel, et koguda kokku märg mass või igat tüüpi kuiv, mittepõlev tolmu kuni tolmu klassini L koos töökeskkonnas kehtiva ohtlike ainete piirnormati, mis ületab 1 mg/m^3 .

Seda seadet saab kasutada ka puhurina prahi eemaldamiseks töökohast ja niiskete pindade kuivatamiseks. Kui töötada vooluga (juhtmega) või akuga (juhtmeta), saab seda seadet kasutada nii sees kui väljas.

ÄRGE kasutage puhurit ohtliku tolmu eemaldamiseks.

ÄRGE laske lastel nende seadetega kokku puutuda.

Selle seadme kogenematute kasutajate puhul on vajalik juhendamine.

ÄRGE kasutage tolmuärastit põleva tolmu jaoks.

ÄRGE kasutage tolmuärastit plahvatuslikes keskkondades.

ÄRGE kasutage niisketes või märgades tingimustes ega plahvatusohtlike gaaside või vedelike läheduses.

MÄRKUS: See seade pole mõeldud kommertslikuks kasutamiseks, nt hotellides, koolides, haiglates, tehastes, poodides, kontorites, rendifirmades ja ehituskohtades.

PAIGALDUS JA SEADISTAMINE



HOIATUS: Et vähendada tõsist kehavigastusohtu, tuleb seade enne seadistamist või lisaseadmete/tarvikute paigaldamist ja eemaldamist välja lülitada ja vooluvõrgust ning akupatarei küljest eemaldada. Juhuslik käivitamine võib põhjustada vigastuse.



HOIATUS: Kasutage vaid DEWALT akupatareisid ja laadijaid.

Aku paigaldamine ja tööriistast eemaldamine (joonis C)

MÄRKUS: Parima tulemuse saamiseks veenduge, et akupatarei on täis laetud.

Akupatarei paigaldamiseks

1. Joondage akupatarei **13** vaakupuhuri akupordis olevate reelingutega **10**.
2. Libistage akupatarei akuporti, kuni akupatarei asetseb kindlalt patareipordis, ning tagage, et see ei tule lahti.

Akupatarei eemaldamiseks

1. Vajutage aku vabastusnuppe ja tõmmake kindlalt akupatarei tööriist pordist välja.
2. Sisestage akupatarei laadijasse, nagu kirjeldatud selle kasutusjuhendi laadija osas.

Kütusemõõdiku akupatareid (joonis C)

Mõned DEWALTi akupatareid sisaldavad kütusemõõdikut, mis sisaldab kolme rohelist valgusdiodi, mis viitavad akupatarei järelejäänud laetusele.

Kütusemõõdiku aktiveerimiseks vajutage ja hoidke all kütusemõõdiku nuppu **14**. Kolme roheline valgusdiodi kombinatsioon valgustab, näidates järelejäänud laetuse taset. Kui patarei laetuse tase jääb alla kasutuspiiri, siis kütusemõõdik ei valgusta ning patarei tuleb uuesti täis laadida.

MÄRKUS: Kütusemõõdik on vaid akupatarei järelejäänud laetuse näitaja. See ei näita tööriista funktsionaalsust ning see varieerub, sõltuvalt toote komponentidest, temperatuurist ja lõppkasutaja rakendusest.

Vooliku ühendamine (joonis D)

Imemisrežiim

1. Sisestatud düüsiga ühendusosa **15** vaakumpuhasti sisendisse **4**.
2. Keerake ühendusosa päripäeva, et kinnitada voolik oma kohale.
3. Ühendage sobiv tarvik vooliku düüsiga **11**.

Puhumisrežiim

1. Sisestatud düüsiga ühendusosa **15** õhuvoolu väljundisse **5**.
2. Keerake ühendusosa päripäeva, et kinnitada voolik oma kohale.
3. Ühendage sobiv tarvik vooliku düüsiga **11**.

KASUTAMINE

Kasutusjuhised



HOIATUS: Järgige alati ohutusjuhiseid ja asjakohaseid õigusakte.



HOIATUS: Et vähendada tõsist kehavigastusohu, tuleb seade enne seadistamist või lisaseadmete/tarvikute paigaldamist ja eemaldamist välja lülitada ja vooluvõrgust ning akupatarei küljest eemaldada. Juhuslik käivitumine võib põhjustada vigastuse.

Sisse- ja väljalülitamine (joonis A)

Seadme sisselülitamiseks viige toitelüliti **1** asendisse I.

Seadme väljalülitamiseks viige toitelüliti **1** asendisse O.

Toiteallikas

See vaakumpuhasti töötab kas vooluvõrgul või akuvoolul. See vaakumpuhasti lülitub AC (vooluvõrk) ja DC (aku) toite vahet automaatselt.

Vooluvõrgu toide

1. Kerige võrgujuhe täielikult lahti.
 2. Ühendage pistik vooluvõrgu väljundiga enne seadme sisselülitamist.
- Töö lõppedes ja enne vooluvõrgust eemaldamist lülitage seade alati välja.

- Puhastage toitekaabel, kui vaakumpuhastit ei kasutata.

Akutoide

1. Puhastage toitejuhe.
2. Sisestage akupatarei **13**.
3. Veenduge, et akupatarei on korralikult asetatud.

MÄRKUS: Vooluvõrgu kaabli toiteallikas on mõeldud vaid vaakumpuhasti kasutamiseks ning see ei lae end paigaldatud akupatareiga.

Vaakumpuhastamine (joonis A, E, F)

1. Tühjendage ja puhastage paaki **3** enne kasutamist.
2. Ühendage düüsiga ühendusosa **15** vaakumpuhasti sisendiga **4**.
3. Valige sobiv tarvik.

MÄRKUS: Ei soovita segada omavahel märgi ja kuivi aineid. Kui vahetate aineid, tühjendage ja puhastage kõigepealt paak.

Tolmu kogumine (joonis E)

Imemisrežiimil töötab teie EWALTi vaakumpuhasti ka tolmu kogujana tööde jaoks, kus tekib tolmu või prahti.

Teie DEWALTi vaakumpuhasti on paigaldatud koos DEWALTi AirLock ühendussüsteemiga. See süsteem võimaldab luua imivooliku **9** ja elektritööriista vahel kiire ja kindla ühenduse. AirLock kinnitus **11** ühendub otse DEWALTiga ühilduvate tööriistadega või kaasa antud AirLock adapterit **12** rakendades.

MÄRKUS: Kui kasutate adapterit, tuleb veenduda, et see on kindlalt tööriista väljapääsuga ühendatud, enne järgmiste sammude järgimist.

1. Tagage, et õhuluku konnektoril olev krae on avatud asendis. Joondage sälgud võrul ja AirLock-kinnitusel vastavalt soovitud asendile (avatud või suletud).
2. Lükake õhuluku konnektor adapteri ühenduspunktile.
3. Pöörake krae lukustatud asendisse.

MÄRKUS: Krae sees olevad kuullaagrid sulgevad pilu ja kinnitavad ühenduse. Elektritööriist on nüüd tugevalt kinnitatud tolmuärastiga.

Märg-/kuivfilter (joonis F)



HOIATUS: Kasutage alati seadet koos tolmufiltriga **16**.



HOIATUS: Kasutage alati seadet püstises asendis. Ärge kallutage seadet, et vältida paaki kogunenud vedeliku sisenemist mootori korpusesse.



HOIATUS: Kui vaht või vedelik pääseb masinast välja, lülitage see viivitamata välja.



ETTEVAATUST: Puhastage veetaseme piirseedet regulaarselt ja kontrollige võimalike kahjustusmärkide suhtes.

Väljalülitusfunktsioon

Kui kasutate seadet kogemata ilma tolmufiltrita, aktiveerub väljalülitusfunktsioon, kui vedeliku tase paagis saavutab maksimaalse taseme. Ujuklapp blokeerib imemisava pärast mida imemine peatatakse ning mootori kiirus väheneb.

Puhumine (joonis A)



HOIATUS: Ärge kunagi puhuge ohtlikku tolmu!

1. Tühjendage ja puhastage paaki **3** enne puhumist.
2. Ühendage voolik **9** väljavooluväljundiga **5**.
3. Valige sobiv tarvik.

Paagi tühjendamiseks (joonis F)

Paak tuleb tühjendada, kui imemisvõime väheneb märkimisväärselt.

1. Vabastage riivid **6** ja eemaldage toitepea **2** paagi küljest **3**.
2. Tühjendage paagi sisu prügikonteinerisse kooskõlas mis tahes taoliste jäätmete kõrvaldamise kohta kehtivatele eeskirjadele.
3. Puhastage filtrit **16**, nagu kirjeldage allpool peatükis **Puhastamine**.
4. Paigaldage uuesti toitepea paagile ja kinnitage riiviga.

Puhastamine (joonis F, G)



HOIATUS: Et vähendada tõsist kehavigastusohtu, tuleb seade enne puhastamist, seadistamist või lisaseadmete/tarvikute paigaldamist ja eemaldamist välja lülitada ja vooluvõrgust ning akupatarei küljest eemaldada. Juhuslik käivitamine võib põhjustada vigastuse.

Korpuse puhastamine

Puhastage korpust regulaarselt pehme lapiga.

Paagi puhastamine

Paak tuleb puhastada pärast iga kasutuskorda või kui vahetate kasutamise ajal aineid.

1. Tühjendage paak **3**.
2. Puhastage paak, kasutades õrna seepi ja niisket lappi.
3. Kuivatage paak hoolega pehme riidega.

Märg-/kuivfiltriga puhastamine (joonis G)

Märg-/kuivfilter tuleb pärast iga kasutuskorda ära puhastada.

Kui filter on kahjustunud või kui see ei tööta korralikult, tuleb see välja vahetada.

1. Eemaldage märg-/kuivfilter **16**, keerates seda vastupäeva ja võttes selle imemisavalt **17** maha.
2. Raputage üleliigne tolm maha, vajutades filtri jäätmekonteinerile.
3. Sõltuvalt selle seisukorrast loputage filtrit leige jooksva vee all.
4. Kinnitage filter uuesti, asetades selle imemisavale ning keerates päripäeva.



HOIATUS:

- Ärge peske filtrit seestpoolt.
- Laske filtril täielikult ära kuivada, kui filter saab seest märjaks.
- Ärge kasutage filtri puhastamiseks harja.

- Ärge kunagi kasutage suruõhu või harja puhastel filtritel, muidu võite kahjustada filtri membraani, mis lubab tolmul filtri läbida.

Imemisava filtri puhastamine (joonis G)

Imemisava filter tuleb puhastada, kui seadet kasutatakse ilma tolmufiltrita.

1. Hoidkes ujuklappi **18** teelt eemal, eemaldage filter imemisavalt **17**.
2. Loputage filtrit leige jooksva vee all.
3. Kuivatage filter enne tagasi asetamist.
4. Puhastage ujuklappi **18** niiske riidega.

Törkeotsing

Kui vaakumpuhasti ei tööta korralikult, järgige allpool toodud juhiseid. Kui see ei lahenda probleemi, võtke ühendust oma remonditöökojaga.

Probleem	Lahendus
Mootor ei tööta	Kontrollige toitejuhet, pistikuid ja pistikupesasid või aku kontakte, aku laadimistingimusi. Tagage, et on/off /tööriista juhtlülitil on ON-asendis I.
Imivõimsus langeb	Eemaldage imidüüsis, imitorust, imivoolikust, ujuklapist või filtritest ummistus. Kontrollige, et filtrid on õigesti paigaldatud. Puhastage või vahetage filtrid. Tühjendage kanister, vt Paagi tühjendamine peatükist Kasutamine .

Probleem	Lahendus
Tolmuimeja lõpetas töötamise.	Termiline ülekoormus on välja lülitunud:
	1. Lülitage tolmuimeja välja ja katkestage tolmuimeja ühendus vooluvõrguga.
	2. Vajadusel tühjendage kanister.
	3. Laske seadmel jahtuda.
	4. Ühendage toitejuhe sobiva pistikupesaga või akuga akuporti ja lülitage on/off/tööriista juhtlülit ON-asendisse I kontrollimiseks. Kui tolmuimeja ei käivitu uuesti, pöörduge müüja poole, leidke DEWALTi lähim volitatud remonditöökoda DEWALTi kataloogist või võtke ühendust DEWALTi kohaliku esindajaga selles kasutusjuhendis oleval aadressil.
Tolmuimeja kasutamise ajal tuleb tolm välja.	Kontrollige, et filter ja tolmupaak on õigesti paigaldatud.
	Veenduge, et filter pole kahjustunud; vajadusel vahetage välja.
	Tagage, et filtri tihendid on oma kohal ja kinnitatud.
	Kui tolmuimemise ajal tuleb veel rohkem tolmu välja, pöörduge müüja poole, leidke DEWALTi lähim volitatud remonditöökoda DEWALTi kataloogist või võtke ühendust DEWALTi kohaliku esindajaga selles kasutusjuhendis oleval aadressil.

Kui väljalülitusfunktsioon aktiveerub

- Lülitage vaakumpuhuri viivitamata välja.
- Tühjendage paak, nagu eespool kirjeldatud.
- Puhastage imemisava filtrit, nagu kirjeldatud peatükis **Imemisava filtri puhastamine**.
- Ärge unustage tolmufiltrit tagasi panemast enne tööga jätkamist.

HOOLDUS

Teie DEWALTi seade on loodud pikaajaliseks kasutamiseks ja vajab minimaalset hooldamist. Pideva rahuldava töö

tagamiseks tuleb selle eest hoolitseda ja seadet regulaarselt puhastada.



HOIATUS: Vigastusohu vähendamiseks lülitage seade välja ja eemaldage seade vooluallikast enne lisaseadmete paigaldamist ja eemaldamist, seadistuste tegemist või remonti. Juhuslik käivitumine võib põhjustada vigastuse.



HOIATUS: Kasutajapoolse hoolduse jaoks tuleb masin demonteerida, puhastada ja teenindada mõistlikkuse piires, seadmata hoolduspersonali ja teisi riski alla. Sobivad ettevaatusabinõud hõlmavad saaste eemaldamist enne demonteerimist, reserv kohaliku filtreeritud heitgaasi ventilatsiooni jaoks, kui masin on demonteeritud, hoolduspiirkonna puhastus ja sobivad isiklikud kaitsevahendid.

- Tootja või juhendatud isik peab viima läbi tehnilise ülevaatus vähemalt kord aastas ja see peab sisaldama näiteks filtrite kahjustuse ülevaatus, masina hermeetilisust ja kontrollmehhanismide nõuetekohast funktsioneerimist.
- Kui teete hooldus- või remonditööd, tuleb ära visata kõik saastunud osad, mida ei saa rahuldavalt puhtaks; need osad tuleb kõrvaldada vastupidavates kottides kooskõlas kohalike regulatsioonidega taoliste jäätmete utiliseerimise kohta.
- Tolmuärastite jaoks on vaja tagada ruumis piisav õhuvahetuskiirus L, kui väljalaskeõhk lastakse ruumi tagasi.
(**MÄRKUS:** Vajadusel viide riiklikele eeskirjadele.)

Laadija ja akupatarei ei vaja hooldust.



Määrimine

Teie vaakumpuhasti ei vaja lisamäärimist.



Puhastamine



HOIATUS: Suruõhuga puhumise kasutamine puhastamisel pole lubatud tolmuklassi L vaakumpuhastamiseks. Kandke selle töö tegemisel heakskiidetud kaitseprille ja tolmumaski.



HOIATUS: Ärge kunagi kasutage tööriista mittemetallist osade puhastamiseks lahusteid või muid kemikaale. Need kemikaalid võivad nimetatud osade materjale nõrgendada. Kasutage vaid veega või õrnatoimelise seebiga niisutatud lappi. Ärge laske vedelikel sattuda tööriista sisse; ärge kastke tööriista ega selle osi vedelikku.

Valikulised lisatarvikud



HOIATUS: Kuna muid tarvikuid peale DEWALTi pakutavate ei ole koos selle tootega testitud, võib nende kasutamine koos selle tööriistaga olla ohtlik. Kehavigastusohu vähendamiseks on koos seadmega lubatud kasutada ainult DEWALTi soovitatud tarvikuid.

Varufilter (DCV5801 H) on saadaval tarvikuna lisakulu eest.

Sobilike tarvikute kohta teabe saamiseks pidage nõu müüjaga.

Keskkonnakaitse



Jäätmete sortimine. Selle sümboliga märgistatud tooteid ja akusid ei tohi kõrvaldada koos olemjätmetega.

■ Tooted ja akud sisaldavad aineid, mida saab eemaldada ja taaskasutada, et vähendada toorainepuudust.

Elektriseadmed ja akud tuleb ringlusse võtta vastavalt kohalikele eeskirjadele. Lisateavet leiate aadressilt

www.2helpU.com.

Laetav akupatarei

Seda pika tööeaga akut tuleb laadida, kui see ei anna enam piisavalt voolu töödel, mis varem käisid kergelt. Aku kasutusea lõpus tuleb see kõrvaldada keskkonnanõudeid arvestades:

- Laske akul täielikult tühjeneda, seejärel eemaldage see vaakumpuhuri küljest.
- Li-Ion rakud on taaskasutatavad. Viige need edasimüüjale või kohalikku jäätmejaama. Kogutud akud taaskasutatakse või kõrvaldatakse nõuetekohaselt.

L Aidinis / Akumulatorinis Šlapiojo / Sausojo Valymo Dulkių Siurblys DCV584L

Sveikiname!

Jūs pasirinkote „DEWALT“ įrankį. Dėl ilgametės patirties įrankių gamyboje ir diegiamų naujovių, „DEWALT“ yra patikimiausias profesionalių dulkių siurbių vartotojų partneris.

Techniniai duomenys

		DCV584L
Tipas		1
Maitinimo šaltinis		AC / DC
Maitinimo tinklo įtampa	V_{AC}	230
JK ir Airija	V_{AC}	230 / 115
Akumulatoriaus įtampa	V_{DC}	14,4 / 18
Galingumas	W	300
Rinktuvo talpa	L	7,5
Maks. oro srautas	l/s	15,9
Neigiamas slėgis (pagal EN60335-2-69)	mbar	70
Saugos klasė		IPX4
Žarnos antgalio skersmuo	mm	32
Svoris (be akumulatoriaus)	kg	4,8
Triukšmo ir vibracijos vertės (triacio vektoriaus suma) pagal EN60335		
L_{pA} (garso slėgis)	dB(A)	76
K_{pA} (garso slėgio paklaida)	dB(A)	3
L_{WA} (garso galia)	dB(A)	87
K_{WA} (garso galios paklaida)	dB(A)	3
Vibracijos emisijos dydis, $a_h =$	m/s^2	0,6
Paklaida K =	m/s^2	1,5

Šiame informaciniame lapelyje nurodyta keliami vibracija nustatyta atsižvelgiant į standartinį bandymo metodą, pateiktą EN60335-2-69, todėl ją galima palyginti su kitų dulkių siurbių keliami vibracija. Nurodyta keliami vibracija taip pat gali būti naudojama preliminariam vibracijos poveikiui įvertinti.



ĮSPĖJIMAS. Nurodytoji vibracija kyla naudojant dulkių siurblių pagrindiniams numatytiems darbams. Tačiau, jei šiuo įrankiu atliekami kiti darbai, naudojant kitus priedus arba prastai prižiūrimus priedus, vibracijos emisija gali skirtis. Dėl to gali žymiai padidėti vibracijos poveikis per visą darbo laiką.

Vertinant vibracijos poveikio lygį per tam tikrą darbo laikotarpį, reikia atsižvelgti ne tik į laiką, kai įrankis veikia, bet ir į tą laiką, kai įrankis yra išjungtas ir į laiką, kai jis veikia parengties režimu. Dėl to gali žymiai sumažėti vibracijos poveikis per visą darbo laiką.

Imkitės papildomų saugos priemonių, kad apsisaugotumėte nuo vibracijos poveikio, pavyzdžiui: techniškai prižiūrėkite įrankį ir jo priedus, laikykite rankas šiltai, planuokite darbą.

Akumulatorius		DCB141	DCB142
Akumulatoriaus tipas		Ličio jonų	Ličio jonų
Įtampa	V_{DC}	14,4	14,4
Galia	Ah	1,5	4,0
Svoris	kg	0,30	0,54

Akumulatorius		DCB143	DCB144	DCB145
Akumulatoriaus tipas		Ličio jonų	Ličio jonų	Ličio jonų
Įtampa	V_{DC}	14,4	14,4	14,4
Galia	Ah	2,0	5,0	1,3
Svoris	kg	0,30	0,52	0,30

Akumulatorius		DCB181	DCB182
Akumulatoriaus tipas		Ličio jonų	Ličio jonų
Įtampa	V_{DC}	18	18
Galia	Ah	1,5	4,0
Svoris	kg	0,35	0,61

Akumulatorius		DCB183/B	DCB184/B	DCB185
Akumulatoriaus tipas		Ličio jonų	Ličio jonų	Ličio jonų
Įtampa	V_{DC}	18	18	18
Galia	Ah	2,0	5,0	1,3
Svoris	kg	0,40 / 0,45	0,62 / 0,67	0,35

Akumulatorius		DCB546
Akumulatoriaus tipas		Ličio jonų
Įtampa	V_{DC}	18 / 54
Galia	Ah	6,0 / 2,0
Svoris	kg	1,05

Kroviklis		DCB107		
Maitinimo tinklo įtampa	V_{AC}	230		
Akumulatoriaus tipas		10,8 / 14,4 / 18 ličio jonų		
Apytikslė akumulatoriaus įkrovimo trukmė	min	60 (1,3 Ah)	70 (1,5 Ah)	90 (2,0 Ah)
		140 (3,0 Ah)	185 (4,0 Ah)	240 (5,0 Ah)
Svoris	kg	0,29		

Kroviklis		DCB112		
Maitinimo tinklo įtampa	V_{AC}	230		
Akumulatoriaus tipas		10,8 / 14,4 / 18 ličio jonų		
Apytikslė akumulatoriaus įkrovimo trukmė	min	40 (1,3 Ah)	45 (1,5 Ah)	60 (2,0 Ah)
		90 (3,0 Ah)	120 (4,0 Ah)	150 (5,0 Ah)
Svoris	kg	0,36		

Kroviklis	DCB113		
Maitinimo tinklo įtampa V_{AC}	230		
Akumuliatoriaus tipas	10,8 / 14,4 / 18 ličio jonų		
Apytikslė akumuliatoriaus įkrovimo trukmė	min	30 (1,3 Ah)	35 (1,5 Ah) 50 (2,0 Ah)
		70 (3,0 Ah)	100 (4,0 Ah) 120 (5,0 Ah)
Svoris	kg	0,4	

Kroviklis	DCB115		
Maitinimo tinklo įtampa V_{AC}	230		
Akumuliatoriaus tipas	10,8 / 14,4 / 18 ličio jonų		
Apytikslė akumuliatoriaus įkrovimo trukmė	min	22 (1,3 Ah)	30 (1,5 Ah) 40 (2,0 Ah)
		55 (3,0 Ah)	70 (4,0 Ah) 90 (5,0 Ah)
Svoris	kg	0,5	

Kroviklis	DCB118		
Maitinimo tinklo įtampa V_{AC}	230		
Akumuliatoriaus tipas	18 / 54 ličio jonų		
Apytikslė akumuliatoriaus įkrovimo trukmė	min	22 (1,3 Ah)	22 (1,5 Ah) 30 (2,0 Ah)
		45 (3,0 Ah)	60 (4,0 Ah) 75 (5,0 Ah)
			60 (6,0 Ah)
Svoris	kg	0,66	

Krovikliais DCB107, DCB112, DCB113 ir DCB115 galima krauti 10,8V, 14,4V, 18V galios ličio jonų XR XR FLEXVOLT™ (DCB123, DCB125, DCB127, DCB141, DCB142, DCB143, DCB144, DCB145, DCB181, DCB182, DCB183, DCB183B, DCB184, DCB184B, DCB185 ir DCB546).

Krovikliu DCB118 galima krauti 18V galios XR ličio jonų ir XR FLEXVOLT™ akumuliatorius (DCB180, DCB181, DCB182, DCB183, DCB183B, DCB184, DCB184B, DCB185 ir DCB546).

Saugikliai:		
Europa	230 V įrankiai	Maitinimo tinklo el. srovės stiprumas – 10 amperų
Jungtinė Karalystė ir Airija	230 V įrankiai	El. srovės stiprumas kištukuose – 3 amperų

EB atitikties deklaracija

Mašinų direktyva



Laidinis / akumuliatorinis šlapijojo / sausojo valymo dulkių siurblys DCV584L

„DEWALT“ pareiškia, kad **Techninių duomenų** skyriuje aprašyti gaminiai yra sukurti laikantis toliau nurodytų reikalavimų ir standartų: 2006/42/EB, EN 60335-1:2012, EN60335-2-69:2012.

Šie gaminiai taip pat atitinka Direktyvas 2014/30/EB ir 2011/65/EB. Dėl papildomos informacijos prašome kreiptis į „DEWALT“ atstovą toliau nurodytu adresu arba žiūrėkite į vadovo pabaigoje pateiktą informaciją.

Toliau pasirašęs asmuo yra atsakingas už techninio dokumento sukūrimą ir pateikia šią deklaraciją „DEWALT“ vardu.

Markus Rompel
Projektavimo direktorius
DEWALT, Richard-Klinger-Straße 11,
D-65510, Idstein, Germany (Vokietija)
2016.05.20



ĮSPĖJIMAS! Norėdami sumažinti susižeidimo pavojų, perskaitykite šią instrukciją.

Apibrėžtys Saugos taisyklės

Toliau pateiktos apibrėžtys apibūdina kiekvieno žodinio signalo griežtumą. Perskaitykite šią naudojimo instrukciją ir atkreipkite dėmesį į šiuos simbolius.



PAVOJUS! Nurodo tiesioginę pavojingą situaciją, kurios neišvengė, **žūsitate arba sunkiai susižalosite.**



ĮSPĖJIMAS! Nurodo potencialią pavojingą situaciją, kurios neišvengus, **galima sunkiai ar net mirtinai susižaloti.**



DĖMESIO! Nurodo potencialią pavojingą situaciją, kurios neišvengus **galima nesunkiai arba vidutiniškai susižeisti.**

PASTABA. Nurodo praktiką, **nesusijusią su susižeidimu, kuri gali padaryti žalos turtui.**



Reiškia elektros smūgio pavojų.



Reiškia gaisro pavojų.

Bendrieji saugos įspėjimai



ĮSPĖJIMAS! Perskaitykite visus saugos įspėjimus ir visus nurodymus. Jeigu nesilaikysite toliau pateiktų įspėjimų ir nurodymų, gali kilti elektros smūgio, gaisro ir (arba) sunkaus sužeidimo pavojus.

ĮŠSAUGOKITE VISUS ĮSPĖJIMUS IR NURODYMUS ATEIČIAI.

PRIEŠ NAUDODAMI ŠĮ PRIETAISĄ, PERSKAITYKITE VISUS TOLIAU PATEIKTUS NURODYMUS.



ĮSPĖJIMAS! Naudotojai privalo būti tinkamai instruktuoti, kaip naudoti šiuos prietaisus.



ĮSPĖJIMAS! Norėdami sumažinti elektros smūgio pavojų Saugokite įrankį nuo lietaus. Laikykite patalpose.

- Prieš pradėdami naudoti, naudotojams privaloma pateikti informaciją, praveisti instruktažą ir kursus, kaip naudoti šį prietaisą, kokias medžiagas juo galima siurbti, įskaitant surinktų medžiagų išmetimo ir šalinimo būdus.
- Šis įrankis neskirtas naudoti menkesnių fizinių, sensorinių ar protinių gebėjimų asmenims (įskaitant vaikus) arba asmenims, kuriems trūksta patirties ir žinių, nebent juos

prižiūrėtų už jų saugumą atsakingas asmuo. Vaikai niekada neturi būti palikti vieni su šiuo įrankiu.

- Naudotojai privalo laikytis visų reikiamų medžiagų tvarkymo saugos taisyklių.
- Nepalikite prietaiso prijungto prie elektros šaltinio. Kai jo nenaudojate arba atliekate techninę jo priežiūrą, išjunkite jį iš elektros lizdo ir išimkite akumuliatorių.
- Neleiskite vaikams žaisti su šiuo prietaisu. Būtina atidžiai stebėti šį gaminį naudojančius vaikus arba naudojant šį gaminį šalia vaiku.
- Naudokite šį prietaisą TIK taip, kaip aprašyta šioje naudojimo instrukcijoje. Naudokite tik „DEWALT“ rekomenduojamus priedus.
- Nenaudokite šio prietaiso, jeigu jo laidas arba kištukas yra pažeisti. Jeigu prietaisas veikia netinkamai arba jis buvo numestas, pažeistas, paliktas lauke arba įkritęs į vandenį, atiduokite jį į techninės priežiūros centrą.
- Netraukite ir neneškite šio prietaiso už jo laido; nenaudokite laido vietoj rankenos; neprispauskite laido durimis; saugokite laidą nuo aštrių kraštų arba kampų. Netraukite prietaiso paėmę už laido. Saugokite laidą nuo įkaitusių paviršių.
- Netraukite šio prietaiso kištuko iš elektros maitinimo tinklo, paėmę už laido. Norėdami išjungti, suimkite už kištuko, o ne laido.
- Nelieskite kištuko, akumulatoriaus ar prietaiso šlapiomis rankomis.
- Nekiškite jokių daiktų į prietaise esančias angas. Nenaudokite šio prietaiso, jeigu kuri nors anga yra užkimšta; angose neturi būti dulkių, pūkelių, plaukų ir jokių kitų daiktų, kurie galėtų sutrikdyti oro srautą.
- Plaukus, laisvus drabužius, pirštus ir visas kūno dalis laikykite kuo toliau nuo angų ir judamųjų dalių.
- Prieš atjungdami prietaisą nuo elektros tinklo arba išimdami akumuliatorių, išjunkite visus valdiklius.
- Būkite itin atsargūs valydami laiptus.
- Nenaudokite prietaiso degiems arba sprogiems skysčiams, pavyzdžiui, benzinui, susiurbti ir nenaudokite tose vietose, kuriose gali būti degių ar lengvai užsiliepsnojančių medžiagų.
- Sausose vietose arba esant mažam santykiniam oro drėgnumui gali kilti statinės iškvėvos. Tai laikina ir neturi įtakos dulkių siurblio naudojimui.
- Norėdami išvengti savaiminio užsiliepsnojimo, po kiekvieno naudojimo ištuštinkite rinktuvą.

NEIŠMESKITE ŠIOS NAUDOJIMO INSTRUKCIJOS

Papildomos saugos taisyklės

- Nesiurbkite jokių degančių arba rūkstančių daiktų, pavyzdžiui, cigarečių, degtukų arba karštų pelenų.
- Šis įrankis yra atsparus vandens purslams pagal IPX4 saugos klasę. Nemerkite šio įrankio į vandenį.
- Nesiurbkite degių, sprogių medžiagų, pavyzdžiui, anglių, pluoštų arba kitų smulkių, birių, lengvai užsiliepsnojančių medžiagų.

- Naudojant dulkių trauktuvus, patalpoje privaloma užtikrinti tinkamą oro kaitos srautą L, jeigu išmetamasis oras vėl grąžinamas į patalpą. Būtina atsižvelgti į šalies įstatymus.
- Nesiurbkite pavojingų, nuodingų arba kancerogeninių medžiagų, pavyzdžiui, asbesto arba pesticidų.
- Niekada nesiurbkite sprogių skysčių (t. y. benzino, dyzelino, mazuto, dažų skiediklių ir pan.), rūgščių ar tirpiklių.
- Nesiurbkite be tinkamai įdėtų filtrų.
- Kai kurių rūšių medienoje yra konservantų, kurie gali būti nuodingi. Dirbdami būkite itin atsargūs, kad neįkvėptumėte šių medžiagų ir kad jų nepatektų ant odos. Pareikalaukite, kad medžiagų tiekėjas pateiktų visą esamą saugos informaciją, ir ją vadovaukitės.
- Nenaudokite siurblio vietoj lipynės.
- Nedėkite ant siurblio sunkių daiktų.

Kiti pavojai

Nepaisant atitinkamų saugos nurodymų pritaikymo ir saugos priemonių naudojimo, tam tikrų kitų pavojų išvengti neįmanoma. Kyla šie pavojai:

- Pirštų suspaudimo arba sutraiškymo pavojus.
- Netinkamai naudojant, iš akumulatoriaus gali iškėti skysčio; venkite sąlyčio su juo.
- Sveikatai kenksmingų medžiagų dulkių keliamas pavojus.

Elektros sauga

Šis elektrinis variklis skirtas tik vieno dydžio įtampai. Visuomet patikrinkite, ar akumulatoriaus įtampa atitinka duomenų lentelėje nurodytą įtampą. Visuomet patikrinkite, ar jūsų kroviklio įtampa atitinka jūsų maitinimo tinklo įtampą.



Atsižvelgiant į standartą EN60335, šis „DEWALT“ įrankis turi dvigubą izoliaciją; todėl įžeminimo laidas nėra būtinas.



ĮSPĖJIMAS! 115 V blokai turi būti valdomi naudojant negendantį izoliacinį transformatorių su įžeminimo ekranu tarp pagrindinės ir antrinės apvijos.

Jeigu būtų pažeistas maitinimo laidas, jį reikia pakeisti specialiai paruoštu laidu, kurį galima įsigyti „DEWALT“ techninės priežiūros centre.

Elektros kištuko keitimas (tik Jungtinės Karalystės ir Airijos vartotojams)

Jeigu reikia sumontuoti naują elektros kištuką:

- Saugiai išmeskite seną elektros kištuką.
- Rudą laidą junkite prie gyvo elektros kištuko įvado.
- Mėlyną laidą junkite prie neutralaus elektros kištuko įvado.



ĮSPĖJIMAS! Prie įžeminimo įvado nieko jungti nereikia.

Vadovaukitės montavimo instrukcija, pateikiama su aukštos kokybės kištukais. Rekomenduojamas saugiklis: 3 A.

Ilginimo laido naudojimas

Ilgintuvą reikėtų naudoti tik tada, kai tai būtina. Prireikus ilginimo laido, naudokite tik sertifikuotą ilginimo laidą, kurio galia atitiktų šio įrankio galią (žr. „**Techniniai duomenys**“).

Minimalus laido skersmuo – 1 mm²; maksimalus laido ilgis – 30 m.

Jeigu naudojate kabelio ritę, visuomet iki galo išvyniokite kabelį.

IŠSAUGOKITE ŠIĄ INSTRUKCIJĄ

Krovikliai

„DEWALT“ kroviklių reguliuoti nereikia, jie sukurti taip, kad juos naudoti būtų kaip įmanoma paprasčiau.

Svarbios saugos taisyklės naudojant visų rūšių akumuliatorių kroviklius

IŠSAUGOKITE ŠIĄ INSTRUKCIJĄ! Šioje instrukcijoje pateikiamos svarbios saugos ir suderinamų akumuliatorių kroviklių naudojimo taisyklės (žr. skyrių **Techniniai duomenys**).

- *Prieš pradėdami naudoti kroviklį, perskaitykite visus nurodymus ir ant kroviklio, akumuliatoriaus bei gaminio, kuriame naudojamas akumuliatorius, pažymėtus įspėjamuosius ženklus.*



ĮSPĖJIMAS! Elektros smūgio pavojus. Saugokite kroviklį, kad į jį vidų nepakliūtų vandens. Gali įvykti elektros smūgis.



ĮSPĖJIMAS! Rekomenduojame naudoti apsauginį srovės nuotėkio įtaisą, kurio liekamosios srovės stiprumas neviršytų 30 mA.



DĖMESIO: Pavojus apsideginti. Norėdami sumažinti sužeidimo pavojų, kraukite tik „DEWALT“ daugkartinio naudojimo akumuliatorius. Kitų rūšių akumuliatoriai gali užsiliepsnoti ir sužeisti jus bei padaryti žalos turtui.



DĖMESIO! Prižiūrėkite vaikus, kad jie nežaistų su šiuo prietaisu.

PASTABA. esant tam tikroms sąlygoms, kai kroviklis įjungtas į maitinimo tinklą, kokia nors pašalinė medžiaga gali sujungti trumpuoju jungimu neapsaugotus, kroviklio viduje esančius krovimo kontaktus. Reikėtų saugoti, kad pro kroviklio angas į jo vidų nepatektų pašalinių medžiagų, pavyzdžiui, plieno drožlių, aliuminio folijos ar kitų susikaupusių metalo dalelių. Kai į kroviklį neįdėtas akumuliatorius, visuomet išjunkite kroviklį iš elektros tinklo. Prieš pradėdami valyti kroviklį, ištraukite jo kištuką iš maitinimo tinklo.

- **NEBANDYKITE krauti akumuliatorių kitais krovikliais, nei nurodyti šiame vadove.** Kroviklis ir akumuliatorius specialiai pagaminti veikti kartu.
- **Šie krovikliai nėra skirti „DEWALT“ daugkartinio naudojimo akumuliatoriams krauti.** Bet kaip kitaip naudojant šį įrenginį, gali kilti gaisro, elektros smūgio pavojus arba pavojus žūti nuo elektros srovės.
- **Saugokite kroviklį nuo lietaus ar sniego.**
- **Išjungdami kroviklį iš elektros lizdo, traukite už kištuko, o ne už laido.** Taip sumažės pavojus pažeisti elektros kištuką ir laidą.
- **Įsitinkinkite, kad laidas nutiestas taip, kad ant jo niekas neužlips, už jo neužklius ar kitaip jo nesugadins ar nepaveiks.**

- **Nenaudokite ilginimo laido, nebent tai būtų visiškai būtina.** Naudojant netinkamą ilginimo laidą, gali kilti gaisro, elektros smūgio pavojus arba pavojus žūti nuo elektros srovės.
- **Ant kroviklio nedėkite jokių daiktų, nedėkite kroviklio ant minkšto paviršiaus, kad nebūtų uždengtos jo ventiliacijos angos ir įrenginio vidus pernelyg neperkaistų.** Kroviklį statykite atokiai nuo bet kokio šilumos šaltinio. Kroviklis aušinamas pro korpuso viršuje ir apačioje esančias ventiliacijos angas.
- **Nenaudokite kroviklio su pažeistu laidu ar elektros kištuku** – tuoj pat atiduokite juos taisyti.
- **Nenaudokite kroviklio, jei jis buvo stipriai sutrenktas, numestas arba kitaip kaip nors sugadintas.** Atiduokite jį į galiojantį techninės priežiūros centrą, kad pataisytų.
- **Neardykite kroviklio; kai reikia atlikti jo techninės priežiūros arba remonto darbus, atiduokite jį į galiojantį techninės priežiūros centrą.** Netinkamai surinkus šį įrenginį, gali kilti gaisro, elektros smūgio pavojus arba pavojus žūti nuo elektros srovės.
- Jeigu būtų pažeistas elektros laidas, gamintojas, techninės priežiūros centro atstovas arba panašus kvalifikuotas asmuo privalo nedelsiant jį pakeisti, kad neįvyktų nelaimė.
- **Prieš pradėdami valyti kroviklį, išjunkite jį iš elektros lizdo. Taip sumažės elektros smūgio pavojus.** Išėmus akumuliatorių, šis pavojus nesumažės.
- **NIEKADA** nebandykite kartu sujungti dviejų kroviklių.
- **Kroviklis skirtas veikti esant standartinei, namų ūkyje naudojamai 230 V elektros srovei. Nebandykite naudoti esant jokiai kitai įtampai.** Tai nėra automobilinis kroviklis.



Akumuliatoriaus krovimas (C pav.)

1. Prieš įdėdami akumuliatorių į kroviklį, įkiškite kroviklio elektros laido kištuką į tinkamą kintamosios srovės lizdą.
2. Įdėkite akumuliatorių **13** į kroviklį, įsitikindami, kad akumuliatorius yra iki galo įtaisytas kroviklyje. Mirksinti raudona (krovimo) lemputė rodo, kad krovimas pradėtas.
3. Krovimas bus baigtas, kai ši raudona lemputė ŠVIES nuolat. Akumuliatorius yra visiškai įkrautas, jį galima tuoj pat naudoti arba palikti jį kroviklyje. Norėdami išimti akumuliatorių iš kroviklio, paspauskite ant akumuliatoriaus esantį atlaisvinimo mygtuką.

PASTABA. Norėdami užtikrinti maksimalų ličio jonų akumuliatoriaus veikimą ir tarnavimo laiką, prieš naudodami akumuliatorių pirmą kartą, visiškai jį įkraukite.

Kroviklio naudojimas

Žr. į toliau pateiktą lentelę, kurioje nurodytos akumuliatoriaus krovimo būsenos.

Krovimo indikatoriai	
 Krovimas	— — — — 
 Visiškai įkrautas	————— 
 Karšto / šalto bloko įjungimo uždelsimas*	— — — — ————— 

*Tuo metu raudona lemputė tebežybcios, o geltona kontrolinė lemputė švies be perstojo. Akumuliatoriui pasiekus tinkamą temperatūrą, geltona kontrolinė lemputė užges ir kroviklis vėl bus kraunamas.

Suderinamas kroviklis(-iai) sugedusio akumulatoriaus nekraus. Kroviklis parodys, kad akumulatorius yra sugedęs: arba neužsidegs jo kontrolinė lemputė, arba lemputė žybcios pagal akumulatoriaus ar kroviklio gedimo indikacijos modelį.

PASTABA. Tai gali reikšti ir kroviklio gedimą.

Jeigu kroviklis rodo gedimą, atiduokite kroviklį ir akumuliatorių į įgaliojimą techninės priežiūros centrą, kad jie būtų patikrinti.

Karšto / šalto bloko įjungimo uždelsimas

Jei kroviklis nustato, kad akumulatoriaus temperatūra yra per aukšta arba per žema, automatiškai įsijungia atidėjimo režimas, t. y. įkrovimas atidedamas tol, kol akumulatoriaus temperatūra nebus tinkama. Po to kroviklis automatiškai įjungs krovimo režimą. Ši prietaiso savybė užtikrina maksimalų akumulatoriaus tarnavimo laiką.

Šaltas akumulatorius bus kraunamas dvigubai lėčiau nei šiltas. Akumulatorius bus lėčiau kraunamas per visą krovimo ciklą ir nepasiekis maksimalaus krovimo greičio net ir tada, jei akumulatorius sušils.

Kroviklyje DCB118 įrengtas vidinis ventiliatorius akumuliatoriui aušinti. Ventiliatorius automatiškai įsijungs, kai tik akumuliatorių prireiks aušinti. Niekada nenaudokite kroviklio, jeigu ventiliatorius tinkamai neveikia arba jeigu ventiliacijos angos yra užkimštos. Saugokite kroviklį, kad į jo vidų nepatektų jokių pašalinių daiktų.

Elektroninė priešgaisrinė sistema

XR ličio jonų įrankiai yra sukurti panaudojant elektroninės apsaugos sistemą, kuri apsaugos akumuliatorių nuo perkrovų, perkaitimo arba visiško išsekimo.

Įsijungus elektroninės apsaugos sistemai, įrankis automatiškai išsijungs. Jeigu taip atsitiktų, dėkite ličio jonų akumuliatorių į kroviklį ir visiškai jį įkraukite.

Montavimas ant sienos

Šie krovikliai skirti montuoti ant sienos arba statyti ant stalo arba darbatalio. Montuodami ant sienos, kroviklį įrenkite pakankamai arti elektros lizdo, atokiai nuo kampų ar kitų kliūčių, kurios galėtų trukdyti laisvai cirkuliuoti orui. Naudodamiesi kroviklio galine puse vietoj šablono, nustatykite montavimo ant sienos varžtų padėtį. Tvirtai pritvirtinkite kroviklį, naudodami bent 25,4 mm ilgio varžtus 7–9 mm skersmens galvutėmis, skirtus sieninėms plokštėms montuoti (įsigykite jų atskirai); juos įsukite į medieną, palikdami maždaug 5,5 mm varžto dalį neįsuktą. Sulygiuokite kroviklio galinės dalies angas su kyšančiais varžtų galais ir iki galo įtaisykite juos angose.

Kroviklio valymo instrukcija



ĮSPĖJIMAS! Elektros smūgio pavojus. Prieš pradėdami valyti kroviklį, išjunkite jį iš elektros lizdo. Purvą ir tepalą nuo kroviklio paviršiaus galima nuvalyti šluoste arba minkštu, nometaliniu šepetėliu. Nenaudokite vandens arba kokių nors kitokių valymo priemonių tirpalų. Visuomet saugokite įrankį nuo bet

kokių skysčių; niekada nepanardinkite jokios šio įrankio dalies į skystį.

Akumulatoriai

Svarbios saugos taisyklės naudojant visų rūšių akumulatorius

Užsakydami akumulatorius keitimui, būtinai įrašykite katalogo numerį ir įtampos dydį.

Išėmus akumuliatorių iš dėžutės, jis nėra visiškai įkrautas. Prieš pradėdami naudoti akumuliatorių ir kroviklį, perskaitykite toliau pateiktas saugos taisykles. Po to vadovaukitės nurodyta krovimo procedūra.

PERSKAITYKITE VISUS NURODYMUS.

- **Akumuliatorių nekraukite ir nenaudokite sprogioje aplinkoje, pavyzdžiui ten, kur yra degių skysčių, dujų arba dulkių.** Įdedant arba ištraukiant akumuliatorių iš kroviklio, dulkės ar garai gali užsidegti.
- **Niekada neikiškite akumulatoriaus į kroviklį jėga. Jokiu būdu nemodifikuokite akumulatoriaus, norėdami, kad jis tilptų į nesuderinamą kroviklį, nes akumulatorius gali trūkti ir sunkiai sužeisti.**
- Akumulatorius kraukite tik „DEWALT“ krovikliais.
- **NEAPTAŠKYKITE** ar nepanardinkite į vandenį ar kokią nors kitą skystį.
- **Akumulatoriaus negalima laikyti ar krauti ten, kur aplinkos temperatūra gali pasiekti ar viršyti 40 °C (104 °F) (pavyzdžiui, vasarą lauko pašūrėse ar metaliniuose pastatuose).**
- **Nedeginkite akumulatoriaus net tada, kai jis yra stipriai sugadintas ar visiškai nusidėvėjęs.** Lauže akumulatorius gali sprogti. Deginant ličio jonų akumulatorius, susidaro nuodingų garų ir medžiagų.
- **Jeigu akumulatoriaus skysčio patektų ant odos, nedelsdami nuplaukite tą vietą vandeniu ir švelniu muilu.** Jeigu akumulatoriaus skysčio patektų į akis, skalaukite atmerktas akis bent 15 minučių arba tol, kol nebejausite dirginimo. Jeigu prireiktų kreiptis pagalbos į medikus, žinokite, kad akumulatoriaus elektrolito tirpalas yra sudarytas iš skystų organinių karbonatų ir ličio druskų mišinio.
- **Atidarius akumulatoriaus elementus, juose esanti medžiaga gali sudirginti kvėpavimo organus.** Įkvėpkite gaivaus oro. Jeigu simptomai neišnyktų, kreipkitės pagalbos į medikus.



ĮSPĖJIMAS! Pavojus apsideginti. Pakliuvus kibirkščiai ar liepsnai, akumulatoriaus skystis gali užsiliepsnoti.



ĮSPĖJIMAS! Niekada jokiais būdais nebandykite atidaryti akumulatoriaus. Nedėkite akumulatoriaus į kroviklį, jei jo korpusas įskilęs ar pažeistas. Neskaldykite, nemėtykite ir negadinkite akumulatoriaus. Nenaudokite akumulatoriaus ar kroviklio, kurie buvo stipriai sutrenkti, numesti, pervaziuoti ar pažeisti koku nors kitu būdu (t. y. perverti vinimi, sutrenkti plaktuku, ant jų buvo atsistota ir pan.). Gali įvykti elektros smūgis arba kyla pavojus žūti nuo elektros srovės. Sugadintus akumulatorius reikia

atiduoti į techninės priežiūros centrus, kur jie bus perdirbti ir pakartotinai panaudoti.



ĮSPĖJIMAS! Gaisro pavojus. Nelaikykite ir neneškite akumuliatorių taip, kad metaliniai objektai galėtų liestis prie atvirų akumuliatoriaus gnybtų.

Pavyzdžiui nedėkite akumuliatoriaus į prijuostas, kišenes, įrankių dėžes, gaminių komplektavimo dėžes, stalčius ir pan., kuriuose yra palaidų vinių, varžtų, raktų ir pan.



DĖMESIO: Nenaudojamą įrankį paguldykite ant šono ant lygaus paviršiaus, kur už jo niekas neužklius ir kur jis ant nieko nenukris. Kai kuriuos įrankius su dideliais akumuliatoriais galima ant jų pastatyti, tačiau juos galima netyčia nugriauti.

Gabenimas



ĮSPĖJIMAS! Gaisro pavojus. Vežant akumuliatorius, gali kilti gaisras, jeigu akumuliatoriaus gnybtai būtų netyčia sujungti laidžiosiomis medžiagomis. Veždami akumuliatorius, užtikrinkite, kad akumuliatorių gnybtų būtų apsaugoti ir tinkamai izoliuoti nuo medžiagų, kurios galėtų juos sujungti ir sukelti trumpąjį jungimą.

„DEWALT“ ličio jonų akumuliatoriai atitinka galiojančias gabenimo taisykles, kaip nurodyta pramoniniuose ir teisiniuose standartuose, įskaitant JT rekomendacijas dėl pavojingų prekių gabenimo; Tarptautinės oro transporto asociacijos (IATA) taisykles dėl pavojingų prekių vežimo, Tarptautinio pavojingų krovinių vežimo jūra kodekso (IMDG) taisykles ir Europos sutartį dėl pavojingų krovinių tarptautinio vežimo keliais (ADR). Ličio jonų maitinimo elementai ir akumuliatoriai yra išbandyti pagal JT testų ir kriterijų vadovo 38.3 punktą, kaip nurodyta JT rekomendacijose dėl pavojingų prekių gabenimo.

Daugeliu atvejų „DEWALT“ akumuliatorių vežimas nebus klasifikuojamas kaip visiškai reglamentuojamas 9 klasės pavojingų medžiagų vežimas. Dažniausiai siuntas reikės deklaruoti kaip 9 klasės įrenginius tik tuo atveju, jei gabenamų ličio jonų akumuliatorių energijos klasė viršys 100 vatvalandžių (Wh). Ant visų ličio jonų akumuliatorių yra nurodyta vatvalandžių klasė. Be to, dėl reglamentavimo sudėtingumo „DEWALT“ nerekomenduoja gabenti atskirų ličio jono pakuočių oro transportu, nesvarbu, kokiai vatvalandžių klasei jie būtų priskiriami. Visgi įrankius su akumuliatoriais (komplektus) galima gabenti oro transportu, jeigu akumuliatoriaus vatvalandžių klasė yra ne didesnė nei 100 vatvalandžių.

Nesvarbu, ar siunta yra visiškai reglamentuojama, ar ne – vežėjas privalo pasidomėti naujais galiojančiais reikalavimais dėl pakavimo, ženklavimo / žymėjimo ir dokumentų reikalavimų.

Šiame instrukcijos skyriuje pateikta informacija yra teisinga ir, mūsų manymu, tiksli šio dokumento sukūrimo metu. Visgi garantija – akivaizdi arba numanoma – nesuteikiama. Pirkėjo pareiga savo veiksmais būtina laikytis galiojančių įstatymų.

FLEXVOLT™ akumuliatorių gabenimas

„DEWALT FLEXVOLT™“ akumuliatorius turi du režimus: **naudojimo ir gabenimo.**

Naudojimo režimas: Kai FLEXVOLT™ akumuliatorius naudojamas atskirai arba jis yra „DEWALT“ 18 V gaminyje, jis

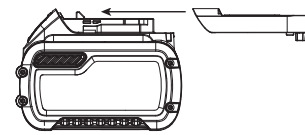
veikia kaip 18 V akumuliatorius. Kai FLEXVOLT™ akumuliatorius yra 54 V arba 108 V (dviejų 54 V galios akumuliatorių) gaminyje, jis veikia kaip 54 V akumuliatorius.

Gabenimo režimas: Kai ant FLEXVOLT™ akumuliatoriaus yra uždėtas gaubtas, akumuliatorius veikia gabenimo režimu. Išsaugokite gaubtą gabenimui.

Veikiant gabenimo režimui, elementų juostos bloke yra elektriniu būdu atjungtos vien nuo kitos, todėl akumuliatorius tampa 3 mažesnės galios akumuliatoriais lyginant su 1 didesnės galios akumuliatoriumi. Taip padidinus akumuliatorių kiekį iki 3 mažesnės galios akumuliatorių, blokui nebetaikomi tie gabenimo reglamentai, kurie yra taikomi didesnės galios akumuliatoriams.

Gabenimo vatvalandžių klasėje nurodoma 3 × 36 Wh, o tai reiškia, kad gabenami 3 atskiri 36 vatvalandžių galios akumuliatoriai.

Naudojimo vatvalandžių klasėje nurodoma 108 vatvalandės (numanant 1 akumuliatorių).



Naudojimo ir gabenimo etikečių ženklavimo pavyzdys



Use: 108Wh

Transport: 3x36Wh

Patarimai, kaip sandėliuoti

1. Geriausia saugojimui vieta turi būti vėsi ir sausa, esanti atokiai nuo tiesioginių saulės spindulių, pernelyg didelės šilumos arba šalčio. Norėdami užtikrinti optimalų veikimą ir naudojimo laiką, nenaudojamus akumuliatorius laikykite kambario temperatūroje.
2. Norint, kad akumuliatorius tarnautų kuo ilgiau, jį laikykite vėsioje, sausoje vietoje visiškai įkrautą, išimtą iš kroviklio.

PASTABA. Akumuliatorių negalima laikyti visiškai iškrautų. Prieš naudojimą akumuliatorių privaloma dar kartą įkrauti.

Ant kroviklių ir akumuliatorių esančios etiketės

Kartu su šiuo vadovu naudojamais simboliais gali būti naudojamos ir šios kroviklių ir akumuliatorių etiketės esančios piktogramos:



Prieš naudojimą perskaitykite prietaiso naudojimo instrukciją.



Įkrovimo trukmė nurodyta skyriuje **Techniniai duomenys.**



Patikrinimui nenaudokite el. srovei laidžių daiktų



Nekraukite apgadintų akumuliatorių.



Saugokite nuo vandens



Pažeistus laidus nedelsiant pakeiskite naujais.



Kraukite tik esant 4–40 °C aplinkos oro temperatūrai.



Skirta naudoti tik patalpoje.



Išmeskite akumuliatorių tinkamai rūpindamiesi aplinka

LI-ION



„DEWALT“ akumuliatorius kraukite tik specialiais „DEWALT“ krovikliais. „DEWALT“ krovikliais kraunant „DEWALT“ firmos akumuliatorius, akumuliatoriai gali sprogti arba sukelti pavojingų situacijų.



Nedeginkite akumuliatoriaus.



Klauskite: Naudojant be gabenimo gaubto, Wh klasė reiškia 108 Wh (1 108 Wh akumuliatorius).



Gabenimas: Naudojant su įrengtuoju gabenimo gaubtu, Wh klasė yra 3 × 36 Wh (3 36 Wh akumuliatoriai).

Akumuliatoriaus tipas

Modelis DCV584L veikia su 14,4 V, 18 V XR ličio jonų arba 18 V / 54 V FLEXVOLT™ XR akumuliatoriais.

Galima naudoti šiuos akumuliatorius: DCB141, DCB142, DCB143, DCB144, DCB145, DCB181, DCB182, DCB183, DCB183B, DCB184, DCB184B, DCB185, DCB546. Daugiau informacijos rasite

Techninių duomenų skyriuje.

Pakuotės turinys

Pakuotėje yra:

- 1 Dulkių siurblys
- 1 Dulkių siurbimo žarna
- 1 Platus antgalis
- 1 Antgalis sunkiai pasiekiamoms vietoms valyti
- 1 Dulkių ištraukimo adapteris
- 1 Filtras
- 1 Naudojimo instrukcija
- Patikrinkite, ar gabenimo metu prietaisas, jo dalys arba priedai nebuvo sugadinti.
- Prieš naudojimą skirkite laiko atidžiai perskaityti ir suprasti šią instrukciją.

Ant dulkių siurblio esantys ženklai

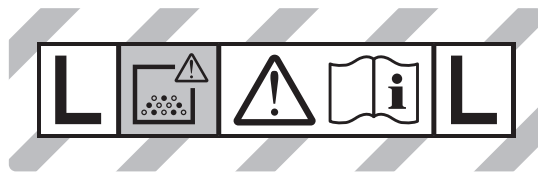
Ant šio prietaiso rasite pavaizduotas šias piktogramas:



Prieš naudojimą perskaitykite prietaiso naudojimo instrukciją.



ĮSPĖJIMAS: Šiame prietaise yra sveikatai pavojingų dulkių. Ištuštinimo ir techninės priežiūros darbus, įskaitant dulkių maišelio išėmimą, privalo atlikti tik kvalifikuoti darbuotojai, dėvėdami tinkamas asmeninės apsaugos priemones. Nejunkite prietaiso, kol nebus visiškai surinkta visa filtravimo sistema.



L klasės trauktuvai tinkami tik sausoms, nedegioms dulkėms surinkti tokiose darbo vietose, kur dalelių koncentracijos ribinė vertė yra > 1 mg/m³.

Datos kodo padėtis (A pav.)

Datos kodas **20**, kuriame nurodyti ir pagaminimo metai, yra pažymėtas ant korpuso.

Pavyzdys:

2016 XX XX

Pagaminimo metai

Aprašymas (A, B, E pav.)



ĮSPĖJIMAS! Niekada nekeiskite dulkių siurblio konstrukcijos ir jokios jo dalies. Galite patirti turtinę žalą arba susižaloti.

- 1 Įjungimo / išjungimo jungiklis
- 2 Siurblio galvutė
- 3 Rinktuvas
- 4 Vakuumo įleidimo anga
- 5 Anga orui pūsti
- 6 Skląstis
- 7 Platus antgalis
- 8 Antgalis sunkiai pasiekiamoms vietoms valyti
- 9 Žarna
- 10 Anga akumuliatoriui
- 11 „Air-lock“ jungtis
- 12 Dulkių ištraukimo adapteris (E pav.)

Numatytoji naudojimo paskirtis

Šį akumuliatorinį / laidinį pramoninį dulkių siurbį ir dulkių trauktuvą DCV582L galima naudoti atliekant mobiliuosius darbus, norint susiurbti šlapias medžiagas arba bet kokio tipo sausas nedegias dulkes, įskaitant L klasės dulkes, kai darbo vietoje ribinė dulkių koncentracijos vertė viršija 1 mg/m³.

Šį prietaisą galima naudoti kaip pūstuvą šiukšlėms šalinti iš darbo vietos arba drėgniems paviršiams sausinti. Šį prietaisą, jungiamą į elektros lizdą (laidu) arba akumuliatorinį (belaidį), galima naudoti ir patalpoje, ir lauke.

NENAUDOKITE pūstuvo pavojingoms dulkėms šalinti.

NELEISKITE vaikams liesti šio prietaiso. Jei šį prietaisą naudoja nepatyrę naudotojai, juos reikia prižiūrėti.

NENAUDOKITE šio dulkių trauktuvo degioms dulkėms siurbti.

NENAUDOKITE šio dulkių trauktuvo sprogioje aplinkoje.

NENAUDOKITE esant drėgnoms oro sąlygoms arba šalia degių skysčių ar dujų.

PASTABA. Šis prietaisas pritaikytas komerciniam naudojimui, pvz., viešbučiuose, mokyklose, ligoninėse, gamyklose, parduotuvėse, biuruose, nuomos bendrovėse ir statybvietėse.

SURINKIMAS IR REGULIAVIMO DARBAI



ĮSPĖJIMAS! Norėdami sumažinti sunkių susižeidimų pavojų, prieš atlikdami bet kokius įtaisų ar priedų reguliavimo ar išmontavimo / sumontavimo darbus, išjunkite prietaisą ir atjunkite jį nuo elektros šaltinio. Bet koks netyčinis įrankio paleidimas gali sužeisti.



ĮSPĖJIMAS! Naudokite tik „DEWALT“ akumulatorius ir kroviklius.

Akumulatoriaus įdėjimas ir išėmimas iš įrankio (C pav.)

PASTABA. Norėdami pasiekti geriausių rezultatų, įsitikinkite, ar akumulatorius yra visiškai įkrautas.

Akumulatoriaus įdėjimas

1. Sulyginkite akumuliatorių **13** su grioveliais, esančiais dulkių siurblio akumulatoriaus lizde **10**.
2. Kiškite akumuliatorių į akumulatoriaus lizdą tol, kol jis bus tvirtai įtaisytas akumulatoriaus lizde, ir patikrinkite, ar jis neatsijungs.

Akumulatoriaus išėmimas

1. Paspauskite akumulatoriaus atlaisvinimo mygtuką ir tvirtai ištraukite akumuliatorių iš lizdo.
2. Įdėkite akumuliatorių į kroviklį, kaip aprašyta šio vadovo skyriuje apie kroviklį.

Akumulatoriaus įkrovimo lygio matuoklis (C pav.)

Kai kuriuose „DEWALT“ akumulatoriuose įrengtas įkrovimo lygio matuoklis, kurį sudaro trys žalios diodinės lempučių, rodančios akumulatoriaus įkrovimo lygį.

Norėdami įjungti įkrovimo lygio matuoklį, paspauskite ir palaikykite nuspaudę įkrovimo lygio matuoklio mygtuką **14**. Užsidegusių trijų žalių diodinių lempučių kombinacija parodys, kiek akumulatoriuje liko energijos. Kai akumulatoriaus įkrovimo lygis nesieks minimalios leistinos naudojimo ribos, įkrovimo lygio matuoklis nešvies ir akumuliatorių reikės įkrauti.

PASTABA. Įkrovimo lygio matuoklis tik parodo, kiek akumulatoriuje liko energijos. Jis neparodo įrankio funkcinių galimybių ir jo rodmenys priklauso nuo gaminio sudedamųjų dalių, temperatūros bei kokiam darbui įrankį naudoja galutinis vartotojas.

Žarnos prijungimas (D pav.)

Siurbimo režimas

1. Įkiškite rąntytą jungiamąją dalį **15** į siurbimo angą **4**.
2. Sukite jungiamąją dalį pagal laikrodžio rodyklę, kad tinkamai pritvirtintumėte žarną.

3. Prie žarnos prijunkite tinkamą žarnos antgalį **11**.

Pūtimo režimas

1. Įkiškite įrąntytą jungiamąją dalį **15** į angą orui pūsti **5**.
2. Sukite jungiamąją dalį pagal laikrodžio rodyklę, kad tinkamai pritvirtintumėte žarną.
3. Prie žarnos prijunkite tinkamą žarnos antgalį **11**.

NAUDOJIMAS

Naudojimo instrukcija



ĮSPĖJIMAS! Visuomet laikykitės saugos nurodymų ir taisyklių.



ĮSPĖJIMAS! Norėdami sumažinti sunkių susižeidimų pavojų, prieš atlikdami bet kokius įtaisų ar priedų reguliavimo ar išmontavimo / sumontavimo darbus, išjunkite prietaisą ir atjunkite jį nuo elektros šaltinio. Bet koks netyčinis įrankio paleidimas gali sužeisti.

Įjungimas ir išjungimas (A pav.)

Norėdami prietaisą įjungti, nustatykite įjungimo / išjungimo jungiklį **1** į padėtį „I“.

Jeigu prietaisą norite išjungti, nustatykite įjungimo / išjungimo jungiklį **1** į padėtį „O“.

Maitinimo šaltinis

Šis dulkių siurblys gali naudoti elektros tinklo arba akumulatoriaus energiją. Dulkių siurblys automatiškai persijungs iš KS (elektros tinklo) į NS (akumulatoriaus) energijos naudojimo režimą.

Elektros tinklo energija

1. Visiškai išvyniokite maitinimo kabelį.
 2. Įkiškite maitinimo kištuką į maitinimo lizdą, tada įjunkite prietaisą.
- Pabaigę darbą arba prieš ištraukdami kištuką iš maitinimo lizdo, būtina išjunkite dulkių siurblij.
 - Sutvarkykite maitinimo kabelį, kai dulkių siurblio nenaudojate.

Akumulatoriaus energija

1. Sutvarkykite maitinimo kabelį.
2. Įkiškite akumuliatorių **13**.
3. Patikrinkite, ar gerai įdėjote akumuliatorių.

PASTABA. Maitinimo kabelis skirtas tik dulkių siurbliui maitinti: jis neįkraus įdėto akumulatoriaus.

Siurbimas (A, E, F pav.)

1. Prieš naudojimą ištuštinkite ir išvalykite rinktuvą **3**.
2. Prijunkite įrąntytą jungiamąją dalį **15** prie siurbimo angos **4**.
3. Pasirinkite tinkamus antgalius.

PASTABA. Rekomenduojame vienu metu nesiuurbti bei nesumaišyti šlapių ir sausų medžiagų. Siurbdami kitos rūšies medžiagas, prieš tai ištuštinkite ir išvalykite rinktuvą.

Dulkių surinkimas (E pav.)

„DEWALT“ dulkių siurblys, veikiantį dulkių siurblio režimu, taip pat galima naudoti dulkėms, kurių kyla atliekant įvairius darbus, siurbti.

Šiame „DEWALT“ dulkių siurblyje įrengta „DEWALT“ „AirLock“ prijungimo sistema. Ši sistema leidžia greitai ir saugiai sujungti siurbimo žarną 9 ir elektrinį įrankį. „AirLock“ jungtis 11 jungiama tiesiai prie įrankių, kuriuos galima naudoti su „DEWALT“ įrenginiais, arba naudojant pateiktąjį „AirLock“ adapterį 12.

PASTABA. Kai naudojate adapterį, prieš atlikdami toliau nurodytus veiksmus, įsitikinkite, ar jis tvirtai prijungtas prie įrankio dulkių išleidimo angos.

1. Užtikrinkite, kad „AirLock“ jungties žiedas būtų atlaisvinimo padėtyje. Sutapdinkite ant žiedo ir „AirLock“ jungties esančias įrantas kaip pavaizduota, norėdami užfiksuoti ir atlaisvinti.
2. Užspausite „AirLock“ jungtį ant adapterio jungiamojo taško.
3. Pasukite žiedą į fiksavimo padėtį.

PASTABA. Žiedo viduje esantys rutuliniai guoliai užsifiksuoja angoje ir užtvirtina jungtį. Dabar elektrinis įrankis yra tvirtai prijungtas prie dulkių trauktuvo.

Šlapiojo / sausojo valymo filtras (F pav.)



ĮSPĖJIMAS! Prietaisą visada naudokite įdėję dulkių filtrą 16.



ĮSPĖJIMAS! Visada naudokite prietaisą stačiai. Nepakreipkite prietaiso, kad į rinktuvą susiurbtų skysčių nepatektų į variklio korpusą.



ĮSPĖJIMAS! Jeigu renginio pradėtų tekėti skystis, nedelsdami jį išjunkite.



DĖMESIO! Reguliariai valykite vandens lygio ribojimo įtaisą ir tikrinkite, ar nėra jo sugadinimo požymių.

Išjungimo funkcija

Jeigu prietaisas būtų netyčia pradėtas naudoti neįdėtus dulkių filtro, skysčio lygiui rinktuve pasiekus maksimalų lygį, suveiks išjungimo funkcija. Plūdinis vožtuvas užblokuos siurbimo angą, todėl siurbimas bus nutrauktas ir padidės variklio apsukos.

Oro pūtimas (A pav.)



Įspėjimas! Niekada nepūskite pavojingų medžiagų dulkių!

1. Prieš pradėdami pūsti, ištuštinkite ir išvalykite rinktuvą 3.
2. Prijunkite žarną 9 prie angos orui pūsti 5.
3. Pasirinkite tinkamus antgalius.

Rinktuvo ištuštinimas (F pav.)

Ženkliai sumažėjus siurbimo galiai, rinktuvą privaloma ištuštinti.

1. Atšaukite skląščius 6 ir išimkite iš rinktuvo 3 siurblio galvutę 2.
2. Rinktuvo turinį išmeskite į šiukšlių konteinerį, laikydamiesi visų galiojančių tokių atliekų išmetimo taisyklių.
3. Išvalykite filtrą 16, kaip aprašyta toliau esančiame skyriuje **Valymas**.

4. Dėkite siurblio galvutę ant rinktuvo ir užfiksuokite ją skląščiais.

Valymas (F, G pav.)



ĮSPĖJIMAS! Norėdami sumažinti sunkių susižeidimų pavojų, prieš atlikdami bet kokius valymo, įtaisų ar priedų reguliavimo ar išmontavimo / sumontavimo darbus, išjunkite prietaisą ir atjunkite jį nuo elektros šaltinio bei išimkite akumuliatorių. Bet koks netyčinis įrankio paleidimas gali sužeisti.

Korpuso valymas

Reguliariai valykite korpusą minkštu skudurėliu.

Rinktuvo valymas

Po kiekvieno naudojimo arba prieš siurbiant kitos rūšies medžiagas, rinktuvą reikia išvalyti.

1. Ištuštinkite rinktuvą 3.
2. Išvalykite rinktuvą muiluotu vandeniu sudrėkintu skudurėliu.
3. Kruopščiai nusauskite rinktuvą minkštu skudurėliu.

Šlapiojo / sausojo valymo filtro valymas (G pav.)

Šlapiojo / sausojo valymo filtrą reikia valyti po kiekvieno naudojimo.

Jeigu filtras yra apgadintas arba tinkamai neveikia, jį privaloma pakeisti.

1. Išimkite šlapiojo / sausojo valymo filtrą 16, sukdami jį prieš laikrodžio rodyklę ir ištraukdami iš siurbimo angos 17.
2. Iškratykite dulkes, patapšnodami filtrą virš šiukšlių dėžės.
3. Jeigu filtras labai nešvarus, nuplaukite jo išorinę pusę po drungnu tekančiu vandeniu.
4. Vėl įtaisykite filtrą: įdėkite jį į siurbimo angą ir sukite pagal laikrodžio rodyklę.



ĮSPĖJIMAS!

- Neplaukite filtro vidaus.
- Jeigu vidus sudrėktų, palaukite, kol filtras visiškai išdžius.
- Nevalykite filtro šepetėliu.
- Niekada nenaudokite suspausto oro arba šepetio filtrams valyti, antraip bus pažeista filtro membrana ir filtras nesulaikys dulkių.

Siurbimo angos filtro valymas (G pav.)

Siurbimo angos filtrą reikia išvalyti, jeigu prietaisas naudojamas neįdėtus dulkių filtro.

1. Patraukę plūdinį vožtuvą 18 į šalį, išimkite filtrą iš siurbimo angos 17.
2. Nuplaukite filtrą po drungnu tekančiu vandeniu.
3. Palaukite, kol filtras išdžius, o tada įdėkite jį atgal.
4. Drėgnu skudurėliu nuvalykite plūdinį vožtuvą 18.

Trikčių šalinimas

Jeigu manote, kad dulkių siurblys veikia netinkamai, vadovaukitės toliau pateiktomis instrukcijomis. Jeigu tai problemos išspręsti nepadeda, kreipkitės į savo meistrą.

Problema	Sprendimo būdas
Variklis neveikia	Patikrinkite maitinimo laidą, kištukus ir elektros lizdą arba, ar tinkamai prijungtas ir įkrautas akumulatorius Įsitikinkite, ar įjungimo / išjungimo / įrankio valdymo jungiklis yra ĮJUNGIMO padėtyje „I“.
Sumažėja siurbimo galia	Atkimškite užsikimšusį siurblio antgalį, siurbimo vamzdį, siurbimo žarną, plūdinį vožtuvą arba filtrus. Patikrinkite, ar tinkamai įdėti filtrai. Išvalykite arba pakeiskite filtrus. Ištuštinkite rinktuvą; žr. skirsnį „ Rinktuvo ištuštinimas “ skyriuje „ Naudojimas “.
Siurblys išsijungia	Įsijungė apsauga nuo perkaitimo: 1. Išjunkite siurbį ir atjunkite jį nuo elektros tinklo. 2. Jeigu reikia, ištuštinkite rinktuvą. 3. Palaukite, kol įrenginys atvės. 4. Įjunkite maitinimo laido kištuką į tinkamą elektros lizdą arba įdėkite akumulatorių į angą akumulatoriui ir nustatykite įjungimo / išjungimo / įrankio valdymo jungiklį ĮJUNGIMO padėtyje „I“, kad patikrintumėte. Jeigu siurblys neįsijungia, susisiekite su savo pardavėju arba artimiausiu įgaliotuoju „DEWALT“ techninės priežiūros centru, nurodytu „DEWALT“ kataloge, arba susisiekite su mūsų „DEWALT“ biuru šiame vadove nurodytu adresu.

Problema	Sprendimo būdas
Siurbiant, iš siurblio veržiasi dulksės	Patikrinkite, ar tinkamai įdėtas filtras ir dulkių rinktuvas. Įsitikinkite, ar filtras nėra apgadintas; jeigu reikia, pakeiskite jį. Įsitikinkite, ar filtro tarpikliai yra uždėti ir užtvirtinti. Jeigu siurbiant dulksės vis tiek veržiasi lauk, susisiekite su savo pardavėju arba artimiausiu įgaliotuoju „DEWALT“ techninės priežiūros centru, nurodytu „DEWALT“ kataloge, arba susisiekite su mūsų „DEWALT“ biuru šiame vadove nurodytu adresu.

Jeigu įsijungia išjungimo funkcija

1. Nedelsdami išjunkite dulkių siurbį.
2. Ištuštinkite rinktuvą, kaip aprašyta pirmiau.
3. Išvalykite siurbimo angos filtrą, kaip aprašyta skyriuje „**Siurbimo angos filtro valymas**“.
4. Prieš tęsdami darbą, nepamirškite įdėti dulkių filtro.

TECHNINĖ PRIEŽIŪRA

Šis „DEWALT“ prietaisas skirtas ilgalaikiam darbui, prireikiant minimalios techninės priežiūros. Prietaisas tarnaus kokybiškai ir ilgai, jei jį tinkamai prižiūrėsite ir reguliariai valysite.



ĮSPĖJIMAS! Norėdami sumažinti susižeidimo pavojų, prieš įrengdami ir nuimdami priedus, prieš reguliuodami arba keisdami nustatymus, arba atlikdami remonto darbus, išjunkite prietaisą ir ištraukite jo kištuką iš elektros lizdo. Bet koks netyčinis įrankio paleidimas gali sužeisti.



ĮSPĖJIMAS! Naudotojui norint atlikti įrenginio techninę priežiūrą, įrenginį privaloma išardyti, išvalyti ir atlikti jo techninės priežiūros darbus, jei tik tai įmanoma padaryti nesukeliant pavojaus techninę priežiūrą atliekantiems darbuotojams ir kitiems žmonėms. Tinkamos atsargumo priemonės: kenksmingų medžiagų pašalinimas prieš išardant, vietos filtruojamo oro išleidimo ventilacijos įrengimas toje vietoje, kur įrenginys yra ardomas, techninės priežiūros darbų vietos valymas ir tinkamos asmeninės apsauginės priemonės.

- Gamintojas arba kvalifikuotas meistras privalo bent kartą per metus atlikti techninę patikrą, pavyzdžiui, patikrinti, ar neapgadinti filtrai, ar įrenginys yra sandarus, ar tinkamai veikia valdymo mechanizmas.
- Atliekant techninės priežiūros arba remonto darbus, visas užterštas dalis, kurių negalima tinkamai išvalyti, privaloma išmesti; tokias dalis privaloma išmesti

sandariuose maišuose, atsižvelgiant į galiojančias tokių atliekų šalinimo taisykles.

- Naudojant dulkių trauktuvus, patalpoje privaloma užtikrinti tinkamą oro kaitos srautą L, jeigu išmetamasis oras vėl grąžinamas į patalpą.
(**PASTABA.** Būtina atsižvelgti į šalies įstatymus.

Krovikliui ir akumuliatoriui jokios techninės priežiūros nereikia.



Tepimas

Šio dulkių siurblio papildomai tepti nebūtina.



Valymas



ĮSPĖJIMAS! Valyti pučiant suslėgtąjį orą L klasės dulkių siurbliais draudžiama. Atlikdami šį darbą dėvėkite apčiuotą akių apsaugą ir respiratorius.



ĮSPĖJIMAS! Nemetalinių įrankio dalių niekada nevalykite tirpikliais arba kitomis stipriomis cheminėmis medžiagomis. Šie chemikalai gali susilpninti šioms dalims panaudotas plastmasines medžiagas. Naudokite tik muiluotame vandenyje sudrėkintą šluostę. Visuomet saugokite įrankį nuo bet kokių skysčių; niekada nepanardinkite jokios šio įrankio dalies į skystį.

Pasirenkami priedai



ĮSPĖJIMAS! Kadangi kiti nei DEWALT priedai nebuvo išbandyti su šiuo gaminiu, juos naudoti su šiuo gaminiu gali būti pavojinga. Norėdami sumažinti sužeidimo pavojų, su šiuo gaminiu rekomenduojama naudoti tik „DEWALT“ priedus.

Papildomai galima nusipirkti atsarginį filtrą (DCV5801 H).

Dėl papildomos informacijos apie tinkamus priedus kreipkitės į savo vietos tiekėją.

Aplinkosauga



Atskiras atliekų surinkimas. Šiuo ženklu pažymėtų gaminių ir akumuliatorių negalima išmesti kartu su kitomis buitinėmis atliekomis.

Gaminiuose ir akumuliatoriuose yra medžiagų, kurias galima pakartotinai panaudoti arba perdirbti, mažinant aplinkos taršą ir naujų žaliavų poreikį. Rūšiuokite elektros prietaisus ir akumuliatorius, atsižvelgdami į vietos atliekų surinkimo taisykles. Daugiau informacijos rasite tinklavietėje

www.2helpU.com

Daugkartinio naudojimo akumuliatorius

Šis ilgalaikiam tarnavimui skirtas akumuliatorius yra įkraunamas tuomet, kai nebeturi pakankamai krūvio ir nebegali maitinti įrankio pakankama galia. Fiziškai susidėvėjusį produktą reikia pašalinti taip, kad jis neužterštų aplinkos:

- Visiškai iškrovę akumuliatorių, išimkite jį iš dulkių siurblio.
- Ličio jonų akumuliatoriai yra perdirbami. Grąžinkite juos įgaliojamam atstovui arba pridukite į surinkimo punktą. Taip surinkti akumuliatoriai bus perdirbti arba tinkamai pašalinti.

VADU/BEZVADU SAUSĀS/MITRĀS TĪRĪŠANAS PUTEKĻSŪCĒJS DCV584L

Apsveicam!

Jūs esat izvēlēties DEWALT instrumentu. DEWALT ir viens no uzticamākajiem profesionālu profesionālo putekļsūcēju lietotāju partneriem, jo tam ir ilggadīga pieredze instrumentu izveidē un novatorismā.

Tehniskie dati

		DCV584L
Tips		1
Strāvas avots		Maiņstrāva, līdzstrāva
Elektrotīkla spriegums	$V_{\text{maiņstr.}}$	230
Apvienotā Karaliste un Īrija	$V_{\text{maiņstr.}}$	230 / 115
Akumulatora spriegums	$V_{\text{līdzstr.}}$	14,4/18
Jauda	W	300
Tvertnes tilpums	l	7,5
Maks. gaisa plūsma	l/s	15,9
Negatīvais spiediens (saskaņā ar EN60335-2-69)	mbar	70
Aizsardzības klase		IPX4
Šļūtenes sprauslas diametrs	mm	32
Svars (bez akumulatora)	kg	4,8
Trokšņu vērtības un vibrāciju vērtības (trīs asu vektoru summa) saskaņā ar EN60335		
L_{PA} (skaņas spiediens)	dB(A)	76
K_{PA} (skaņas spiediena nenoteiktība)	dB(A)	3
L_{WA} (skaņas jauda)	dB(A)	87
K_{WA} (skaņas jaudas nenoteiktība)	dB(A)	3
Vibrāciju emisijas vērtība $a_h =$	m/s^2	0,6
Neprecizitāte $K =$	m/s^2	1,5

Šajā informācijas lapā norādītā vibrāciju emisijas vērtība ir izmērīta saskaņā ar standarta pārbaudes metodi, kas norādīta EN60335-2-69, un to var izmantot viena instrumenta salīdzināšanai ar citu. Šo vērtību var izmantot, lai iepriekš novērtētu iedarbību.



BRĪDINĀJUMS! Deklarētā vibrāciju emisijas vērtība attiecas uz instrumenta galveno paredzēto lietošanu. Tomēr, ja instruments tiek izmantots pielietojuma veidiem ar atšķirīgiem piederumiem vai slikti uzturēts, vibrācijas emisija var atšķirties. Šādos gadījumos var ievērojami palielināties iedarbības līmenis visā darba laikposmā. Novērtējot vibrāciju iedarbības līmeni, līdztekus darba režīmam ir jāņem vērā arī tas laiks, kad instruments ir izslēgts vai darbojas tukšgaitā. Šādos gadījumos var ievērojami samazināties iedarbības līmenis visā darba laikposmā.

Nosakiet arī citus drošības pasākumus, lai aizsargātu operatoru no vibrācijas iedarbības, piemēram, jāveic instrumentu un piederumu apkope, jā rūpējas, lai rokas būtu siltas, jāorganizē darba gaita.

Akumulators		DCB141	DCB142
Akumulatora tips		Litija jonu	Litija jonu
Spriegums	$V_{\text{līdzstr.}}$	14,4	14,4
Jauda	Ah	1,5	4,0
Svars	kg	0,30	0,54

Akumulators		DCB143	DCB144	DCB145
Akumulatora tips		Litija jonu	Litija jonu	Litija jonu
Spriegums	$V_{\text{līdzstr.}}$	14,4	14,4	14,4
Jauda	Ah	2,0	5,0	1,3
Svars	kg	0,30	0,52	0,30

Akumulators		DCB181	DCB182
Akumulatora tips		Litija jonu	Litija jonu
Spriegums	$V_{\text{līdzstr.}}$	18	18
Jauda	Ah	1,5	4,0
Svars	kg	0,35	0,61

Akumulators		DCB183/B	DCB184/B	DCB185
Akumulatora tips		Litija jonu	Litija jonu	Litija jonu
Spriegums	$V_{\text{līdzstr.}}$	18	18	18
Jauda	Ah	2,0	5,0	1,3
Svars	kg	0,40/0,45	0,62/0,67	0,35

Akumulators		DCB546
Akumulatora tips		Litija jonu
Spriegums	$V_{\text{līdzstr.}}$	18/54
Jauda	Ah	6,0/2,0
Svars	kg	1,05

Lādētājs		DCB107
Elektrotīkla spriegums	$V_{\text{maiņstr.}}$	230
Akumulatora tips		10,8/14,4/18 litija jonu
Akumulatora aptuvenais uzlādes laiks	min	60 (1,3 Ah) 70 (1,5 Ah) 90 (2,0 Ah)
		140 (3,0 Ah) 185 (4,0 Ah) 240 (5,0 Ah)
Svars	kg	0,29

Lādētājs		DCB112
Elektrotīkla spriegums	$V_{\text{maiņstr.}}$	230
Akumulatora tips		10,8/14,4/18 litija jonu
Akumulatora aptuvenais uzlādes laiks	min	40 (1,3 Ah) 45 (1,5 Ah) 60 (2,0 Ah)
		90 (3,0 Ah) 120 (4,0 Ah) 150 (5,0 Ah)
Svars	kg	0,36

Lādētājs	DCB113		
Elektrotīkla spriegums	$V_{\text{mainstr.}}$	230	
Akumulatora tips	10,8/14,4/18 litija jonu		
Akumulatora aptuvenais uzlādes laiks	min	30 (1,3 Ah)	35 (1,5 Ah) 50 (2,0 Ah)
		70 (3,0 Ah)	100 (4,0 Ah) 120 (5,0 Ah)
Svars	kg	0,4	

Lādētājs	DCB115		
Elektrotīkla spriegums	$V_{\text{mainstr.}}$	230	
Akumulatora tips	10,8/14,4/18 litija jonu		
Akumulatora aptuvenais uzlādes laiks	min	22 (1,3 Ah)	30 (1,5 Ah) 40 (2,0 Ah)
		55 (3,0 Ah)	70 (4,0 Ah) 90 (5,0 Ah)
Svars	kg	0,5	

Lādētājs	DCB118		
Elektrotīkla spriegums	$V_{\text{mainstr.}}$	230	
Akumulatora tips	18/54 Litija jonu		
Akumulatora aptuvenais uzlādes laiks	min	22 (1,3 Ah)	22 (1,5 Ah) 30 (2,0 Ah)
		45 (3,0 Ah)	60 (4,0 Ah) 75 (5,0 Ah)
			60 (6,0 Ah)
Svars	kg	0,66	

Ar lādētāju DCB107, DCB112, DCB113 un DCB115 var uzlādēt 10,8V, 14,4V, 18V litija jonu XR FLEXVOLT™ akumulatorus (DCB123, DCB127, DCB141, DCB142, DCB143, DCB144, DCB145, DCB181, DCB182, DCB183, DCB183B, DCB184, DCB184B, DCB185 un DCB546).

Lādētājs DCB118 ir paredzēts 18V Li-Ion XR un XR FLEXVOLT™ akumulatoriem (DCB181, DCB182, DCB183, DCB183B, DCB184, DCB184B, DCB185 un DCB546).

Drošinātāji:		
Eiropa	230 V instrumenti	10 ampēri, elektrotīkls
Apvienotā Karaliste un Īrija	230 V instrumenti	3 ampēri, kontakt dakšā

EK atbilstības deklarācija

Mašīnu direktīva



Vadu/bezvodu sausās/mitrās tīrīšanas putekļsūcējs DCV584L

DEWALT apliecina, ka izstrādājumi, kas aprakstīti **Tehniskajos datos** ir ražoti saskaņā ar šādiem dokumentiem: 2006/42/EK, EN 60335-1:2012, EN60335-2-69:2012.

Šie izstrādājumi atbilst arī Direktīvām 2014/30/ES un 2011/65/ES. Lai iegūtu sīkāku informāciju, lūdzu, sazinieties ar DEWALT turpmāk minētajā adresē vai skatiet rokasgrāmatas pēdējo vāku.

Persona, kura šeit parakstījusies, atbild par tehnisko datu sagatavošanu un izstrādā šo paziņojumu DEWALT vārdā.

Markus Rompel
Inženiertehniskās nodaļas priekšsēdētājs
DEWALT, Richard-Klinger-Straße 11,
D-65510, Idstein, Vācija
20.05.2016



BRĪDINĀJUMS! Lai mazinātu ievainojumu risku, izlasiet lietošanas rokasgrāmatu.

Definīcijas: leteikumi par drošību

Turpmāk redzamajās definīcijās izskaidrota katra signālvārda nopietnības pakāpe. Lūdzu, izlasiet šo rokasgrāmatu un pievērsiet uzmanību šiem apzīmējumiem.



BĪSTAMI! Norāda draudošu bīstamu situāciju, kuras rezultātā, ja to nenovērš, **var** izraisīt **nāvi vai smagus ievainojumus**.



BRĪDINĀJUMS! Norāda iespējami bīstamu situāciju, kuras rezultātā, ja to nenovērš, **var** izraisīt **nāvi vai smagus ievainojumus**.



UZMANĪBU! Norāda iespējami bīstamu situāciju, kuras rezultātā, ja to nenovērš, **var** izraisīt **nelielus vai vidēji smagus ievainojumus**.

IEVĒRĪBAI! Norāda situāciju, kuras rezultātā **negūst ievainojumus**, bet, ja to nenovērš, **var sabojāt īpašumu**.



Apzīmē elektriskās strāvas triecienu risku.



Apzīmē ugunsgrēka risku.

Vispārīgi drošības brīdinājumi



BRĪDINĀJUMS! Izlasiet visus drošības brīdinājumus un norādījumus. Ja netiek ievēroti brīdinājumi un norādījumi, var gūt elektriskās strāvas triecienu, izraisīt ugunsgrēku un/vai gūt smagus ievainojumus.

SAGLABĀJIET VISUS BRĪDINĀJUMUS UN NORĀDĪJUMUS TURPMĀKĀM UZZIŅĀM.

PIRMS ŠĪ INSTRUMENTA EKSPLUATĀCIJAS IZLASIET UN IEVĒROJIET VISUS NORĀDĪJUMUS.



BRĪDINĀJUMS! Lietotājam ir jābūt pienācīgi apmācītam šī instrumenta lietošanā.



BRĪDINĀJUMS! Lai mazinātu elektriskās strāvas triecienu risku. Nepakļaujiet ierīci lietus iedarbībai. Glabājiet to telpās.

- Pirms ekspluatācijas lietotāji ir jāinformē, jāinstruē un jāapmāca, kā ekspluatēt šo instrumentu un kādām vielām tas ir paredzēts, tostarp attiecībā uz savāktā materiāla iztukšošanu un nodošanu atkritumos.

- Šo instrumentu nav paredzēts ekspluatēt personām (tostarp bērniem), kam ir ierobežotas fiziskās, sensorās vai psihiskās spējas vai trūkst pieredzes un zināšanu, ja vien tās neuzrauga persona, kas atbild par viņu drošību. Bērnus nedrīkst atstāt bez uzraudzības ar instrumentu.
- Lietotājiem ir jāievēro visi drošības noteikumi par attiecīgajiem materiāliem, kas tiek savākti ar šo instrumentu.
- Neatstājiet instrumentu bez uzraudzības, ja tas ir pievienots elektrotīklam. Ja instrumentu nelietojat vai grasāties veikt apkopi, atvienojiet to no elektrotīkla un izņemiet akumulatoru.
- Ar instrumentu nedrīkst rotaļāties. Ja instrumentu lieto bērni vai viņu tuvumā, jānodrošina cieša uzraudzība.
- Lietojiet instrumentu TIKAI tā, kā aprakstīts šajā rokasgrāmatā. Izmantojiet tikai DEWALT ieteiktos piederumus
- Nelietojiet instrumentu, ja tā vads vai kontaktdakša ir bojāti. Nogādājiet instrumentu apkopes centrā, ja tas nedarbojas pareizi, ir nomests zemē, sabojāts, turēts ārpus telpām vai iegremdēts ūdenī.
- Nevelciet vai nepārnēsājiet instrumentu, turot aiz vada, neizmantojiet vadu kā rokturi, neieveriet to durvīs un nevelciet ap asām malām vai stūriem. Nevirziet iedarbinātu instrumentu pāri vadam. Netuviniet vadu karstām virsmām.
- Neatvienojiet instrumentu no elektrotīkla, raujot aiz vada. Lai atvienotu, satveriet aiz kontaktdakšas, nevis aiz vada.
- Nepieskarieties kontaktdakšai, instrumentam vai akumulatoram ar slapjām rokām.
- Neievietojiet nekādus priekšmetus instrumenta atverēs. Instrumentu nedrīkst darbināt, ja atveres ir nosprostotas; iztīriet no tām matus, auduma šķiedras, putekļus un visu pārējo, kas var kavēt gaisa plūsmu.
- Netuviniet matus, vaļīgu apģērbu, pirkstus un citas ķermeņa daļas atverēm un kustīgajām detaļām.
- Pirms instrumenta atvienošanas vai akumulatora izņemšanas izslēdziet visas vadības ierīces.
- Ievērojiet īpašu piesardzību, tīrot uz kāpnēm.
- Nelietojiet instrumentu, lai savāktu uzliesmojošus vai degošus šķidrumus, piemēram, benzīnu, kā arī nestrādājiet vietās, kur varētu būt šādi šķidrums.
- Sausās vietās vai tad, ja relatīvais gaisa mitrums ir pārāk zems, var rasties statiskās elektrības trieciens. Tas ir īslaicīgs efekts un neietekmē vakuuma funkciju.
- Lai neizraisītu nejaušu aizdegšanos, ikreiz pēc darba beigām iztukšojiet putekļsūcēja tvertni.

SAGLABĀJIET ŠOS NORĀDĪJUMUS

Papildu drošības noteikumi

- Nelietojiet instrumentu degošu vai dūmojošu priekšmetu, piemēram, cigarešu, sērkokociņu vai karstu pelnu, savākšanai.
- Šis instruments ir šļakatu drošs saskaņā ar aizsardzības klasi IPX4. Instrumentu nedrīkst iegremdēt ūdenī.
- Nelietojiet instrumentu sprādzienbīstamu priekšmetu, piemēram, ogļu, kristāla graudu vai citu smalki saberztu degošu priekšmetu savākšanai.

- Putekļsūcējiem ir nepieciešams nodrošināt atbilstošu gaisa apmaiņas ātrumu telpā, ja izplūdes gaiss tiek atgriezts telpā. Ir nepieciešama atsauce uz valsts likumdošanas aktiem.
- Nelietojiet instrumentu bīstamu, toksisku vai kancerogēnu materiālu, piemēram, azbesta vai pesticīdu, savākšanai.
- Ar putekļsūcēju nedrīkst savākt sprādzienbīstamus šķidrumus (piemēram, benzīnu, dīzeļdegvielu, kurināmo eļļu, krāsu šķīdinātāju u.c.), skābes un šķidrumus.
- Nelietojiet putekļsūcēju, ja nav uzstādīti filtri.
- Dažu kokmateriālu sastāvā ir prettrūpes vielas, kuras var būt toksiskas. Strādājot ar šādiem materiāliem, ievērojiet īpašu piesardzību, lai tās neieļotu vai nenonāktu uz ādas. Pieprasiet no materiālu piegādātāja un ievērojiet drošības informāciju.
- Neizmantojiet instrumentu, lai uz tā pakāptos.
- Nenovietojiet uz instrumenta smagus priekšmetus.

Atlikušie riski

Lai arī tiek ievēroti attiecīgie drošības norādījumi un tiek uzstādītas drošības ierīces, dažus atlikušos riskus nav iespējams novērst. Tie ir šādi:

- pirkstu saspiešanas vai sadragāšanas risks;
- izgarojumu ieelpošanas risks, strādājot ar limvielām;
- bīstamu putekļu ieelpošanas risks.

Elektrodrošība

Elektromotors paredzēts tikai vienam noteiktam spriegumam. Pārbaudiet, vai akumulatora spriegums atbilst kategorijas plāksnītē norādītajam spriegumam. Pārbaudiet arī, vai lādētāja spriegums atbilst elektrotīkla spriegumam.



Šim DEWALT lādētājam ir dubulta izolācija atbilstoši EN60335, tāpēc tam nav jālieto iezemēts vads.



BRĪDINĀJUMS! 115 V instrumenti jādarbina ar droša izolējoša transformatora palīdzību, un starp primāro un sekundāro tinumu jābūt iezemētam ekrānam.

Ja barošanas vads ir bojāts, tas ir jānomaina pret īpaši sagatavotu vadu, kas pieejams DEWALT remonta darbnīcās.

Barošanas vada kontaktdakšas nomaiņa (tikai Apvienotajai Karalistei un Īrijai)

Ja ir jāuzstāda jauna barošanas vada kontaktdakša:

- nekaitīgā veidā atbrīvojieties no nederīgās kontaktdakšas;
- pievienojiet brūno vadu pie kontaktdakšas fāzes spaiļes;
- pievienojiet zilo vadu pie neitrālās spaiļes.



BRĪDINĀJUMS! Vadus nedrīkst pievienot pie zemējuma spaiļes.

Ievērojiet uzstādīšanas norādījumus, kas ietilpst labas kvalitātes kontaktdakšu komplektācijā. Ieteicamais drošinātājs: 3 A.

Pagarinājuma vada lietošana

Pagarinājuma vadu nevajadzētu lietot, ja vien bez tā nekādi nevar iztikt. Izmantojiet atzītus pagarinājuma vadus, kas atbilst lādētāja ieejas jaudai (sk. **Tehniskos datus**). Minimālais vadītāja izmērs ir 1 mm²; maksimālais garums ir 30 m.

Ja lietojat kabeļa rulli, vienmēr notiniet vadu no tā pilnībā nost.

SAGLABĀJIET ŠOS NORĀDĪJUMUS

Lādētāji

DEWALT lādētājiem nav nepieciešama regulēšana un tie ir izstrādāti tā, lai būtu cik iespējams vienkārši ekspluatējami.

Svarīgi drošības norādījumi visiem akumulatoru lādētājiem

SAGLABĀJIET ŠOS NORĀDĪJUMUS: Šajā rokasgrāmatā ir iekļauti svarīgi drošības un ekspluatācijas norādījumi saderīgiem akumulatoru lādētājiem (skatiet sadaļu **Tehniskie Dati**).

- Pirms lādētāja izmantošanas izlasiet visus norādījumus un brīdinājuma apzīmējumus uz lādētāja, akumulatora un instrumenta, kurā tiek izmantots akumulators.



BRĪDINĀJUMS! Elektriskās strāvas trieciena risks.

Lādētājā nedrīkst iekļūt šķidrums. Var rasties elektriskās strāvas trieciens.



BRĪDINĀJUMS! Mēs iesakām izmantot noplūdstrāvas aizsargierīci ar nominālo nostrādes strāvu 30mA vai mazāk.



UZMANĪBU! Ugunsbīstamība. Lai mazinātu ievainojuma risku, uzlādējiet tikai DEWALT vairākkārt uzlādējamus akumulatorus. Cita veida akumulatori var eksplodēt, izraisot ievainojumus un sabojājot instrumentu.



UZMANĪBU! Bēni ir jāuzrauga, lai viņi nespēlētos ar instrumentu.

IEVĒRĪBAI! Dažos gadījumos svešķermeņi var izraisīt īssavienojumu atklātos lādētāja uzlādes kontaktos, ja akumulators ir pievienots elektrotīklam. Lādētāja tuvumā nedrīkst novietot vadītspējīgus materiālus, piemēram, dzelzs skaidas, alumīnija foliju vai uzkrājušās metāla daļiņas. Ja lādētājā nav ievietots akumulators, lādētājs ir jāatvieno no elektrotīkla. Pirms lādētāja tīrīšanas tas ir jāatvieno no elektrotīkla

- NEDRĪKST lādēt akumulatoru ar citiem lādētājiem, kas nav norādīti šajā rokasgrāmatā.** Lādētājs ir īpaši paredzēts šī akumulatora uzlādēšanai.
- Šie lādētāji ir paredzēti tikai un vienīgi DEWALT akumulatoru uzlādēšanai.** Lietojot tos citiem mērķiem, var izraisīt ugunsgrēka, elektriskās strāvas vai nāvējoša trieciena risku.
- Nepakļaujiet lādētāju lietus vai sniega iedarbībai.**
- Atvienojot lādētāju, neraujiet aiz vada, bet gan aiz kontaktdakšas.** Tādējādi mazinās risks sabojāt barošanas vadu un kontaktdakšu.
- Pārbaudiet, vai vads ir novietots tā, lai uz tā neuzkāptu, pār to nepakluptu vai citādi nesabojātu vai nesarautu.**
- Neizmantojiet pagarinātāja vadu, izņemot, ja bez tā nekādi nevar iztikt.** Lietojot nepareizu pagarinājuma vadu, var izraisīt ugunsgrēka, elektriskās strāvas vai nāvējoša trieciena risku.

- Uz lādētāja nedrīkst novietot kādus priekšmetus, kā arī to nedrīkst novietot uz mīkstas pamatnes, lai nenosprostotu ventilācijas atveres un neizraisītu pārlietu pārkaršanu tā iekšpusē.** Novietojiet lādētāju vietā, kur nav karstuma avotu. Lādētāja vēdināšanu nodrošina atveres korpusa augšpusē un apakšpusē.
- Nelietojiet lādētāju, ja tā vads vai kontaktdakša ir bojāti**—tie ir nekavējoties jānomaina.
- Neekspluatējiet vai neizjauciet lādētāju, ja tas ir saņēmis asu triecienu, ticis nomests vai citādi ir bojāts.** Nogādājiet to pilnvarotā apkopes centrā. Lādētāju nedrīkst izjaukt.
- Lādētāju nedrīkst izjaukt! Ja ir vajadzīga apkope vai remonts, nogādājiet to pilnvarotā apkopes centrā.** Ja tas tiek nepareizi lietots vai no jauna samontēts, var rasties elektriskās strāvas trieciena, nāvējoša trieciena vai aizdegšanās risks.
- Ja barošanas vads ir bojāts, ražotājam, servisa pārstāvim vai līdzvērtīgi kvalificētiem speciālistiem tas ir nekavējoties jānomaina pret jaunu, lai novērstu bīstamību.
- Pirms lādētāja tīrīšanas tas ir jāatvieno no elektrotīkla. Tādējādi mazināsies elektrošoka risks.** Šis risks nesamazinās, ja izņem akumulatoru.
- NEKAD** nemēģiniet savienot divus lādētājus kopā.
- Lādētājs ir paredzēts darbībai ar standarta 230 V mājsaimniecības elektrisko strāvu. Lādētāju nedrīkst izmantot ar jebkādu citu spriegumu.** Tas neattiecas uz transportlīdzekļu lādētājiem.

Akumulatora uzlādēšana (C att.)

- Pirms akumulatora ievietošanas pievienojiet lādētāju piemērotai kontaktlīdždai.
- Ievietojiet akumulatoru **13** lādētājā līdz galam, līdz atdurei. Atkārtoti mirgo sarkanā (uzlādes) lampiņa, norādot, ka uzlādes gaita ir sākusies.
- Kad sarkanais indikators deg nepārtraukti, tas liecina, ka uzlāde ir pabeigta. Akumulatoru bloks ir pilnībā uzlādēts, un to var izmantot vai arī atstāt lādētājā. Lai izņemtu akumulatoru no lādētāja, pabīdiet akumulatora atbrīvošanas pogu, kas atrodas uz akumulatora.

PIEZĪME. Lai nodrošinātu litija jonu akumulatoru optimālu darbību un maksimālu darbību, pirms pirmās lietošanas pilnībā uzlādējiet jaunu akumulatoru.

Lādētāja operācijas

Skatiet turpmākos rādītājus, lai uzzinātu akumulatora uzlādes statusu.

Uzlādes indikatori

	Notiek uzlāde	— — — —	
	Pilnībā uzlādēts	————	
	Karsta/auksta akumulatora uzlādes atlikšana*	— — — ———	

*Šajā laikā turpina mirgot sarkanā lampiņa un deg dzeltenā lampiņa. Tiklīdz akumulators ir atdzisis līdz piemērotai

temperatūrai, dzeltenā lampiņa izdziest, un lādētājs atsāk uzlādes procesu.

Saderīgs(i) lādētājs(i) neuzlādē akumulatoru, ja tas ir bojāts. Pār bojātu akumulatoru liecina tas, ja neiedegas lādētāja indikators vai tiek attēlots simbols, kas liecina par kļūmi akumulatorā, vai arī mirgo indikators.

PIEZĪME. Tas var nozīmēt arī to, ka kļūme ir lādētājā.

Ja lādētājs konstatē kļūmi, nogādājiet lādētāju un akumulatoru pilnvarotā apkopes centrā, lai tos pārbaudītu.

Karsta/auksta akumulatora uzlādes atlikšana

Ja lādētājs konstatē, ka akumulators ir pārāk karsts vai auksts, automātiski tiek aktivizēta karsta/auksta akumulatora uzlādes atlikšana, apturot uzlādēšanu, līdz akumulators ir sasniedzis piemērotu temperatūru. Lādētājs automātiski pārslēdzas akumulatora lādēšanas režīmā. Šī funkcija akumulatoram nodrošina maksimālu kalpošanas laiku.

Auksts akumulators uzlādēsies lēnāk, salīdzinot ar siltu akumulatoru. Visā uzlādes ciklā akumulators tiek lēnāk lādēts, un maksimālais uzlādes ātrums netiek sasniegts pat tad, ja akumulators ir uzsilis.

DCB118 lādētājs ir aprīkots ar iekšēju ventilatoru, kas dzesē baterijas. Ventilators neieslēdzas automātiski, kad baterijas ir jāatdzesē. Nekad nedarbiniet lādētāju, ja ventilators nedarbojas pareizi, vai ja ventilācijas atveres ir bloķētas. Nepieļaujiet, ka svešķermeņi iekļūst lādētāja iekšpusē.

Elektroniskā aizsardzības sistēma

XR sērijas instrumenti ar litija jonu akumulatoriem ir aprīkoti ar elektronisku aizsardzības sistēmu, kas aizsargā tos pret pārlādēšanu, pārkaršanu vai dziļu izlādi.

Ja sāk darboties elektroniskā aizsardzības sistēma, instruments tiek automātiski izslēgts. Šādā gadījumā litija jonu akumulatoru ievietojiet lādētājā, līdz tas ir pilnībā uzlādēts.

Piestiprināšana pie sienas

Šie lādētāji ir izstrādāti tā, lai tos varētu uzstādīt pie sienas vai vertikāli uz galda vai darba virsmas. Ja lādētāju montē pie sienas, novietojiet to sniedzamības attālumā līdz elektriskai kontaktligzdai un attālu no stūra vai citiem šķēršļiem, kas var traucēt gaisa plūsmu. Izmantojiet lādētāja aizmugures daļu kā veidni, lai noteiktu montāžas skrūvju izvietojumu uz sienas. Piestipriniet lādētāju droši, izmantojot vismaz 25,4 mm garas kokskrūves (iegādājamas atsevišķi) ar galvas diametru 7-9 mm, kuras ieskrūvē koksnē optimālā dziļumā, atstājot ārpusē apmēram 5,5 mm garu skrūves daļu. Izlīdziniet spraugas lādētāja aizmugurē ar izvīzītajām skrūvēm un pilnībā ievietojiet tās spraugās.

Norādījumi lādētāja tīrīšanai



BRĪDINĀJUMS! Elektriskās strāvas triecienu risks. Pirms lādētāja tīrīšanas tas ir jāatvieno no maiņstrāvas avota. Netīrumus un smērvielas no lādētāja ārējās virsmas var notīrīt ar lupatiņu vai mikstu birstīti, kam nav metāla saru. Neizmantojiet ūdeni vai tīrīšanas līdzekļus. Nekādā gadījumā nepieļaujiet, lai instrumentā iekļūst šķidrums; instrumentu nedrīkst iegremdēt šķīdumā.

Akumulatori

Svarīgi drošības norādījumi visiem akumulatoriem

Pasūtot rezerves akumulatoru, jānorāda akumulatora kataloga numurs un spriegums.

Jauns akumulators nav pilnībā uzlādēts. Pirms akumulatora un lādētāja izmantošanas izlasiet turpmākos drošības norādījumus. Pēc tam izpildiet norādīto uzlādes procedūru.

IZLASIET VISUS NORĀDĪJUMUS

- **Nelādējiet un nelietojiet akumulatoru sprādzienbīstamās vidēs, kā piemēram, viegli uzliesmojošu šķidrums, gāzu vai putekļu klātbūtnē.** Ievietojot akumulatoru lādētājā vai izņemot no tā, var uzliesmot putekļi vai izgarojuma tvaiki.
- **Nespiediet akumulatoru lādētājā ar spēku. Nepārveidojiet akumulatoru tā, lai tas derētu citam, nesavietojamam lādētājam, jo akumulators var sabojāties un izraisīt ievainojumus.**
- Uzlādējiet akumulatorus tikai ar DEWALT lādētājiem.
- **NEDRĪKST** akumulatoru apliet ar ūdeni vai citu šķidrums vai iegremdēt kādā šķīdumā.
- **Neuzglabājiet vai nelietojiet instrumentu un akumulatoru vietās, kur temperatūra var sasniegt vai pārsniegt 40 °C (104 °F) (piemēram, vasaras laikā āra nojumēs vai metāla celtnēs).**
- **Akumulatoru nedrīkst sadedzināt pat tad, ja tas ir stipri bojāts vai pilnībā nolietots.** Akumulators ugunī var eksplodēt. Sadedzinot litija jonu akumulatoru, rodas toksiski izgarojuma tvaiki un materiāli.
- **Ja akumulatora šķidrums nokļūst uz ādas, nekavējoties mazgājiet skarto vietu ar maigu ziepjūdeni.** Ja akumulatora šķidrums nokļūst acī, skalojiet to, tecinot ūdeni pār atvērtu aci 15 minūtes vai tikmēr, kamēr pāriet kairinājums. Ja ir vajadzīga medicīniska palīdzība, ievērojiet, ka akumulatora elektrolīta sastāvā ir šķīdru organisko karbonātu un litija sāļu maisījums.
- **Atklātu akumulatoru elementu saturs var izraisīt elpošanas ceļu kairinājumu.** Jāieelpo svaigs gaiss. Ja simptomi nepāriet, meklējiet medicīnisku palīdzību.



BRĪDINĀJUMS! Ugunsbīstamība. Akumulatora šķidrums var uzliesmot, nonākot saskarē ar dzirkstelēm vai liesmu.



BRĪDINĀJUMS! Nekādā gadījumā neatveriet akumulatoru. Ja akumulatora korpuss ir ieplaisājis vai bojāts, to nedrīkst ievietot lādētājā. Akumulatoru nedrīkst lauzt, nomest zemē vai bojāt. Neekspluatējiet akumulatoru vai lādētāju, ja tas ir saņēmis asu triecienu, ticis nomests vai citādi ir bojāts (piemēram, caurdurts ar naglu, pārsists ar āmuru, samīdīts). Var rasties elektriskās strāvas vai nāvējošs trieciens. Bojāti akumulatori jānogādā apkopes centrā, lai tos nodotu pārstrādei.



BRĪDINĀJUMS! Ugunsgrēka risks! Nepārnēsājiet un neuzglabājiet akumulatoru tā, lai atsegtās akumulatora spailes saskartos ar metāla priekšmetiem. Piemēram, nenovietojiet akumulatoru

priekšautos, kabatās, darbarīku kastēs, produktu komplektu kastēs, atvilktnēs, utt., ar brīvi gulošām naglām, skrūvēm, atslēgām, utt.



UZMANĪBU! Kad instruments netiek lietots, tas jānovieto guļus uz stabilas virsmas, no kuras tas nevar nokrist zemē. Dažus instrumentus, kam ir liels akumulators, var novietot stāvus uz tā, taču šādā gadījumā tos var viegli apgāzt.

Transportēšana



BRĪDINĀJUMS! Ugunsgrēka risks! Transportējot akumulatorus, var izcelties ugunsgrēks, ja akumulatora spaiļes nejauši nonāk saskarē ar vadītspējīgiem materiāliem. Transportējot akumulatorus, to spaiļēm ir jābūt aizsargātām un izolētām no materiāliem, kas var ar tām saskarties un izraisīt īssavienojumu.

DEWALT akumulatori atbilst visiem spēkā esošajiem transportēšanas noteikumiem, ko pieprasa nozarē un ar juridiskajiem standartiem, tostarp ANO ieteikumiem par bīstamu kravu pārvadāšanu, Starptautiskās Gaisa transporta asociācijas (IATA) noteikumiem par bīstamām precēm, Starptautiskajiem jūras noteikumiem par bīstamām precēm (IMDG) un Eiropas līgumam par starptautiskiem bīstamo kravu autopārvadājumiem (ADR). Litija jonu elementi un akumulatori ir pārbaudīti atbilstīgi ANO ieteikumos par bīstamu kravu pārvadāšanu iekļautās pārbaužu un kritēriju rokasgrāmatas 38.3. iedaļai.

Vairumā gadījumu uz DEWALT akumulatoru transportēšanu neattiecas 9. kategorijas bīstamo materiālu klasifikācijas pilnais regulējums. Kopumā tikai sūtījumiem, kas satur litija-jonu akumulatorus ar nominālo enerģiju virs 100 vatstundām (Wh), tiek prasīts pārvadāt pilnībā atbilstīgi 9. kategorijas prasībām. Visiem litija jonu akumulatoriem enerģijas nominālā ietilpība vatstundās ir norādīta uz iepakojuma. Turklāt, ņemot vērā noteikumu sarežģītību, DEWALT neiesaka litija jonu akumulatoriem izmantot gaisa pārvadājumus neatkarīgi no to nominālās ietilpības vatstundās. Instrumentiem ar akumulatoriem (kombinētais komplekti) var izmantot gaisa pārvadājumus, ja akumulatora nominālā ietilpība nav lielāka par 100 Wh.

Neskatoties uz to, vai uz pārvadāšanu attiecas vai neattiecas minētie noteikumi, pārvadātājs ir atbildīgs par jaunāko iepakojuma, marķēšanas/apzīmēšanas un dokumentācijas noteikumu pārzināšanu.

Šajā rokasgrāmatas sadaļā minētā informācija ir sniegta godprātīgi un tiek uzskatīta par pareizu brīdi, kad šis dokuments tika sastādīts. Tomēr netiek sniegtas ne tiešas, ne netiešas garantijas. Pircējs ir atbildīgs par to, lai viņa rīcība būtu saskaņā ar spēkā esošajiem noteikumiem.

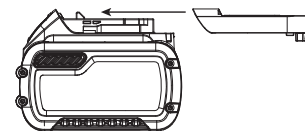
FLEXVOLT™ akumulatora transportēšana

DEWALT FLEXVOLT™ akumulatoram ir divi režīmi: **Lietošanas** un **Transporta**.

Lietošanas režīms Kad FLEXVOLT™ akumulators atrodas atsevišķi, vai tas atrodas DEWALT 18V izstrādājumā, to var izmantot kā 18V akumulatoru. Kad FLEXVOLT™ akumulators atrodas 54 V vai 108 V (divi 54 V akumulatori) izstrādājumā, to izmanto kā 54V akumulatoru.

Transporta režīms Kad uz FLEXVOLT™ akumulatora ir nostiprināts vāciņš, tas ir transportēšanas režīmā. Saglabājiet vāciņu, lai veiktu transportēšanu.

Atrodoties transportēšanas režīmā, šūnu izvadi akumulatorā ir elektriski atvienoti, kā rezultātā izveidojas 3 akumulatori ar mazāku nominālo enerģiju (Wh), salīdzinot ar 1 akumulatoru ar augstāku nominālo enerģiju. Šāda akumulatoru skaita palielināšana līdz 3 ar mazāku nominālo enerģiju var atbrīvot akumulatoru bloku no noteiktiem pārvadāšanas noteikumiem, kas tiek piemēroti akumulatoriem ar augstāku enerģiju.



Transportēšanai nominālā enerģija vatstundās tiek norādīta 3 × 36 Wh, kas nozīmē 3 akumulatorus, katram pa 36 vatstundām.

Lietošanas nominālā enerģija ir 108 vatstundas (izveidojot 1 akumulatoru).

Lietošanas paraugs un transportēšanas etiķetes apzīmējums



Ieteikumi uzglabāšanai

1. Vispiemērotākā uzglabāšanai ir vēsa un sausa vieta, kurā nav tiešu saules staru un kas nav pārāk karsta un auksta. Lai nodrošinātu akumulatora optimālu darbību un maksimālu kalpošanas laiku, uzglabājiet to istabas temperatūrā.
2. Ja akumulatoru novieto ilgstošā glabāšanā, to ieteicams pilnībā uzlādēt un uzglabāt vēsā, sausā vietā, neturot lādētājā.

PIEZĪME. Nav ieteicams uzglabāt pilnībā izlādētus akumulatorus. Pirms lietošanas akumulators ir jāuzlādē.

Uzlīmes uz lādētāja un akumulatora

Šajā rokasgrāmatā redzamās piktogrammas tiek papildinātas ar šādām piktogrammām, kas redzamas lādētāja un akumulatora uzlīmēs:



Pirms ekspluatācijas izlasiet lietošanas rokasgrāmatu.



Uzlādes laiku skatiet sadaļā **Tehniskie dati**.



Neievietojiet akumulatorā elektrību vadošus priekšmetus.



Neuzlādējiet bojātus akumulatorus.



Nepakļaujiet ūdens iedarbībai.



Bojāti vadi ir nekavējoties jānomaina.



Uzlādējiet tikai pie temperatūras no 4 °C līdz 40 °C.



Lietošanai tikai telpās.



Atbrīvojieties no akumulatora videi nekaitīgā veidā.



Uzlādējiet DEWALT akumulatorus tikai ar tiem izstrādātajiem DEWALT lādētājiem. Ja ar DEWALT lādētāju uzlādē citu ražotāju akumulatorus, kas nav DEWALT, tie var eksplodēt vai radīt citus bīstamus apstākļus.



Akumulatoru nedrīkst sadedzināt.



Lietošana: Lietojot bez transportēšanas vāciņa, nominālās enerģijas norāde ir 108 Wh (1 akumulators ar 108 Wh).



Transportēšana: Transportējot ar iebūvētu transporta vāciņu, nominālās enerģijas norāde ir 3 x 36 Wh (3 akumulatori, katrs pa 36 Wh).

Akumulatora veids

DCV584L darbojas ar 14,4, 18 V XR vai 18 V / 54 V FLEXVOLT™ XR akumulatoru.

Drīkst lietot šādus akumulatorus: DCB141, DCB142, DCB143, DCB144, DCB145, DCB181, DCB182, DCB183, DCB183B, DCB184, DCB184B, DCB185, DCB546. Plašāku informāciju skatiet sadaļā

Tehniskie dati.

Iepakojuma saturs

Iepakojumā ietilpst:

- 1 Putekļsūcējs
- 1 Putekļsūcēja šļūtene
- 1 Plata sprausla
- 1 Putekļsūcēja uzgalis spraugu tīrīšanai
- 1 Putekļu izvadatveres adapters
- 1 Filtrs
- 1 Lietošanas rokasgrāmata
- Pārbaudiet, vai transportēšanas laikā nav bojāts instruments, tā detaļas vai piederumi.
- Pirms ekspluatācijas veltiet laiku tam, lai pilnībā izlasītu un izprastu šo rokasgrāmatu.

Apzīmējumi uz putekļsūcēja

Uz instrumenta ir attēlotas šādas piktogrammas:

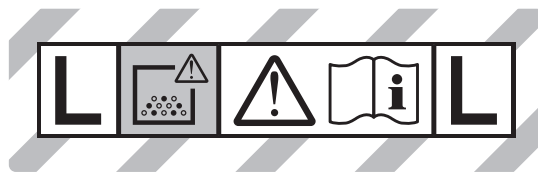


Pirms ekspluatācijas izlasiet lietošanas rokasgrāmatu.



BRĪDINĀJUMS! Šī iekārta satur kaitīgus putekļus.

Iztukšošanu un apkopi, ieskaitot putekļu maisa izņemšanu, var veikt tikai apmācīts personāls, kas valkā piemērotu aizsargaprīkojumu. Neieslēdziet ierīci, kamēr pilnībā nav uzstādīta filtra sistēma.



Klases L putekļu nosūcēji ir piemēroti sausu, nedegošu putekļu nosūkšanai darba telpai ar tīrības robežvērtību > 1 mg/m³.

Datuma koda novietojums (A. att.)

Datuma kods **20**, kurā ir norādīts arī ražošanas gads, ir nodrukāts uz korpusa.

Piemērs.

2016 XX XX
Ražošanas gads

Apraksts (A, B, E att.)



BRĪDINĀJUMS! Nedrīkst pārveidot putekļsūcēju vai tā daļas. Tā var rasties bojājumi vai ievainojumi.

- 1 Ieslēgšanas/izslēgšanas slēdzis
- 2 Elektrovadības galviņa
- 3 Tvertne
- 4 Vakuumsūkšanas ievade
- 5 Izpūšanas izvade
- 6 Fiksators
- 7 Plata sprausla
- 8 Putekļsūcēja uzgalis spraugu tīrīšanai
- 9 Šļūtene
- 10 Akumulatora pieslēgvietā
- 11 Gaisa slēga savienotājs
- 12 Putekļu savākšanas adapteris (E att.)

Paredzētā lietošana

Šo DCV582L rūpniecisko putekļsūcēju un putekļu nosūcēju var lietot mājlietojumiem, lai uzsūktu visu veidu sausus, nedegošus putekļus līdz putekļu klasei L ar arodekspozīcijas robežvērtībām, kas lielākas par 1 mg/m³.

Šo instrumentu var lietot arī kā pūtēju, lai aizvāktu netīrumus no darba zonas un nožāvētu mitras virsmas. Šo instrumentu var ekspluatēt gan telpās, gan ārpus tām, izmantojot elektrotīkla barošanu (ar vadu) un akumulatoru (bez vada).

NEIZMANTOJIET pūtēju bīstamo putekļu noņemšanai.

NEĻAUJIET bērniem aiztikt šo piederumu. Ja šo instrumentu ekspluatē nepieredzējuši operatori, viņi ir jāuzrauga.

NELIETOJIET putekļsūcēju degošu putekļu savākšanai.

NELIETOJIET putekļsūcēju sprādzienbīstamā vidē.

NELIETOJIET mitros apstākļos vai viegli uzliesmojošu šķidrumu un gāzu klātbūtnē.

PIEZĪME. Šis instruments ir paredzēts komerciālai izmantošanai, piemēram, viesnīcās, skolās, slimnīcās, rūpnīcās, veikalos, birojos, nomas punktos un būvlaukumos.

SALIKŠANA UN REGULĒŠANA



BRĪDINĀJUMS! Lai mazinātu smaga ievainojuma risku, pirms regulēšanas vai pierīču/piederumu uzstādīšanas un noņemšanas izslēdziet

instrumentu un atvienojiet to no barošanas avota, kā arī izņemiet akumulatoru. Instrumentam nejauši sākot darboties, var gūt ievainojumus.



BRĪDINĀJUMS! Lietojiet tikai DEWALT akumulatorus un lādētājus.

Akumulatora ievietošana instrumentā un izņemšana no tā (C att.)

PIEZĪME. Pirms lietošanas akumulators ir pilnībā jāuzlādē, lai nodrošinātu maksimālo jaudu.

Akumulatora ievietošana

1. Savietojiet akumulatoru **13** ar sliedēm putekļsūcēja akumulatora ligzdā **10**.
2. Bīdīet akumulatoru ligzdā, līdz tas ir cieši nofiksēts ligzdā, un pārbaudiet, vai tas nevar atvienoties.

Akumulatora izņemšana

1. Nospiediet akumulatora atlaišanas pogu un spēcīgi velciet akumulatoru ārā no ligzdas.
2. Ievietojiet akumulatoru lādētājā, kā aprakstīts šīs rokasgrāmatas sadaļā par lādētāju.

Akumulatora uzlādes indikators (C att.)

Atsevišķiem DEWALT akumulatoriem ir uzlādes indikators, kas sastāv no trijām zaļām gaismas diodēm, kuras norāda atlikušo akumulatora uzlādes līmeni.

Lai aktivizētu akumulatora uzlādes indikatoru, nospiediet un turiet nospiektu akumulatora uzlādes indikatora pogu **14**.

Visas trīs gaismas diodes dažādās kombinācijās norāda atlikušo uzlādes līmeni. Ja akumulatora atlikusī uzlāde ir kļuvusi pārāk zema, izdziest visas trīs akumulatora uzlādes indikatora gaismas diodes un akumulators ir jāuzlādē.

PIEZĪME. Akumulatora uzlādes indikators attēlo tikai akumulatora atlikušo uzlādes līmeni. Tas nav instrumenta darbības indikators, un to ietekmē dažādi mainīgie faktori — instrumenta sastāvdaļas, temperatūra un lietošanas veids.

Šļūtenes pievienošana (D att.)

Vakuumsūkšanas režīms

1. Ievietojiet roboto savienojuma detaļu **15** vakuumsūkšanas ievadē **4**.
2. Pagrieziet savienojuma detaļu pulksteņrādītāju virzienā, lai nofiksētu šļūteni vietā.
3. Pievienojiet pie šļūtenes sprauslas **11** piemērotu piederumu.

Pūšanas režīms

1. Ievietojiet roboto savienojuma detaļu **15** vakuumsūkšanas ievadē **5**.
2. Pagrieziet savienojuma detaļu pulksteņrādītāju virzienā, lai nofiksētu šļūteni vietā.
3. Pievienojiet pie šļūtenes sprauslas **11** piemērotu piederumu.

EKSPLUATĀCIJA

Lietošanas norādījumi



BRĪDINĀJUMS! Vienmēr ievērojiet šos drošības norādījumus un spēkā esošos normatīvos aktus.



BRĪDINĀJUMS! Lai mazinātu smaga ievainojuma risku, pirms regulēšanas vai pierīču/piederumu uzstādīšanas un noņemšanas izslēdziet instrumentu un atvienojiet to no barošanas avota, kā arī izņemiet akumulatoru. Instrumentam nejauši sākot darboties, var gūt ievainojumus.

Ieslēgšana un izslēgšana (A att.)

Lai ieslēgtu instrumentu, iestatiet ieslēgšanas/izslēgšanas slēdzi **1** pozīcijā I.

Lai ieslēgtu instrumentu, iestatiet ieslēgšanas/izslēgšanas slēdzi **1** pozīcijā O.

Barošanas avots

Šis putekļsūcējs darbojas vai nu ar elektrotīklu, vai akumulatora jaudu. Putekļsūcējs automātiski pārslēdzas no maiņstrāvas (elektrotīkls) uz līdzstrāvas (akumulators) barošanu un otrādi.

Barošana no elektrotīkla

1. Pilnībā attiniet barošanas vadu.
 2. Iespraudiet kontaktdakšu elektrotīkla kontaktligzdā un pēc tam ieslēdziet putekļsūcēju.
- Vienmēr izslēdziet putekļsūcēju, kad darbs ir pabeigts un pirms tā atvienošanas no elektrotīkla.
 - Satiniet barošanas vadu, kad putekļsūcējs netiek lietots.

Barošana no akumulatora

1. Satiniet barošanas vadu.
2. Ievietojiet akumulatoru **13**.
3. Pārbaudiet, vai akumulators ir ievietots pareizi.

PIEZĪME. Barošanas vads ir paredzēts vienīgi putekļsūcēja darbināšanai, to nevar izmantot akumulatora uzlādēšanai.

Vakuumsūkņšana (A, E, F att.)

1. Pirms darba iztukšojiet un iztīriet tvertni **3**.
2. Pievienojiet roboto savienojuma detaļu **15** vakuumsūkšanas ievadē **4**.
3. Izvēlieties pareizo piederumu.

PIEZĪME. Ieteicams nejaukt kopā sausas un mitras vielas. Iztukšojiet un iztīriet tvertni, ja pēc sausu vielu savākšanas vēlaties savākt mitras vielas un otrādi.

Putekļu atsūkšana (E att.)

Vakuumsūkšanas režīmā putekļsūcēju DEWALT var izmantot kā putekļu savācēju tādiem darbu veidiem, kur rodas putekļi vai netīrumi.

Jūsu putekļsūcējs DEWALT ir aprīkots ar DEWALT AirLock savienojumu sistēmu. Šī sistēma ļauj nodrošināt ātru, drošu savienojumu starp sūkšanas šļūteni **9** un elektroinstrumentu. AirLock savienotājs **11** pievienojams tieši pie DEWALT saderīgiem rīkiem, vai var izmantot iekļauto AirLock adapteri **12**.


PIEZĪME. Ja tiek lietots adapters, tad nodrošiniet, lai tas būtu cieši piestiprināts pie instrumenta kontaktligzdas, pirms izpildīt zemāk norādītās darbības


1. AirLock savienotāja uzmaiņai jābūt atbloķētā pozīcijā. Lai aktivizētu bloķētu vai atbloķētu pozīciju, savietojiet uzmaiņas ierobus ar AirLock savienotāju, kā norādīts.
2. Bīdiel AirLock savienotāju uz adaptera savienotāja punkta.
3. Pagrieziet uzmaiņu nobloķētā pozīcijā.


PIEZĪME. Lodišu gultņi uzmaiņas iekšienē bloķējas rievā un nofiksē savienojumu. Elektroinstruments tagad ir stingri savienots ar putekļu sūcēju.

Sausais/slapjais filtrs (F att.)

 **BRĪDINĀJUMS!** Strādājot ar instrumentu, vienmēr jābūt uzstādītam putekļu filtram **16** savā vietā.

 **BRĪDINĀJUMS!** Strādājot instrumentu, ir jātur augšupvērstā pozīcijā. Nesasveriet instrumentu, lai tvertne savāktais šķidrums nenonāktu dzinēja korpusā.

 **BRĪDINĀJUMS!** Ja no instrumenta izdalās putas vai šķidrums, nekavējoties izslēdziet instrumentu.

 **UZMANĪBU!** Regulāri iztīriet ūdens ierobežotājierīci un pārbaudiet, vai tā nav bojāta.

Ja iedarbojas izslēgšanas funkcija

Ja kļūdas pēc instrumenta tiek darbināts bez putekļu filtra, izslēgšanas funkcija tiek aktivizēta tad, kad šķidruma līmenis tvertnē sasniedz maksimālo līmeni. Pludiņa vārsts nobloķē iesūkšanas atveri, tad iesūkšana tiek pārtraukta, un dzinēja ātrums palielinās.

Pūšana (A att.)

 **Brīdinājums!** Nekad nepūtiet bīstamos putekļus!


1. Pirms pūšanas iztukšojiet un iztīriet tvertni **3**.
2. Pievienojiet šļūteni **9** pie pūšanas izvades **5**.
3. Izvēlieties pareizo piederumu.

Tvertnes iztukšošana (F att.)

Tvertne ir jāiztukšo tad, kad ievērojami samazinās iesūkšanas jauda.

1. Atbrīvojiet fiksatorus **6** un noņemiet elektrovadības galviņu **2** no tvertnes **3**.
2. Iztukšojiet tvertnes saturu atkritumu konteinerā saskaņā ar pašreizējo regulējumu šādu atkritumu apglabāšanai.
3. Iztīriet filtru **16**, kā norādīts sadaļā **Tīrīšana**.
4. No jauna uzstādiet elektrovadības galviņu uz tvertnes un nostipriniet fiksatorus.

Tīrīšana (F, G att.)

 **BRĪDINĀJUMS!** Lai mazinātu smaga ievainojuma risku, pirms tīrīšanas, regulēšanas vai pierīču/piederumu uzstādīšanas un noņemšanas izslēdziet instrumentu un atvienojiet to no barošanas avota, kā arī izņemiet akumulatoru. Instrumentam nejausi sākot darboties, var gūt ievainojumus.

Korpusa tīrīšana

Regulāri tīriet instrumenta korpusu ar mīkstu lupatiņu.

Tvertnes tīrīšana

Tvertne ir jātīra pēc katras lietošanas reizes vai arī gadījumā, ja pārmaiņus tīrāt sausas un slapjas vielas.

1. Iztukšojiet tvertni **3**.
2. Ar maigām ziepēm un mitru lupatiņu iztīriet tvertni.
3. Ar mīkstu lupatiņu rūpīgi izsusiniet tvertni.

Sausā/slapjā filtra tīrīšana (G att.)

Sausais/slapjais filtrs ir jāiztīra pēc katras lietošanas reizes.

Ja filtrs ir bojāts vai nedarbojas pareizi, tas ir jānomaina pret jaunu.

1. Noņemiet sauso/slapjo filtru **16**, griežot to pretēji pulksteņrādītāja virzienam un noņemot nost no iesūkšanas atveres **17**.
2. Pasitiet filtru pret atkritumu grozu, lai izkratītu putekļu pārpalikumus.
3. Ja filtrs ir netīrs, noskalojiet tā ārpusi remdenā tekošā ūdenī.
4. No jauna uzstādiet filtru, novietojot uz iesūkšanas atveres un griežot pulksteņrādītāju virzienā.

 **BRĪDINĀJUMS!**

- Nekādā gadījumā nemazgājiet filtra iekšpusi.
- Ja filtra iekšpuse ir mitra, ļaujiet tam pilnībā izžūt.
- Filtra tīrīšanai neizmantojiet suku.
- Nekad nelietojiet saspiestu gaisu vai slotiņu filtru tīrīšanai, citādi veidosies bojājumi filtra membrānai, kas ļauj putekļiem izplūst cauri filtram.

Iesūkšanas atveres filtra tīrīšana (G att.)

Iesūkšanas atveres filtrs ir jātīra, ja instrumentu ekspluatē bez putekļu filtra.

1. Novietojot pludiņa vārstu **18** atstāt, noņemiet filtru nost no iesūkšanas atveres **17**.
2. Noskalojiet filtru remdenā tekošā ūdenī.
3. Pirms filtra ievietošanas atpakaļ, rūpīgi to izžāvējiet.
4. Ar mitru lupatiņu notīriet pludiņa vārstu **18**.

Problēmu novēršana

Ja šķiet, ka putekļsūcējs nedarbojas pareizi, veiciet turpmāk redzamos norādījumus. Ja problēma netiek atrisināta, sazinieties ar remonta darbnīcu.

Problēma	Risinājums
Motors nedarbojas	Pārbaudiet strāvas vadu, kontaktdakšas un kontaktligzdas, kā arī akumulatoru kontaktus un akumulatora uzlādes stāvokli
	Nodrošiniet, ka instrumenta ieslēgšanas/izslēgšanas slēdzis atrodas stāvoklī ON (IESLĒGTS) pozīcijā I.

Problēma	Risinājums
Samazināta sūkšanas spēja	Aizvāciet aizsprostojumus sūkšanas sprauslā, sūkšanas caurulē, sūkšanas šļūtenē, peldošajā vārstā vai filtros.
	Pārbaudiet vai filtri ir pareizi uzstādīti.
	Iztīriet vai nomainiet filtrus.
	Iztukšojiet tvertni, skatiet Tvertnes iztukšošana sadaļā Ekspluatācija.
Putekļsūcējs pārstāj darboties	Termiskās pārslodzes aizsardzība ir nostrādājusi:
	1. Izslēdziet putekļsūcēju un atvienojiet putekļsūcēju no elektrotīkla.
	2. Iztukšojiet tvertni, ja nepieciešams.
	3. Ļaujiet iekārtai atdzist.
	4. Lai pārbaudītu, ieslēdziet barošanas vadu atbilstošā kontaktligzdā un pagrieziet ieslēgšanas/izslēgšanas slēdzi stāvoklī ON (IESLĒGTS) pozīcijā I. Ja putekļsūcējs nedarbojas, sazinieties ar savu pārdevēju vai atrodiet tuvāko pilnvaroto DEWALT remontu darbnīcu DEWALT katalogā vai sazinieties ar savu DEWALT biroju, kura adrese norādīta šajā rokasgrāmatā.
Sūkšanas laikā nāk laukā putekļi	Pārbaudiet vai filtrs un putekļu tvertne ir pareizi uzstādīti.
	Pārbaudiet vai filtrs nav bojāts, ja nepieciešams, nomainiet to.
	Pārbaudiet vai filtru blīves ir savā vietā un vai tās ir cieši nostiprinātas.
	Ja vakkumsūkņēšanas laikā no putekļsūcēja izdalās putekļi, sazinieties ar savu pārdevēju vai atrodiet tuvāko pilnvaroto DEWALT remontu darbnīcu DEWALT katalogā vai sazinieties ar savu DEWALT biroju, kura adrese norādīta šajā rokasgrāmatā.

Ja iedarbojas izslēgšanas funkcija

1. Nekavējoties izslēdziet putekļsūcēju.
2. Iztukšojiet tvertni, kā aprakstīts iepriekš.
3. Notīriet iesūkšanas atveres filtru, kā norādīts sadaļā **Iesūkšanas atveres filtra tīrīšana.**
4. Pirms darba atsākšanas neizmirstiet no jauna uzstādīt filtru.

APKOPE

Šis DEWALT elektroinstrumentu ir paredzēts ilglaicīgam darbam ar mazāko iespējamo apkopi. Nepārtraukti nevainojama darbība ir atkarīga no pareizas instrumenta apkopes un regulāras tīrīšanas.



BRĪDINĀJUMS! *Lai mazinātu ievainojuma risku, pirms piederumu uzstādīšanas un noņemšanas, uzstādījumu regulēšanas vai mainīšanas vai arī remontdarbiem izslēdziet instrumentu un atvienojiet to no barošanas avota. Instrumentam nejausi sākot darboties, var gūt ievainojumus.*



BRĪDINĀJUMS! *Lai apkopi veiktu lietotājs, mašīna ir jāizjauc, jāiztīra un jāapkopj, cik vien tas saprātīgi iespējams, neradot risku apkopes personālam un citām personām. Atbilstošie piesardzības pasākumi ietver atputekļošanu pirms izjaukšanas, lokālas filtrētas izplūdes ventilācijas nodrošināšanu vietā, kur mašīna tiek izjaukta, apkopes zonas tīrīšanu un piemērota personīgās aizsardzības aprīkojuma lietošanu.*

- Izgatavotājam, vai apmācītai personai vismaz reizi gadā ir jāveic tehniskā apskate, kas sastāv, piemēram, no filtru apskates, vai nav kādi bojājumi, mašīnas hermētiskuma pārbaudes un pareizas vadības mehānisma darbības pārbaudes.
- Veicot apkopi vai labošanas darbus, visas piesārņotās lietas, ko nevar piemēroti iztīrīt, ir jāizmet, šādas lietas ir jāizmet necaurļaidīgos maisos saskaņā ar pašreizējiem noteikumiem par šādiem atkritumiem.
- Putekļu nosūcējiem ir nepieciešams nodrošināt atbilstošu gaisa apmaiņas ātrumu L telpā, ja izplūdes gaiss tiek atgriezts telpā. **(PIEZĪME.** *Ir nepieciešama atsauce uz valsts likumdošanas aktiem.*

Lietotājs pats nevar veikt lādētāja un akumulatora apkopi.



Eļļošana

Šis putekļsūcējs nav papildus jāieeļļo.



Tīrīšana



BRĪDINĀJUMS! *L klases putekļsūcējiem tīrīšana ar saspiesto gaisu ar nav atļauta. Veicot šo darbību, valkājiet atzītu acu aizsargaprīkojumu un putekļu masku.*



BRĪDINĀJUMS! *Instrumenta detaļu tīrīšanai, kas nav no metāla, nedrīkst izmantot šķīdinātājus vai citas asas*

ķīmiskas vielas. Šīs ķīmikālijas var pavājināt materiālus, kas tiek lietoti šajās detaļās. Lietojiet tikai ziepjūdenī samērcētu lupatiņu. Nekādā gadījumā nepieļaujiet, lai instrumentā iekļūst šķidrums; instrumentu nedrīkst iegremdēt šķidrumā.

Papildpiederumi



BRĪDINĀJUMS! Tā kā citi piederumi, kurus DEWALT, nav ieteicis un nepiedāvā, nav pārbaudīti lietošanai ar šo instrumentu, var rasties bīstami apstākļi, ja tos lietosiet. Lai mazinātu ievainojuma risku, šim instrumentam lietojiet tikai DEWALT ieteiktos piederumus.

Jauns nomaiņas filtrs (DCV5801 H) ir pieejams kā piederums par papildu samaksu.

Sīkāku informāciju par attiecīgiem piederumiem jautājiet izplatītājam.

Vides aizsardzība



Dalīta atkritumu savākšana. Izstrādājumus un akumulatorus, kas apzīmēti ar šo simbolu, nedrīkst izmest kopā ar sadzīves atkritumiem.

Izstrādājumi un baterijas satur materiālus, ko var atgūt vai pārstrādāt, samazinot pieprasījumu pēc izejvielām. Lūdzu pārstrādājiet elektrisko izstrādājumus un baterijas saskaņā ar vietējiem noteikumiem. Plašāka informācija ir pieejama vietnē www.2helpU.com.

Uzlādējams akumulators

Šis ilglaicīgas darbības akumulators jāuzlādē, kad tas vairs nenodrošina pietiekami lielu jaudu, salīdzinot ar jaudu pirms tam. Kad instrumenta ekspluatācijas laiks ir beidzies, no tā ir jāatbrīvojas videi nekaitīgā veidā:

- izlādējiet akumulatoru pilnībā, pēc tam izņemiet to no instrumenta.
- Litija jonu elementus iespējams pārstrādāt. Nogādājiet tos savam pārstāvim vai vietējai pārstrādes iestādei. Savāktie akumulatori tiks pareizi otrreizēji pārstrādāti vai likvidēti.

ЭЛЕКТРИЧЕСКИЙ/АККУМУЛЯТОРНЫЙ ПЫЛЕСОС ДЛЯ СУХОЙ И ВЛАЖНОЙ УБОРКИ DCV584L

Поздравляем Вас!

Вы выбрали прибор фирмы DEWALT. Тщательная разработка изделий, многолетний опыт фирмы по производству инструментов, различные усовершенствования сделали электроприборы DEWALT одними из самых надёжных помощников для профессионалов.

Технические характеристики

		DCV584L
Тип		1
Источник питания		перем. ток/ пост. ток
Напряжение питания	В перем. тока	230
Напряжение аккумулятора	В пост. тока	14,4/18
Мощность	Вт	300
Объём бака	л	7,5
Макс. скорость потока воздуха	л/сек.	15,9
Отрицательное давление (в соответствии с EN60335-2-69)	мбар	70
Класс защиты		IPX4
Диаметр сопла шланга	мм	32
Вес (без аккумулятора)	кг	4,8
Сумма величин шума и вибрации (сумма векторов по трём осям), измеренных в соответствии со стандартом EN60335		
L_{PA} (звуковое давление)	дБ(А)	76
K_{PA} (погрешность измерения звукового давления)	дБ(А)	3
L_{WA} (акустическая мощность)	дБ(А)	87
K_{WA} (погрешность измерения акустической мощности)	дБ(А)	3
Значения вибрационного воздействия		
$a_h =$	м/с ²	0,6
Погрешность K =	м/с ²	1,5

Уровень вибрации, указанный в данном информационном листке, был рассчитан по стандартному методу тестирования в соответствии со стандартом EN60335-2-69 и может использоваться для сравнения пылесосов различных марок. Он может также использоваться для предварительной оценки воздействия вибрации.



ВНИМАНИЕ: Заявленная величина вибрации относится только к основным видам применения пылесоса. Однако если прибор применяется не по основному назначению, с другими принадлежностями или содержится в ненадлежащем порядке, уровень вибрации будет отличаться от указанной величины. Это может

значительно увеличить воздействие вибрации в течение всего периода работы прибором.

При оценке уровня воздействия вибрации необходимо также учитывать время, когда прибор находился в выключенном состоянии или когда он включён, но не выполняет какую-либо операцию. Это может значительно уменьшить уровень воздействия в течение всего периода работы прибором.

Определите дополнительные меры предосторожности для защиты оператора от воздействия вибрации, такие как: тщательный уход за прибором и принадлежностями, содержание рук в тепле, организация рабочего места.

		DCB141	DCB142
Аккумулятор		Li-Ion	Li-Ion
Тип аккумулятора			
Напряжение питания			
	В пост. тока	14,4	14,4
Ёмкость	Ач	1,5	4,0
Вес	кг	0,30	0,54

		DCB143	DCB144	DCB145
Аккумулятор		Li-Ion	Li-Ion	Li-Ion
Тип аккумулятора				
Напряжение питания				
	В пост. тока	14,4	14,4	14,4
Ёмкость	Ач	2,0	5,0	1,3
Вес	кг	0,30	0,52	0,30

		DCB181	DCB182
Аккумулятор		Li-Ion	Li-Ion
Тип аккумулятора			
Напряжение питания			
	В пост. тока	18	18
Ёмкость	Ач	1,5	4,0
Вес	кг	0,35	0,61

		DCB183/B	DCB184/B	DCB185
Аккумулятор		Li-Ion	Li-Ion	Li-Ion
Тип аккумулятора				
Напряжение питания				
	В пост. тока	18	18	18
Ёмкость	Ач	2,0	5,0	1,3
Вес	кг	0,40/0,45	0,62/0,67	0,35

		DCB546
Аккумулятор		Li-Ion
Тип аккумулятора		
Напряжение питания		
	В пост. тока	18/54
Ёмкость	Ач	6,0/2,0
Вес	кг	1,05

VADU/BEZVADU SAUSĀS/ MITRĀS TĪRĪŠANAS PUTEKĻSŪCĒJS DCV584L

Apsveicam!

Jūs esat izvēlējis DEWALT instrumentu. DEWALT ir viens no uzticamākajiem profesionālu profesionālo putekļsūcēju lietotāju partneriem, jo tam ir ilggadīga pieredze instrumentu izveidē un novatorismā.

Tehniskie dati

		DCV584L
Tips		1
Strāvas avots		Mainstrāva, līdzstrāva
Elektrotīkla spriegums	$V_{\text{mainstr.}}$	230
Apvienotā Karaliste un Īrija	$V_{\text{mainstr.}}$	230 / 115
Akumulatora spriegums	$V_{\text{līdzstr.}}$	14,4/18
Jauda	W	300
Tvertnes tilpums	l	7,5
Maks. gaisa plūsma	l/s	15,9
Negatīvais spiediens (saskaņā ar EN60335-2-69)	mbar	70
Aizsardzības klase		IPX4
Šļūtenes sprauslas diametrs	mm	32
Svars (bez akumulatora)	kg	4,8
Trokšņu vērtības un vibrāciju vērtības (trīs asu vektoru summa) saskaņā ar EN60335		
L_{PA} (skaņas spiediens)	dB(A)	76
K_{PA} (skaņas spiediena nenoteiktība)	dB(A)	3
L_{WA} (skaņas jauda)	dB(A)	87
K_{WA} (skaņas jaudas nenoteiktība)	dB(A)	3
Vibrāciju emisijas vērtība a_{H1} =	m/s^2	0,6
Neprecizitāte K =	m/s^2	1,5

Šajā informācijas lapā norādītā vibrāciju emisijas vērtība ir izmērīta saskaņā ar standarta pārbaudes metodi, kas norādīta EN60335-2-69, un to var izmantot viena instrumenta salīdzināšanai ar citu. Šo vērtību var izmantot, lai iepriekš novērtētu iedarbību.



BRĪDINĀJUMS! Deklarētā vibrāciju emisijas vērtība attiecas uz instrumenta galveno paredzēto lietošanu. Tomēr, ja instruments tiek izmantots pielietojuma veidiem ar atšķirīgiem piederumiem vai slikti uzturēts, vibrācijas emisija var atšķirties. Šādos gadījumos var ievērojami palielināties iedarbības līmenis visā darba laikposmā. Novērtējot vibrāciju iedarbības līmeni, līdztekus darba režīmam ir jāņem vērā arī tas laiks, kad instruments ir izslēgts vai darbojas tukšgaitā. Šādos gadījumos var ievērojami samazināties iedarbības līmenis visā darba laikposmā.

Nosakiet arī citus drošības pasākumus, lai aizsargātu operatoru no vibrācijas iedarbības, piemēram, jāveic instrumentu un piederumu apkope, jārupējas, lai rokas būtu siltas, jāorganizē darba gaita.

		DCB141	DCB142
Akumulators			
Akumulatora tips		Litija jonu	Litija jonu
Spriegums	$V_{\text{līdzstr.}}$	14,4	14,4
Jauda	Ah	1,5	4,0
Svars	kg	0,30	0,54

		DCB143	DCB144	DCB145
Akumulators				
Akumulatora tips		Litija jonu	Litija jonu	Litija jonu
Spriegums	$V_{\text{līdzstr.}}$	14,4	14,4	14,4
Jauda	Ah	2,0	5,0	1,3
Svars	kg	0,30	0,52	0,30

		DCB181	DCB182
Akumulators			
Akumulatora tips		Litija jonu	Litija jonu
Spriegums	$V_{\text{līdzstr.}}$	18	18
Jauda	Ah	1,5	4,0
Svars	kg	0,35	0,61

		DCB183/B	DCB184/B	DCB185
Akumulators				
Akumulatora tips		Litija jonu	Litija jonu	Litija jonu
Spriegums	$V_{\text{līdzstr.}}$	18	18	18
Jauda	Ah	2,0	5,0	1,3
Svars	kg	0,40/0,45	0,62/0,67	0,35

		DCB546
Akumulators		
Akumulatora tips		Litija jonu
Spriegums	$V_{\text{līdzstr.}}$	18/54
Jauda	Ah	6,0/2,0
Svars	kg	1,05

		DCB107
Lādētājs		
Elektrotīkla spriegums	$V_{\text{mainstr.}}$	230
Akumulatora tips		10,8/14,4/18 litija jonu
Akumulatora aptuvenais uzlādes laiks	min	60 (1,3 Ah) 140 (3,0 Ah)
		70 (1,5 Ah) 185 (4,0 Ah)
		90 (2,0 Ah) 240 (5,0 Ah)
Svars	kg	0,29

		DCB112
Lādētājs		
Elektrotīkla spriegums	$V_{\text{mainstr.}}$	230
Akumulatora tips		10,8/14,4/18 litija jonu
Akumulatora aptuvenais uzlādes laiks	min	40 (1,3 Ah) 90 (3,0 Ah)
		45 (1,5 Ah) 120 (4,0 Ah)
		60 (2,0 Ah) 150 (5,0 Ah)
Svars	kg	0,36

Зарядное устройство		DCB107		
Напряжение питания		В перем. тока 230		
Тип аккумулятора		10,8/14,4/18 Li-Ion		
Приблизительное время зарядки	мин.	60 (1,3 Ач)	70 (1,5 Ач)	90 (2,0 Ач)
		140 (3,0 Ач)	185 (4,0 Ач)	240 (5,0 Ач)
Вес	кг	0,29		

Зарядное устройство		DCB112		
Напряжение питания		В перем. тока 230		
Тип аккумулятора		10,8/14,4/18 Li-Ion		
Приблизительное время зарядки	мин.	40 (1,3 Ач)	45 (1,5 Ач)	60 (2,0 Ач)
		90 (3,0 Ач)	120 (4,0 Ач)	150 (5,0 Ач)
Вес	кг	0,36		

Зарядное устройство		DCB113		
Напряжение питания		В перем. тока 230		
Тип аккумулятора		10,8/14,4/18 Li-Ion		
Приблизительное время зарядки	мин.	30 (1,3 Ач)	35 (1,5 Ач)	50 (2,0 Ач)
		70 (3,0 Ач)	100 (4,0 Ач)	120 (5,0 Ач)
Вес	кг	0,4		

Зарядное устройство		DCB115		
Напряжение питания		В перем. тока 230		
Тип аккумулятора		10,8/14,4/18 Li-Ion		
Приблизительное время зарядки	мин.	22 (1,3 Ач)	30 (1,5 Ач)	40 (2,0 Ач)
		55 (3,0 Ач)	70 (4,0 Ач)	90 (5,0 Ач)
Вес	кг	0,5		

Зарядное устройство		DCB118		
Напряжение питания		В перем. тока 230		
Тип аккумулятора		18/54 Li-Ion		
Приблизительное время зарядки	мин.	22 (1,3 Ач)	22 (1,5 Ач)	30 (2,0 Ач)
		45 (3,0 Ач)	60 (4,0 Ач)	75 (5,0 Ач)
			60 (6,0 Ач)	
Вес	кг	0,66		

Зарядные устройства DCB107, DCB112, DCB113 и DCB115 предназначены для зарядки Li-Ion XR и XR FLEXVOLT™ аккумуляторов напряжением 10,8 В, 14,4 В и 18 В (DCB123, DCB127, DCB141, DCB142, DCB143, DCB144, DCB145, DCB181, DCB182, DCB183, DCB183B, DCB184, DCB184B, DCB185 и DCB546).

Зарядное устройство DCB118 предназначено для зарядки Li-Ion XR и XR FLEXVOLT™ аккумуляторов напряжением 18 В (DCB181, DCB182, DCB183, DCB183B, DCB184, DCB184B, DCB185 и DCB546).

Минимальные электрические предохранители:	
Инструменты 230 В	10 ампер, электросеть

Декларация соответствия ЕС

Директива по механическому оборудованию



Электрический/аккумуляторный пылесос для сухой и влажной уборки DCV584L

DEWALT заявляет, что продукты, обозначенные в разделе «Технические характеристики», разработаны в полном соответствии со стандартами: 2006/42/EC, EN 60335-1:2012, EN60335-2-69:2012.

Данные продукты также соответствуют Директивам 2014/30/EU и 2011/65/EU. За дополнительной информацией обращайтесь по указанному ниже адресу или по адресу, указанному на последней странице руководства.

Нижеподписавшееся лицо полностью отвечает за соответствие технических данных и делает это заявление от имени фирмы DEWALT.

Маркус Ромпел (Markus Rompel)
 Директор по инженерным разработкам
 DEWALT, Richard-Klinger-Straße 11,
 D-65510, Idstein, Germany
 20.05.2016



ВНИМАНИЕ: Внимательно прочитайте руководство по эксплуатации для снижения риска получения травмы.

Определения: Предупреждения безопасности

Следующие определения указывают на степень важности каждого сигнального слова. Прочтите руководство по эксплуатации и обратите внимание на данные символы.



ОПАСНО: Означает чрезвычайно опасную ситуацию, которая **приводит к смертельному исходу или получению тяжёлой травмы.**



ВНИМАНИЕ: Означает потенциально опасную ситуацию, которая **может привести к смертельному исходу или получению тяжёлой травмы.**



ПРЕДУПРЕЖДЕНИЕ: Означает потенциально опасную ситуацию, которая **может привести к получению травмы лёгкой или средней тяжести.**

ПРЕДОСТЕРЕЖЕНИЕ: Означает ситуацию, не связанную с получением телесной травмы, которая, однако, может привести к повреждению прибора.



Риск поражения электрическим током!



Огнеопасность!

Общие правила безопасности



ВНИМАНИЕ: Внимательно прочтите все инструкции по безопасности и руководство по эксплуатации. Несоблюдение всех перечисленных ниже правил безопасности и инструкций может привести к поражению электрическим током, возникновению пожара и/или получению тяжёлой травмы.

СОХРАНИТЕ ВСЕ ПРАВИЛА БЕЗОПАСНОСТИ И ИНСТРУКЦИИ ДЛЯ ПОСЛЕДУЮЩЕГО ИСПОЛЬЗОВАНИЯ

ПЕРЕД ИСПОЛЬЗОВАНИЕМ ДАННОГО ИЗДЕЛИЯ ВНИМАТЕЛЬНО ПРОЧТИТЕ ДАННОЕ РУКОВОДСТВО ПО ЭКСПЛУАТАЦИИ И СЛЕДУЙТЕ ВСЕМ ИНСТРУКЦИЯМ.



ВНИМАНИЕ: Операторы должны быть должным образом проинструктированы касательно использования данных приборов.



ВНИМАНИЕ: Чтобы снизить риск поражения электрическим током, не оставляйте прибор под дождём. Храните внутри помещения.

- Перед использованием прибора операторам должна быть предоставлена информация, инструкции, а также должно быть проведено обучение по использованию данного прибора и относительно веществ, для сбора которых он будет использоваться, в том числе, безопасный метод удаления и утилизации собранного материала.
- Данное изделие не может использоваться людьми (включая детей) со сниженными физическими, сенсорными и умственными способностями или при отсутствии необходимого опыта или навыка, за исключением, если они выполняют работу под присмотром лица, отвечающего за их безопасность. Не оставляйте детей с прибором без присмотра.
- Операторы должны соблюдать все правила безопасности в соответствии с типом обрабатываемого материала.
- Не оставляйте без присмотра прибор, подключённый к источнику питания! Если прибор не используется, а также перед проведением технического обслуживания, всегда отключайте прибор от источника питания и извлекайте аккумулятор.
- Не используйте данный прибор в качестве игрушки. Будьте особенно внимательны при использовании данного прибора детьми или в их присутствии.

- Используйте данный прибор ТОЛЬКО согласно назначению, описанному в данном руководстве по эксплуатации. Используйте только дополнительные принадлежности, рекомендованные DEWALT.
- Не используйте данный прибор, если повреждён электрокабель или вилка. Если прибор не работает должным образом или был уронен, повреждён, оставлен на улице или погружён в воду, отнесите его в авторизованный сервисный центр.
- Не тяните за кабель, не переносите прибор за кабель, не используйте кабель в качестве рукоятки, не заземляйте дверь кабеля, не наматывайте кабель на острые углы и предметы. Не перевозите прибор поверх электрического кабеля. Держите кабель в стороне от нагретых поверхностей.
- Не отключайте прибор от источника питания, потянув за электрокабель. Всегда тяните за вилку, но не за сам кабель.
- Не дотрагивайтесь до вилки электрокабеля, аккумулятора или до самого прибора мокрыми руками.
- Не вставляйте никакие предметы в отверстия прибора. Не используйте прибор, если какое-либо из его отверстий заблокировано; следите, чтобы в них не скапливалась пыль, пух, волосы и пр. мусор, способный уменьшить воздушный поток.
- Следите, чтобы волосы, свободная одежда, пальцы и любые другие части тела находились в отдалении от отверстий и движущихся частей.
- Перед отключением прибора от электросети или извлечением аккумулятора выключите все выключатели.
- При чистке на лестнице соблюдайте особую осторожность.
- Не используйте прибор для сбора огнеопасных или горючих жидкостей, таких как бензин, и не используйте прибор в местах их возможного присутствия.
- При работе на очень сухих участках или при пониженной относительной влажности воздуха возможно получение удара статическим электричеством. Это временное явление, не влияющее на использование пылесоса.
- Во избежание самовозгорания, опорожняйте содержимое бака после каждого использования прибора.

СОХРАНИТЕ ДАННЫЕ ИНСТРУКЦИИ

Дополнительные меры безопасности

- Не собирайте пылесосом горящие или тлеющие предметы, такие как сигареты, спички или горячий пепел.
- Корпус данного прибора является водонепроницаемым, согласно степени защиты IPX4. Не погружайте прибор в воду.
- Не используйте пылесос для сбора горючих взрывоопасных материалов, таких как уголь, абразивы или другие тонко измельчённые горючие вещества.

- При использовании пылесоса в качестве прибора пылеудаления необходимо предусмотреть адекватное изменение скорости потока воздуха внутри комнаты, если отработанный воздух возвращается в помещение. Необходимо ознакомиться с государственными нормативами.
- Не используйте пылесос для сбора опасных, токсичных и канцерогенных материалов, таких как асбест или пестициды.
- Никогда не собирайте пылесосом взрывоопасные жидкости (например, бензин, дизельное топливо, мазут, разбавители краски и др.), кислоты и растворители.
- Никогда не используйте пылесос без установленных фильтров.
- Некоторые виды древесины содержат антисептики, которые могут оказаться токсичными. При работе с такими материалами будьте особенно внимательны, чтобы избежать попадания вредных веществ внутрь организма при вдыхании или при контакте с кожей. Запросите от Вашего поставщика информацию по безопасному использованию, и следуйте полученным инструкциям.
- Не используйте пылесос в качестве лестничной ступени.
- Не ставьте на пылесос тяжёлые предметы.

Остаточные риски

Несмотря на соблюдение соответствующих инструкций по технике безопасности и использование предохранительных устройств, некоторые остаточные риски невозможно полностью исключить. К ним относятся:

- Риск заземления или раздробления пальцев.
- Риск вдыхания паров при работе с клеящими веществами.
- Риск вдыхания опасной для здоровья пыли.

Электробезопасность

Электрический двигатель рассчитан на работу только при одном напряжении электросети. Всегда следите, чтобы напряжение аккумулятора соответствовало напряжению, обозначенному на паспортной табличке прибора. Также убедитесь, что напряжение Вашего зарядного устройства соответствует напряжению электросети.



Ваше зарядное устройство DEWALT имеет двойную изоляцию в соответствии со стандартом EN60335, что исключает потребность в заземляющем проводе.



ВНИМАНИЕ: Электроприборы с напряжением 115 В должны управляться через предохранительный изолированный трансформатор с заземлённым экраном между первичной и вторичной обмоткой.

Повреждённый кабель должен заменяться специально подготовленным кабелем, который можно получить в сервисном центре DEWALT.

Использование удлинительного кабеля

Используйте удлинительный кабель только в случае крайней необходимости! Всегда используйте удлинительный кабель установленного образца, соответствующий входной мощности Вашего зарядного устройства (см. раздел «Технические характеристики»). Минимальный размер проводника должен составлять 1 мм²; максимальная длина кабеля не должна превышать 30 м.

При использовании кабельного барабана, всегда полностью разматывайте кабель.

СОХРАНИТЕ ДАННЫЕ ИНСТРУКЦИИ

Зарядные устройства

Зарядные устройства DEWALT не требуют регулировки и очень просты в эксплуатации.

Важные инструкции по безопасности для всех зарядных устройств

СОХРАНИТЕ ДАННЫЕ ИНСТРУКЦИИ: Данное руководство содержит важные инструкции по эксплуатации и технике безопасности для совместимых зарядных устройств (см. раздел «Технические характеристики»).

- Перед началом эксплуатации зарядного устройства прочитайте все инструкции и ознакомьтесь с предупредительными символами на зарядном устройстве, аккумуляторе и продукте, работающем от аккумулятора.



ВНИМАНИЕ: Опасность поражения электрическим током. Не допускайте попадания жидкости внутрь зарядного устройства. Это может привести к поражению электрическим током.



ВНИМАНИЕ: Рекомендуется использование устройства защитного отключения с остаточным током 30 мА или менее.



ПРЕДУПРЕЖДЕНИЕ: Опасность получения ожога. Для снижения риска получения травмы заряжайте только аккумуляторы марки DEWALT. Аккумуляторы других марок могут взорваться, что приведёт к получению травмы или повреждению зарядного устройства.



ПРЕДУПРЕЖДЕНИЕ: Не позволяйте детям играть с прибором.

ПРЕДОСТЕРЕЖЕНИЕ: В определённых условиях, когда зарядное устройство подключено к электросети, открытые контакты подзарядки внутри его корпуса могут быть закорочены посторонним материалом. Не допускайте попадания токопроводящих материалов, таких как тонкая стальная стружка, алюминиевая фольга и слой металлических частиц, и другие подобные материалы, в гнезда зарядного устройства. Всегда отключайте зарядное устройство от электросети, если в его гнезде нет аккумулятора. Отключайте зарядное устройство от электросети перед чисткой.

- **НЕ ПЫТАЙТЕСЬ** заряжать аккумулятор зарядными устройствами марок, не указанных в данном руководстве. Зарядное устройство и аккумулятор специально разработаны для совместного использования.
- Данные зарядные устройства не предусмотрены для зарядки аккумуляторов других марок, кроме DEWALT. Попытка зарядить аккумулятор другой марки может привести к риску возникновения пожара, поражения электрическим током или смерти от электрического тока.
- Не подвергайте зарядное устройство воздействию дождя или снега!
- Отключайте зарядное устройство от электросети, вынимая вилку из розетки, а не потянув за кабель! Это снизит риск повреждения электрической вилки и кабеля.
- Располагайте кабель таким образом, чтобы на него нельзя было наступить, споткнуться об него, или иным способом повредить или сильно натянуть!
- Используйте удлинительный кабель только в случае крайней необходимости! Использование несоответствующего удлинительного кабеля может создать риск возникновения пожара, поражения электрическим током или смерти от электрического тока.
- Не кладите на верхнюю часть зарядного устройства какой-либо предмет и не ставьте зарядное устройство на мягкую поверхность, это может заблокировать вентиляционные прорезы и вызвать чрезмерный внутренний нагрев! Располагайте зарядное устройство вдали от источника тепла. Вентиляция зарядного устройства происходит через прорезы, расположенные в верхней и нижней части его корпуса.
- Не эксплуатируйте зарядное устройство, если его кабель или вилка повреждены – сразу же заменяйте повреждённые детали.
- Не эксплуатируйте зарядное устройство, если оно получило повреждение вследствие сильного удара или падения или иного внешнего воздействия! Отнесите его в авторизованный сервисный центр.
- Не разбирайте зарядное устройство самостоятельно; для проведения технического обслуживания или ремонта отнесите его в авторизованный сервисный центр. Неправильная сборка может привести к риску поражения электрическим током или смерти от электрического тока.
- В случае повреждения электрического кабеля для предотвращения получения травмы он должен быть немедленно заменён производителем, его сервисным агентом или другим квалифицированным специалистом.

- Перед каждой операцией чистки отключайте зарядное устройство от электросети. Это снизит риск поражения электрическим током. Извлечение аккумулятора из зарядного устройства не приводит к снижению этого риска.
- НИКОГДА не пытайтесь подключать 2 зарядных устройства одновременно!
- Зарядное устройство рассчитано на работу от стандартной бытовой электросети напряжением 230 В. Не пытайтесь подключать его к источнику с другим напряжением. Данное указание не относится к автомобильному зарядному устройству.










Зарядка аккумулятора (Рис. С)

1. Перед тем как вставить аккумулятор, подключите вилку зарядного устройства к соответствующей сетевой розетке.
2. Вставьте аккумулятор **13** в зарядное устройство. Убедитесь, что аккумулятор полностью вошёл в зарядное устройство. Красный индикатор зарядки начнёт непрерывно мигать, указывая на начало процесса зарядки.
3. После завершения зарядки красный индикатор переходит в режим непрерывного свечения. Аккумулятор полностью заряжен, и его можно использовать с инструментом или оставить в зарядном устройстве. Для извлечения аккумулятора из зарядного устройства нажмите на отпирающую кнопку на аккумуляторе.

ПРИМЕЧАНИЕ: Для достижения максимальной производительности и продления срока службы Li-Ion аккумуляторов, перед первым использованием полностью зарядите аккумулятор.

Процесс зарядки

Состояние заряда аккумулятора смотрите в приведённой ниже таблице:

Индикаторы зарядки		
	Зарядка	 
	Полностью заряжен	 
	Пауза для согревания/ охлаждения аккумулятора*	 

*Красный индикатор зарядки будет продолжать мигать, тогда как жёлтый индикатор загорится только во время паузы для согревания/охлаждения аккумулятора. Как только аккумулятор охладится, жёлтый индикатор погаснет, и зарядное устройство продолжит процесс зарядки аккумулятора.

Зарядное устройство не будет заряжать неисправный аккумулятор. При обнаружении неисправности в аккумуляторе индикатор погаснет, отобразит проблему или начнёт мигать.

ПРИМЕЧАНИЕ: Это также может указывать на наличие неисправности в самом зарядном устройстве.

Если зарядное устройство указывает на наличие проблемы, отнесите зарядное устройство и аккумулятор в авторизованный сервисный центр для тестирования.

Пауза для согревания/охлаждения аккумулятора

Если зарядное устройство определит, что аккумулятор чрезмерно охлаждён или нагрет, автоматически инициируется пауза для согревания/охлаждения, в течение которой аккумулятор достигает оптимальной для зарядки температуры. Затем зарядное устройство автоматически переключается на режим зарядки. Данная функция увеличивает максимальный срок службы аккумулятора.

Охлаждённый аккумулятор будет заряжаться медленнее тёплого аккумулятора. Аккумулятор будет медленно заряжаться на протяжении всего цикла зарядки и не вернётся к максимальной скорости зарядки, даже если аккумулятор нагреется.

Зарядное устройство DCB118 оборудовано встроенным вентилятором, предназначенным для охлаждения заряжаемого аккумулятора. Вентилятор включается автоматически каждый раз, когда аккумулятору требуется охлаждение. Никогда не используйте зарядное устройство, если вентилятор не работает или его вентиляционные прорези заблокированы. Запрещается вставлять внутрь зарядного устройства посторонние предметы.

Электронная защитная система

Инструменты XR Li-Ion спроектированы по Электронной Защитной Системе, которая защищает аккумулятор от перегрузки, перегрева или глубокой разрядки.

При срабатывании Электронной Защитной Системы инструмент автоматически отключится. Если это произошло, поместите Li-Ion аккумулятор в зарядное устройство до его полной зарядки.

Крепление на стене

Дизайн данных зарядных устройств позволяет крепить их на стене или вертикально устанавливать на столе или рабочей поверхности. Закрепляйте зарядное устройство на стене в пределах досягаемости электрической розетки и вдали от углов и других преград, которые могут препятствовать воздушному потоку. При отметки расположения на стене крепёжных винтов воспользуйтесь задней частью зарядного устройства в качестве шаблона. Надёжно закрепите зарядное устройство на стене, используя винты по гипсокартону (продаются отдельно) длиной минимум 25,4 мм и с головкой диаметром 7-9 мм. Вкручивайте винты в древесину на нужную глубину, оставляя их отступающими от поверхности приблизительно на 5,5 мм. Совместите отверстия в задней части зарядного устройства с выступающими винтами и повесьте зарядное устройство на винты.

Инструкции по чистке зарядного устройства



ВНИМАНИЕ: Опасность поражения электрическим током. Перед чисткой отключите зарядное устройство от розетки

сети переменного тока. Грязь и масло можно удалять с наружной поверхности зарядного устройства с помощью ткани или мягкой неметаллической щётки. Не используйте воду или любой чистящий раствор. Не допускайте попадания какой-либо жидкости внутрь устройства; ни в коем случае не погружайте какую-либо часть устройства в жидкость.

Аккумуляторы

Важные инструкции по безопасности для всех аккумуляторов

При заказе аккумуляторов для замены, не забывайте указывать их номер по каталогу и напряжение.

Извлечённый из упаковки аккумулятор заряжен не полностью. Перед началом эксплуатации аккумулятора и зарядного устройства, прочтите нижеследующие инструкции по безопасности. Затем приступайте к установленной процедуре зарядки.

ПРОЧИТЕ ВСЕ ИНСТРУКЦИИ

- **Не заряжайте и не используйте аккумулятор во взрывоопасной атмосфере, например, в присутствии легко воспламеняющихся жидкостей, газов или пыли.** При установке или извлечении аккумулятора из зарядного устройства пыль или газы могут воспламениться.
- **Не вставляйте аккумулятор в зарядное устройство силой. Ником образом не видоизменяйте аккумулятор для установки в не предназначенное для него зарядное устройство – аккумулятор может расколоться, что приведёт к получению тяжёлой телесной травмы.**
- Заряжайте аккумуляторы только зарядными устройствами DEWALT.
- **НЕ БРЫЗГАЙТЕ** и не погружайте в воду или другие жидкости.
- **Не храните и не используйте инструмент и аккумулятор в местах, в которых температура может достичь или превысить 40 °C (например, под наружными навесами или внутри металлических конструкций в летнее время).**
- **Не сжигайте аккумулятор, даже если он сильно повреждён или полностью изношен.** Аккумулятор в огне может взорваться. При горении ионно-литиевых аккумуляторов выделяются токсичные пары и частицы.
- **Если содержимое аккумулятора попало на кожу, немедленно промойте поражённый участок водой с мягким мылом.** Если аккумуляторная жидкость попала в глаз, промывайте открытый глаз в течение 15 минут, пока не исчезнет раздражение. Если необходимо обратиться за медицинской помощью, медиков следует поставить в известность, что аккумуляторный электролит состоит из смеси жидкого органического карбоната и солей лития.

• **Содержимое открытых элементов аккумулятора может вызывать раздражение органов дыхания.**

Обеспечьте приток свежего воздуха. Если симптомы сохраняются, обратитесь за медицинской помощью.



ВНИМАНИЕ: Опасность получения ожога.

Аккумуляторная жидкость может воспламениться при попадании искры или пламени.



ВНИМАНИЕ: Ни в коем случае не пытайтесь разобрать аккумулятор. Не вставляйте в зарядное устройство аккумулятор с треснувшим или повреждённым корпусом. Не разбивайте, не бросайте и не ломайте аккумулятор. Не используйте аккумуляторы или зарядные устройства, которые подверглись воздействию резкого удара, удара при падении, попали под тяжёлый предмет или были повреждены каким-либо другим образом (например, проткнуты гвоздём, попали под удар молотка или под ноги). Это может привести к поражению электрическим током или смерти от электрического тока. Повреждённые аккумуляторы должны возвращаться в сервисный центр на переработку.



ВНИМАНИЕ: Опасность возникновения пожара.

При перевозке или хранении аккумуляторов следите, чтобы металлические предметы не касались клемм аккумулятора. Например, не помещайте аккумулятор в карманы передника или одежды, в ящики для инструментов, чемоданы с дополнительными принадлежностями, в выдвижные мебельные ящики и другие подобные места, где могут находиться гвозди, винты, ключи и пр.



ПРЕДУПРЕЖДЕНИЕ: Кладите не используемый прибор набок на устойчивую поверхность в месте, в котором он не создаёт опасность, что об него могут споткнуться и упасть.

Некоторые приборы с аккумуляторами больших размеров ставятся на аккумулятор в вертикальном положении, но их легко опрокинуть.

Транспортировка



ВНИМАНИЕ: Опасность возникновения пожара.

Во время перевозки аккумуляторов существует риск возгорания при случайном контакте клемм аккумулятора с токопроводящими материалами. При перевозке аккумуляторов убедитесь, что клеммы аккумулятора защищены и надёжно изолированы от любых материалов, контакт с которыми способен вызвать короткое замыкание.

Аккумуляторы DEWALT соответствуют всем применимым правилам транспортировки, прописанным производителем, а также национальным стандартам, включающим в себя Рекомендации ООН по перевозке опасных грузов; правила международной ассоциации воздушного транспорта (IATA) по перевозке опасных грузов, правила международного морского кодекса по опасным грузам (IMDG) и Европейское

соглашение о перевозке опасных грузов автотранспортом (ADR).

Каждый ионно-литиевый элемент или аккумулятор протестирован в соответствии с требованиями к испытаниям, указанными в подразделе 38.3 части по испытаниям и критериям Рекомендаций ООН по перевозке опасных грузов.

В большинстве случаев, перевозимый аккумулятор DEWALT освобождается от необходимости быть классифицированным, поскольку является материалом 9 класса опасности. Транспортировка в соответствии с 9 классом опасности требуется только при перевозках ионно-литиевых аккумуляторов с удельной мощностью, превышающей 100 ватт-часов (Втч). Удельная мощность в ватт-часах указана на корпусе ионно-литиевого аккумулятора. Кроме того, из-за сложностей в установленных правилах, DEWALT не рекомендует отдельную авиаперевозку ионно-литиевых аккумуляторов, независимо от их удельной мощности в ватт-часах. Авиаперевозка инструментов с установленными в них аккумуляторами (комбинированные наборы) возможна только в том случае, если удельная мощность аккумулятора не превышает 100 Втч.

Вне зависимости от условий перевозки в обязанности грузоотправителя входит уточнение и получение информации о последних действующих правилах упаковки, маркировки и требований к документации.

Информация данного раздела руководства по эксплуатации была предоставлена добровольно и на момент создания документа является полностью достоверной. Однако не было дано никаких гарантий - явно выраженных или подразумеваемых. Деятельность в соответствии с правилами и нормами полностью является ответственностью покупателя.

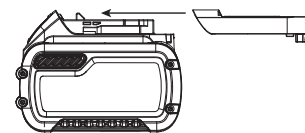
Транспортировка аккумулятора FLEXVOLT™

Аккумулятор FLEXVOLT™ DEWALT имеет два режима: **Режим использования и режим транспортировки.**

Режим использования: Аккумулятор FLEXVOLT™ сам по себе или установленный в продукты DEWALT 18 В будет использоваться в качестве аккумулятора напряжением 18 В. При установке в продукты DEWALT 54 В или 108 В (при наличии двух 54 В аккумуляторов) аккумулятор FLEXVOLT™ будет использоваться в качестве аккумулятора напряжением 54 В.

Режим транспортировки: Аккумулятор FLEXVOLT™ находится в режиме транспортировки, если на него установлен колпачок. При перевозке всегда надевайте колпачок.

В режиме транспортировки ячейки электрически отключаются, образуя в результате три аккумулятора с более низкой удельной мощностью в Втч по сравнению с одним аккумулятором с более высокой удельной мощностью в Втч. Увеличение количества до 3-х аккумуляторов со сниженной удельной мощностью в Втч



при перевозке может освободить от некоторых ограничений, применимых к аккумуляторам с более высокой удельной мощностью.

Удельная мощность в режиме транспортировки – 3 × 36 Втч, что равно трём аккумуляторам, каждый мощностью 36 Ватт. Удельная мощность в режиме использования – 108 Втч (1 аккумулятор).

Пример маркировки режима использования и режима транспортировки



Рекомендации по хранению

1. Оптимальным местом для хранения является холодное и сухое место, вдали от прямых солнечных лучей и источников избыточного тепла или холода. Для увеличения производительности и срока службы храните не используемые аккумуляторы при комнатной температуре.
2. Для обеспечения долгого срока службы аккумуляторов при длительном хранении рекомендуется убирать полностью заряженные аккумуляторы в сухое прохладное место вдали от зарядного устройства.

ПРИМЕЧАНИЕ: Не убирайте на хранение полностью разряженные аккумуляторы. Перед использованием аккумулятор потребует зарядить.

Символы на зарядном устройстве и аккумуляторе

В дополнение к пиктограммам, содержащимся в данном руководстве по эксплуатации, на зарядном устройстве и аккумуляторе имеются символы, которые отображают следующее:



Перед использованием внимательно прочтите данное руководство по эксплуатации.



Время зарядки см. в разделе «Технические характеристики».



Не касайтесь токопроводящими предметами контактов аккумулятора и зарядного устройства!



Ни в коем случае не пытайтесь заряжать повреждённый аккумулятор!



Не погружайте аккумулятор в воду.



Немедленно заменяйте повреждённый сетевой кабель.



Заряжайте аккумулятор при температуре окружающей среды в пределах 4 °C-40 °C.



Для использования только внутри помещений.



Утилизируйте отработанный аккумулятор безопасным для окружающей среды способом!



Заряжайте аккумуляторы DEWALT только зарядными устройствами DEWALT. Зарядка аккумуляторов других марок зарядными устройствами DEWALT может привести к протечке или взрыву аккумулятора и другим опасным ситуациям.



Не бросайте аккумулятор в огонь.



Эксплуатация: Используйте без колпачка для транспортировки. Удельная мощность равна 108 Втч (1 аккумулятор мощностью 108 Втч).



Транспортировка: Транспортировка с надетым колпачком. Удельная мощность равна 3 × 36 Втч (3 аккумулятора, каждый мощностью 36 Втч).

Тип аккумулятора

Модель DCV584L работает от XR аккумулятора мощностью 14,4 В и 18 В или от аккумулятора FLEXVOLT™ XR мощностью 18 В/54 В.

Также могут использоваться аккумуляторы: DCB141, DCB142, DCB143, DCB144, DCB145, DCB181, DCB182, DCB183, DCB183B, DCB184, DCB184B, DCB185, DCB546. Более подробную информацию см. в разделе «Технические характеристики».

Комплект поставки

В упаковку входят:

- 1 Пылесос
 - 1 Всасывающий шланг
 - 1 Широкая насадка
 - 1 Длинная узкая насадка
 - 1 Переходник для пылеудаления
 - 1 Фильтр
 - 1 Руководство по эксплуатации
- Проверьте прибор, детали и дополнительные приспособления на наличие повреждений, которые могли произойти во время транспортировки.
 - Перед началом работы необходимо внимательно прочитать настоящее руководство и принять к сведению содержащуюся в нем информацию.

Маркировка пылесоса

На приборе имеются следующие знаки:

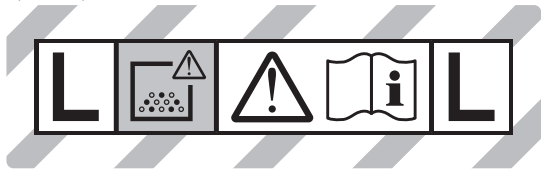


Перед использованием внимательно прочтите данное руководство по эксплуатации.



ВНИМАНИЕ: Данный прибор содержит вредную для здоровья пыль. Опорожнение пылесоса и техническое обслуживание, включая извлечение

пылесборника, может осуществляться только квалифицированным персоналом с использованием соответствующего защитного оборудования. Не включайте прибор, пока система фильтров не будет установлена полностью.



Системы пылеудаления Класса L пригодны для удаления сухой негорючей пыли с предельным рабочим значением $> 1 \text{ мг/м}^3$.

Место положения кода даты (Рис. А)

Код даты **20**, который также включает в себя год изготовления, отштампован на поверхности корпуса прибора.

Пример:

2016 XX XX
Год изготовления

Описание (Рис. А, В, Е)

ВНИМАНИЕ: Ни в коем случае не видоизменяйте пылесос или какую-либо его деталь. Это может привести к получению травмы или повреждению прибора.

- 1 Клавиша пускового выключателя
- 2 Силовой блок
- 3 Бак
- 4 Всасывающий порт
- 5 Воздуходувный порт
- 6 Затвор
- 7 Широкая насадка
- 8 Длинная узкая насадка
- 9 Шланг
- 10 Отсек для аккумулятора
- 11 Соединитель Air-lock
- 12 Переходник для пылеудаления (Рис. Е)

Назначение

Ваш электрический/аккумуляторный промышленный пылесос и устройство пылеудаления предназначен для всасывания влажных веществ и сухой негорючей пыли любого типа вплоть до Класса L с допустимым пределом воздействия выше 1 мг/м^3 .

Данный прибор также может использоваться в качестве воздуходувки для уборки мусора в рабочей зоне и подсушивания влажных поверхностей. Пылесос работает как от сети, так и от аккумулятора, поэтому может использоваться как внутри помещений, так и снаружи.

НЕ ИСПОЛЬЗУЙТЕ пылесос для сбора опасной для здоровья пыли.

НЕ РАЗРЕШАЙТЕ детям прикасаться к прибору. Неопытные пользователи должны использовать данный прибор под наблюдением опытного лица.

НЕ ИСПОЛЬЗУЙТЕ пылесос для сбора горючей пыли.

НЕ ИСПОЛЬЗУЙТЕ пылесос во взрывоопасной среде.

НЕ ИСПОЛЬЗУЙТЕ прибор во влажных условиях или при наличии в окружающем пространстве легко воспламеняющихся жидкостей или газов.

ПРИМЕЧАНИЕ: Данный прибор является пылесосом промышленного назначения и может применяться, в том числе, в отелях, школах, больницах, на предприятиях, в магазинах, офисах, пунктах проката и на строительных площадках.

- **Дети и неопытные лица.** Использование прибора детьми и неопытными лицами допускается только под контролем ответственного за их безопасность лица.

СБОРКА И РЕГУЛИРОВКА



ВНИМАНИЕ: Для снижения риска получения тяжёлой травмы, перед регулировкой или снятием/установкой дополнительных принадлежностей или насадок выключайте прибор, отсоединяйте его от электросети и извлекайте аккумулятор. Непреднамеренный запуск прибора может привести к получению травмы.



ВНИМАНИЕ: Используйте аккумуляторы и зарядные устройства только марки DEWALT.

Установка и снятие аккумулятора (Рис. С)

ПРИМЕЧАНИЕ: Для достижения наилучших результатов убедитесь, что аккумулятор полностью заряжен.

Установка аккумулятора

1. Совместите аккумулятор **13** с бороздками внутри отсека для аккумулятора **10**.
2. Вдвигайте аккумулятор, пока он полностью не войдёт в отсек; убедитесь, что аккумулятор защёлкнулся на месте.

Извлечение аккумулятора

1. Нажмите на отпирающую кнопку и извлеките аккумулятор из отсека для аккумулятора.
2. Вставьте аккумулятор в зарядное устройство, как описано в разделе «Зарядное устройство» данного руководства.

Аккумулятор с расходомером (Рис. С)

Некоторые аккумуляторы DEWALT оборудованы расходомером в виде трёх зелёных светодиодных индикаторов, обозначающих текущий уровень заряда аккумулятора.

Для активирования расходомера нажмите и удерживайте кнопку **14**. Комбинация из трёх горящих светодиодных индикаторов обозначает текущий уровень заряда аккумулятора. Когда уровень заряда аккумулятора упадёт ниже эксплуатационного предела, расходомер погаснет, и аккумулятор нужно будет подзарядить.

ПРИМЕЧАНИЕ: Расходомер является индикатором только лишь уровня заряда, оставшегося в аккумуляторе. Расходомер не является индикатором функциональных

возможностей прибора, зависящих от компонентов, температуры и действий конечного пользователя.

Присоединение шланга (Рис. D)

Режим всасывания

1. Вставьте соединительный элемент с выступающими кнопками **15** во всасывающий порт **4**.
2. Поверните соединительный элемент по часовой стрелке, фиксируя положение шланга.
3. Установите на сопло шланга **11** соответствующую насадку.

Режим сдува

1. Вставьте соединительный элемент с выступающими кнопками **15** в воздуходувный порт **5**.
2. Поверните соединительный элемент по часовой стрелке, фиксируя положение шланга.
3. Установите на сопло шланга **11** соответствующую насадку.

ЭКСПЛУАТАЦИЯ

Инструкции по использованию



ВНИМАНИЕ: Всегда следуйте указаниям действующих норм и правил безопасности.



ВНИМАНИЕ: Для снижения риска получения тяжёлой травмы, перед регулировкой или снятием/установкой дополнительных принадлежностей или насадок выключайте прибор, отсоединяйте его от электросети и извлекайте аккумулятор. Непреднамеренный запуск прибора может привести к получению травмы.

Включение и выключение (Рис. А)

Чтобы включить прибор, установите пусковой выключатель **1** в положение I.

Чтобы выключить прибор, установите пусковой выключатель **1** в положение O.

Требования к источнику питания

Данный пылесос работает как от сети, так и от аккумулятора. Пылесос автоматически переключается между питанием переменного тока (электросеть) и питанием постоянного тока (аккумулятор).

Питание от сети

1. Полностью размотайте сетевой кабель.
 2. Перед включением прибора вставьте вилку кабеля в розетку электросети.
- Всегда выключайте пылесос после окончания работы и перед отключением от электросети.
 - Сматывайте сетевой кабель, если пылесос не используется.

Питание от аккумулятора

1. Смотайте сетевой кабель.

2. Вставьте аккумулятор **13**.

3. Убедитесь, что аккумулятор правильно установлен.

ПРИМЕЧАНИЕ: Кабель, подключённый к электросети, обеспечивает питание для работы пылесоса и не заряжает установленный аккумулятор.

Всасывание (Рис. А, Е, F)

1. Перед использованием пылесоса опорожните и очистите бак **3**.
2. Подсоедините шланг пылесоса **15** к всасывающему порту **4**.
3. Выберите нужную насадку.

ПРИМЕЧАНИЕ: Рекомендуется не смешивать сухие и влажные вещества. Прежде чем перейти от сухой уборки к влажной и наоборот, сначала опорожните и очистите бак.

Пылеудаление (Рис. Е)

В режиме всасывания Ваш пылесос DEWALT также может использоваться в качестве пылесборника при выполнении работ, во время которых вырабатывается пыль или мусор. Ваш пылесос DEWALT оснащён соединительной системой DEWALT AirLock. Данная система обеспечивает быстрое и прочное соединение между всасывающим шлангом **9** и электроинструментом. Соединитель AirLock **11** позволяет подсоединить пылесос непосредственно к совместимым инструментам DEWALT или при использовании входящего в комплект поставки переходника AirLock **12**.

ПРИМЕЧАНИЕ: При использовании переходника убедитесь, что он надёжно закреплён на выпускном отверстии инструмента.

1. Убедитесь, что муфта соединителя AirLock находится в разблокированном положении. Совместите кнопки на муфте с соединителем AirLock, как показано на рисунке с изображением блокировки и разблокировки.
 2. Вставьте соединитель AirLock в место подсоединения переходника.
 3. Поверните муфту в положение блокировки.
- ПРИМЕЧАНИЕ:** Подшипники внутри муфты входят в прорезь и фиксируют соединение. Теперь электроинструмент надёжно соединён с устройством пылеудаления.

Фильтр для сухой/влажной уборки (Рис. F)



ВНИМАНИЕ: Никогда не используйте прибор без установленного фильтра **16**.



ВНИМАНИЕ: Всегда используйте прибор строго в вертикальном положении. Не наклоняйте прибор. Это предотвратит попадание собранной жидкости в корпус двигателя.



ВНИМАНИЕ: Если из пылесоса выделяется пена или вода, немедленно его выключите.




ПРЕДУПРЕЖДЕНИЕ: Регулярно прочищайте ограничительное устройство уровня воды и осматривайте его на наличие следов повреждения.

Функция автоматического отключения

Если пылесос по ошибке использовался без установленного фильтра, то по достижении уровня жидкости в баке максимальной отметки сработает функция автоматического отключения. Поплавковый клапан заблокирует всасывающее отверстие, всасывание прекратится, и скорость двигателя увеличится.

Сдув (Рис. А)

 **ВНИМАНИЕ:** *Никогда не сдувайте опасную для здоровья пыль!*


1. Перед использованием пылесоса в режиме сдува опорожните и очистите бак **3**.
2. Подсоедините шланг пылесоса **9** к воздуховодному порту **5**.
3. Выберите нужную насадку.

Опорожнение бака (Рис. F)

Значительное снижение мощности всасывания указывает на необходимость опорожнения бака.

1. Откройте затворы **6** и снимите силовой блок **2** с бака **3**.
2. Опорожните содержимое бака в ёмкость для отходов в соответствии с любыми действующими положениями для утилизации подобных отходов.
3. Очистите фильтр **16**, как описано в разделе «Чистка».
4. Установите силовой блок на бак и зафиксируйте затворы.

Чистка (Рис. F, G)

 **ВНИМАНИЕ:** *Для снижения риска получения тяжёлой травмы, перед регулировкой или снятием/установкой дополнительных принадлежностей или насадок выключайте прибор, отсоединяйте его от электросети и извлекайте аккумулятор. Непреднамеренный запуск прибора может привести к получению травмы.*

Чистка корпуса

Регулярно очищайте корпус мягкой тканью.

Чистка бака

Бак должен очищаться после каждого использования прибора или перед сменой типа уборки – влажной или сухой.

1. Опорожните бак **3**.
2. Для чистки бака используйте слабый мыльный раствор и влажную ткань.
3. Тщательно высушите бак мягкой тканью.

Чистка фильтра для сухой/влажной уборки (Рис. G)

Фильтр должен чиститься после каждого использования прибора.

Если фильтр повреждён или не функционирует должным образом, он должен быть заменён.

1. Поверните фильтр **16** против часовой стрелки, потяните его из всасывающего отверстия **17** и извлеките из прибора.
2. Вытряхните пыль в мусорный контейнер лёгким постукиванием по фильтру.
3. В зависимости от состояния фильтра, промойте внешнюю поверхность фильтра под тёплой проточной водой.
4. Закрепите фильтр на месте, поместив его поверх всасывающего отверстия и повернув по часовой стрелке.

 **ВНИМАНИЕ:**

- Не мойте внутреннюю поверхность фильтра.
- Если фильтр изнутри влажный, дождитесь его полного высыхания.
- Не используйте щётку для чистки фильтра.
- Никогда не используйте сжатый воздух или щётку для чистки фильтра – это может повредить мембрану фильтра, и через него будет проникать пыль.

Чистка фильтра всасывающего отверстия (Рис. G)

Если прибор использовался без установленного пылесборного фильтра, необходимо прочистить фильтр всасывающего отверстия.

1. Отодвинув в сторону поплавковый клапан **18**, извлеките фильтр из всасывающего отверстия **17**.
2. Промойте фильтр под тёплой проточной водой.
3. Перед установкой фильтра на место тщательно его высушите.
4. Влажной тканью очистите поплавковый клапан **18**.

Возможные неисправности и способы их устранения

В случае возникновения нарушений в работе пылесоса, выполняйте приведённые ниже указания. Если неисправность своими силами устранить не удастся, обратитесь в авторизованный сервисный центр DEWALT.

Проблема	Решение
Двигатель не запускается	Проверьте электрический кабель, вилку и розетку или правильность установки и степень зарядки аккумулятора.
	Убедитесь, что пусковой выключатель находится в положении I.

Проблема	Решение
Снижение всасывающей способности	Устраните засор во всасывающем сопле, всасывающей трубе, всасывающем шланге, поплавковом клапане или фильтрах.
	Убедитесь, что фильтры установлены правильно.
	Очистите или замените фильтры.
	Опорожните бак. См. раздел «Эксплуатация» , подраздел «Опорожнение бака» .
Пылесос отключается	Сработала тепловая перегрузка:
	1. Выключите пылесос и отсоедините его от источника питания.
	2. При необходимости, опорожните бак.
	3. Дождитесь полного остывания прибора.
	4. Подсоедините силовой кабель к соответствующей электрической розетке или вставьте в отсек аккумулятора и переведите пусковой выключатель в положение I для тестирования. Если пылесос не включается, обратитесь к Вашему продавцу, в один из авторизованных сервисных центров DEWALT, список которых приведен в каталоге продукции DEWALT, или в ближайший сервисный центр DEWALT по адресу, указанному в данном руководстве по эксплуатации.

Проблема	Решение
При всасывании выделяется пыль	Убедитесь, что фильтры и пылесборный бак установлены правильно.
	Убедитесь, что фильтр не повреждён; при необходимости, замените.
	Убедитесь, что прокладки фильтра на месте и прочно зафиксированы.
	Если при всасывании из пылесоса продолжает выделяться пыль, обратитесь к Вашему продавцу, в один из авторизованных сервисных центров DEWALT, список которых приведен в каталоге продукции DEWALT, или в ближайший сервисный центр DEWALT по адресу, указанному в данном руководстве по эксплуатации.

Срабатывание функции автоматического отключения

1. Немедленно выключите пылесос.
2. Опорожните бак, как было описано выше.
3. Очистите фильтр всасывающего отверстия, как описано в разделе **«Чистка фильтра всасывающего отверстия»**.
4. Прежде чем приступить к работе, не забудьте установить фильтр на место.

ТЕХНИЧЕСКОЕ ОБСЛУЖИВАНИЕ

Ваш прибор DEWALT рассчитан на работу в течение продолжительного времени при минимальном техническом обслуживании. Срок службы и надёжность использования увеличивается при правильном уходе и регулярной чистке.



ВНИМАНИЕ: Во избежание травмы, выключите прибор и отсоедините его от источника электропитания, прежде чем устанавливать и демонтировать принадлежности, выполнять или изменять настройки, а также перед проведением ремонта. Непреднамеренный запуск прибора может привести к получению травмы.



ВНИМАНИЕ: При пользовательском обслуживании прибор должен демонтироваться, чиститься и ремонтироваться по мере возможности, не подвергая риску обслуживающий персонал и посторонних лиц. Надлежащие меры предосторожности включают в себя удаление

всех загрязнений перед разборкой, обеспечение фильтрованной вытяжной вентиляции в месте демонтажа прибора, очистка зоны обслуживания и использование соответствующих средств личной защиты.

- Завод-изготовитель или уполномоченное лицо, по крайней мере, один раз в год должны выполнять технический осмотр прибора, в том числе, включающий в себя осмотр фильтров на предмет выявления повреждений, проверку герметичности прибора и надлежащего функционирования механизмов управления.
- При проведении обслуживания или ремонтных работ, все загрязнённые детали, которые не могут быть удовлетворительно очищены, подлежат удалению. Подобные детали должны быть помещены в водонепроницаемые мешки и утилизированы в соответствии со всеми действующими нормами по утилизации подобного рода отходов.
- При использовании пылесоса в качестве прибора пылеудаления необходимо предусмотреть адекватное изменение скорости потока воздуха внутри комнаты, если отработанный воздух возвращается в помещение.

ПРИМЕЧАНИЕ: Необходимо ознакомиться с государственными нормативами.

Зарядное устройство и аккумулятор не требуют технического обслуживания.



Смазка

Ваш пылесос не требует дополнительной смазки.



Чистка



ВНИМАНИЕ: Очистка пылесосов для пыли Класса L методом продувки сжатым воздухом запрещена. Выполняйте данную процедуру, надев средство защиты глаз и респиратор утверждённого типа.



ВНИМАНИЕ: Никогда не используйте растворители или другие агрессивные химические средствами для очистки неметаллических деталей прибора. Эти химикаты могут ухудшить свойства материалов, применённых в данных деталях. Используйте ткань, смоченную в воде с мягким мылом. Не допускайте попадания какой-либо жидкости внутрь прибора; ни в коем случае не погружайте какую-либо часть прибора в жидкость.

Дополнительные принадлежности



ВНИМАНИЕ: Поскольку принадлежности, отличные от тех, которые предлагает DEWALT, не проходили тесты на данном изделии, то использование этих принадлежностей может привести к опасной ситуации. Во избежание риска получения травмы, с данным продуктом должны использоваться только дополнительные принадлежности, рекомендованные DEWALT.

Фильтр для замены (DCV5801-XJ) можно приобрести за дополнительную цену.

По вопросу приобретения дополнительных принадлежностей обращайтесь к Вашему дилеру.

Защита окружающей среды



Раздельный сбор. Приборы и аккумуляторы, помеченные данным символом, нельзя утилизировать вместе с обычными бытовыми отходами.

Приборы и аккумуляторы содержат материалы, которые могут быть восстановлены или переработаны в целях сокращения спроса на сырьё. Утилизируйте электрические продукты и аккумуляторы в соответствии с местными положениями. Для получения дополнительной информации посетите наш сайт www.2helpU.com.

Аккумулятор

Данный аккумулятор с длительным сроком службы следует подзаряжать, если он не обеспечивает достаточную мощность для работ, которые ранее выполнялись легко и быстро. Утилизируйте отработанный аккумулятор безопасным для окружающей среды способом.

- Полностью разрядите аккумулятор, затем извлеките его из пылесоса.
- Ионно-литиевые элементы подлежат переработке. Сдайте их Вашему дилеру или в местный пункт переработки. Собранные аккумуляторы будут переработаны или утилизированы безопасным для окружающей среды способом.

EST	Tallmac Tehnika OÜ Liimi 4/2 10621 Tallinn	(+372) 6563683 remont@tallmac.ee www.tallmac.ee
	Tallmac Tehnika OÜ Riia 130 B/1 TARTU 50411	(+372) 6668510 tartu@tallmac.ee www.tallmac.ee
	Stokker AS Peterburi tee 44 11415 Tallinn	(+372) 6201111 stokker@stokker.com www.stokker.com
LV	LIC GOTUS SIA Ulbrokas Str. 1021 Riga	(+371) 67556949 info@licgotus.lv www.licgotus.lv
	Stokker SIA Krasta iela 42 LV1003 Riga	(+371) 27354354 krasta.riga@stokker.com www.stokker.com
	Visico Fastening Systems SIA Mazā Rāmavas iela 2 1076 Valdlauci, Riga	(+371) 67 452 453 (+371) 67 452 454 info@visico.eu www.visico.eu
LT	ELREMTA MASTERMANN UAB NAGLIO STR 4C 52367 Kaunas	(+370) 69840004 servisas@elmast.lt www.elremta.lt
	Stokker UAB Islandijos pl.5 LT-49179 Kaunas	(+370) 650 05730 kaunas@stokker.com www.stokker.com

Rohkem infot lähima hoolduspartneri kohta leiate siit:
www.2helpu.com

Informāciju par tuvāko servisa pārstāvi skatiet tīmekļa vietnē:
www.2helpu.com

Informāciju apie artimiausias remonto dirbtuves rasite tinklalapyje:
www.2helpu.com



Garantija

DEWALT užtikrina, kad gaminio, kuris pristatomas vartotojui, medžiagos ir (arba) jo surinkimas yra kokybiškas. Garantija yra priedas prie privačių vartotojų teisių ir jų nekėičia. Garantija galioja visose Europos Bendrijos valstybėse narėse ir Europos laisvosios prekybos zonoje.

Jei DEWALT gaminy sulužita dėl nekokybiškų medžiagų ir (arba) surinkimo, arba, jei jis neatitinka techninių reikalavimų, 12 mėnesių laikotarpiu nuo jo įsigijimo DEWALT sutaisys arba pakeis gaminį.

Garantija netaikoma, jei gedimas atsiranda dėl:

- normalaus susidėvėjimo;
- netinkamo įrankio eksploatavimo ar techninės priežiūros;
- jei variklis buvo perkrautas;
- jei gaminy suggedo dėl neįprastų dalių, medžiagų ar nelaimingo atsitikimo;
- netinkamo maitinimo.

Garantija netaikoma, jei gaminį remontavo arba išmontavo DEWALT neįgaliosios technikas.

Garantijai pasinaudoti gaminį, užpildytą garantinę kortelę ir pirkimo įrodymą (čekį) reikia pristatyti pardavėjui arba tiesiogiai įgaliotoms remonto dirbtuvėms ne vėliau kaip per du mėnesius nuo gedimo nustatymo.

Informaciją apie artimiausias DEWALT remonto dirbtuves rasite tinklalapyje www.2helpu.com.

Garantinis talonas:

Įrankio modelis/katalogo numeris

Serijinis numeris/datos kodas

Vartotojas

Pardavėjas

Data

Garantii

DEWALT garanteerib, et toode on kliendile tarnimisel vaba materjali ja/või koostamise vigadest. Garantii isandub erakliendi seaduslikele õigustele ning ei mõjuta neid. Garantii kehtib kõigi Euroopa Ühenduse liikmesriikide territooriumitel ja Euroopa vabakaubanduspiirkonnas.

Kui 12 kuu jooksul ostmisest esineb mõnel DEWALT tootel rike materjali ja/või koostamise vea tõttu või see on spetsifikatsiooni suhtes defektne, parandab või vahetab DEWALT toote kliendi jaoks minimaalse vaevaga.

Garantii ei kehti, kui vea põhjuseks on:

- Normaalne kulumine
- Tööriista väärkohtlemine või halb hooldamine
- Mootori ülekoormamine
- Kui toodet on kahjustanud võõrasakesed, materjal või õnnetus
- Vale toitepinge

Garantii ei kehti, kui toodet on remontinud või demonteerinud DEWALT volituseta isik.

Garantii kasutamiseks tuleb toode, täidetud garantiikaart ja ostutõend (t ekk) viia müüjale või otse volitatud teenindajale hiljemalt kaks kuud peale vea avastamist.

Teavet lähima DEWALT teenindaja kohta leiata veebisaidilt: www.2helpu.com.

Garantiitalong:

Tööriista mudel/kataloogi number

Seerianumber/kuupäeva kood

Klient

Müüja

Kuupäev

DEWALT®

РУССКИЙ ЯЗЫК

Гарантия

DEWALT гарантирует, что данное изделие в момент поставки потребителю не содержит каких-либо дефектов материалов или сборки. Данная гарантия дополняет законные права частного потребителя и не затрагивает их каким-либо образом. Настоящая гарантия действует на территориях стран-членов Европейского Союза и в Европейской зоне свободной торговли.

Если в течение 12 месяцев с даты приобретения произошла поломка изделия DEWALT из-за некачественных материалов и/или сборки, либо изделие является дефектным в соответствии с техническими требованиями, то DEWALT отремонтирует или заменит изделие с минимальным беспокоейством для потребителя.

Гарантия не действительна, если поломка произошла вследствие:

- Нормального износа
- Неправильного использования или плохого обслуживания
- Перегрузки двигателя
- Если изделие повреждено посторонними частями, материалом или вследствие аварии
- Использования ненадлежащего источника питания

Гарантия не действительна, если изделие подвергалось ремонту или разборке лицом, не уполномоченным DEWALT.

Для того, чтобы воспользоваться гарантией необходимо предоставить: изделие, заполненную Гарантийную карту и доказательство покупки (приемки) дилеру или непосредственно уполномоченному агенту по обслуживанию не позднее двух месяцев с момента обнаружения поломки.

Информацию о ближайшем агенте по обслуживанию DEWALT можно найти на странице в Интернете: www.2helpu.com.

Гарантийный талон:

Модель инструмента / Номер по каталогу

Серийный номер / Код даты

Потребитель

Дилер

Дата

DEWALT®

LATVIĒŠU

Garantija

DEWALT garantē, ka produktam, to piegādājot klientam, nav materiālu un/vai montāžas defektu. Garantija ir papildus pilnāti Klientu juridiskajām tiesībām un tās neietekmē. Garantija ir spēkā visās Eiropas Kopienas dalībvalstīs un Eiropas Brīvas tirdzniecības zonā.

Jā DEWALT produkts saļūst materiālu un/vai montāžas trūkumu dēļ vai ja tam ir trūkumi saskaņā ar tehnisko specifikāciju, DEWALT 12 mēnešu laikā no rīķšanas datuma veiks remontu vai produkta nomaiņu, cenšoties klientam radīt iespējami mazāk grūtību.

Garantija nav spēkā, ja bojājums ir radies šāda iemesla dēļ:

- Normāls nolūķums
- Ieķoes nepareiza lietošana vai slikta uzturēšana
- Ja motōrs darbināts ar pārsliodzi
- Ja produkta bojājumu radījuši svešķermeņi, cits materiāls vai tas bojāts āvāķijas rezultātā
- Nepareiza strāvas padeve

Garantija nav spēkā, ja produktam remontu vai arķori veikusi persona, kam šādam nolūķam nav DEWALT atļaujas.

Lai izmantotu garantijas tiesības, produkts ar aizpildītu garantijas talonu un rīķuma apliecīnājumu (ķeku) ir jānogādā rāķdevēķam vai tieši pilnvarotāķam arķores pārstāķim vāķāķais divus mēnešus pēc trūķuma konstatēšanas.

Informāciju par tuvāķo DEWALT servisa pārstāķi meķķēķiet māķas lapā: www.2helpu.com.

Garantijas talons:

Ieķoes modelis/Kataloga numurs

Serīķas numurs/Datuma kods

Klients

Pāķdevēķis

Datums