





DEWALT®



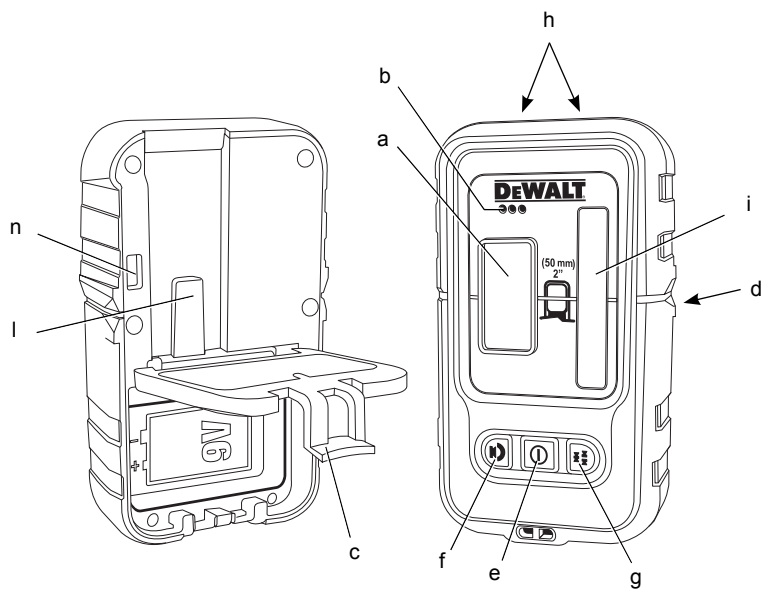
588777-16 CZ

Přeloženo z původního návodu

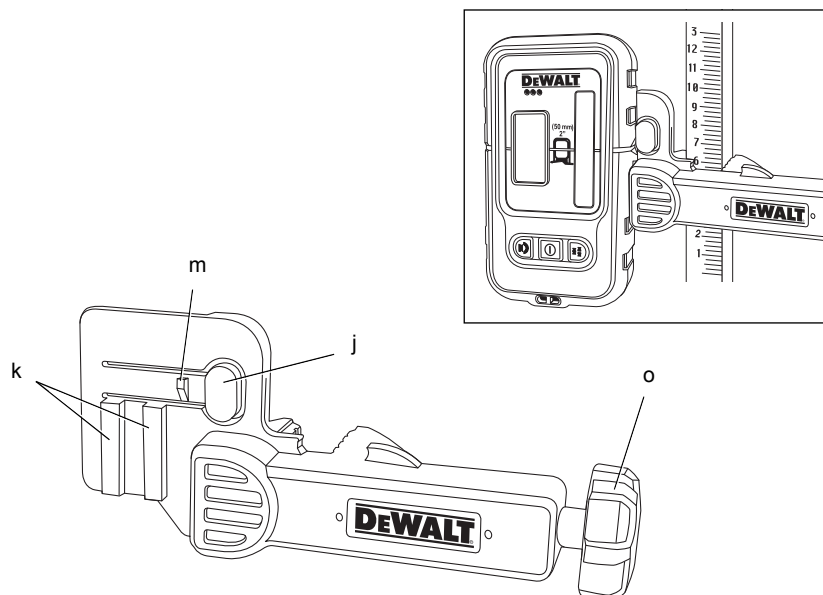
DE0892



Obrázek 1



Obrázek 2



DIGITÁLNÍ LASEROVÝ DETEKTOR DE0892

Blahopřejeme Vám!

Zvolili jste si elektrické nářadí značky DEWALT. Léta zkušeností, důkladný vývoj výrobků a inovace vytvořily ze společnosti DEWALT jednoho z nejspolehlivějších partnerů pro uživatele profesionálního nářadí.

Technické údaje

		DE0892
Typ		1
Napájecí napětí	V	9
Velikost baterie		6LR61
Provozní rozsah (poloměr)	m	50
Hmotnost	g	380

Definice: Bezpečnostní pokyny

Níže uvedené definice popisují stupeň závažnosti každého označení. Přečtěte si pozorně návod k použití a věnujte pozornost těmto symbolům.



NEBEZPEČÍ: Označuje bezprostředně hroznící rizikovou situaci, která, není-li jí zabráněno, **povede k způsobení vážného nebo smrtelného zranění.**



VAROVÁNÍ: Označuje potencionálně rizikovou situaci, která, není-li jí zabráněno, **může vést k vážnému nebo smrtelnému zranění.**



UPOZORNĚNÍ: Označuje potencionálně rizikovou situaci, která, není-li jí zabráněno, **může vést k lehkému nebo středně vážnému zranění.**

POZNÁMKA: Označuje postup **nesouvisející se způsobením zranění** který, není-li mu zabráněno, **může vést ke škodám na majetku.**



Upozorňuje na riziko úrazu způsobeného elektrickým proudem.



Upozorňuje na riziko vzniku požáru.



VAROVÁNÍ: Z důvodu omezení rizika zranění si přečtěte tento návod k obsluze.

BEZPEČNOSTNÍ POKYNY



VAROVÁNÍ! Pozorně si přečtěte **všechna bezpečnostní varování a pokyny.** Nedodržení uvedených varování a pokynů může vést k úrazu elektrickým proudem, požáru a vážnému zranění.

Při používání tohoto nářadí vždy dodržujte platné bezpečnostní předpisy, abyste snížili riziko vzniku požáru, úrazu elektrickým proudem nebo osobního poranění.

Před použitím tohoto výrobku si řádně prostudujte tento celý návod. Také si prostudujte návod k použití elektrického nářadí, ke kterému bude tento systém připojen.

VEŠKERÁ BEZPEČNOSTNÍ VAROVÁNÍ A POKYNY USCHOVEJTE PRO PŘÍPADNÉ DALŠÍ POUŽITÍ

Všeobecné

1. Pracovní prostor udržujte v čistotě.

Nepřehledný a přeplněný pracovní prostor může být příčinou úrazu.

2. Držte z dosahu dětí.

Nedovolte dětem, aby se dostaly do kontaktu s nářadím nebo s prodlužovacím kabelem. Pracují-li s tímto nářadím nezkušené osoby, je nutný dozor.

3. Používejte pouze vhodné nářadí.

Určené použití tohoto nářadí je popsáno v tomto návodu. Nepřetěžujte malá nářadí nebo příslušenství při práci, pro kterou je určeno výkonnější nářadí. Práce bude provedena lépe a bezpečněji s takovým typem nářadí, které je pro daný účel určeno.



VAROVÁNÍ: Použití jakéhokoli jiného příslušenství nebo přidavných zařízení, nebo jakékoli jiné využití tohoto nářadí, než je popsáno v tomto návodu k obsluze, může představovat riziko zranění osob.

4. V dosahu určitých vysokofrekvenčních polí nemusí laserový detektor pracovat správně.



Důležité bezpečnostní pokyny týkající se baterií



VAROVÁNÍ: *Baterie mohou explodovat nebo z nich může unikat kapalina, a mohou tak způsobit zranění nebo požár.*

Z důvodů snížení tohoto rizika:

- *Dodržujte veškeré pokyny a varování uvedené na štítku baterie a na obalu.*
- *Baterie vždy vkládejte se správnou polaritou (+ a -) tak, jak je vyznačeno na baterii a na zařízení.*
- *Zabraňte zkratu kontaktů baterie.*
- *Baterie nenabíjejte.*
- *Nekombinujte staré baterie s novými. Baterie nahrazujte novými současně, a to stejnou značkou a typem.*
- *Vybité baterie okamžitě vyjměte a zlikvidujte v souladu s místními předpisy.*
- *Vybité baterie nespalujte.*
- *Baterie skladujte mimo dosah dětí.*
- *Pokud nebude výrobek po několik měsíců používán, baterie vyjměte.*

Obsah balení

Balení obsahuje:

- 1 Digitální laserový detektor
 - 1 Svorka
 - 1 Baterie
 - 1 Návod k obsluze
- *Zkontrolujte, zda během přepravy nedošlo k poškození náradí, jeho částí nebo příslušenství.*
 - *Před zahájením práce věnujte dostatek času pečlivému pročtení a pochopení tohoto návodu.*

Popis (obr. 1, 2)



VAROVÁNÍ: *Nikdy neprovádějte žádné úpravy tohoto přídatného zařízení ani jeho součástí. Mohlo by dojít k jeho poškození nebo ke zranění.*

- a. Okénko s displejem LCD
- b. Reproduktor
- c. Kryt bateriového prostoru
- d. Značkovací drážky

- e. Hlavní vypínač
- f. Tlačítko nastavení hlasitosti
- g. Tlačítko přesnosti
- h. Magnety
- i. Okénko čidla
- j. Západka svorky
- k. Vodítka
- l. Kolejnice
- m. Západka
- n. Otvor západky
- o. Upínací rukojeť

Detektor poskytuje vizuální signalizaci pomocí okénka s LCD displejem (a) a zvukovou signalizaci pomocí reproduktoru (b), které slouží k určení polohy laserového paprsku.

Digitální laserový detektor DeWALT lze použít jak s přichytnou svorkou detektoru, tak i bez ní. Pokud je použit s přichytnou svorkou, lze jej umístit na nivelační tyč, měřičskou tyč, sloupek nebo stojan.

POUŽITÍ VÝROBKU

Digitální laserový detektor DeWALT napomáhá při vyhledání laserového paprsku vytvářeného laserem při jasném okolním světle nebo na dlouhých vzdálenostech. Detektor lze použít jak v místnosti, tak i ve venkovním prostředí, v místech kde je obtížné zaměřit laserový paprsek.

Detektor je určen k použití výhradně s liniovými lasery DW088 a DW089 a s dalšími kompatibilními liniovými lasery DeWALT. Tento výrobek není určen k použití s rotačními lasery.

NEPOUŽÍVEJTE toto zařízení ve vlhkém prostředí nebo na místech s výskytem hořlavých kapalin nebo plynů.

Digitální laserový detektor je profesionální přídatné zařízení laseru.

ZABRAŇTE dětem, aby se s tímto přídatným zařízením a s laserem dostaly do kontaktu. Používají-li toto nářadí nezkušené osoby, musí být zajištěn odborný dozor.

MONTÁŽ A SEŘÍZENÍ



VAROVÁNÍ: *Prostudujte návod k použití elektrického náradí, ke kterému bude toto přídatné zařízení připojeno.*

Baterie (obr. 1)

Digitální laserový detektor je napájen 9 V baterií. Instalaci dodané baterie provedete tak, že





odklopíte nahoru kryt bateriového prostoru (c). Do prostoru vložte 9 V baterii způsobem vyznačeným reliéfní ikonou.

Ovládací prvky detektoru (obr. 1)

Detektor lze ovládat hlavním vypínačem (e) a tlačítkem nastavení hlasitosti (f).

Pokud je hlavní vypínač stisknut jednou, detektor se zapne. Na horní straně okénka s čidlem se zobrazí ikona ON (zapnuto) a ikona hlasitosti.

Digitální laserový detektor DeWALT je také vybaven funkcí automatického vypnutí. Pokud laserový paprsek nezasahuje do okénka detekce paprsku, nebo pokud není stisknuto žádné tlačítko, detektor se vypne přibližně za 5 minut.

Pro vypnutí zvukového signálu stiskněte tlačítko ještě jednou; ikona hlasitosti zmizí.

Detektor se zapíná v režimu detekce úzkého záběru paprsku (ikona se objeví v levém spodním rohu). Pro změnu na detekci širokého záběru paprsku stiskněte tlačítko přesnosti (g) (ikona se objeví v pravém spodním rohu).

Přesnost

Detektor poskytuje dvě nastavení přesnosti, široký záběr a úzký záběr. V nastavení širokého záběru paprsku detektor přináší větší toleranci při indikaci, že je detektor "v rovině". V nastavení úzkého záběru je tato tolerance snížena k dosažení vyšší přesnosti indikace, zda je detektor "v rovině".

K dosažení přesnějších výsledků začnete pracovat s použitím detektoru v širokém záběru a dokončení provedete s detektorem nastaveným v úzkém záběru.

Magnety

Magnety (h) umožňují uchycení detektoru ke kovovým trámkům při instalaci snížených podhledů.

OBSLUHA

Pokyny pro použití



VAROVÁNÍ:

- Vždy dodržujte bezpečnostní předpisy a příslušná nařízení.
- Před prvním použitím sejměte a zlikvidujte ochranné pásky displejů.

Obsluha detektoru (obr. 1)

1. Nastavte a vyrovnejte laser.

2. Stiskem hlavního vypínače (e) zapněte laserový detektor.
3. Detektor umístěte tak, aby okénko čidla (i) směřovalo k laserovému paprsku. Detektor posouvajte nahoru nebo dolů v oblasti, kde se přibližně nachází laserový paprsek, až bude zcela vystředěn. Informace ohledně indikátorů na displeji a zvukových signálů naleznete v tabulce označené **INDIKÁTOŘY**.

		INDIKÁTOŘY				
		Nad rovinou	Mírně nad rovinou	V rovině	Mírně pod rovinou	Pod rovinou
zvukové signály		rychlé pípání	rychlé pípání	trvalý tón	pomalé pípání	pomalé pípání
	ikony na displeji					

4. Značkovacími drážkami (d) přesně označte polohu laserového paprsku.

Montáž detektoru na nivelační tyč (obr. 1, 2)

1. K upevnění vašeho detektoru k nivelační tyči nejprve detektor nasunutím na západku svorky (j) spojte s přichytným dílem. Nasuňte vodička (k) přichytného dílu na kolejnici (l) detektoru tak, aby západka (m) přichytného dílu zaskočila do otvoru (n) detektoru.
2. Otáčením rukojeti (o) přichytného dílu proti směru chodu hodinových ručiček rozevřete čelisti.
3. Detektor umístěte do požadované výšky a otáčením rukojeti ve směru chodu hodinových ručiček přichytný díl na nivelační tyči upevněte.
4. Výškovou úpravu provedete tak, že mírně povolíte přichytný díl, polohu detektoru upravíte a přichytný díl opět dotáhnete.

ÚDRŽBA

Vaše přídavné zařízení bylo zkonstruováno tak, aby pracovalo co nejdéle s minimálními nároky na údržbu. Řádná péče o zařízení a jeho pravidelné čištění vám zajistí jeho bezproblémový chod.





Opravy detektoru

Digitální laserový detektor neobsahuje vyjma baterie žádné díly určené k opravě. Jednotku nerozebírejte. Neoprávněné rozebírání laserového detektoru ukončí všechny probíhající záruky.

Čištění a uložení detektoru

- Nečistoty a maziva mohou být z povrchu detektoru odstraněny pomocí hadříku nebo měkkého kartáče bez kovových štětín.
- Digitální laserový detektor DEWALT je odolný vůči dešti, ale nesmí být ponořen do žádné kapaliny. Jednotku nedávejte pod proud vody ani ji do vody neponožujte.
- Nejvhodnější místo pro skladování je v chladu a suchu, mimo dosah přímého slunečního záření a nadměrného tepla či chladu.

Řešení potíží s detektorem

DETEKTOR NELZE ZAPNOUT

- Stiskněte a podržte hlavní vypínač.
- Zkontrolujte zda je vložena baterie a zda je vložena správným způsobem.
- Pokud je detektor velmi studený, nechejte jej ve vyhříváném prostoru ohřát.
- Vyměňte 9 V baterii. Zapněte jednotku detektoru.
- Pokud se detektor stále nezapíná, předejte jej do servisního centra DEWALT.

REPRODUKTOR DETEKTORU NEVYDÁVÁ ŽÁDNÝ ZVUK

- Ujistěte se, zda je detektor zapnut.
- Stiskněte tlačítko hlasitosti. Tímto tlačítkem se hlasitost zapíná a vypíná.
- Ujistěte se, zda je laser zapnut a vytváří laserový paprsek.
- Pokud detektor stále nevydává žádný zvuk, předejte jej do servisního centra DEWALT.

DETEKTOR NEODPOVÍDÁ NA PAPERSEK JINÉ LASEROVÉ JEDNOTKY

- Digitální laserový detektor DEWALT je určen k použití výhradně s liniovými lasery DW088 a DW089 a s určitými dalšími kompatibilními liniovými lasery.

DETEKTOR VYDÁVÁ ZVUKOVÝ SIGNÁL ALE OKÉNKO LCD DISPLEJE NEFUNGUJE

- Pokud je detektor velmi studený, nechejte jej ve vyhříváném prostoru ohřát.

- Pokud okénko LCD displeje stále nefunguje, předejte detektor do servisního centra DEWALT.

JASNÉ OSVĚTLENÍ DETEKTORU ZPŮSOBÍ TRVALOU SIGNALIZACI "V ROVINĚ"

- V přítomnosti velmi intenzivního okolního světla může detektor podávat nesprávné nebo nepravdělné vyhodnocení vyrovnaného stavu.
- Detektor přemístěte mimo oblast intenzivního světla nebo zabločte okénko čidla (i) k obnovení normálního provozu.

Ochrana životního prostředí



Třídte odpad. Tento výrobek nesmí být vyhozen do běžného domácího odpadu.



Pokud nebudete výrobek DEWALT dále používat nebo přejete-li si jej nahradit novým, nelikvidujte jej spolu s běžným komunálním odpadem. Zajistěte likvidaci tohoto výrobku v tříděném odpadu.



Tříděný odpad umožňuje recyklaci a opětovné využití použitých výrobků a obalových materiálů. Opětovné použití recyklovaných materiálů pomáhá chránit životní prostředí před znečištěním a snižuje spotřebu surovin.

Při zakoupení nových výrobků vám prodejny, místní sběrný odpadů nebo recyklační stanice poskytnou informace o správné likvidaci elektroodpadů z domácnosti.

Společnost DEWALT poskytuje službu sběru a recyklace výrobků DEWALT po skončení jejich provozní životnosti. Chcete-li získat výhody této služby, odevzdejte prosím váš výrobek kterémukoli autorizovanému zástupci servisu, který nařadí odebere a zajistí jeho recyklaci.

Místo nejbližšího autorizovaného servisu DEWALT naleznete na příslušné adrese uvedené na zadní straně tohoto návodu. Seznam autorizovaných servisů DEWALT a podrobnosti o poprodejním servisu naleznete také na internetové adrese:

www.2helpU.com.



Akumulátory

Při likvidaci akumulátorů dbejte na ochranu životního prostředí. Informujte se u příslušných úřadů o ekologické likvidaci akumulátorů.



ZÁRUKA

Společnost DeWALT je přesvědčena o kvalitě svých výrobků a nabízí mimořádnou záruku pro profesionální uživatele tohoto nářadí. Tato záruka je nabízena ve prospěch zákazníka a nijak neovlivní jeho zákonná záruční práva. Tato záruka platí ve všech členských státech EU a evropské zóny volného obchodu EFTA.

• 30 DNŮ ZÁRUKA VÝMĚNY •

Nejste-li s výkonem vašeho nářadí DeWALT zcela spokojeni, můžete jej do 30 dnů po zakoupení vrátit. Nářadí musí být v kompletním stavu jako při zakoupení a musí být dodáno na místo, kde bylo zakoupeno, kde bude provedena výměna nebo navrácení peněz. Nářadí musí být v uspokojivém stavu a musí být předložen doklad o jeho zakoupení.

• JEDNOROČNÍ SMLOUVA NA BEZPLATNÝ SERVIS •

Musí-li být během 12 měsíců po zakoupení provedena údržba nebo servis vašeho nářadí DeWALT, máte nárok na jedno bezplatné provedení tohoto úkonu. Tento úkon bude bezplatně proveden v autorizovaném servisu DeWALT. K nářadí musí být předložen doklad o jeho zakoupení. Tato oprava zahrnuje i práci. Tento bezplatný servis se nevztahuje na příslušenství a náhradní díly, pokud nejsou také kryty zárukou.

• JEDNOROČNÍ PLNÁ ZÁRUKA •

Dojde-li během 12 měsíců od zakoupení výrobku DeWALT k poškození tohoto výrobku z důvodu závady materiálu nebo špatného dílenského zpracování, společnost DeWALT zaručuje bezplatnou výměnu všech poškozených částí - nebo dle našeho uvážení - bezplatnou výměnu celého nářadí, za předpokladu, že:

- Závada nevznikla v důsledku neodborného zacházení.
- Výrobek byl vystaven běžnému použití a opotřebování.
- Výrobek nebyl opravován neoprávněnými osobami.
- Byl předložen doklad o zakoupení;
- Byl výrobek vrácen kompletní s původními komponenty.

Požadujete-li reklamaci, kontaktujte prodejce u kterého jste výrobek zakoupili nebo vyhledejte autorizovanou servisní organizaci. Seznam autorizovaných servisů DeWALT a podrobnosti o poprodejním servisu naleznete také na internetové adrese: **www.2helpU.com**.

STANLEY BLACK & DECKER CZECH REPUBLIC S.R.O.

Türkova 5b
149 00 Praha 4
Česká Republika
Tel.: 00420 261 009 772
Fax: 00420 261 009 784
Servis: 00420 244 403 247
www.dewalt.cz
obchod@sbdinc.com

STANLEY BLACK & DECKER SLOVAKIA S.R.O.

Vysoká 2/b
811 06 Bratislava
Tel.: 00420 261 009 772
Fax: 00420 261 009 784
www.dewalt.sk
obchod@sbdinc.com

BAND SERVIS

K Pasekám 4440
760 01 Zlín
Tel.: 00420 577 008 550,1
Fax: 00420 577 008 559
www.bandservis.cz
bandservis@bandservis.cz

BAND SERVIS

Paulínska 22
917 01 Trnava
Tel.: 00421 335 511 063
Fax: 00421 335 512 624
www.bandservis.sk
p.talajka@bandservis.sk

Právo na případné změny vyhrazeno.

06/2014

CZ ZÁRUČNÍ LIST

SK ZÁRUČNÝ LIST

DEWALT®

TYP VÝROBKU:

CZ	Výrobní kód	Datum prodeje	Razítko prodejny Podpis
SK	Výrobný kód	Dátum predaja	Pečiatka predajne Podpis

CZ	Dokumentace záruční opravy			SK	Dokumentácia záručnej opravy	
CZ	Číslo	Datum příjmu	Datum zakázky	Číslo zakázky	Závada	Razítko Podpis
SK	Číslo dodávky	Dátum príjmu	Dátum opravy	Číslo objednávky	Porucha	Pečiatka Podpis

CZ
Adresy servisu
Band servis
Klásterského 2
CZ-140 00 Praha 4
Tel.: 00420 244 403 247
Fax: 00420 241 770 167

CZ
Band servis
K Pasekám 4440
CZ-760 01 Zlín
Tel.: 00420 577 008 550,1
Fax: 00420 577 008 559
<http://www.bandservis.cz>

SK
Adresa servisu
Band servis
Paulínska ul. 22
SK-917 01 Trnava
Tel.: 00421 335 511 063
Fax: 00421 335 512 624