

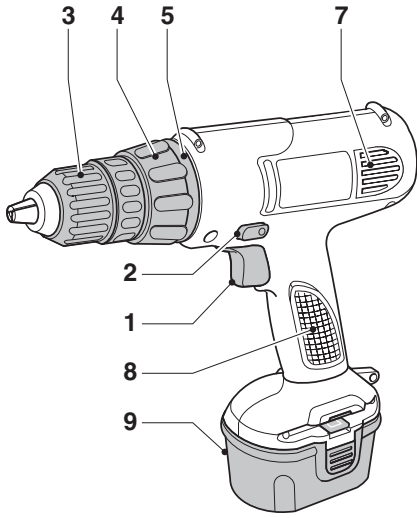
---

# **DEWALT**

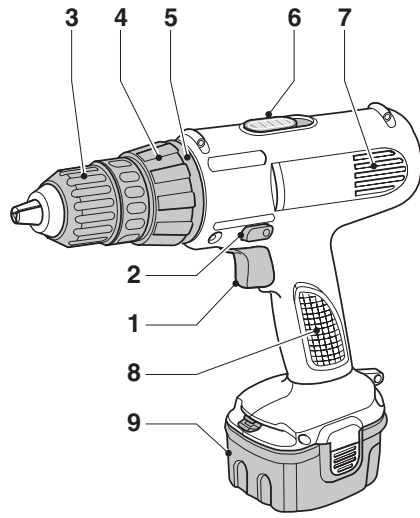
---

588888-45 CZ

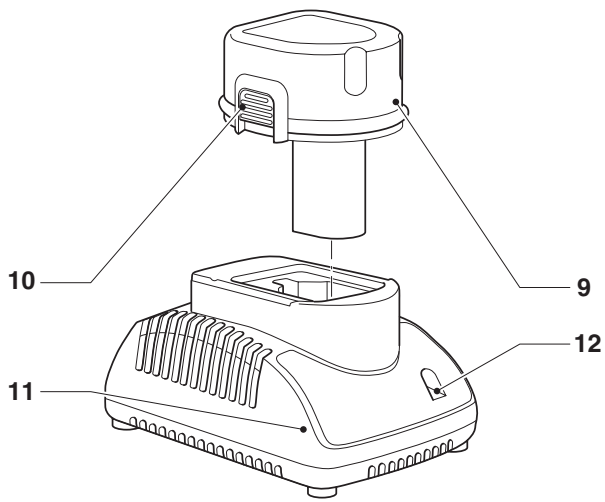
**DW925**  
**DW926**  
**DW907**



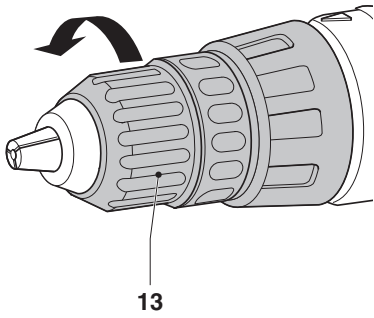
**DW925**



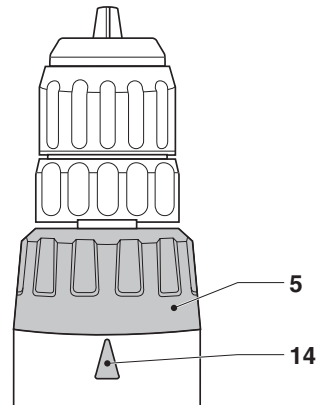
**DW926  
DW907**



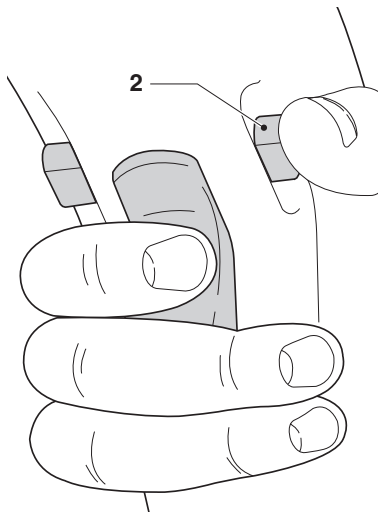
**A**



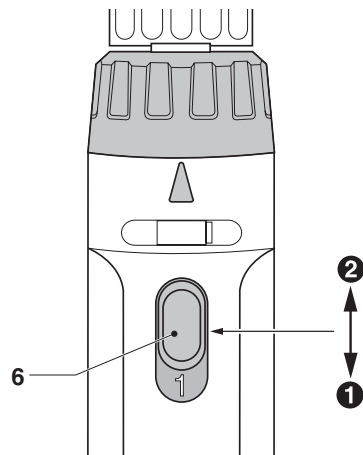
**B**



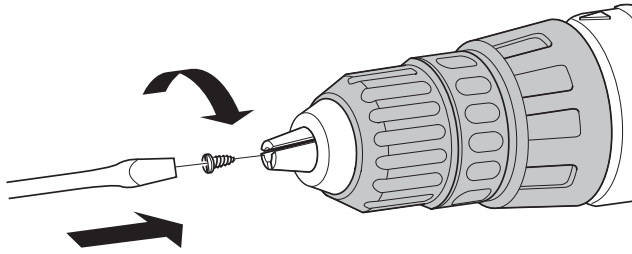
**C**



**D**

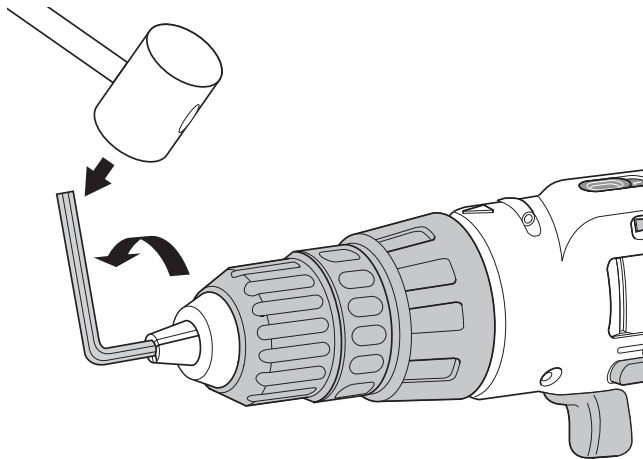


**E**



**F**

---



**G**

---

# AKUMULÁTOROVÁ VRTAČKA/ŠROUBOVÁK DW925/DW926/DW907

## Blahopřejeme vám!

Zvolili jste si elektrické nářadí značky DEWALT. Roky zkušeností, důkladný vývoj výrobků a inovace vytvořily ze společnosti DEWALT jednoho z nejspolehlivějších partnerů pro uživatele profesionálního elektrického nářadí.

## Technické údaje

		DW925	DW926	DW907
Napájecí napětí	V	7,2	9,6	12
Otáčky naprázdno	min <sup>-1</sup>	0 - 700	-	-
Otáčky naprázdno				
1. převodový stupeň	min <sup>-1</sup>	-	0 - 300	0 - 350
2. převodový stupeň	min <sup>-1</sup>	-	0 - 1100	0 - 1200
Max. moment	Nm	10	19	20
Maximální průměr skličidla	mm	10	10	10
Max. průměr otvoru při vrtání do oceli/dřeva	mm	10/19	10/22	10/25
Hmotnost (bez baterie)	kg	1,0	1,1	1,1

Baterie NiCd	DE9057	DE9064	DE9074
Napájecí napětí	V 7,2	9,6	12
Kapacita	Ah 1,3	1,3	1,3
Hmotnost	kg 0,3	0,4	0,5

Baterie NiMH	DE9085	DE9086
Napájecí napětí	V 9,6	12
Kapacita	Ah 2,0	2,0
Hmotnost	kg 0,4	0,65

Nabíječka	DE9107	DE9116	DE9118
	DE9108		
Napětí sítě	V 230	230	230
Přibližná doba nabíjení	min 60	60	60
Hmotnost	kg 0,4	0,4	0,4

### Pojistky:

Nářadí 230 V 10 A v napájecí síti

V tomto návodu k obsluze jsou použity následující symboly:



Upozorňuje na riziko vážného nebo smrtelného zranění nebo na riziko poškození nářadí, nebudou-li dodržovány pokyny uvedené v tomto návodu.



Upozorňuje na riziko úrazu způsobeného elektrickým proudem.



Nebezpečí vzniku požáru.

## Prohlášení o shodě



### DW925/DW926/DW907

Společnost DEWALT tímto prohlašuje, že výrobky popisované v technických údajích splňují požadavky následujících norem: 98/37/EEC, 89/336/EEC, 73/23/EEC, EN 50144, EN 50260, EN 55014-2, EN 55014, EN 61000-3-2 a EN 61000-3-3.

Další informace vám poskytne zástupce společnosti DEWALT na následující adrese nebo na adresách, které jsou uvedeny na zadní straně tohoto návodu.

Úroveň akustického tlaku podle norem 86/188/EEC a 98/37/EEC, měřená podle normy EN 50144:

	DW925	DW926	DW907
$L_{pA}$ (akustický tlak)dB(A)*67,5	70	70	70
$L_{WA}$ (akustický výkon)			
	dB(A) 80,5	83	83

\* působící na sluch obsluhy



Je-li překročena hodnota akustického tlaku 85 dB(A), proveďte odpovídající opatření týkající se ochrany sluchu.

Střední kvadratická hodnota vibrací měřena dle požadavků normy EN 50144:

DW925	DW926	DW907
1,41 m/s <sup>2</sup>	< 2,5 m/s <sup>2</sup>	< 2,5 m/s <sup>2</sup>

Technický a vývojový ředitel  
Horst Großmann

DeWALT, Richard-Klinger-Straße 40,  
D-65510, Idstein, Germany

## Bezpečnostní pokyny

**Při používání tohoto nářadí vždy dodržujte platné bezpečnostní předpisy, abyste snížili riziko vzniku požáru, úrazu elektrickým proudem nebo osobního poranění. Před použitím tohoto nářadí si přečtěte následující bezpečnostní pokyny. Uložte tyto pokyny na bezpečném místě!**

*Všeobecné bezpečnostní pokyny*

- 1 Pracovní prostor udržujte v čistotě.**  
Přeplněný pracovní prostor může vést k způsobení úrazů.
- 2 Berte v úvahu pracovní prostředí.**  
Nevystavujte nářadí vlhkosti. Zajistěte kvalitní osvětlení pracovního prostoru. Nepoužívejte elektrické nářadí v blízkosti hořlavých kapalin nebo plynů.
- 3 Ochrana před úrazem způsobeným elektrickým proudem.**  
Nedotýkejte se uzemněných povrchů, jako jsou například potrubí, radiátory, elektrické sporáky a chladničky). Při práci v extrémních podmínkách (například vysoká vlhkost, tvorba kovových pilin při práci atd.)

může být elektrická bezpečnost zvýšena vložením izolačního transformátoru nebo ochranného jističe (FI).

### 4 Udržujte mimo dosah dětí.

Zabraňte tomu, aby se děti dostaly do kontaktu s nářadím nebo s prodlužovacím kabelem. Osoby mladší 16 let smí nářadí obsluhovat pouze pod dozorem.

### 5 Nářadí, které nepoužíváte, uskladněte.

Není-li nářadí používáno, musí být uloženo na suchém, bezpečném a zajištěném místě, mimo dosah dětí.

### 6 Vhodně se oblékejte.

Nenoste volný oděv nebo šperky. Mohlo by dojít k jejich zachycení pohyblivými díly. Pracujete-li venku, používejte pokud možno vhodné rukavice a neklouzavou obuv. Máte-li dlouhé vlasy, použijte vhodnou pokrývku hlavy.

### 7 Používejte ochranné brýle.

Jestliže se při práci s nářadím práší nebo pokud odlétávají drobné částičky materiálu, používejte proti prachu ochranný štít nebo respirátor.

### 8 Dávejte pozor na hodnotu maximálního akustického tlaku.

Je-li překročena hodnota akustického tlaku 85 dB(A), proveďte odpovídající opatření týkající se ochrany sluchu.

### 9 Zajistěte si obrobek.

K upnutí obrobku používejte svorky nebo svěrák. Je to bezpečnější a umožňuje to manipulaci s nářadím oběma rukama.

### 10 Nepřekázejte sami sobě.

Při práci vždy udržujte vhodný a pevný postoj.

### 11 Buďte pozorní.

Stále sledujte, co děláte. Přemýšlejte. S nářadím nepracujte, jste-li unavení.

### 12 Odstraňte seřizovací přípravky a klíče.

Před použitím nářadí provádějte kontrolu, zda na nářadí nezůstaly seřizovací klíče nebo přípravky a zajistěte jejich odstranění z nářadí.

### 13 Používejte vhodné nářadí.

Určené použití tohoto nářadí je popsáno v tomto návodu k obsluze. Nepřetěžujte malá nářadí nebo příslušenství při práci, která je určena pro výkonnější nářadí. Při použití správného typu elektrického nářadí bude práce provedena lépe a bezpečněji.

**Varování!** Použití jakéhokoli příslušenství nebo přídatných zařízení nebo provádění jiných pracovních operací s tímto nářadím, než je doporučeno tímto návodem k obsluze, může vést k způsobení zranění.

#### 14 Péče o nářadí.

Udržujte nářadí v dobrém stavu a v čistotě, aby byl zaručen jeho lepší výkon a bezpečnější provoz. Dodržujte pokyny pro údržbu a pro výměnu příslušenství. Provádějte pravidelně kontrolu napájecího kabelu nářadí a je-li poškozen, svěřte jeho opravu autorizovanému servisu DeWALT. Udržujte všechny ovládací prvky čisté, suché a neznečištěné oleji či jinými mazivy.

#### 15 Kontrolujte stav nářadí.

Před použitím nářadí pečlivě zkontrolujte, zda není poškozeno, abyste se ujistili, zda bude řádně provádět určenou funkci. Zkontrolujte vychýlení a uchycení pohyblivých částí, případné poškození jednotlivých dílů a ostatní funkce, které by mohly ovlivnit provoz nářadí. Zajistěte opravu nebo výměnu poškozených krytů a ostatních vadných dílů podle uvedených pokynů.

Nepoužívejte toto nářadí, je-li poškozen jeho hlavní spínač.

Svěřte výměnu poškozeného hlavního spínače autorizovanému servisu DeWALT.

#### 16 Vyjímajte baterii.

Vyjměte z nářadí baterii, není-li toto nářadí používáno, před prováděním údržby a při výměně pracovního příslušenství.

#### 17 Opravy tohoto nářadí svěřte mechanikům autorizovanému servisu DeWALT.

Toto elektrické nářadí odpovídá platným bezpečnostním předpisům. Z bezpečnostního hlediska je nutné, aby bylo zařízení opravováno výhradně techniky s příslušnou kvalifikací.

#### Další bezpečnostní pokyny pro baterie



Nebezpečí vzniku požáru! Dbejte na to, aby nedošlo ke zkratu pólů odpojené baterie (nepřenášejte například v jedné kapse baterii a klíče).

- Elektrolyt baterie, což je 25 - 30 % roztok hydroxidu draselného, může být škodlivý. Dojde-li k zasažení pokožky, oplachujte si zasažené místo ihned vodou. K neutralizaci použijte slabou kyselinu, jako je napří-

klad šťáva z citronu nebo ocet. Dojde-li k zasažení očí, vyplachujte si je čistou vodou minimálně 10 minut. Spojte se s lékařem.

- Nikdy se nepokoušejte vniknout do baterie.

#### Nálepky na nabíječe a baterii

Mimo piktogramů použitých v tomto návodu k obsluze se na nálepkách baterie a nabíječky nachází následující piktogramy:



Nabíjení baterie



Baterie je nabitá



Poškozená baterie



Nezkoušejte vodivými předměty



Nenabíjejte poškozené baterie



Před použitím si přečtěte návod k obsluze



Používejte pouze s bateriemi DeWALT. Jiné baterie mohou prasknout, což by mohlo způsobit zranění nebo poškození.



Zabraňte styku s vodou



Zajistěte okamžitou výměnu poškozených kabelů



Nabíjejte pouze v rozmezí teplot 4 °C až 40 °C



Provádějte likvidaci baterií tak, aby nedošlo k ohrožení životního prostředí



Baterie nikdy nespalujte

## Obsah balení

Balení obsahuje:

- 1 vrtačka/šroubovák s uprostřed umístěnou rukojetí
- 1 nabíječka
- 1 baterie (modely K)
- 2 baterie (modely K2)
- 1 šroubovací nástavec
- 1 kufřík (pouze modely K)
- 1 návod k obsluze
- 1 výkresová dokumentace

- Zkontrolujte, zda během přepravy nedošlo k poškození náradí, jeho částí nebo příslušenství.
- Před zahájením pracovních operací věnujte dostatek času pečlivému pročení a pochopení tohoto návodu.

## Popis (obr. A)

Vaše akumulátorová vrtačka / šroubovák DW925/DW926/DW907 je určena pro profesionální vrtání a šroubování.

- 1 Spínač s plynulou regulací otáček
- 2 Přepínač chodu vpřed / vzad
- 3 Rychloupínací sklíčidlo
- 4 Volič pracovního režimu / objímka pro nastavení momentu
- 5 Nastavení objímky
- 6 Volič druhé rychlosti (DW926/DW907)
- 7 Větrací drážky
- 8 Rukojeť
- 9 Baterie

### Nabíječka

Vaše nabíječka DE9107 může nabíjet baterie NiCd DeWALT s napájecím napětím od 7,2 do 14,4 V.

Vaše nabíječka DE9108/DE9118 může nabíjet baterie NiCd DeWALT s napájecím napětím od 7,2 do 18 V.

Vaše nabíječka DE9116 může nabíjet baterie NiCd a NiMH DeWALT s napájecím napětím od 7,2 do 18 V.

- 9 Baterie
- 10 Uvolňovací tlačítka
- 11 Nabíječka
- 12 Indikátor nabíjení (červený)

## Elektrická bezpečnost

Elektromotor je určen pouze pro jedno napájecí napětí. Vždy zkontrolujte, zda napětí v síti odpovídá napětí na výkonovém štítku. Také se ujistěte, zda napájecí napětí vaší nabíječky odpovídá napětí v síti.



Vaše nabíječka DeWALT je chráněna dvojitou izolací v souladu s normo EN 60335.

## Použití prodlužovacího kabelu

Pokud to není nezbytně nutné, prodlužovací kabel nepoužívejte. Používejte schválený prodlužovací kabel vhodný pro vaši nabíječku (viz technické údaje). Minimální průřez vodiče je 1 mm<sup>2</sup>. Maximální délka je 30 m.

## Montáž a seřízení



- Před montáží a seřízením vždy vyjměte baterii.
- Před vložením nebo vyjmutím baterie náradí vždy vypněte.
- Používejte pouze baterie a nabíječky DeWALT.

## Baterie (obr. A)

Nabíjení baterie

Budete-li baterii nabíjet poprvé nebo po dlouhodobém uložení, nabije se pouze na 80 % své kapacity.

Po několika cyklech nabíjení a vybíjení baterie dosáhne své plné kapacity. Před nabíjením baterie vždy zkontrolujte funkčnost elektrické sítě. Je-li elektrická síť funkční, ale k nabíjení baterie nedochází, svěřte opravu nabíječky autorizovanému servisu DeWALT. Během nabíjení jsou nabíječka i baterie horké na dotek. Jedná se o normální stav, který neznamená žádný problém.



Nenabíjejte baterii, je-li okolní teplota nižší než 4 °C nebo vyšší než 40 °C. Doporučená teplota pro nabíjení: přibližně 24 °C.

- Chcete-li baterii (9) nabít, vložte ji do nabíječky (11) jako na uvedeném nákresu a připojte nabíječku k síti. Ujistěte se, zda je baterie v nabíječce správně uložena. Červený indikátor nabíjení (12) začne blikat. Zhruba po jedné hodině přestane indikátor



blikat a zůstane svítit. Nyní je baterie zcela nabita a nabíječka se automaticky přepne do vyrovnávacího režimu. Po přibližně 4 hodinách se nabíječka přepne do udržovacího režimu nabíjení. Baterie může být z nabíječky kdykoli vyjmuta nebo může být v zapojené nabíječce ponechána libovolnou dobu.

- Pokud se během nabíjení objeví potíže, červený indikátor nabíjení začne rychle blikat. Vyjměte baterii a vložte ji nabíječku znovu nebo vyzkoušejte jinou baterii. Nelze-li nabít i výměnou baterii, svěřte kontrolu a opravu nabíječky autorizovanému servisu DeWALT.
- Je-li nabíječka připojena ke zdrojům, jako jsou generátory nebo zdroje, které mění stejnosměrné napětí na střídavé napětí, červený indikátor nabíjení může dvakrát bliknout, zhasnout a znovu tento proces opakovat. Tímto způsobem je indikován dočasný problém s napájecím zdrojem. Nabíječka se automaticky přepojí zpět do normálního provozu.

Vložení a vyjmutí baterie

- Zasuňte baterii do rukojeti nářadí (8) tak, aby došlo k jejímu řádnému uložení.
- Chcete-li baterii vyjmout, stiskněte současně obě uvolňovací tlačítka (10) a vysuňte baterii z rukojeti (8).

**Vkládání a vyjímání nástrojů (obr. A a B)**

- Otevřete sklíčidlo otočením objímky (13) proti směru pohybu hodinových ručiček a vložte do něj upínací stopku nástroje.
- Zasuňte nástroj do sklíčidla co nehlouběji a před dotažením jej mírně povytáhněte.
- Přitáhněte řádně nástroj ve sklíčidle otáčením objímky ve směru pohybu hodinových ručiček.
- Chcete-li nástroj vyjmout, postupujte v obráceném pořadí.

**Volba pracovního režimu nebo nastavení momentu (obr. C)**

Objímka tohoto nářadí umožňuje nastavení 15 poloh momentu v závislosti na velikosti použitých šroubů a na materiálu obrobku. Nastavení momentu je popsáno v kapitole „Šroubování“.

- Volbu režimu vrtání nebo nastavení momentu provedete srovnáním symbolu nebo

čísla na objímce (5) s ukazatelem (14) na krytu nářadí.

**Přepínač chodu vpřed / vzad (obr. D)**

- Pomocí přepínače chodu vpřed/vzad (2) můžete provést volbu směru otáčení (viz šipky na nářadí).



Před provedením změny směru otáčení vždy počkejte, dokud se motor zcela nezastaví.

**DW926/DW907 - Volič druhé rychlosti (obr. E)**

Vaše nářadí je vybaveno voličem druhé rychlosti (6) pro změnu poměru rychlosti / momentu.

- 1 nízké otáčky / vysoká hodnota momentu (vrtání větších otvorů, šroubování šroubů)
- 2 vysoké otáčky / nízká hodnota momentu (vrtání menších otvorů)

Hodnoty otáček jsou uvedeny v technických údajích.



- Volič rychlosti vždy přepínejte až do koncové polohy.
- Neprovádějte změnu rychlosti otáček v maximálních otáčkách nebo během použití nářadí.

**Demontáž a montáž sklíčidla (obr. F a G)**

- Co nejvíce rozevřete čelisti sklíčidla.
- Zasuňte do sklíčidla šroubovák a otáčením ve směru pohybu hodinových ručiček odšroubujte přídržný šroub sklíčidla, jako na uvedeném obr. F.
- Upněte do sklíčidla šestihranný klíč a udeřte do něj kladivem, jako na uvedeném obr. G. Tímto způsobem dojde k uvolnění sklíčidla, které může být nyní vyšroubováno rukou.
- Chcete-li sklíčidlo namontovat, postupujte v obráceném pořadí.

## Pokyny pro obsluhu



- Vždy dodržujte bezpečnostní předpisy a příslušná nařízení.
- Dávejte pozor na polohu potrubí a elektrických vodičů.
- Na nářadí příliš netlačte. Nadměrný tlak na nářadí neurychlí vrtání, ale sníží výkon nářadí a může zkrátit jeho provozní životnost.
- Z důvodu minimalizace přetížení motoru při provrtání materiálu během dokončování vrtání postupně snižujte tlak na nářadí.
- Při vytažování vrtáku z vyvrtaného otvoru nechejte motor v chodu. Tak zabráníte zablokování vrtáku.

Před zahájením práce:

- Ujistěte se, zda je baterie (zcela) nabitá.
- Upněte do sklíčidla odpovídající pracovní nástroj.
- Označte si místo, kde bude vyvrtán otvor.
- Zvolte směr otáčení vpřed nebo vzad.

### Zapnutí a vypnutí (obr. A a D)

- Chcete-li nářadí zapnout, stiskněte spínač s plynulou regulací otáček (1). Tlak vyvíjený na tento spínač bude určovat velikost otáček nářadí.
- Chcete-li nářadí vypnout, uvolněte spínač.
- Chcete-li nářadí zajistit ve vypnutém stavu, přesuňte přepínač chodu vpřed/vzad (2) do středové polohy.



Vrtačka je vybavena brzdou, která nářadí zastaví okamžitě po úplném uvolnění stisku spínače s regulací otáček.

### Šroubování (obr. A)

- Pomocí přepínače chodu vpřed / vzad (2) zvolte požadovaný směr otáčení.
- Nastavte objímku (4) do polohy 1 a zahajte šroubování (nízká hodnota momentu).
- Začne-li spojka přeskakovat příliš brzy, nastavte objímku na vyšší hodnotu momentu.

### Vrtání (obr. A)

- Pomocí objímky (4) zvolte režim vrtání.

### Vrtání do kovu

- Při vrtání do kovu používejte mazivo. Litina a mosaz musí být vrtány bez použití mazi-va.

### Vrtání do dřeva

- Otvory do dřeva mohou být vrtány stejnými spirálovými vrtáky, jaké jsou používány při vrtání do kovu. Pokud tyto pracovní nástroje nejsou často vytažovány z vrtané díry, aby došlo k odstranění pilin z drážek vrtáku, mohou se přehřívat.
- Pro větší otvory použijte hadovitě vrtáky.
- Obrobky, u kterých by mohlo při provrtání docházet ke štípání, podložte kouskem dřeva.

Další podrobnosti týkající se příslušenství získáte u autorizovaného prodejce.

## Údržba

Vaše elektrické nářadí DeWALT bylo zkonstruováno tak, aby pracovalo co nejdéle s minimálními nároky na údržbu. Dlouhodobá bezproblémová funkce nářadí závisí na jeho řádné údržbě a pravidelném čištění.



### Mazání

Toto nářadí nevyžaduje žádné mazání.



### Čištění

- Před čištěním krytu měkkým hadříkem odpojte nabíječku od sítě.
- Před čištěním vyjměte z nářadí baterii.
- Udržujte průchozí větrací drážky a pravidelně čistěte kryt nářadí měkkým hadříkem.

## Ochrana životního prostředí



### Nabíjecí baterie

Tyto baterie s dlouhou životností musí být nabíjeny v případě, kdy již neposkytují dostatečný

výkon pro dříve snadno prováděné pracovní operace. Po ukončení provozní životnosti baterie proveďte její likvidaci tak, aby nedošlo k ohrožení životního prostředí:

- Nechejte nářadí v chodu, dokud nedojde k úplnému vybití baterie a potom ji z nářadí vyjměte.
- Baterie NiCd a NiMH lze recyklovat. Odevzdejte je prosím prodejci nebo do místní sběrný. Shromážděné baterie budou recyklovány nebo zlikvidovány tak, aby nedošlo k ohrožení životního prostředí.



***Nepotřebné nářadí***

Odevzdejte nepotřebné nářadí autorizovanému servisu DEWALT, kde bude nářadí ekologicky zlikvidováno.

## Politika našich služeb zákazníkům

Spokojenost zákazníka s výrobkem a servisem je náš nejvyšší cíl. Kdykoliv budete potřebovat radu či pomoc, obraťte se s důvěrou na náš nejbližší servis D<sub>e</sub>WALT, kde Vám vyškolený personál poskytne naše služby na nejvyšší úrovni.

### Záruka D<sub>e</sub>WALT

Blahopřejeme Vám k zakoupení tohoto vysoko kvalitního výrobku D<sub>e</sub>WALT. Náš závazek ke kvalitě v sobě samozřejmě zahrnuje také naše služby zákazníkům. Proto poskytujeme záruční dobu daleko přesahující minimální požadavky vyplývající ze zákona.

Kvalita tohoto přístroje nám umožňuje poskytnout Vám **30 dní záruku výměny**. Pokud se objeví v průběhu 30 dní od zakoupení nářadí jakýkoliv nedostatek podléhající záruce, bude Vám u Vašeho obchodního nářadí vyměněno za nové. Díky **1 roční záruce jistoty** máte nárok po dobu 1 roku od zakoupení přístroje na bezplatný servis v autorizovaném servisním středisku D<sub>e</sub>WALT. **Zárukou kvality** firma D<sub>e</sub>WALT garantuje po dobu trvání záruční doby (**24 měsíců při nákupu pro přímou osobní spotřebu, 12 měsíců při nákupu pro podnikatelskou činnost**) bezplatné odstranění jakékoliv materiálové nebo výrobní závady za následujících podmínek:

- Příklad bude opraven (spolu s originálním záručním listem D<sub>e</sub>WALT a s dokladem o nákupu), do jednoho z pověřených servisních středisek D<sub>e</sub>WALT, které jsou autorizované k provádění záručních oprav.
- Příklad byl používán pouze s originálním příslušenstvím nebo přídatnými zařízeními a příslušenstvím BBW či Piranha, které je vysloveně doporučeno jako vhodné k použití spolu s přístrojem D<sub>e</sub>WALT.
- Příklad byl používán a udržován v souladu s návodem k obsluze.
- Motor přístroje nebyl přetěžován a nejsou viditelné žádné známky poškození vlivem vnějších vlivů.
- Do přístroje nebylo zasahováno nepovolnou osobou. Osoby povolané tvoří personál servisních středisek D<sub>e</sub>WALT, které jsou autorizované k provádění záručních oprav.

zst00109148- 26-08-2009

Navíc poskytuje servis D<sub>e</sub>WALT na všechny prováděné opravy a vyměněné náhradní díly další servisní záruční dobu v trvání 6 měsíců.

Záruka se nevztahuje na spotřební příslušenství (vrtáky, šroubovací nástavce, hoblovací nože, brusné kotouče, pilové listy, pilové kotouče, brusný papír, apod.) ani na příslušenství přístroje poškozené opotřebením.

Záruční list je dokladem práv spotřebitele – zákazníka ve smyslu § 620 Občanského zákoníku a § 429 Obchodního zákoníku. Patří k prodávanému výrobku odpovídajícího katalogového a výrobního čísla jako jeho příslušenství. Při každé reklamaci je třeba tento záruční list předložit prodávajícímu, případně servisnímu středisku D<sub>e</sub>WALT pověřenému vykonáváním záručních oprav. Ve vlastním zájmu si ho proto spolu s originálem dokladu o nákupu pečlivě uschovejte.

D<sub>e</sub>WALT nabízí rozsáhlou síť autorizovaných servisních oprav a sběrných středisek. Jejich seznam najdete na záručním listě. Další informace týkající se servisu můžete získat na níže uvedených telefonních číslech a na internetové adrese [www.2helpU.com](http://www.2helpU.com).

### Black & Decker Trading s.r.o.

Klásterského 2  
143 00 Praha 4 - Modřany  
Česká republika

tel: +420 244 402 450  
fax: +420 241 770 204  
[recepc@blackanddecker.cz](mailto:recepc@blackanddecker.cz)

Právo na případné změny vyhrazeno.

**02/2009**

**BLACK & DECKER TRADING S.R.O.**

Klášteřského 2

143 00 Praha 412 – Modřany

Česká Republika

Tel.: 00420 2 444 02 450

00420 2 417 76 655,6

Fax: 00420 2 417 70 204

Servis: 00420 2 444 03 247

[www.blackanddecker.cz](http://www.blackanddecker.cz)[www.dewalt.cz](http://www.dewalt.cz)[recepce@blackanddecker.cz](mailto:recepce@blackanddecker.cz)**BAND SERVIS**

K Pasekám 4440

760 01 Zlín

Tel.: 00420 577 008 550,1

Fax: 00420 577 008 559

[www.bandservis.cz](http://www.bandservis.cz)[bandservis@bandservis.cz](mailto:bandservis@bandservis.cz)**BLACK & DECKER SLOVAKIA S.R.O.**

Stará Vajnorská cesta 8

831 04 Bratislava

Slovenská republika

Tel.: 00421 2 446 38 121,3

Fax: 00421 2 446 38 122

[www.blackanddecker.sk](http://www.blackanddecker.sk)[www.dewalt.sk](http://www.dewalt.sk)[informacie@blackanddecker.sk](mailto:informacie@blackanddecker.sk)**BAND SERVIS**

Paulínska 22

917 01 Trnava

Tel.: 00421 33 551 10 63

Fax: 00421 33 551 26 24

[www.bandservis.sk](http://www.bandservis.sk)[p.talajka@bandservis.sk](mailto:p.talajka@bandservis.sk)**BAND SERVIS**

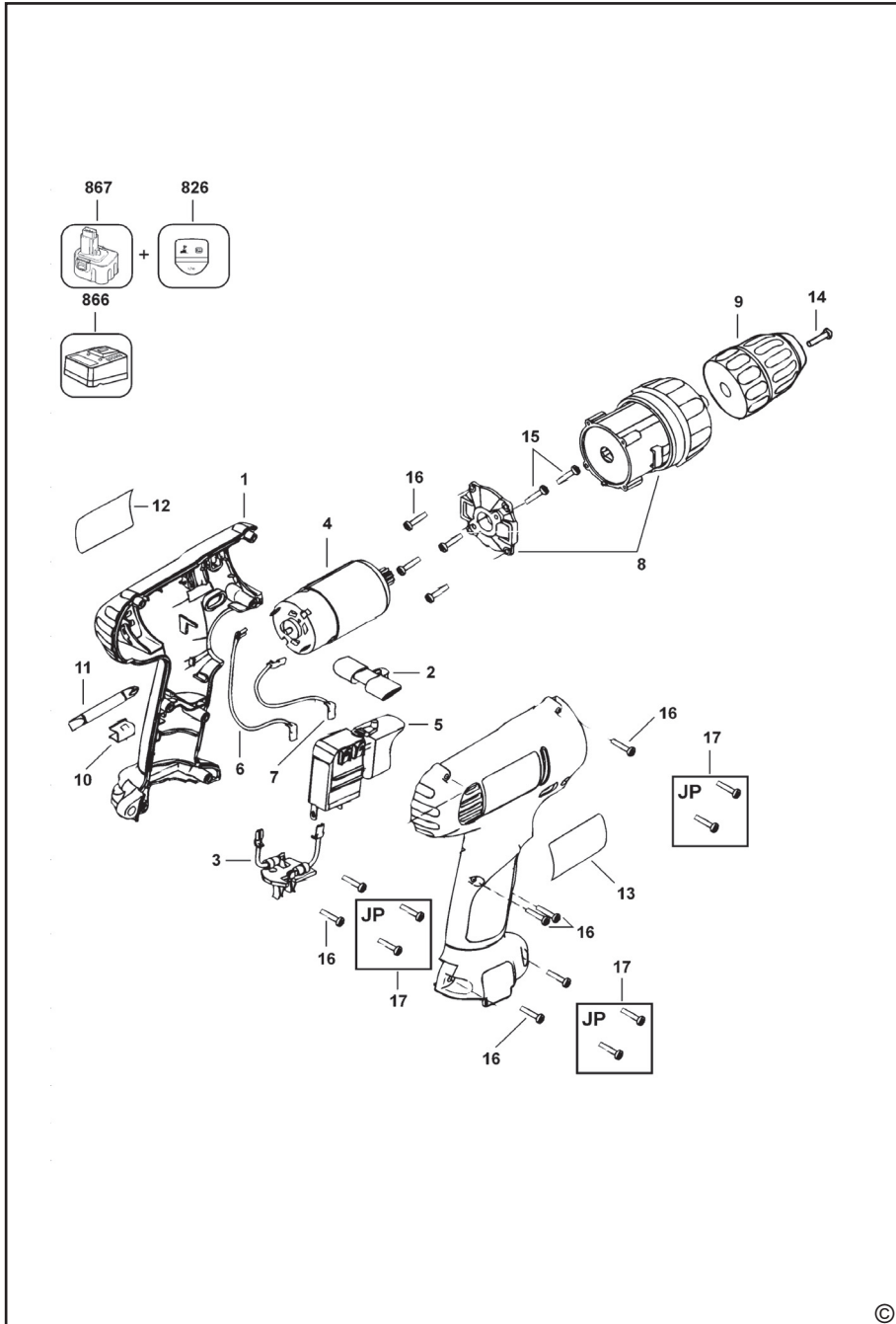
Južná trieda 17

040 01 Košice

Tel.: 00421 55 623 31 55

[bandserviske@zoznam.sk](mailto:bandserviske@zoznam.sk)















ZÁRUČNÍ LIST



ZÁRUČNÝ LIST



ZÁRUČNÍ DOBA POSKYTOVANÁ PRODEJCEM NA PRODANÝ VÝROBEK JE:  
ZÁRUČNÁ DOBA POSKYTOVANÁ PREDAJCOM NA PREDANÝ VÝROBOK JE:

- 24 měsíců při prodeji zboží fyzické osobě – spotřebitelé pro soukromou přímou spotřebu (§ 620 Občanského zákoníku)
- 24 mesiacov pri predaji tovaru fyzickej osobe – spotrebiteľovi pre súkromnú priamu osobnú spotrebu (§ 52 a § 620 Občianskeho zákonníka)
- 12 měsíců při prodeji zboží podnikateli, který ho používá v rámci své obchodní nebo jiné podnikatelské činnosti (§ 429 Obchodního zákoníku)
- 12 mesiacov pri predaji tovaru podnikateľovi, ktorý koná v rámci svojej obchodnej alebo inej podnikateľskej činnosti (§ 429 Obchodného zákonníka)

Od data prodeje/Od dátumu predaja:

.....

Kupující prohlašuje, že účel nákupu je pro/Kupujúci prehlasuje, že účel nákupu je pre:

- Přímou osobní spotřebu/Přijamu osobnú spotrebu
- Obchodní a podnikatelskou činnost/obchodnú a podnikateľskú činnosť

IČO: .....

Číslo pokladničního dokladu - faktury/Číslo pokladničného dokladu - faktúry:

.....

**TYP VÝROBKU:**

<b>CZ</b>	Výrobní kód	Datum prodeje	Razítko prodejny Podpis
<b>SK</b>	Číslo série	Dátum predaja	Pečiatka predajne Podpis

