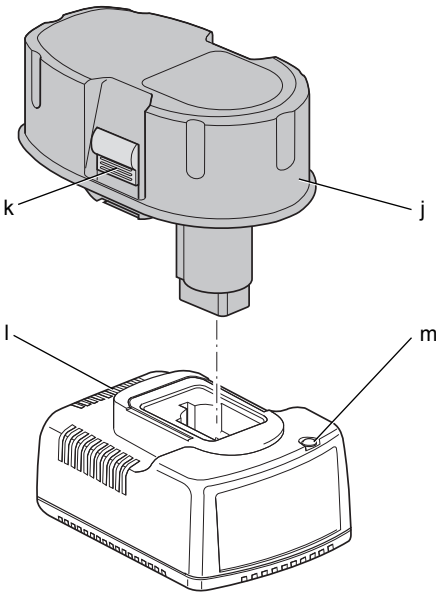
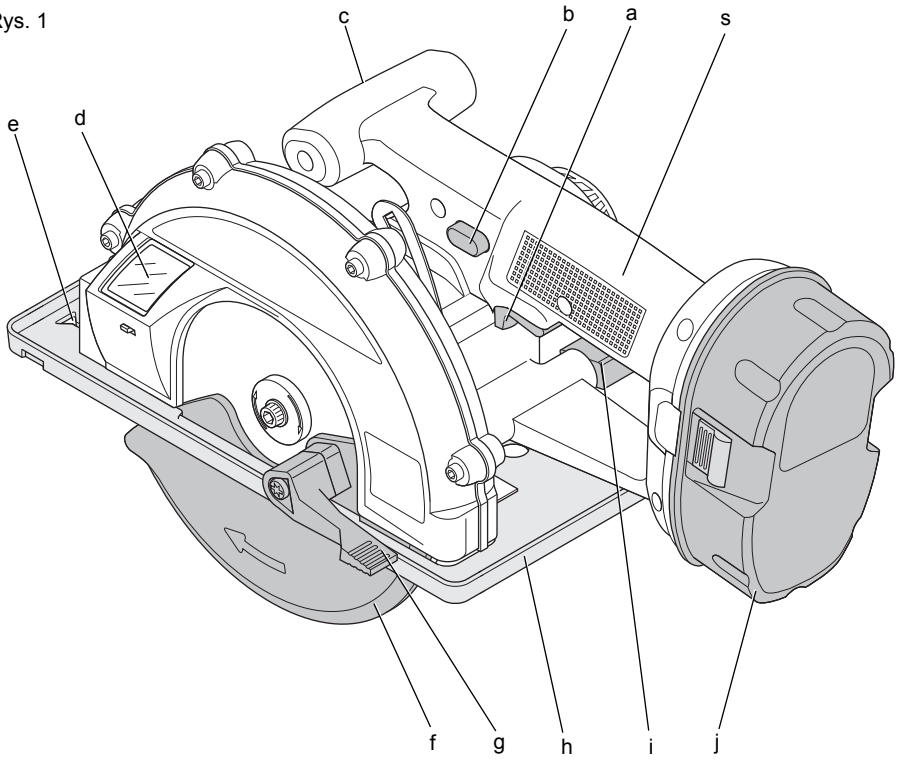

DEWALT®

559322 - 38 PL

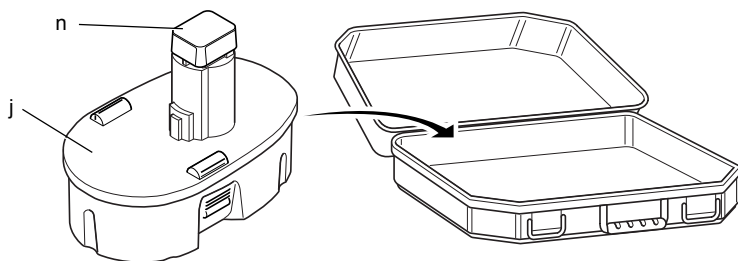
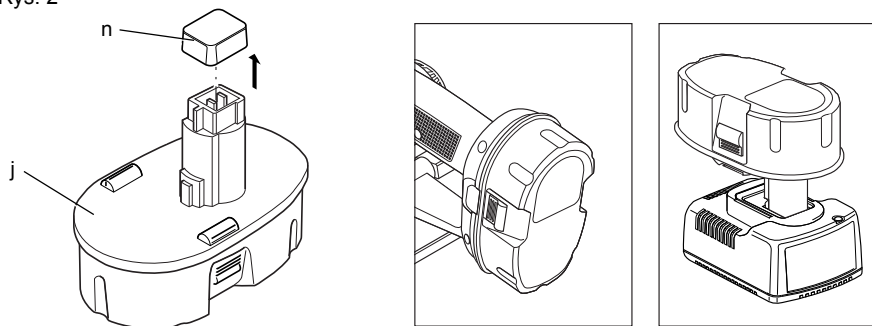
Tłumaczenie oryginalnej instrukcji

DW934

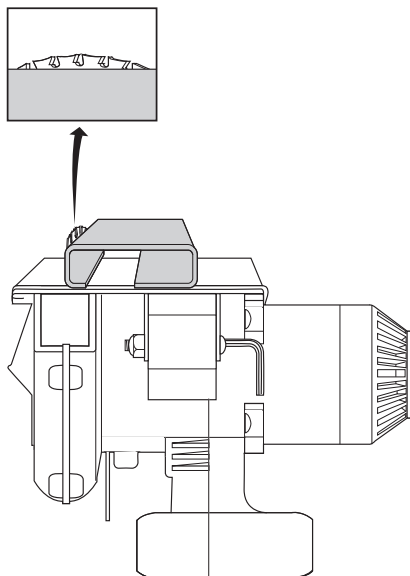
Rys. 1



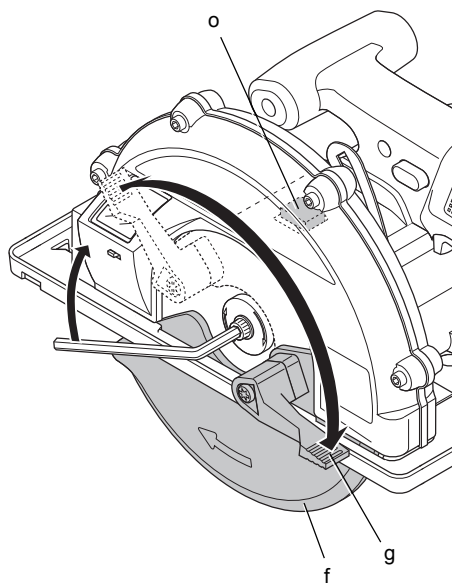
Rys. 2



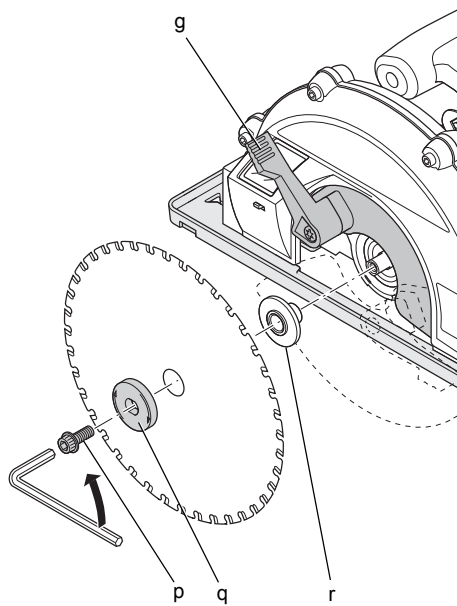
Rys. 3



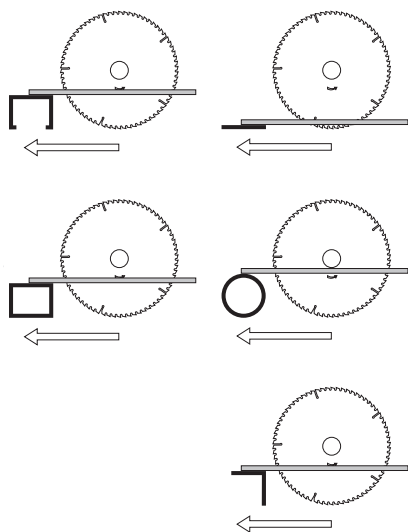
Rys. 4



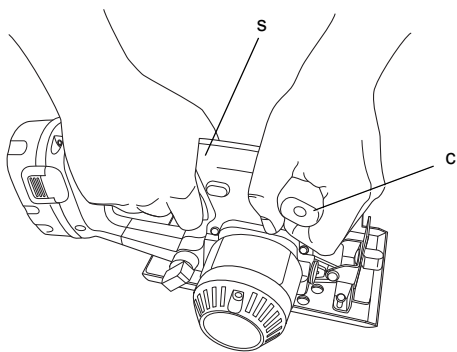
Rys. 5



Rys. 6



Rys. 7



AKUMULATOROWA PILARKA TARCZOWA DO METALI

DW934

Serdeczne gratulacje!

Dziękujemy za zakupienie urządzenia firmy DEWALT. Wiele lat doświadczeń, niezwykle staranne wykonanie i ciągłe innowacje sprawiły, że firma DEWALT stała się prawdziwie niezawodnym partnerem dla wszystkich użytkowników profesjonalnych elektronarzędzi.

Dane techniczne

DW934		
Napięcie	V_{DC}	18
Typ		1
Maksymalna moc wyjściowa	W	315
Prędkość obrotowa biegu jałowego	obr/min	3100
Średnica tarczy tnącej	mm	173
Maksymalna głębokość cięcia	mm	61
Grubość tarczy tnącej	mm	1,4
Otwór centralny w tarczy tnącej	mm	20
Masa (bez akumulatora)	kg	3,85
Poziom ciśnienia akustycznego	dB(A)	103
Niepewność pomiaru	dB(A)	4,1
Poziom mocy akustycznej	dB(A)	114
Niepewność pomiaru	dB(A)	4,1
Ważone częstotliwościowo całkowite przyspieszenie drgań na rękojeści (suma wektorowa trzech składowych kierunkowych) zmierzone wg normy EN60745		
Wartość skuteczna	m/s^2	< 2,5
Niepewność pomiaru	m/s^2	1,5

Podana całkowita wartość skuteczna przyspieszenia drgań została zmierzona standardową metodą, opisaną w normie EN 60745, i dzięki temu można ją wykorzystywać do porównań z innymi narzędziami oraz do tymczasowej oceny ekspozycji drganiowej.



OSTRZEŻENIE: Podana całkowita wartość skuteczna przyspieszenia drgań dotyczy podstawowego zastosowania narzędzia i może się różnić, gdy jest ono wykorzystywane w inny sposób, z innymi akcesoriami, lub niewłaściwie konserwowane. W takich sytuacjach ekspozycja drganiowa w trakcie całego okresu użytkowania maszyny może być dużo większa.

Przy szacowaniu ekspozycji drganiowej trzeba też uwzględnić, jak długo w danym czasie narzędzie pozostało wyłączone i jak długo pracowało na biegu jałowym. Ekspozycja drganiowa w trakcie całego okresu użytkowania maszyny mogłaby się wtedy okazać dużo mniejsza niż przy ciągłym użyciu.

Dla ochrony użytkownika przed skutkami wibracji stosuj dodatkowe środki bezpieczeństwa, jak np. prawidłowa konserwacja narzędzi i akcesoriów, utrzymywanie ciepłych rąk, odpowiednia organizacja pracy.

Akumulator	DE9096	DE9503	
Rodzaj akumulatora	NiCd	NiMH	
Napięcie	V_{DC}	18	18
Pojemność	Ah	2,4	2,6
Masa	kg	1,0	1,0

Ładowarka	DE9116	DE9130	
Napięcie sieciowe	V_{AC}	230	230
Rodzaj akumulatora	NiCd/ NiMH	NiCd/ NiMH	
Przybliżony czas ładowania	min	60 (2,0 Ah)	30 (2,0 Ah)
Masa	kg	0,4	0,52

Amperaż bezpiecznika:

Elektronarzędzia zasilane prądem 10 A
o napięciu 230 V

Definicje związane z bezpieczeństwem pracy

Poniżej zdefiniowano ważność poszczególnych ostrzeżeń. Prosimy o przeczytanie instrukcji i zwracanie uwagi na te symbole.



NIEBEZPIECZEŃSTWO: Informuje o bezpośrednim niebezpieczeństwie. Nieprzestrzeżenie tej wskazówki **grozi doznaniem śmiertelnych lub ciężkich obrażeń ciała.**



OSTRZEŻENIE: Informuje o potencjalnie niebezpiecznej sytuacji. Nieprzestrzeżenie tej wskazówki **może doprowadzić do śmiertelnych lub ciężkich obrażeń ciała.**



UWAGA: Informuje o potencjalnie niebezpiecznej sytuacji. Nieprzestrzeżenie tej wskazówki **może doprowadzić do lekkich lub średnich obrażeń ciała.**

WSKAZÓWKA: Informuje o działaniu, które wprowadzie nie grozi doznaniem urazu, ale przy zignorowaniu **może skutkować uszkodzami rzeczowymi.**



Informuje o niebezpieczeństwie porażenia prądem elektrycznym.



Informuje o niebezpieczeństwie pożaru.

Deklaracja zgodności z normami UE

DYREKTYWA MASZYNOWA



DW934

Firma DEWALT deklaruje niniejszym, że narzędzie model **DW934** opisane w „Danych technicznych” zostało wykonane zgodnie z następującymi wytycznymi i normami: 2006/42/EC, EN 60745-1, EN 60745-2-5.

Więcej informacji na ten temat można uzyskać pod podanym niżej adresem lub w jednej z naszych filii wymienionych na końcu instrukcji obsługi.

Niżej podpisany jest odpowiedzialny za prawdziwość danych technicznych i składa tę deklarację w imieniu firmy DEWALT.

Horst Großmann
Wicedyrektor Działu Konstrukcyjnego
DEWALT, Richard-Klinger-Straße 11,
D-65510, Idstein, Niemcy
19.09.2009



OSTRZEŻENIE: By nie narażać się na doznanie urazu, prosimy o przeczytanie tej instrukcji obsługi.

Ogólne przepisy bezpieczeństwa pracy elektronarzędzia



OSTRZEŻENIE! Zapoznaj się ze **wszystkimi zamieszczonymi tutaj wskazówkami.** Nieprzestrzeżenie ich może doprowadzić do porażenia prądem elektrycznym, pożaru, a nawet ciężkiego urazu ciała.

PRZECHOWUJ NINIEJSZĄ INSTRUKCJĘ,
BY W RAZIE POTRZEBY MÓC Z NIEJ PO-
NOWNIE SKORZYSTAĆ

Występujące w tekście wyrażenie „elektronarzędzie” oznacza zarówno urządzenie sieciowe (z kablem sieciowym) jak i akumulatorowe (bez kabla sieciowego).

1) BEZPIECZEŃSTWO W OBSZARZE PRACY

- Utrzymuj porządek w miejscu pracy i dobrze je oświetlaj.** Nieporządek i niewystarczające oświetlenie grożą wypadkiem.
- Nie używaj elektronarzędzi w otoczeniu zagrożonym wybuchem, gdzie występują palne pary, gazy lub pyły.** Elektronarzędzia wytwarzają iskry, które mogą spowodować zapalenie się tych substancji.

- c) **Nie dopuszczaj dzieci ani innych osób do miejsca pracy.** Mogą one odwrócić uwagę od wykonywanych czynności, co grozi wypadkiem.

2) BEZPIECZEŃSTWO ELEKTRYCZNE

- a) **Wtyczka kabla elektronarzędzia musi pasować do gniazda sieciowego i w żadnym wypadku nie wolno jej przerabiać.** Gdy elektronarzędzia zawierają uzziemienie ochronne, nie używaj żadnych wtyczek adaptacyjnych. Oryginalne wtyczki i pasujące do nich gniazda sieciowe zmniejszają ryzyko porażenia prądem elektrycznym.
- b) **Unikaj dotykania uziemionych elementów, jak na przykład rury, grzejniki, piece i chłodziarki.** Gdy ciało jest uziemione, porażenie prądem elektrycznym jest o wiele niebezpieczniejsze.
- c) **Nie wystawiaj elektronarzędzi na działanie deszczu ani wilgoci.** Przedostanie się wody do wnętrza obudowy grozi porażeniem prądem elektrycznym.
- d) **Ostrożnie obchodź się z kablem. Nigdy nie używaj go do przenoszenia elektronarzędzia ani do wyjmowania wtyczki z gniazda sieciowego. Chronь kabel przed wysoką temperaturą, olejem, ostrymi krawędziami i ruchomymi elementami.** Uszkodzony lub zaplątany kabel może doprowadzić do porażenia prądem elektrycznym.
- e) **Przy pracy na wolnym powietrzu stosuj tylko przeznaczone do tego celu przedłużacze.** Posługiwanie się odpowiednimi przedłużaczami zmniejsza ryzyko porażenia prądem elektrycznym.
- f) **W razie konieczności użycia elektronarzędzia w wilgotnym otoczeniu zabezpiecz obwód zasilania wyłącznikiem ochronnym różnicowo-prądowym.** Zastosowanie takiego wyłącznika zmniejsza ryzyko porażenia prądem elektrycznym.

3) BEZPIECZEŃSTWO OSOBISTE

- a) **Zawsze zachowuj uwagę, koncentruj się na swojej pracy i rozsądnie postępuj z elektronarzędziem. Nie używaj go, gdy jesteś zmęczony lub znajdujesz się pod wpływem narkotyków, alkoholu czy też leków.** Chwila nieuwagi w czasie pracy grozi bardzo poważnymi konsekwencjami.
- b) **Stosuj osobiste wyposażenie ochronne. Zawsze zakładaj okulary ochronne.** Odpowiednie wyposażenie ochronne, jak maska przeciwpyłowa, obuwie na szorstkiej podszewie, kask ochronny lub nauszniki ochronne, zależnie od rodzaju i zastosowania elektronarzędzia zmniejszają ryzyko doznania urazu.
- c) **Unikaj niezamierzonego załączania. Przed przyłączeniem elektronarzędzia do sieci sprawdź, czy jego wyłącznik jest wyłączony.** Przeniesienie elektronarzędzia z palcem opartym na wyłączniku lub przyłączanie go do sieci przy włączonym wyłączniku zwiększa ryzyko wypadku.
- d) **Przed załączeniem elektronarzędzia sprawdź, czy zostały wyjęte klucze i przyrządy nastawcze.** Klucz pozostawiony w obracającej się części może doprowadzić do urazu ciała.
- e) **Nie pochylaj się za bardzo do przodu! Utrzymuj stabilną postawę, by nie stracić równowagi w jakiejś pozycji roboczej.** Takie postępowanie umożliwia zachowanie lepszej kontroli nad elektronarzędziem w nieoczekiwanych sytuacjach.
- f) **Zakładaj odpowiednią odzież ochronną. Nie noś luźnej odzieży ani biżuterii. Włosy, odzież i ręka- wice trzymaj z dala od ruchomych elementów.** Luźna odzież, biżuteria lub długie włosy mogą zostać pochwycone przez obracające się części narzędzia.
- g) **Jeżeli producent przewidział urządzenie do odsysania lub gromadzenia pyłu, sprawdź, czy są one przyłączone i prawidłowo zamocowane.** Stosowanie tych urządzeń zmniejsza zagrożenie zdrowia pyłem.

4) OBSŁUGA I KONSERWACJA ELEKTRONARZĘDZI

- a) **Nie przeciążaj elektronarzędzia. Używaj narzędzi odpowiednich do danego przypadku zastosowania.** Najlepszą jakość i osobiste bezpieczeństwo osiągniesz, tylko stosując właściwe narzędzia.
- b) **Nie używaj elektronarzędzia z uszkodzonym wyłącznikiem.** Urządzenie, które nie daje się normalnie załączać lub wyłączać, jest niebezpieczne i trzeba je naprawić.
- c) **Przed rozpoczęciem jakichkolwiek prac nastawczych, przed wymianą akcesoriów lub odołożeniem elektronarzędzia zawsze wyjmuj wtyczkę kabla z gniazda sieciowego.** Ten środek ostrożności zmniejsza ryzyko niezamierzonego uruchomienia elektronarzędzia.
- d) **Niepotrzebne w danej chwili elektronarzędzia przechowuj w miejscu niedostępnym dla dzieci. Nie pozwalaj używać elektronarzędzi osobom, które nie są z nimi obeznane lub nie przeczytały niniejszej instrukcji.** Narzędzia w rękach niedoświadczonych osób są niebezpieczne.
- e) **Utrzymuj elektronarzędzia w nienagannym stanie technicznym. Sprawdzaj, czy ruchome elementy obracają się w odpowiednim kierunku, nie są zakleszczone, pęknięte ani tak uszkodzone, że nie zapewniają prawidłowego funkcjonowania urządzenia. Uszkodzone elektronarzędzia przed użyciem napraw.** Powodem wielu wypadków jest niewłaściwa konserwacja elektronarzędzi.
- f) **Ostrz i utrzymuj w czystości swoje narzędzia robocze.** Starannie konserwowane, ostre narzędzia robocze rzadziej się zakleszczają i łatwiej nimi pracować.
- g) **Elektronarzędzi, akcesoriów, narzędzi roboczych itp. używaj zgodnie z tą instrukcją i przeznaczeniem, biorąc pod uwagę warunki i rodzaj wykonywanej pracy.** Wykorzystywanie elektronarzędzi wbrew przeznaczeniu jest niebezpieczne.

5) OBSŁUGA I KONSERWACJA ELEKTRONARZĘDZI AKUMULATOROWYCH

- a) **Akumulatory ładuj tylko w ładowarkach przystosowanych do tego celu przez producenta.** Włożenie do ładowarki innego rodzaju akumulatora, niż przewidziany przez producenta, grozi pożarem.
- b) **Stosuj tylko akumulatory przeznaczone do danego rodzaju elektronarzędzi.** Stosowanie innych akumulatorów stwarza ryzyko doznania urazu ciała i pożaru.
- c) **Wyjęte akumulatory trzymaj z dala od spinaczy biurowych, monet, kluczy, gwoździ, śrub i innych małych przedmiotów metalowych, które mogą spowodować zwarcie biegunów.** Zwarcie zacisków akumulatora może spowodować oparzenia lub pożar.
- d) **Z powodu niewłaściwego zastosowania z akumulatora może wyciekać elektrolit. Nie dotykaj go. W razie niezamierzonego kontaktu natychmiast spłucz wodą narażone miejsca. Gdyby elektrolit przysnął w oczy, niezwłocznie zgłoś się do lekarza.** Wyciekły elektrolit może spowodować podrażnienie oczu lub oparzenia.

6) SERWIS

- a) **Naprawy elektronarzędzi mogą być wykonywane tylko przez uprawnionych specjalistów przy użyciu oryginalnych części zamiennych.** Jest to istotnym warunkiem zapewnienia bezpieczeństwa pracy.

DODATKOWE PRZEPISY BEZPIECZEŃSTWA PRACY

Przepisy bezpieczeństwa pracy wszystkich pilarek

- a) **⚠ NIEBEZPIECZEŃSTWO:** Nie zbliżaj ręk do obszaru cięcia ani piły tarczowej. Drugą ręką chwyć rękojeść dodatkową lub obudowę silnika. Gdy pilarka jest utrzymywana obiema rękami, nie grozi niebezpieczeństwo doznania urazu rąk.

- b) **Nigdy nie wkładaj rąk pod przedmiot obrabiany.** W czasie cięcia osłona chroni tarczę tylko od góry.
- c) **Głębokość cięcia dostosuj do grubości przedmiotu obrabianego.** Z drugiej strony przedmiotu obrabianego piła tarczowa nie powinna wystawać bardziej niż na długość zęba.
- d) **Ciętego przedmiotu nigdy nie przytrzymuj rękami ani nogami. Przytwierdź przedmiot do stabilnej płyty.** Ważne jest prawidłowe podparcie przedmiotu, by zminimalizować ryzyko doznania urazu, zakleszczenia piły i utraty panowania nad sytuacją.
- e) **W razie niebezpieczeństwa przecięcia ukrytych przewodów elektrycznych trzymaj elektronarzędzie za izolowane rękojeści.** W chwili przecięcia przewodu elektrycznego napięcie dochodzi do wszystkich gołych metalowych części pilarki, co grozi porażeniem prądem elektrycznym.
- f) **Przy cięciu wzdłużnym zawsze używaj przewodnicy dystansowej.** Polepsza ona dokładność cięcia i zmniejsza niebezpieczeństwo zakleszczenia się piły tarczowej.
- g) **Zawsze używaj pił tarczowych z otworem centralnym o odpowiednim kształcie i średnicy (wielokątny lub okrągły).** Tarcza z otworem większym od średnicy wału może obracać się mimośrodowo, co grozi utratą panowania nad pilarką.
- h) **Nigdy nie używaj uszkodzonych lub nieodpowiednich podkładek bądź śrub mocujących.** Są one przeznaczone do konkretnego rodzaju piły tarczowej i tylko wtedy zapewniają maksymalne bezpieczeństwo pracy.
- i) **Tak trzymaj pilarkę, by znajdowała się z lewej lub z prawej strony, a nie na wprost ciała.** Na skutek ODRZUTU pilarka może bowiem odskoczyć do tyłu (patrz punkt „Przyczyny odrzutu i sposoby ich unikania”).
- j) **UWAGA:** Po wyłączeniu pilarki piła tarczowa jeszcze jakiś czas się obraca i nieważność grozi doznaniem poważnego urazu ciała.
- k) **Uważaj, by nie przeciąć gwoździ. Przed rozpoczęciem cięcia drewna wyciągnij z niego wszystkie metalowe elementy.**

Przyczyny odrzutu i sposoby jego unikania:

- Wygięta lub niewłaściwie zamocowana piła tarczowa grozi gwałtownym odrzutem, wskutek czego pilarka może w niekontrolowany sposób wyskoczyć z ciętego przedmiotu w kierunku użytkownika;
- odrzut może wystąpić w razie nagłego zakleszczenia piły. Wywołuje go powstający wówczas przeciwny moment obrotowy i pilarka w niekontrolowany sposób odskakuje w kierunku użytkownika;
- może się też zdarzyć, że zęby zwichrowanej piły tarczowej lub zęby krzywo ustawione w rzazie zawadzą o górną powierzchnię ciętego przedmiotu, wskutek czego piła wyskoczy z rzazu i odbije się w kierunku użytkownika.

Odrzut jest wynikiem niewłaściwego użycia i/lub nieprawidłowej obsługi pilarki bądź też złych warunków panujących w miejscu pracy i można mu przeciwdziałać, przysiębiorąc odpowiednio, wymienionej niżej środki ostrożności:

- a) **Pewnie trzymaj pilarkę obiema rękami i tak balansuj ramionami, by w każdej chwili móc przeciwstawić się sile odrzutu. Stój z boku piły tarczowej, a nie w płaszczyźnie cięcia.** W razie zaistnienia odrzutu można wówczas opanować sytuację i nie dopuścić do utraty kontroli nad maszyną.
- b) **W razie zakleszczenia się piły lub zatrzymania jej z jakiegokolwiek innego powodu natychmiast wyłącz pilarkę i trzymaj ją bez ruchu aż do całkowitego zatrzymania. Nigdy nie próbuj wyjmować piły tarczowej z ciętego przedmiotu ani nie ciągnij jej do tyłu w czasie pracy, gdyż może to doprowadzić do odrzutu. Znajdź przyczynę zakleszczenia i podejmij odpowiednie środki zaradcze.**
- c) **Przy ponownym uruchamianiu piły zagłębionej w ciętym przedmiocie ustaw ją dokładnie w osi rzazu i upewnij się, czy zęby nie zawadzają o materiał.** W przeciwnym razie przy załączeniu może wystąpić odrzut, co grozi wyskoczeniem piły z ciętego przedmiotu.

- d) **Podpieraj duże płyty, by nie doszło do zakleszczenia piły tarczowej i odrzutu pilarki.** Duże płyty mają tendencję do wyginania się pod ciężarem własnym. Płyty takie należy podeprzeć po obydwu stronach: w pobliżu linii cięcia i krawędzi.
- e) **Nie używaj tępych ani uszkodzonych pił tarczowych.** Piły tępe lub z niewłaściwie rozwartymi zębami wycinają wąski rzaz, co powoduje nadmierne tarcie i może doprowadzić do zakleszczenia piły i odrzutu pilarki.
- f) **Elementy zaciskowe nastawnika głębokości cięcia i mechanizmu pochylenia tarczy muszą być dobrze zabezpieczone.** Poluzowanie się któregoś z mechanizmów w czasie cięcia może doprowadzić do zakleszczenia piły i odrzutu pilarki.
- g) **Szczególną ostrożność zachowuj przy cięciu wgłębnym ścian lub innych płyt niedostępnych od krawędzi.** Wystająca z drugiej strony piła może zawadzić o jakieś przedmioty i doprowadzić do odrzutu.

Wskazówki bezpieczeństwa przy korzystaniu z dolnej osłony tarczy

- a) **Przed każdym użyciem sprawdź, czy osłona tarczy prawidłowo się zamyka. Nie uruchamiaj pilarki, gdy osłona ta zaczyna się. Nigdy nie mocuj ani nie przywiązuj osłony tarczy w pozycji otwarcia.** Przypadkowy upadek piły może doprowadzić do wygięcia osłony tarczy. W takiej sytuacji przed ponownym uruchomieniem pilarki sprawdź osłonę, czy porusza się bez przeszkód i nie dotyka piły tarczowej lub innych elementów. Dotyczy to wszystkich kątów cięcia ukosowego i głębokości cięcia.
- b) **Sprawdź działanie sprężyny powrotnej osłony tarczy. Gdyby osłona i sprężyna nie działały prawidłowo, trzeba je przed użyciem pilarki naprawić.** Osłona może poruszać się z oporami z powodu uszkodzenia jakichś elementów, zabrudzenia żywicą lub zapchania trocinami.
- c) **Dolna osłona tarczy może być odciągana ręcznie tylko przy specjalnych rodzajach cięć, jak „cięcie wgłębne” i „cięcie kombinowane”. Schowaj dolną osłonę i zwolnij ją, gdy tylko tarcza zagłębi się w przedmiot obrabiany. Przy wszystkich innych rodzajach cięć dolna osłona tarczy**

musi działać automatycznie.

- d) **Przed odłożeniem pilarki na stole warsztatowym lub podłodze sprawdź, czy osłona całkowicie zasłania piłę tarczową.** Nieosłonięta, jeszcze obracająca się piła tarczowa może doprowadzić do odrzutu pilarki i przeciąć wszystko to, co znajdzie się na jej drodze. Pamiętaj, że po zwolnieniu wyłącznika piła tarczowa jeszcze jakiś czas się obraca.

Dodatkowe wskazówki bezpieczeństwa pracy pilarek tarczowych

- Nie używaj pił tarczowych o średnicy mniejszej lub większej niż zalecana. Używaj tylko pił zgodnych ze specyfikacją w zgodzie z normą EN 847-1.
- *Nigdy nie używaj tarcz ściernych.*

Pozostałe zagrożenia

Pomimo przestrzegania obowiązujących przepisów bezpieczeństwa i używania urządzeń ochronnych nie da się uniknąć pewnych zagrożeń. Należą do nich m. in.:

- uszkodzenie narządu słuchu;
- obrażenia ciała przez odpryskujące cząstki materiału;
- oparzenia gorącymi elementami maszyny;
- narażenie zdrowia przy długotrwałym stosowaniu.

Oznaczenia na elektronarzędziu

Na elektronarzędziu umieszczono następujące piktogramy:



Przed użyciem przeczytaj instrukcję obsługi.



Zakładaj nauszники ochronne.



Zakładaj okulary ochronne.



Tylko do cięcia metali!

UMIEJSCOWIENIE KODU DATY

Kod daty, który zawiera również rok produkcji, jest wydrukowany na obudowie w miejscu połączenia z akumulatorem:

Przykład:

2010 XX XX
Rok produkcji

Ważne wskazówki bezpieczeństwa pracy wszystkich ładowarek

ZACHOWAJ TE WSKAZÓWKI: Podręcznik ten zawiera ważne wskazówki dotyczące bezpieczeństwa i eksploatacji ładowarek DE9130/DE9116.

- Przed użyciem ładowarki przeczytaj wszystkie instrukcje i ostrzeżenia zamieszczone na ładowarce, akumulatorze i elektronarzędziu akumulatorowym.



NIEBEZPIECZEŃSTWO: Groźba śmiertelnego porażenia prądem elektrycznym. Ładowarki są zasilane prądem o napięciu 230 V. Nie wkładaj do obudowy żadnych elektrycznie przewodzących przedmiotów. Może to bowiem spowodować nawet śmiertelne porażenie prądem elektrycznym.



OSTRZEŻENIE: Niebezpieczeństwo porażenia prądem elektrycznym. Uwaga, by do ładowarki nie dostała się jakaś ciecz, ponieważ grozi to porażeniem prądem elektrycznym.



UWAGA: Niebezpieczeństwo oparzenia. By zmniejszyć ryzyko oparzenia, stosuj tylko akumulatory firmy DE-WALT. Inne akumulatory mogą pęknąć, co grozi doznaniem urazu i szkód rzeczowych.



UWAGA: Istnieje pewne niebezpieczeństwo zwarcia kontaktów przyłączonej do sieci ładowarki przez obce, przewodzące materiały, jak np. wełna stalowa, folia aluminiowa lub nagromadzone cząstki metalu. Trzymaj je z dala od gniazda ładowarki. Gdy nie ma w niej akumulatora, zawsze wyjmuj wtyczkę kabla z gniazda sieciowego. Tak samo postępuj przed czyszczeniem ładowarki.

- **NIGDY nie ładuj akumulatora przy użyciu ładowarki innej, niż określona w tym podręczniku.** Ładowarka i akumulator są do siebie ściśle dostosowane.

- **Ładowarki te są przeznaczone wyłącznie do ładowania akumulatorów DE-WALT.** Inne zastosowanie może doprowadzić do pożaru bądź niebezpiecznego lub nawet śmiertelnego urazu na skutek porażenia prądem elektrycznym.
- **Nigdy nie wystawiaj ładowarki na działanie deszczu ani śniegu.**
- **By odłączyć ładowarkę od sieci, zawsze ciągnij za wtyczkę, a nie za kabel.** W ten sposób zmniejsza się ryzyko uszkodzenia wtyczki i kabla.
- **Tak ułóż kabel sieciowy, by nikt nie mógł na niego nadepnąć ani się o niego potknąć i by nie był on narażony na inne szkodliwe wpływy lub obciążenia.**
- **Używaj przedłużacza tylko wtedy, gdy jest bezwzględnie konieczny.** Niewłaściwy przedłużacz może doprowadzić do pożaru bądź niebezpiecznego lub nawet śmiertelnego urazu na skutek porażenia prądem elektrycznym.
- **Nie stawiaj na ładowarce żadnych przedmiotów ani nie kładź ładowarki na miękkiej powierzchni.** Może to doprowadzić do zablokowania szczelin wentylacyjnych i przegrzania urządzenia. Umieszczaj ładowarkę z dala od źródeł ciepła. Ładowarka na górze i dole obudowy zawiera szczeliny wentylacyjne.
- **Nie załączaj ładowarki z uszkodzonym kablem sieciowym lub wtyczką.** Wadliwe elementy niezwłocznie wymień na sprawne.
- **Nie używaj ładowarki, która została mocno uderzona, spadła na podłogę lub uległa innemu rodzajowi uszkodzeniu.** Oddaj ją do autoryzowanego warsztatu serwisowego w celu naprawy.
- **Nie rozbieraj ładowarki. W razie konieczności konserwacji lub naprawy oddaj ją do autoryzowanego warsztatu serwisowego w celu naprawy.** Nieprawidłowe złożenie może stać się przyczyną pożaru bądź niebezpiecznego lub nawet śmiertelnego urazu na skutek porażenia prądem elektrycznym.
- **Przed czyszczeniem ładowarki zawsze odłączaj ją od sieci, by w ten sposób wyeliminować niebezpieczeństwo porażenia prądem elektrycznym.** Ryzyka tego nie zmniejsza samo wyjęcie akumulatora.

- **NIGDY** nie łącz ze sobą dwóch ładowarek.
- **Ładowarka jest przystosowana do zasilania prądem elektrycznym o napięciu 230 V. Nie przyłączaj jej do źródła prądu o innym napięciu, chyba że jest to ładowarka samochodowa.**

ZACHOWAJ TE INSTRUKCJE

Ładowarki

Ładowarki DE9116/DE9130 mogą ładować akumulatory niklowo-kadmowe i niklowo-wodorkowe o napięciu od 7,2 do 18 V.

Ładowarek tych nie trzeba nastawiać i zostały one tak skonstruowane, by zapewnić możliwie jak najłatwiejszą obsługę.

Przebieg ładowania



NIEBEZPIECZEŃSTWO: Śmiertelne porażenie prądem elektrycznym. Ładowarka jest zasilana prądem o napięciu 230 V. Nie wkładaj do obudowy żadnych elektrycznie przewodzących przedmiotów. Może to spowodować nawet śmiertelne porażenie prądem elektrycznym.

1. Przed włożeniem akumulatora przyłącz ładowarkę (j) do odpowiedniego gniazda sieciowego.
2. Włóż akumulator do ładowarki. Zaczyna migać czerwona lampka kontrolna, informując, że rozpoczął się proces ładowania.
3. Po zakończeniu ładowania lampka kontrolna zaczyna się świecić na stałe. Akumulator jest całkowicie naładowany i w każdej chwili można go wyjąć lub zostawić w ładowarce.

WSKAZÓWKA: Akumulatory niklowo-wodorkowe i litowo-jonowe osiągają maksymalną sprawność i żywotność, gdy przed pierwszym użyciem naładuje się je przez przynajmniej 10 godzin.

Wskazania stanów akumulatora

W poniższej tabeli przedstawiono wskazania stanów akumulatora w trakcie ładowania.

Stan akumulatora	
Akumulator jest ładowany	- - - - -
Akumulator jest całkowicie naładowany	_____
Przerwanie ładowania w celu ochłodzenia lub ogrzania akumulatora	— — — — —
Konieczność wymiany akumulatora
Usterka

Automatyczne ładowanie wyrównawcze

Ładowanie wyrównawcze wyrównuje ładunki poszczególnych ogniw i przyczynia się do długofalowego utrzymania maksymalnej sprawności akumulatora. Zaleca się przeprowadzać je raz na tydzień lub wcześniej w razie stwierdzenia spadku wydajności akumulatora. By naładować wyrównawczo akumulator, włóż go jak zwykle do ładowarki i pozostaw w niej przynajmniej na 10 godzin.

Przerywanie ładowania w celu ochłodzenia lub ogrzania akumulatora

Gdy ładowarka wykryje, że akumulator jest zbyt gorący lub zbyt zimny, automatycznie się wyłączy, a następnie znów załączy, gdy osiągnie on odpowiednią temperaturę. Funkcja ta ma na celu zapewnienie maksymalnej trwałości użytkowej akumulatora.

TYLKO AKUMULATORY LITOWO-JONOWE

Akumulatory litowo-jonowe zawierają elektroniczne zabezpieczenie, które chroni akumulator przed przeładowaniem, przegrzaniem lub głębokim rozładowaniem.

W chwili zadziałania tego zabezpieczenia elektroniczne urządzenie automatycznie się wyłącza. W takim przypadku włóż akumulator do ładowarki aż do pełnego naładowania.

Ważne wskazówki bezpieczeństwa pracy wszystkich akumulatorów

Przy zamawianiu akumulatorów zamiennych podaj numer katalogowy i wartość napięcia.

Wyjęty z kartonu akumulator nie jest całkowicie naładowany. Przed użyciem akumulatora i ładowarki przeczytaj podane niżej wskazówki bezpieczeństwa pracy. Postępuj zgodnie z opisaną procedurą ładowania.

PRZECZYTAJ WSZYSTKIE INSTRUKCJE

- **Nigdy nie ładuj ani nie używaj akumulatora w otoczeniu zagrożonym wybuchem, w którym znajdują się palne ciecze, gazy lub pyły.** Przy wkładaniu i wyjmowaniu akumulatora z ładowarki takie substancje mogą się zapalić.
- Akumulatory ładuj tylko w ładowarkach firmy DEWALT.
- **NIE** przyskaj ładowarki wodą ani **NIE** zanurzaj jej w wodzie lub innych cieczach.
- **Ładowarki i akumulatora nigdy nie składuj ani nie używaj w miejscach, w których temperatura może przekroczyć 40 °C (np. stodoły lub metalowe budynki w lecie).**



NIEBEZPIECZEŃSTWO: Nigdy i pod żadnym pozorem nie próbuj otwierać akumulatora. Nie wkładaj akumulatora z pękniętą lub uszkodzoną obudową do ładowarki. Nie ściskaj akumulatora, uważaj by nie spadł na podłogę ani nie uległ uszkodzeniu. Nigdy nie używaj akumulatora ani ładowarki, które zostały silnie uderzone, spadły na podłogę, zostały przejechane lub uszkodzone w inny sposób (np. przebitym gwoździem, uderzone młotkiem lub nadepnięte). Uszkodzone akumulatory oddaj do punktu serwisowego w celu utylizacji.



UWAGA: Gdy elektronarzędzie nie jest używane, odłóż je na stabilnej powierzchni, gdzie nie występuje ryzyko potknięcia się ani zrzucenia na podłogę. Niektóre elektronarzędzia z dużymi akumulatorami mogą wprawdzie stać na akumulatorze, ale łatwo je wtedy przewrócić.

SPECJALNE WSKAZÓWKI BEZPIECZEŃSTWA PRACY AKUMULATORÓW NIKLOWO-KADMOWYCH (NICD) LUB NIKLOWO-WODORKOWYCH (NIMH)

- **Nie wrzucaj akumulatora do ognia, nawet gdy jest poważnie uszkodzony lub całkowicie zużyty.** Akumulator może w ogniu eksplodować.
- **W ekstremalnych warunkach pracy lub wysokiej temperaturze z akumulatora mogą wyciekać niewielkie ilości elektrolitu, ale nie świadczy to o usterce.** Jednak w razie uszkodzenia zewnętrznej uszczelki
 - a. i kontaktu elektrolitu ze skórą, natychmiast spłucz ją wodą z mydłem przez kilka minut;
 - b. i przyśnięcia elektrolitu w oczy, przepłucz je czystą wodą przez przynajmniej 10 minut i niezwłocznie zgłoś się do lekarza. **(Wskazówka dla lekarza:** elektrolit stanowi roztwór wodorotlenku potasowego o stężeniu od 25 do 30 %).

SPECJALNE WSKAZÓWKI BEZPIECZEŃSTWA PRACY AKUMULATORÓW LITOWO-JONOWYCH

- **Nie wrzucaj akumulatora do ognia, nawet gdy jest poważnie uszkodzony lub całkowicie zużyty.** Akumulator może w ogniu eksplodować. W trakcie spalania akumulatora litowo-jonowego wydzielają się z niego toksyczne pary i substancje.
- **Gdyby elektrolit zanieczyścił skórę, natychmiast zmyj ją wodą z łagodnym mydłem.** Gdyby elektrolit przysnął w oczy, przepłucz je przy otwartych powiekach przez 15 minut lub tak długo, aż ustąpi podrażnienie. W razie konieczności skorzyszczania z pomocy medycznej poinformuj lekarza, że elektrolit stanowi mieszaninę ciekłych węglanów organicznych i soli litu.
- **Zawartość otwartego ogniwa akumulatora może spowodować trudności w oddychaniu.** Narażoną osobę wyprowadź na świeże powietrze, a gdyby objawy się utrzymywały, wezwij lekarza.



OSTRZEŻENIE: Niebezpieczeństwo pożaru. Elektrolit może się zapalić od iskier lub płomieni.

Ośłona biegunów akumulatora (rys. 2)

Do zakresu dostawy należy osłona biegunów akumulatora. Bez niej bieguny akumulatora łatwo mogą zostać zwarte przez luźne metalowe przedmioty, co grozi pożarem i zniszczeniem akumulatora.

1. Przed włożeniem akumulatora do ładowarki lub elektronarzędzia zdejmij osłonę.
2. Bezpośrednio po wyjęciu akumulatora z ładowarki lub elektronarzędzia załóż osłonę na bieguny.



OSTRZEŻENIE: *Przed odłożeniem lub transportem akumulatora sprawdź, czy osłona jest prawidłowo założona na bieguny.*

Akumulator

RODZAJ AKUMULATORA

Pilarka DW934 jest zasilana akumulatorem o napięciu 18 V.

Zalecenia dotyczące składowania

1. Najlepiej, gdy miejsce składowania akumulatorów jest chłodne, suche i zabezpieczone przed bezpośrednim promieniowaniem słonecznym, nadmierną temperaturą lub mrozem. Akumulator osiąga maksymalną sprawność i żywotność, gdy przechowuje się go w temperaturze pokojowej.
WSKAZÓWKA: Gdy akumulatory litowo-jonowe mają być magazynowane, najpierw należy je całkowicie naładować.
2. Długotrwałe składowanie w żaden sposób nie szkodzi akumulatorowi ani ładowarce. W odpowiednich warunkach akumulatory mogą być przechowywane 5 lat i dłużej.

Tabliczki na ładowarce i akumulatorze

Piktogramy w tej instrukcji oraz tabliczki na ładowarce i akumulatorze mają następujące znaczenie:



Przed użyciem dokładnie przeczytaj instrukcję obsługi.



Akumulator jest ładowany.



Akumulator jest naładowany.



Akumulator jest uszkodzony.



Przerwanie ładowania w celu ochłodzenia lub ogrzania akumulatora.



Nie wkładaj do obudowy żadnych elektrycznie przewodzących przedmiotów.



Nigdy nie ładuj uszkodzonego akumulatora.



Używaj tylko akumulatorów DEWALT; inne akumulatory mogą pęknąć, co prowadzi do szkód rzeczowych i osobowych.



Nie wystawiaj ładowarki na działanie wilgoci.



Natychmiast wymień uszkodzone kable.



Akumulator ładuj tylko w temperaturze otoczenia od +4 °C do +40 °C.



Gdy akumulator się zużyje, zutylizuj go zgodnie z obowiązującymi przepisami o ochronie środowiska.



Akumulatorów nikielowo-wodorkowych, nikielowo-kadmowych i litowo-jonowych nie wrzucaj do ognia.



NI-MH
Ni-Cd

Ładuje akumulatory nikielowo-wodorkowe i nikielowo-kadmowe.



Li-Ion

Ładuje akumulatory litowo-jonowe.



Czas ładowania podano w danych technicznych.

Zakres dostawy

Opakowanie zawiera następujące elementy:

- 1 akumulatorowa ręczna pilarka tarczowa
- 1 piła tarczowa (tarcza tnąca)
- 1 klucz trzpieniowy (do gniazd 6-kątnych)
- 2 akumulatory [DW934K2(H)]
- 1 ładowarka [DW934K2(H)]
- 1 kuferek transportowy
- 1 instrukcja obsługi
- 1 rysunek pilarki w rozłożeniu na części

WSKAZÓWKA: W modelach N akumulatory i ładowarki nie należą do zakresu dostawy.

- Sprawdź, czy pilarka tarczowa i przynależne akcesoria nie uległy uszkodzeniu podczas transportu.
- Przed uruchomieniem dokładnie przeczytaj instrukcję obsługi.

Opis pilarki (rys. 1)



OSTRZEŻENIE: Nigdy nie dokonuj żadnych przeróbek w elektronarzędziu ani jego elementach, by nie narażać się na zniszczenie sprzętu, czy też doznanie urazu ciała.

- Wyłącznik
- Przycisk blokujący wyłącznika
- Rękojeść przednia
- Wziernik
- Wskaźnik linii cięcia
- Dolna osłona tarczy
- Uchwyt do odciążania dolnej osłony tarczy
- Stopa pilarki
- Pokrętko nastawnika głębokości cięcia
- Akumulator
- Guzik zwalniający
- Ładowarka
- Lampka kontrolna ładowania (czerwona)

CEL ZASTOSOWANIA

Pilarka tarczowa DEWALT jest przeznaczona do cięcia metali o najróżniejszych kształtach, jak: rury wodociągowe i gazowe, kątowniki, ceowniki, teowniki, pręty, trzpienie itp. Przy użyciu odpowiednich tarcz tnących pilarkę można używać do cięcia stali węglowych walcowanych na zimno i gorąco oraz stali konstrukcyjnych zgodnych z normą DIN 1700 (ST33, ST37-2). Pilarka ta nie nadaje się do cięcia metali nieżelaznych, stali nierdzewnych, materiałów syntetycznych, żeliwa, cegły, glazury ani materiałów ceramicznych. W żadnym wypadku nie wolno jej wykorzystywać do cięcia magnezu.

NIE używaj pilarki w wilgotnym otoczeniu ani w pobliżu palnych cieczy lub gazów.

Pilarka ta stanowi elektronarzędzie przeznaczone do użytku profesjonalnego.

NIE pozwalaj dotykać jej dzieciom. Osoby nieodświadczone mogą używać elektronarzędzi tylko pod nadzorem.

Bezpieczeństwo elektryczne

Silnik elektryczny jest przystosowany do zasilania prądem o tylko jednym napięciu. Dlatego zawsze sprawdzaj, czy napięcie akumulatora odpowiada wartości podanej na tabliczce znamionowej elektronarzędzia. Upewnij się też, czy napięcie zasilania ładowarki odpowiada lokalnemu napięciu sieciowemu.



Ładowarka DEWALT zgodnie z normą EN 60335 jest podwójnie zaizolowana i dlatego żyła uziemiająca nie jest potrzebna.

Uszkodzony kabel sieciowy musi być wymieniony na specjalny kabel, który można nabyć w przedstawicielstwie firmy DEWALT.

Przedłużacz

Używaj przedłużacza tylko wtedy, gdy jest niezbędnie konieczny. Musi on być dopuszczony do eksploatacji i wytrzymać pobór mocy przez elektronarzędzie (patrz: Dane techniczne). Zaleca się, by minimalny przekrój żył kabla wynosił 1,5 mm², a jego długość nie przekraczała 30 m.

Gdy korzystasz z bębna, zawsze całkowicie odwijaj z niego kabel.

MONTAŻ I REGULACJA



OSTRZEŻENIE: Przed rozpoczęciem montażu i regulacji zawsze wyjmij akumulator. Przed włożeniem lub wyjęciem akumulatora zawsze najpierw wyłączaj elektronarzędzie.



OSTRZEŻENIE: Używaj tylko akumulatorów i ładowarek firmy DEWALT.

Wkładanie i wyjmowanie akumulatora (rys. 2)



OSTRZEŻENIE: By zmniejszyć ryzyko doznania poważnego urazu, przed każdym ustawieniem i przed dokonaniem regulacji lub montażem akcesoriów wyłączaj elektronarzędzie i wyjmij z niego akumulator. Niezamierzone załączenie narzędzia jest niebezpieczne.

WSKAZÓWKA: Sprawdź, czy akumulator (j) jest całkowicie naładowany.

WKŁADANIE AKUMULATORA DO RĘKOJEŚCI PILARKI

1. Odpowiednio ustaw akumulator względem rękojeści pilarki (rys. 2).
2. Mocno wciśnij akumulator w rękojeść aż do zatrzaśnięcia.

WYJMOWANIE AKUMULATORA Z RĘKOJEŚCI PILARKI

1. Naciśnij guziki zwalniające (k) i ściągnij akumulator z rękojeści.
2. Następnie zgodnie z opisem w punkcie „Ładowarka” włóż akumulator do ładowarki.

Nastawianie głębokości cięcia (rys. rys. 1, 3)

1. Poluzuj pokrętko zaciskowe nastawnika głębokości cięcia (i).
2. Przesław stopę (h) aż do uzyskania żądanej głębokości cięcia.
3. Ponownie mocno dokręć pokrętko (i).
4. Najlepsze wyniki uzyskuje się, gdy zęby piły tarczowej wystają z materiału mniej więcej na 3 mm (patrz rys. 3).

Wymiana piły tarczowej (rys. rys. 4, 5)

1. Naciśnij przycisk blokady wrzeciona (o) i dostarczonym kluczem trzpieniowym wykręć w prawo śrubę mocującą piły tarczowej (p).
2. Za pomocą uchwyty (g) odciągnij osłonę (f) i wymień tarczę tnącą. Prawidłowo załóż podkładki (q).
3. Sprawdź kierunek obrotów tarczy.
4. Ręcznie dokręć śrubę mocującą tarczę (p), uważając, by podkładki znalazły się w odpowiedniej pozycji.
5. Śrubę obracaj w lewo.
6. Naciśnij przycisk blokady wrzeciona (o) i obróć wrzeciono aż do zablokowania.
7. Kluczem trzpieniowym mocno dokręć śrubę mocującą piły tarczowej.

PRZED ROZPOCZĘCIEM PRACY:

- Sprawdź, czy akumulator jest (całkowicie) naładowany.
- Sprawdź także, czy wszystkie urządzenia zabezpieczające są prawidłowo zamontowane. Osłona tarczy musi być zamknięta.

- Sprawdź, czy tarcza tnąca obraca się w kierunku wskazywanym umieszczoną na niej strzałką.
- Nie używaj tępych pił tarczowych.

OBSŁUGA

Instrukcja obsługi



OSTRZEŻENIE: Zawsze przestrzegaj wskazówek bezpieczeństwa i obowiązujących przepisów.



OSTRZEŻENIE: Przed założeniem lub zdjęciem akcesoriów bądź przed rozpoczęciem wykonywania regulacji lub napraw wyłącz pilarkę i wyjmij z niej akumulator.

Utrzymywanie prawidłowej pozycji rąk (rys. rys. 1, 7)



OSTRZEŻENIE: By zmniejszyć ryzyko doznania poważnego urazu, **ZAWSZE** prawidłowo utrzymuj elektronarzędzie, tak jak pokazano na rysunku.



OSTRZEŻENIE: By zmniejszyć ryzyko doznania poważnego urazu, **ZAWSZE** mocno utrzymuj elektronarzędzie, by w razie potrzeby móc zawczasu odpowiednio zareagować w nagłej sytuacji.

Zaleca się jedną ręką trzymać rękojeść główną (s), a drugą ręką - rękojeść przednią (c).

Załączanie i wyłączenie (rys. 1)

Ze względów bezpieczeństwa wyłącznik (a) pilarki zaopatrzone w przycisk blokujący (b).

1. Naciśnij przycisk (b), by odblokować wyłącznik.
2. Naciśnij wyłącznik (a), by załączyć pilarkę. Z chwilą zwolnienia wyłącznika blokada znów się automatycznie uaktywnia, by w ten sposób zapobiec niezamierzonemu załączeniu pilarki.



OSTRZEŻENIE: Nie załączaj pilarki, gdy tarcza tnąca dotyka przedmiotu obrabianego lub jakiegoś innego materiału.

Trzymanie i prowadzenie pilarki (rys. 6)

1. Zamocuj przedmiot obrabiany możliwie jak najbliższej linii cięcia. Zawsze tak mocuj przedmiot obrabiany, by liczba zębów tarczy tnącej przecinających materiał obrabiany była możliwie jak najmniejsza. By osiągnąć najlepsze wyniki cięcia, przedmiot obrabiany zamocuj spodem do góry.
2. By zapewnić dobre prowadzenie pilarki, trzymaj ją tak, jak opisano w p. **Utrzymywanie prawidłowej pozycji rąk**. Mocno dociskaj stopę (h) do przedmiotu obrabianego. Pozwól, by tarcza tnąca swobodnie cięła materiał. Nie używaj siły. Gdy przedmiot obrabiany zaczyna drgać, to znaczy że jest wywierany na niego zbyt duży nacisk. Zwolnij tempo cięcia.
3. By przeciąć przedmiot obrabiany wzdłuż zaznaczonej linii, korzystaj ze wskaźnika (e). Wskaźnik ten pokrywa się z lewą zewnętrzną powierzchnią tarczy tnącej. By obserwować przebieg cięcia, korzystaj z wzornika (d).

KONSERWACJA

Elektronarzędzia firmy DEWALT odznaczają się dużą trwałością użytkową i prawie nie wymagają konserwacji. Jednak warunkiem ciągłej, bezawaryjnej pracy jest ich regularne czyszczenie.



OSTRZEŻENIE: *By zmniejszyć ryzyko doznania urazu, przed założeniem lub zdjęciem akcesoriów bądź przed wykonaniem regulacji lub naprawy wyłącz pilarkę i wyjmij i wyjmij z niej akumulator. Niezamierzone założenie pilarki może doprowadzić do wypadku.*

Ładowarka nie wymaga konserwacji. W jej wnętrzu nie ma żadnych elementów podlegających konserwacji przez użytkownika.



Smarowanie

Pilarka nie wymaga żadnego dodatkowego smarowania.



Czyszczenie



OSTRZEŻENIE: *Gdyby w obszarze szczelin wentylacyjnych zgromadził się brud, przedmuchaj go suchym, sprężonym powietrzem. Przy tej czynności załóż okulary ochronne i maskę przeciwpyłową.*



OSTRZEŻENIE: *Do czyszczenia nie-metalowych elementów elektronarzędzia nie używaj rozpuszczalników ani agresywnych chemikaliów. Chemikalia mogą osłabić materiał, z którego wykonano wspomniane elementy. Użyj do tego celu szmaty zwilżonej wodą z łagodnym mydłem. Uważaj, by do wnętrza obudowy nie przedostała się jakaś ciecz. Żadnego elementu pilarki nie zanurzaj w wodzie.*

CZYSZCZENIE ŁADOWARKI



OSTRZEŻENIE: *Niebezpieczeństwo porażenia prądem elektrycznym. Przed czyszczeniem najpierw zawsze odłącz ładowarkę od sieci. Brud i tłuszcz na obudowie ładowarki usuwaj szmatą lub miękką szczoteczką (nie metalową). Nie używaj do tego celu wody ani żadnych rozpuszczalników.*

Dostępne akcesoria



OSTRZEŻENIE: *Ponieważ akcesoria innych producentów nie zostały przetestowane przez firmę DEWALT pod względem przydatności do tej pilarki, ich użycie może być niebezpieczne. By nie narażać się na doznanie urazu ciała, stosuj wyłącznie oryginalne wyposażenie dodatkowe.*

By uzyskać więcej informacji na temat właściwych akcesoriów, zwróć się do swojego dealera.

Ochrona środowiska



Selektywna zbiórka odpadów. Wyrobu tego nie wolno wyrzucać do normalnych śmieci z gospodarstw domowych.

Gdy pewnego dnia poczujesz się zmuszony zastąpić wyrób DEWALT nowym sprzętem lub nie będziesz go już potrzebować, nie wyrzucaj go do śmieci z gospodarstw domowych, a jedynie oddaj do specjalistycznego zakładu utylizacji odpadów.



Dzięki selektywnej zbiórce zużytych wyrobów i opakowań niektóre materiały mogą być odzyskane i ponownie wykorzystane. W ten sposób chroni się środowisko naturalne i zmniejsza popyt na surowce.

Stosuj się do lokalnych przepisów, jeżeli wymagają one oddawania zużytych elektrycznych urządzeń powszechnego użytku do specjalnych punktów zbiorczych lub zobowiązują sprzedawców do przyjmowania ich przy zakupie nowego wyrobu.

Firma DEWALT chętnie przyjmuje stare, wyprodukowane przez siebie urządzenia i utylizuje je zgodnie z obowiązującymi przepisami. By skorzystać z tej usługi, oddaj zużyty sprzęt do autoryzowanego warsztatu naprawczego, który prowadzi zbiórkę w naszym imieniu.

W instrukcji tej zamieszczono adresy przedstawicielstw handlowych firmy DEWALT, które udzielają informacji o autoryzowanych warsztatach serwisowych. Ich listę i szczegółowe dane znajdziesz także w Internecie pod adresem: **www.2helpU.com**.



Akumulator

Akumulator odznacza się dużą trwałością użytkową. Z czasem jednak jego pojemność maleje i wykonanie zaplanowanej pracy staje się coraz trudniejsze. Zużyty akumulator zutylizuj zgodnie z obowiązującymi przepisami o ochronie środowiska:

- Całkowicie rozładuj akumulator i wyjmij go z urządzenia.
- Akumulatory litowo-jonowe, niklowo-wodorkowe i niklowo-kadmowe nadają się do powtórnego wykorzystania. W celu zawrócenia do obiegu i usunięcia w sposób niezagrażający środowisku oddaj akumulator swojemu dilerowi lub do komunalnego zakładu utylizacji odpadów. W żadnym wypadku nie wyrzucaj akumulatorów do śmieci z gospodarstw domowych.

DEWALT

WARUNKI GWARANCJI:

Firma DEWALT jest pewna jakości swoich produktów i oferuje dla nich doskonałą gwarancję. Niniejsze warunki gwarancji nie pomniejszają praw klienta wynikających z polskich regulacji ustawowych lecz są ich uzupełnieniem. Gwarancja jest ważna na terenie Rzeczypospolitej Polskiej.

DEWALT gwarantuje sprawne działanie produktu w przypadku postępowania zgodnego z warunkami techniczno-eksploatacyjnymi opisanymi w instrukcji obsługi.

Niniejszą gwarancją nie jest objęte dodatkowe wyposażenie, jeżeli nie została do niego dołączona oddzielna karta gwarancyjna oraz elementy wyrobu podlegające naturalnemu zużyciu.

1. Niniejszą gwarancją objęte są usterki produktu spowodowane wadami produkcyjnymi i wadami materiałowymi.
2. Niniejsza gwarancja jest ważna po przedstawieniu przez Klienta w Centralnym Serwisie Gwarancyjnym reklamowanego produktu oraz łącznie:
 - a) poprawnie wypełnionej karty gwarancyjnej;
 - b) ważnego paragonu zakupu z datą sprzedaży taką, jak w karcie gwarancyjnej lub kopii faktury.
3. Gwarancja obejmuje bezpłatną naprawę urządzenia (wraz z bezpłatną wymianą uszkodzonych części) w okresie 12 miesięcy od daty zakupu.
4. Produkt reklamowany musi być:
 - a) dostarczony bezpośrednio do Centralnego Serwisu Gwarancyjnego wraz z poprawnie wypełnioną Kartą Gwarancyjną i ważnym paragonem zakupu (lub kopią faktury) oraz szczegółowym opisem uszkodzenia, lub
 - b) przesłany do Centralnego Serwisu Gwarancyjnego za pośrednictwem punktu sprzedaży wraz z dokumentami wymienionymi powyżej.
5. Koszty wysyłki do Centralnego Serwisu Gwarancyjnego ponosi Serwis. Wszelkie koszty związane z zapewnieniem bezpiecznego opakowania, ubezpieczeniem i innym ryzykiem ponosi Klient. W przypadku odrzucenia roszczenia gwarancyjnego, produkt jest odsyłany do miejsca nadania na koszt adresata.
6. Usterki ujawnione w okresie gwarancji będą usunięte przez Centralny Serwis Gwarancyjny w terminie:
 - a) 14 dni roboczych od daty przyjęcia produktu przez Centralny Serwis Gwarancyjny;

- b) termin usunięcia wady (punkt 6a) może być wydłużony o czas niezbędny do importu niezbędnych części zamiennych.
7. Klient otrzyma nowy sprzęt, jeżeli:
 - a) Centralny Serwis Gwarancyjny stwierdzi na piśmie, że usunięcie wady jest niemożliwe;
 - b) produkt nie podlega naprawie, tylko wymianie bez dokonywania naprawy.
 8. O ile taki sam produkt jest nieosiągalny, może być wydany nowy produkt o nie gorszych parametrach.
 9. Decyzja Centralnego Serwisu Gwarancyjnego odnośnie zasadności zgłaszanych usterek jest decyzją ostateczną.
 10. Gwarancją nie są objęte:
 - a) wadliwe działanie lub uszkodzenia spowodowane niewłaściwym użytkowaniem lub użytkowaniem produktu niezgodnie z przeznaczeniem, instrukcją obsługi lub przepisami bezpieczeństwa;
 - b) wadliwe działanie lub uszkodzenia spowodowane przeciążaniem narzędzia, które prowadzi do uszkodzeń silnika, przekładni lub innych elementów a także stosowaniem osprzętu innego niż zalecany przez DEWALT;
 - c) mechaniczne uszkodzenia produktu i wywołane nimi wady;
 - d) wadliwe działanie lub uszkodzenia na skutek działania pożaru, powodzi, czy też innych klęsk żywiołowych, nieprzewidzianych wypadków, korozji, normalnego zużycia w eksploatacji czy też innych czynników zewnętrznych;
 - e) produkty, w których naruszone zostały plomby gwarancyjne lub, które były naprawiane poza Centralnym Serwisem Gwarancyjnym lub były przerabiane w jakikolwiek sposób;
 - f) osprzęt eksploatacyjny dołączony do urządzenia oraz elementy ulegające naturalnemu zużyciu.
 11. Centralny Serwis Gwarancyjny, firmy handlowe, które sprzedały produkt, nie udzielają upoważnień ani gwarancji innych niż określone w karcie gwarancyjnej. W szczególności nie obejmują prawa klienta do domagania się zwrotu utraconych zysków w związku z uszkodzeniem produktu.
 12. Gwarancja nie wyłącza, nie ogranicza ani nie zawiesza uprawnień kupującego wynikających z niezgodności towaru z umową.

Centralny Serwis Gwarancyjny ERPATECH
ul. Bakaliowa 26, 05-080 Mościska
tel.: (22) 862-08-08, (22) 431-05-05

faks: (22) 862-08-09

CZ ZÁRUČNÍ LIST

PL KARTA GWARANCYJNA

H JÓTÁLLÁSI JEGY

SK ZÁRUČNÝ LIST

DEWALT[®]

CZ měsíců
H hónap

12

PL miesięcy
SK mesiacov

CZ Výrobní kód	Datum prodeje	Razítko prodejny Podpis
H Gyári szám	A vásárlás napja	Pecsét helye Aláírás
PL Numer seryjny	Data sprzedaży	Stempel Podpis
SK Číslo série	Dátum predaja	Pečiatka predajne Podpis

CZ

Adresy servisu
Band Servis
Tůrkova 5b
CZ-149 00 Praha 4
Tel.: 00420 261 009 772
Fax: 00420 261 009 784

Band Servis
K Pasekám 4440
CZ-76001 Zlín
Tel.: 00420 577 008 550,1
Fax: 00420 577 008 559
<http://www.bandservis.cz>

H

Black & Decker Központi
Garanciális-és Márkaszerviz
1163 Budapest
(Sashalom) Thőkőly út 17.
Tel.: 403-2260
Fax: 404-0014
www.rotelkft.hu

PL

Adresy servisu centralnego
ERPATECH
ul. Bakaliowa 26
05-080 Mościska
Tel.: 022-8620808
Fax: 022-8620809

SK

Adresa servisu
Band Servis
Paulínska ul. 22
SK-91701 Trnava
Tel.: 00421 33 551 10 63
Fax: 00421 33 551 26 24

CZ Dokumentace záruční opravy

PL Przebieg napraw gwarancyjnych

H A garanciális javítás dokumentálása

SK Záznamy o záručných opravách

CZ	Číslo	Datum příjmu	Datum zakázky	Číslo zakázky	Závada	Razítko Podpis
H	Sorszám	Bejelentés időpontja	Javítási időpont	Javítási munkalapszám	Hiba jelleg oka	Pecset Aláírás
	Jótállás új határideje					
PL	Nr.	Data zgłoszenia	Data naprawy	Nr. zlecenia	Przebieg naprawy	Stempel Podpis
SK	Číslo dodávky	Dátum nahlásenia	Dátum opravy	Číslo objednávky	Popis poruchy	Pečiatka Podpis