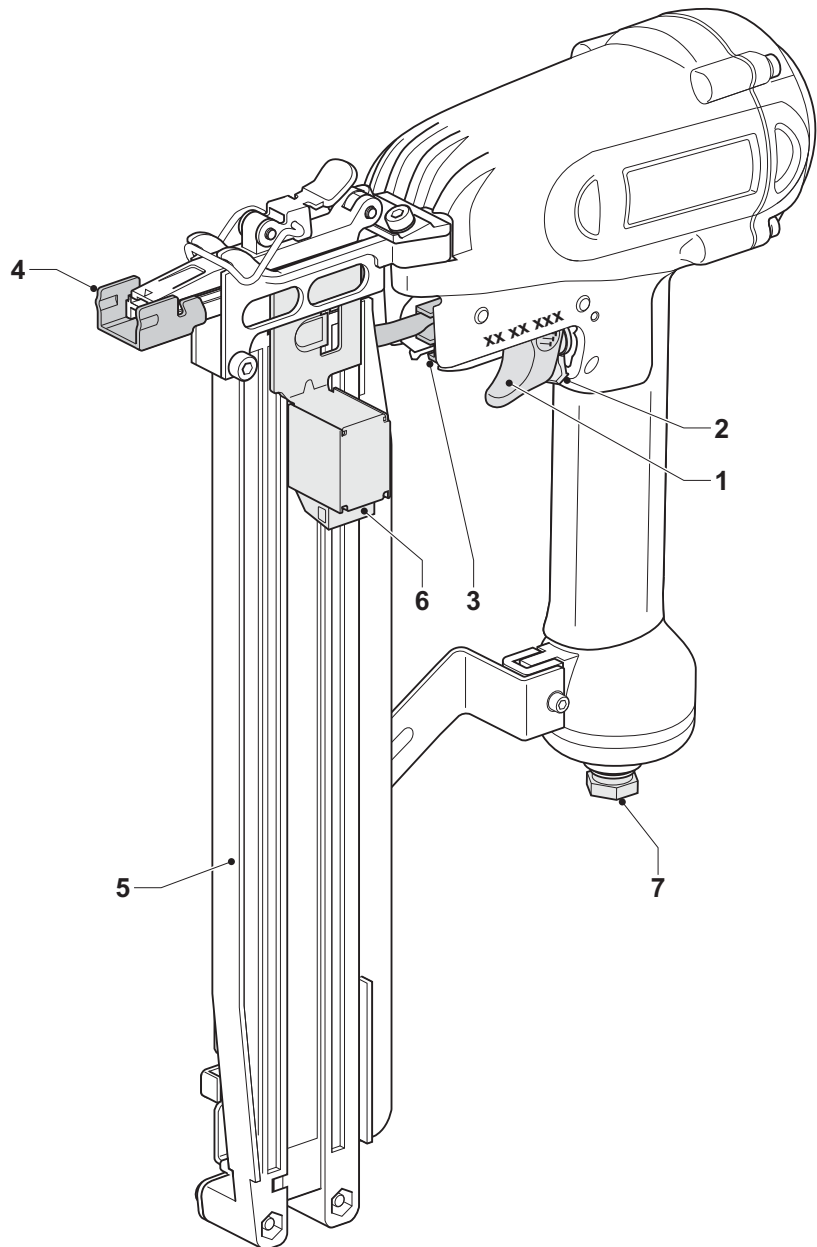




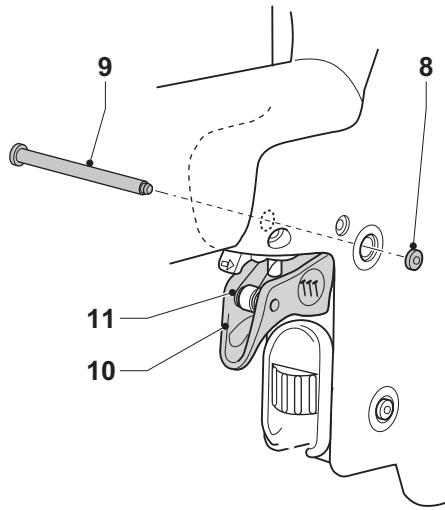
www.DEWALT.eu

D51430
D51431

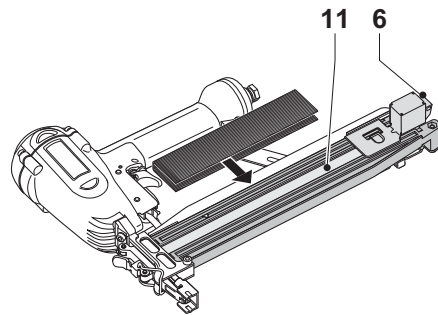
Dansk (<i>oversat fra original brugsvejledning</i>)	4
Deutsch (<i>übersetzt von den Originalanweisungen</i>)	11
English (<i>original instructions</i>)	19
Español (<i>traducido de las instrucciones originales</i>)	26
Français (<i>traduction de la notice d'instructions originale</i>)	34
Italiano (<i>tradotto dalle istruzioni originali</i>)	42
Nederlands (<i>vertaald vanuit de originele instructies</i>)	50
Norsk (<i>oversatt fra de originale instruksjonene</i>)	58
Português (<i>traduzido das instruções originais</i>)	65
Suomi (<i>käännetty alkuperäisestä käyttöohjeesta</i>)	73
Svenska (<i>översatt från de ursprungliga instruktionerna</i>)	79
Türkçe (<i>orijinal talimatlardan çevrilmiştir</i>)	86
Ελληνικά (<i>μετάφραση από τις πρωτότυπες οδηγίες</i>)	93



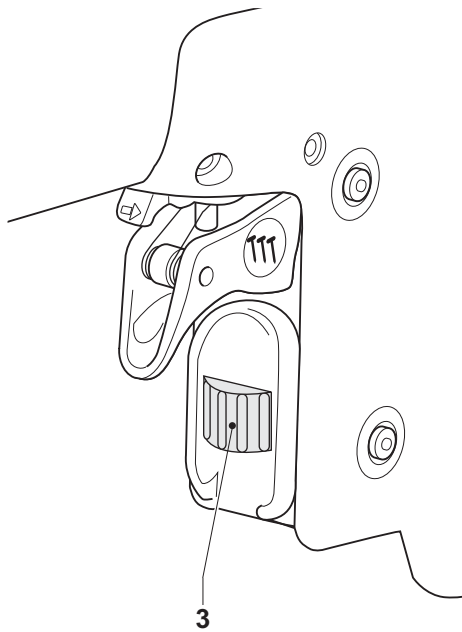
A



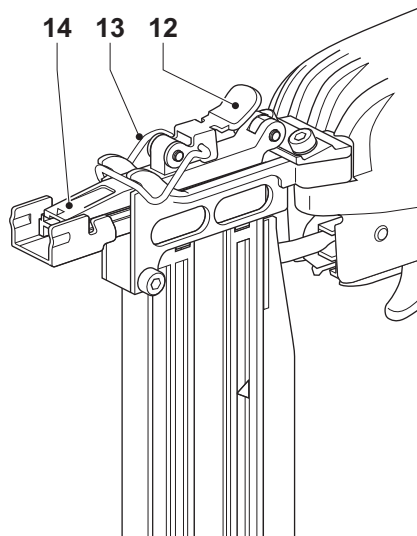
B



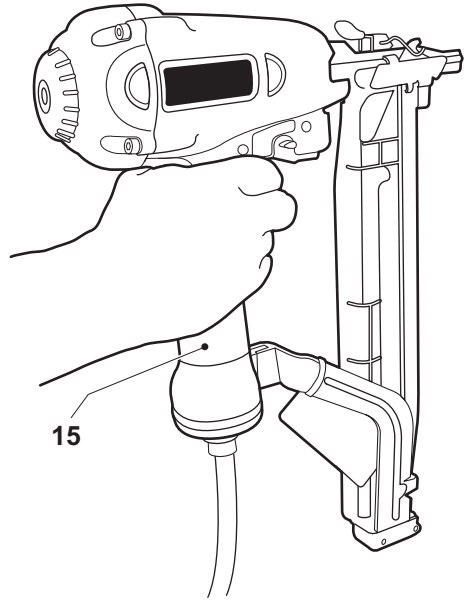
C



D



E



F

DANSK

HÆFTEPISTOL D51430, D51431

Tillykke!

Du har valgt et DEWALT værktøj. Mange års erfaring, ihærdig produktudvikling og innovation gør DEWALT til en af de mest pålidelige partnere for professionelle brugere.

Tekniske data

	D51430	D51431	
Type	2	2	
Anbefalet arbejdstryk	bar 4,9 - 8,3	4,9 - 8,3	
Maks. arbejdstryk	bar 8,3	8,3	
Luftforbrug pr. slag	l 1,1 (ved 6,9 bar)	1,1 (ved 6,9 bar)	
Aktiveringsform	Aktivering ved berøring		
Hæfteklammer			
type	16 Ga	16 Ga	
længde	mm 51	51	
bredde	mm 11,1	12,7	
Vægt	kg 2,1	2,1	
<hr/>			
L_{PA} (lydtryk)	dB(A) 86	86	
K_{PA} (lydtrykussikkerhed)	dB(A) 2,5	2,5	
L_{WA} (lydeffekt)	dB(A) 99	99	
K_{WA} (usikkerhed lydeffekt)	dB(A) 2,5	2,5	

Vibrationsemissionsværdi a_h

$a_h =$	m/s ²	2,9	2,9
Usikkerhed K =	m/s ²	1,5	1,5

Denne værdi er en værktøjsrelateret karakteristisk værdi, og den repræsenterer ikke påvirkningen på hånd-arm-systemet, når man bruger værktøjet. Påvirkningen på hånd-arm-systemet, når værktøjet bruges, vil for eksempel afhænge af den kraft, der gribes fat med, den trykkraft der udøves ved kontakten, den retning der arbejdes i samt af tilpasningen af energiforsyningen, arbejdsstykket og arbejdsstykkestøtten.

EF-overensstemmelseserklæring

MASKINDIREKTIV



D51430, D51431

DEWALT erklærer, at produkterne beskrevet under "tekniske data" er udformet i overensstemmelse med: 2006/42/EF, EN 792-13, EN 12549, EN 12096, ISO 8662-11.

Undertegnede er ansvarlig for kompilering af den tekniske fil og udsteder denne erklæring på vegne af DEWALT.

Horst Grossmann
Vicepræsident for Maskinteknik og Produktudvikling
DEWALT, Richard-Klinger-Straße 11,
D-65510, Idstein, Tyskland
31.12.09

Sikkerhedsvejledning

Når der anvendes værktøj, bør man altid overholde sikkerhedsvejledningen og de gældende regler for at reducere risikoen for personskade. Læs følgende sikkerhedsanvisning, før apparatet tages i brug.

Opbevar vejledningen et sikkert sted!



**LÆS ALLE SIKKERHEDSADVARSLER
OG ALLE INSTRUKTIONER**

Generelt

1. Hold arbejdsområdet rent.

Uordentlige arbejdsområder og arbejdsbænke kan forårsage ulykker.

2. Tag højde for arbejdsområdets omgivelser.

Udsæt ikke værktøj for fugt. Hold arbejdsområdet godt ventileret. Anvend ikke værktøj i nærheden af brændbare væsker eller gasser.

3. Hold børn væk.

Lad ikke børn eller andre udenforstående komme i kontakt med værktøjet. Det er påkrævet at holde børn under 16 år under opsyn.

4. Gem værktøj, der ikke er i brug.

Når værktøjet ikke er i brug, skal det opbevares på et tørt, sikkert aflåst sted, der er uden for børns rækkevidde.

5. Klæd dig rigtigt på.

Bær ikke løstsiddende beklædning eller smykker. Det kan sidde fast i de bevægelige dele. Anvend gummihandsker og skridsikre sikkerhedssko. Brug håret for at holde langt hår ude af vejen.

6. Stræk dig ikke for meget.

Bevar altid fodfæste og balance.

7. Vær opmærksom.

Se hvad du laver. Brug sund fornuft. Betjen ikke værktøjet, når du er træt.

8. Brug korrekt værktøj.

Den tilsigtede brug er beskrevet i denne brugsvejledning. Tving ikke småt værktøj eller udstyr til at udføre et kraftigere værktøjs arbejde. Værktøjet udfører arbejdet bedre og sikrere ved den hastighed, det er beregnet til.

ADVARSEL! Brug af andet tilbehør eller udstyr, eller udførelse af andre operationer med dette værktøj end anbefalet i denne vejledning, kan medføre risiko for personskade.

9. Vedligehold værktøjet omhyggeligt.

Hold værktøjet i god stand og rent for bedre og mere sikker ydelse. Følg instruktionerne for vedligeholdelse og skift af tilbehør. Hold alle styringer tørre, rene og fri fra olie og fedt.

10. Kontrollér for beskadigede dele.

Inden værktøjet anvendes, kontrolleres det for skade for at sikre, at det vil fungere korrekt og udføre den tilsigtede funktion. Kontroller fejljustering af størrelse af de bevægelige dele, brud på dele og andre forhold, der kan berøre betjeningen. Få beskadigede skærme og andre defekte dele repareret eller udskiftet som anvist.

11. Få værktøjet repareret hos et autoriseret DEWALT-serviceværksted.

Dette værktøj overholder de relevante sikkerhedsregler. For at undgå fare bør værktøjet kun repareres af kvalificerede teknikere.

Yderligere sikkerhedsanvisninger for pneumatisk værktøj

- Brug hurtigtvirkende koblinger ved tilslutning til trykluftssystem. Den ikke-forsegelige nippel skal sættes på maskinen på en sådan måde, at der ikke er trykluft tilbage i maskinen, når den er afbrudt.

- Brug altid ren, tør trykluft. Brug ikke ilt eller brændbare gasarter som energikilde for denne maskine.
- Tilslut kun maskinen til en luftforsyning, hvor det maksimalt tilladte tryk i maskinen ikke kan overstiges med mere end 10%. I tilfælde af højere tryk skal der indbygges en trykreducerende ventil med en nedstrømsikkerhedsventil i lufttrykforsyningen.
- Brug kun slanger med en klassificering, der er højere end maskinens maksimale arbejdsdruk.
- Før maskinen transporteres, skal den kobles fra lufttryksystemet, særlig hvor der bruges stiger, eller hvor man indtager uvante fysiske stillinger under flytningen.
- Afbryd maskinen fra luftforsyningen, når den ikke er i brug.

Yderligere sikkerhedsanvisninger for sømpistoler

- Brug altid beskyttelsesbriller.
- Brug altid høreværn.
- Fyld aldrig søm i, mens aftrækkeren er aktiveret.
- Brug kun befæstelselementer af den type, som er angivet i vejledningen.
- Brug ikke stativer af nogen art for at montere maskinen på en støtte.
- Ingen dele af denne maskine til at slå befæstelselementer i med må skilles ad eller blokeres, dette gælder f.eks. sikkerhedsåget.
- Check før hver brug, at sikkerheds og aftrækkermekanismen fungerer korrekt, og at alle bolte og møtrikker er strammet.
- Brug ikke dette udstyr som hammer.
- Ret aldrig en driftsklar maskine til at slå befæstelselementer i med mod dig selv eller en anden. Brug ikke dette værktøj til arbejde, der kræver at det betjenes tæt ved kroppen.
- Hold maskinen sådan under arbejdet, at hovedet eller kroppen ikke kan komme til skade, hvis der eventuelt kommer et tilbageslag på grund af en afbrydelse af energiforsyningen, eller fordi der er hårde områder i arbejdsstykket.
- Aktiver aldrig sømpistolen ud i luften.
- Tag højde for forholdene på arbejdspladsen. Befæstelselementer kan trænge igennem tynde arbejdsstykker eller glide af hjørner eller kanter på arbejdsstykket, og således udsætte folk for fare.

DANSK

- Slå ikke befæstelselementer i nær ved arbejdsstykkets kant.
- Sæt ikke befæstelselementerne oven i andre befæstelselementer.
- På arbejdsområdet skal maskinen altid bæres i det ene håndtag og aldrig med aftrækkeren aktiveret.
- Tøm pistolen efter brugen og før der foretages vedligeholdelse.

Følgende piktogrammer ses på værktøjet:



Pneumatisk værktøj med sikkerhedsåg.



Dette værktøj må ikke bruges på en stige.



Kompatible hæfteklammevinkler.



Maks. antal hæfteklammer i magasinet.



Læs brugsvejledningen før brug.



Bær høreværn.



Brug øjeværn.



Hæfteklammebredde. (D51430)



Hæfteklammebredde. (D51431)



Hæfteklammelængde.



Maks. arbejdsstryk.



Værktøjets vægt.

Kontroller emballagens indhold

Emballagen indeholder:

- 1 Hæftepistol
- 1 Sekventielt virkende aftrækker
- 1 Sikkerhedsbriller

- 1 Sekskant nøgle 3 mm
- 1 Sekskant nøgle 4 mm
- 1 Brugervejledning

- Kontroller, at værktøjet, komponenter eller tilbehør ikke er blevet beskadiget under transporten.
- Tag dig tid til at læse og forstå denne brugervejledning, før du tager værktøjet i brug.

DATOKODEPOSITION (FIG. A)

Datokoden, der også inkluderer produktionsåret, er tryk på huset.

Eksempel:

2010 XX XX
Produktionsår

Beskrivelse (fig. A)

Din hæftepistol D51430, D51431 er beregnet til at slå hæfteklammer ind i arbejdsstykker af træ med.

- 1 Aftrækker
- 2 Låsekontakt
- 3 Dybdeindstilling
- 4 Kontaktudløser
- 5 Magasin
- 6 Magasinlås
- 7 Luffitting

SAMLING OG JUSTERING

Valg af aftrækker (fig. B)

Dette værktøj er monteret med en stødvirkende aftrækker. En sekventielt virkende aftrækker er også inkluderet i originalpakningen. Se definitioner på "stødvirkende" og "sekventielt virkende" nedenfor.

- Den grå aftrækker med en enkel hæfteklamme trykt på siden er en sekventielt virkende aftrækker. Installerer dette kit, kan værktøjet arbejde i funktionen 'sekventielt virkende'.
- Den sorte aftrækker med tre hæfteklammer påtrykt på siden er den stødvirkende aftrækker. Installerer dette kit, kan værktøjet arbejde i funktionen 'stødvirkende'.

Udtagning af aftrækkeren

- Afbryd luftledningen fra værktøjet
- Tag alle hæfteklammer ud af magasinet.
- Fjern gummistropen (8) fra enden af passtiften (9).

- Fjern passtiften.
- Tag aftrækkerenheden (10) ud.

Isætning af aftrækkeren

- Sæt aftrækkerenheden ind i aftrækkerhulrummet, check at aftrækkerfjederen (11) er rigtigt anbragt.
- Stik passtiften (9) igennem værktøjsrammen, kontaktudløerskinnen og aftrækkerenheden.
- Skub gummistroppen (8) på enden af passtiften.

Luftfitting (fig. A)

Dette værktøj har et standard 3/8" rørgevind til luftfittingen (7).

- Pak fittingens hanende ind i Teflon-tape for at forhindre luftlækager.
- Skru fittingen ind i endedækslet og stram godt til.

Fyldning af værktøjet (fig. C)

- Sæt magasinlåsen (6) i bageste position.
- Vælg en passende kollationeret hæfteklammestok. Se "Tekniske data".
- Sæt den eller de kollationerede hæfteklammestokke på magasin skinnen (11).
- Frigør magasinlåsen ved at løsne grebet (6).
- Skub forsigtigt låsen frem og tryk den mod hæfteklammerne.

Tømning af værktøjet (fig. C)

- Sæt magasinlåsen (6) i bageste position.
- Fjern den eller de kollationerede hæfteklammestokke fra magasin skinnen (11).



ADVARSEL: Afbryd altid luftforsyningen fra værktøjet, før der indsættes eller fjernes hæfteklammer.

Indstilling af indslåningsdybden (fig. D)

Indslåningsdybden kan justeres i forhold til de benyttede hæfteklammer.



ADVARSEL: For at nedsætte risikoen for alvorlig personskade fra utilsigtet aktivering under forsøg på at justere dybden, skal man **ALTID**:

- Aflåse aftrækkeren (OFF).
- Frakoble luftforsyningen.
- Undgå kontakt med aftrækkeren, mens der foretages justeringer.

- Dybden reduceres ved at dreje dybdeindstillingshjulet (3) til højre.
- Dybden øges ved at dreje dybdeindstillingshjulet (3) til venstre.

Aftrækkerlås (fig. A)

Dette værktøj er udstyret med en aftrækkerlåsekontakt, som forhindrer det i at affyre en hæfteklamme.

- Aftrækkerlåsen aktiveres ved at skubbe kontakten (2) til højre.
- Aftrækkerlåsen frigøres ved at skubbe kontakten mod midten.

BETJENING

Brugervejledning



ADVARSEL: Overhold altid sikkerhedsinstruktionerne og gældende foreskrifter.

Korrekt håndposition (fig. F)



ADVARSEL: For at reducere risikoen for personskade skal du **ALTID** anvende den rette håndposition som vist.



ADVARSEL: For at reducere risikoen for alvorlig personskade skal du **ALTID** holde godt fast i tilfælde af en pludselig reaktion.

Korrekt håndposition kræver en hånd på hovedhåndtaget (15).

Klargøring af værktøjet (fig. A)

- Tøm alt kondensvand ud af luftkompressorbeholderne og slangerne.
- Smør værktøjet. Se "Vedligeholdelse".
- Tag alle hæfteklammer ud af magasinet.
- Check at kontaktudløseren (4) kan bevæges frit.



ADVARSEL: Brug ikke værktøjet, hvis kontaktudløseren ikke kan bevæges frit.

- Check at luftforsyningstrykket er under det maksimalt anbefalede arbejdstryk.
- Tilslut luftslangen til fittingen på værktøjet.
- Check for hørlige lækager omkring ventiler og flangepakninger.
- Sæt lufttrykket på det mindste arbejdstryk, der anbefales til det pågældende arbejde.

DANSK



ADVARSEL: Brug aldrig værktøj, der lækker eller har beskadigede dele.

Anvendelse i koldt vejr

Når værktøjet bruges ved temperaturer under frysepunktet:

- Hold værktøjet så varmt som muligt før brugen.
- Afbryd luftledningen fra værktøjet.
- Kom 10 til 15 dråber DEWALT olie til pneumatisk værktøj (eller vintertilberedt pneumatisk olie med ætylenglykol) ind i luftindtagningen.
- Sæt lufttrykket til maks. 5,5 bar.
- Tilslut luftslangen til fittingen på værktøjet.
- Fyld hæfteklammer i magasinet som beskrevet i det foregående.
- Aktiver værktøjet 5 eller 6 gange i affaldstræ for at smøre o-ringene.
- Sæt lufttrykket op til det normale arbejdsniveau.
- Brug værktøjet på normal vis.

Anvendelse i varmt vejr

Værktøjet bør kunne arbejde normalt. Undgå varme eller direkte sollys for at undgå beskadigelse af støddæmperne, O-ringene og andre dele af gummi.

Aktivering af værktøjet (fig. A)

Dette værktøj har to funktionsmåder: Aftrækkeren på værktøjet bestemmer, hvordan det aktiveres.

Sekventielt virkende funktion

Den sekventielt virkende funktion bruges til hæftning med afbrydelser, hvor der ønskes en meget omhyggelig og nøjagtig placering.

- Anbring den grå aftrækker som beskrevet ovenfor.
- Lås aftrækkerlåsen (2) op.
- Skub kontaktudløseren (4) ind mod arbejdsfladen.
- Træk i aftrækkeren (1) for at aktivere værktøjet. Hvert stød af aftrækkeren med kontaktudløseren skubbet mod arbejdets overflade vil slå én hæfteklamme i.

Den stødvirkende funktion

Den stødvirkende funktion bruges til hurtig hæftning på flade, stationære overflader.

- Anbring den sorte aftrækker som beskrevet ovenfor.
- Lås aftrækkerlåsen (2) op.

- Sådan slås en enkelt hæfteklamme i: Betjen værktøjet som beskrevet i forbindelse med den sekventielt virkende funktion.
- Sådan slås flere hæfteklammer i: Træk først i aftrækkeren (1), og skub derefter gentagne gange kontaktudløseren (4) ind mod arbejdets overflade.



ADVARSEL: Hold ikke aftrækkeren trykket ind, når værktøjet ikke er i brug. Hold aftrækkerlåsen aktiveret for at forhindre, at pistolen aktiveres ved et uheld, når den ikke er i brug.

Udtagning af en blokeret hæfteklamme (fig. A, E)

Følg disse anvisninger for at fjerne hæfteklammer, der sidder fast i næsestykket:

- Afbryd luftledningen fra værktøjet
- Aktiver aftrækkerlåsen (2).
- Tag alle hæfteklammer ud af magasinet.
- Bøj frontlåsen (12) op og før konsollen (13) til side, så tromlen (14) kan åbnes.
- Tag den bøjede hæfteklamme ud, brug om nødvendigt en tang.
- Hvis drivbladet er i positionen nede, skubbes drivbladet opad med en skruestrækker.
- Luk tromlen (14) og sæt konsollen (13) på plads igen.
- Pres klinken foran (12) i låsestillingen.
- Fyld hæfteklammerne i næsestykket som beskrevet i afsnittet "Fyldning af værktøjet".



ADVARSEL: Hvis der tit sidder hæfteklammer fast i næsestykket, bør værktøjet sendes til service på et autoriseret DEWALT serviceværksted.

Ekstraudstyr

Kontakt din forhandler for at få yderligere information om det passende tilbehør.

VEDLIGEHOJDELSE

Din DeWalt maskine er fremstillet til at kunne fungere i meget lang tid med mindst mulig vedligeholdelse.

For at værktøjet skal kunne fungere tilfredsstillende hele tiden, er det dog vigtigt, at værktøjet behandles korrekt og rengøres jævnligt.

Følgende vedligeholdelse skal udføres hver dag.



Rengøring

- Rens magasinet og næsestykket med trykluft.
- Rens forenden på kontaktudløseren med benzin eller diesellole.

Tømning

- Tøm alt kondensvand ud af luftkompressorbeholderne og slangerne.



Smøring

- Kom 5 - 7 dråber pneumatikolie ind i luftfittingen på maskinens endedæksel.

Kontrol

- Sørg for at alle skruer på værktøjet sidder stramt og er ubeskadigede.
- Stram løse skruer med passende værktøj.

Miljøbeskyttelse



Særskilt bortskaffelse. Dette produkt må ikke bortskaffes sammen med almindeligt husholdningsaffald.

Hvis du på noget tidspunkt finder det nødvendigt at udskifte dit DEWALT produkt, eller hvis det ikke længere tjener det tiltænkte formål, må det ikke bortskaffes med almindeligt husholdningsaffald. Sørg for, at dette produkt bortskaffes særskilt.



Særskilt bortskaffelse af brugte produkter og emballage gør det muligt at genbruge materialer og anvende dem på ny. Genanvendelse af genbrugsmaterialer bidrager til at forhindre forurening af miljøet og reducerer behovet for råmaterialer.

Lokale forskrifter muliggør i nogen tilfælde særskilt bortskaffelse af elektriske produkter fra husholdningen, ved kommunale affaldsdepoter eller hos forhandleren i forbindelse med køb af et nyt produkt.

DEWALT har stillet faciliteter til rådighed til indsamling og genbrug af udslidte DEWALT produkter. For at benytte sig af denne service kan man returnere produktet til et hvilket som autoriseret serviceværksted, der modtager det på vore vegne.

Du kan finde ud af, hvor det nærmeste autoriserede serviceværksted befinder sig ved at kontakte dit lokale DEWALT-kontor på den adresse, der er angivet i denne vejledning. Alternativt findes der en liste over autoriserede DEWALT serviceværksteder og detaljerede oplysninger om vores eftersalgsservice og kontakter på følgende internetadresse: www.2helpU.com.

GARANTI

DEWALT er sikker på produkternes kvalitet og tilbyder en enestående garanti til professionelle brugere af dette værktøj. Denne garantierklæring er en tilføjelse til dine kontraktmæssige rettigheder som professionel bruger eller dine lovbestemte rettigheder som privat ikke-professionel bruger og påvirker dem på ingen måde. Garantien er gyldig inden for medlemsstaterne af Den Europæiske Union og Det Europæiske Frihandelsområde.

• 30 DAGES RISIKOFRI TILFREDSHEDSGARANTI •

Hvis du ikke er fuldt tilfreds med dit DEWALT værktøj, kan du returnere det inden for

30 dage, komplet som købt, til den forhandler, hvor værktøjet blev købt og få alle pengene refunderet eller bytte det. Produktet skal have været underlagt almindelig brug og slid, og der skal fremvises gyldig kvittering.

• ET ÅRS GRATIS SERVICEKONTRAKT •

Hvis du har brug for vedligeholdelse eller service af dit DEWALT værktøj, inden for 12 måneder efter købet, er du berettiget til en gratis serviceydelse. Den vil blive foretaget gratis af et autoriseret DEWALT serviceværksted. Købsbeviset skal fremvises. Inkluderer arbejdskraft. Ekskluderer tilbehør og reservedele, medmindre de var fejlbehæftede under garantiperioden.

• ET ÅRS FULD GARANTI •

Hvis dit DEWALT produkt bliver defekt på grund af fejlbehæftede materialer eller produktionsfejl inden for 12 måneder fra købsdatoen, garanterer DEWALT gratis udskiftning af alle defekte dele eller gratis udskiftning af enheden efter vores valg under forudsætning af, at:

- Produktet ikke er blevet misbrugt;
- Produktet har været underlagt almindelig brug og slid;
- Der ikke er forsøgt reparationer af uautoriserede personer;
- Købsbeviset fremvises;
- Produktet returneres komplet med alle originale komponenter.

Hvis du ønsker at reklamere, kontakt din forhandler eller find adressen på dit nærmeste autoriserede DEWALT serviceværksted i DEWALT kataloget eller kontakt dit DEWALT kontor på den adresse, der er opgivet i denne manual. Der findes en liste over autoriserede DEWALT serviceværksteder og detaljerede oplysninger om vores eftersalgsservice på følgende internetadresse: **www.2helpU.com**.

HEFTER

D51430, D51431

Herzlichen Glückwunsch!

Sie haben sich für ein Werkzeug von DEWALT entschieden, das die lange DEWALT-Tradition fortsetzt, nur ausgereifte und in zahlreichen Tests bewährte Qualitätsprodukte für den Fachmann anzubieten. Lange Jahre der Erfahrung und kontinuierliche Weiterentwicklung machen DEWALT zu Recht zu einem verlässlichen Partner aller professionellen Anwender.

Technische Daten

		D51430	D51431
Typ		2	2
Empfohlener Betriebsdruck	bar	4,9 - 8,3	4,9 - 8,3
Max. Betriebsdruck	bar	8,3	8,3
Luftverbrauch pro Schuß	l	1,1	1,1
		(bei 6,9 bar)	(bei 6,9 bar)
Auslösemodus		Kontaktauslösung	
Befestigungsmittel			
Typ		16 Ga	16 Ga
Länge	mm	51	51
Breite	mm	11,1	12,7
Gewicht	(kg)	2,1	2,1
L_{PA} (Schalldruckpegel)	dB(A)	86	86
K_{PA} (Schalldruckpegel-Messungengenauigkeit)	dB(A)	2,5	2,5
L_{WA} (Schalleistung)	dB(A)	99	99
K_{WA} (Schalleistung-Messungengenauigkeit)	dB(A)	2,5	2,5
Schwingungsemissionswert a_h			
$a_h =$	m/s ²	2,9	2,9
Messungengenauigkeit K =	m/s ²	1,5	1,5

Dieser Wert ist werkzeugspezifisch und charakteristisch und drückt nicht den Einfluß auf das Hand-Arm-System aus, wenn das Werkzeug verwendet wird. Der Einfluß auf das Hand-Arm-System bei der Verwendung des Werkzeugs hängt beispielsweise von der Greifkraft, dem Kontaktdruck, der Arbeitsrichtung, der Einstellung der Energieversorgung, dem Werkstück und dem Werkstückhalter ab.

EG-Konformitätserklärung

MASCHINENRICHTLINIE



D51430, D51431

DEWALT erklärt hiermit, dass diese unter „Technische Daten“ beschriebenen Produkte die folgenden Vorschriften erfüllen:
2006/42/EG, EN 792-13, EN 12549, EN 12096, ISO 8662-11.

Der Unterzeichnete ist verantwortlich für die Zusammenstellung des technischen Dossiers und gibt diese Erklärung im Namen von DEWALT ab.

Horst Großmann
Vizepräsident für Konstruktion und
Produktentwicklung
DEWALT, Richard-Klinger-Straße 11,
D-65510, Idstein, Germany

31.12.09

Sicherheitsanweisungen

Beim Gebrauch von Werkzeugen beachten Sie immer die in Ihrem Land geltenden Sicherheitsvorschriften, um das Verletzungsrisiko zu verringern. Lesen Sie die folgenden Sicherheitsanweisungen, bevor Sie dieses Produkt in Betrieb nehmen.

Bewahren Sie diese Anweisungen an einem sicheren Ort auf.



LESEN UND VERSTEHEN SIE ALLE SICHERHEITSWARNUNGEN UND ALLE ANWEISUNGEN.

Allgemeines

1. Halten Sie Ihren Arbeitsbereich in Ordnung.

Unordnung im Arbeitsbereich kann zu Unfällen führen.

2. Berücksichtigen Sie die Arbeitsumgebung.

Setzen Sie Werkzeuge keiner Nässe aus. Sorgen Sie für richtige Beleuchtung des Arbeitsbereiches.

Verwenden Sie Werkzeuge nicht in der Nähe von brennbaren Flüssigkeiten oder Gasen.

3. Halten Sie Kinder fern.

Lassen Sie Kinder oder Besucher nicht in Kontakt mit dem Werkzeug kommen. Menschen unter 16 Jahren müssen beaufsichtigt werden.

4. Bewahren Sie nicht benutzte Werkzeuge auf.

Nicht benutzte Werkzeuge sollten in trockenen, sicher verschlossenen Räumen und für Kinder nicht erreichbar aufbewahrt werden.

5. Tragen Sie geeignete Kleidung.

Tragen Sie keine weite Kleidung und keinen Schmuck. Sie können sich in beweglichen Teilen verfangen. Tragen Sie am besten Gummihandschuhe und rutschfeste Sicherheitsschuhe. Tragen Sie bei langen Haaren ein Haarnetz.

6. Übernehmen Sie sich nicht.

Achten Sie stets auf sicheren Stand und Gleichgewicht.

7. Seien Sie stets aufmerksam.

Konzentrieren Sie sich auf Ihre Arbeit. Verwenden Sie Ihre praktische Vernunft. Verwenden Sie das Werkzeug nicht, wenn Sie müde sind.

8. Benutzen Sie geeignetes Werkzeug.

Die bestimmungsgemäße Verwendung ist in dieser Betriebsanleitung beschrieben. Verwenden Sie keine zu schwachen Werkzeuge oder Zubehörteile für schwere Arbeiten. Mit dem richtigen Werkzeug erzielen Sie eine optimale Qualität und gewährleisten Ihre persönliche Sicherheit.

WARNUNG! Das Verwenden anderer als der in diesen Anweisungen empfohlenen Anbaugeräte und Zubehörteile oder die Ausführung von Arbeiten mit diesem Werkzeug, die nicht denen in dieser Betriebsanleitung empfohlen entsprechen, können zur Gefahr von Verletzungen führen.

9. Pflegen Sie Ihre Werkzeuge mit Sorgfalt.

Halten Sie Ihre Werkzeuge in Ordnung und sauber, um gut und sicher arbeiten zu können. Befolgen Sie die Wartungsvorschriften und die Hinweise für den Zubehörwechsel. Halten Sie alle Regler trocken, sauber und frei von Öl und Fett.

10. Kontrollieren Sie Ihr Werkzeug auf beschädigte Teile.

Bevor Sie das Werkzeug benutzen, überprüfen Sie es sorgfältig auf Beschädigungen, um sicher zu sein, dass sie ordnungsgemäß funktionieren und die bestimmungsgemäße Funktion erbringen werden. Überprüfen Sie, dass keine

beweglichen Teile verstellt oder abgenutzt sind, dass keine Teile gebrochen sind und dass keine anderen Umstände den Betrieb des Werkzeugs beeinträchtigen könnten. Lassen Sie beschädigte Schutzvorrichtungen oder andere defekte Teile den Anweisungen gemäß reparieren oder ersetzen.

11. Lassen Sie Ihr Werkzeug von einer autorisierten DEWALT-Kundendienstwerkstatt reparieren.

Dieses Werkzeug entspricht den einschlägigen Sicherheitsbestimmungen. Um Gefahren zu vermeiden, dürfen Werkzeuge nur von qualifizierten Technikern repariert werden.

Zusätzliche Sicherheitsanweisungen für Druckluftwerkzeuge

- Verwenden Sie für den Anschluß an das Druckluftsystem Schnellkupplungen. Das dichtsichere Anschlußstück muß so am Werkzeug angebracht werden, daß die Druckluft nach dem Trennen nicht im Werkzeug bleibt.
- Verwenden Sie immer saubere, trockene Druckluft. Verwenden Sie kein Sauerstoff oder brennbare Gase als Energiequelle für dieses Werkzeug.
- Schließen Sie dieses Werkzeug nur dann an einer Luftversorgung an, wenn der maximal zulässige Druck des Werkzeugs nicht mehr als 10% überschritten wird. Bei höheren Druckwerten muß ein Druckminderventil mit nachgeschaltetem Sicherheitsventil in die Druckluftversorgung eingebaut werden.
- Verwenden Sie ausschließlich Schläuche mit Nennwerten, die den maximalen Betriebsdruck des Werkzeugs überschreiten.
- Vor dem Transport des Werkzeugs trennen Sie es vom Druckluftsystem, besonders in Fällen, in denen Leitern verwendet werden oder wenn beim Transport ungewöhnliche Körperhaltungen eingenommen werden müssen.
- Wenn das Werkzeug nicht gebraucht wird, trennen Sie es von der Druckluftversorgung.

Zusätzliche Sicherheitsanweisungen für Antriebswerkzeuge für Befestigungsmittel

- Tragen Sie stets eine Schutzbrille.
- Tragen Sie stets einen Gehörschutz.
- Laden Sie niemals Befestigungsmittel, wenn der Auslöser aktiviert ist.

- Verwenden Sie ausschließlich die im Handbuch angegebenen Befestigungsmittel.
- Verwenden Sie keine Ständer, um das Werkzeug an einer Halterung zu befestigen.
- Zerlegen oder blockieren Sie niemals Teile des Befestigungswerkzeugs, wie beispielsweise das Sicherheitsjoch.
- Vergewissern Sie sich vor jeder Arbeit mit dem Gerät, daß der Sicherheits- und Auslösemechanismus einwandfrei arbeitet und sämtliche Muttern und Schrauben fest sitzen.
- Verwenden Sie das Werkzeug nicht als Hammer.
- Richten Sie Befestigungswerkzeuge niemals auf Sie selbst oder andere Personen. Verwenden Sie das Werkzeug nicht für Aufgaben, bei denen nahe am Körper gearbeitet wird.
- Halten Sie das Werkzeug während der Arbeit so, daß im Falle eines Rückstoßes durch einen Ausfall der Energieversorgung oder durch harte Stellen im Werkstück keine Verletzungen am Kopf oder am Körper verursacht werden können.
- Lösen Sie das Befestigungswerkzeug niemals im freien Raum aus.
- Berücksichtigen Sie die Bedingungen im Arbeitsbereich. Befestigungsmittel können dünne Werkstücke durchdringen oder von den Ecken und Kanten des Werkstücks abrutschen, was Personen gefährden kann.
- Treiben Sie keine Befestigungsmittel in der Nähe der Werkstückkanten ein.
- Treiben Sie keine Befestigungsmittel oben auf bereits vorhandenen Befestigungsmitteln ein.
- Tragen Sie das Werkzeug im Arbeitsbereich nur am Griff und niemals mit betätigtem Auslöser.
- Entlade Sie das Werkzeug nach dem Gebrauch und vor der Durchführung von Wartungsarbeiten.

Es befinden sich folgende Bildzeichen auf dem Werkzeug:



Pneumatikwerkzeug mit Sicherheitsjoch.



Verwenden Sie das Werkzeug niemals auf einer Leiter.



Kompatible Befestigungsmittelwinkel.



Maximale Anzahl an Befestigungsmitteln im Magazin.



Vor der Verwendung die Betriebsanleitung lesen.



Tragen Sie Gehörschutz.



Tragen Sie Augenschutz.



Breite der Befestigungsmittel. (D51430)



Breite der Befestigungsmittel. (D51431)



Länge der Befestigungsmittel.



Max. Betriebsdruck.



Werkzeuggewicht.

Überprüfen der Lieferung

Die Verpackung enthält:

- 1 Hefter
- 1 Folgeauslöser
- 1 Schutzbrille
- 1 Innensechskantschlüssel 3 mm
- 1 Innensechskantschlüssel 4 mm
- 1 Bedienungsanleitung

- Vergewissern Sie sich, daß das Elektrowerkzeug sowie die Zubehörteile beim Transport nicht beschädigt wurden.
- Lesen Sie vor der Inbetriebnahme die Bedienungsanleitung gründlich durch.

LAGE DES DATUMSCODES (ABB. [FIG.] A)

Der Datumscode, der auch das Herstelljahr enthält, ist in das Gehäuse geprägt.

Beispiel:

2010 XX XX

Herstelljahr

DEUTSCH

Beschreibung (Abb. A)

Ihr Hefter D51430, D51431 wurde zum Eintreiben von Befestigungsmitteln in Holzwerkstücke konstruiert.

- 1 Auslöser
- 2 Einschaltsperr
- 3 Tiefeneinstellung
- 4 Kontaktanschlag
- 5 Magazin
- 6 Magazinverriegelung
- 7 Luftanschlußstück

ZUSAMMENBAU UND EINSTELLUNG

Wahl des Auslösers (Abb. B)

Diese Werkzeuge sind mit einem Schlagauslöser aufgebaut. Ein Folgeauslöser befindet sich ebenfalls in der Originalverpackung. Definition des „Schlagauslösers“ und des „Folgeauslösers“ siehe unten.

- Beim grauen Auslöser mit dem auf der Seite aufgedruckten einzelnen Befestigungsmittel handelt es sich um den Folgeauslöser.

Wird dieser Satz eingebaut, so arbeitet das Werkzeug im Folgeauslösemodus.

- Beim schwarzen Auslöser mit den auf der Seite aufgedruckten drei Befestigungsmitteln handelt es sich um den Schlagauslöser. Wird dieser Satz eingebaut, so arbeitet das Werkzeug im Schlagauslösemodus.

Entfernen des Auslösers

- Trennen Sie die Luftleitung vom Werkzeug.
- Entfernen Sie alle Befestigungsmittel aus dem Magazin.
- Entfernen Sie die Gummihülse (8) aus dem Ende des Führungsstifts (9).
- Entfernen Sie den Führungsstift.
- Entfernen Sie die Auslöserbaugruppe (10).

Anbringen des Auslösers

- Setzen Sie die Auslöserbaugruppe in den entsprechenden Freiraum ein, und stellen Sie sicher, daß die Auslöserfeder (11) richtig sitzt.
- Stecken Sie den Führungsstift (9) durch den Werkzeugrahmen, die Kontaktanschlagführung und die Auslöserbaugruppe.
- Schieben Sie die Gummihülse (8) auf das Ende des Führungsstifts.

Luftanschlußstück (Abb. A)

Diese Werkzeuge haben ein 3/8"-Standard-Rohrgevinde für das Luftanschlußstück (7).

- Umwickeln Sie das männliche Ende des Anschlußstücks mit Teflon-Band, um Luftlecks zu vermeiden.
- Schrauben Sie das Anschlußstück in die Endkappe und ziehen Sie es fest an.

Laden des Werkzeugs (Abb. C)

- Sichern Sie den Magazinriegel (6) in der hinteren Stellung.
- Wählen Sie einen entsprechend zusammengestellten Befestigungsmittelstab. Siehe „Technische Daten“.
- Setzen Sie den (die) Befestigungsmittelstab (-stäbe) auf die Magazinschiene (11).
- Lösen Sie den Magazinriegel durch Entriegeln des Hebels (6).
- Schieben Sie den Riegel vorsichtig nach vorne, um ihn gegen die Befestigungsmittel zu drücken.

Entladen des Werkzeugs (Abb. C)

- Sichern Sie den Magazinriegel (6) in der hinteren Stellung.
- Nehmen Sie den (die) Befestigungsmittelstab (-stäbe) von der Magazinschiene (11).



WARNUNG: Trennen Sie das Werkzeug immer zuerst von der Luftversorgung, bevor Befestigungsmittel geladen oder entladen werden.

Einstellen der Treibtiefe (Abb. D)

Die Treibtiefe kann auf den verwendeten Befestigungsmitteltyp eingestellt werden:



WARNUNG: Zur Reduzierung der Verletzungsgefahr durch ein versehentliches Auslösen beim Einstellen der Tiefe, muss IMMER Folgendes beachtet werden.

- Verriegeln Sie den Auslöser in der AUS-Stellung.
- Trennen Sie die Luftleitung.
- Vermeiden Sie beim Vornehmen der Einstellungen den Kontakt mit dem Auslöser.
- Um die Tiefe zu verringern, drehen Sie das Tiefeneinstellrad (3) nach rechts.

- Um die Tiefe zu erhöhen, drehen Sie das Tiefeneinstellrad (3) nach links.

Auslösersperre (Abb. A)

Dieses Werkzeug ist mit einer Auslöser-Einschaltsperrung versehen, die verhindert, daß das Werkzeug ein Befestigungsmittel abschießt.

- Um die Auslöser-Einschaltsperrung zu aktivieren, schieben Sie den Schalter (2) nach rechts.
- Um die Auslöser-Einschaltsperrung zu entriegeln, schieben Sie den Schalter in die Mitte.

BETRIEB

Betriebsanweisungen



WARNUNG: Beachten Sie immer die Sicherheitshinweise und die gültigen Vorschriften.

Richtige Haltung der Hände (Abb. F)



WARNUNG: Um die Gefahr schwerer Verletzungen zu mindern, beachten Sie **IMMER** die richtige Haltung der Hände, wie dargestellt.



WARNUNG: Um die Gefahr schwerer Verletzungen zu mindern, halten Sie das Gerät **IMMER** sicher fest und seien Sie auf eine plötzliche Reaktion gefasst.

Bei der korrekten Handposition liegt eine Hand auf dem Haupthandgriff (15).

Vorbereiten des Werkzeugs (Abb. A)

- Lassen Sie sämtliche Kondensation aus den Luftkompressortanks und Schläuchen ab.
- Schmieren Sie das Werkzeug. Siehe „Wartung“.
- Entfernen Sie alle Befestigungsmittel aus dem Magazin.
- Vergewissern Sie sich, daß sich der Kontaktanschlag (4) ungehindert bewegen kann.



WARNUNG: Verwenden Sie das Werkzeug nicht, wenn sich der Kontaktanschlag nicht ungehindert bewegen kann.

- Vergewissern Sie sich, daß der Druck der Luftversorgung den maximal empfohlenen Betriebsdruck unterschreitet.
- Verbinden Sie den Luftschlauch mit dem Anschlußstück am Werkzeug.

- Stellen Sie fest, ob Lecks im Bereich der Ventile und Dichtungen hörbar sind.
- Stellen Sie den Luftdruck auf den erforderlichen Mindestbetriebsdruck für Ihren Einsatz ein.



WARNUNG: Verwenden Sie niemals ein undichtes Werkzeug oder ein Werkzeug mit beschädigten Teilen.

Betrieb bei kalten Witterungsbedingungen

Werden die Werkzeuge bei Temperaturen unterhalb des Gefrierpunkts betrieben:

- Halten Sie das Werkzeug so warm wie möglich, bevor Sie es verwenden.
- Trennen Sie die Luftleitung vom Werkzeug.
- Geben Sie 10 bis 15 Tropfen DEWALT-ÖL für Pneumatikwerkzeuge (oder Winter-Pneumatiköl mit Ethylenglykol) in den Lufteinlaß.
- Stellen Sie den Luftdruck auf maximal 5,5 bar ein.
- Verbinden Sie den Luftschlauch mit dem Anschlußstück am Werkzeug.
- Laden Sie die Befestigungsmittel wie oben beschrieben in das Magazin.
- Lösen Sie das Werkzeug 5 bis 6 Mal in einem Holzrest aus, um die O-Ringe zu schmieren.
- Erhöhen Sie den Luftdruck auf den normalen Betriebsdruck.
- Verwenden Sie das Werkzeug auf die normale Art und Weise.

Betrieb bei heißen Witterungsbedingungen

Das Werkzeug sollte normal arbeiten. Vermeiden Sie Hitze durch direkte Sonneneinstrahlung, um zu verhindern, daß die Anschläge, O-Ringe und andere Gummiteile beschädigt werden.

Auslösen des Werkzeugs (Abb. A)

Dieses Werkzeug läßt sich in zwei Betriebsarten benutzen. Durch den am Werkzeug angebrachten Auslöser wird der Auslösemodus bestimmt.

Folgeauslösemodus

Der Folgeauslösemodus wird für das Befestigen mit Unterbrechungen verwendet, bei dem ein sehr vorsichtiges und genaues Platzieren gewünscht wird.

- Bringen Sie den grauen Auslöser wie oben beschrieben an.
- Geben Sie die Auslöser-Einschaltsperrung (2) frei.

DEUTSCH

- Drücken Sie den Kontaktanschlag (4) gegen die Arbeitsfläche.
- Ziehen Sie den Auslöser (1), um das Werkzeug auszulösen. Bei jedem Ziehen des Auslösers und gegen die Arbeitsfläche gedrücktem Kontaktanschlag wird ein Befestigungsmittel eingetrieben.

Schlagauslösemodus

Der Schlagauslösemodus wird für ein schnelles Befestigen auf flachen, stationären Flächen verwendet.

- Bringen Sie den schwarzen Auslöser wie oben beschrieben an.
- Geben Sie die Auslöser-Einschaltsperr (2) frei.
- Um ein einzelnes Befestigungsmittel einzutreiben: Bedienen Sie das Werkzeug auf die gleiche Art und Weise wie beim Folgeauslösemodus.
- Um mehrere Befestigungsmittel einzutreiben: Ziehen Sie zunächst den Auslöser (1), und drücken Sie anschließend den Kontaktanschlag (4) wiederholt gegen die Arbeitsfläche.



WARNUNG: Halten Sie den Auslöser nicht gedrückt, wenn das Werkzeug nicht verwendet wird. Halten Sie die Auslöser-Einschaltsperr verriegelt, um ein versehentliches Auslösen bei nicht verwendetem Werkzeug zu verhindern.

Befreien eines verklemmten Befestigungsmittels (Abb. A, E)

Falls ein Befestigungsmittel im Nasenstück hängen geblieben ist, folgen Sie diesen Anweisungen, um das Befestigungsmittel zu entfernen:

- Trennen Sie die Luftleitung vom Werkzeug.
- Verriegeln Sie die Auslöser-Einschaltsperr (2).
- Entfernen Sie alle Befestigungsmittel aus dem Magazin.
- Klappen Sie den vorderen Riegel (12) nach oben und bewegen Sie die Halterung (13) aus dem Weg, so daß der Zylinder (14) geöffnet werden kann.
- Entfernen Sie das verbogene Befestigungsmittel gegebenenfalls mit einer Zange.
- Befindet sich die Treibzunge in der unteren Stellung, schieben Sie sie mit einem Schraubendreher nach oben.
- Schließen Sie den Zylinder (14), und bringen Sie die Halterung (13) wieder in ihre Position.

- Drücken Sie den vorderen Riegel (12) in die verriegelte Stellung.
- Führen Sie die Befestigungsmittel wie unter „Laden des Werkzeugs“ beschrieben in das Nasenstück.



WARNUNG: Falls im Nasenstück häufig Befestigungsmittel hängenbleiben, lassen Sie das Werkzeug von einer DEWALT-Kundendienstwerkstatt instandsetzen.

Lieferbares Zubehör

Wenden Sie sich für nähere Informationen über das richtige Zubehör an Ihren Händler.

WARTUNG

Ihr DEWALT-Werkzeug wurde für eine lange Lebensdauer und einen möglichst geringen Wartungsaufwand entwickelt. Ein dauerhafter, einwandfreier Betrieb setzt eine regelmäßige Pflege und Reinigung voraus.

Folgende Wartungsaufgaben müssen täglich durchgeführt werden.



Reinigung

- Reinigen Sie das Magazin und das Nasenstück mit Druckluft.
- Reinigen Sie das vordere Ende des Kontaktanschlags mit Heizöl oder Dieselmotorenöl.

Ablassen der Kondensation

- Lassen Sie sämtliche Kondensation aus den Luftkompressortanks und Schläuchen ab.



Schmierung

- Geben Sie 5 bis 7 Tropfen Pneumatikwerkzeugöl in das Luftanschlußstück an der Endkappe des Werkzeugs.

Überprüfung

- Stellen Sie sicher, daß sämtliche Befestigungen am Werkzeug fest sitzen und nicht beschädigt sind.
- Ziehen Sie lose Befestigungen mit einem entsprechenden Werkzeug an.

Umweltschutz



Getrennte Sammlung Dieses Produkt darf nicht zusammen mit normalem Hausmüll entsorgt werden.

Wenn Sie Ihr DEWALT Produkt ersetzen möchten oder es ausgedient hat, entsorgen Sie es nicht mit dem normalen Hausmüll. Geben Sie dieses Produkt an Sammelstellen zur getrennten Erfassung ab oder stellen Sie es zur Abholung bereit.



Durch getrennte Sammlung von gebrauchten Produkten und Verpackungen kann sichergestellt werden, dass sie dem Recycling zugeführt und wiederverwertet werden. Die Wiederverwendung von recyceltem Material trägt zur Verhinderung von Umweltverschmutzung und zur Reduzierung des Rohstoffsbedarfs bei.

Nach Maßgabe örtlicher Vorschriften ist die getrennte Sammlung von elektrischen Geräten u. U. über Abholung, Sammelstellen oder den Fachhändler möglich, wo das Produkt ursprünglich bezogen wurde.

DEWALT betreibt eine Einrichtung zur Sammlung und zum Recycling von ausgedienten DEWALT-Produkten. Wenn Sie von diesem Service Gebrauch machen möchten, bringen Sie Ihr Produkt zur Kundendienstwerkstatt zurück, die es für Sie dem Recycling zuführen wird.

Für die Adresse einer Kundendienstwerkstatt in Ihrer Nähe setzen Sie sich bitte mit der örtlichen DEWALT-Niederlassung unter der in dieser Anleitung angegebenen Anschrift in Verbindung. Eine Übersicht der DEWALT-Kundendienstwerkstätten und weitere Informationen zu Servicerichtlinien und Kontaktadressen finden Sie auch im Internet: **www.2helpU.com**.

GARANTIE

DEWALT vertraut auf die Qualität seiner Produkte und bietet daher den professionellen Anwendern des Produktes eine herausragende Garantie. Diese Garantieerklärung gilt als Ergänzung und unbeschadet Ihrer Rechte aus dem Vertrag als professioneller Anwender oder Ihrer gesetzlichen Ansprüche als privater, nichtprofessioneller Anwender. Diese Garantie gilt innerhalb der Staatsgebiete der Mitgliedsstaaten der Europäischen Union und der Europäischen Freihandelszone.

• **30 TAGE ZUFRIEDENHEITSGARANTIE
OHNE RISIKO** •

Wenn Sie mit der Leistung Ihres DE-Gerätes nicht vollständig zufrieden sind, geben Sie es einfach innerhalb von 30 Tagen komplett im Originallieferumfang, so wie gekauft, an den Händler zurück, um eine vollständige Erstattung oder ein Austauschgerät zu erhalten. Das Produkt darf normalem Verschleiß ausgesetzt sein. Der Kaufbeleg ist vorzulegen.

• **EIN JAHR KOSTENLOSE INSPEKTION** •

Innerhalb der ersten 12 Monate nach dem Kauf, wird einmalig eine Wartungsinspektion für Ihre DEWALT-Maschine ausgeführt. Diese Arbeiten werden kostenlos von einem autorisierten DEWALT-Service-Partner ausgeführt. Der Kaufbeleg muss vorgelegt werden. Gilt einschließlich Arbeitskosten. Gilt nicht für Zubehör und Ersatzteile, sofern es sich nicht um einen Garantiefall handelt.

• **EIN JAHR VOLLSTÄNDIGE GARANTIE** •

Wenn Ihr DEWALT-Produkt wegen Material- oder Produktionsmängeln innerhalb von 12 Monaten ab Kauf einen Fehler aufweist, garantiert DEWALT den kostenlosen Austausch aller fehlerhaften Teile oder, nach unserer Wahl, die kostenlose Wandlung des Gerätes unter den folgenden Bedingungen:

- Das Produkt wurde nicht unsachgemäß behandelt;
- Das Produkt war normalem Verschleiß ausgesetzt;
- Es wurden keine Reparaturversuche durch nicht autorisierte Personen vorgenommen;
- Der Kaufbeleg wird vorgelegt;

- Das Produkt wird vollständig im Originallieferumfang zurückgegeben.

Um einen Garantieanspruch anmelden zu können, wenden Sie sich an einen DEWALT-Service-Partner in Ihrer Nähe, dessen Adresse Sie im DEWALT-Katalog finden, oder Sie wenden sich an die DEWALT-Niederlassung, die in dieser Anleitung angegeben ist. Eine Liste der autorisierten DEWALT-Kundendienstwerkstätten und vollständige Informationen über unseren Kundendienst finden Sie im Internet unter: **www.2helpU.com**.

STAPLER

D51430, D51431

Congratulations!

You have chosen a DEWALT tool. Years of experience, thorough product development and innovation make DEWALT one of the most reliable partners for professional power tool users.

Technical data

		D51430	D51431
Type		2	2
Recommended operating pressure	bar	4.9 - 8.3	4.9 - 8.3
Max. operating pressure	bar	8.3	8.3
Air consumption per shot	l	1.1	1.1
		(at 6.9 bar)	(at 6.9 bar)
Actuating mode		contact actuating	
Fasteners			
type		16 Ga	16 Ga
length	mm	51	51
width	mm	11.1	12.7
Weight	kg	2.1	2.1
L_{pa} (sound pressure)	dB(A)	86	86
K_{pa} (sound pressure uncertainty)	dB(A)	2.5	2.5
L_{wa} (sound power)	dB(A)	99	99
K_{wa} (sound power uncertainty)	dB(A)	2.5	2.5
Vibration emission value a_h			
$a_h =$	m/s ²	2.9	2.9
Uncertainty K =	m/s ²	1.5	1.5

This value is a tool-related characteristic value and does not represent the influence to the hand-arm-system when using the tool.

The influence to the hand-arm-system when using the tool will for example depend on the gripping force, the contact pressure force, the working direction, the adjustment of energy supply, the workpiece and the workpiece support.

EC-Declaration of Conformity

MACHINERY DIRECTIVE



D51430, D51431

DEWALT declares that these products described under "technical data" are in compliance with: 2006/42/EC, EN 792-13, EN 12549, EN 12096, ISO 8662-11.

The undersigned is responsible for compilation of the technical file and makes this declaration on behalf of DEWALT.

Horst Grossmann
Vice President Engineering and Product Development
DEWALT, Richard-Klinger-Straße 11,
D-65510, Idstein, Germany
31.12.09

Safety Instructions

When using tools, always observe the safety regulations applicable in your country to reduce the risk of personal injury. Read the following safety instructions before attempting to operate this product.

Keep these instructions in a safe place!



**READ ALL SAFETY WARNINGS
AND ALL INSTRUCTIONS**

General

1. **Keep work area clean.**

Cluttered areas and benches can cause accidents.

2. **Consider work area environment.**

Do not expose tools to humidity. Keep work area well lit. Do not use tools in the presence of flammable liquids or gases.

3. **Keep children away.**

Do not let children or visitors come into contact with the tool. Supervision is required for those under 16 years of age.

ENGLISH

4. **Store idle tools.**

When not in use, tools must be stored in a dry place and locked up securely, out of reach of children.

5. **Dress properly.**

Do not wear loose clothing or jewellery. They can be caught in moving parts. Preferably wear rubber gloves and non-slip safety footwear. Wear protective hair covering to keep long hair out of the way.

6. **Do not overreach.**

Keep proper footing and balance at all times.

7. **Stay alert.**

Watch what you are doing. Use common sense. Do not operate the tool when you are tired.

8. **Use appropriate tool.**

The intended use is described in this instruction manual. Do not force small tools or attachments to do the job of a heavy-duty tool. The tool will do the job better and safer at the rate for which it was intended.

WARNING! *The use of any accessory or attachment or performance of any operation with this tool, other than those recommended in this instruction manual may present a risk of personal injury.*

9. **Maintain tools with care.**

Keep the tools in good condition and clean for better and safer performance. Follow the instructions for maintenance and changing accessories. Keep all controls dry, clean and free from oil and grease.

10. **Check for damaged parts.**

Before using the tool, carefully check it for damage to ensure that it will operate properly and perform its intended function. Check for misalignment and seizure of moving parts, breakage of parts and any other conditions that may affect its operation. Have damaged guards or other defective parts repaired or replaced as instructed.

11. **Have your tool repaired by an authorized DEWALT repair agent.**

This tool is in accordance with the relevant safety regulations. To avoid danger, tools must only be repaired by qualified technicians.

Additional safety instructions for pneumatic tools

- Use quick-action couplings for connection to the compressed air system. The non-sealable nipple must be fitted to the tool in such a way

that no compressed air remains in the tool after disconnection.

- Always use clean, dry compressed air. Do not use oxygen or combustible gases as an energy source for this tool.
- Only connect this tool to an air supply where the maximum allowable pressure of the tool cannot be exceeded by more than 10%. In case of higher pressures, a pressure reducing valve including a downstream safety valve shall be built into the compressed air supply.
- Only use hoses with a rating exceeding the maximum operating pressure of the tool.
- Before transporting the tool, disconnect it from the compressed air system, especially where ladders are used or where unusual physical posture is adopted while moving.
- Disconnect the tool from the air supply when it is not in use.













Additional safety instructions for fastener driving tools

- Always wear safety glasses.
- Always wear ear protection.
- Never load fasteners with the trigger activated.
- Only use fasteners of the type specified in the manual.
- Do not use any stands for mounting the tool to a support.
- Do not disassemble or block any parts of the fastener driving tool such as the safety yoke.
- Prior to each operation check that the safety and triggering mechanism is functioning properly and that all nuts and bolts are tight.
- Do not use the equipment as a hammer.
- Never point any operational fastener driving tool at yourself or at any other person. Do not use the tool in applications requiring operation close to the body.
- While working, hold the tool in such a way that no injuries can be caused to the head or to the body in the event of a possible recoil due to a disruption in the energy supply or hard areas within the workpiece.
- Never actuate the fastener driving tool into free space.
- Consider the conditions in the work area. Fasteners can penetrate thin workpieces or slip

off corners and edges of the workpiece, and thus put people at risk.

- Do not drive fasteners close to the edge of the workpiece.
- Do not drive fasteners on top of other fasteners.
- In the work area, carry the tool at the workplace using only one handle, and never with the trigger actuated.
- Unload the tool after use and before performing any maintenance.

The following pictograms are shown on the tool:

-  Pneumatic tool with safety yoke.
-  Do not use the tool on a ladder.
-  Compatible fastener angles.
-  Maximum number of fasteners in magazine.
-  Read instruction manual before use.
-  Wear ear protection.
-  Wear eye protection.
-  Fastener width. (D51430)
-  Fastener width. (D51431)
-  Fastener length.
-  Max. operating pressure.
-  Tool weight.

Package contents

The package contains:

- 1 Stapler
- 1 Sequential action trigger
- 1 Safety glasses
- 1 Hex key 3 mm
- 1 Hex key 4 mm
- 1 Instruction manual

- Check for damage to the tool, parts or accessories which may have occurred during transport.
- Take the time to thoroughly read and understand this manual prior to operation.

DATE CODE POSITION (FIG. A)

The Date Code, which also includes the year of manufacture, is printed into the housing.

Example:

2010 XX XX
Year of Manufacture

Description (fig. A)

Your stapler D51430, D51431 has been designed for driving fasteners into wooden workpieces.

- 1 Trigger
- 2 Lock-off switch
- 3 Depth setting
- 4 Contact trip
- 5 Magazine
- 6 Magazine latch
- 7 Air fitting

ASSEMBLY AND ADJUSTMENT

Trigger selection (fig. B)

These tools are assembled with a bump action trigger. A sequential action trigger is also included with the original packaging. For definitions of "bump action" and "sequential action", see below.

- The grey trigger with a single fastener printed on the side is the sequential action trigger. Installation of this kit causes the tool to function in sequential action mode.
- The black trigger with three fasteners printed on the side is the bump action trigger. Installation of this kit causes the tool to function in bump action mode.

ENGLISH

Removing the trigger

- Disconnect the airline from the tool.
- Remove all fasteners from the magazine.
- Remove the rubber grommet (8) from the end of the dowel pin (9).
- Remove the dowel pin.
- Remove the trigger assembly (10).

Fitting the trigger

- Insert the trigger assembly into the trigger cavity, ensuring that the trigger spring (11) is properly seated.
- Insert the dowel pin (9) through the tool frame, contact trip guide and trigger assembly.
- Push the rubber grommet (8) onto the end of the dowel pin.

Air fitting (fig. A)

These tools have a standard 3/8" pipe thread for the air fitting (7).

- Wrap the male end of the fitting with Teflon tape to prevent air leaks.
- Screw the fitting into the end cap and tighten firmly.

Loading the tool (fig. C)

- Lock the magazine latch (6) in the back position.
- Select an appropriate collated fastener stick. See "Technical data".
- Place the collated fastener stick(s) onto the magazine rail (11).
- Release the magazine latch by unlatching the lever (6).
- Carefully slide the latch forward to press against the fasteners.

Unloading the tool (fig. C)

- Lock the magazine latch (6) in the back position.
- Remove the collated fastener stick(s) from the magazine rail (11).



WARNING: Always disconnect the tool from the air supply before loading or unloading fasteners.

Adjusting the driving depth (fig. D)

The driving depth can be adjusted to the type of fastener used.



WARNING: To reduce risk of serious injury from accidental actuation when attempting to adjust depth, ALWAYS:

- Lock OFF trigger.
 - Disconnect air supply.
 - Avoid contact with trigger during adjustments.
- To reduce the depth, rotate the depth setting wheel (3) to the right.
 - To increase the depth, rotate the depth setting wheel (3) to the left.

Trigger lock (fig. A)

This tool is equipped with a trigger lock-off switch which prevents the tool from firing a fastener.

- To engage the trigger lock, push the switch (2) to the right.
- To release the trigger lock, push the switch to the center.

OPERATION

Instructions for use



WARNING: Always observe the safety instructions and applicable regulations.

Proper Hand Position (fig. F)



WARNING: To reduce the risk of serious personal injury, **ALWAYS** use proper hand position as shown.



WARNING: To reduce the risk of serious personal injury, **ALWAYS** hold securely in anticipation of a sudden reaction.

Proper hand position requires one hand on the main handle (15).

Preparing the tool (fig. A)

- Drain all condensation from the air compressor tanks and hoses.
- Lubricate the tool. See "Maintenance".
- Remove all fasteners from the magazine.
- Check if the contact trip (4) can move freely.



WARNING: Do not use the tool if the contact trip cannot move freely.

- Check that the pressure of the air supply is below the maximum recommended operating pressure.
- Connect the air hose to the fitting on the tool.

- Check for audible leaks around valves and gaskets.
- Set the air pressure to the minimum required operating pressure for your application.



WARNING: Never use a tool that leaks or has damaged parts.

Cold weather operation

When operating tools at temperatures below freezing:

- Keep the tool as warm as possible before use.
- Disconnect the airline from the tool.
- Put 10 to 15 drops of DEWALT pneumatic tool oil (or winter-weight pneumatic oil containing ethylene glycol) into the air inlet.
- Set the air pressure to a maximum of 5.5 bar.
- Connect the air hose to the fitting on the tool.
- Load fasteners into the magazine as described above.
- Actuate the tool 5 or 6 times into scrap lumber to lubricate the o-rings.
- Increase the air pressure to the normal operating level.
- Use the tool in the normal manner.

Hot weather operation

The tool should operate normally. Avoid the heat of direct sunlight to avoid damage to the bumpers, o-rings, and other rubber parts.

Actuating the tool (fig. A)

The tool can be operated using one of two modes. The trigger installed on the tool determines the mode of actuation.

Sequential action mode

The sequential action mode is used for intermittent fastening when very careful and accurate placement is desired.

- Fit the grey trigger as described above.
- Release the trigger lock (2).
- Push the contact trip (4) against the work surface.
- Pull the trigger (1) to actuate the tool.
Each trigger pull with the contact trip pushed against the work surface will drive one fastener.

Bump action mode

The bump action mode is used for rapid fastening on flat, stationary surfaces.

- Fit the black trigger as described above.
- Release the trigger lock (2).
- To drive a single fastener: Operate the tool as described for sequential action.
- To drive several fasteners: Pull the trigger (1) first, and then push the contact trip (4) repeatedly against the work surface.



WARNING: Do not keep the trigger depressed when the tool is not in use. Keep the trigger lock engaged to prevent accidental actuation when the tool is not in use.

Clearing a jammed fastener (fig. A, E)

If a fastener becomes jammed in the nosepiece, follow these instructions to remove the fastener:

- Disconnect the airline from the tool.
- Engage the trigger lock (2).
- Remove all fasteners from the magazine.
- Flip up the front latch (12) and move the bracket (13) out of the way so that the barrel (14) can be opened.
- Remove the bent fastener, using pliers if necessary.
- If the driving blade is in the down position, push the driving blade upward using a screwdriver.
- Close the barrel (14) and put the bracket (13) back in position.
- Press the front latch (12) into the locked position.
- Feed the fasteners into the nose piece as described under "Loading the tool".



WARNING: If fasteners become jammed in the nosepiece frequently, have the tool serviced by an authorised DEWALT service centre.

Optional accessories

Consult your dealer for further information on the appropriate accessories.

ENGLISH

MAINTENANCE

Your DEWALT tool has been designed to operate over a long period of time with a minimum of maintenance. Continuous satisfactory operation depends on proper tool care and regular cleaning.

The following maintenance operations must be performed every day.



Cleaning

- Clean the magazine and the nosepiece using compressed air.
- Clean the front end of the contact trip using fuel oil or diesel fuel.

Draining

- Drain all condensation from the air compressor tanks and hoses.



Lubrication

- Insert 5 - 7 drops pneumatic tool oil into the air fitting on the end cap of the tool.

Checking

- Ensure that all fasteners on the tool are tight and undamaged.
- Tighten loose fasteners using the appropriate tool.

Protecting the environment



Separate collection. This product must not be disposed of with normal household waste.



Should you find one day that your DEWALT product needs replacement, or if it is of no further use to you, do not dispose of it with household waste. Make this product available for separate collection.



Separate collection of used products and packaging allows materials to be recycled and used again. Re-use of recycled materials helps prevent environmental pollution and reduces the demand for raw materials.

Local regulations may provide for separate collection of electrical products from the household, at municipal waste sites or by the retailer when you purchase a new product.

DEWALT provides a facility for the collection and recycling of DEWALT products once they have reached the end of their working life. To take advantage of this service please return your product to any authorised repair agent who will collect them on our behalf.

You can check the location of your nearest authorised repair agent by contacting your local DEWALT office at the address indicated in this manual. Alternatively, a list of authorised DEWALT repair agents and full details of our after-sales service and contacts are available on the Internet at: www.2helpU.com.

GUARANTEE

DEWALT is confident of the quality of its products and offers an outstanding guarantee for professional users of the product. This guarantee statement is in addition to and in no way prejudices your contractual rights as a professional user or your statutory rights as a private non-professional user. The guarantee is valid within the territories of the Member States of the European Union and the European Free Trade Area.

• 30 DAY NO RISK SATISFACTION GUARANTEE •

If you are not completely satisfied with the performance of your DEWALT tool, simply return it within 30 days, complete with all original components, as purchased, to the point of purchase, for a full refund or exchange. The product must have been subject to fair wear and tear and proof of purchase must be produced.

• ONE YEAR FREE SERVICE CONTRACT •

If you need maintenance or service for your DEWALT tool, in the 12 months following purchase, you are entitled to one service free of charge. It will be undertaken free of charge at an authorised DEWALT repair agent. Proof of purchase must be produced. Includes labour. Excludes accessories and spare parts unless failed under warranty.

• ONE YEAR FULL WARRANTY •

If your DEWALT product becomes defective due to faulty materials or workmanship within 12 months from the date of purchase, DEWALT guarantees to replace all defective parts free of charge or – at our discretion – replace the unit free of charge provided that:

- The product has not been misused;
- The product has been subject to fair wear and tear;
- Repairs have not been attempted by unauthorised persons;
- Proof of purchase is produced;
- The product is returned complete with all original components.

If you wish to make a claim, contact your seller or check the location of your nearest authorised DEWALT repair agent in the DEWALT catalogue or contact your DEWALT office at the address indicated in this manual. A list of authorised DEWALT repair agents and full details of our after-sales service is available on the Internet at: www.2helpU.com.

GRAPADORA D51430, D51431

¡Enhorabuena!

Usted ha optado por una herramienta DEWALT. Muchos años de experiencia y una gran asiduidad en el desarrollo y la innovación de sus productos han convertido DEWALT en un socio muy fiable para el usuario profesional.

Características técnicas

		D51430	D51431
Tipo		2	2
Presión de funcionamiento			
recomendada	bar	4,9 - 8,3	4,9 - 8,3
Presión máxima			
de funcionamiento	bar	8,3	8,3
Consumo de aire	l	1,1	1,1
por disparo		(a 6,9 bares)	(a 6,9 bares)
Modo de accionamiento		accionamiento por contacto	
Elementos de fijación			
tipo		16 Ga	16 Ga
largo	mm	51	51
ancho	mm	11,1	12,7
Peso	kg	2,1	2,1
L_{PA} (presión acústica)	dB(A)	86	86
K_{PA} (incertidumbre de la presión acústica)	dB(A)	2,5	2,5
L_{WA} (potencia acústica)	dB(A)	99	99
K_{WA} (incertidumbre de la potencia acústica)	dB(A)	2,5	2,5
Valor de la emisión de vibración a_h			
$a_h =$	m/s^2	2,9	2,9
Incertidumbre $K =$	m/s^2	1,5	1,5

Este valor es propio de la herramienta y no responde a la influencia del sistema mano-brazo durante el uso de la misma. La influencia del sistema mano-brazo durante el uso de la herramienta dependerá, por ejemplo, de la fuerza de sujeción, la fuerza de la presión de contacto, la dirección de trabajo, la regulación del suministro de energía, la pieza de trabajo y el soporte de la misma.

Declaración de conformidad CE

DIRECTRIZ DE LA MAQUINARIA



D51430, D51431

DEWALT declara que los productos descritos bajo "datos técnicos" son conformes a las normas: 2006/42/EC, EN 792-13, EN 12549, EN 12096, ISO 8662-11.

El que suscribe es responsable de la compilación del archivo técnico y realiza esta declaración en representación de DEWALT.

Horst Grossmann
Vicepresidente de Ingeniería y Desarrollo de Productos
DEWALT, Richard-Klinger-Straße 11,
D-65510, Idstein, Alemania
31.12.09

Instrucciones de seguridad

Al utilizar herramientas, cumpla siempre las normativas de seguridad aplicables en su país para reducir el riesgo de lesión personal. Lea las siguientes instrucciones de seguridad antes de intentar operar este producto.

Conserve estas instrucciones en un lugar seguro.



LEA TODAS LAS ADVERTENCIAS DE SEGURIDAD Y TODAS LAS INSTRUCCIONES

General

1. Mantenga limpia la zona de trabajo.

Las zonas y los tramos recargados pueden causar accidentes.

2. Considere el entorno de la zona de trabajo.

No exponga las herramientas a la humedad. Mantenga la zona de trabajo bien iluminada. No use las herramientas en presencia de líquidos o gases inflamables.

3. Aleje a los niños.

No deje que los niños ni los visitantes entren en contacto con la herramienta. Se requiere supervisión para los menores de 16 años.

4. Guarde las herramientas inactivas.

Debe almacenar las herramientas que no utilice en un lugar seco y cerrado con seguridad, lejos de los niños.

5. Vista correctamente.

No lleve ropa ni joyas holgadas. Pueden quedar atrapadas en las piezas móviles. Es preferible que lleve guantes de látex y calzado de seguridad antideslizante. Lleve cubrepelo de seguridad para evitar que interfiera el cabello largo.

6. No se extralimite.

Pise firmemente y mantenga el equilibrio en todo momento.

7. Permanezca alerta.

Mire lo que esté haciendo. Use el sentido común. No maneje la herramienta cuando esté cansado.

8. Use una herramienta apropiada.

El uso concebido se describe en este manual de instrucciones. No fuerce pequeñas herramientas o acoples al trabajo de una herramienta pesada. La herramienta hará mejor el trabajo y de forma más segura a la velocidad para la que se diseñó.

¡ADVERTENCIA! El uso de cualquier accesorio o acople o rendimiento de cualquier operación con esta herramienta, distinto del recomendado en este manual de instrucciones puede suponer un riesgo de lesión personal.

9. Mantenga las herramientas con cuidado.

Mantenga las herramientas en buen estado y limpias para un rendimiento mejor y más seguro. Siga las instrucciones de mantenimiento y para cambiar los accesorios. Mantenga todos los controles limpios, secos y libres de aceite y grasa.

10. Compruebe si existen piezas dañadas.

Antes de utilizar esta herramienta, compruebe atentamente si existen daños para asegurarse de que funcione correctamente y desempeñe su función original. Compruebe si están desalineadas y atrapadas las piezas móviles, si hay piezas rotas y otros estados que puedan afectar a su funcionamiento. Repare o sustituya las protecciones dañadas u otras piezas defectuosas como se indica.

11. Encargue la reparación de la herramienta a un agente de reparación autorizado de DEWALT.

Esta herramienta cumple las normativas de seguridad relevantes. Para evitar peligros, sólo los técnicos cualificados pueden reparar las herramientas.

Instrucciones de seguridad adicionales para herramientas neumáticas

- Use empalmes de ajuste rápido para la conexión al sistema de aire comprimido. La boquilla no obturable debe acoplarse a la herramienta de forma que no quede aire comprimido en la herramienta tras la desconexión.
- Utilice siempre aire comprimido seco, limpio. No utilice oxígeno o gases combustibles como fuente de energía para esta herramienta.
- Conecte esta herramienta únicamente a un suministro de aire que no exceda la presión máxima admisible de la herramienta en más de un 10%. En el caso de presiones superiores, se deberá instalar una válvula reductora de presión en el suministro de aire comprimido, que incluya una válvula de seguridad en la salida.
- Utilice únicamente mangueras cuya presión nominal exceda la presión máxima de funcionamiento de la herramienta.
- Antes de transportar la herramienta, desconéctela del sistema de aire comprimido, especialmente cuando se usen escaleras o se adopten posturas inusuales para moverse.
- Desconecte la herramienta del suministro de aire cuando no la utilice.

Instrucciones de seguridad adicionales para herramientas clavadoras

- Utilice siempre gafas de protección.
- Utilice siempre elementos de protección auditiva.
- Nunca cargue elementos de fijación con el disparador activado.
- Utilice únicamente elementos de fijación del tipo especificado en el manual.
- No utilice ningún soporte para montar la herramienta.
- No desmonte o bloquee ninguna pieza de la herramienta clavadora, como la brida de seguridad.

ESPAÑOL

- Antes de cada uso, compruebe que el mecanismo de seguridad y de disparo funcionen perfectamente y que todas las tuercas y pernos estén bien apretados.
- No utilice el equipo para martillar.
- No apunte nunca una herramienta clavadora en funcionamiento hacia sí mismo u otras personas. No utilice la herramienta en aplicaciones que requieran un funcionamiento cercano al cuerpo.
- Mientras esté trabajando, sujete la herramienta de forma que no pueda ocasionarle daños en la cabeza o el cuerpo en caso de un posible retroceso, como consecuencia de un corte en el suministro de energía o de la dureza de la pieza de trabajo.
- Nunca dispare al aire la herramienta clavadora.
- Tenga en cuenta las condiciones de la zona de trabajo. Los elementos de fijación pueden penetrar piezas de trabajo delgadas o hacer saltar esquinas o bordes de la pieza y, en consecuencia, poner en riesgo a otras personas.
- No clave elementos de fijación cerca del borde de la pieza de trabajo.
- No clave elementos de fijación encima de otros.
- En la zona de trabajo, lleve la herramienta al puesto de trabajo sólo por el mango y nunca con el disparador activado.
- Descargue la herramienta después de su uso y antes de realizar cualquier tarea de mantenimiento.

En la herramienta se indican los siguientes pictogramas:



Herramienta neumática con brida de seguridad.



No utilice la herramienta sobre una escalera.



Ángulos compatibles del elemento de fijación.



Número máximo de elementos de fijación en el cargador.



Antes de usarse, lea el manual de instrucciones.



Póngase protección para el oído.



Póngase protección para los ojos.



Ancho del elemento de fijación. (D51430)



Ancho del elemento de fijación. (D51431)



Longitud del elemento de fijación.



Presión máxima de funcionamiento.



Peso de la herramienta.

Verificación del contenido del embalaje

El paquete contiene:

- 1 Grapadora
- 1 Disparador secuencial
- 1 Gafas de seguridad
- 1 Llave hexagonal 3 mm
- 1 Llave hexagonal 4 mm
- 1 Manual de instrucciones

- Compruebe si la herramienta, piezas o accesorios han sufrido algún daño durante el transporte.
- Tómese el tiempo necesario para leer y comprender este manual antes de utilizar la herramienta.

POSICIÓN DEL CÓDIGO DE FECHA (FIG. A)

El Código de fecha, que contiene también el año de fabricación, viene impreso en la caja protectora.

Ejemplo:

2010 XX XX

Año de fabricación

Descripción (fig. A)

La grapadora D51430, D51431 se ha diseñado para clavar elementos de fijación en piezas de trabajo de madera.

- 1 Disparador
- 2 Interruptor de bloqueo
- 3 Ajuste de profundidad
- 4 Mecanismo de contacto
- 5 Cargador
- 6 Cerrojo del cargador
- 7 Accesorio del aire

MONTAJE Y AJUSTES

Selección del disparador (fig. B)

Estas herramientas llevan un disparador de ráfagas. La presentación original también incluye un disparador secuencial. Las definiciones de "ráfagas" y "secuencial" se dan más adelante.

- El disparador gris con un solo elemento de fijación estampado en el lateral es el disparador secuencial. La instalación de este kit permite que la herramienta funcione en modo secuencial.
- El disparador negro con tres elementos de fijación estampados en el lateral es el disparador de ráfagas. La instalación de este kit permite que la herramienta funcione en modo de ráfagas.

Retirada del disparador

- Desconecte el tubo de aire de la herramienta.
- Quite todos los elementos de fijación del cargador.
- Quite la arandela de goma (8) del extremo de la clavija (9).
- Quite la clavija.
- Quite el conjunto del disparador (10).

Instalación del disparador

- Inserte el conjunto del disparador en su cavidad, comprobando que el muelle del disparador (11) esté adecuadamente asentado.
- Inserte la clavija (9) a través del bloque de la herramienta, la guía del mecanismo de contacto y el conjunto del disparador.
- Introduzca la arandela de goma (8) en el extremo de la clavija.

Accesorio del aire (fig. A)

Estas herramientas incorporan una rosca de tubo estándar de 3/8" para el accesorio del aire (7).

- Envuelva el extremo macho del accesorio con cinta de teflón para evitar fugas de aire.
- Atornille el accesorio en la cofia y apriete firmemente.

Carga de la herramienta (fig. C)

- Bloquee el cerrojo del cargador (6) en la posición trasera.
- Seleccione una varilla apropiada de elementos de fijación intercalados. Consulte los "Datos técnicos".
- Coloque la varilla de elementos de fijación intercalados en el carril del cargador (11).
- Suelte el cerrojo del cargador abriendo la palanca (6).
- Con cuidado, deslice el cerrojo hacia delante para hacer presión contra los elementos de fijación.

Descarga de la herramienta (fig. C)

- Bloquee el cerrojo del cargador (6) en la posición trasera.
- Retire la varilla de elementos de fijación intercalados del carril del cargador (11).



ADVERTENCIA: Desconecte siempre la herramienta del suministro de aire antes de cargar o descargar los elementos de fijación.

Ajuste de la profundidad de clavado (fig. D)

La profundidad de clavado puede ajustarse al tipo de elemento de fijación utilizado.



ADVERTENCIA: Para reducir el riesgo de lesiones graves producido por un funcionamiento imprevisto cuando intente ajustar el calado, SIEMPRE:

- BLOQUEE el gatillo.
- Desconecte el suministro de aire.
- Evite el contacto con el gatillo durante el ajuste.
- Para reducir la profundidad, gire la rueda de ajuste de calado (3) a la derecha.
- Para aumentar la profundidad, gire la rueda de ajuste de calado (3) a la izquierda.

Bloqueo del disparador (fig. A)

Esta herramienta está equipada con un interruptor de bloqueo que evita que la herramienta llegue a disparar un elemento de fijación.

ESPAÑOL

- Para acoplar el bloqueo del disparador, empuje el interruptor (2) a la derecha.
- Para liberar el bloqueo del disparador, empuje el interruptor hacia el centro.

FUNCIONAMIENTO Instrucciones para el uso



ADVERTENCIA: Respete siempre las instrucciones de seguridad y las normas de aplicación.

Posición adecuada de las manos (fig. F)



ADVERTENCIA: Para reducir el riesgo de lesión personal grave, tenga **SIEMPRE** las manos en una posición adecuada como se muestra.



ADVERTENCIA: Para reducir el riesgo de lesión personal grave, sujete **SIEMPRE** bien en caso de que haya una reacción repentina.

La posición adecuada de las manos exige que una mano repose en la empuñadura principal (15).

Preparación de la herramienta (fig. A)

- Drene toda la condensación de los depósitos compresores de aire y las mangueras.
- Lubrique la herramienta. Consulte "Mantenimiento".
- Quite todos los elementos de fijación del cargador.
- Compruebe si el mecanismo de contacto (4) se mueve libremente.



ADVERTENCIA: No utilice la herramienta si el mecanismo de contacto no se mueve libremente.

- Compruebe que la presión del suministro de aire sea inferior a la presión máxima de funcionamiento recomendada.
- Conecte la manguera de aire al accesorio de la herramienta.
- Compruebe si existen fugas audibles alrededor de las válvulas y juntas.
- Regule la presión del aire a la presión mínima de funcionamiento necesaria para su aplicación.



ADVERTENCIA: No utilice nunca una herramienta que tenga fugas o piezas estropeadas.

Funcionamiento en clima frío

Cuando utilice las herramientas a temperaturas bajo cero:

- Conserve la herramienta lo más caldeada posible antes de usarla.
- Desconecte el tubo de aire de la herramienta.
- Ponga de 10 a 15 gotas de aceite para herramientas neumáticas DEWALT (o aceite para herramientas neumáticas de calidad para invierno que contenga etilenglicol) en la entrada del aire.
- Regule la presión del aire a un máximo de 5,5 bares.
- Conecte la manguera de aire al accesorio de la herramienta.
- Cargue los elementos de fijación en el cargador como se ha descrito anteriormente.
- Accione la herramienta 5 ó 6 veces sobre madera de desecho para lubricar las juntas tóricas.
- Incremente la presión del aire al nivel normal de funcionamiento.
- Use la herramienta de modo normal.

Funcionamiento en clima cálido

La herramienta debe funcionar normalmente. Procure evitar el calor directo del sol para que no se dañen los amortiguadores, las juntas tóricas y otras piezas de goma.

Accionamiento de la herramienta (fig. A)

La herramienta puede funcionar en uno de los dos modos distintos. El disparador instalado en la herramienta determina el modo de funcionamiento.

Modo secuencial

El modo secuencial se usa para la fijación intermitente cuando se desea una colocación muy cuidada y precisa.

- Instale el disparador gris como se ha descrito anteriormente.
- Suelte el bloqueo del disparador (2).
- Empuje el mecanismo de contacto (4) contra la superficie de trabajo.

- Pulse el disparador (1) para accionar la herramienta. Cada vez que pulse el disparador con el mecanismo de contacto presionado contra la superficie de trabajo se clavará un elemento de fijación.

Modo de ráfagas

El modo de ráfagas se usa para fijar rápidamente sobre superficies planas y fijas.

- Instale el disparador negro como se ha descrito anteriormente.
- Suelte el bloqueo del disparador (2).
- Para clavar un solo elemento de fijación: Maneje la herramienta como se describe para el modo secuencial.
- Para clavar varios elementos de fijación: Pulse primero el disparador (1) y después empuje el mecanismo de contacto (4) repetidamente contra la superficie de trabajo.



ADVERTENCIA: No mantenga el disparador pulsado cuando no esté usando la herramienta. Mantenga acoplado el bloqueo del disparador para evitar el accionamiento accidental cuando la herramienta no se esté utilizando.

Extracción de un elemento de fijación atascado (fig. A, E)

Para extraer un elemento de fijación atascado en la boca, siga estas instrucciones:

- Desconecte el tubo de aire de la herramienta.
- Acople el bloqueo del disparador (2).
- Quite todos los elementos de fijación del cargador.
- Abra el cerrojo delantero (12) y retire el soporte (13) a un lado para que se pueda abrir el cañón (14).
- Quite el elemento de fijación torcido, usando unos alicates si es necesario.
- Si la hoja de arrastre está hacia abajo, empújela hacia arriba usando un destornillador.
- Cierre el cañón (14) y vuelva a colocar el soporte (13) en su posición.
- Presione el cerrojo delantero (12) en la posición de bloqueo.
- Introduzca los elementos de fijación en la boca como se describe en "Carga de la herramienta".



ADVERTENCIA: Si los elementos de fijación se atascan con frecuencia en la boca, haga que un servicio técnico autorizado de DEWALT repare la herramienta.

Accesorios opcionales

Consulte a su proveedor si desea información más detallada sobre los accesorios apropiados.

MANTENIMIENTO

Su herramienta DEWALT ha sido diseñada para funcionar durante mucho tiempo con un mínimo de mantenimiento. El funcionamiento satisfactorio depende del buen cuidado de la herramienta y de una limpieza frecuente.

Las siguientes operaciones de mantenimiento deben realizarse diariamente.



Limpieza

- Limpie el cargador y la boca con aire comprimido.
- Limpie el extremo delantero del mecanismo de contacto con fuel-oil o gasóleo.

Drenaje

- Drene toda la condensación de los depósitos compresores de aire y las mangueras.



Lubricación

- Introduzca de 5 a 7 gotas de aceite para herramientas neumáticas en el accesorio del aire de la cofia de la herramienta.

Comprobación

- Compruebe que todos los tornillos de la herramienta estén apretados y en buen estado.
- Apriete los tornillos sueltos utilizando la herramienta apropiada.

Protección del medio ambiente



Recogida selectiva. Este producto no se debe eliminar con la basura doméstica.

Si alguna vez tiene que cambiar su producto DEWALT, o si ya no le vale, no lo elimine con la basura doméstica. Prepárelo para una recogida selectiva.



La recogida selectiva de los productos y embalajes usados permite el reciclaje de los materiales y que se puedan usar de nuevo. La reutilización de los materiales reciclados ayuda a evitar la contaminación del medio ambiente y reduce la demanda de materias primas.

Las legislaciones locales pueden facilitar la recogida selectiva de los productos eléctricos domésticos para llevarlos a centros de residuos municipales o bien ser por el propio distribuidor al que compró el producto nuevo el que se encargue de recogerlo.

DEWALT facilita la recogida y reciclaje de los productos DEWALT una vez estos han alcanzado el final de su vida útil. Para disfrutar de este servicio, devuelva el producto a cualquier servicio técnico autorizado, que lo recogerá en nuestro nombre.

Para saber dónde está el servicio técnico autorizado más cercano puede ponerse en contacto con la oficina local DEWALT en la dirección indicada en este manual. Alternativamente, puede encontrar una lista con la dirección de los servicios técnicos DEWALT autorizados y detalles sobre nuestro servicio postventa en Internet: www.2helpU.com.

GARANTÍA

DEWALT tiene plena confianza en la calidad de sus productos y ofrece una excepcional garantía para los usuarios profesionales del producto. Esta declaración de garantía es adicional a sus derechos contractuales como usuario profesional y a sus derechos legales como usuario particular no profesional y no perjudica de ningún modo dichos derechos. La garantía es válida dentro de los territorios de los Estados Miembros de la Unión Europea y del Área de Libre Comercio Europea.

• **GARANTÍA DE SATISFACCIÓN DE 30 DÍAS SIN RIESGO** •

Si no está totalmente satisfecho con el rendimiento de su herramienta DEWALT, sólo tiene que devolverla al punto de compra en un plazo de 30 días, completa con todos los componentes originales, tal y como la compró, para un reembolso completo o cambio. El producto debe haber estado sujeto a un desgaste lógico y normal y debe presentarse prueba de compra.

• **CONTRATO DE MANTENIMIENTO GRATIS POR UN AÑO** •

Si necesita una operación de mantenimiento o de servicio para su herramienta de DEWALT, durante los 12 meses siguientes a su compra, podrá solicitar dicho servicio gratuitamente. Se llevará gratuitamente a un agente de reparación autorizado por DEWALT. Debe presentarse la prueba de compra. Incluye mano de obra. Excluye los accesorios y las piezas de repuesto a menos que hayan fallado bajo garantía.

• **GARANTÍA COMPLETA DE UN AÑO** •

Si su producto DEWALT resulta defectuoso debido a fallos de materiales o de fabricación en un plazo de 12 meses a partir de la fecha de compra, DEWALT le garantiza la sustitución de todas las piezas defectuosas de forma gratuita, o a nuestra entera discreción, la sustitución de toda la unidad gratuitamente, siempre y cuando:

- El producto no se haya utilizado mal;
- El producto se haya sometido a un desgaste lógico y normal;
- No se hayan intentado hacer reparaciones por personas no autorizadas;

- Se presente prueba de compra;
- El producto se devuelva completo con todos los componentes originales.

Si desea presentar una reclamación, póngase en contacto con su distribuidor o compruebe su agente de reparación más cercano de DEWALT en el catálogo de DEWALT o póngase en contacto con su oficina de DEWALT en la dirección indicada en el presente manual. Puede obtener una lista de agentes de reparaciones autorizados de DEWALT y todos los detalles de nuestro servicio después de la venta en Internet en: www.2helpU.com.

AGRAFEUSE

D51430, D51431

Félicitations!

Vous avez choisi un outil DEWALT. Depuis de nombreuses années, DEWALT produit des outils électriques adaptés aux exigences des utilisateurs professionnels.

Caractéristiques techniques

		D51430	D51431
Type		2	2
Pression de travail			
recommandée	bars	4,9 - 8,3	4,9 - 8,3
Pression de travail max.	bars	8,3	8,3
Consommation	l	1,1	1,1
pneumatique par coup	(à 6,9 bar)	(à 6,9 bar)	(à 6,9 bar)
Mode de travail		contrôle de contact	
Éléments de fixation			
type		16 Ga	16 Ga
longueur	mm	51	51
largeur	mm	11,1	12,7
Poids	kg	2,1	2,1
L_{PA} (pression acoustique)	dB(A)	86	86
K_{PA} (incertitude de pression acoustique)	dB(A)	2,5	2,5
L_{WA} (puissance acoustique)	dB(A)	99	99
K_{WA} (incertitude de puissance acoustique)	dB(A)	2,5	2,5
Valeur d'émission de vibration a_h			
$a_h =$	m/s ²	2,9	2,9
Incertitude K =	m/s ²	1,5	1,5

Cette valeur est caractéristique de l'outil et ne représente pas l'impact du système main-bras lorsque vous utilisez l'outil. Lors de l'utilisation de l'outil, l'impact du système main-bras dépend par exemple de la force de préhension, de la pression de contact exercée, du sens de travail, du réglage de l'alimentation en énergie, de la pièce à ouvrir et du support de la pièce.

Certificat de conformité CE

DIRECTIVES MACHINES



D51430, D51431

DEWALT certifie que les produits décrits dans le paragraphe « Fiche technique » sont conformes aux normes : 2006/42/EC, EN 792-13, EN 12549, EN 12096, ISO 8662-11.

Le soussigné est responsable de la compilation du fichier technique et fait cette déclaration au nom de DEWALT.

Horst Grossmann
Vice Président de l'Ingénierie et du développement produit
DEWALT, Richard-Klinger-Straße 11,
D-65510, Idstein, Allemagne
31.12.09

Consignes de sécurité

Pendant l'utilisation d'outils, respectez systématiquement la réglementation en matière de sécurité en vigueur dans votre pays pour réduire tout risque de dommages corporels. Lire les consignes de sécurité suivantes avant toute utilisation de ce produit. Conservez ces consignes en lieu sûr !



LIRE TOUTES LES DIRECTIVES ET CONSIGNES DE SÉCURITÉ

Généralités

1. Maintenir l'aire de travail propre.

Les établis et locaux encombrés sont propices aux accidents.

2. Tenir compte des conditions ambiantes.

Ne pas exposer les outils à l'humidité. Maintenir l'aire de travail bien éclairée. Ne pas utiliser l'outil en présence de gaz ou liquides inflammables.

3. Maintenir les enfants à l'écart.

Ne pas laisser l'outil à portée des enfants ou des curieux. Une supervision est nécessaire auprès des moins de seize ans.

4. Ranger les outils après utilisation.

Après utilisation, ranger les outils dans un endroit sec, verrouillé, et hors de portée des enfants.

5. Porter des vêtements appropriés.

Ne pas porter de vêtements amples ni de bijoux. Ils pourraient se prendre dans les pièces mobiles. Porter de préférence des gants en caoutchouc et des chaussures de sécurité antidérapantes. Pour ne pas être gêné pendant le travail, couvrir ou attacher les cheveux longs.

6. Adopter une position confortable.

Maintenir les pieds bien ancrés au sol et conserver son équilibre en permanence.

7. Rester prudent.

Rester vigilant pendant le travail. Faire preuve de bon sens. Ne pas utiliser d'outil en cas de fatigue.

8. Utiliser l'outil approprié.

L'usage prévu pour cet outil est décrit dans cette notice d'instructions. Ne pas utiliser des outils, ou accessoires, de faible calibre pour effectuer des travaux destinés à des outils industriels. L'outil effectuera un meilleur travail, de façon plus sûre et à la vitesse pour lesquels il a été conçu.

AVERTISSEMENT ! L'utilisation de tout accessoire ou équipement, ou la réalisation de travaux autres que ceux recommandés dans cette notice d'instructions peut comporter des risques de dommages corporels.

9. Entretenir les outils soigneusement.

Maintenir les outils propres et en bon état pour accroître sécurité et performances. Observer toute instruction relative à la maintenance et au changement d'accessoire. Maintenir les commandes de l'outil propres et sèches, exempts d'huile ou de graisse.

10. Vérifier l'état des pièces.

Avant toute utilisation, vérifier soigneusement l'outil pour déterminer s'il marche correctement et pourra remplir la fonction pour laquelle il a été conçu. Vérifier l'alignement des pièces mobiles et l'absence de tout grippage ou tout dommage ou autres conditions susceptibles de nuire au bon fonctionnement de l'outil. Faire réparer ou changer tout dispositif de protection endommagé ou toute autre pièce défectueuse comme indiqué.

11. Faire réparer votre outil dans un centre de réparation agréé DEWALT.

Cet outil est conforme aux normes de sécurité en vigueur. Pour éviter tout danger, faire réparer les outils par des techniciens qualifiés.

Consignes de sécurité supplémentaires pour les outils pneumatiques

- Utilisez des raccords rapides pour le branchement sur le circuit d'air comprimé. Le raccord non scellable doit être fixé sur l'outil de telle sorte qu'il n'y ait plus d'air comprimé dans l'outil lorsque celui-ci est débranché.
- Utilisez toujours de l'air comprimé propre et sec. N'utilisez jamais d'oxygène ou de gaz combustibles comme source d'énergie pour cet outil.
- Branchez cet outil uniquement sur un circuit d'alimentation en air dans lequel la pression maximale tolérée de l'outil ne puisse pas être dépassée de plus de 10%. En cas de pressions plus élevées, une soupape de réduction de pression comprenant un clapet de sécurité aval doit être montée sur l'entrée d'air comprimé.
- Utilisez uniquement des tuyaux dont la pression de travail maximale est supérieure à celle de l'outil.
- Avant de transporter l'outil, débranchez-le de la source d'air comprimé, tout spécialement lorsque vous vous servez d'une échelle pour travailler ou lorsque vous devez adopter une position physique peu confortable pour vous déplacer.
- Débranchez l'outil de l'entrée d'air quand il n'est pas en service.

Consignes de sécurité supplémentaires pour les outils de clouage d'éléments de fixation

- Portez en permanence des lunettes de protection.
- Portez toujours une protection auditive.
- Ne chargez jamais d'élément de fixation si la gâchette est enclenchée.
- Utilisez uniquement les éléments de fixation indiqués dans le manuel.
- N'utilisez aucun pied pour monter l'outil sur un support.
- Ne démontez et ne bloquez aucune des pièces de l'outil, ainsi l'étrier.
- Avant toute opération, vérifiez que le mécanisme de sécurité et le mécanisme de déclenchement

FRANÇAIS

fonctionnent correctement et que tous les écrous et les boulons sont bien vissés.

- N'utilisez jamais l'outil comme un marteau.
- Ne pointez jamais un outil de clouage d'éléments de fixation en fonctionnement dans votre direction ou celle d'une autre personne. N'utilisez pas l'outil pour des applications requérant un travail près du corps.
- Pendant le travail, tenez l'outil de sorte qu'il ne puisse provoquer aucune blessure à la tête ou sur une autre partie du corps en cas de sursauts inopinés dus à une coupure d'alimentation électrique ou des surfaces dures dans la pièce à ouvrir.
- Ne faites jamais travailler un outil de clouage d'éléments de fixation dans le vide.
- Étudiez attentivement l'état de la zone de travail. Les éléments de fixation peuvent pénétrer de fines pièces ou patiner sur les coins et les arêtes de la pièce à travailler et mettre ainsi l'intégrité des personnes en danger.
- Ne serrez pas les éléments de fixation trop près des arêtes de la pièce.
- Ne clouez pas les éléments de fixation les uns sur les autres.
- Dans la zone de travail, amenez l'outil sur la surface de travail en le tenant uniquement par la poignée, et jamais avec la gâchette enclenchée.
- Déchargez l'outil après usage et avant d'exécuter une quelconque opération d'entretien.

Les pictogrammes suivants sont inscrits sur l'outil :



Outil pneumatique avec étrier de sécurité.



N'utilisez pas l'outil monté sur une échelle.



Angles compatibles avec les éléments de fixation.



Nombre maximal d'éléments de fixation dans le chargeur.



Lire la notice d'instructions avant toute utilisation.



Porter un dispositif de protection auditive.



Porter un dispositif de protection oculaire.



Largeur d'élément de fixation. (D51430)



Largeur d'élément de fixation. (D51431)



Longueur d'élément de fixation.



Pression de travail max.



Poids de l'outil.

Contenu de l'emballage

L'emballage contient:

- 1 Agrafeuse
- 1 Gâchette d'action séquentielle
- 1 Lunettes de protection
- 1 Clé hexagonale 3 mm
- 1 Clé hexagonale 4 mm
- 1 Manuel d'instructions

- Vérifier si l'outil, les pièces ou les accessoires ne présentent pas de dommages dus au transport.
- Prendre le temps de lire et de comprendre à fond le présent manuel avant de mettre votre outil en marche.

EMPLACEMENT DE LA DATE CODÉE DE FABRICATION (FIG. A)

La date codée de fabrication, qui comprend aussi l'année de fabrication, est imprimée sur le boîtier.

Exemple :

2010 XX XX

Année de fabrication

Description (fig. A)

Votre agrafeuse D51430, D51431 a été conçue pour enfoncer des éléments de fixation dans le bois.

- 1 Gâchette
- 2 Interrupteur de déblocage
- 3 Réglage de profondeur
- 4 Bout de contact
- 5 Chargeur

- 6 Verrou de chargeur
- 7 Raccord pneumatique

ASSEMBLAGE ET RÉGLAGE

Sélection à gâchette (fig. B)

Ces outils sont équipés d'une gâchette à percussion. Une gâchette d'action séquentielle est aussi incluse dans l'emballage d'origine. Voyez ci-après pour plus de détails concernant l'« action de percussion » et l'« action séquentielle ».

- La gâchette grise avec un seul élément de fixation imprimé sur le côté est la gâchette à action séquentielle. Lorsque vous installez ce kit, l'outil fonctionne en mode d'action séquentielle.
- La gâchette noire avec trois éléments de fixation imprimés sur le côté est la gâchette à percussion. Lorsque vous installez ce kit, l'outil fonctionne en mode percussion.

Retrait de la gâchette

- Débranchez le tuyau d'air de l'outil.
- Enlevez tous les éléments de fixation du chargeur.
- Enlevez l'filllet en caoutchouc (8) de l'extrémité de la cheville (9).
- Enlevez la cheville.
- Démontez l'ensemble de la gâchette (10).

Mise en place de la gâchette

- Insérez la gâchette dans son logement, en vous assurant que sa base (11) est installée correctement.
- Insérez la cheville (9) au travers du châssis de l'outil, le guide de surface de contact et la gâchette.
- Enfoncez l'filllet en caoutchouc (8) sur l'extrémité de la cheville.

Raccord pneumatique (fig. A)

Ces outils sont équipés d'un tuyau standard 3/8" pour le raccordement de l'air (7).

- Installez le bout mâle du raccord avec le ruban en Téflon pour empêcher la formation de fuites d'air.
- Vissez le raccord dans le bouchon d'extrémité et serrez fermement.

Chargement de l'outil (fig. C)

- Bloquez le verrou du chargeur (6) en position arrière.

- Sélectionnez des éléments de fixation adaptés. Voir les « Données techniques ».
- Placez le ou les éléments de fixation dans le rail du chargeur (11).
- Relâchez le verrou du chargeur en déverrouillant le levier (6).
- Faites glisser avec précaution le verrou en avant pour appuyer contre les éléments de fixation.

Déchargement de l'outil (fig. C)

- Bloquez le verrou du chargeur (6) en position arrière.
- Retirez le ou les éléments de fixation du rail du chargeur (11).



AVERTISSEMENT : Débranchez toujours l'outil de l'arrivée d'air avant de charger ou de décharger les éléments de fixation.

Réglage de la profondeur d'enfoncement (fig. D)

La profondeur d'enfoncement est réglable selon le type d'élément de fixation utilisé.



AVERTISSEMENT : Pour réduire le risque de blessure grave en cas de démarrage accidentel lors du réglage de la profondeur, veuillez TOUJOURS à :

- bloquer la gâchette en position d'arrêt (OFF) ;
- débrancher l'outil de l'alimentation en air ;
- éviter de toucher la gâchette pendant le réglage.
- Pour réduire la profondeur, tournez la molette de réglage de profondeur (3) vers la droite.
- Pour augmenter la profondeur, tournez la molette de réglage de profondeur (3) vers la gauche.

Blocage de gâchette (fig. A)

Cet outil est équipé d'un interrupteur de déblocage de gâchette qui l'empêche de projeter un élément de fixation.

- Pour engager le blocage de gâchette, poussez l'interrupteur (2) à droite.
- Pour relâcher le blocage de gâchette, ramenez l'interrupteur au centre.

FUNCTIONNEMENT

Mode d'emploi



AVERTISSEMENT : Toujours respecter les consignes de sécurité et les règles en vigueur.

Position correcte des mains (fig. F)



AVERTISSEMENT : pour réduire tout risque de dommages corporels graves, adopter **SYSTÉMATIQUEMENT** la position des mains illustrée.



AVERTISSEMENT : pour réduire tout risque de dommages corporels graves, maintenir fermement et **SYSTÉMATIQUEMENT** l'outil pour anticiper toute réaction soudaine de sa part.

La position correcte des mains nécessite une main sur la poignée principale (15).

Préparation de l'outil (fig. A)

- Purgez toute la condensation des réservoirs du compresseur d'air et des tuyaux.
- Lubrifiez l'outil. Voir « Entretien ».
- Enlevez tous les éléments de fixation du chargeur.
- Vérifiez si la surface de contact (4) peut bouger librement.



AVERTISSEMENT : N'utilisez pas l'outil si la surface de contact ne peut pas bouger librement.

- Assurez-vous que la pression de l'entrée d'air est inférieure à la pression de travail maximale recommandée.
- Branchez le tuyau d'air sur le raccord de l'outil.
- Contrôlez les fuites audibles autour des soupapes et des joints.
- Réglez la pression pneumatique en fonction de la pression de travail minimale requise pour votre application.



AVERTISSEMENT : N'utilisez jamais un outil présentant une fuite ou des pièces défectueuses.

Travail par temps froid

Lorsque vous utilisez les outils à une température inférieure à 0° :

- Maintenez l'outil aussi chaud que possible avant utilisation.
- Débranchez le tuyau d'air de l'outil.
- Mettez 10 à 15 gouttes d'huile pour outil pneumatique DEWALT (ou l'huile pneumatique pour l'hiver contenant de l'éthylène glycol) dans l'orifice d'entrée de l'air.
- Fixez la pression de l'air à 5,5 bar maximum.
- Branchez le tuyau d'air sur le raccord de l'outil.
- Placez des éléments de fixation dans le chargeur comme indiqué ci-dessus.
- Faites fonctionner l'outil 5 ou 6 fois dans des chutes de bois pour lubrifier les joints toriques.
- Augmentez la pression de l'air jusqu'au niveau de pression de travail normale.
- Utilisez l'outil normalement.

Travail par temps chaud

L'outil peut fonctionner normalement. Évitez d'exposer l'outil directement aux rayons du soleil ou à une source de chaleur directe pour éviter d'endommager les joints toriques et autres pièces en caoutchouc.

Fonctionnement de l'outil (fig. A)

Cet outil peut être utilisé selon deux modes de travail. La gâchette installée sur l'outil détermine le mode de fonctionnement.

Mode d'action séquentielle

Le mode d'action séquentielle sert à enfoncer des éléments de fixation de manière intermittente lorsqu'un placement très soigneux et très précis est nécessaire.

- Mettez la gâchette grise en place comme indiqué ci-dessus.
- Relâchez le blocage de gâchette (2).
- Poussez le bout de contact (4) contre la surface de travail.
- Tirez sur la gâchette (1) pour faire fonctionner l'outil. Chaque fois que vous appuyez sur la gâchette lorsque la surface de contact pousse contre la surface de travail, un élément de fixation est enfoncé.

Mode d'action à percussion

Le mode d'action à percussion est utilisé pour clouer rapidement des éléments de fixation sur des surfaces plates et immobiles.

- Mettez la gâchette noire en place comme indiqué ci-dessus.
- Relâchez le blocage de gâchette (2).
- Pour enfoncer un seul élément de fixation : faites fonctionner l'outil comme indiqué pour l'action séquentielle.
- Pour enfoncer plusieurs éléments de fixation : tirez d'abord sur la gâchette (1), puis poussez le bout de contact (4) de manière répétée contre la surface de travail.



AVERTISSEMENT : Ne continuez pas à enfoncer la gâchette lorsque l'outil n'est pas utilisé. Maintenez le blocage de gâchette enclenché afin d'éviter tout fonctionnement inopiné lorsque l'outil n'est pas utilisé.

Comment extraire un élément de fixation coincé (fig. A, E)

Si un élément de fixation se bloque dans l'embout, les instructions suivantes vous indiquent comment l'extraire :

- Débranchez le tuyau d'air de l'outil.
- Enclenchez le blocage de gâchette (2).
- Enlevez tous les éléments de fixation du chargeur.
- Dégagez le verrou frontal (12) et le support (13) afin de pouvoir ouvrir le barillet (14).
- Enlevez l'élément de fixation courbé, à l'aide de pinces au besoin.
- Si la lame de clouage est en position basse, poussez-la vers le haut à l'aide d'un tournevis.
- Fermez le barillet (14) et repositionnez le support (13).
- Appuyez sur le verrou frontal (12) jusqu'à la position verrouillée.
- Menez les éléments de fixation dans l'embout comme décrit dans "Chargement de l'outil".



AVERTISSEMENT : Si les éléments de fixation se bloquent fréquemment dans l'embout, faites réparer l'outil par un centre d'entretien DEWALT agréé.

Accessoires disponibles en option

Votre revendeur pourra vous renseigner sur les accessoires qui conviennent le mieux pour votre travail.

ENTRETIEN

Votre outil DEWALT a été conçu pour durer longtemps avec un minimum d'entretien. Son fonctionnement satisfaisant dépend en large mesure d'un entretien soigneux et régulier.

Les opérations d'entretien suivantes doivent être effectuées quotidiennement.**Nettoyage**

- Nettoyez le chargeur et l'embout avec de l'air comprimé.
- Nettoyez la partie avant de la surface de contact avec de l'essence ou du gasoil.

Purge

- Purgez toute la condensation des réservoirs du compresseur d'air et des tuyaux.

**Lubrification**

- Versez 5 à 7 gouttes d'huile à outil pneumatique dans le raccord pneumatique sur le bouchon d'extrémité de l'outil.

Contrôle

- Vérifiez que tous les éléments de fixation de l'outil sont bien serrés et en bon état.
- Serrez toutes les pièces dévissées avec un outil approprié.

Respect de l'environnement



Collecte sélective. Ne jetez pas ce produit avec vos ordures ménagères.



Le jour où votre produit DEWALT doit être remplacé ou que vous n'en avez plus besoin, ne le jetez pas avec vos ordures ménagères. Préparez-le pour la collecte sélective.



La collecte sélective des produits et emballages usagés permet de recycler et réutiliser leurs matériaux. La réutilisation de matériaux recyclés aide à protéger l'environnement contre la pollution et à réduire la demande en matière première.

Selon les réglementations locales, un service de collecte sélective pour les produits électriques peut être fourni de porte à porte, dans une déchetterie municipale ou sur le lieu d'achat de votre nouveau produit.

DEWALT dispose d'installations pour la collecte et le recyclage des produits DEWALT en fin de cycle de vie utile. Pour profiter de ce service, veuillez rapporter votre produit à un réparateur autorisé qui le recyclera en notre nom.

Pour connaître l'adresse d'un réparateur autorisé près de chez vous, prenez contact avec votre bureau DEWALT local à l'adresse indiquée dans ce manuel de l'utilisateur. Ou consultez la liste des réparateurs autorisés DEWALT et le panorama détaillé de notre SAV et contacts sur Internet à l'adresse :

www.2helpU.com.

GARANTIE

DEWALT est si sûr de la qualité de ses produits qu'il propose à tous les professionnels qui les utilisent, une garantie exceptionnelle. Cette promesse de garantie s'ajoute à vos droits contractuels en tant qu'utilisateur professionnel ou vos droits légaux en tant qu'utilisateur privé, non professionnel, et elle ne peut en aucun cas leur porter préjudices. Cette garantie est valable au sein des territoires des États membres de l'Union Européenne et au sein de la Zone européenne de libre-échange.

• GARANTIE DE SATISFACTION DE 30 JOURS •

Si les performances de votre outil DEWALT ne vous apportaient pas totale satisfaction, retournez simplement, au point de vente, l'outil accompagné de tous ses composants originaux, dans un délai de 30 jours à compter de sa date d'achat pour son échange ou son remboursement intégral. Le produit devra avoir été soumis à une usure normale. Une preuve d'achat sera exigée.

• CONTRAT D'ENTRETIEN GRATUIT D'UN AN •

Si votre outil DEWALT doit subir un entretien ou une révision dans les 12 mois suivant l'achat, vous avez droit à une intervention gratuite. Cette dernière sera effectuée gratuitement par un centre de réparation agréé DEWALT. Une preuve d'achat sera exigée. Cela comprend la main-d'œuvre. Les accessoires et les pièces détachées sont exclus, à moins d'un défaut de fabrication sous garantie.

• GARANTIE COMPLÈTE D'UN AN •

Si votre produit DEWALT présentait un vice de matériau ou de fabrication dans les 12 mois à compter de sa date d'achat, DEWALT garantit le remplacement gratuit de toute pièce défectueuse ou, à notre entière discrétion, le remplacement gratuit de l'appareil, à condition que :

- Le produit ait été utilisé correctement ;
- Le produit ait été soumis à une usure normale ;
- Aucune réparation n'ait été effectuée par du personnel non autorisé ;
- Une preuve d'achat soit fournie ;
- Le produit soit retourné complet, avec l'ensemble de ses composants originaux.

Si vous souhaitez effectuer une réclamation, contactez votre revendeur ou consultez l'emplacement du centre de réparation agréé DEWALT le plus proche dans le catalogue DEWALT ou contactez le service clientèle DEWALT à l'adresse indiquée dans ce manuel. Une liste des centres de réparation agréés DEWALT et tout détail complémentaire concernant notre service après-vente, sont à votre disposition sur notre site Internet : www.2helpU.com.

ITALIANO

GRAFFETTATRICE D51430, D51431

Congratulazioni!

Siete entrati in possesso di un utensile DEWALT. Anni di esperienza, continui miglioramenti ed innovazioni tecnologiche fanno dei prodotti DEWALT uno degli strumenti più affidabili per l'utilizzatore professionale.

Dati tecnici

	D51430	D51431
Tipo	2	2
Pressione di esercizio		
consigliata	bar 4,9 - 8,3	4,9 - 8,3
Pressione di esercizio		
massima	bar 8,3	8,3
Consumo di aria per colpo	l 1,1	1,1
	(a 6,9 bar)	(a 6,9 bar)
Metodo di azionamento	azionamento a contatto	
Elementi di fissaggio		
tipo	16 Ga	16 Ga
lunghezza	mm 51	51
larghezza	mm 11,1	12,7
Peso	kg 2,1	2,1
<hr/>		
L_{PA} (pressione sonora)	dB(A) 86	86
K_{PA} (incertezza pressione sonora)	dB(A) 2,5	2,5
L_{WA} (potenza sonora)	dB(A) 99	99
K_{WA} (incertezza potenza sonora)	dB(A) 2,5	2,5

Valore di emissione delle vibrazioni a_h

$a_h =$	m/s^2	2,9	2,9
Incertezza $K =$	m/s^2	1,5	1,5

Questo valore è specifico dell'utensile e non indica l'influenza sul sistema mano-braccio durante l'uso dell'utensile. L'influenza sul sistema mano-braccio durante l'utilizzo dell'utensile dipende, ad esempio, dalla forza di presa, dalla pressione esercitata al contatto, dalla direzione in cui si lavora, dalla potenza di alimentazione, dal tipo di pezzo su cui si lavora e dal supporto su cui poggia.

Dichiarazione di conformità CE

DIRETTIVA MACCHINE



D51430, D51431

DEWALT dichiara che i prodotti qui descritti nei "Dati tecnici" sono conformi alle normative: 2006/42/EC, EN 792-13, EN 12549, EN 12096, ISO 8662-11.

Il firmatario è responsabile della compilazione del documento tecnico e rende questa dichiarazione per conto di DEWALT.

Horst Grossmann
Vice Presidente Progettazione e Sviluppo Prodotti
DEWALT, Richard-Klinger-Strasse 11,
D-65510, Idstein, Germania
31.12.09

Norme generali di sicurezza

Durante l'uso di utensili adottare sempre le elementari norme di sicurezza atte a ridurre i rischi di ferimento. Leggere attentamente le seguenti istruzioni prima di utilizzare il prodotto.

Custodire con cura le istruzioni!



**LEGGERE ACCURATAMENTE LE
ISTRUZIONI E LE AVVERTENZE DI
SICUREZZA**

Norme generali

1. Tenere pulita l'area di lavoro.

Ambienti e banchi di lavoro in disordine possono causare incidenti.

2. Valutare l'ambiente di lavoro.

Non esporre gli utensili all'umidità. Tenere ben illuminata l'area di lavoro. Non usare gli utensili in prossimità di sostanze gassose o infiammabili.

3. Tenere i bambini lontani dall'area di lavoro.

Non permettere che bambini o persone estranee tocchino l'utensile. Per i ragazzi di età inferiore ai 16 anni è richiesta la supervisione di un adulto.

4. Custodia degli utensili dopo l'uso.

Riporre gli utensili in luogo sicuro e ben asciutto, fuori dalla portata dei bambini.

5. Indossare vestiario adeguato.

Evitare abiti svolazzanti, catenine, ecc. per evitare che restino impigliati nelle parti in movimento. Se si lavora all'aperto, indossare guanti di gomma e scarpe con soles antidrucciolo. Raccogliere i capelli lunghi.

6. Non sbilanciarsi.

Mantenere sempre un buon equilibrio evitando posizioni malsicure.

7. Mantenersi vigili.

Prestare attenzione a quanto si sta facendo. Usare buon senso e non utilizzare l'utensile quando si è stanchi.

8. Usare l'utensile più adatto allo scopo.

L'utilizzo previsto per il presente utensile è indicato all'interno del manuale di istruzioni. Non forzare utensili e accessori di potenza limitata impiegandoli in lavori destinati ad utensili di maggiore potenza. L'utensile fornisce prestazioni migliori e garantisce una maggiore sicurezza se viene utilizzato entro i limiti per cui è stato progettato.

AVVERTENZA! L'utilizzo di qualsiasi accessorio (o aggiunta) o l'esecuzione di qualsiasi operazione con questo utensile in modo diverso da quanto raccomandato nelle istruzioni, comporta il rischio di lesioni personali.

9. Conservare con cura gli utensili.

Per un utilizzo migliore e più sicuro tenere gli accessori sempre ben affilati e puliti. Osservare le istruzioni per la lubrificazione e la sostituzione degli accessori. Tenere gli organi di comando puliti, asciutti e privi di olio o grasso.

10. Controllare che i componenti siano perfettamente integri.

Prima dell'utilizzo controllare scrupolosamente che non vi siano parti danneggiate e che l'utensile sia in grado di effettuare il lavoro in modo corretto. Controllare l'allineamento delle parti mobili assicurandosi che non vi siano grippaggi, danni ai componenti o ai supporti o altre condizioni che possono compromettere il buon funzionamento dell'utensile. Dispositivi di sicurezza e altre parti difettose devono essere riparate o sostituite secondo le modalità previste.

11. Rivolgersi ai Centri di Assistenza Tecnica autorizzati DEWALT per le riparazioni.

Il presente utensile è conforme alle principali norme di sicurezza vigenti. Per evitare pericolo di infortuni, le riparazioni devono essere effettuate esclusivamente da personale qualificato.

Istruzioni supplementari di sicurezza per utensili pneumatici

- Usare raccordi ad innesto rapido per gli attacchi all'impianto di aria compressa. Il nipplo non sigillabile deve essere montato sull'utensile in modo che non rimanga aria compressa dopo lo spegnimento.
- Usare sempre aria compressa pulita e asciutta. Non usare ossigeno o gas combustibili come fonte di energia per questo utensile.
- Collegare l'utensile a prese d'aria con fornitura di pressione che non possa superare di più del 10% la massima pressione di esercizio dell'utensile. In caso di pressioni superiori, nel sistema di fornitura di aria compressa deve essere incorporata una valvola di riduzione della pressione con valvola di sicurezza a valle.
- Usare esclusivamente flessibili con pressione nominale superiore alla pressione d'esercizio massima dell'utensile.
- Prima di trasportare l'utensile, staccarlo dall'impianto di aria compressa, specialmente quando si usano scale a pioli o quando si adottano posture insolite negli spostamenti.
- Staccare l'utensile dall'erogazione dell'aria quando non è in uso.

Istruzioni supplementari di sicurezza per chiodatrici

- Indossare sempre occhiali di sicurezza.
- Indossare sempre una protezione per l'udito.
- Non caricare mai i chiodi con il grilletto attivato.
- Usare solo chiodi del tipo specificato nel manuale.
- Non usare alcun tipo di base per fissare l'utensile ad un supporto.
- Non smontare né bloccare alcun pezzo dell'utensile per l'inserimento dei chiodi come, per esempio, il morsetto di sicurezza.
- Prima di ogni messa in funzione, controllare che la sicura e il meccanismo di innescio funzionino correttamente e che tutti i dadi e i bulloni siano serrati.
- Non usare l'utensile come un martello.
- Non rivolgere mai nessun utensile per l'inserimento di chiodi, in funzione, verso se stessi o verso terzi. Non utilizzare l'utensile per applicazioni in cui è necessario lavorare in prossimità del proprio corpo.

ITALIANO

- Durante il funzionamento, tenere l'utensile in modo da non provocare infortuni alla testa o al corpo nel caso di un possibile rinculo dovuto ad un'interruzione nell'erogazione di energia o a zone dure all'interno del pezzo in lavorazione.
- Non azionare in aria l'utensile per l'inserimento di chiodi.
- Esaminare le condizioni della zona di lavoro. I chiodi possono penetrare nei pezzi in lavorazione sottili o spezzare angoli e bordi del pezzo da lavorare, mettendo così a rischio le persone.
- Non inserire i chiodi vicino al bordo del pezzo in lavorazione.
- Non inserire i chiodi sopra ad altri chiodi.
- Nella zona di lavoro, trasportare l'utensile sul posto di lavoro usando solo un'impugnatura, e mai con il grilletto azionato.
- Scaricare l'utensile dopo l'uso, o prima di eseguire interventi di manutenzione.

Sull'utensile sono presenti le seguenti immagini:



Utensile pneumatico con giogo di sicurezza.



Non utilizzare l'utensile su una scala.



Angoli compatibili con gli elementi di fissaggio.



Numero massimo di elementi di fissaggio nel caricatore.



Leggere il manuale d'istruzioni prima dell'uso.



Utilizzare protezioni acustiche.



Utilizzare protezioni oculari.



Larghezza degli elementi di fissaggio. (D51430)



Larghezza degli elementi di fissaggio. (D51431)



Lunghezza degli elementi di fissaggio.



Pressione di esercizio massima.



Peso dell'utensile.

Contenuto dell'imballo

L'imballo comprende:

- 1 Graffettatrice
- 1 Grilletto per l'azione sequenziale
- 1 Occhiali di sicurezza
- 1 Chiave per brugole 3 mm
- 1 Chiave per brugole 4 mm
- 1 Manuale istruzioni

- Accertarsi che l'utensile, i componenti o gli accessori non abbiano subito danni durante il trasporto.
- Leggere a fondo, con calma e con la massima attenzione il presente manuale prima di mettere in funzione l'utensile.

POSIZIONE DEL CODICE DATA (FIG. A)

Il codice data, che comprende anche l'anno di fabbricazione, è stampato sulla superficie dell'alloggiamento.

Esempio:

2010 XX XX

Anno di fabbricazione

Descrizione (fig. A)

La graffettatrice D51430, D51431 è stata progettata per inserire elementi di fissaggio nel legno in lavorazione.

- 1 Grilletto
- 2 Interruttore di sblocco
- 3 Regolazione della profondità
- 4 Scatto a contatto
- 5 Caricatore
- 6 Elemento di chiusura del caricatore
- 7 Raccordo aria

MONTAGGIO E REGOLAZIONE

Selezione del grilletto (fig. B)

Questi utensili sono montati con un grilletto ad urto. Nella confezione originale è incluso anche un grilletto ad azione sequenziale. Per le definizioni di "azione ad urto" e "azione sequenziale", vedere sotto.

- Il grilletto grigio con un unico elemento di fissaggio stampato sul lato, è il grilletto dell'azione sequenziale. L'installazione di questo kit farà funzionare l'utensile nel metodo di azionamento sequenziale.
- Il grilletto nero con tre elementi di fissaggio stampati sul lato, è il grilletto dell'azione ad urto. L'installazione di questo kit farà funzionare l'utensile nel metodo di azionamento ad urto.

Smontaggio del grilletto

- Staccare il tubo dell'aria dall'utensile.
- Rimuovere tutti gli elementi di fissaggio dal caricatore.
- Rimuovere la guarnizione in gomma (8) dall'estremità della caviglia (9).
- Rimuovere la caviglia.
- Rimuovere il gruppo componenti del grilletto (10).

Montaggio del grilletto

- Inserire il gruppo componenti del grilletto nell'apposita cavità, assicurandosi che la molla del grilletto (11) sia correttamente in sede.
- Inserire la caviglia (9) attraverso la struttura dell'utensile, la guida dello scatto a contatto e il gruppo componenti del grilletto.
- Spingere la guarnizione in gomma (8) nell'estremità della caviglia.

Raccordo pneumatico (fig. A)

Questi utensili hanno un tubo standard da 3/8" per il raccordo pneumatico (7).

- Avvolgere l'estremità maschio del raccordo con nastro di teflon per evitare perdite d'aria.
- Avvitare il raccordo sulla copertura finale e stringere saldamente.

Caricamento dell'utensile (fig. C)

- Bloccare l'elemento di chiusura del caricatore (6) in posizione arretrata.

- Selezionare una serie di elementi di fissaggio multipli adatta. Vedere il capitolo "Dati tecnici".
- Posizionare la serie di elementi di fissaggio sulla guida del caricatore (11).
- Rilasciare l'elemento di chiusura del caricatore sganciando la leva (6).
- Far scorrere con attenzione l'elemento di chiusura in avanti in modo che prenda sugli elementi di fissaggio.

Scaricamento dell'utensile (fig. C)

- Bloccare l'elemento di chiusura del caricatore (6) in posizione arretrata.
- Togliere la serie di elementi di fissaggio dalla guida del caricatore (11).



AVVERTENZA: Scollegare sempre l'utensile dalla sorgente di aria compressa prima di caricare o scaricare gli elementi di fissaggio.

Regolazione della profondità di graffettatura (fig. D)

È possibile regolare la profondità di graffettatura in base al tipo di elemento di fissaggio utilizzato.



AVVERTENZA: Per ridurre il pericolo di seri infortuni da un avvio accidentale dell'utensile mentre si regola la profondità, occorre SEMPRE:

- bloccare il grilletto;
- staccare il tubo dell'aria compressa;
- evitare di toccare il grilletto durante le regolazioni.
- Per ridurre la profondità, girare a destra la ruota d'impostazione (3).
- Per aumentare la profondità, girare a sinistra la ruota d'impostazione (3).

Blocco del grilletto (fig. A)

Questo utensile è dotato di un interruttore a contatto di sblocco del grilletto che impedisce di sparare un elemento di fissaggio accidentalmente.

- Per innestare il blocco del grilletto spingere l'interruttore (2) verso destra.
- Per liberare il blocco del grilletto portare l'interruttore verso il centro.

FUNZIONAMENTO

Istruzioni per l'uso



AVVERTENZA: Osservare sempre le istruzioni per la sicurezza e le normative vigenti.

Corretto posizionamento delle mani (fig. F)



AVVERTENZA: per ridurre il rischio di lesioni personali gravi, tenere le mani **SEMPRE** nella posizione corretta, come illustrato.



AVVERTENZA: per ridurre il rischio di lesioni personali gravi, mantenere **SEMPRE** l'apparato con presa sicura per prevenire reazioni improvvise.

La posizione corretta delle mani richiede una mano sull'impugnatura principale (15).

Preparazione dell'utensile (fig. A)

- Drenare tutta la condensa dai serbatoi e dai tubi del compressore dell'aria.
- Lubrificare l'utensile. Vedere la sezione "Manutenzione".
- Rimuovere tutti gli elementi di fissaggio dal caricatore.
- Verificare che il meccanismo di scatto a contatto (4) possa muoversi liberamente.



AVVERTENZA: Non usare l'utensile se il meccanismo di scatto a contatto non può muoversi liberamente.

- Controllare che la pressione dell'erogazione dell'aria sia al di sotto della pressione d'esercizio massima consigliata.
- Attaccare il tubo dell'aria al raccordo che si trova sull'utensile.
- Controllare che non vi siano perdite udibili intorno alle valvole e alle guarnizioni.
- Impostare la pressione dell'aria sulla pressione d'esercizio minima consigliata per il tipo di applicazione.



AVVERTENZA: Non usare mai un utensile che perda o che abbia parti danneggiate.

Funzionamento a basse temperature

Quando si fanno funzionare gli utensili a temperature sotto zero:

- Mantenere l'utensile il più possibile caldo prima dell'uso.
- Staccare il tubo dell'aria dall'utensile.
- Mettere da 10 a 15 gocce di olio per utensili pneumatici DEWALT (oppure olio pneumatico invernale contenente glicole etilenico) nella presa di ingresso dell'aria.
- Impostare la pressione dell'aria su un massimo di 5,5 bar.
- Attaccare il tubo dell'aria al raccordo che si trova sull'utensile.
- Inserire gli elementi di fissaggio nel caricatore come descritto precedentemente.
- Azionare l'utensile 5 o 6 volte nel legno di scarto per lubrificare le guarnizioni circolari.
- Aumentare la pressione dell'aria fino al normale livello operativo.
- Usare l'utensile nel modo normale.

Funzionamento ad alte temperature

L'utensile deve funzionare normalmente. Evitare il calore generato dall'esposizione diretta ai raggi solari per non causare danni ai paraurti, alle guarnizioni circolari e alle altre parti in gomma.

Azionamento dell'utensile (fig. A)

L'utensile può essere azionato in due modalità diverse. Il tipo di grilletto installato sull'utensile determina il metodo di azionamento.

Metodo di azionamento sequenziale

Il metodo ad azionamento sequenziale viene utilizzato per chiodature intermittenti quando sono richiesti posizionamenti estremamente accurati.

- Montare il grilletto grigio come descritto sopra.
- Sganciare il meccanismo di blocco del grilletto (2).
- Spingere lo scatto a contatto (4) contro la superficie di lavoro.
- Tirare il grilletto (1) per azionare l'utensile. Ogni qualvolta si tira il grilletto con il meccanismo di scatto a contatto premuto contro la superficie di lavoro, si inserirà un elemento di fissaggio.

Metodo di azionamento ad impulso.

Il metodo di azionamento ad impulso è usato per la graffettatura rapida su superfici piatte e fisse.

- Installare il grilletto nero come descritto precedentemente.
- Sganciare il meccanismo di blocco del grilletto (2).
- Per inserire un unico elemento di fissaggio: mettere in funzione l'utensile come descritto per la modalità sequenziale.
- Per inserire più elementi di fissaggio: tirare prima il grilletto (1), e poi spingere lo scatto a contatto (4) ripetutamente contro la superficie di lavoro.



AVVERTENZA: Non tenere il grilletto premuto quando l'utensile non è in uso. Mantenere innestato l'interruttore di blocco del grilletto per evitare l'azionamento accidentale quando l'utensile non è in uso.

Estrazione di un elemento di fissaggio bloccato (fig. A, E)

Se un elemento di fissaggio rimane incastrato nella punta, per estrarlo procedere come segue.

- Staccare il tubo dell'aria dall'utensile.
- Innestare il meccanismo di blocco del grilletto (2).
- Rimuovere tutti gli elementi di fissaggio dal caricatore.
- Sollevare la sicura anteriore (12) e spostare la staffa (13) in modo da aprire il cilindro (14).
- Estrarre l'elemento di fissaggio piegato usando delle pinzette, se necessario.
- Se la piastra di spinta è rivolta verso il basso, spingerla verso l'alto usando un cacciavite.
- Chiudere il cilindro (14) e riportare la staffa (13) in posizione.
- Premere la sicura anteriore (12) fino a bloccarla.
- Inserire gli elementi di fissaggio nella punta come descritto nella sezione "Caricamento dell'utensile".



AVVERTENZA: Se gli elementi di fissaggio si inceppano frequentemente nella punta, fare riparare l'utensile da un centro assistenza autorizzato DEWALT.

Accessori opzionali

Consultate il vostro rivenditore per ottenere ulteriori informazioni sugli accessori disponibili.

MANUTENZIONE

L'utensile DEWALT è stato studiato per durare a lungo richiedendo solo la minima manutenzione. Il funzionamento continuo e soddisfacente dipende dall'adeguata cura dell'utensile e dalla sua pulizia sistematica.

I seguenti interventi di manutenzione devono essere effettuati giornalmente.

**Pulitura**

- Pulire il caricatore e la punta con un getto di aria compressa.
- Pulire l'estremità anteriore del pulsante a contatto con benzina o nafta.

Drenaggio

- Drenare tutta la condensa dai serbatoi e dai tubi del compressore dell'aria.

**Lubrificazione**

- Inserire 5 -7 gocce di olio per utensili pneumatici nel raccordo dell'aria sul coperchio finale dell'utensile.

Ispezione

- Controllare che tutte le viti dell'utensile siano ben serrate e non danneggiate.
- Serrare tutte le viti allentate con l'utensile adeguato.

Protezione dell'ambiente



Raccolta differenziata. Questo prodotto non deve essere smaltito con i normali rifiuti domestici.

Se il prodotto DEWALT deve essere sostituito o non è più utilizzato, non effettuare lo smaltimento con i rifiuti domestici. Consegnare il prodotto per la raccolta differenziata.



La raccolta differenziata di prodotti usati e imballaggi permette il riciclo e il riutilizzo dei materiali. Il riutilizzo di materiali riciclati aiuta a impedire l'inquinamento ambientale e riduce la richiesta di materiali grezzi.

Secondo le normative locali, la raccolta differenziata di prodotti elettrici può avvenire a domicilio, presso le sedi di raccolta comunali oppure presso il rivenditore all'acquisto di un nuovo prodotto.

DEWALT offre un servizio di ritiro e riciclaggio dei suoi prodotti alla fine della loro vita utile. Per usufruire di questo servizio, restituire il prodotto a un tecnico autorizzato per le riparazioni, che lo raccoglie per conto del cliente.

È possibile individuare il tecnico per le riparazioni autorizzato più vicino rivolgendosi all'ufficio DEWALT di zona all'indirizzo indicato nel presente manuale. In alternativa, un elenco dei tecnici per le riparazioni autorizzati DEWALT, con i dettagli completi del servizio post-vendita e i contatti, è disponibile su Internet all'indirizzo www.2helpU.com.

GARANZIA

DEWALT realizza prodotti di qualità e offre una garanzia eccezionale per i professionisti che utilizzano i suoi apparati. Questa dichiarazione di garanzia è aggiuntiva e non pregiudica in alcun modo la copertura assicurativa dell'utilizzatore professionista o quella della previdenza sociale per l'utente privato non professionista. La garanzia è valida sui territori degli stati membri dell'Unione Europea o dell'EFTA (Associazione europea di libero scambio).

• 30 GIORNI SENZA RISCHI SODDISFAZIONE GARANTITA •

Se non è completamente soddisfatto delle prestazioni del suo apparato DEWALT, può semplicemente restituircelo entro 30 giorni, completo come era al momento dell'acquisto, per ottenere il rimborso totale o la sostituzione del prodotto. Il prodotto deve aver subito un'usura normale in rapporto al numero di giorni in cui è stato utilizzato e va restituito accompagnato dallo scontrino originale di acquisto.

• UN ANNO DI ASSISTENZA GRATUITA •

Se necessita di manutenzione o assistenza per il suo apparato DEWALT, nei 12 mesi seguenti l'acquisto, ha diritto a ricevere un'assistenza gratuita. Verrà effettuata a titolo gratuito presso un riparatore autorizzato DEWALT. Deve presentare uno scontrino che provi l'acquisto. Sono compresi i costi di manodopera. Sono esclusi quelli per gli accessori e i ricambi, a meno che non si tratti di pezzi difettosi coperti dalla garanzia.

• UN ANNO DI GARANZIA COMPLETA •

Se entro 12 mesi dalla data di acquisto il suo prodotto DEWALT si rivelasse difettoso a causa di imperfezioni nei materiali o nella costruzione, DEWALT garantisce la sostituzione gratuita di tutte le parti difettose oppure, a nostra discrezione, la sostituzione gratuita dell'intero apparato a condizione che:

- il prodotto non sia stato utilizzato in modo improprio;
- il prodotto abbia subito una normale usura;
- non siano avvenuti tentativi di riparazione da parte di persone non autorizzate a farli;

- sia presentato uno scontrino che provi l'acquisto del prodotto;
- il prodotto va restituito come era al momento dell'acquisto con tutti i componenti originali.

Se desidera sporgere un reclamo, la preghiamo di contattare il suo rivenditore o di verificare dove si trova il suo riparatore autorizzato DEWALT più vicino nel catalogo DEWALT o di contattare l'ufficio DEWALT all'indirizzo indicato nel presente manuale. È possibile consultare un elenco dei riparatori autorizzati DEWALT e tutti i dettagli relativi alla nostra assistenza post-vendita, nel sito Internet: www.2helpU.com.

NIETPISTOOL D51430, D51431

Gefeliciteerd!

U heeft gekozen voor een machine van DEWALT. Jarenlange ervaring, voortdurende produktontwikkeling en innovatie maken DEWALT tot een betrouwbare partner voor de professionele gebruiker.

Technische gegevens

		D51430	D51431
Type		2	2
Aanbevolen werkdruk	bar	4,9 - 8,3	4,9 - 8,3
Max. werkdruk	bar	8,3	8,3
Luchtverbruik per schot	l	1,1	1,1
		(bij 6,9 bar)	(bij 6,9 bar)
Bedieningsfunctie		contactbediening	
Bevestigingsmiddelen			
type		16 Ga	16 Ga
lengte	mm	51	51
breedte	mm	11,1	12,7
Gewicht	kg	2,1	2,1
<hr/>			
L_{pa} (geluidsdruk)	dB(A)	86	86
K_{pa} (onzekerheidsfactor geluidsdruk)	dB(A)	2,5	2,5
L_{wa} (akoestisch vermogen)	dB(A)	99	99
K_{wa} (onzekerheid akoestisch vermogen)	dB(A)	2,5	2,5
<hr/>			
Vibratie-emissiewaarde a_h			
$a_h =$	m/s^2	2,9	2,9
Onzekerheid $K=$	m/s^2	1,5	1,5

Deze waarde is een karakteristieke waarde voor deze machine en geeft niet de invloed op het systeem van hand en arm tijdens gebruik van de machine aan. De invloed op het systeem van hand en arm tijdens gebruik van de machine hangt onder meer af van de kracht waarmee de machine wordt vastgehouden, de contactdruk, de werkrichting, de instelling van de energievoorziening, het werkstuk en de ondersteuning van het werkstuk.

EG verklaring van overeenstemming

RICHTLIJN VOOR MACHINES



D51430, D51431

DEWALT verklaart dat deze producten zoals beschreven onder "technische gegevens" in overeenstemming zijn met:
2006/42/EG, EN 792-13, EN 12549, EN 12096, ISO 8662-11.

De ondergetekende is verantwoordelijk voor de samenstelling van het technische bestand en legt deze verklaring af namens DEWALT.

Horst Grossmann
Vice President Engineering and Product Development
DEWALT, Richard-Klinger-Straße 11,
D-65510, Idstein, Duitsland

31.12.09

Veiligheidsinstructies

Kijk bij gebruik van gereedschap altijd de veiligheidsvoorschriften na die van toepassing zijn in uw land, om het risico op persoonlijk letsel te verminderen. Lees de volgende veiligheidsinstructies alvorens dit product te gebruiken.

Bewaar deze instructies op een veilige plek!



**LEES ALLE
VEILIGHEIDSWAARSCHUWINGEN
EN ALLE INSTRUCTIES**

Algemeen

1. Houd het werkgebied vrij.

Ongeordende gebieden en platformen kunnen ongelukken veroorzaken.

2. Let op de werkomgeving.

Beschut het gereedschap voor vocht. Hou de werkomgeving goed verlicht. Gebruik geen gereedschap bij aanwezigheid van ontvlambare vloeistoffen of gassen.

3. Hou kinderen op afstand.

Laat geen kinderen of bezoekers in contact met het gereedschap komen. Toezicht is vereist voor personen jonger dan 16 jaar.

4. Berg niet-gebruikt gereedschap op.

Als het gereedschap niet in gebruik is, dient het op een droge en veilig afgesloten plaats te worden bewaard, buiten het bereik van kinderen.

5. Draag geschikte kleding.

Draag geen loszittende kleding of sieraden. Deze kunnen in bewegende onderdelen vast komen te zitten. Draag bij voorkeur handschoenen van rubber en anti-slijp veiligheidsschoeisel. Draag beschermde afdekking voor het haar en hou lang haar uit de buurt.

6. Rek u niet te ver uit.

Blijf altijd stevig en in balans op de grond staan.

7. Blijf alert.

Let op wat u aan het doen bent. Gebruik uw gezond verstand. Bedien het gereedschap niet wanneer u vermoeid bent.

8. Gebruik het geschikte gereedschap.

Het voorgenomen gebruik wordt beschreven in deze instructie handleiding. Probeer niet met klein gereedschap of hulpstukken werkzaamheden uit te voeren die een zwaar gereedschap nodig hebben. Het gereedschap levert betere en veiligere prestaties als u het voor het doel gebruikt waarvoor het is bedoeld.

WAARSCHUWING! *Het gebruik van enig accessoire of bevestiging of bediening van enige handeling met dit gereedschap dat anders is dan wordt aanbevolen in deze gebruiksaanwijzing kan een risico op persoonlijk letsel opleveren.*

9. Onderhoud het gereedschap met zorg.

Houd het gereedschap in goede staat voor betere en veiligere prestaties. Volg de instructies voor het onderhoud en verwisselen van accessoires op. Houd handgrepen en schakelaars droog, schoon, en vrij van olie en vet.

10. Controleer op beschadigde onderdelen.

Controleer zorgvuldig het gereedschap op schade voordat u het gebruikt, om te bepalen dat het correct zal werken en de bedoelde functie zal uitvoeren. Kijk het na op verkeerde uitlijning en vastklemming van bewegende onderdelen, breuken in onderdelen en andere omstandigheden die de werking kunnen beïnvloeden. Laat beschadigde beschermkappen of andere gebrekkige onderdelen herstellen of vervangen zoals voorgeschreven.

11. Laat uw gereedschap herstellen door een erkend DEWALT herstelagent.

Dit gereedschap is in overeenstemming met de veiligheidsvoorschriften van toepassing. Om gevaar te vermijden, mag het gereedschap enkel door erkende techniekers hersteld worden.

Aanvullende veiligheidsinstructies voor pneumatisch gereedschap

- Gebruik snelkoppelingen voor aansluiting op het persluchtsysteem. Monteer de niet-afsluitbare nippel op zo'n manier dat er na het ontkoppelen geen perslucht in het apparaat achter blijft.
- Gebruik altijd schone, droge perslucht. Gebruik geen zuurstof of brandbare gassen als energiebron voor dit gereedschap.
- Sluit het gereedschap alleen aan op een luchttoevoer waar de maximaal toelaatbare druk van het apparaat niet meer dan 10% kan worden overschreden. Wanneer de druk hoger is, moet een drukreducerend ventiel inclusief een benedeneveiligheidsventiel in de drukluchttoevoer worden ingebouwd.
- Gebruik alleen slangen met hogere specificaties dan de maximum bedrijfsdruk van het apparaat.
- Ontkoppel het gereedschap van het persluchtsysteem, voor u het gereedschap gaat vervoeren, speciaal waar ladders worden gebruikt of waar een ongebruikelijke lichaamshouding wordt aangenomen tijdens het vervoer.
- Ontkoppel het gereedschap van de luchttoevoer indien niet in gebruik.

Aanvullende veiligheidsinstructies voor nietpistolen

- Draag altijd een veiligheidsbril.
- Draag altijd gehoorbescherming.
- Laad nooit bevestigingsmiddelen terwijl de trekker is overgehaald.
- Gebruik alleen de bevestigingsmiddelen die in deze handleiding zijn gespecificeerd.
- Gebruik geen staanders om het gereedschap op een steun te monteren.
- Haal geen onderdelen uit elkaar of blokkeer geen onderdelen zoals het veiligheidsjuk van de nietpistool.
- Controleer voor ieder gebruik of het veiligheids- en trekkermechanisme goed functioneert en of alle bouten en moeren goed vast zitten.
- Gebruik het gereedschap niet als hamer.

NEDERLANDS

- Richt nooit een werkend nietpistool op uzelf of een ander persoon. Verricht geen werkzaamheden waarbij het gereedschap dichtbij het lichaam moet worden gebruikt.
- Houd tijdens het werken de machine zo vast dat geen verwondingen aan hoofd of lichaam kunnen ontstaan wanneer de machine plotseling terug springt als gevolg van een onderbreking in de energietoevoer of harde vlakken in het werkstuk.
- Bedien het nietpistool nooit in de vrije ruimte.
- Maak uzelf vertrouwd in het werkgebied. Bevestigingsmiddelen kunnen dunne werkstukken doorboren of kunnen van de hoeken en randen van het werkstuk wegglijden, en op deze manier mensen in gevaar brengen.
- Schiet geen bevestigingsmiddelen dicht bij de rand van een werkstuk.
- Schiet geen bevestigingsmiddelen boven op andere bevestigingsmiddelen.
- Draag in de werkplaats de machine altijd aan een handgreep en houd nooit een vinger op de trekker.
- Ontlaad het gereedschap na gebruik en voordat en alvorens onderhoudswerkzaamheden te verrichten.

Op de machine vindt u de volgende pictogrammen:



Pneumatische machine met veiligheidsjuk.



Gebruik de machine niet op een ladder.



Compatibele niet hoeken.



Maximum aantal bevestigingsmiddelen in magazijn.



Lees gebruiksaanwijzing voor gebruik.



Draag gehoorbescherming.



Draag oogbescherming.



Breedte bevestigingsmiddelen. (D51430)



Breedte bevestigingsmiddelen. (D51431)



Nietlengte.



Max. werkdruk.



Gewicht machine.

Inhoud van de verpakking

De verpakking bevat:

- 1 Nietpistool
- 1 Trekker voor opeenvolgende actie
- 1 Veiligheidsbril
- 1 Inbussleutel 3 mm
- 1 Inbussleutel 4 mm
- 1 Handleiding

- Controleer de machine, losse onderdelen en accessoires op transportschade.
- Lees deze handleiding rustig en zorgvuldig door voordat u met de machine gaat werken.

POSITIE DATUMCODE (AFB. [FIG.] A)

De datumcode, die ook het jaar van fabricage bevat, is binnen in de behuizing geprint.

Voorbeeld:

2010 XX XX

Jaar van fabricage

Beschrijving (afb. A)

Uw nietpistool D51430, D51431 is ontworpen om bevestigingsmiddelen in houten werkstukken te schieten.

- 1 Trekker
- 2 Blokkeer-/ontgrendelschakelaar
- 3 Diepte-instelling
- 4 Uitschakelmechanisme
- 5 Magazijn
- 6 Magazijnrendel
- 7 Luchtaansluiting

MONTEREN EN INSTELLEN

De trekker selecteren (afb. B)

Deze machines zijn uitgerust met een trekker voor schokactie. In de originele verpakking zit ook een trekker voor opeenvolgende actie. Zie onder voor de definities van "schokactie" en "opeenvolgende actie".

- De grijze trekker, met een enkele niet afgebeeld op de zijkant, is de trekker voor opeenvolgende actie. Wanneer deze kit gemonteerd is, werkt de machine in de opeenvolgende actie-modus.
- De zwarte trekker, met drie nieten afgebeeld op de zijkant, is de trekker voor schokactie. Wanneer deze kit gemonteerd is, werkt de machine in de schokactie-modus.

Verwijderen van de trekker

- Ontkoppel de luchtleiding van de machine.
- Verwijder alle bevestigingsmiddelen uit het magazijn.
- Verwijder de rubberen pakkingsring (8) van het uiteinde van de deugel (9).
- Verwijder de deugel.
- Verwijder de trekkereenheid (10).

Aanbrengen van de trekker

- Steek de trekkereenheid in de trekkerholte, en zorg ervoor dat de trekkerveer (11) goed zit.
- Steek de deugel (9) door het frame van de machine, de geleider van het uitschakelmechanisme, en de trekkereenheid.
- Duw de rubberen pakkingsring (8) op het uiteinde van de deugel.

Aansluiten op lucht (afb. A)

Deze machines hebben een standaard 3/8" pijpschroefdraad voor het aansluiten op lucht (7).

- Wikkel Teflon-tape rond de mannelijke aansluiting om luchtlekken te voorkomen.
- Schroef de aansluiting in de beschermkap en draai hem stevig aan.

Laden van de machine (afb. C)

- Zet de magazijnvergrendeling (6) vast in de achterste stand.
- Kies de juiste, aaneengesloten nietenstaaf. Zie "Technische gegevens".

- Plaats de aaneengesloten nietenstaaf of -staven op de magazijnrails (11).
- Maak de magazijnvergrendeling los door de hendel te ontgrendelen (6).
- Schuif voorzichtig de grendel naar voren zodat deze tegen de nietjes drukt.

Ontladen van de machine (afb. C)

- Zet de magazijnvergrendeling (6) vast in de achterste stand.
- Plaats de aaneengesloten nietenstaaf of -staven op de magazijnrails (11).



WAARSCHUWING: Ontkoppel de machine altijd van de luchttoevoer voordat u bevestigingsmiddelen gaat laden of ontladen.

Instellen van de indrijfdiepte (afb. D)

De indrijfdiepte wordt ingesteld aan de hand van het type bevestigingsmiddel.



WAARSCHUWING: Om te voorkomen dat u zich ernstig verwondt door toevallige activering tijdens het instellen van de diepte moet u ALTIJD:

- De trekker in de OFF-stand vergrendelen.
- De luchttoevoer loskoppelen.
- Tijdens het instellen contact met de trekker vermijden.
- Om de diepte te verminderen, draait u het diepte-instellingswiel (3) naar rechts.
- Om de diepte te vermeerderen, draait u het diepte-instellingswiel (3) naar links.

Blokking van de trekker (afb. A)

Dit gereedschap is voorzien van een blokkeer-/ontgrendelschakelaar van de trekker.

Dit voorkomt afschieten van nieten.

- Activeer de blokkering door de schakelaar (2) naar rechts te duwen.
- Ontgrendel de blokkering door de schakelaar naar het midden te duwen.

NEDERLANDS

BEDIENING

Aanwijzingen voor gebruik



WAARSCHUWING: Neem altijd de veiligheidsinstructies in acht en houdt u aan de geldende voorschriften.

Juiste positie van de handen (afb. F)



WAARSCHUWING: Om het risico op ernstig persoonlijk letsel te verminderen, dient u **ALTIJD** de handen in de juiste positie te hebben, zoals afgebeeld.



WAARSCHUWING: Om het risico op ernstig persoonlijk letsel te verminderen, houdt u het **ALTIJD** stevig vast, anticiperend op een plotseling reactie.

Voor de juiste handpositie zet u één hand op de hoofdhandgreep (15).

De machine voorbereiden (afb. A)

- Laat al het condensvocht uit de luchtcompressortanks en -slangen weglopen.
- Smeer de machine. Zie "Onderhoud".
- Verwijder alle bevestigingsmiddelen uit het magazijn.
- Controleer of het uitschakelmechanisme (4) zich vrij kan bewegen.



WAARSCHUWING: Gebruik de machine niet indien het uitschakelmechanisme zich niet vrij kan bewegen.

- Verzeker u ervan dat de druk van de luchttoevoer zich niet boven de maximale aanbevolen werkdruk bevindt.
- Sluit de luchtslang aan op de machine.
- Controleer of u geen lekken kunt horen rond kleppen en pakkingen.
- Stel de luchtdruk in op de minimale voor de toepassing benodigde werkdruk.



WAARSCHUWING: Gebruik nooit een machine die lekken of beschadigingen vertoont.

Gebruik bij koud weer

Als u de machines gebruikt bij temperaturen onder nul:

- Houd de machine voor gebruik zo warm mogelijk.
- Ontkoppel de luchtleiding van de machine.

- Druppel 10 tot 15 druppels DEWALT pneumatische machineolie (of wintergewicht-pneumatische olie met ethyleenglycol) in de luchtingang.
- Stel de luchtdruk in op maximaal 5,5 bar.
- Sluit de luchtslang aan op de machine.
- Laad bevestigingsmiddelen in het magazijn zoals hierboven beschreven.
- Bedien de machine 5 à 6 keer terwijl u hem op afvalhout richt, om de o-ringen te smeren.
- Voer de luchtdruk op tot het normale werkniveau.
- Gebruik de machine op de normale wijze.

Gebruik bij warm weer

De machine werkt, als het goed is, normaal. Vermijd de warmte van direct zonlicht, om schade aan de bumpers, o-ringen, en andere rubberen onderdelen te voorkomen.

Bedienen van de machine (afb. A)

De machine kan in een van de twee volgende bedrijfsmodi gebruikt worden. De trekker die op de machine is aangebracht, bepaalt de actiemodus.

Opeenvolgende actie-modus

De opeenvolgende actie-modus wordt gebruikt om met tussenpozen te nieten, wanneer heel voorzichtig en nauwkeurig geniet moet worden.

- Plaats de grijze trekker zoals hierboven beschreven.
- Ontgrendel de blokkeerknop (2).
- Duw het uitschakelmechanisme (4) tegen het werkoppervlak.
- Haal de trekker (1) over om de machine te bedienen. Elke keer dat de trekker overgehaald wordt terwijl het uitschakelmechanisme tegen het werkoppervlak aan drukt, wordt er één niet ingeslagen.

Schokactiemodus

De schokactiemodus wordt gebruikt om snel nieten in te slaan op platte, stabiele oppervlakken.

- Plaats de zwarte trekker zoals hierboven beschreven.
- Ontgrendel de blokkeerknop (2).
- Om een enkele niet in te slaan: gebruikt u de machine zoals beschreven onder "Opeenvolgende actie-modus".
- Om meerdere nieten in te slaan: Haal eerst de trekker (1) over, en druk het

uitschakelmecanisme (4) vervolgens herhaaldelijk tegen het werkoppervlak aan.



WAARSCHUWING: Houd de trekker niet ingedrukt als de machine niet gebruikt wordt. Zorg ervoor dat de blokkering van de trekker altijd ingeschakeld is, zodat hij niet per ongeluk bediend kan worden terwijl de machine niet in gebruik is.

Verwijderen van een vastgeraakte niet (fig. A, E)

Als er een niet in het neusstuk klem komt te zitten, volgt u deze aanwijzingen om de niet te verwijderen:

- Ontkoppel de luchtleiding van de machine.
- Activeer de blokkering (2).
- Verwijder alle bevestigingsmiddelen uit het magazijn.
- Zet de bovenste hendel (12) omhoog en beweeg de beugel (13) uit de weg zodat de loop (14) kan worden geopend.
- Verwijder de verbogen niet. Gebruik, indien nodig, een langbektang.
- Als het aandrijfblad naar beneden staat, duwt u dit met behulp van een schroevendraaier naar boven.
- Sluit de loop (14) en plaats de beugel (13) op zijn plaats terug.
- Druk de bovenste grendel (12) in de vergrendelingsstand.
- Voer de nieten in het neusstuk zoals beschreven onder "Laden van de machine".



WAARSCHUWING: Als de nieten zeer vaak in het neusstuk vast komen te zitten, laat de machine dan nakijken door een erkend service-centrum van DEWALT.

Opties

Uw dealer verstrekt u graag de nodige informatie over de juiste accessoires.

ONDERHOUD

Uw DEWALT-machine is ontworpen om gedurende lange tijd probleemloos te functioneren met een minimum aan onderhoud. Een juiste behandeling en regelmatige reiniging van de machine garanderen een hoge levensduur.

De volgende onderhoudswerkzaamheden moeten dagelijks worden uitgevoerd.



Reiniging

- Reinig het magazijn en het neusstuk met behulp van perslucht.
- Reinig de voorkant van het uitschakelmecanisme met behulp van brandstofolie of dieselbrandstof.

Drainen

- Laat al het condensvocht uit de luchtcompressortanks en -slangen weglopen.



Smering

- Plaats 5 - 7 druppels pneumatische olie in de luchtaansluiting op de beschermkap van de machine.

Controleren

- Zorg ervoor dat alle bevestigingsmiddelen van de machine goed vast zitten en onbeschadigd zijn.
- Zet alle losse bevestigingsmiddelen met gebruik van het juiste gereedschap vast.

Milieubescherming



Aparte inzameling. Dit product mag niet bij het normale huishoudafval worden gegooid.

Als u op een dag merkt dat uw DEWALT product vervangen moet worden of dat u het verder niet kunt gebruiken, gooi het dan niet bij het huishoudafval. Dit product moet afzonderlijk ingezameld worden.



Aparte inzameling van gebruikte producten en verpakkingen maakt recycling en hergebruik van materialen mogelijk. Hergebruik van gerecycleerde materialen helpt milieuvuiling te voorkomen en vermindert de vraag naar grondstoffen.

NEDERLANDS

Plaatselijke voorschriften bepalen mogelijk een aparte inzameling voor elektrische producten, in containerparken of bij de verkoper wanneer u een nieuw product koopt.

DEWALT beschikt over een gebouw voor de verzameling en recyclage van DEWALT producten die het einde van hun levensduur hebben bereikt. Om van deze dienst gebruik te maken, kunt u uw product terugbrengen naar elke erkende reparateur die hem voor ons zal inzamelen.

U kunt de dichtstbijzijnde erkende reparateur vinden door contact op te nemen met uw plaatselijke DEWALT kantoor op het adres dat in deze handleiding staat. Of u kunt een lijst met erkende DEWALT reparateurs en alle gegevens over onze herstellingsdienst en contactinformatie vinden op **www.2helpU.com**.

GARANTIE

DEWALT vertrouwt op de kwaliteit van zijn producten en biedt professionele gebruikers van het product een uitstekende garantie. Deze garantieverklaring is een aanvulling op uw contractuele rechten als een professionele gebruiker of uw wettelijke rechten als een particuliere, niet-professionele gebruiker, en is op geen enkele wijze van invloed op deze rechten. De garantie is geldig binnen het grondgebied van de Lidstaten van de Europese Unie en de Europese Vrijhandelszone.

• **30 DAGEN NIET GOED GELD TERUG GARANTIE**

Als u niet geheel tevreden bent over de prestaties van uw DEWALT-gereedschap, kunt u dit compleet met de originele onderdelen, zoals u het hebt aangekocht, binnen 30 dagen, gewoon terugbrengen bij het verkooppunt en omruilen voor een ander stuk gereedschap of tegen restitutie van het aankoopbedrag. Het product mag niet in onredelijke mate zijn versleten en u dient een aankoopbewijs te overleggen.

• **EEN JAAR GRATIS ONDERHOUDSCONTRACT** •

Als onderhouds- of servicewerkzaamheden nodig zijn voor uw DEWALT-gereedschap, in de 12 maanden na uw aankoop, hebt u recht op één jaar gratis service. Deze zal kosteloos worden uitgevoerd in een DEWALT-servicecentrum. U dient een aankoopbewijs te overleggen. Inclusief arbeidskosten. Exclusief accessoires en reserveonderdelen, tenzij deze defect raakten en onder de garantie vielen.

• **EEN JAAR VOLLEDIGE GARANTIE** •

Als uw DEWALT-product defect raakt als gevolg van het gebruik van verkeerde materialen of onjuiste constructie binnen 12 maanden na de datum van aankoop, garandeert DEWALT alle defecte onderdelen gratis te vervangen of – naar onze beoordeling – het apparaat gratis te vervangen, op voorwaarde dat:

- Het product niet verkeerd gebruikt is;
- Het product in redelijke mate is versleten;
- Er geen reparaties zijn ondernomen door niet-geautoriseerde personen;

- U een aankoopbewijs kunt overleggen;
- Het product compleet met alle originele onderdelen wordt geretourneerd.

Als u aanspraak wilt maken op de garantie, neem dan contact op met uw leverancier of zoek het officiële DEWALT-servicecentrum bij u in de buurt in de DEWALT-catalogus of neem contact op met het DEWALT-kantoor op het adres dat wordt vermeld in deze handleiding. Een lijst van officiële DEWALT-servicecentra en volledige details over onze after-sales-service zijn ook te vinden op internet via: www.2helpU.com.

STIFTEPISTOL

D51430, D51431

Gratulerer!

Du har valgt et DEWALT verktøy. Årelang erfaring, konstant produktutvikling og fornyelse gjør DEWALT til en av de mest pålitelige partnere for profesjonelle brukere.

Tekniske data

		D51430	D51431
Type		2	2
Anbefalt driftstrykk	bar	4,9 - 8,3	4,9 - 8,3
Maks driftstrykk	bar	8,3	8,3
Lufforbruk per slag	l	1,1	1,1
		(ved 6,9 bar)	(ved 6,9 bar)
Aktiveringsmodus		kontaktaktivering	
Spikre			
type		16 Ga	16 Ga
lengde	mm	51	51
bredde	mm	11,1	12,7
Vekt	kg	2,1	2,1
L_{PA} (lydtrykk)	dB(A)	86	86
K_{PA} (lydtrykk usikkerhet)	dB(A)	2,5	2,5
L_{WA} (lydeffekt)	dB(A)	99	99
K_{WA} (lydeffekt usikkerhet)	dB(A)	2,5	2,5

Vibrasjonsutslippsverdi a_h

$a_h =$	m/s^2	2,9	2,9
Usikkerhet K =	m/s^2	1,5	1,5

Denne verdien er en verktøyrelatert karakteristisk verdi som ikke tar hensyn til virkningen av hånd-arm-systemet ved bruk av verktøyet.

Virkningen av hånd-arm-systemet ved bruk av verktøyet avhenger f.eks. av gripekraft, kontaktrykk, arbeidsretning, justeringen av strømforsyningen, arbeidsstykket og støtten for arbeidsstykket.

EU-samsvarserklæring

MASKINERIDIREKTIV



D51430, D51431

DEWALT erklærer at de produktene som er beskrevet under "tekniske data" er i samsvar med: 2006/42/EC, EN 792-13, EN 12549, EN 12096, ISO 8662-11.

Undertegnede er ansvarlig for sammenstillingen av den tekniske filen og fremsetter denne erklæringen på vegne av DEWALT.

Horst Grossmann
visepresident teknikk og produktutvikling
DEWALT, Richard-Klinger-Strasse 11,
D-65510, Idstein, Tyskland

31.12.09

Sikkerhetsinstruksjoner

Følg alltid sikkerhetsbestemmelser som gjelder i ditt land for å redusere risikoen for personskade når du bruker verktøy. Les de følgende sikkerhetsinstruksjonene før du tar i bruk produktet.

Oppbevar disse instruksjonene på et trygt sted!



**LES ALLE SIKKERHETSADVARSLER
OG ALLE INSTRUKSJONER.**

Generelt

1. Hold arbeidsområdet rent.

Rotete områder og benker kan forårsake ulykker.

2. Ta hensyn til arbeidsmiljø.

Ikke utsett verktøyene for fuktighet. Hold arbeidsområdet godt opplyst. Ikke bruk verktøy i nærheten av brennbare væsker eller gasser.

3. Hold barn unna.

Ikke la barn eller besøkende komme i kontakt med verktøyet. Ettersyn er nødvendig for de under 16 år.

4. Verktøy som ikke er i bruk skal oppbevares korrekt.

Når verktøyet ikke er i bruk, må det oppbevares på et tørt sted og låses sikkert, utenfor barns rekkevidde.

5. Bruk egnet antrekk.

Ikke ha på deg løstsittende klær eller smykker. De kan fanges i bevegelige deler. Du kan med fordel bruke gummihansker og vernesko som ikke sklir. Bruk hånett for å dekke til langt hår.

6. Ikke strekk deg over verktøyet.

Ha godt fotfeste og stå støtt hele tiden.

7. Vær på vakt.

Følg med på hva du gjør. Bruk sunn fornuft. Ikke bruk verktøyet når du er trøtt.

8. Bruk egnet verktøy.

Beregnet bruk er beskrevet i denne instruksjonshåndboken. Ikke tving små verktøy eller tilleggsutstyr til å gjøre jobben til et kraftigere verktøy. Verktøy fungerer bedre og sikrere ved den hastigheten det er beregnet for.

ADVARSEL! Bruk av tilbehørs- eller ekstrastyr eller utførelse av operasjoner med dette verktøyet ut over de som anbefales i denne instruksjonshåndboken, kan føre til fare for personskade.

9. Vedlikehold verktøyet.

Hold verktøyet i god stand for bedre og tryggere bruk. Følg instruksjonene om vedlikehold og bytte av tilbehør. Hold alle kontrollere tørre, rene og uten olje og smørefett.

10. Kontroller for ødelagte deler.

Før bruk må du kontrollere verktøy nøye for skader for å sørge for at det vil fungere korrekt og utføre tiltenkt funksjon. Kontroller om bevegelige deler er feiljustert eller fastskjært, om deler er ødelagt eller andre forhold som kan påvirke bruken. Ødelagt beskyttelse eller andre defekte deler må repareres eller byttes ut som beskrevet.

11. Få en autorisert DEWALT-reparatør til å reparere verktøyet.

Dette verktøyet er i henhold til relevante sikkerhetsbestemmelser. For å unngå fare, må verktøyene kun repareres av kvalifiserte teknikere.

Ytterligere sikkerhetsinstruksjoner for pneumatisk verktøy

- Bruk hurtigkoplere for tilkopling til trykkluftsystemet. Nippelen som ikke kan forsegles, må monteres på verktøyet, slik at verktøyet er fritt for trykkluft etter frakopling.

- Bruk alltid ren, tørr trykkluft. Ikke bruk oksygen eller brennbare gasser som energikilde for dette verktøyet.
- Dette verktøyet må kun koples til lufttilførsel der største tillatte trykk for verktøyet ikke kan overstiges med over 10%. Ved høyere trykk må en trykkreduserende ventil med sikkerhetsventil på nedstrømmen bygges inne i trykklufttilførselen.
- Bruk kun slanger med høyere klassifisering enn verktøyets maksimale driftstrykk.
- Før verktøyet transporteres, koples det fra trykkluftsystemet, særlig når stiger benyttes, eller der en må bruke uvanlige fysiske stillinger under flyttingen.
- Kople verktøyet fra lufttilførselen når det ikke er i bruk.

Ytterligere sikkerhetsinstruksjoner for inndrivningsverktøy for festeelementer

- Bruk alltid vernebriller.
- Bruk alltid hørselsvern.
- Sett aldri i festeelementer med bryteren aktivert.
- Bruk kun spikre av den typen som er angitt i håndboken.
- Ikke bruk stativer for montering av verktøyet til en støtte.
- Ikke demonter eller blokker noen deler av spikerslageren, f.eks. sikkerhetsstykket.
- Før hver gangs bruk, må du kontrollere at sikkerhets- og utløsningsmekanismen fungerer som den skal, og at alle skruer og mutre er strammet.
- Ikke bruk utstyret som hammer.
- Ikke rett spikerslagere som er i drift, mot deg selv eller andre. Ikke bruk verktøyet til anvendelser som foregår like ved kroppen.
- Under arbeid må verktøyet holdes slik at det ikke kan forårsake skader på hode eller kropp ved et eventuelt tilbakeslag på grunn av avbrudd i strømtilførselen eller harde områder i arbeidsemnet.
- Du må aldri aktivere spikerslageren i tomrom.
- Tenk gjennom forholdene i arbeidsområdet. Spikre kan trenge gjennom tynne arbeidsemner eller gli av i hjørner og kanter på arbeidsemnet, slik at de utgjør en fare for deg selv eller andre.
- Ikke sett inn spikre i nærheten av kanten av arbeidsemnet.
- Ikke sett inn spikre over andre spikre.

NORSK

- I arbeidsområdet skal verktøyet bæres til arbeidsplassen i det ene håndtaket, uten at utløseren er aktivert.
- Ta ut båndene med festeelementer etter bruk og før alt vedlikehold.

Følgende symboler befinner seg på verktøyet:



Trykkluftverktøy med sikkerhetsbøyle.



Må aldri brukes på stige.



Kompatible stiftevinkler.



Største antall festeelementer i magasinet.



Les instruksjonshåndboken før bruk.



Bruk hørselvern.



Bruk vernebriller.



Stiftebredde. (D51430)



Stiftebredde. (D51431)



Lengde på festeelement.



Maks. driftstrykk.



Verktøyet vekt.

Kontroll av pakkens innhold

Pakken inneholder:

- 1 Stiftepistol
- 1 Trinnvis utløser
- 1 Vernebriller
- 1 Sekskant-nøkkel 3 mm
- 1 Sekskant-nøkkel 4 mm
- 1 Instruksjonsbok

- Kontroller om verktøyet, deler eller tilbehør er blitt skadet under transporten.
- Ta deg tid til å lese nøye igjennom instruksjonsboken slik at du forstår innholdet før verktøyet tas i bruk.

DATOKODE PLASSERING (FIG. A)

Datokoden, som også inkluderer produksjonsåret, er trykket på huset.

Eksempel:

2010 XX XX

Produksjonsår

Beskrivelse (fig. A)

Stiftepistolen av D51430, D51431 er utformet for å drive stifter inn i arbeidsemner av tre.

- 1 Utløserbryter
- 2 Låsebryter
- 3 Dybdeinnstilling
- 4 Kontaktaktivator
- 5 Magasin
- 6 Magasinsperre
- 7 Luftkopling

MONTERING OG JUSTERING

Brytervalg (fig. B)

Dette verktøyet monteres med støtaktivering.

En trinnvis utløser er også inkludert i originalpakken. Du finner en definisjon på "støtaktivering" og "trinnvis aktivering" nedenfor.

- Den grå utløseren med bilde av en enkelt spiker på siden, er den trinnvise utløseren. Installering av denne pakken gjør at verktøyet kan fungere i modus for trinnvis aktivering.
- Den svarte utløseren med bilde av tre spikre på siden, er støtutløseren. Installering av denne pakken gjør at verktøyet kan fungere i modus for støtaktivering.

Demontering av bryteren

- Kople luftslangen fra verktøyet.
- Fjern alle festeelementer fra magasinet.
- Fjern gummimaljen (8) fra enden av styrestiften (9).
- Fjern styrestiften.
- Fjern utløsermontasjen (10).

Montering av bryteren

- Sett utløsermontasjen inn i utløseråpningen. Pass på at fjæren (11) sitter på plass.
- Sett styrestiften (9) gjennom verktøyrammen, kontaktaktivatorføringen og utløsermontasjen.
- Skyv gummimaljen (8) inn på enden av styrestiften.

Kople til luft (fig. A)

Dette verktøyet har standard 3/8" rørgjenger for luftkoplingen (7).

- Pakk hannenden av montasjen inn i Teflontape for å forhindre luftlekkasjer.
- Skru montasjen inn på endehetten, og stram godt.

Fylle verktøyet (fig. C)

- Lås magasinsperren (6) i bakerste posisjon.
- Velg en passende stiftestripe. Se "Teknisk informasjon".
- Plasser stiftestripen (e) på magasinets kinn (11).
- Løsne magasinsperren ved å låse opp spaken (6).
- Skyv sperren forsiktig fremover til den trykker mot stiftene.

Tømme verktøyet (fig. C)

- Lås magasinsperren (6) i bakerste posisjon.
- Fjern stiftestripen (e) fra magasinets kinn (11).



ADVARSEL: Kople alltid verktøyet fra lufttilførselen før du setter i eller tar ut festeelementene.

Justere drivdybden (fig. D)

Drivdybden kan justeres etter hvilken type spikre som brukes.



ADVARSEL: For å redusere faren for alvorlige skader ved utilsiktet aktivering når dybden justeres, skal du ALLTID:

- Lås utløseren.
- Kople fra lufttilførselen.
- Unngå å komme i kontakt med utløseren mens du foretar justeringer.
- Roter dybdeinnstillingshjulet til høyre for å redusere dybden (3).
- Roter dybdeinnstillingshjulet til venstre for å øke dybden (3).

Låsebryter (fig. A)

Dette verktøyet har en låsebryter for utløseren som forhindrer verktøyet fra å skyte et festeelement.

- Trykk bryteren (2) mot høyre for å aktivere låsebryteren.
- Trykk bryteren til midtposisjonen for å høyre for å frigjøre låsebryteren.

BRUK**Bruksanvisning**

ADVARSEL: Overhold alltid sikkerhetsinstruksene og gjeldende forskrifter.

Korrekt plassering av hendene (fig. F)

ADVARSEL: For å redusere faren for alvorlig personskade, skal man **ALLTID** ha hendene i korrekt posisjon, som vist.



ADVARSEL: For å redusere faren for personskade, skal man **ALLTID** holde godt fast, for å være forberedt på en plutselig reaksjon.

Riktig håndstilling er å ha en hånd på hovedhåndtaket (15).

Klargjøring av verktøyet (fig. A)

- Tøm all kondens fra trykklufttankene og slangene.
- Smør verktøyet. Se "Vedlikehold".
- Fjern alle festelementer fra magasinet.
- Sjekk om kontaktaktivatoren (4) kan bevege seg fritt.



ADVARSEL: Ikke bruk verktøyet hvis kontaktaktivatoren ikke kan bevege seg fritt.

- Sjekk at trykket på lufttilførselen ligger under maksimalt anbefalt driftstrykk.
- Kople luftslangen til koplingen på verktøyet.
- Kontroller for hørbare lekkasjer rundt ventiler og pakninger.
- Still lufttrykket til minste anbefalte driftstrykk for den aktuelle anvendelsen.



ADVARSEL: Ikke bruk verktøy som lekker eller har skadede deler.

NORSK

Drift i kaldt vær

Ved drift av verktøy ved temperaturer under frysepunktet:

- Pass på at verktøyet er så varmt som mulig før bruk.
- Kople luftslangen fra verktøyet.
- Drypp 10 til 15 dråper DEWALT-olje til pneumatisk verktøy (eller pneumatisk vinterolje med frysevæske, dvs. etylenglykol) i luftinntaket.
- Still lufttrykket til maksimalt 5,5 bar.
- Kople luftslangen til koplingen på verktøyet.
- Fyll festeelementer i magasinet som forklart ovenfor.
- Aktiver verktøyet 5 eller 6 ganger i avkapp for å smøre o-ringene.
- Øk lufttrykket til normalt driftsnivå.
- Bruk verktøyet på normal måte.

Drift ved varme omgivelsestemperaturer

Verktøyet skulle kunne brukes som normalt. Unngå direkte sollys, da dette kan skade støtenhetene, o-ringene og andre deler av gummi.

Aktivere verktøyet (fig. A)

Verktøyet har to driftsmodi. Utløseren som er installert på verktøyet, avgjør aktiveringsmodus.

Trinnvis aktivering

Trinnvis aktivering brukes ved avbrutt spikring, når svært forsiktig og nøyaktig plassering er nødvendig.

- Monter den grå utløseren som forklart ovenfor.
- Frigjør låsebryteren (2).
- Skyv kontaktaktivatoren (4) mot arbeidsflaten.
- Trekk i utløseren (1) for å aktivere verktøyet.
Hvert trekk i utløseren når kontaktaktivatoren trykkes mot arbeidsflaten, skyter én spiker.

Støtaktivering

Støtaktiveringsmodus brukes til rask spikring på flate, stabile overflater.

- Monter den svarte utløseren som forklart ovenfor.
- Frigjør låsebryteren (2).
- Drive inn en enkelt spiker: Bruk verktøyet som beskrevet for trinnvis drift.
- Drive inn flere spikre: Trekk først i utløseren (1), og skyv så kontaktaktivatoren (4) gjentatte ganger mot arbeidsflaten.



ADVARSEL: Ikke hold utløseren nede hvis verktøyet ikke er i bruk. Hold låsebryteren aktivert for å forhindre utilsiktet igangsetting av verktøyet når det ikke er i bruk.

Fjerne stifter som sitter fast (fig. A, E)

Hvis et festeelement sitter fast i munnstykket, følger du disse instruksjonene for å fjerne den:

- Kople luftslangen fra verktøyet.
- Aktiver låsebryteren (2).
- Fjern alle festeelementer fra magasinet.
- Vipp opp frontlåsen (12) og flytt braketten (13) slik at det er mulig å åpne sylindren (14).
- Fjern det bøyde festeelementet, om nødvendig ved hjelp av en tang.
- Hvis drivbladet er i nederste posisjon, skyver du det opp ved hjelp av en skrutrekker.
- Lukk sylindren (14) og sett braketten (13) tilbake på plass.
- Skyv den fremre låsen (12) til låst posisjon.
- Sett festeelementene i munnstykket slik det beskrives i "Fylling av verktøyet".



ADVARSEL: Hvis festeelementer ofte setter seg fast i munnstykket, må verktøyet etterses av et autorisert DEWALT-servicesenter.

Tilleggsutstyr

Din forhandler kan gi nærmere opplysninger om egnet tilleggsutstyr.

VEDLIKEHOLD

Ditt DEWALT-verktøy er konstruert slik at det kan brukes i lang tid med et minimum av vedlikehold. Kontinuerlig og tilfredsstillende drift avhenger av riktig vedlikehold og regelmessig rengjøring.

Følgende vedlikehold må gjennomføres daglig.



Rengjøring

- Rengjør magasinet og munnstykket ved hjelp av trykkluft.
- Rengjør framsiden av kontaktaktivatoren med brenselolje eller diesel.

Tømming

- Tøm all kondens fra trykklufttankene og slangene.

**Smøring**

- Drypp 5 – 7 dråper pneumatisk verktøyolje inn i luftkoplingen på endehetten til verktøyet.

Kontroll

- Kontroller at alle skruer på verktøyet er stramme og uten skade.
- Stram løse skruer ved hjelp av egnet verktøy.

Miljøvern

Separat innsamling. Dette produktet skal ikke kastes sammen med vanlig husholdningsavfall.

Hvis du en dag finner ut at DEWALT-produktet må skiftes eller du ikke lenger har bruk for det, skal du ikke kaste det sammen med det vanlige husholdningsavfallet. Sørg for at produktet innsamles separat.



Separat innsamling av brukte produkter og pakkematerialer gjør det mulig å gjenvinne materialer og bruke dem på nytt. Gjenbruk av gjenvunne materialer reduserer forurensning og etterspørselen etter råvarer.

Lokale forskrifter kan inneholde bestemmelser om separat innsamling av elektriske produkter fra hjemmet, ved søppelfyllinger eller hos forhandleren når du kjøper et nytt produkt.

DEWALT har et anlegg for innsamling og gjenvinning av DEWALT-produkter som ikke kan brukes lenger. Send produktet til et autorisert servicesenter som kan samle inn produkter på dine vegne og anvende denne tjenesten.

Finn nærmeste autoriserte servicesenter ved å ta kontakt med nærmeste DEWALT-kontor på adressen som er oppført i denne brukerhåndboken. Du finner også en liste over autoriserte servicesentre for DEWALT og utførlig informasjon om service og kontaktpersoner på Internett på www.2helpU.com.

GARANTI

DEWALT er overbevist om kvaliteten på produktene sine og tilbyr en enestående garanti for profesjonelle brukere av produktet. Denne garantierklæringen kommer i tillegg til, og har på ingen måte negativ innvirkning på, dine kontraktsmessige rettigheter som profesjonell bruker eller på dine lovfestede rettigheter som privat, ikke-profesjonell bruker. Garantien er gyldig innen områdene tilhørende medlemslandene i den Europeiske Union (EU) og det Europeiske Frihandelsområdet (EFTA).

• 30-DAGERS RISIKOFRI TILFREDSHETSGARANTI •

Dersom du ikke er helt tilfreds med ytelsen til ditt DEWALT-verktøy, kan du ganske enkelt returnere det innen 30 dager, komplett med alle de originale komponentene slik du kjøpte det, til innkjøpsstedet for å få full refusjon. Produktet må ha blitt utsatt for rimelig slitasje og kvittering må fremvises.

• ET ÅRS GRATIS SERVICEKONTRAKT •

Dersom du har behov for vedlikehold eller service på ditt DEWALT-verktøy i de første 12 månedene etter kjøpet, får du 1 service gratis. Den vil gjennomføres gratis hos en autorisert DEWALT reparatør. Kvittering må fremvises. Inkluderer arbeid. Ekskluderer tilbehør og reservedeler såfremt disse ikke svikket under garantien.

• ET ÅRS FULL GARANTI •

Dersom ditt DEWALT-produkt blir defekt på grunn av material- eller produksjonsfeil innen 12 måneder fra kjøpsdato, garanterer DEWALT å bytte ut alle defekte deler vederlagsfritt eller - etter vårt skjønn - å erstatte enheten vederlagsfritt, forutsatt at:

- Produktet ikke har blitt feilaktig anvendt;
- Produktet har blitt utsatt for rimelig slitasje;
- Reparasjoner ikke er blitt forsøkt av uautoriserte personer;
- Kvittering fremvises;
- Produktet returneres komplett med alle originale komponenter.

Dersom du har et krav, kontakt forhandleren eller finn nærmeste autoriserte DEWALT reparatør i DEWALT katalogen, eller kontakt ditt DEWALT kontor på adressen som angitt i denne bruksanvisningen. En liste av autoriserte DEWALT reparatører og informasjon om vår etter-salg service finner du på internett under: **www.2helpU.com**.

AGRAFADOR D51430, D51431

Parabéns!

Escolheu uma ferramenta DEWALT. Muitos anos de experiência, um desenvolvimento contínuo de produtos e o espírito de inovação fizeram da DEWALT um dos parceiros mais fiáveis para os utilizadores profissionais.

Dados técnicos

	D51430	D51431
Tipo	2	2
Pressão de funcionamento recomendada	bar 4,9 - 8,3	4,9 - 8,3
Pressão máx. de funcionamento	bar 8,3	8,3
Consumo de ar por aplicação	l 1,1 (a 6,9 bar)	1,1 (a 6,9 bar)
Modo de activação	activação por contacto	
Fixadores		
tipo	16 Ga	16 Ga
comprimento	mm 51	51
largura	mm 11,1	12,7
Peso	kg 2,1	2,1
L_{pa} (pressão sonora)	dB(A) 86	86
K_{pa} (variabilidade da pressão sonora)	dB(A) 2,5	2,5
L_{wa} (potência sonora)	dB(A) 99	99
K_{wa} (variabilidade da potência sonora)	dB(A) 2,5	2,5
Valor de emissão de vibrações a_h		
$a_h =$	m/s^2 2,9	2,9
K de variabilidade =	m/s^2 1,5	1,5

Este valor é um valor específico da ferramenta e não representa a força exercida no sistema de mão-braço sempre que utilizar a ferramenta. A força exercida no sistema de mão-braço sempre que utiliza a ferramenta dependerá, por exemplo, da força do punho, da força de pressão de contacto, da direcção do trabalho, do ajuste da fonte de alimentação, do material e do suporte do material.

Declaração de conformidade da CE

DIRECTIVA "MÁQUINAS"



D51430, D51431

A DEWALT declara que os produtos descritos em "dados técnicos" se encontram em conformidade com as seguintes normas e directivas: 2006/42/CE, EN 792-13, EN 12549, EN 12096, ISO 8662-11.

O abaixo assinado é responsável pela compilação do ficheiro técnico e faz esta declaração em nome da DEWALT.

Horst Grossmann
Vice-presidente da Divisão de Engenharia e Desenvolvimento de Produtos
DEWALT, Richard-Klinger-Straße 11,
D-65510, Idstein, Alemanha
31.12.09

Instruções de segurança

Ao utilizar ferramentas, cumpra sempre os regulamentos de segurança em vigor no seu país para reduzir o risco de ferimentos. Leia as seguintes instruções de segurança antes de utilizar este produto.

Guarde estas instruções num local seguro!



LEIA TODOS OS AVISOS DE SEGURANÇA E TODAS AS INSTRUÇÕES.

Geral

1. Mantenha a área de trabalho limpa.

As bancadas e as áreas de trabalho sujas e desorganizadas podem causar acidentes.

2. Tenha em conta o ambiente da área de trabalho.

Não exponha as ferramentas à humidade. Mantenha a área de trabalho bem iluminada. Não utilize ferramentas na presença de gases ou líquidos inflamáveis.

PORTUGUÊS

3. **Mantenha as crianças afastadas.**

Não permita que crianças ou visitantes entrem em contacto com a ferramenta. Os indivíduos com menos de 16 anos necessitam de ser supervisionados.

4. **Guarde as ferramentas que não estejam a ser utilizadas.**

Quando não estiverem a ser utilizadas, as ferramentas devem ser guardadas num local seco e fechadas com segurança, fora do alcance de crianças.

5. **Use vestuário adequado.**

Não use roupas largas ou jóias. Estas podem ficar presas nas peças móveis. De preferência, use luvas de borracha e calçado de protecção antiderrapante. Se tiver o cabelo comprido, use uma touca de protecção para o cabelo, para o manter afastado da ferramenta.

6. **Não se estique demasiado ao trabalhar com a ferramenta.**

Mantenha sempre os pés bem apoiados e um equilíbrio adequado.

7. **Mantenha-se atento.**

Tenha atenção ao que está a fazer. Utilize o senso comum. Não utilize a ferramenta quando estiver cansado.

8. **Utilize a ferramenta adequada.**

A utilização específica para a qual a ferramenta foi concebida é descrita neste manual de instruções. Não utilize ferramentas ou acessórios pequenos de forma forçada (excedendo a sua capacidade) para fazer o trabalho de uma ferramenta maior. A ferramenta irá efectuar o trabalho de um modo mais eficiente e seguro se for utilizada de acordo com a capacidade para a qual foi concebida.

ATENÇÃO! A utilização de qualquer acessório ou dispositivo complementar ou qualquer utilização desta ferramenta que seja diferente do que é recomendado neste manual de instruções poderá representar um risco de ferimentos.

9. **Efectue uma manutenção cuidadosa das ferramentas.**

Mantenha as ferramentas em boas condições de forma a obter um desempenho mais eficiente e seguro. Siga as instruções de manutenção da ferramenta e substituição de acessórios. Mantenha todos os controlos secos, limpos e isentos de óleo e gordura.

10. **Verifique se existem peças danificadas.**

Antes de utilizar a ferramenta, verifique cuidadosamente se a mesma está danificada para assegurar que irá funcionar adequadamente

e realizar a função para a qual foi concebida. Verifique se existe algum desalinhamento ou colagem das peças móveis, peças danificadas ou quaisquer outras condições que possam afectar o funcionamento da ferramenta. Mandar reparar ou substituir quaisquer protecções danificadas ou outras peças defeituosas, tal como indicado nas instruções.

11. **Mande reparar a sua ferramenta num agente de reparação autorizado da DEWALT.**

Esta ferramenta encontra-se em conformidade com os regulamentos de segurança aplicáveis. Para evitar situações perigosas, as ferramentas apenas devem ser reparadas por técnicos qualificados.

Instruções de segurança adicionais para ferramentas pneumáticas





- Utilize engates rápidos para a ligação ao sistema de ar comprimido. O bocal não vedado deve ser colocado na ferramenta de forma a que nenhum ar comprimido permaneça na ferramenta depois de a desligar.
- Utilize sempre ar comprimido limpo e seco. Não utilize oxigénio nem gases combustíveis como fonte de alimentação para esta ferramenta.
- Ligue apenas esta ferramenta a uma fonte de alimentação de ar onde a pressão máxima permitida da ferramenta não possa ser excedida em mais de 10%. No caso de pressões elevadas, deverão ser instaladas uma válvula de redução de pressão e uma válvula de segurança para baixa pressão na fonte de alimentação de ar comprimido.
- Utilize apenas tubos com um nível que exceda a pressão máxima de funcionamento da ferramenta.
- Antes de deslocar a ferramenta, desligue-a do sistema de ar comprimido, especialmente em locais onde são utilizadas escadas ou qualquer apoio físico fora do habitual.
- Desligue a ferramenta da fonte de alimentação de ar quando não estiver a ser utilizada.

Instruções adicionais de segurança para pregadores

- Utilize sempre óculos de protecção.
- Utilize sempre protecções auriculares.
- Nunca carregue pregos com o gatilho accionado.

- Utilize pregos apenas do tipo especificado no manual.
- Não utilize quaisquer apoios para a montagem da ferramenta num suporte.
- Não desmonte nem bloqueie quaisquer partes do pregador, como por exemplo, a junta de segurança.
- Antes de qualquer operação, verifique se o mecanismo de segurança e o gatilho estão a funcionar correctamente e se todas as porcas e parafusos estão apertados.
- Não utilize o equipamento como um martelo.
- Nunca aponte para si ou para qualquer pessoa qualquer pregador em funcionamento. Não utilize a ferramentas em aplicações que exijam a utilização da mesma próxima do corpo.
- Durante a sua utilização, segure na ferramenta de forma a não causar quaisquer lesões na cabeça ou no corpo caso venha a ocorrer um retrocesso imprevisto devido a uma falha de energia ou a zonas duras dentro da peça.
- Nunca accione o pregador num espaço livre.
- Tenha em atenção as condições da área de trabalho. Os pregos podem penetrar em peças estreitas ou deslizar em cantos e extremidades da peça colocando, assim, as pessoas em risco.
- Não coloque pregos perto da extremidade da peça.
- Não coloque pregos sobre outros pregos.
- Na área de trabalho, transporte a ferramenta para o local de trabalho utilizando apenas o punho e nunca com o gatilho accionado.
- Retire todos os pregos da ferramenta antes de efectuar qualquer tipo de manutenção na mesma.

Aparece o seguinte na ferramenta:

-  Ferramenta pneumática com junta de ligação de segurança.
-  Não utilize a ferramenta numa escada.
-  Compatível com os ângulos dos fixadores.
-  Número máximo de fixadores no carregador.



Leia o manual de instruções antes de utilizar este equipamento.



Use uma protecção auditiva.



Use uma protecção ocular.



Largura do fixador. (D51430)



Largura do fixador. (D51431)



Comprimento do fixador.



Pressão máx. de funcionamento.



Peso da ferramenta.

Verificação do conteúdo da embalagem

A embalagem contém:

- 1 Agrafador
- 1 Gatilho de accionamento sequencial
- 1 Óculos de segurança
- 1 Chave sextavada 3 mm
- 1 Chave sextavada 4 mm
- 1 Manual de instruções

- Verifique se a ferramenta, as peças ou os acessórios apresentam sinais de danos que possam ter ocorrido durante o transporte.
- Antes de utilizar a ferramenta, dedique o tempo necessário à leitura e compreensão deste manual.

POSIÇÃO DO CÓDIGO DE DATA (FIG. A)

O Código de data, o qual também inclui o ano de fabrico, está impresso na superfície do equipamento.

Exemplo:

2010 XX XX
Ano de fabrico

PORTUGUÊS

Descrição (fig. A)

O seu agrafador D51430, D51431 foi concebido para aplicar fixadores em peças de madeira.

- 1 Gatilho
- 2 Interruptor de bloqueio
- 3 Ajuste de profundidade
- 4 Lingueta de contacto
- 5 Carregador
- 6 Trinco do carregador
- 7 Bocal do ar

MONTAGEM E AJUSTE

Seleção do gatilho (fig. B)

Estas ferramentas são montadas com um gatilho de accionamento por impacto. Também está incluído um gatilho de accionamento sequencial. Consulte as definições de “accionamento por impacto” e “accionamento sequencial” mais abaixo.

- O gatilho cinzento com um único fixador impresso na parte lateral é o gatilho de accionamento sequencial. A instalação deste kit faz com que a ferramenta funcione no modo de accionamento sequencial.
- O gatilho preto com três fixadores impressos na parte lateral é o gatilho de accionamento por impacto. A instalação deste kit faz com que a ferramenta funcione no modo de accionamento por impacto.

Remoção do gatilho

- Desligue o tubo de ar da ferramenta.
- Remova todos os fixadores do carregador.
- Remova a ilhó de borracha (8) da extremidade da cavilha (9).
- Remova a cavilha.
- Remova o gatilho (10).

Colocação do gatilho

- Introduza o gatilho na respectiva cavidade assegurando-se de que a respectiva mola (11) fica correctamente colocada.
- Introduza a cavilha (9) através da estrutura da ferramenta, guia da lingueta de contacto e gatilho.
- Empurre a ilhó de borracha (8) para a extremidade da cavilha.

Bocal do ar (fig. A)

Estas ferramentas estão equipadas com uma rosca para tubos de 3/8" para o bocal do ar (7).

- Enrole a extremidade macho do bocal com fita Teflon para evitar fugas de ar.
- Aparafuse o bocal na tampa da extremidade e aperte bem.

Carregamento da ferramenta (fig. C)

- Bloqueie o trinco do carregador (6) na posição traseira.
- Seleccione um conjunto adequado de fixadores. Consulte “Dados técnicos”.
- Coloque o conjunto(s) de fixadores no trilho do carregador (11).
- Solte o trinco do carregador, abrindo o manípulo (6).
- Faça delizar o trinco cuidadosamente para a frente, de forma a pressionar os fixadores.

Descarregamento da ferramenta (fig. C)

- Bloqueie o trinco do carregador (6) na posição traseira.
- Retire o conjunto(s) de fixadores do trilho do carregador (11).



ATENÇÃO: Desligue sempre a ferramenta da fonte de alimentação de ar antes de descarregar ou carregar fixadores.

Ajuste da profundidade (fig. D)

A profundidade pode ser ajustada em conformidade com o tipo de fixadores utilizados.



ATENÇÃO: Para reduzir o risco de ferimentos graves decorrentes de um accionamento inadvertido ao tentar regular a profundidade, deve SEMPRE:

- Bloquear o gatilho na posição “OFF” (desligado).
- Desligar a alimentação de ar.
- Evitar o contacto com o gatilho durante as regulações.
- Para diminuir a profundidade, rode a roda de definição da profundidade (3) para a direita.
- Para aumentar a profundidade, rode a roda de definição da profundidade (3) para a esquerda.

Bloqueio do gatilho (fig. A)

Esta ferramenta está equipada com um interruptor de bloqueio do gatilho que a impede de disparar um fixador.

- Para accionar o bloqueio do gatilho, empurre o interruptor (2) para a direita.
- Para desbloquear o gatilho, empurre o interruptor para a posição central.

FUNCIONAMENTO
Modo de emprego



ATENÇÃO: Cumpra sempre as instruções de segurança e os regulamentos aplicáveis.

Posição correcta das mãos (fig. F)



ATENÇÃO: para reduzir o risco de ferimentos graves, utilize **SEMPRE** a ferramenta com as suas mãos na posição correcta (exemplificada na figura).



ATENÇÃO: para reduzir o risco de ferimentos graves, segure **SEMPRE** a ferramenta com segurança, antecipando uma reacção súbita por parte da mesma.

A posição correcta das mãos requer a colocação de uma mão na pega principal (15).

Preparação da ferramenta (fig. A)

- Drene toda a condensação dos depósitos e tubos do compressor de ar.
- Lubrifique a ferramenta. Consulte “Manutenção”.
- Remova todos os fixadores do carregador.
- Verifique se a lingueta de contacto (4) se desloca livremente.



ATENÇÃO: Não utilize a ferramenta se a lingueta de contacto não se desloca livremente.

- Verifique se a pressão da alimentação do ar está abaixo da pressão de funcionamento máxima recomendada.
- Ligue o tubo do ar ao encaixe na ferramenta.
- Verifique se existem fugas audíveis à volta das válvulas e juntas.
- Regule a pressão do ar até à pressão de funcionamento mínima necessária para a aplicação pretendida.



ATENÇÃO: Nunca utilize uma ferramenta que tenha peças com fugas ou que estejam danificadas.

Funcionamento em tempo frio

Sempre que utilizar ferramentas a temperaturas extremamente baixas:

- Mantenha a ferramenta o mais quente possível antes de a utilizar.
- Desligue o tubo de ar da ferramenta.
- Coloque 10 a 15 gotas de óleo para ferramentas pneumáticas DEWALT (ou óleo pneumático para Inverno contendo etileno glicol) na entrada do ar.
- Ajuste a pressão do ar para um máximo de 5,5 bar.
- Ligue o tubo do ar ao encaixe na ferramenta.
- Coloque fixadores no carregador como descrito acima.
- Accione a ferramenta 5 ou 6 vezes numa tábua de madeira para lubrificar os anéis.
- Aumente a pressão do ar até ao nível de funcionamento normal.
- Utilize a ferramenta normalmente.

Funcionamento em tempo quente

A ferramenta deve funcionar normalmente. Evite o calor de luz solar directa para evitar danos nos amortecedores, anéis e outras partes de borracha.

Activação da ferramenta (fig. A)

A ferramenta pode ser utilizada num de dois modos. O gatilho instalado na ferramenta determina o modo de accionamento.

Modo de accionamento sequencial

O modo de accionamento sequencial é utilizado para a aplicação intermitente de fixadores sempre que é necessário ter algum cuidado e precisão na operação.

- Coloque o gatilho cinzento como descrito acima.
- Solte o bloqueio do gatilho (2).
- Empurre a lingueta de contacto (4) contra a superfície de trabalho.
- Prima o gatilho (1) para accionar a ferramenta. Cada pressão no gatilho com a lingueta de contacto empurrada contra a superfície de trabalho dispara um fixador.

PORTUGUÊS

Modo de accionamento por impacto

O modo de accionamento por impacto é utilizado para aplicar fixadores rapidamente em superfícies planas e estáveis.

- Coloque o gatilho preto como descrito acima.
- Solte o bloqueio do gatilho (2).
- Para disparar um único fixador: Utilize a ferramenta como descrito para o modo de accionamento sequencial.
- Para disparar vários fixadores: Prima primeiro o gatilho (1) e, de seguida, empurre a lingueta de contacto (4) várias vezes contra a superfície de trabalho.



ATENÇÃO: Não mantenha o gatilho premido quando a ferramenta não estiver a ser utilizada. Mantenha o bloqueio do gatilho engatado para evitar o accionamento acidental quando a ferramenta não estiver a ser utilizada.

Eliminação de um fixador encravado (fig. A. E)

Caso um fixador fique encravado na extremidade pontiaguda, siga as seguintes instruções para o remover:

- Desligue o tubo de ar da ferramenta.
- Engate o bloqueio do gatilho (2).
- Remova todos os fixadores do carregador.
- Levante o trinco frontal (12) e retire o suporte (13) do caminho para que o carregador (14) possa ser aberto.
- Remova o fixador dobrado utilizando um alicate, se necessário.
- Se a lâmina de percussão estiver para baixo, empurre-a para cima utilizando uma chave de fendas.
- Feche o carregador (14) e volte a colocar o suporte (13).
- Coloque o trinco frontal (12) na posição de bloqueado.
- Faça avançar os fixadores para a extremidade pontiaguda como descrito em "Carregamento da ferramenta".



ATENÇÃO: Se os fixadores encravarem com frequência na extremidade pontiaguda, mande reparar a ferramenta num Centro de Assistência Técnica DEWALT autorizado.

Acessórios opcionais

Para mais informações sobre os acessórios apropriados, consulte o seu revendedor autorizado.

MANUTENÇÃO

A sua ferramenta DEWALT foi concebida para funcionar durante muito tempo com um mínimo de manutenção. O funcionamento satisfatório contínuo depende de bons cuidados e limpeza regular da ferramenta.

As seguintes operações de manutenção devem ser realizadas todos os dias.



Limpeza

- Limpe o carregador e a extremidade pontiaguda com ar comprimido.
- Limpe a extremidade frontal do mecanismo de disparo por contacto utilizando fuelóleo ou gasóleo.

Drenagem

- Drene toda a condensação dos depósitos e tubos do compressor de ar.



Lubrificação

- Introduza 5 a 7 gotas de óleo para ferramentas pneumáticas no encaixe de ligação do tubo do ar na tampa da extremidade da ferramenta.

Verificação

- Assegure-se de que todos os fixadores da ferramenta estão apertados e não apresentam danos.
- Aperte os fixadores soltos utilizando a ferramenta apropriada.

Proteger o meio ambiente



Recolha de lixo selectiva. Este produto não deve ser eliminado com o lixo doméstico normal.

Se, um dia, o produto DEWALT tiver de ser substituído ou já não tiver utilidade, não o elimine com o lixo doméstico. Disponibilize este produto para recolha selectiva.



A recolha selectiva de produtos usados e embalagens permite que os materiais sejam reciclados e novamente utilizados. A reutilização de materiais reciclados ajuda a prevenir a poluição ambiental e reduz a procura de matérias-primas.

Os regulamentos locais poderão permitir a recolha selectiva de produtos eléctricos, em centros municipais de resíduos ou através do revendedor do novo produto.

A DEWALT disponibiliza um serviço de recolha e reciclagem de produtos DEWALT quando estes tiverem atingido o fim da sua vida útil. Para tirar partido deste serviço, devolva o produto a qualquer Centro de Assistência Técnica autorizado que proceda à respectiva recolha em nome da DEWALT.

Poderá verificar a localização do Centro de Assistência mais próximo contactando a delegação DEWALT na morada indicada neste manual. Em alternativa, encontrará uma lista dos Centros de Assistência Técnica DEWALT e todas as informações sobre o nosso serviço pós-venda disponíveis na Internet em: **www.2helpU.com**.

GARANTIA

A DEWALT confia na qualidade dos seus produtos e, como tal, oferece uma garantia excepcional aos utilizadores profissionais deste equipamento. Esta declaração de garantia complementa os seus direitos contratuais enquanto utilizador profissional ou os seus direitos legais enquanto utilizador privado não profissional, não os prejudicando, seja de que forma for. A garantia é válida nos Estados-membros da União Europeia e nos países-membros da Zona Europeia de Comércio Livre.

• GARANTIA DE SATISFAÇÃO DE 30 DIAS •

Se não estiver completamente satisfeito com o desempenho da sua ferramenta da DEWALT, basta devolvê-la ao revendedor no prazo de 30 dias, juntamente com a respectiva embalagem e todos os componentes originais, para obter um reembolso total ou trocá-la por outra ferramenta. O produto apenas poderá ter sido sujeito a um desgaste normal, sendo necessário apresentar uma prova de compra.

• CONTRATO DE UM ANO DE ASSISTÊNCIA GRATUITA •

Se necessitar de manutenção ou assistência para a sua ferramenta DEWALT, num período de 12 meses após a respectiva data de compra, terá direito a uma visita de assistência gratuita. Esta visita será efectuada gratuitamente num agente de reparação autorizado da DEWALT. Será necessário apresentar uma prova de compra. Inclui mão-de-obra. O serviço inclui a mão-de-obra, mas exclui quaisquer acessórios e peças sobresselentes, a não ser que estes se tenham avariado ao abrigo da garantia.

• GARANTIA TOTAL DE UM ANO •

Se o seu produto da DEWALT apresentar um funcionamento anómalo resultante de materiais ou mão-de-obra defeituosos num período de 12 meses após a respectiva data de compra, a DEWALT garante a substituição gratuita de todas as peças defeituosas ou, de acordo com o nosso critério, a substituição gratuita da unidade, desde que:

- O produto não tenha sido utilizado incorrectamente ou de forma abusiva;
- O produto apenas tenha sido sujeito a um desgaste normal;

- Não tenham sido realizadas reparações por pessoas não autorizadas;
- Seja apresentada uma prova de compra;
- O produto seja devolvido juntamente com a respectiva embalagem e todos os componentes originais.

Se quiser apresentar uma reclamação, contacte o seu revendedor ou verifique a localização do seu agente de reparação DEWALT mais próximo, indicado no catálogo DEWALT ou contacte um escritório da DEWALT na morada indicada neste manual. Poderá encontrar na Internet uma lista dos agentes de reparação autorizados da DEWALT, bem como os dados de contacto completos do nosso serviço pós-venda no site: www.2helpU.com.

NITOJA

D51430, D51431

Onneksi olkoon!

Olet valinnut DEWALT-työkalun. Monivuotisen kokemuksen, ahkeran tuotekehittelyn ja uudistusten ansiosta DEWALT on yksi ammattikäyttäjien luotettavimmista yhteistyökumppaneista.

Tekniset tiedot

		D51430	D51431
Tyyppi		2	2
Suosittelut käyttöpaine	baaria	4,9 - 8,3	4,9 - 8,3
Suurin käyttöpaine	baaria	8,3	8,3
Ilmankulutus yhtä iskua kohden	l	1,1 (6,9 baarin paineella)	1,1 (6,9 baarin paineella)
Toimintatila		kontaktitoiminta	
Kiinnikkeet			
tyyppi		16 Ga	16 Ga
pituus	mm	51	51
leveys	mm	11,1	12,7
Paino	kg	2,1	2,1
L_{pa} (äänenpaine)	dB(A)	86	86
K_{pa} (äänenpaineen vaihtelu)	dB(A)	2,5	2,5
L_{wa} (ääniteho)	dB(A)	99	99
K_{wa} (äänitehon vaihtelu)	dB(A)	2,5	2,5
Tärinän päästöarvo a_h			
$a_h =$	m/s ²	2,9	2,9
Vaihtelu $K =$	m/s ²	1,5	1,5

Tämä arvo on konekohtainen tyyppi-arvo, eikä kuvaa vaikutusta käsi-käsivarsi-yhdistelmään käytettäessä konetta. Käsi-käsivarsi-yhdistelmään kohdistuva vaikutus konetta käytettäessä riippuu esimerkiksi puristusvoimasta, kosketuspaineen voimasta, työskentelysuunnasta, energiansyötön säätämisestä, työstökappaleesta ja työstökappaleen tuesta.

EU-yhdenmukaisuusilmoitus

KONEDIREKTIIVI



D51430, D51431

DEWALT vakuuttaa, että nämä tuotteet täyttävät seuraavat määräykset: 2006/42/EC, EN 792-13, EN 12549, EN 12096, ISO 8662-11.

Allekirjoittaja vastaa teknisistä tiedoista ja antaa tämän vakuutuksen DEWALTin puolesta.

Horst Grossmann
Vice President Engineering and Product Development
DEWALT, Richard-Klinger-Strasse 11,
D-65510, Idstein, Germany

31.12.09

Turvallisuusohjeet

Käyttäessäsi työkaluja ota aina huomioon maassasi noudatettavat turvaohjeet henkilövahingon vaaran välttämiseksi. Lue käyttöohje huolellisesti ennen laitteen käyttöönottoa.

Pidä nämä ohjeet tallessa!



**LUE KAIKKI
TURVALLISUUSVAROITUKSET
JA OHJEET**

Yleistä

1. Pidä työskentelyalue siistinä.

Epäsiistiys aiheuttaa onnettomuuksia.

2. Valitse työskentelypaikka huolellisesti.

Älä altista työkaluja kosteudelle. Valaise työskentelyalue kirkkaasti. Älä käytä työkaluja, jos niiden lähellä on syttyviä nesteitä tai kaasuja.

3. Pidä lapset poissa.

Älä anna lasten tai vierailijoiden koskea tähän työkaluun. Alle 16-vuotiaat saavat käyttää sitä vain valvotusti.

4. Laita käyttämättömät työkalut takaisin paikoilleen.

Jos työkaluja ei käytetä, säilytä niitä kuivassa paikassa poissa lasten ulottuvilta.

5. Pukeudu oikein.

Älä käytä löysiä vaatteita tai koruja. Ne voivat tarttua liikkuviin osiin. Käytä mieluiten kumikäsineitä ja luistamattomia jalkineita. Suojaa pitkät hiukset.

6. Älä kurkottele.

Varmista hyvä jalansija ja tasapaino.

7. Ole valpas.

Pysy tilanteen tasalla. Käytä tervettä järkeä. Älä käytä työkalua väsyneenä.

8. Valitse oikea työkalu.

Työkalun käyttötarkoitus kuvataan tässä käyttöohjeessa. Älä käytä keveitä työkaluja raskaille työkaluille tarkoitettuihin tehtäviin. Työkalu toimii paremmin ja turvallisemmin, jos sitä käytetään sen käyttötarkoituksen mukaisesti.

VAROITUS! Jos tässä työkalussa käytetään muita kuin käyttöohjeessa suositeltuja varusteita tai jos sitä käytetään muuhun tarkoitukseen, on olemassa henkilövahingon vaara.

9. Huolehdi työkaluista hyvin.

Pidä työkalut hyvässä kunnossa ja puhtaina. Se parantaa turvallisuutta ja tehokkuutta. Noudata kunnossapitoa ja lisävarusteiden vaihtamista koskevia ohjeita. Pidä kaikki säätimet kuivina, puhtaina ja öljyttöminä sekä rasvattomina.

10. Tarkista osien vaurioituminen.

Tarkista työkalu huolellisesti ennen käyttämistä sen varmistamiseksi, että se toimii oikein. Tarkista liikkuvat osat, niiden kiinnitys, osien eheys ja muut toimintaan vaikuttavat tekijät. Jos suojus tai jokin muu osa vaurioituu, korjauta tai vaihdata se ohjeiden mukaisesti.

11. Korjauta työkalu valtuutetussa DEWALT-huoltokorjaamossa.

Tämä työkalu täyttää turvamääräysten vaatimukset. Vain koulutettu huoltohenkilöstö saa huoltaa tämän laitteen, jotta se pysyy turvallisena.

Paineilmatoimisia työkaluja koskevat lisäturvaohteet

- Kytke työkalu paineilmajärjestelmään pikaliittimillä. Ei-tiivistyvä nippa on asennettava työkaluun siten, ettei työkalussa ole paineilmaa irrottamisen jälkeen.
- Käytä aina puhdasta, kuivaa paineilmaa. Älä käytä tämän työkalun energianlähteenä happea tai räjähtäviä kaasuja.

- Tämän työkalun saa kytkeä vain sellaiseen paineilmalähteeseen, jossa työkalun suurin sallittu paine ei voi ylittyä yli 10 %:lla. Jos paine on tätä suurempi, paineilmalähteeseen on asennettava paineenvähennysventtiili sekä alavirtauksen turvaventtiili.
- Käytä vain sellaisia ilmaletkuja, joiden luokitus ylittää työkalun suurimman toimintapaineen.
- Irrota työkalu paineilmajärjestelmästä ennen työkalun kuljettamista. Näin on meneteltävä etenkin käytettäessä tikapuita tai liikuttaessa epätavallisessa asennossa.
- Irrota työkalu paineilmalähteestä, kun työkalu ei ole käytössä.

Kiinnikenaulumia koskevat lisäturvaohteet

- Käytä aina suojalaseja.
- Käytä aina kuulonsuojaimia.
- Lataa kiinnikkeet säiliöön aina niin, ettei liipaisin ole aktivoituna.
- Käytä vain käyttöohjeessa määritellyn tyyppin kiinnikkeitä.
- Älä kiinnitä työkalua tukeen telineiden avulla.
- Älä pura tai tuki kiinniketyökalun mitään osaa, kuten turvakehystä.
- Tarkista ennen jokaista käyttökertaa, että turva- ja laukaisumekanismit toimivat oikein ja että kaikki mutterit ja pultit ovat kireitä.
- Älä käytä tätä työkalua vasarana.
- Älä koskaan osoita mitään kiinnitystyökalua itseäsi tai ketään muuta kohti. Älä käytä työkalua sellaisissa kohteissa, joissa työkalun on oltava kehon lähellä.
- Pitele työkalua työskentelyn aikana siten, ettei pää tai keho voi vammautua rekyylistä, joka voi aiheutua paineilmalähteen energianpurkauksesta tai työkappaleen kovasta alueesta.
- Älä koskaan laukaise kiinnintyökalua tyhjän tilaan.
- Ota työalueen olosuhteet huomioon. Kiinnikkeet voivat lävistää ohuet työkappaleet kokonaan tai livetä työkappaleen reunoista ja nurkista. Tästä voi aiheutua vaaraa ihmisille.
- Älä aseta kiinnikkeitä työkappaleen reunan lähelle.
- Älä aseta kiinnikkeitä muiden kiinnikkeiden päälle.
- Kun olet työalueella, kannata työkalu työkohteeseen yhdestä kädensijasta. Älä koskaan paina liipaisinta kantaessasi.
- Tyhjennä työkalu kiinnikkeistä käytön jälkeen ja ennen huoltamista.

Koneessa on seuraavat piktogrammit:

-  Pneumaattinen työkalu, jossa on turvakehys.
-  Älä käytä työkalua tikkailla.
-  Yhteensopivat kiinnikekulmat.
-  Kiinnikkeiden enimmäismäärä säällössä.
-  Lue käyttöohjeet ennen käyttämistä.
-  Käytä kuulosuojaimia.
-  Käytä suojalaseja.
-  Kiinnikkeen leveys. (D51430)
-  Kiinnikkeen leveys. (D51431)
-  Kiinnikkeen pituus.
-  Suurin käyttöpaine.
-  Työkalun paino.

Pakkauksen sisältö

Pakkaus sisältää:

- 1 Nitoja
- 1 Vaihetoiminen liipaisin
- 1 Suojalasit
- 1 kuusiokoloavain 3 mm
- 1 kuusiokoloavain 4 mm
- 1 Käyttöohje
- Tarkista etteivät kone, sen osat tai lisävarusteet ole vioittuneet kuljetuksen aikana.
- Lue tämä käyttöohje huolellisesti ennen koneen käyttöönottoa.

PÄIVÄMÄÄRÄKOODIN SIJAINTI (KUVA [FIG.] A)

Päivämääräkoodi on merkitty koteloon. Se sisältää myös valmistusvuoden.

Esimerkki: 2010 XX XX
Valmistusvuosi

Kuvaus (kuva A)

Nitoja D51430, D51431 on suunniteltu kiinnikkeiden painamiseen puisiin työkappaleisiin.

- 1 Liipaisin
- 2 Lukitusvapautuskytkin
- 3 Syvyysasetus
- 4 Kontakttilista
- 5 Säiliö
- 6 Makasiinin salpa
- 7 Ilmasovite

ASENNUS JA SÄÄDÖT

Liipaisun valinta selection (kuva B)

Työkaluissa on vakiona pikaliipaisin. Alkuperäispakkauksessa tulee mukana myös vaihetoiminen liipaisin. Alla on "pikatoimisen" ja "vaihetoimisen" liipaisimen määritelmät.

- Harmaa liipaisin, jonka sivussa on yhden kiinnikkeen kuva, on vaihetoiminen liipaisin. Kun tämä paketti asennetaan, työkalu toimii vaihetilassa.
- Musta liipaisin, jonka sivussa on kolmen kiinnikkeen kuva, on pikatoiminen liipaisin. Kun tämä paketti asennetaan, työkalu toimii pikatilassa.

Liipaisimen irrottaminen

- Irrota ilmaletku työkalusta.
- Poista kaikki kiinnikkeet säiliöstä.
- Irrota kumitiiviste (8) lieriötapin (9) päästä.
- Irrota lieriötappi.
- Irrota liipaisinkokoonpano (10).

Liipaisimen asentaminen

- Asenna liipaisinkokoonpano liipaisinkaukaloon. Varmista, että liipaisimen jousi (11) on kunnolla paikallaan.
- Työnnä lieriötappi (9) työkalun rungon, kontaktiliuskan ohjaimen ja liipaisinkokoonpanon läpi.
- Työnnä kumitiiviste (8) lieriötapin päähän.

SUOMI

Ilmasovite (kuva A)

Näissä työkaluissa on vakiomallinen 3/8-tuuman putkikierre ilmasovitetta (7) varten.

- Kierrä soviteen urospäähän teflonteippiä, ettei sovite vuoda ilmaa.
- Ruuvaa sovite päätykorkkiin ja kierrä tiukasti kiinni.

Työkalun lataaminen (kuva C)

- Lukitse säiliön salpa (6) taka-asentoon.
- Valitse asianmukainen lomitettu kiinnikepakkaus. Katso "Tekniset tiedot".
- Sijoita lomitetut kiinnikepötkylät säiliön kiskoon (11).
- Vapauta säiliön salpa avaamalla vipu (6).
- Liu'uta salpaa varovasti eteenpäin ja paina se kiinnikkeitä vasten.

Työkalun purkaminen (kuva C)

- Lukitse säiliön salpa (6) taka-asentoon.
- Irrota lomitetut kiinnikepötkylät säiliön kiskosta (11).



VAROITUS: Irrota työkalu aina paineilmalähteestä ennen kiinnikkeiden lataamista tai niiden poistamista.

Iskusyvyyden säätäminen (kuva D)

Iskusyvyyttä voi säätää käytettävän kiinnittimen tyyppin mukaan.



VAROITUS: Pienennä työkaluntahattoman laukeamisen aiheuttamaa vakavan vamman riskiä kytkemällä työkalu AINA:

- Pois päältä syvyyssäädön ajaksi.
 - Irrota työkalu paineilmalähteestä.
 - Vältä koskettamasta liipaisimeen säädön aikana.
- Pienennä syvyyttä kiertämällä syvyydensäädintä (3) oikealle.
 - Lisää syvyyttä kiertämällä syvyydensäädintä (3) vasemmalle.

Liipaisinlukko (kuva A)

Työkalu on varustettu liipaisinlukolla, mikä estää työkalua ampumasta kiinnikettä.

- Kytke liipaisinlukko painamalla kytkintä (2) oikealle.
- Vapauta liipaisinlukko painamalla kytkintä keskelle.

TOIMINTA

Käyttöohjeet



VAROITUS: Noudata aina turvallisuusohjeita ja voimassa olevia sääntöjä.

Käsien oikea asento (kuva F)



VAROITUS: Voit vähentää vakavan henkilövahingon vaaraa pitämällä kädet **AINA** oikeassa asennossa.



VAROITUS: Voit vähentää vakavan henkilövahingon vaaraa pitelemällä työkalua **AINA** tiukassa otteessa.

Käsien oikea asento tarkoittaa toisen käden pitämistä pääkahvassa (15).

Työkalun valmisteleminen (kuva A)

- Poista kaikki kondensoitunut vesi paineilmakompressorin säiliöistä ja letkuista.
- Voitele työkalu. Katso "Huolto".
- Poista kaikki kiinnikkeet säiliöstä.
- Tarkista, liikkuko kontaktiliuska (4) vapaasti.



VAROITUS: Älä käytä työkalua, jos kontaktiliuska ei pääse liikkumaan vapaasti.

- Tarkista, että paineilmalähteen paine on suurinta suositeltua käyttöpainetta pienempi.
- Kytke ilmaletku työkalussa olevaan soviteeseen.
- Tarkista kuuntelemalla, vuotavatko venttiilit ja tiivisteet.
- Aseta ilmanpaineeksi pienin suositeltu käyttöpaine.



VAROITUS: Älä koskaan käytä vuotavaa työkalua tai työkalua, jossa on vaurioituneita osia.

Käyttö kylmässä säässä

Kun työkaluja käytetään pakkasessa:

- Pidä työkalu mahdollisimman lämpimänä ennen käyttöä.
- Irrota ilmaletku työkalusta.
- Lisää 10 - 15 tippaa DEWALT-paineilmatyökaluöljyä (tai talvikäyttöön tarkoitettua paineilmaöljyä, jossa on etyleeniglykolia) ilma-aukkoon.

- Aseta ilmanpaineeksi enintään 5,5 baaria.
- Kytke ilmaletku työkalussa olevaan sovitteeseen.
- Lataa kiinnikkeet säiliöön yllä kuvatulla tavalla.
- Laukaise työkalu 5 - 6 kertaa jätelautaan, jotta o-renkaat saavat voitelun.
- Nosta ilmanpaine normaalille toimintatasolle.
- Käytä työkalua normaaliin tapaan.

Työkalun käyttäminen kuumalla säällä

Työkalun pitäisi toimia normaalisti. Vältä työkalun jättämistä suoraan auringonvaloon, etteivät puskurit, o-renkaat ja muut kumiosat vaurioidu.

Koneen laukaiseminen (kuva A)

Työkalua voidaan käyttää kahdella eri tavalla. Toimintatila määärätty työkaluun asennetun liipaisimen perusteella.

Vaihtoimintatilassa

Vaihtoimintatilaa käytetään huolelliseen kiinnikkeiden ampumiseen, kun kiinnikkeen sijainti on valittava hyvin tarkasti.

- Asenna harmaa liipaisin yllä kuvatulla tavalla.
- Vapauta liipaisinlukko (2).
- Paina kontaktiliuska (4) työpintaa vasten.
- Laukaise työkalu painamalla liipaisinta (1). Kun liipaisinta painetaan kerran kontaktiliuskan ollessa työpintaa vasten, työkalu lisää yhden kiinnikkeen.

Pikatoimintatila

Pikatoimintatilaa käytetään, kun halutaan kiinnittää nopeasti tasaisia, paikallaan pysyviä pintoja.

- Asenna musta liipaisin yllä kuvatulla tavalla.
- Vapauta liipaisinlukko (2).
- Yhden kiinnikkeen lisääminen: Käytä työkalua vaihtoimintatilan ohjeiden mukaisesti.
- Useiden kiinnikkeiden lisääminen: Vedä ensin liipaisinta (1) ja paina sitten kontaktiliuskaa (4) toistuvasti työpintaa vasten.



VAROITUS: Älä pidä liipaisinta painettuna, kun työkalu ei ole käytössä. Pidä liipaisimen lukituskytkin päällä. Näin työkalu ei laukea vahingossa, kun se ei ole käytössä.

Jumittuneen kiinnikkeen poistaminen (kuvat A, E)

Jos kiinnike jumittuu suukappaleeseen, noudata näitä kiinnikkeen poistamista koskevia ohjeita:

- Irrota ilmaletku työkalusta.
- Kytke liipaisinlukko (2).
- Poista kaikki kiinnikkeet säiliöstä.
- Nosta etusalpa (12) ylös ja siirrä kiinnike (13) pois tieltä siten, että sylinteri (14) voidaan avata.
- Poista taivutunut kiinnike. Käytä tarvittaessa pihtejä.
- Jos työntöterä on ala-asennossa, paina työntöterää ylöspäin ruuvitaltan avulla.
- Sulje sylinteri (14) ja aseta kiinnike (13) takaisin oikeaan asentoonsa.
- Paina etusalpa (12) lukittuun asentoon.
- Syötä kiinnikkeet etuosan kohdan "Työkalun lataaminen" mukaan.



VAROITUS: Jos kiinnikkeet jumittuvat suukappaleeseen usein, huollata työkalu valtuutetussa DEWALT-huoltopisteessä.

Lisävarusteet

Ota yhteys myyjääsi halutessasi tietoja sopivista lisätarvikkeista.

HUOLTO-OHJEITA

DEWALT-työkalu on suunniteltu käytettäväksi pitkän aikaa mahdollisimman vähällä huollolla. Asianmukainen käyttö ja säännönmukainen puhdistus takaavat laitteen jatkuvan toiminnan.

Tee seuraavat huoltotoimenpiteet päivittäin:



Puhdistus

- Puhdista säiliö ja suukappale paineilmalla.
- Puhdista kontaktiistan etuosa käyttämällä bensiiniä tai dieselöljyä.

Tyhjennys

- Poista kaikki kondensoitunut vesi paineilmakompressorin säiliöistä ja letkuista.



Voitelu

- Lisää 5 - 7 tippaa paineilmatyökaluille tarkoitettua öljyä työkalun päätykorkin ilmasovitteeseen.

Tarkistaminen

- Varmista, että työkalun kaikki kiinnikkeet ovat kireällä ja ehjiä.
- Kiristä löysät kiinnikkeet käyttäen asianmukaista työkalua.

Ympäristön suojeleminen



Lajittele osat. Tätä tuotetta ei saa hävittää normaalin kotitalousjätteen seassa.

Jos huomaat DEWALT-tuotteesi vaativan vaihtoa tai jos et tarvitse sitä enää, älä hävitä sitä kotitalousjätteen mukana. Vie tuote lajiteltavaksi.



Kun käytetyn tuotteen ja pakkauksen osat erotetaan toisistaan, materiaali voidaan kierrättää ja käyttää uudelleen. Kierrätetyn materiaalin uudelleen käyttö auttaa estämään ympäristön saastumista ja vähentää raaka-aineen tarvetta.

Paikallisten säädösten mukaan sähkötuotteiden osat saatetaan erottaa kotitalousjätteestä kunnallisissa jätteenkäsittelypaikoissa, tai jälleenmyyjä tekee sen, kun ostat uuden tuotteen.

DEWALT tarjoaa mahdollisuuden DEWALT-tuotteiden keräykseen ja kierrätykseen, kun niiden elinkaari on lopussa. Voit käyttää tämän palvelun hyväksesi palauttamalla tuotteesi valtuutettuun korjauspaikkaan, jossa jätteen keräys tehdään puolestasi.

Saat lähimmän valtuutetun korjauspaikan osoitteen ottamalla yhteyden paikalliseen DEWALT-toimipisteeseen tässä ohjekirjassa mainittuun osoitteeseen. Valtuutetut DEWALT-korjauspaikat ja täydelliset tiedot myynnin jälkeisestä huoltopalvelusta ja yhteyshenkilöistä ovat saatavilla myös Internetissä osoitteessa: **www.2helpU.com**.

TAKUU

DEWALT luottaa tuotteidensa laatuun ja antaa erinomaisen takuun tämän tuotteen ammattikäyttäjille. Tämä takuu laajentaa käyttäjän oikeuksia heikentämättä ammattikäyttäjän sopimusperusteisia oikeuksia eikä yksityisen muun kuin ammattikäyttäjän lainsäädäntöön perustuvia oikeuksia. Tämä takuu on voimassa kaikissa EU- ja ETA-maissa.

• 30 PÄIVÄN TYYTYVÄISYYSTAKUU ILMAN RISKEJÄ •

Jos et ole täysin tyytyväinen DEWALT-työkalun toimintaan, palauta se ostopaikkaan 30 päivän kuluessa kaikkinen osineen. Saat rahat takaisin. Tuote saa olla kulunut vain kohtalaisesti, ja ostotodistus on esitettävä.

• VUODEN HUOLTOSOPIMUS MAKSUTTA •

Jos DEWALT-työkalusi tarvitsee huoltoa 12 kuukauden kuluessa ostosta, olet oikeutettu yhteen maksuttomaan huoltoon. Huollon suorittaa maksutta valtuutettu DEWALT-korjaamo. Ostotodistus on esitettävä. Takuu kattaa myös työn. Takuu ei kata tarvikkeita eikä varaosia, ellei niissä ole vikaa.

• YHDEN VUODEN TÄYSI TAKUU •

Jos DEWALT-tuotteeseesi tulee vika 12 kuukauden aikana ostopäivästä materiaali tai valmistusvirheen vuoksi, DEWALT vaihtaa kaikki vialliset osat maksutta tai harkintansa mukaan vaihtaa laitteen maksutta edellyttäen, että:

- laitetta ei ole väärinkäytetty,
- laite on kulunut vain normaalisti,
- valtuuttamattomat henkilöt eivät ole yrittäneet korjata laitetta,
- ostotodistus esitetään,
- laite palautetaan kaikkine alkuperäisine osineen.

Voit pyytää takuuhuoltoa ottamalla yhteyden laitteen jälleenmyyjään tai lähimpään valtuutettuun DEWALT huoltokorjaamoon. Saat yhteystiedot DEWALT -kuvastosta tai ottamalla yhteyden tässä käyttöohjeessa näkyvään DEWALTin toimipaikkaan. Luettelo valtuutetuista DEWALT-huoltokorjaamoista ja myynnin jälkeisestä palvelusta on Internet-sivustossa: **www.2helpU.com**.

HÄFTPISTOL

D51430, D51431

Vi gratulerar!

Du har valt ett DEWALT verktyg. Mångårig erfarenhet, ihärdig produktutveckling och förnyelse gör DEWALT till ett av de mest pålitliga namnen för professionella användare.

Tekniska data

	D51430	D51431
Typ	2	2
Rekommenderat arbetstryck bar	4,9 - 8,3	4,9 - 8,3
Max. arbetstryck bar	8,3	8,3
Luftförbrukning per skott l	1,1	1,1
	(vid 6,9 bar)	(vid 6,9 bar)
Arbetsläge	kontaktaktivering	
Fästdon		
typ	16 Ga	16 Ga
längd mm	51	51
bredd mm	11,1	12,7
Vikt kg	2,1	2,1
L_{Pa} (ljudtryck) dB(A)	86	86
K_{Pa} (ljudtryck, osäkerhet) dB(A)	2,5	2,5
L_{WA} (ljudstyrka) dB(A)	99	99
K_{WA} (ljudstyrka, osäkerhet) dB(A)	2,5	2,5
Vibration, emissionsvärde a_{h1}		
$a_{h1} =$ m/s ²	2,9	2,9
Osäkerhet K = m/s ²	1,5	1,5

Det här värdet är relaterat till verktyget som typvärde och det representerar inte den påverkan som hand-armsystemet utsätts för när verktyget används. Påverkan på hand-armsystemet medan verktyget används kommer t.ex. att bero på kraften i greppet, kraften i kontakttrycket, arbetsriktningen, den inställda energitillförseln, arbetsstycket och arbetsstyckets stöd.

EC-Följsamhetsdeklaration

MASKINDIREKTIV



D51430, D51431

DEWALT deklarerar att dessa produkter, beskrivna under "tekniska data" uppfyller: 2006/42/EC, EN 792-13, EN 12549, EN 12096, ISO 8662-11.

Undertecknad är ansvarig för sammanställning av den tekniska filen och gör denna förklaring å DEWALTS vägnar.

Horst Grossmann
Vicepresident, Konstruktion och Produktutveckling
DEWALT, Richard-Klinger-Straße 11,
D-65510, Idstein, Tyskland
31.12.09

Säkerhetsinstruktioner

När du använder verktyg, iakttag alltid de säkerhetsbestämmelser som är tillämplbara i ditt land för att minska risken för personskada. Läs följande säkerhetsinstruktioner innan du försöker använda denna produkt.

Förvara dessa instruktioner på en säker plats!



**LÄS ALLA SÄKERHETSVARNINGAR
OCH ALLA INSTRUKTIONER.**

Allmänt

1. Håll arbetsområdet rent.

Belamrade områden och bänkar kan ge upphov till olyckor.

2. Beakta arbetsområdets omgivning.

Utsätt inte elektriska verktyg för luftfuktighet. Håll arbetsområdet ordentligt upplyst. Använd inte verktyg i närheten av lättantändliga vätskor eller gaser.

3. Håll barnen borta.

Låt inte barn eller besökare komma i kontakt med verktyget. Överinseende krävs för de som är under 16 års ålder.

SVENSKA

4. Förvara överksamma verktyg.

När de inte används ska verktyg förvaras på en torr plats, och säkert inlåsta, utom räckhåll för barn.

5. Klä dig ändamålsenligt.

Bär inte lösa kläder eller smycken. De kan fastna i delar i rörelse. Bär företrädesvis gummihandskar och halksäkra säkerhets-skor. Bär skyddande håröverdrag för att hålla långt hår ur vägen.

6. Böj dig inte för långt.

Bibehåll alltid ordentligt fotfäste och balans.

7. Håll dig alert.

Se upp med vad du gör. Använd sunt förnuft. Använd inte verktyget när du är trött.

8. Använd rätt verktyg.

Den avsedda användningen finns beskriven i denna instruktionsmanual. Tvinga inte små verktyg eller tillsatser att göra ett arbete för slitstarka verktyg. Verktyget gör ett arbete bättre och säkrare vid den hastighet det är avsett för.

WARNING! Användningen av något annat tillbehör eller tillsats eller utförande av något annat arbete med detta verktyg än de som rekommenderas i denna instruktionshandbok kan utgöra en risk för personskada.

9. Underhåll verktygen med omsorg.

Håll verktygen i gott skick och rena för bättre och säkrare prestation. Följ instruktionerna för underhåll och byte av tillbehör. Håll alla kontroller torra, rena och fria från olja och fett.

10. Kontrollera med avseende på skadade delar.

Innan du använder verktyget, kontrollera det noggrant med avseende på skada, för att säkerställa att det kommer att fungera ordentligt och utföra sin avsedda funktion. Kontrollera med avseende på feljustering eller om rörliga delar har fastnat, bristning hos delar och andra eventuella förhållanden som kan komma att påverka dess funktion. Reparera eller byt ut skadade skyddsplåtar eller andra defekta delar, enligt instruktioner.

11. Få ditt verktyg reparerat av ett behörigt DEWALT reparationsombud.

Detta verktyg är i enlighet med de relevanta säkerhetsbestämmelserna. För att undvika fara får verktyg bara reparerat av utbildade tekniker.

Extra säkerhetsanvisningar för pneumatiska verktyg

- Använd snabbkopplingar för anslutning av tryckluftssystemet. Den öppna nippeln skall vara monterad i verktyget på sådant sätt att ingen

tryckluft kan finnas kvar i verktyget sedan det kopplats från.


- Använd alltid ren och torr tryckluft. Använd aldrig syrgas eller andra eldfarliga gaser som energikälla för det här verktyget.
- Anslut endast verktyget till en tryckluftstillförsel där verktygets max. tillåtna tryck inte kan överskridas med mer än 10 procent. I händelse av högre tryckvärden skall en reducentventil med en säkerhetsventil i luftströmmens riktning finnas inbyggd i tryckluftstillförseln.
- Använd enbart slangar med märkvärden högre än verktygets maximala driftstryck.
- Innan verktyget flyttas skall det kopplas bort från tryckluftssystemet. Detta är särskilt viktigt vid arbete på stegar och ställningar eller när man intar ovanliga kroppsställningar under förflyttning.
- Koppla bort verktyget från lufttillförseln när det inte används.

Extra säkerhetsanvisningar för spikdrivare

- Använd alltid skyddsglasögon.
- Använd alltid hörselskydd.
- Fyll aldrig på fästdon med avtryckaren intryckt.
- Använd enbart fästdon av den typ som manualen anger.
- Använd inga ställningar el. stativ för att montera verktyget på ett stöd.
- Låt bli att plocka ner eller blockera någon del av spikmaskinen som t.ex. säkerhetsbygeln.
- Före användning skall man kontrollera att säkrings- och utlösarmekanismerna fungerar korrekt och att alla muttrar och skruvar är ordentligt dragna.
- Använd inte utrustningen som hammare.
- Rikta aldrig en driftsfärdig spikpistol etc. mot dig själv eller någon annan person. Använd inte verktyget för ändamål som kräver att du håller det nära kroppen.
- Under arbetet skall man hålla verktyget så att det inte kan orsaka skador på huvudet eller kroppen, om det skulle inträffa en rekyl så som det kan ske när krafttillförseln plötsligt avbryts, eller när man stöter mot någon hård yta i arbetsstycket.
- Aktivera aldrig spikpistolen etc. i tomma luften.
- Ta hänsyn till arbetsytans skick. Fästdonen kan tränga igenom tunna arbetsstycken eller slinta på hörn och kanter och på så sätt utsätta personer för skaderisker.

- Skjut aldrig in fästdon nära kanten på arbetsstycket.
- Skjut inte fästdon ovanpå andra fästdon.
- På arbetsplatsen ska man alltid bära verktyget i endast ett handtag, och aldrig hålla avtryckaren intryckt.
- Ladda ur apparaten efter bruk och innan du utför något underhåll.

Följande symboler finns på verktyget:

 Pneumatiskt verktyg med säkerhetsbygel.



Använd inte verktyget när du står på en stege.



Kompatibla spikvinklar.



Maximalt antal spik i magasinet.



Läs instruktionshandbok före användning.



Bär öronskydd.



Bär ögonskydd.



Spikbredd. (D51430)



Spikbredd. (D51431)



Spiklängd.



Max. arbetstryck.



Verktygets vikt.

Kontroll av förpackningens innehåll

Förpackningen innehåller:

- 1 Häftpistol
- 1 Avtryckare för sekvensaktion

- 1 Skyddsglasögon
- 1 Insexnyckel 3 mm
- 1 Insexnyckel 4 mm
- 1 Instruktionshandbok

- Kontrollera defekter på verktyg, delar och tillbehör som kan ha uppstått i samband med transport.
- Läs noga igenom handboken och förvissa Dig om att Du förstår instruktionerna innan Du börjar använda maskinen.

DATUMKODPLACERING (BILD [FIG.] A)

Datumkoden, vilken också inkluderar tillverkningsår, finns tryckt i kåpan.

Exempel:

2010 XX XX

Tillverkningsår

Beskrivning (bild A)

Denna häftpistol D51430, D51431 är tillverkad för att driva in spik i arbetsstycken av trä.

- 1 Avtryckare
- 2 Frånspär
- 3 Inställning av djup
- 4 Kontaktunga
- 5 Magasin
- 6 Magasinspär
- 7 Luftkoppling

MONTERING OCH INSTÄLLNING

Val av avtryckare (bild B)

Dessa verktyg är monterade med en avtryckare för stötaktion. En avtryckare för sekvensaktion medföljer i originalförpackningen. "Stötvis aktion" och "sekvensaktion" definieras här nedan.

- Den grå avtryckaren med en spiksymbol på sidan är utlösaren för sekvensaktion. Om den här satsen installeras kommer verktyget att fungera med sekvensaktion.
- Den svarta avtryckaren, med en symbol med tre spikar på sidan, är utlösaren för stötvis aktion. Om den installeras kommer verktyget att fungera med stötvis aktion.

SVENSKA

Avlägsna avtryckaren

- Koppla bort luftledningen från verktyget.
- Töm magasinet på spik.
- Avlägsna gummitätningen (8) från änden på styrpinnen (9).
- Ta bort styrpinnen.
- Avlägsna avtryckarmodulen (10).

Montera avtryckaren

- Sätt i avtryckarenheten i urtaget och se till att avtryckarfjäders (11) sitter som den skall.
- För in styrpinnen (9) genom verktygsramen, kontakttungans styrning och avtryckarenheten.
- Tryck fast gummitätningen (8) på änden på styrpinnen.

Luftkoppling (bild A)

De här verktygen har en standard 3/8" rörgånga för luftledningskopplingen (7).

- Fäst teflontejp runt den utvändiga gångan för att undvika luftläckage.
- Skruva i kopplingen i locket på änden och dra åt hårt.

Ladda verktyget (bild C)

- Lås magasinsspärren (6) i dess bakre läge.
- Välj ut ett lämpligt avpassat spikstick. Se "Tekniska data".
- Placera det/de avpassade spiksticket/-en på magasinets skena (11).
- Lossa på magasinets spärr genom att frigöra spaken (6).
- Skjut försiktigt spärr framåt så att den trycker mot spikarna.

Tömma verktyget (bild C)

- Lås magasinsspärren (6) i dess bakre läge.
- Avlägsna det/de avpassade spiksticket/-en från magasinets skena (11).



VARNING: Koppla alltid lös verktyget från lufttillförseln innan du fyller eller tömmer magasinet.

Inställning av drivdjupet (bild D)

Drivdjupet kan justeras efter vilken typ av spik som används.



VARNING: För att minska risken för livfarlig skada ifall verktyget skulle aktiveras i misstag när du försöker justera djupet måste du ALLTID:

- Låsa utlösaren på OFF (av).
- Koppla ur lufttillförseln.
- Undvika kontakt med utlösaren under justering.
- För att minska på djupet roteras djupinställningshjulet (3) till höger.
- För att öka på djupet roteras djupinställningshjulet (3) till vänster.

Avtryckarspärr (bild A)

Detta verktyg är utrustat med en frånspärr för avtryckaren som förhindrar att verktyget skjuter en spik.

- Skjut omkopplaren (2) åt höger för att spärra avtryckaren.
- Skjut omkopplaren till mitten för att frigöra avtryckaren.

ANVÄNDNING

Bruksanvisning



VARNING: Följ alltid säkerhetsföreskrifterna och tillhörande bestämmelser.

Korrekt Handplacering (bild F)



VARNING: För att minska risken för allvarig personskada, använd ALLTID korrekt handställning, så som visas.



VARNING: För att minska risken för allvarig personskada, håll ALLTID verktyget säkert, för att förekomma en plötslig reaktion.

Korrekt handplacering kräver en hand på huvudhandtaget (15).

Förberedelse av verktyget (bild A)

- Töm ut all kondens ur kompressorns tankar och slangar.
- Smörj verktyget. Se "Underhåll".
- Töm magasinet på spik.
- Kontrollera att kontakttungan (4) kan röra sig fritt.



VARNING: Använd inte verktyget, om kontakttungan inte kan röra sig fritt.

- Kontrollera att trycket i lufttillförseln ligger under max. rekommenderat arbetstryck.
- Anslut luftslangen till kopplingen på verktyget.
- Lyssna efter hörbara läckor vid ventiler och packningar.
- Sätt lufttrycket på min. rekommenderat arbetstryck för din tillämpning.



VARNING: Använd aldrig ett verktyg som läcker eller har skadade delar.

Användning i kyla

När man använder verktyget vid temperaturer under fryspunkten:

- Håll verktyget så varmt som möjligt innan det skall användas.
- Koppla bort luftledningen från verktyget.
- Droppa 10 till 15 droppar DEWALT- pneumatisk verktygsolja (eller pneumatisk vinterolja med glykol) i luftintaget.
- Sätt lufttrycket på max. 5,5 bar.
- Anslut luftslangen till kopplingen på verktyget.
- Fyll magasinet med spik som beskrivet ovan.
- Aktivera verktyget 5 till 6 gånger i spillvirke så att o - ringarna smörjs.
- Hög lufttrycket till normal arbetsnivå.
- Använd verktyget på vanligt sätt.

Användning i värme

Verktyget bör fungera på normalt sätt. Undvik hetta i direkt solsken så att stötfångare, o - ringar eller andra delar inte skadas.

Aktivera verktyget (bild A)

Verktyget kan användas i två funktionslägen. Vilken avtryckare som är installerad i verktyget bestämmer funktionsläget.

Läget för sekvensaktion

Sekvensaktionsläget används för avbruten spikning när man önskar mycket noggrann och exakt placering.

- Montera den grå utlösaren som beskrivet ovan.
- Frigör avtryckarspärren (2).
- Tryck kontakttungan (4) mot arbetsytan.
- Tryck in avtryckaren (1) för att aktivera verktyget. Varje gång man trycker in avtryckaren med kontaktutlösaren tryckt mot arbetsytan, kommer en spik att drivas in.

Läget för stötvis aktion

Funktionsläget för stötvis aktion används för snabb spikning i platta, orörliga ytor.

- Montera den svarta avtryckaren som beskrivet ovan.
- Frigör avtryckarspärren (2).
- För att slå i en enskild spik: Använd verktyget enligt beskrivningen av sekvensaktion.
- För att slå i flera spikar: Tryck först på avtryckaren (1) och tryck sedan kontaktutlösaren (4) gång på gång mot arbetsytan.



VARNING: Håll inte avtryckaren intryckt när verktyget inte används. Håll avtryckarspärren låst för att undvika oavsiktlig aktivering medan verktyget inte används.

Att ta bort spik som fastnat (bild A, E)

Om en spik fastnar i nosen, skall du fortsätta enligt de här instruktionerna för att ta bort spiken.

- Koppla bort luftledningen från verktyget.
- Lås avtryckarspärren (2).
- Töm magasinet på spik.
- Fäll upp den främre spärren (12) och dra undan hållaren (13) så att behållaren (14) kan öppnas.
- Ta bort den böjda spiken, - med en tång om så behövs.
- Om påskjutarbladet är i sitt nedre läge, skall man trycka det uppåt med en skruvmejsel.
- Stäng spåret (14) och sätt tillbaka hållaren (13) i läge.
- Tryck den främre skenan (12) i låst läge.
- Mata in spikarna i nosstycket enligt beskrivningen under "Ladda verktyget".



VARNING: Om det ofta fastnar spikar i nosen, skall verktyget tas till en auktoriserad DEWALT-representant för service.

Extra tillbehör

Kontakta Din återförsäljare för vidare information om lämpliga tillbehör.

SVENSKA

SKÖTSEL

Ditt DEWALT- verktyg har tillverkats för att kunna användas länge med så lite underhåll som möjligt. Varaktig och tillfredsställande användning får man bara genom noggrann skötsel och regelbunden rengöring.

Följande underhållspunkter måste utföras dagligen.



Rengöring

- Rengör magasinet och nosstycket med tryckluft.
- Rengör kontakttungans främre ända med eldnings- eller dieselolja.

Tömning

- Töm ut all kondens ur kompressorns tankar och slangar.



Smörjning

- Droppa 5 – 7 droppar pneumatisk olja i luftintaget på ändlocket på verktyget.

Kontroll

- Se till att alla fästförband på verktyget sitter hårt och inte är skadade.
- Dra åt alla förband med lämpligt verktyg.

Miljöskydd



Separat avfallshantering. Den här produkten skall inte kastas bort tillsammans med normalt hushållsavfall.

Kasta inte bort din DEWALT produkt tillsammans med hushållsavfall, om du en dag finner att den behöver bytas ut, eller du inte längre har användning för den. Lämna den här produkten till separat avfallsinsamling.



Separat insamling av använda produkter och paketeringsmaterial, gör det möjligt att återvinna materialet. Återvinning av material hjälper till att förhindra miljöförorening och minskar efterfrågan på råmaterial.

Lokala bestämmelser kan föreskriva separat insamling av elprodukter från hushåll vid allmänna avfallsterminaler eller hos handlaren när du köper en ny produkt.

DEWALT tillhandahåller en terminal för insamling och återvinning av DEWALT produkter då de uppnått slutet av sin fungerande livslängd. För att utnyttja den här servicen, vänligen återlämna din produkt till en auktoriserad reparatör som kommer att lämna in den å dina vägnar.

Du kan ta reda på var din närmaste auktoriserade reparatör finns genom att kontakta ditt lokala DEWALT kontor på adressen som finns i den här bruksanvisningen. Det finns också en lista med auktoriserade DEWALT reparatörer, samt fullständiga upplysningar om vår service efter försäljning och kontakter på Internet på: www.2helpU.com.

GARANTI

DEWALT har förtroende för kvaliteten på sina produkter, och erbjuder en enastående garanti för professionella användare av produkten. Denna garanti-deklaration kommer som tillägg till och inskränker inte dina kontraktsmässiga rättigheter i egenskap av professionell användare, eller dina lagstadgade rättigheter i egenskap av enskild icke-professionell användare. Garantin är giltig i de territorier som tillhör medlemsstaterna i Europeiska unionen och det europeiska frihandelsområdet.

• 30 DAGARS RISKFRI TILLFREDSSTÄLLELSE-GARANTI •

Om du inte är helt nöjd med funktionaliteten hos ditt verktyg från DEWALT kan du helt enkelt återlämna det inom 30 dagar, i komplett skick, med alla ursprungliga delar så som det köpts, till inköpsstället, för full återbetalning eller byte. Produkten måste ha blivit utsatt för rimligt slitage och nötning, och bevis på inköpet måste visas upp.

• KONTRAKT PÅ ETT ÅRS FRI SERVICE •

Om du behöver underhåll eller service för ditt DEWALT verktyg inom 12 månader från inköp har du rätt till en service utan kostnad. Den kommer att utföras utan kostnad hos ett auktoriserat DEWALT reparationsombud. Bevis på köpet måste visas upp. Detta inkluderar arbete. Det innefattar inte tillbehör och reservdelar, såvida dessa inte fallerar inom ramen för garantin.

• ETT ÅRS FULLSTÄNDIG GARANTI •

Om din produkt från DEWALT produkt fallerar på grund av bristfälligt material eller tillverkning inom 12 månader efter inköpsdatum, garanterar DEWALT att vi kostnadsfritt byter ut alla felaktiga delar eller – efter vårt gottfinnande – kostnadsfritt byter ut enheten, förutsatt att:

- Produkten inte har använts felaktigt;
- Produkten bara har utsatts för rimligt slitage och nötning;
- Reparationer inte har försökt göras av obehöriga personer;
- Bevis på köpet visas upp;
- Produkten återlämnas i fullständigt skick, med alla sina ursprungliga beståndsdelar.

Om du vill göra ett yrkande, kontakta din återförsäljare eller leta efter din närmaste auktoriserade DEWALT reparationsombud i DEWALT katalogen eller kontakta ditt DEWALT kontor på den adress som anges i denna manual. En förteckning över behöriga reparationsombud för DEWALT och komplett information om vår service efter försäljning finns tillgängligt på Internet på: www.2helpU.com.

TEL ÇAKICI

D51430, D51431

Tebrikler!

Bir DeWALT aletini seçmiş bulunuyorsunuz. Ürün geliştirme ve yenilemede yılların deneyimi DeWALT'ı profesyonel kullanıcılar için en güvenilir partnerlerden biri haline getirmektedir.

Teknik veriler

		D51430	D51431
Tip		2	2
Tavsiye edilen çalışma basıncı	bar	4,9 - 8,3	4,9 - 8,3
Maksimum çalışma basıncı	bar	8,3	8,3
Her vuruş için hava tüketimi	I	1,1 (6,9)	1,1 (6,9)
Çalışma modu		temasla çalışma	
Sürgüler			
tip		16 Ga	16 Ga
uzunluk	mm	51	51
genişlik	mm	11,1	12,7
Ağırlık	kg	2,1	2,1
L_{PA} (ses basıncı)	dB(A)	86	86
K_{PA} (ses basıncı belirsizliği)	dB(A)	2,5	2,5
L_{WA} (ses gücü)	dB(A)	99	99
K_{WA} (ses gücü belirsizliği)	dB(A)	2,5	2,5
Titreşim emisyon değeri a_h			
$a_h =$	m/s ²	2,9	2,9
Belirsizlik değeri K =	m/s ²	1,5	1,5

Bu değer, sadece aletle ilgili karakteristik bir değerdir ve aletin kullanımı sırasında el-kol sistemine olan etkileri yansıtmaz. Aletin kullanımı sırasında el-kol sistemine olan etkiler, örneğin, kavrama gücüne, temas baskı gücüne, çalışma yönüne, enerji kaynağının ayarına ve çalışılan parçaya ve çalışılan parçanın desteğine bağlı olacaktır.

AT Uygunluk Beyanati

MAKİNE DİREKTİFİ



D51430, D51431

DeWALT, "teknik veriler" bölümünde açıklanan bu ürünlerin 2006/42/EC, EN 792-13, EN 12549, EN 12096, ISO 8662-11. normlarına uygun olarak tasarlandığını beyan eder.

Bu belge altında imzası bulunan yetkili, teknik dosyanın derlenmesinden sorumludur ve bu beyanı DeWALT adına vermiştir.

Horst Grossmann
Başkan Yardımcısı, Mühendislik ve Ürün Geliştirme
DeWALT, Richard-Klinger-Straße 11,
D-65510, Idstein, Almanya

31.12.09

Güvenlik talimatları

Alet kullanırken yaralanma riskini azaltmak için daima ülkeniz için geçerli olan güvenlik düzenlemelerine uyun. Bu ürünü kullanmadan önce, aşağıdaki güvenlik talimatlarını okuyun.

Bu talimatları güvenli bir yerde muhafaza edin.



TÜM GÜVENLİK UYARILARINI VE TALİMATLARINI OKUYUNUZ.

Genel

- Çalışma alanını temiz tutun.**
Dağınık yerler ve tezgahlar kazalara neden olabilir.
- Çalışma alanınızın çevre koşullarına dikkat edin.**

Aletleri neme maruz bırakmayın. Çalışma alanının iyi aydınlatılmış olmasını sağlayın. Yanıcı sıvı ya da gazların mevcut olduğu ortamlarda alet kullanmayın.

3. Çocuklardan uzak tutun.

Çocukların veya ziyaretçilerin alete ellemesine izin vermeyin. 16 yaşından küçükler nezarret edilmesi gerekmektedir.

4. Kullanılmayan aletleri saklayın.

Kullanımda değilken aletler kuru bir yerde muhafaza edilmeli ve çocukların ulaşamayacağı şekilde kilit altına alınmalıdır.

5. Uygun giysiler giyin.

Bol giysiler giymeyin ve takı takmayın. Hareketli parçalara takılabılırler. Tercihen kauçuk eldiven ve kaymayan iş ayakkabısı giyin. Uzun saçları uzak tutmak için koruyucu saç muhafazası kullanın.

6. Aşırı uzanarak çalışmayın.

Yere sağlam basın ve dengenizi her zaman muhafaza edin.

7. Daima dikkatli olun.

Yaptığınız işe dikkat edin. Sağduyulu olun. Aleti yorgunken kullanmayın.

8. Uygun alet kullanın.

Amaçlanan kullanım şekli bu kullanım kılavuzunda açıklanmıştır. Ağır hizmet tipi alet ile yapılması gereken işi küçük aletler veya ekipmanlar kullanarak yapmaya çalışmayın. Alet kullanım amacına uygun kullanıldığı takdirde daha iyi ve daha güvenli iş çıkaracaktır.

UYARI! Bu kullanım kılavuzunda tavsiye edilenlerin dışında aksesuar veya parçaların kullanılması ya da aletin kullanım amacı dışında kullanılması yaralanma riski doğurabilir.

9. Aletlerinize iyi bakın.

Daha iyi ve güvenli performans için aletleri iyi durumda ve temiz tutun. Bakım ve aksesuar değişimi için talimatlara uyun. Tüm kumanda aksamlarını kuru, temiz ve yağ ya da gresten uzak tutun.

10. Hasarlı parça kontrolü yapın.

Aleti kullanmadan önce düzgün çalışacağını ve kullanım amacına uygun iş çıkaracağını teyit etmek için hasara karşı iyice kontrol edin. Hareketli parçaların ayarsız olup olmadığı veya tutukluk yapıp yapmadığını, kırık parça olup olmadığını ve çalışmasını etkileyebilecek diğer durumları kontrol edin. Hasarlı koruyucu aksam ve diğer kusurlu parçaları talimatlarda belirtildiği şekilde onartın veya değiştirin.

11. Aletinizi yetkili DEWALT servisine tamir ettirin.

Bu alet ilgili güvenlik düzenlemelerine uygundur. Tehlikeleri önlemek için aletler yalnızca kalifiye teknisyenler tarafından onarılmalıdır.

Pnömatik araçlar için ilave güvenlik talimatları

- Basınçlı hava sistemine bağlamak için hızlı eylem bağlantılarını kullanın. Kapanmaz conta, bağlantı kesildikten sonra aletin içinde basınçlı hava kalmayacak şekilde alete takılmalıdır.
- Daima temiz, kuru basınçlı hava kullanın. Bu aletin güç kaynağı olarak oksijen veya yanıcı gazları kullanmayın.
- Aleti, sadece aletin izin verilen maksimum basıncını % 10'dan daha fazla geçmeyen bir hava kaynağına bağlayın. Daha yüksek basınçlar söz konusu olduğunda, basınçlı hava kaynağına akış güvenlik valfini de içeren bir basınç azaltma valfi eklenecektir.
- Sadece aletin maksimum çalışma basıncını aşan orana sahip hortumları kullanın.
- Aleti bir yerden başka bir yere götürmeden önce basınçlı hava sisteminden ayırın. Özellikle aleti taşıırken merdiven kullandığınızda veya taşıma sırasında değişik pozisyon alması gerektiğinde buna dikkat edin.
- Kullanmadığınızda aleti hava kaynağından ayırın.








Sürgü sürme aletleri için ilave güvenlik talimatları

- Daima emniyet gözlüğünü takın.
- Daima kulak korumasını kullanın.
- Bağlantı unsurlarını hiç bir zaman basılı tetik ile yüklemeyin.
- Sadece kılavuzda belirtilen sürgü tiplerini kullanın.
- Aleti bir desteğe monte etmek için herhangi bir dayanak kullanmayın.
- Sürgü sürme aletinin, örneğin güvenlik sürgüsü gibi, herhangi bir parçasını sökmeyin veya çalışmasını engellemeyin.

TÜRKÇE

- Her kullanımdan önce güvenlik ve tetik mekanizmalarının düzgün çalıştığından ve somunların ve civataların sıkı olduğundan emin olun.
- Aleti bir çekiç olarak kullanmayın.
- Çalışan bir sürgü sürme aletini asla kendinize veya başka bir kişiye yöneltmeyin. Vücudunuza yakın işlem gerektiren uygulamalarda aletinizi kullanmayın.
- Çalışma sırasında çalışılan parça üzerindeki sert alanlara veya enerji kaynağında meydana gelebilecek kesintilere bağlı olarak gerçekleşmesi olası geri tepmelere karşı, aleti başınıza veya vücudunuza herhangi bir zarar gelmeyecek şekilde tutun.
- Sürgü sürme aletini hiçbir zaman boşluğa çalıştırmayın.
- Çalışma alanındaki koşulları göz önünde bulundurun. Sürgüler ince çalışma parçalarını delip geçebilir, köşelerden ve kenarlardan kayabilir. Bu da insanları tehlikeye sokabilir.
- Çalışma parçasının uçlarına yakın yerlerine sürgü sürmeyin.
- Diğer sürgülerin üzerine başka sürgü sürmeyin.
- Çalışma alanında aleti sadece bir sapından tutarak ve tetik kapalı olarak taşıyın.
- Aleti, kullandıktan sonra ve herhangi bir bakım yapmadan önce boşaltın.

Alet üzerinde aşağıdaki işaretler bulunur:

-  Kasnak hareketi engelli pnömatrik araç.
-  Aleti bir merdivende kullanmayın.
-  Uyumlu sürgü açılan.
-  Şarjördeki maksimum sürgü sayısı.
-  Kullanmadan önce kullanım kılavuzunu okuyun.
-  Kulak koruması kullanın.
-  Göz koruması kullanın.



Sürgü genişliği. (D51430)



Sürgü genişliği. (D51431)



Sürgü uzunluğu.



Maksimum çalışma basıncı.



Alet ağırlığı.

Ambalajın içindekiler

Ambalajın içinde aşağıdakiler vardır:

- 1 Tel çakıcı
 - 1 Sıralı çalışma tetiği
 - 1 Güvenlik gözlükleri
 - 1 Altıgen anahtar 3 mm
 - 1 Altıgen anahtar 4 mm
 - 1 Kullanım kılavuzu
- Nakliye sırasında alette, parçalarında veya aksesuarlarında hasar oluşup oluşmadığını kontrol edin.
 - Aleti kullanmadan önce, bu kılavuzu iyice okuyup anlamaya zaman ayırın.

TARİH KODU KONUMU (ŞEK. [FIG.] A)

İmalat yılını da içeren Tarih Kodu gövdeye basılıdır.

Örnek:

2010 XX XX

İmalat Yılı

Tanım (şek. A)

Sahip olduğunuz D51430, D51431 tel çakıcı, ahşap eşyalara sürgü sürmek için tasarlanmıştır.

- 1 Tetik
- 2 Kilit düğmesi
- 3 Derinlik ayan
- 4 Temas kastanyolası
- 5 Şarjör
- 6 Şarjör kapağı
- 7 Hava bağlantısı

MONTAJ VE AYAR

Tetik seçimi (şek. B)

Bu aletler bir vuruşlu çalışma tetiğiyle monte edilmiştir. Ayrıca orijinal paket içinde bir de

sıralı çalışma tetiği bulunur. “Vuruşlu çalışma” ve “sıralı çalışma” tanımları için aşağıya bakın.

- Yanında tek bir sürgü basılı olan gri tetik sıralı çalışma tetiğidir. Bu kitin kurulumu aletin sıralı çalışma modunda çalışmasına neden olur.
- Yanında üç tane sürgü basılı olan siyah tetik vuruşlu çalışma tetiğidir. Bu kitin kurulumu aletin vuruşlu çalışma modunda çalışmasına neden olur.

Tetiği sökme

- Hava hattını aletten sökün.
- Bütün sürgüleri şarjörden çıkartın.
- Takoz piminin (8) ucundan lastik halkayı (9) çıkartın.
- Takoz pimi sökün.
- Tetik montajını (10) sökün.

Tetiği takma

- Tetik yayının (11) düzgün bir şekilde oturduğundan emin olarak tetik montajını tetik yuvasına yerleştirin.
- Takoz pimini (9) alet çerçevesi, temas kastanyolası kılavuzu ve tetik montajı arasından geçirerek yerleştirin.
- Lastik halkayı (8) takoz piminin ucuna itin.

Hava bağlantısı (şek. A)

Bu aletlerin hava bağlantısı (7) için standart 3/8" boru fişi bulunur.

- Hava sızıntılarını önlemek için bağlantının erkek ucunu Teflon bantla sarın.
- Bağlantıyı uç kapağına vidalayın ve sıkı bir şekilde sıkıştırın.

Aletin yüklenmesi (şek. C)

- Şarjör kapağını (6) geri konuma kilitleyin.
- Uygun bir sıralanmış çivi çubuğu seçin. Bakınız “Teknik veriler”.
- Sıralanmış sürgü çubuğunu (çubuklarını) şarjör rayına (11) yerleştirin.
- Kolu (6) çözerek şarjör kapağını serbest bırakın.
- Kapağı sürgülere doğru basmak için dikkatlice kapağı kaydırın.

Aletin boşaltılması (şek. C)

- Şarjör kapağını (6) geri konuma kilitleyin.
- Sıralanmış sürgü çubuğunu (çubuklarını) şarjör rayından (11) çıkartın.



UYARI: Çivileri yüklemeyen veya çıkartmadan önce alet ile hava kaynağı bağlantısını kesin.

Sürücü derinliğinin ayarlanması (şek. D)

Sürücü derinliği, kullanımla tespit elemanlarının tipine göre ayarlanabilir.



UYARI: Derinlik ayarını yaparken kazayla çalyptırarak ciddi derecede yaralanma riskini azaltmak için, HER ZAMAN:

- Tetiği KÝLÝTLEYÝN.
- Hava kaynađını kapatýn.
- Ayarlama sırasýnda tetikten uzak durmaya dikkat edin.
- Derinliđi azaltmak için, derinlik ayarlama tekerleđini (3) sađa çevirin.
- Derinliđi artýrmak için, derinlik ayarlama tekerleđini (3) sola çevirin.

Tetik kilidi (şek. A)

Bu alet, bir sürgünün yangın çıkarmasını engelleyen tetik kilitleme düğmesi ile donatılmıştır.

- Tetik kilidini kapatmak için, düğmeyi (2) sađa itin.
- Tetik kilidini serbest bırakmak için, düğmeyi ortaya itin.

KULLANMA

Kullanım talimatları



UYARI: Daima güvenlik talimatlarına ve uygulanan kurallara uyun.

Uygun El Pozisyonu (şek. F)



UYARI: Ciddi yaralanma riskini azaltmak için, **DAİMA** şekilde gösterilen uygun el pozisyonunu kullanın.



UYARI: Ciddi yaralanma riskini azaltmak için, ani tepki ihtimaline karşı aleti **DAİMA** sıkıca tutun.

Dođru el pozisyonu bir elin ana kol üzerinde olduđu konumdur (15).

T Ü R K Ç E

Aletin hazırlanması (şek. A)

- Hava basınç tanklarındaki ve hortumlarındaki tüm yoğunlaşmayı boşaltın.
- Aleti yağlayın. Bakınız "Bakım".
- Bütün sürgüleri şarjörden çıkartın.
- Temas kastanyolasının (4) serbest olarak hareket edip etmediğini kontrol edin.



UYARI: Temas kastanyolası serbest olarak hareket edemiyorsa aleti kullanmayın.

- Hava kaynağı basıncının, tavsiye edilen maksimum çalışma basıncının altında olup olmadığını kontrol edin.
- Hava hortumunu, aletin üzerindeki bağlantıya bağlayın.
- Valfler ve contalar etrafında duyulabilir sızıntı olup olmadığını kontrol edin.
- Uygulamanız için hava basıncını tavsiye edilen minimum çalışma basıncına ayarlayın.



UYARI: Sızıntı yapan veya hasar görmüş parçaları olan bir aleti asla kullanmayın.

Soğuk havada çalışma

Donma noktasının altındaki sıcaklıklarda aleti çalıştırırken:

- Kullanımdan önce aleti mümkün olduğu kadar sıcak tutun.
- Hava hattını aletten sökün.
- Hava girişine, 10 veya 15 damla DEWALT pnömomatik alet yağı (veya etilen glikol içeren kış şartlarına uygun pnömomatik yağ koyun.
- Hava basıncını en fazla 5,5 bara ayarlayın.
- Hava hortumunu, aletin üzerindeki bağlantıya bağlayın.
- Çivileri şarjöre aşağıda belirtildiği gibi yükleyin.
- O-halkalarını yağlamak için aleti 5 veya 6 kez talaş içine çalıştırın.
- Hava basıncını normal çalışma düzeyine yükseltin.
- Aleti normal olarak kullanın.

Sıcak havada çalışma

Aletin normal çalışması gerekir. Tamponlara, o-halkalarına ve diğer lastik parçalara gelebil-

ecek hasardan kaçınmak için doğrudan güneş ışığına maruz bırakmayın.

Aletin çalıştırılması (şek. A)

Alet iki moddan bir tanesi kullanılarak çalıştırılabilir. Alete yüklenen tetik çalışma modunu belirler.

Sıralı çalışma modu

Sıralı çalışma modu, çok dikkatli ve kesin çivileme istendiği zaman aralıklı çivileme için kullanılmaktadır.

- Yukarıda anlatıldığı şekilde gri tetiği takın.
- Tetik kilidini (2) serbest bırakın.
- Temas kastanyolasını (4) iş yüzeyine doğru itin.
- Aleti çalıştırmak için tetiği (1) çekin. Çalışma yüzeyine bastırılan temas kastanyolası ile her tetik çekilmesi bir çivi sürecektir.

Vuruşlu çalışma modu

Vuruşlu çalışma modu, düz ve sabit yüzeyler üzerine hızlı çivileme yapmak için kullanılır.

- Yukarıda anlatıldığı şekilde siyah tetiği takın.
- Tetik kilidini (2) serbest bırakın.
- Tek bir çivi sürmek için: Sıralı çalışmada anlatıldığı şekilde aleti çalıştırın.
- Birkaç çivi sürmek için: Önce tetiği (1) çekin, daha sonra temas kastanyolasını (4) tekrar tekrar çalışma yüzeyine bastırın.



UYARI: Alet kullanımda olmadığı zaman tetiği basılı bırakmayın. Alet kullanılmadığı zaman kaza ihtimalini engellemek için tetik kilidini kapalı tutun.

Tıkanmış bir çivi temizleme (şek. A, E)

Eğer uç kısmında bir çivi sıkışırsa, çiviği çıkartmak için şu talimatları takip edin:

- Hava hattını aletten sökün.
- Tetik kilidini (2) kapatın.
- Bütün sürgüleri şarjörden çıkartın.
- Ön mandalı (12) kaldırın ve kelepçeyi (13) yoldan kaldırın. Böylece namlu (14) açılabilir.
- Gerekirse bir pense kullanarak eğilmiş çiviği çıkartın.

- Sürücü bıçağı aşağı konumda bulunuyorsa, tornavida kullanarak sürücü bıçağını yukarı itin.
- Namluyu (14) kapatın ve kelepçeyi (13) yerine geri yerleştirin.
- Ön mandalı (12) bastırarak kilitli konuma getirin.
- "Alete yükleme" başlığı altında tanımlandığı üzere çivileri uç kısma besleyin.



UYARI: Çiviler uç kısımda sık sık sıkıştıyorsa, aleti yetkili bir DEWALT servis merkezine götürün.

Opsyonel aksesuarlar

Uygun aksesuarlar konusunda daha fazla bilgi için bayinize başvurun.

BAKIM

DEWALT aletiniz minimum bakım ile uzun süreli bir dönemde çalışmak üzere tasarlanmıştır. Sürekli tatmin edici bir çalışma, düzgün bir alet bakımı ve düzenli bir temizlemeye dayanmaktadır.

Aşağıdaki bakım işlemleri her gün yapılmalıdır.



Temizleme

- Basınçlı hava kullanarak şarjörü ve uç kısmı temizleyin.
- Temas kastanyolasının ön ucunu fuel-oil veya dizel yakıt kullanarak temizleyin.

Boşaltma

- Hava basınç tanklarındaki ve hortumlarındaki tüm yoğunlaşmayı boşaltın.



Yağlama

- Aletin uç kapağının üzerinde bulunan hava bağlantısının içine 5 – 7 pnömatik alet yağı ilave edin.

Kontrol

- Aletin üzerindeki tüm sürgülerin sıkı ve hasarsız olduğundan emin olun.
- Uygun aleti kullanarak tüm gevşek sürgüleri sıkıştırın.

Çevrenin korunması



Ayrı toplama. Bu ürün normal evsel atıklarla birlikte imha edilmemelidir.

Herhangi bir zamanda DEWALT ürününüzü değiştirmek isterseniz ya da artık işinize yaramıyorsa, normal evsel atıklarla birlikte atmayın. Bu ürünü ayrı toplama için ayırın.



Kullanılmış ürünlerin ayrı toplanması ve paketlenmesi malzemelerin geri kazanım yoluyla tekrar kullanılmasını sağlamaktadır. Geri kazanılan malzemelerin tekrar kullanılması çevre kirliliğinin önlenmesine yardımcı olur ve ham madde talebini azaltır.

Yerel düzenlemeler kapsamında elektrikli ürünlerin evsel atıklardan ayrı olarak belediyenin atık sahalarında toplanması veya yeni bir ürün aldığınızda satıcı tarafından geri alınması öngörülebilir.

DEWALT, kullanma süreleri sona eren DEWALT ürünlerinin toplanması ve geri kazanımı için bir imkan sunmaktadır. Bu hizmetten yararlanmak için, lütfen ürününüzü bizim adımıza toplama işlemi yapan bir yetkili servise götürün.

Bu kılavuzda belirtilen adresteki yerel DEWALT ofisi ile irtibata geçerek size en yakın yetkili servisin yerini öğrenebilirsiniz. Alternatif olarak, yetkili DEWALT tamir acentelerinin listesi ve satış sonrası servis ve bağlantıların tam ayrıntıları İnternette www.2helpU.com adresinde mevcuttur.

GARANTİ

DEWALT ürünlerinin kalitesinden emindir ve bu yüzden profesyonel kullanıcılar için kanunlarda belirtilen taleplerin üstünde bir garanti sunmaktadır. Bu garanti metni bir ilave niteliğinde olup profesyonel bir kullanıcı olarak sahip olduğunuz sözleşmeden doğan haklara veya profesyonel olmayan, özel bir kullanıcı olarak sahip olduğunuz yasal haklara hiçbir şekilde zarar vermez. İşbu garanti Avrupa Birliği'ne üye ülkeler ile Avrupa Serbest Ticaret Bölgesi sınırları dahilinde geçerlidir.

• 30 GÜNLÜK RİKSİZ MÜŞTERİ MEMNUNİYETİ GARANTİSİ •

Satın almış olduğunuz DEWALT ürünü, satın alma tarihinden itibaren 30 gün içerisinde, ilk denemenizde, performansı sizi tam olarak tatmin etmediyse, yetkili servise götürülüp; DEWALT Merkez Servis onayı ile değiştirilebilir veya gerekirse tamir edilir. Bu haktan yararlanmak için:

Ürünün satın alındığı şekilde, orijinal tüm parçaları ile birlikte satın alındığı yere teslimi;

- Fatura ve garanti kartının ibrazı;
- Uygulamanın satın alım tarihi itibarıyla ilk 30 gün içerisinde gerçekleşmesi;
- Ürün performansının ilk uygulamadan sonra memnuniyetsizlik yaratması gerekmektedir.

Aksesuarlar ve garanti koşulları haricinde yedek parçalar dahil değildir.

• ÜCRETSİZ BİR YILLIK SERVİS KONTRATI •

Yasal garanti süresi dahilinde tüm DEWALT ürünleri satın alma tarihinden itibaren bir yıl süreyle ücretsiz servis desteğine sahiptir. Sadece bir defaya mahsus olmak üzere ürününüz DEWALT Yetkili Servisinde işçilik bedeli alınmadan tamir edilir veya bakımı yapılır. Fatura ve garanti kartı ibrazı gerekmektedir.

Aksesuarlar ve garanti koşulları haricinde yedek parçalar dahil değildir.

• BİR YIL TAM GARANTİ •

Sahip olduğunuz DEWALT ürünü satın alma tarihinden itibaren 12 ay içinde hatalı

malzeme veya işçilik nedeniyle bozulursa, DEWALT aşağıdaki şartlara uyulması koşuluyla ücretsiz olarak tüm kusurlu parçaların yenilenmesini veya -kendi inisiyatifine bağlı olarak- satın alınan ürünün değiştirilmesini garanti eder:

- Ürün hatalı kullanılmamıştır;
- Ürün yıpranmamış, hırpalanmamış ve aşınmamıştır;
- Yetkili olmayan kişilerce tamire çalışılmamıştır;
- Satın alma belgesi (fatura) ibraz edilmiştir;
- Ürün, tüm orijinal parçaları ile birlikte iade edilmiştir.

Şikayet veya talepleriniz için satıcınıza, DEWALT kataloğunda yer alan size en yakın yetkili DEWALT servisine veya bu kullanma kılavuzunda belirtilen adresten DEWALT ofisine başvurun. Yetkili DEWALT servislerinin listesi ve satış sonrası hizmetlerimizle ilgili tüm bilgiler İnternette www.2helpU.com adresinde mevcuttur.

Sanayi ve Ticaret Bakanlığı tebliğince kullanım ömrü 10 yıldır.

Türkiye Distribütörü
KALE HIRDAVAT VE MAKİNA A.Ş.
Defterdar Mah. Savaklar Cad. No. 15 34050
Edirnekapı Eyüp İstanbul

ΣΥΡΡΑΠΤΙΚΟ ΜΗΧΑΝΗΜΑ D51430, D51431

Θερμά συγχαρητήρια!

Διαλέξατε ένα από τα μηχανήματα της DeWALT. Η πολύχρονη εμπειρία της DeWALT, η συνεχής εξέλιξη των προϊόντων της και η εφαρμογή καινοτομιών την καθιστούν έναν από τους πιο αξιόπιστους συνεργάτες των επαγγελματιών.

Τεχνικά χαρακτηριστικά

	D51430	D51431
Τύπος	2	2
Προτεινόμενη πίεση λειτουργίας	bar 4,9 - 8,3	4,9 - 8,3
Μέγιστη πίεση λειτουργίας	bar 8,3	8,3
Κατανάλωση αέρα ανά ρίψη	l 1,1 (σε 6,9 bar)	1,1 (σε 6,9 bar)
Κατάσταση λειτουργίας κίνησης	κίνηση επαφής	
Σφικτήρες		
τύπος	16 Ga	16 Ga
μήκος	mm 51	51
πλάτος	mm 11,1	12,7
Βάρος	kg 2,1	2,1
L_{PA} (ηχητική πίεση)	dB(A) 86	86
K_{PA} (αβεβαιότητα ηχητικής πίεσης)	dB(A) 2,5	2,5
L_{WA} (ηχητική ισχύς)	dB(A) 99	99
K_{WA} (αβεβαιότητα ηχητικής ισχύος)	dB(A) 2,5	2,5
Τιμή εκπομπής κραδασμών a_h		
$a_h =$	m/s ² 2,9	2,9
Αβεβαιότητα $K =$	m/s ² 1,5	1,5

Η τιμή αυτή είναι μια τιμή σχετική με το χαρακτηριστικό του εργαλείου και δεν αντιπροσωπεύει την επίδραση στο σύστημα χεριού –βραχίονα όταν χρησιμοποιείτε το εργαλείο. Η επίδραση στο σύστημα χεριού –βραχίονα όταν χρησιμοποιείτε το εργαλείο θα εξαρτηθεί για παράδειγμα από την δύναμη κρατήματος, από την δύναμη πίεσης επαφής, την φορά εργασίας, την ρύθμιση της παροχής ενέργειας, το τεμάχιο εργασίας και την υποστήριξη του τεμαχίου εργασίας.

Δήλωση Συμμόρφωσης - Ε.Κ.

ΟΔΗΓΙΑ ΠΕΡΙ ΜΗΧΑΝΙΚΟΥ ΕΞΟΠΛΙΣΜΟΥ



D51430, D51431

Η εταιρεία DEWALT δηλώνει ότι τα προϊόντα που περιγράφονται στην ενότητα «Τεχνικά δεδομένα» σχεδιάστηκαν σε συμμόρφωση με τα εξής πρότυπα και οδηγίες:

2006/42/EK, EN 792-13, EN 12549, EN 12096, ISO 8662-11.

Ο κάτωθι υπογράφων είναι υπεύθυνος για τη σύνταξη του τεχνικού φακέλου και πραγματοποιεί την παρούσα δήλωση εκ μέρους της εταιρείας DEWALT.

Horst Grossmann
Αντιπρόεδρος του τμήματος Μηχανικής και Ανάπτυξης προϊόντων
DEWALT, Richard-Klinger-Straße 11,
D-65510, Idstein, Γερμανία
31.12.09

Οδηγίες ασφαλείας

Όταν χρησιμοποιείτε εργαλεία, να διαβάζετε πάντοτε τους κανονισμούς ασφαλείας που ισχύουν στην χώρα σας για να μειώσετε τον κίνδυνο προσωπικού τραυματισμού. Διαβάστε τις παρακάτω οδηγίες ασφαλείας προτού προσπαθήσετε να χειριστείτε το παρόν προϊόν.

Φυλάξτε το παρόν εγχειρίδιο σε ασφαλές μέρος!



ΔΙΑΒΑΣΤΕ ΟΛΕΣ ΤΙΣ ΠΡΟΕΙΔΟΠΟΙΗΣΕΙΣ ΑΣΦΑΛΕΙΑΣ ΚΑΙ ΤΙΣ ΟΔΗΓΙΕΣ.

Γενικά

1. Να διατηρείτε καθαρό τον χώρο εργασίας.

Οι ακατάστατοι χώροι και πάγκοι μπορούν να προκαλέσουν ατυχήματα.

2. Λάβετε υπόψη σας τις επιδράσεις του περιβάλλοντος στον χώρο εργασίας.

Να μην εκθέτετε τα εργαλεία σε υγρασία. Φροντίστε για τον καλό φωτισμό του χώρου εργασίας. Μη χρησιμοποιείτε εργαλεία κοντά σε εύφλεκτα υγρά ή αέρια.

3. Να φυλάσσετε το εργαλείο μακριά από παιδιά.

Μην αφήνετε τα παιδιά να έρχονται σε επαφή με το εργαλείο. Απαιτείται επίβλεψη για παιδιά κάτω των 16 ετών.

4. Να αποθηκεύετε τα εργαλεία που δεν χρησιμοποιούνται.

Τα εργαλεία που δεν χρησιμοποιούνται πρέπει να φυλάσσονται σε στεγνό μέρος και να κλειδώνονται με ασφάλεια, μακριά από μέρος που μπορούν να τα προσεγγίσουν παιδιά.

5. Να φοράτε κατάλληλα ρούχα εργασίας.

Μη φοράτε φαρδιά ενδύματα ή κοσμήματα. Ενδέχεται να μαγκώσουν σε κινούμενα μέρη. Να φοράτε κατά προτίμηση ελαστικά γάντια και αντιολισθητικά προστατευτικά υποδήματα. Εάν έχετε μακριά μαλλιά, φοράτε προστατευτικό δίχτυ.

6. Μη σκύβετε υπερβολικά.

Φροντίστε να έχετε πάντοτε την κατάλληλη στάση και να διατηρείτε την ισορροπία σας.

7. Να είστε προσεκτικοί.

Να εποπτεύετε την εργασία σας. Να ενεργείτε λογικά. Μη χρησιμοποιείτε το εργαλείο όταν είστε κουρασμένος/η.

8. Να χρησιμοποιείτε το κατάλληλο εργαλείο.

Στο παρόν εγχειρίδιο οδηγιών περιγράφεται η ενδεδειγμένη χρήση του εργαλείου. Για βαριές εργασίες, μη χρησιμοποιείτε μικρά εργαλεία ή προσαρτήματα αντί των αντίστοιχων εργαλείων. Για υψηλότερη απόδοση και ασφάλεια, να χρησιμοποιείτε το εργαλείο για την προβλεπόμενη χρήση του.

ΠΡΟΕΙΔΟΠΟΙΗΣΗ! Η χρήση οποιουδήποτε εξαρτήματος ή προσαρτήματος ή η εκτέλεση με το εργαλείο αυτό οποιασδήποτε λειτουργίας που δεν προβλέπεται στο παρόν εγχειρίδιο οδηγιών, ενδέχεται να εγκυμονεί κίνδυνο προσωπικού τραυματισμού.

9. Να συντηρείτε επιμελώς τα εργαλεία.

Να διατηρείτε τα εργαλεία καθαρά για υψηλότερη απόδοση και ασφάλεια. Να τηρείτε τις οδηγίες συντήρησης και αλλαγής εξαρτημάτων. Διατηρείτε τους διακόπτες

χειρισμού στεγνούς και αφαιρείτε τυχόν λάδι ή γράσο.

10. Να ελέγχετε για βλάβες.

Πριν από τη χρήση, να ελέγχετε προσεκτικά το εργαλείο για ενδεχόμενες βλάβες για να βεβαιωθείτε ότι λειτουργεί σωστά και εκτελεί την προβλεπόμενη λειτουργία. Βεβαιωθείτε ότι τα κινούμενα μέρη είναι ευθυγραμμισμένα σωστά και δεν παρουσιάζουν εμπλοκές, τα λοιπά μέρη δεν είναι σπασμένα και δεν συντρέχει οποιοσδήποτε άλλος λόγος που ενδέχεται να επηρεάσει τη λειτουργία του εργαλείου. Παραδώστε τα προστατευτικά καλύμματα ή άλλα εξαρτήματα που έχουν φθαρεί ή είναι ελαττωματικά για επιδιόρθωση ή αντικατάσταση, ακολουθώντας τις οδηγίες του εγχειριδίου.

11. Να επισκευάζετε το εργαλείο σας σε εξουσιοδοτημένο αντιπρόσωπο επισκευής της DEWALT.

Το εργαλείο πληροί τους σχετικούς κανονισμούς ασφαλείας. Για αποφυγή κινδύνων, τα εργαλεία πρέπει να επισκευάζονται αποκλειστικά από εξειδικευμένους τεχνικούς.

Επιπλέον οδηγίες ασφαλείας για τα εργαλεία αέρος

- Χρησιμοποιήστε συνδέσμους ταχείας ενέργειας για τη σύνδεση με το σύστημα πεπιεσμένου αέρα. Το συνδετικό εξάρτημα, που δεν έχει τη δυνατότητα σφράγισης, πρέπει να τοποθετείται στο εργαλείο με τέτοιο τρόπο ώστε ο πεπιεσμένος αέρας να παραμένει στο εργαλείο μετά την αποσύνδεση.
- Να χρησιμοποιείτε πάντα καθαρό, ξηρό πεπιεσμένο αέρα. Μην χρησιμοποιείτε οξυγόνο ή καυσαέρια ως πηγή τροφοδοσίας ενέργειας του εργαλείου.
- Να συνδέετε το εργαλείο με συσκευή παροχής αέρα στην οποία η μέγιστη επιτρεπόμενη πίεση δεν θα υπερβαίνει το 10%. Σε περίπτωση συνθηκών υψηλότερης πίεσης, θα ενσωματώνεται μία βαλβίδα μείωσης πίεσης, που θα περιλαμβάνει και βαλβίδα ασφαλείας με φορά προς τη ροή του ρεύματος.
- Να χρησιμοποιείτε μόνο τους σωλήνες με διαβάθμιση υψηλότερη από τη μέγιστη πίεση λειτουργίας του εργαλείου.

- Πριν μεταφέρετε το εργαλείο, αποσυνδέστε το από το σύστημα πεπιεσμένου αέρα, ειδικά αν πρόκειται να χρησιμοποιήσετε σκάλες ή αν η στάση του σώματός σας κατά τη μεταφορά ενδέχεται να προκαλέσει ατύχημα.
- Να αποσυνδέετε το εργαλείο από την παροχή αέρα όταν δεν το χρησιμοποιείτε.

Επιπλέον οδηγίες ασφαλείας για τα εργαλεία οδήγησης συνδετήρων

- Να φοράτε πάντα προστατευτικά γυαλιά.
- Να φοράτε πάντα προστατευτικά καλύμματα για τα αυτιά.
- Να μην φορτίσετε ποτέ συνδετήρες με ενεργοποιημένη σκαντάλι.
- Να χρησιμοποιείτε μόνο τον τύπο σφιγκτήρων που αναφέρει το εγχειρίδιο.
- Μην χρησιμοποιείτε βάσεις για να στηρίζετε το εργαλείο.
- Μην αποσυνδέετε και μην παρεμβάλλετε εμπόδια στα εξαρτήματα του εργαλείου τοποθέτησης σφιγκτήρων, όπως η ασφάλεια σφιγκτήρα.
- Πριν τη λειτουργία, βεβαιωθείτε ότι ο μηχανισμός ασφάλειας και ο μηχανισμός της σκανδάλης λειτουργούν σωστά και ότι τα παξιμάδια και τα μπουλόνια είναι καλά τοποθετημένα.
- Μην το χρησιμοποιείτε ως σφυρί.
- Μην στρέφετε τα εργαλεία τοποθέτησης σφιγκτήρων που βρίσκονται σε λειτουργία προς τα εσάς ή προς τρίτους.
Μην χρησιμοποιείτε το εργαλείο σε εφαρμογές που απαιτούν λειτουργία κοντά στο σώμα.
- Όταν εργάζεστε, να κρατάτε το εργαλείο με τρόπο ώστε να μην προκαλούνται βλάβες στην κεφαλή ή το σώμα του εργαλείου σε περίπτωση αναπήδησης λόγω διακοπής της παροχής ισχύος ή λόγω χρήσης σε σκληρές επιφάνειες των τεμαχίων εργασίας.
- Ποτέ μην λειτουργείτε το εργαλείο τοποθέτησης σφιγκτήρων στο κενό.
- Λάβετε υπόψη τις συνθήκες του χώρου εργασίας. Οι σφιγκτήρες μπορούν να διαπερνούν τα λεπτά τεμάχια εργασίας ή να θρυμματίζουν τις γωνίες και τις άκρες τους και κατά συνέπεια να θέτουν τον χειριστή σε κίνδυνο.

- Μην κατευθύνετε τους σφιγκτήρες στην άκρη του τεμαχίου εργασίας.
- Μην κατευθύνετε τους σφιγκτήρες πάνω σε άλλους σφιγκτήρες.
- Στον χώρο εργασίας να μεταφέρετε το εργαλείο στο σημείο όπου θα εργαστείτε πιάνοντάς το από τη λαβή και ποτέ εν ώρα λειτουργίας της σκανδάλης.
- Ξεφορτώστε το εργαλείο μετά τη χρήση και πριν από κάθε συντήρηση.

Πάνω στο εργαλείο υπάρχουν οι εξής σχηματικές απεικονίσεις:



Πνευματικό εργαλείο με σφιγκτήρα ασφαλείας.



Μη χρησιμοποιείτε το εργαλείο όταν βρίσκεστε σε κινητή σκάλα.



Συμβατικές γωνίες σφιγκτήρων.



Μέγιστος αριθμός σφιγκτήρων σε γεμιστήρα.



Διαβάστε το εγχειρίδιο οδηγιών πριν από τη χρήση.



Φοράτε προστατευτικά για τα αυτιά.



Φοράτε προστατευτικά για τα μάτια.



Πλάτος σφιγκτήρων. (D51430)



Πλάτος σφιγκτήρων. (D51431)



Μήκος σφιγκτήρων.



Μέγιστη πίεση λειτουργίας.



Βάρος εργαλείου.

ΕΛΛΗΝΙΚΑ

Ελεγχος του περιεχομένου της συσκευασίας

Στη συσκευασία υπάρχουν:

- 1 Συρραπτικό μηχάνημα
- 1 Σκανδάλη διαδοχικής ενέργειας
- 1 Προστατευτικά γυαλιά
- 1 Κλειδί Άλεν 3 mm
- 1 Κλειδί Άλεν 4 mm
- 1 Φυλλάδιο οδηγιών

- Ελέγξτε το εργαλείο, τα ανταλλακτικά και τα εξαρτήματα για βλάβες που ίσως έχουν προκληθεί κατά τη μεταφορά.
- Αφιερώστε λίγο χρόνο για να διαβάσετε και να κατανοήσετε όλο το φυλλάδιο οδηγιών πριν να χρησιμοποιήσετε το εργαλείο.

ΘΕΣΗ ΚΩΔΙΚΟΥ ΗΜΕΡΟΜΗΝΙΑΣ (ΕΙΚ. [FIG.] Α)

Ο κωδικός ημερομηνίας, ο οποίος περιλαμβάνει επίσης το έτος κατασκευής, είναι τυπωμένος επάνω στο περίβλημα.

Παράδειγμα:

2010 XX XX
Έτος κατασκευής

Περιγραφή (εικ. Α)

Το συρραπτικό μηχάνημα D51430, D51431 έχει σχεδιαστεί για την τοποθέτηση σφιγκτήρων σε ξύλινες επιφάνειες.

- 1 Σκανδάλη
- 2 Διακόπτης ασφαλείας
- 3 Ρύθμισης βάθους
- 4 Διαδρομή επαφής
- 5 Γεμιστήρας
- 6 Μάνδαλο γεμιστήρα
- 7 Εξάρτημα αέρα

Συναρμολόγηση και ρύθμιση

Επιλογή σκανδάλης (εικ. Β)

Τα εργαλεία περιλαμβάνουν σκανδάλη με ενέργεια αναπήδησης. Στη συσκευασία περιλαμβάνεται επίσης σκανδάλη διαδοχικής ενέργειας. Για τον ορισμό των όρων «ενέργεια αναπήδησης» και «διαδοχικής ενέργειας» βλ. παρακάτω.

- Η γκρι σκανδάλη με το σφιγκτήρα στο πλάι είναι η σκανδάλη διαδοχικής ενέργειας.

Η εγκατάστασή της θέτει το εργαλείο σε κατάσταση λειτουργίας διαδοχικής ενέργειας.

- Η μαύρη σκανδάλη με τους τρεις σφιγκτήρες στο πλάι είναι η σκανδάλη ενέργειας αναπήδησης. Η εγκατάστασή της θέτει το εργαλείο σε κατάσταση λειτουργίας ενέργειας αναπήδησης.

Αφαίρεση της σκανδάλης

- Αποσυνδέστε την παροχή αέρα από το εργαλείο.
- Αφαιρέστε όλα τους σφιγκτήρες από τον γεμιστήρα.
- Αφαιρέστε τον ελαστικό δακτύλιο (8) από το άκρο του Ξυλόκαρφου (9).
- Αφαιρέστε το Ξυλόκαρφο.
- Αφαιρέστε το σύστημα της σκανδάλης (10).

Τοποθέτηση της σκανδάλης

- Εισάγετε το σύστημα της σκανδάλης στο κοίλωμα της σκανδάλης και βεβαιωθείτε ότι το ελατήριο της σκανδάλης (11) τοποθετήθηκε σωστά στη θέση του.
- Εισάγετε το Ξυλόκαρφο (9) ώστε να διαπεράσει το πλαίσιο του εργαλείου, τον οδηγό της διαδρομής επαφής και το σύστημα σκανδάλης.
- Ωθήστε τον ελαστικό δακτύλιο (8) στο άκρο του Ξυλόκαρφου.

Εξάρτημα αέρα (εικ. Α)

Τα εργαλεία διαθέτουν τυπικό σπείρωμα σωλήνα 3/8" για το εξάρτημα αέρα (7).

- Τυλίξτε το αρσενικό άκρο του εξαρτήματος με ταινία Te'On για να μην υπάρχει διαρροή αέρα.
- Βιδώστε το εξάρτημα στην καλύπτρα του άκρου και σφίξτε το καλά.

Ανεφοδιασμός του εργαλείου (εικ. C)

- Ασφαλίστε το μάνταλο του γεμιστήρα καρφιών (6) στην πίσω θέση.
- Επιλέξτε την κατάλληλη δέσμη σφιγκτήρων. Βλ. «Τεχνικά χαρακτηριστικά».
- Τοποθετήστε τις δέσμες σφιγκτήρων στη ράγα του γεμιστήρα (11).
- Απελευθερώστε το μάνταλο του γεμιστήρα απασφαλίζοντας το μοχλό (6).

- Ολισθήστε προσεκτικά το μάνταλο προς τα εμπρός για να πιέζει στους σφιγκτήρες.

Αδειασμα του εργαλείου (εικ. C)

- Ασφαλίστε το μάνταλο του γεμιστήρα καρφιών (6) στην πίσω θέση.
- Αφαιρέστε τις δέσμες σφιγκτήρων από τη ράγα του γεμιστήρα (11).



ΠΡΟΕΙΔΟΠΟΙΗΣΗ: Να αποσυνδέετε πάντα το εργαλείο από την παροχή αέρα πριν ανεφοδιάστε ή αδειάσετε τους σφιγκτήρες.

Ρύθμιση του βάθους οδήγησης (εικ. D)

Το βάθος οδήγησης μπορεί να ρυθμιστεί ανάλογος του τύπου του σφιγκτήρα που χρησιμοποιείτε.



ΠΡΟΕΙΔΟΠΟΙΗΣΗ: Για μείωση του κινδύνου σοβαρού τραυματισμού από απροσδόκητη ενεργοποίηση όταν προσπαθείτε να ρυθμίσετε το βάθος, ΚΑΝΕΤΕ ΠΑΝΤΑ ΤΑ ΕΞΗΣ:

- Κλειδώστε τη σκανδάλη.
- Αποσυνδέστε την παροχή αέρα.
- Αποφύγετε την επαφή με τη σκανδάλη κατά τη διάρκεια των ρυθμίσεων.
- Για μείωση του βάθους, περιστρέψτε τον τροχίσκο ρύθμισης βάθους (3) προς τα δεξιά.
- Για αύξηση του βάθους, περιστρέψτε τον τροχίσκο ρύθμισης βάθους (3) προς τα αριστερά.

Διακόπτης ασφαλείας (εικ. A)

Αυτό το εργαλείο διαθέτει ασφαλιστικό κουμπί το οποίο εμποδίζει το εργαλείο να εκσφενδονίσει το σφιγκτήρα.

- Για να ενεργοποιήσετε τον διακόπτη ασφαλείας, πατήστε το διακόπτη (2) προς τα δεξιά.
- Για να ελευθερώσετε τον διακόπτη ασφαλείας, πατήστε το διακόπτη προς το κέντρο.

ΛΕΙΤΟΥΡΓΙΑ

Οδηγίες χρήσεως



ΠΡΟΕΙΔΟΠΟΙΗΣΗ: Τηρείτε πάντοτε τις οδηγίες ασφάλειας και τους ισχύοντες κανονισμούς.

Κατάλληλη θέση χεριών (εικ. F)



ΠΡΟΕΙΔΟΠΟΙΗΣΗ: Για να ελαττώσετε τον κίνδυνο προσωπικού τραυματισμού, να χρησιμοποιείτε **ΠΑΝΤΟΤΕ** την κατάλληλη θέση των χεριών, όπως φαίνεται.



ΠΡΟΕΙΔΟΠΟΙΗΣΗ: Για να ελαττώσετε τον κίνδυνο προσωπικού τραυματισμού, **ΠΑΝΤΟΤΕ** να κρατάτε καλά το εργαλείο για να είστε προετοιμασμένοι σε περίπτωση ξαφνικής αντίδρασης.

Για τη σωστή τοποθέτηση των χεριών απαιτείται ένα χέρι στην κύρια λαβή (15).

Προετοιμασία του εργαλείου (εικ. A)

- Αποστραγγίστε τις δεξαμενές και τους σωλήνες του αεροσυμπιεστή.
- Λιπάνετε το εργαλείο. Βλ. «Συντήρηση».
- Αφαιρέστε όλα τους σφιγκτήρες από τον γεμιστήρα.
- Ελέγξτε αν η διαδρομή επαφής (4) κινείται ελεύθερα.



ΠΡΟΕΙΔΟΠΟΙΗΣΗ: Μην χρησιμοποιείτε το εργαλείο αν η διαδρομή επαφής δεν κινείται ελεύθερα.

- Ελέγξτε αν η πίεση της παροχής αέρα είναι κάτω από τη μέγιστη προτεινόμενη πίεση λειτουργίας.
- Συνδέστε τον σωλήνα αέρα με το εξάρτημα του εργαλείου.
- Ελέγξτε με την ακοή την ύπαρξη τυχόν διαρροών γύρω από τις βαλβίδες και τις ροδέλες στεγανότητας.
- Ρυθμίστε την πίεση του αέρα στην ελάχιστη απαιτούμενη πίεση λειτουργίας για την εφαρμογή σας.



ΠΡΟΕΙΔΟΠΟΙΗΣΗ: Μην χρησιμοποιείτε ποτέ ένα εργαλείο που έχει διαρροή ή φθαρμένα μέρη.

Λειτουργία σε καιρικές συνθήκες χαμηλής θερμοκρασίας

Όταν χρησιμοποιείτε το εργαλείο σε θερμοκρασία κάτω από 4 °C:

- Διατηρείτε το εργαλείο όσο πιο θερμό γίνεται πριν τη χρήση.
- Αποσυνδέστε την παροχή αέρα από το εργαλείο.
- Ρίξτε 10 έως 15 σταγόνες ελαίου πνευματικών εργαλείων DEWALT (ή αντιψυκτικό έλαιο πνευματικών εργαλείων που περιέχει αιθυλενογλυκόλη) στο στόμιο αέρα.
- Ρυθμίστε την πίεση του αέρα έως 5,5 bar.
- Συνδέστε τον σωλήνα αέρα με το εξάρτημα του εργαλείου.
- Τροφοδοτήστε τον γεμιστήρα με σφινκτήρες σύμφωνα με τις παραπάνω οδηγίες.
- Χρησιμοποιήστε το εργαλείο 5-6 φορές πάνω σε ένα πρόχειρο κομμάτι ξύλο για να λιπάνετε τους δακτυλίους κυκλικής διατομής.
- Αυξήστε την πίεση του αέρα στο κανονικό επίπεδο λειτουργίας.
- Χρησιμοποιήστε το εργαλείο με τον συνήθη τρόπο.

Λειτουργία σε καιρικές συνθήκες υψηλής θερμοκρασίας

Το εργαλείο λειτουργεί κανονικά. Αποφύγετε την άμεση έκθεση του εργαλείου στον ήλιο ώστε να μη φθαρούν οι προφυλακτικές, οι δακτύλιοι κυκλικής διατομής και τα υπόλοιπα ελαστικά μέρη.

Κίνηση του εργαλείου (εικ. Α)

Το εργαλείο μπορεί να λειτουργήσει σε μία από τις δύο καταστάσεις λειτουργίας. Η εγκατεστημένη σκανδάλη του εργαλείου καθορίζει την κατάσταση λειτουργίας της κίνησης.

Κατάσταση λειτουργίας διαδοχικής ενέργειας

Η κατάσταση λειτουργίας διαδοχικής ενέργειας χρησιμοποιείται για διακοπτόμενη συρραφή, όταν απαιτείται προσεκτική και ακριβής τοποθέτηση σφινκτήρων.

- Τοποθετήστε τη γκρι σκανδάλη όπως περιγράφεται παραπάνω.
- Ελευθερώστε τον διακόπτη ασφάλισης (2).
- Ωθήστε τη διαδρομή επαφής (4) στην επιφάνεια εργασίας.
- Τραβήξτε τη σκανδάλη (1) για να θέσετε σε κίνηση το εργαλείο. Κάθε ώθηση της σκανδάλης και μετακίνηση της διαδρομής επαφής πάνω στην επιφάνεια εργασίας, τοποθετεί ένα σφινκτήρα.

Κατάσταση λειτουργίας ενέργειας αναπήδησης

Η κατάσταση λειτουργίας ενέργειας αναπήδησης χρησιμοποιείται για ταχεία τοποθέτηση σφινκτήρων σε επίπεδες, σταθερές επιφάνειες.

- Τοποθετήστε τη μαύρη σκανδάλη όπως περιγράφεται παραπάνω.
- Ελευθερώστε τον διακόπτη ασφάλισης (2).
- Για να τοποθετήσετε ένα μόνο σφινκτήρα: Θέστε το εργαλείο σε λειτουργία σύμφωνα με τις οδηγίες που αφορούν την κατάσταση λειτουργίας διαδοχικής ενέργειας.
- Για να τοποθετήσετε πολλούς σφινκτήρες: Τραβήξτε τη σκανδάλη (1) και στη συνέχεια ωθήστε επανειλημμένα τη διαδρομή επαφής (4) πάνω στην επιφάνεια εργασίας.



ΠΡΟΕΙΔΟΠΟΙΗΣΗ: Μην διατηρείτε τη σκανδάλη πατημένη ενώσω το εργαλείο δεν είναι σε λειτουργία. Κρατήστε ενεργοποιημένο τον διακόπτη ασφαλείας για να αποφύγετε να θέσετε τυχαία σε κίνηση το εργαλείο όταν δεν χρησιμοποιείται.

Απομάκρυνση εμποδίου (εικ. Α, Ε)

Αν κάποιο σφινκτήρα κολλήσει στην υποδοχή εκτόξευσης, ακολουθήστε τις οδηγίες για να το απομακρύνετε:

- Αποσυνδέστε την παροχή αέρα από το εργαλείο.
- Ενεργοποιήστε τον διακόπτη ασφάλισης (2).
- Αφαιρέστε όλα τους σφινκτήρες από τον γεμιστήρα.
- Ανασηκώστε τον εμπρόσθιο μοχλό (12) και απομακρύνετε το βραχίονα (13) ώστε να ανοίξει το κυλινδρικό τμήμα (14).
- Αφαιρέστε το χαλασμένο σφινκτήρα χρησιμοποιώντας μία πένσα αν χρειάζεται.
- Αν η λεπίδα οδήγησης είναι στην κάτω θέση, ωθήστε την προς τα πάνω με ένα κατσαβίδι.
- Κλείστε το κυλινδρικό τμήμα (14) και τοποθετήστε το βραχίονα (13) ξανά στη θέση του.
- Πατήστε τον εμπρόσθιο μοχλό (12) στη θέση ασφάλισης.
- Τροφοδοτήστε τους σφινκτήρες στη μύτη του εργαλείου όπως περιγράφεται στο ψΑνεφοδιασμός του εργαλείου".



ΠΡΟΕΙΔΟΠΟΙΗΣΗ: Αν οι σφιγκτήρες κολλούν συχνά στην υποδοχή εκτόξευσης, πρέπει να κάνετε σέρβις στο εργαλείο σε εξουσιοδοτημένο κέντρων επισκευών της DEWALT.

Προαιρετικά εξαρτήματα

Συμβουλευθείτε τον προμηθευτή σας για περισσότερες πληροφορίες σχετικά με τα κατάλληλα εξαρτήματα.

Συντήρηση

Το εργαλείο σας DEWALT έχει σχεδιαστεί για μακρόχρονη λειτουργία με ελάχιστη συντήρηση. Για τη συνεχή και ικανοποιητική λειτουργία του χρειάζεται κατάλληλη συντήρηση και τακτικό καθαρίσμα.

Οι οδηγίες συντήρησης που ακολουθούν πρέπει να εκτελεστούν καθημερινά.



Καθαρισμός

- Καθαρίστε τον γεμιστήρα και την υποδοχή εκτόξευσης χρησιμοποιώντας πεπιεσμένο αέρα.
- Καθαρίστε το μπροστινό τέλος τις διαδρομής επαφής χρησιμοποιώντας πετρέλαιο η ντίζελ.

Αποστράγγιση

- Αποστραγγίστε τις δεξαμενές και τους σωλήνες του αεροσυμπιεστή.



Λίπανση

- Ρίξτε 5 - 7 σταγόνες λάδι πνευματικού εργαλείου στο εξάρτημα αέρα πάνω στην καλύπτρα του άκρου του εργαλείου.

Ελεγχος

- Βεβαιωθείτε ότι όλοι οι σφιγκτήρες του εργαλείου είναι καλά τοποθετημένοι και δεν έχουν φθαρεί.
- Σφίξτε τους σφιγκτήρες που έχουν χαλαρώσει με το κατάλληλο εργαλείο.

Για την προστασία του περιβάλλοντος



Ξεχωριστή συλλογή. Αυτό το προϊόν δεν πρέπει να απορρίπτεται μαζί με τα συνήθη οικιακά απορρίμματα.

Εάν διαπιστώσετε κάποια μέρα ότι το προϊόν σας της DEWALT χρειάζεται αντικατάσταση, ή εάν δεν το χρειάζεστε πια, μην το απορρίψετε μαζί με τα οικιακά απορρίμματα. Τοποθετήστε αυτό το προϊόν σε ειδικό κάδο για ξεχωριστή συλλογή.



Η ξεχωριστή συλλογή χρησιμοποιημένων προϊόντων και συσκευασιών επιτρέπει την ανακύκλωση και επαναχρησιμοποίηση των υλικών. Η επαναληπτική χρήση των ανακυκλωμένων υλικών βοηθά στην αποφυγή της μόλυνσης του περιβάλλοντος και μειώνει τη ζήτηση πρώτων υλών.

Οι τοπικοί κανονισμοί μπορεί να προβλέπουν την ξεχωριστή συλλογή ηλεκτρικών προϊόντων από τα νοικοκυριά σε δημοτικά κέντρα συλλογής απορριμμάτων, ή από τον αντιπρόσωπο όταν αγοράζετε ένα νέο προϊόν.

Η DEWALT διαθέτει εγκατάσταση για τη συλλογή και ανακύκλωση των προϊόντων DEWALT όταν φτάσουν στο τέλος του ωφέλιμου χρόνου ζωής τους. Για να εκμεταλλευτείτε αυτή την υπηρεσία, παρακαλούμε επιστρέψτε το προϊόν σας σε οποιοδήποτε αντιπρόσωπο συντήρησης ο οποίος θα το συλλέξει εκ μέρους σας.

Μπορείτε να βρείτε τη διεύθυνση του πλησιέστερου εξουσιοδοτημένου αντιπροσώπου συντήρησης μέσω επικοινωνίας με το τοπικό σας γραφείο της DEWALT στη διεύθυνση που αναφέρεται στο παρόν εγχειρίδιο. Εναλλακτικά, μπορείτε να βρείτε κατάλογο εξουσιοδοτημένων αντιπροσώπων συντήρησης της DEWALT, καθώς και πλήρεις λεπτομέρειες για την εξυπηρέτηση μετά την πώληση και πληροφορίες υπευθύνων στο διαδίκτυο, στη διεύθυνση www.2helpU.com.

ΕΓΓΥΗΣΗ

DEWALT έχει εμπιστοσύνη στην ποιότητα των προϊόντων της και προσφέρει μια εξαιρετική εγγύηση για επαγγελματίες χρήστες του προϊόντος. Η παρούσα δήλωση εγγύησης είναι επιπλέον των συμβατικών δικαιωμάτων σας ως επαγγελματία χρήστη ή των απορρεόντων από τη νομοθεσία δικαιωμάτων σας ως ιδιώτη, μη επαγγελματία χρήστη και δεν τα παραβιάζει με κανέναν τρόπο. Η εγγύηση ισχύει εντός της επικράτειας των χωρών μελών της Ευρωπαϊκής Ένωσης και της Ευρωπαϊκής Ζώνης Ελεύθερων Συναλλαγών.

• 30 ΗΜΕΡΩΝ ΕΓΓΥΗΣΗ ΙΚΑΝΟΠΟΙΗΤΙΚΗΣ ΑΠΟΔΟΣΗΣ •

Αν δεν είστε πλήρως ικανοποιημένοι με την απόδοση του εργαλείου σας DEWALT, απλά επιστρέψτε το εντός 30 ημερών, πλήρες με όλα τα αρχικά του μέρη, όπως το αγοράσατε, στο σημείο αγοράς, για πλήρη επιστροφή χρημάτων ή ανταλλαγή. Το προϊόν θα πρέπει να έχει υποβληθεί σε εύλογη φθορά λόγω συνήθους χρήσης και πρέπει να παρουσιαστεί απόδειξη αγοράς.

• ΕΝΟΣ ΕΤΟΥΣ ΣΥΜΒΟΛΑΙΟ ΔΩΡΕΑΝ ΣΕΡΒΙΣ •

Αν χρειάζεστε συντήρηση ή σέρβις του εργαλείου σας DEWALT εντός 12 μηνών από την αγορά του, δικαιούστε ένα σέρβις χωρίς χρέωση. Αυτό θα λάβει χώρα χωρίς χρέωση σε εξουσιοδοτημένο αντιπρόσωπο επισκευών της DEWALT. Θα πρέπει να παρουσιαστεί απόδειξη αγοράς. Περιλαμβάνει εργασία. Δεν περιλαμβάνει αξεσουάρ και ανταλλακτικά εκτός αν η βλάβη τους εμπίπτει στην εγγύηση.

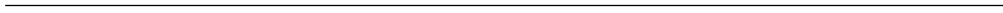
• ΕΝΟΣ ΕΤΟΥΣ ΠΛΗΡΗΣ ΕΓΓΥΗΣΗ •

Αν εντός 12 μηνών από την ημερομηνία αγοράς η συσκευή σας DEWALT καταστεί ελαττωματική λόγω ελαττώματος στα υλικά ή την εργασία, η DEWALT εγγυάται ότι θα αντικαταστήσει όλα τα ελαττωματικά εξαρτήματα χωρίς χρέωση ή - κατ' επιλογή μας - θα αντικαταστήσει τη μονάδα χωρίς χρέωση εφόσον:

- Το προϊόν δεν έχει τύχει κακής μεταχείρισης

- Το προϊόν έχει υποβληθεί σε εύλογη φθορά λόγω συνήθους χρήσης
- Δεν έχουν επιχειρηθεί επισκευές από μη εξουσιοδοτημένα άτομα
- Έχει παρουσιαστεί απόδειξη αγοράς;
- Το προϊόν επιστρέφεται πλήρες με όλα τα αρχικά μέρη του

Αν επιθυμείτε να υποβάλετε μία αξίωση επί της εγγύησης, απευθυνθείτε στον πωλητή σας ή ελέγξτε τη θέση του πλησιέστερου εξουσιοδοτημένου αντιπροσώπου επισκευών της DEWALT στον κατάλογο της DEWALT ή απευθυνθείτε στο τοπικό σας γραφείο της DEWALT στη διεύθυνση που αναφέρεται στο παρόν εγχειρίδιο. Λίστα των εξουσιοδοτημένων αντιπροσώπων επισκευών της DEWALT και πλήρη στοιχεία για την υποστήριξή μας μετά την πώληση διατίθενται στο Διαδίκτυο στη διεύθυνση: www.2helpU.com.



Belgique et Luxembourg België en Luxemburg	Black & Decker - DEWALT Nieuwlandlaan 7, IZ Aarschot B156 B-3200 Aarschot	Tel: +32 (0)015 - 15 47 9211 Fax: +32 (0)015 - 15 47 9210 www.dewalt.be
Danmark	DEWALT Sluseholmen 2-4 2450 København SV	Tlf: 70201511 Fax: 70224910 www.dewalt.dk
Deutschland	DEWALT Richard-Klinger-Straße 65510 Idstein	Tel: 06126-21-1 Fax: 06126-21-2770 www.dewalt.de
Ελλάς	Black & Decker (Hellas) S.A. Στράβωνος 7 & Βουλιαγμένης 159 Γλυφάδα 16674, Αθήνα	Τηλ: (01) 8981-616 Φαξ: (01) 8983-570 Service: (01) 8982-630
España	DEWALT Parque de Negocios "Mas Blau" Edificio Muntadas, c/Bergadá, 1, Of. A6 08820 El Prat de Llobregat (Barcelona)	Tel: 934 797 400 Fax: 934 797 439 www.dewalt.es
France	DEWALT 5, allée des hêtres BP 30084, 69579 Limonest Cedex	Tel: 04 72 20 39 20 Fax: 04 72 20 39 00 www.dewalt.fr
Schweiz Suisse Svizzera	DEWALT In der Luberzen 40 8902 Urdorf	Tel: 01 - 730 67 47 Fax: 01 - 730 70 67 www.dewalt.ch
Ireland	DEWALT Calpe House Rock Hill Black Rock, Co. Dublin	Tel: 00353-2781800 Fax: 00353-2781811 www.dewalt.ie
Italia	DEWALT Viale Elvezia 2 20052 Monza (Mi)	Tel: 800-014353 Fax: 039-2387592 www.dewalt.it
Nederlands	Black & Decker - DEWALT Joulehof 12 4600 AB Bergen Op Zoom	Tel: 0164 283000 Fax: 0164 283100 www.dewalt.nl
Norge	DEWALT Postboks 4814, Nydalen 0422 Oslo	Tel: 22 90 99 00 Fax: 22 90 99 01 www.dewalt.no
Österreich	DEWALT Werkzeugevertriebs GmbH Erlaerstraße 165, Postfach 320,1231 Wien	Tel: 01 - 66116 - 0 Fax: 01 - 66116 - 14 www.dewalt.at
Portugal	DEWALT Rua Egas Moniz 173 João do Estoril, 2766-651 Estoril	Tel: 214 66 75 00 Fax: 214 66 75 75 www.dewalt.pt
Suomi	DEWALT Oy Tekniikantie 12 02150 Espoo, Finland	Puh: 010 400 430 Faksi: 0800 411 340 www.dewalt.fi
	DEWALT Oy Teknikvägen 12 02150 Esbo, Finland	Tel: 010 400 430 Fax: 0800 411 340 www.dewalt.fi
Sverige	DEWALT Box 94 431 22 Mölndal	Tel: 031 68 61 00 Fax: 031 68 60 08 www.dewalt.se
Türkiye	KALE Hırdavat ve Makina A.Ş. Defterdar Mah. Savaklar Cad. No:15 Edirnekapı / Eyüp / İSTANBUL 34050 TÜRKİYE	Tel: 0212 533 52 55 Faks: 0212 533 10 05 www.dewalt.com.tr
United Kingdom	DEWALT 210 Bath Road Slough, Berks SL1 3YD	Tel: 01753-56 70 55 Fax: 01753-57 21 12 www.dewalt.co.uk