

DEWALT®

DW913

DW915

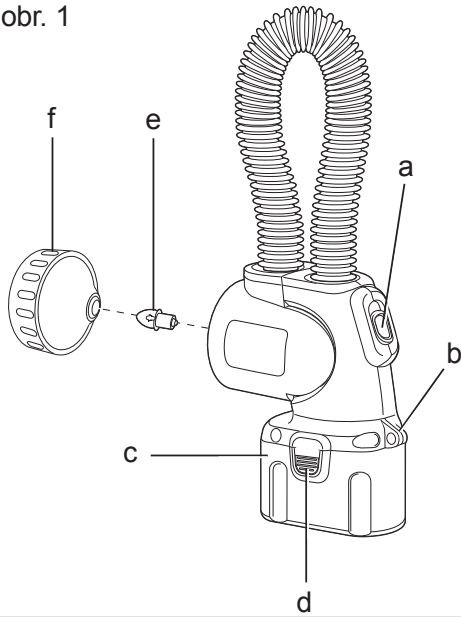
DW918

DW919

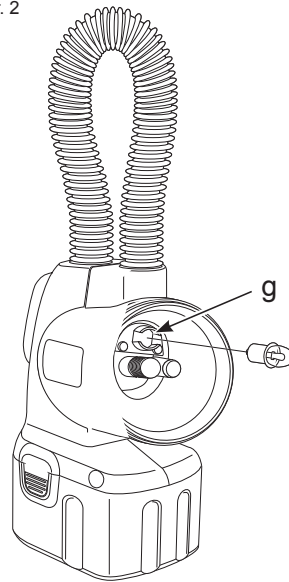
599111 - 48 SK

Preložené z pôvodného návodu

obr. 1



obr. 2



ŠIROKOUHLÝ SVETLOMET DW913, DW915, DW918, DW919

Technické údaje


		DW913	DW915	DW918	DW919	
Napájacie napätie	V	9,6	12	14,4	18	
Prúdový odber	A	0,5	0,7	0,7	0,7	
Hmotnosť (bez akumulátora)	kg	0,45	0,45	0,45	0,45	
Akumulátor (nie je súčasťou dodávky)		DE9061	DE9071	DE9091	DE9095	DE9180 (LI)
Napájacie napätie	V	9,6	12	14,4	18	18
Kapacita	Ah	2,0	2,0	2,0	2,0	2,0

Obsah balenia

Balenie obsahuje:

- 1 Širokohlý svetlomet
- 1 Návod na obsluhu


V tomto návode sú použité nasledovné symboly:

 **VAROVANIE:** Označuje potenciálne rizikovú situáciu, ktorá, ak sa jej nezabráni, môže spôsobiť vážne alebo smrteľné zranenie.

Bezpečnostné pokyny

Pred použitím tohto náradia si prečítajte nasledujúce bezpečnostné pokyny.

Pokiaľ výrobok nepoužívate, vyberte akumulátor.

 **VAROVANIE: Riziko spôsobenia požiaru!** Zabráňte skratovaniu kontaktov vybratej batérie. Držte ich mimo dosahu kovových predmetov ako sú kancelárske sponky na papier, mince, kľúče, klinčeky, skrutky alebo ďalšie drobné kovové predmety, ktoré môžu spôsobiť skrat oboch svoriek akumulátora. Skratovanie kontaktov akumulátora môže viesť k vzniku popálenín alebo požiaru.

ŠPECIFICKÉ BEZPEČNOSTNÉ POKYNY PRE AKUMULÁTORY NICD ALEBO NIMH

- Nespaľujte akumulátory, i keď sú vážne poškodené alebo celkom opotrebované. Akumulátor môže v ohni explodovať.
- Pri extrémnom namáhaní alebo pri vysokých teplotách môže dochádzať k malým únikom kvapaliny z akumulátora.. To nie je známkou poruchy.


Avšak pokiaľ je vonkajšie tesnenie porušené:

- a. kvapalina z akumulátora sa Vám dostane na pokožku, oplachujte si zasiahnuté miesto niekoľko minút mydlom a vodou.
- b. ak sa kvapalina z akumulátora dostane

do Vašich očí, okamžite ich začnite vyplachovať čistou vodou počas minimálne 10 minút a ihneď vyhľadajte lekársku pomoc. (Poznámka pre lekára: Kvapalina je 25 – 35 % roztok hydroxidu draselného.)

ŠPECIFICKÉ BEZPEČNOSTNÉ POKYNY PRE LÍTOVÉ AKUMULÁTORY (Li-Ion)

- Nespaľujte akumulátory, i keď sú vážne poškodené alebo celkom opotrebované. Akumulátor môže v ohni explodovať. Pri spaľovaní akumulátorov typu Li-Ion dochádza k vytváraniu toxických výparov a látok.
- Ak dôjde ku kontaktu obsahu akumulátora s pokožkou, okamžite zasiahnuté miesto opláchnite mydlom a vodou. Ak sa Vám dostane kvapalina z akumulátora do očí, vyplachujte otvorené oči vodou zhruba 15 minút alebo dovtedy, kým podráždenie neprestane. Ak je nutné lekárske ošetrenie, elektrolytom akumulátora je zmes tekutých organických uhličitanov a soli lítia.
- Obsah článkov akumulátora môže spôsobiť ťažkosti s dýchaním. Zaistite prísun čerstvého vzduchu. Ak ťažkosti stále pretrvávajú, vyhľadajte lekárske ošetrenie.

 **VAROVANIE:** Riziko popálenia. Kvapalina z akumulátora sa môže vznietiť, ak dôjde k jej kontaktu s iskrením alebo plameňom.

Štítky na nabíjačke a akumulátore

Okrem piktogramov uvedených v tomto návode sú na nálepkách na nabíjačke a akumulátore nasledujúce piktogramy:



Pred použitím si prečítajte návod na obsluhu.



Nabíjanie akumulátora.



Akumulátor nabitý.



Poškodený akumulátor.



Odloženie nabíjania – zahriaty/studený akumulátor.



Nepokúšajte sa kontakty akumulátora prepájať vodivými predmetmi.



Nenabíjajte poškodené akumulátory.



Používajte iba akumulátory DEWALT, iné typy môžu explodovať, spôsobiť úraz a hmotné škody.



Zabráňte styku s vodou.



Poškodené káble ihneď vymeňte.



Nabíjajte iba v rozmedzí teplôt od 4 °C do 40 °C.



Akumulátor likvidujte s ohľadom na životné prostredie.



Akumulátory typu NiMH, NiCd+ a Li-Ion nikdy nespájajte.



Nabíja akumulátory typu NiMH a NiCd.

Nabíja akumulátory typu Li-Ion.



Čas nabíjania je uvedený v technických údajoch.

Popis (obr. 1, 2)



VAROVANIE: Nikdy nevykonávajte žiadne úpravy náradia ani jeho súčastí. Mohlo by dôjsť k poškodeniu zariadenia alebo zraneniu osôb.

- Hlavný vypínač
- Držiak akumulátora
- Akumulátor (nie je súčasťou dodávky)
- Uvoľňovacie tlačidlá
- Žiarovka
- Držiak šošovky
- Úložný priestor pre žiarovku

Elektrická bezpečnosť

Vždy skontrolujte, či napájacie napätie akumulátora zodpovedá napätiu na výkonovom štítku. Uistite sa, či hodnota napätia Vašej nabíjačky zodpovedá hodnote napätia v elektrickej sieti.

MONTÁŽ A NASTAVENIE



VAROVANIE: Pred montážou a nastavením vždy vyberte akumulátor. Pred vložením alebo vybratím akumulátora svietidlo **VŽDY** vypnite.

Nabíjanie akumulátora

Ak nabíjate akumulátor po prvý raz alebo po dlhodobom uskladnení, dôjde k jeho nabitíu zhruba na 80% celkovej kapacity. Plnú kapacitu dosiahne akumulátor až po niekoľkých cykloch nabitia a vybitia. Pred nabíjaním akumulátora vždy skontrolujte funkčnosť elektrickej siete. Ak je elektrická sieť funkčná, ale k nabíjaniu akumulátora nedochádza, zverte opravu nabíjačky autorizovanému servisu DEWALT. Pri nabíjaní môže dochádzať k zahrievaniu nabíjačky i akumulátora. Ide o normálny stav, ktorý neznamená žiadny problém.



VAROVANIE: Nenabíjajte akumulátor, pokiaľ okolitá teplota klesne pod 4°C alebo presiahne 40°C. Odporúčaná teplota prostredia pre nabíjanie je 24°C.

Výmena žiarovky (obr. 1)

- Odskrutkujte a vyberte držiak šošovky (f).
- Vyberte žiarovku (e) a vložte novú (náhradná žiarovka nie je súčasťou dodávky).
- Držiak šošovky nasadte späť.



VAROVANIE: Nepozerajte sa priamo do lúča svetla.

Uloženie žiarovky (obr. 2)

Vaše svietidlo DEWALT je vybavené úložným priestorom na uskladnenie žiarovky (náhradná žiarovka nie je súčasťou dodávky).

- Odskrutkujte a vyberte držiak šošovky.
- Žiarovku vytiahnite z úložného priestoru (g) smerom hore a von.
- Držiak šošovky nasadte späť.

Pokyny pre obsluhu

ZAPNUTIE A VYPNUTIE (obr. 1)

Ak chcete svietidlo zapnúť, stlačte hlavný vypínač (a).

Ak chcete svietidlo zapnúť, presuňte hlavný vypínač (a) smerom nahor.

POZNÁMKA: Uistite sa, či je akumulátor celkom nabitý.

Ochrana životného prostredia



Triedte odpad. Tento výrobok sa nesmie vyhodiť do bežného domového odpadu.

Ak nebudete výrobok DEWALT ďalej používať alebo ak si ho prajete nahradiť novým, nelikvidujte

ho spolu s bežným komunálnym odpadom. Zaistíte likvidáciu tohto výrobku v triedenom odpade.



Triedený odpad umožňuje recykláciu a opätovné využitie použitých výrobkov a obalových materiálov.

Opätovné použitie recyklovaných materiálov pomáha chrániť životné prostredie pred znečistením a znižuje spotrebu surovín.

Pri kúpe nových výrobkov Vám predajne, miestne zberne odpadov alebo recyklačné stanice poskytnú informácie o správnej likvidácii elektro odpadov z domácnosti.

Spoločnosť DEWALT poskytuje službu zberu a recyklácie výrobkov DEWALT po skončení ich prevádzkovej životnosti. Ak chcete získať výhody tejto služby, odovzdajte, prosím, Váš výrobok ktorémukoľvek autorizovanému zástupcovi servisu, ktorý náradie odoberie a zaistí jeho recykláciu.

Miesto najbližšieho autorizovaného servisu DEWALT sa dozviete na príslušnej adrese uvedenej na zadnej strane tejto príručky. Zoznam autorizovaných servisov DEWALT a podrobnosti o popredajnom servise nájdete aj na internetovej adrese: www.2helpU.com.

Nabíjací akumulátor



Tieto akumulátory s dlhou životnosťou sa musia nabíjať v prípade, keď už neposkytujú dostatočný výkon na predtým ľahko vykonávané pracovné operácie. Po ukončení jeho životnosti vykonajte jeho likvidáciu tak, aby nedošlo k ohrozeniu životného prostredia:

- Nechajte náradie v chode, kým nedôjde k úplnému vybitiu akumulátora a potom ho z náradia vyberte.
- Akumulátory typu NiCd, NiMH a Li-Ion je možné recyklovať. Odovzdajte ich, prosím, predajcovi alebo do miestnej zberne. Zhromaždené akumulátory budú recyklované alebo zlikvidované tak, aby nedošlo k ohrozeniu životného prostredia.

ZÁRUKA

Spoločnosť DeWALT je presvedčená o kvalite svojich výrobkov a ponúka mimoriadnu záruku pre profesionálnych používateľov tohto náradia. Táto záruka sa ponúka v prospech zákazníka a nijako neovplyvní jeho zákonné záručné práva. Táto záruka platí vo všetkých členských štátoch EÚ a Európskej zóny voľného obchodu EFTA.

• 30 DNÍ ZÁRUKA VÝMENY •

Ak nie ste s výkonom Vášho náradia DeWALT celkom spokojní, môžete ho do 30 dní po kúpe vrátiť. Náradie musí byť v kompletnom stave ako pri kúpe a musí byť dodané na miesto, kde bolo kúpené, kde sa vymení alebo vrátia peniaze. Náradie musí byť v uspokojivom stave a musí byť predložený doklad o jeho kúpe.

• JEDNOROČNÁ ZMLUVA NA BEZPLATNÝ SERVIS •

Ak sa musí počas 12 mesiacov po kúpe vykonať údržba alebo servis Vášho náradia DeWALT, máte nárok na jedno bezplatné vykonanie tohto úkonu. Tento úkon sa bezplatne vykoná v autorizovanom servise DeWALT. K náradiu musí byť predložený doklad o jeho kúpe. Táto oprava zahŕňa aj prácu. Tento bezplatný servis sa nevzťahuje na príslušenstvo a náhradné diely, ak nie sú tiež kryté zárukou.

• JEDNOROČNÁ PLNÁ ZÁRUKA •

Ak dôjde počas 12 mesiacov od kúpy výrobku DeWALT k poškodeniu tohto výrobku z dôvodu poruchy materiálu alebo zlého dielenského spracovania, spoločnosť DeWALT zaručuje bezplatnú výmenu všetkých poškodených častí – alebo podľa nášho uváženia – bezplatnú výmenu celého náradia, za predpokladu, že:

- Porucha nevznikla v dôsledku neodborného zaobchádzania.
- Výrobok bol vystavený bežnému použitiu a opotrebovaniu.
- Výrobok neopravovali neoprávnené osoby.
- Bol predložený doklad o kúpe;
- Bol výrobok vrátený kompletný s pôvodnými komponentmi.

Ak požadujete reklamáciu, kontaktujte predajcu, u ktorého ste výrobok kúpili alebo vyhľadajte autorizovanú servisnú organizáciu. Zoznam autorizovaných servisov DeWALT a podrobnosti o popredajnom servise nájdete aj na internetovej adrese: www.2helpU.com.

STANLEY BLACK & DECKER CZECH REPUBLIC S.R.O.

Tůrkova 5b
149 00 Praha 4
Česká Republika
Tel.: 00420 261 009 772
Fax: 00420 261 009 784
Servis: 00420 244 403 247
www.dewalt.cz
obchod@sbdinc.com

STANLEY BLACK & DECKER SLOVAKIA S.R.O.

Vysoká 2/b
811 06 Bratislava
Tel.: 00420 261 009 772
Fax: 00420 261 009 784
www.dewalt.sk
obchod@sbdinc.com

BAND SERVIS

K Pasekám 4440
760 01 Zlín
Tel.: 00420 577 008 550,1
Fax: 00420 577 008 559
www.bandservis.cz
bandservis@bandservis.cz

BAND SERVIS

Paulínska 22
917 01 Trnava
Tel.: 00421 335 511 063
Fax: 00421 335 512 624
www.bandservis.sk
p.talajka@bandservis.sk

Právo na prípadné zmeny vyhradené.

06/2014

CZ ZÁRUČNÍ LIST

SK ZÁRUČNÝ LIST



TYP VÝROBKU:

CZ	Výrobní kód	Datum prodeje	Razítko prodejny Podpis
SK	Výrobný kód	Dátum predaja	Pečiatka predajne Podpis

CZ Dokumentace záruční opravy		SK Dokumentácia záručnej opravy				
CZ	Číslo	Datum příjmu	Datum zakázky	Číslo zakázky	Závada	Razítko Podpis
SK	Číslo dodávky	Dátum príjmu	Dátum opravy	Číslo objednávky	Porucha	Pečiatka Podpis

CZ
Adresy servisu
Band servis
Klášteřského 2
CZ-140 00 Praha 4
Tel.: 00420 244 403 247
Fax: 00420 241 770 167

CZ
Band servis
K Pasekám 4440
CZ-760 01 Zlín
Tel.: 00420 577 008 550,1
Fax: 00420 577 008 559
<http://www.bandservis.cz>

SK
Adresa servisu
Band servis
Paulínska ul. 22
SK-917 01 Trnava
Tel.: 00421 335 511 063
Fax: 00421 335 512 624