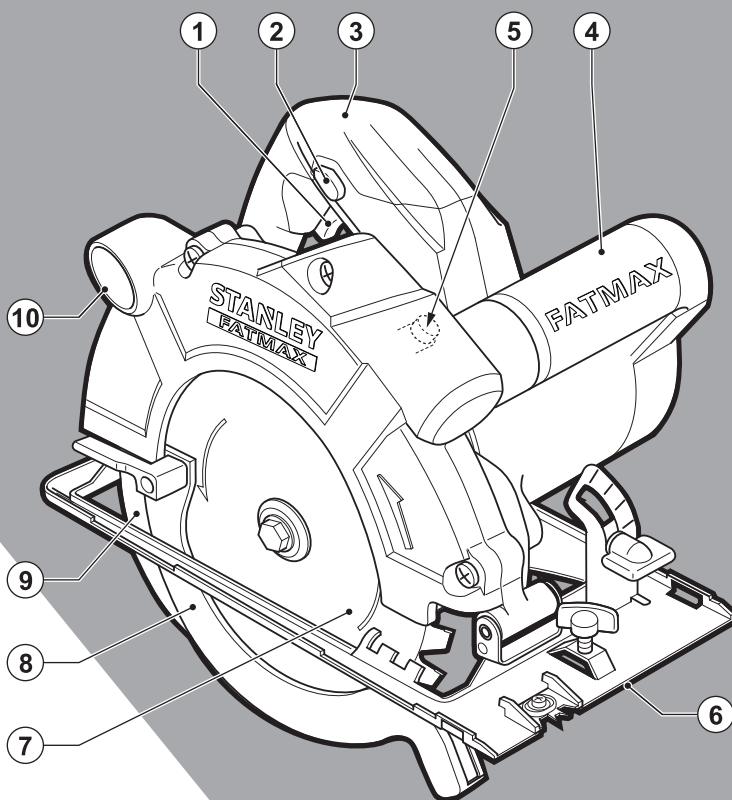


STANLEY®

FATMAX®

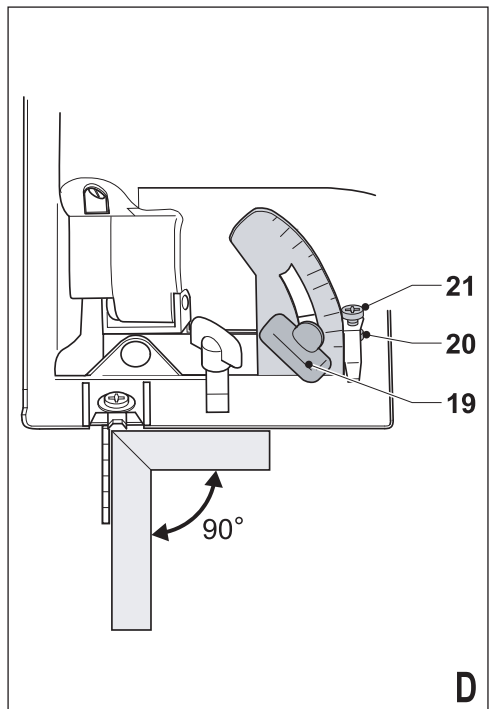
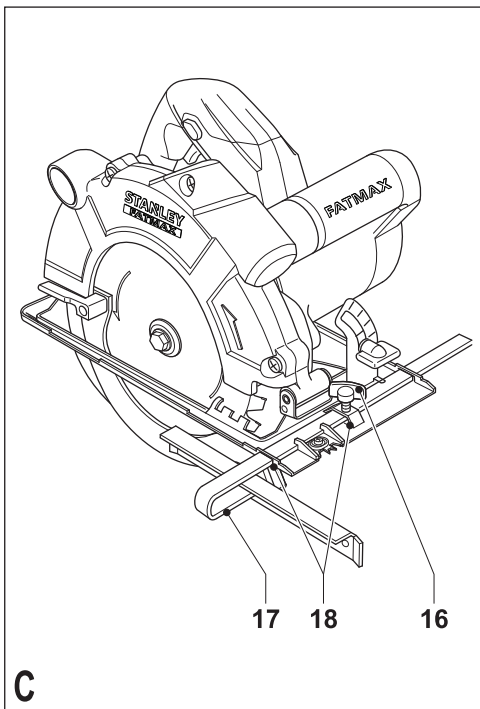
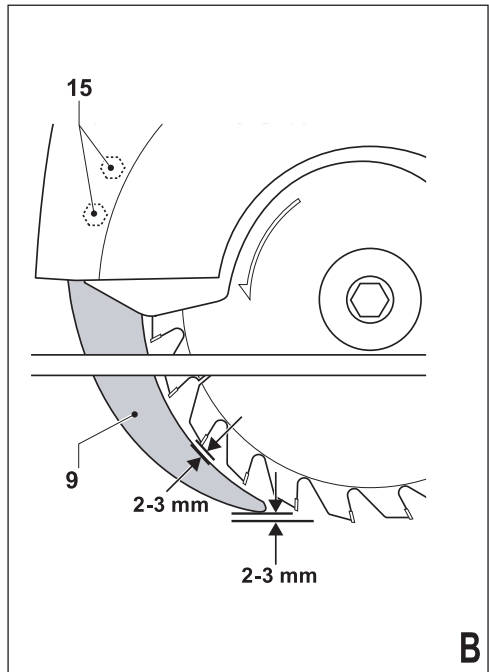
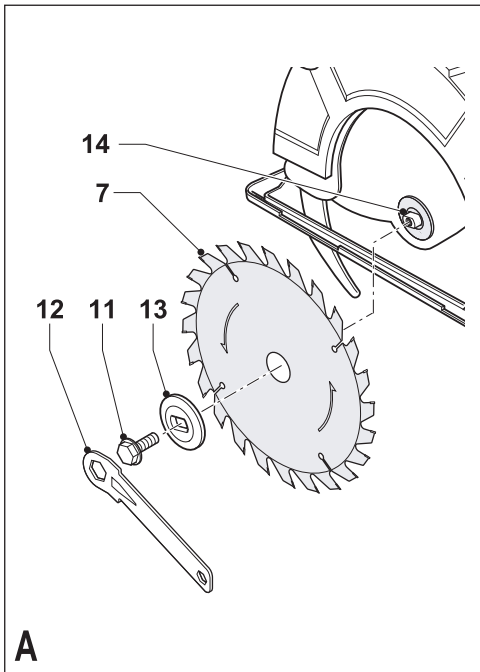


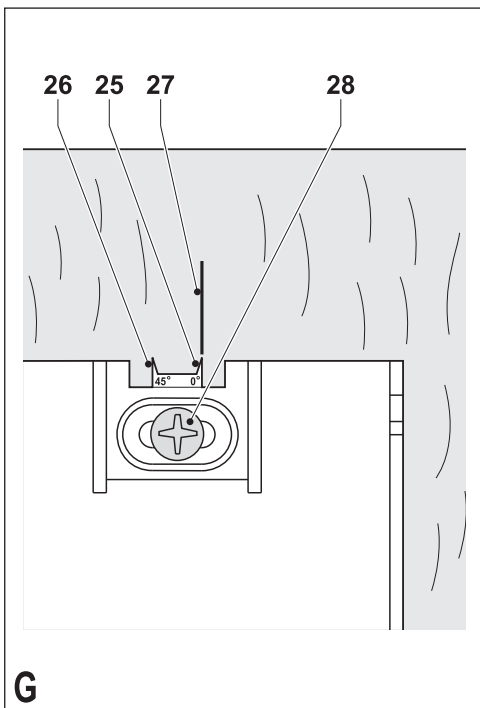
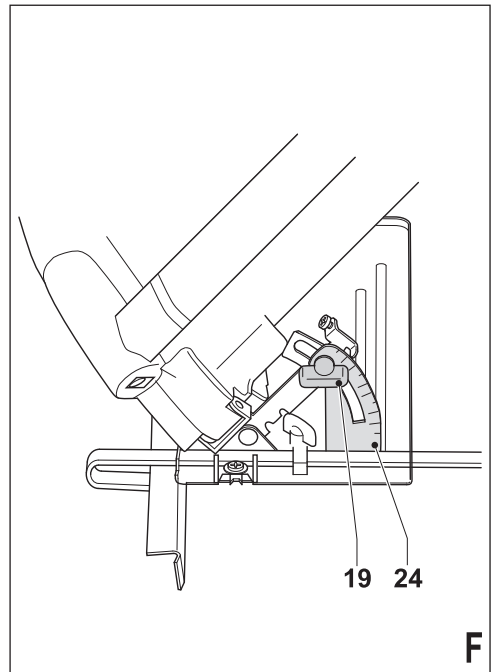
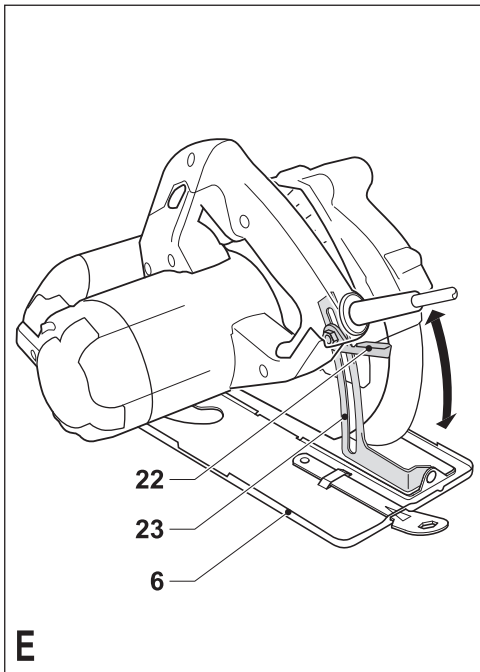
533223-70 H

Fordítás az eredeti kezelési utasítás alapján készült

www.stanley.eu

FME300





Rendeltetészerű használat

Az Ön Stanley Fat Max körfűrész fa és faipari termékek vágására alkalmas. A szerszám professzionális és privát, nem professzionális felhasználásra is alkalmas.

Biztonságtechnikai előírások

Elektromos szerszámokra vonatkozó általános biztonságtechnikai figyelmeztetések



Figyelmeztetés! Olvasson el minden biztonságtechnikai figyelmeztetést és útmutatást. Az alábbi figyelmeztetések és útmutatások be nem tartása áramütést, tüzet és/vagy súlyos sérülést okozhat.

Őrizze meg a figyelmeztetéseket és a használati útmutatót, hogy a későbbiekben is bármikor utánanézhessen a készülékkel kapcsolatos összes információknak. Az „elektromos szerszám” kifejezés a figyelmeztetésekből az Ön által használt vezetékes vagy akkumulátorral üzemeltetett (vezeték nélküli) elektromos szerszámot jelenti.

1. A munkaterület biztonsága

- a. **Tartsa a munkaterületet tisztán, és világítsa jól ki.**
A rendetlen vagy sötét munkaterület növeli a balesetveszélyt.
- b. **Ne használja a készüléket robbanásveszélyes légterben, például ahol gyúlékony folyadékok, gázok vagy por vannak jelen.** Elektromos kéziszerszámok használatakor szikra keletkezhet, amely begyűjtheti a port vagy gázt.
- c. **Az elektromos szerszám használata közben tartsa távol a gyermekeket és az arra járókat.** Ha elterelik a figyelmét, elveszítheti a szerszám feletti uralmát.

2. Elektromos biztonság

- a. **Az elektromos szerszám dugasa a konnektornak megfelelő kialakítású legyen. Soha ne módosítson a csatlakozódugón. A földelt elektromos szerszámokhoz ne használjon adapter dugaszt.** Eredeti (nem átalakított) csatlakozódugasz és megfelelő fali aljzatok használata mellett kisebb az áramütés veszélye.
- b. **Ügyeljen arra, hogy teste ne érintkezzék földelt felületekkel, például csövezetekkel, radiátorral, tűzhellyel és hűtőszekrényvel.** Ha teste földelést kap, megnő az áramütés veszélye.
- c. **Esőtől és egyéb nedvességtől óvja az elektromos szerszámokat.** Ha víz kerül az elektromos szerszámra, nagyobb az áramütés veszélye.
- d. **Gondosan bányon a kábelnél. Soha ne a kábelnél fogva vigye a gépet, és kérjük, ne a kábelnél fogva húzza ki a villásdugót a konnektorból. Tartsa távol a kábelt éles szélektől, mozgó alkatrészekről, védőolajtól és hőtől.** Sérült vagy összetekeredett hálózati kábel használata jelentősen növelheti az áramütés veszélyét.

- e. **Ha a szabadban használja az elektromos szerszámot, kültéri használatra alkalmas hosszabbító kábellet vegyen igénybe.** Kültéri használatra alkalmas hosszabbító kábellet csökkenti az áramütés veszélyét.
- f. **Ha az elektromos szerszám nedves helyen való használata elkerülhetetlen, alkalmazzon maradékáram megszakítóval (RCD) védett áramforrást.** Maradékáram megszakító használata mellett kisebb az áramütés veszélye.

3. Személyes biztonság

- a. **Soha ne veszítse el éberségét, figyeljen a munkájára, használja a józan eszét, amikor elektromos szerszámmal dolgozik. Ne használja a készüléket, ha fáradt, vagy ha gyógyszer, alkohol hatása vagy gyógykezelés alatt áll.** Elektromos kéziszerszám használatakor pillanatnyi figyelmetlenség is súlyos személyi sérülést okozhat.
 - b. **Használjon személyi védőfelszerelést. Mindig hordjon védőszemüveget.** A védőfelszerelések (például porvédő maszk, biztonsági csúszásmentes cipő, védősisak vagy hallásvédő) csökkentik a személyi sérülés veszélyét.
 - c. **Akadályozza meg a készülék véletlen beindulását. Ellenőrizze, hogy a szerszám kapcsolója kikapcsolt állásban van-e, mielőtt azt a hálózatra és/vagy akkumulátorra csatlakoztatja, a kezébe veszi vagy hordozza.** Ne szállítsa a feszültség alatt lévő gépet ujjával az üzemi kapcsolón, mert bekapcsolt szerszámok szállítása balesetveszélyes.
 - d. **Mielőtt bekapcsolja az elektromos szerszámot, vegye le róla a szerelőkulcsot.** Forgó alkatrészen felejtett kulcs a szerszám beindulásakor személyi sérülést okozhat.
 - e. **Ne nyúljon ki túlságosan messzire. Kerülje a rendellenes testtartást, és egyensúlyát soha ne veszítse el munkavégzés közben.** Így jobban irányíthatja a szerszámot, még váratlan helyzetekben is.
 - f. **Megfelelő öltözetet viseljen. Ne hordjon ékszert vagy laza ruházatot munkavégzés közben. Haját, ruházatát és kesztyűjét tartsa távol a mozgó alkatrészekről.** A laza öltözék, ékszerek vagy hosszú haj beakadhatnak a mozgó részekbe.
 - g. **Ha a készüléken van porfelszívási lehetőség, illetve porzsák, ügyeljen arra, hogy megfelelően csatlakoztassa és használja ezeket munka közben.** Porfelszívó berendezés használatával nagymértékben csökkenthetők a por okozta veszélyek.
- #### 4. Elektromos szerszámok használata és gondozása
- a. **Ne erőltesse az elektromos szerszámot. Mindig a megfelelő szerszámot használja.** A megfelelő szerszámmal jobban és biztonságosabban elvégezheti a munkát, ha a teljesítmény kategóriájának megfelelően használja.

- b. **Ne használja az elektromos szerszámot, ha a kapcsoló nem működőképes.** Bármely kéziszerszám használata, amely nem irányítható megfelelően az üzemi kapcsolóval, nagyon veszélyes, ezért azonnal meg kell javíttatni a kapcsolót, ha sérült vagy nem működőképes.
- c. **Mielőtt beállítást végez vagy változtat, vagy tartozékok cserél a szerszámon, illetve mielőtt eltávolítja, húzza ki a dugaszát a konnektorból és/ vagy válassza le az akkumulátorról.** Ezekkel a megelőző biztonsági intézkedésekkel csökkenti a szerszám véletlen beindulásának veszélyét.
- d. **A használaton kívüli elektromos szerszámot olyan helyen tárolja, ahol gyermekek nem férhetnek hozzá; és ne engedje, hogy olyan személyek használják, akik nem ismerik a szerszámot vagy ezen útmutatásokat.** Az elektromos szerszámok használata veszélyes lehet nem képzett felhasználók kezében.
- e. **Tartsa karban az elektromos szerszámokat.** Ellenőrizze a részegységeket, olajozásukat, esetleg előforduló töréseit, a kézvédő vagy a kapcsoló sérüléseit és minden olyan rendellenességet, ami befolyásolhatja a készülék használatát. Ha sérült a szerszám, használat előtt javíttassa meg. A nem megfelelően karbantartott elektromos szerszámok számos balesetet okoznak.
- f. **Tartsa élesen és tisztán a vágószerszámokat.** A megfelelően karbantartott vágószerszám beszorulásának kisebb a valószínűsége, és könnyebben irányítható.
- g. **Az elektromos szerszámot, tartozékokat, szerszámszárakat stb. ezeknek az útmutatásoknak megfelelően használja, a munkakörülmények és az elvégzendő feladat figyelembe vételével.** Az elektromos szerszám nem rendeltetésszerű használata veszélyhelyzetet teremthet.
5. **Szerviz**
- a. **Javítást csak szakszerviz végezhet, és csak eredeti gyári alkatrészeket szabad felhasználni.** Ezzel biztosítja az elektromos szerszám folyamatos biztonságát.

Elektromos szerszámokra vonatkozó kiegészítő biztonsági figyelmeztetések



Figyelmeztetés! További biztonsági figyelmeztetések fűrészekhez

Vágási eljárások

- a. **Kezét tartsa távol a vágási területtől és a fűrészláncától.** Tartsa a másik kezét a **segédfogantyún vagy a motorházon.** Ha mindkét kézzel tartja a fűrész, a tárcsa nem vághatja meg.
- b. **Ne nyúljon a munkadarab alá.** A védőburkolat a munkadarab alatt forgó fűrészláncától nem védi meg.

- c. **A vágási mélységet a munkadarab vastagságához igazítsa.** A munkadarab alatt kevesebb, mint egy teljes fogynyi rész látszson csak ki a fűrészláncából.
- d. **A vágandó darabot soha ne tartsa a kezében és ne is fedtesse a lábára. Stabil felülethez rögzítse a munkadarabot.** Fontos a munkadarab megfelelő alátámasztása, mert azzal a minimumra korlátozható a sérülés, valamint a tárcsa beszorulásának és a gép feletti uralom elvesztésének veszélye.
- e. **Az elektromos szerszámot a szigetelt markolatánál fogja, amikor olyan helyen végez munkát, ahol a vágószerszám rejtett vezetékkel, vagy a szerszám saját tápkábelével kerülhet érintkezésbe.** Ha a szerszám áram alatt lévő vezetékét ér, az elektromos szerszám fém alkatrészei is áram alá kerülhetnek, és a kezelő áramütést szenvedhet.
- f. **Hasításnál mindig használjon hosszvezetőt vagy egyenes szélvezetőt.** Ezzel javítja a vágás pontosságát és csökkenti a fűrészláncsa megszorulásának esélyét.
- g. **Mindig megfelelő furatméretű és -alakú (rombusz vagy kerek) fűrészláncát használjon.** A szerszámhoz nem illő fűrészláncsa excentrikusan fog forogni, amitől Ön elveszítheti a gép feletti uralmát.
- h. **Soha ne használjon sérült vagy nem megfelelő tárcsaalátétet vagy rögzítőcsavart.** A fűrészláncsa alátéteket és a rögzítőcsavart az Ön fűrészéhez terveztek az optimális teljesítmény és biztonság szem előtt tartásával.

Minden fűrészre vonatkozó kiegészítő biztonsági figyelmeztetések

A szerszám visszarúgásának okai és azzal kapcsolatos figyelmeztetések

- ◆ a visszarúgás a gép hirtelen reagálása a fűrészláncsa becsípődésére, beragadására vagy megcsúszására, aminek hatására a nem megfelelően irányított fűrész a kezelő irányában elmozdul;
- ◆ ha a fűrészláncsa becsípődik vagy beragad az összezáródó vágatba, a fűrészláncsa leáll, amire a motor úgy reagál, hogy a szerszámot nagy sebességgel hátrafelé, a kezelő irányába löki;
- ◆ ha a fűrészláncsa elgörbül, vagy eltér a helyes iránytól a vágatban, a fűrészláncsa hátsó szélének fogai a fa felületébe vágódnak, és a fűrészláncsa kiugorhat a vágatból a kezelő irányába.

A visszarúgás a fűrész helytelen használatának és/vagy a helytelen munkamódszereknek és munkakörülményeknek a következménye, és az alábbi megfelelő óvintézkedések betartásával kerülhető el.

- a. **Mindkét kézzel erősen markolja a fűrész, és a karját úgy tartsa, hogy ellenállhasson a visszarúgó erőnek.** A fűrészláncsa bármelyik oldalán

- állhat, de ne legyen vele egy vonalban. Visszarúgás hatására a fűrész hátrafelé ugorhat, de a megfelelő óvintézkedések megtételével a kezelő uralni tudja a visszarúgó erőt.
- b. **Amikor a fűrész tárcsa beszorul, vagy a vágás bármilyen okból félbeszakad, engedje el az indítókapcsolót, és tartsa a fűrész mozgulatlanul az anyagban, amíg a tárcsa teljesen le nem áll. Soha ne próbálja a fűrész tárcsát a munkadarabból kihúzni vagy hátrafelé húzni, amíg a fűrész tárcsa mozgásban van, mert visszarúghat a szerszám.** Derítse ki és szüntesse meg a beszorulás okát.
- c. **Amikor újraindítja a szerszámot a munkadarabban, a fűrész tárcsát tartsa a vágat közepén, és ügyeljen, hogy a fogak ne érjenek bele az anyagba.** Ha a fűrész tárcsa szorul, újraindításnál kiugorhat a munkadarabból vagy visszarúghat.
- d. **A nagyobb munkadarabokat támassza alá, hogy minimálisra csökkentse a fűrész tárcsa beszorulásának és a fűrész visszarúgásának esélyét.** A nagyobb lapok már a saját súlyuktól is megereszkedhetnek. A lapokat mindkét oldalukon alá kell támasztani a vágási vonal közelében és a lap szélénél.
- e. **Ne használjon életlen vagy sérült fűrész tárcsát.** Az életlen vagy helytelenül felszerelt tárcsa keskeny vágatot hoz létre, ami túl nagy súrlódáshoz, a fűrész tárcsa szorulásához és visszarúgáshoz vezet.
- f. **A vágási mélységet és a ferdevágási szöveget állító zárókarokat a fűrészelés megkezdése előtt biztonságosan szorosra kell húzni.** Ha a fűrész tárcsa vágás közben félrecsúszik, a fűrész beszorulhat és visszarúghat.
- g. **Különösen ügyeljen, ha beszuró vágást készít meg-lévő falakba vagy más, be nem látható területen.** A fűrész tárcsa belevághat olyan tárgyakba, amelyek visszarúgást okozhatnak.

Az alsó védőburkolat funkciója

- a. **Minden használat előtt ellenőrizze, hogy az alsó védőburkolat megfelelően zár-e. Ne használja a fűrész tárcsát, ha az alsó védőburkolat nem mozog szabadon, és nem záródik azonnal. Az alsó védőburkolatot soha ne rögzítse nyitott helyzetében.** Ha a fűrész véletlenül leejtik, az alsó védőburkolat meggörbülhet. Emelje fel az alsó védőburkolatot a visszahúzó karral; ellenőrizze, hogy szabadon mozog-e, és nem ér-e a fűrész tárcsához vagy más alkatrészekhez semmilyen szögben és semmilyen vágásmélységnél.
- b. **Ellenőrizze az alsó védőburkolat rugójának működését. Ha a védőburkolat és a rugó nem működik megfelelően, használat előtt meg kell javítani.** Előfordulhat, hogy az alsó védőburkolat nehézkes működését sérült alkatrész, mézgasz lerakódás vagy felhalmozódott törmelék okozza.

- c. **Az alsó védőburkolatot csak speciális vágások, például beszuró vágás vagy összetett vágás alkalmazásával szabad kézzel visszahúzni.** A visszahúzó karral emelje fel az alsó védőburkolatot, és amint a fűrész tárcsa behatol az anyagba, engedje el az alsó védőburkolatot. Minden más fűrészelési műveletnél az alsó burkolatnak automatikusan kell működnie.
- d. **Mindig figyelje meg, hogy az alsó burkolat takarja-e a fűrész tárcsát, mielőtt a fűrész tárcsát a munkaszaltra vagy a padlóra helyezi.** A védőburkolat nélkül, üresen járó fűrész tárcsa hátrafelé mozgatja a fűrész tárcsát, és minden újtárcsába kerülő dolgot elvág. Számítson arra, hogy a fűrész tárcsa a kapcsoló elengedése után csak bizonyos idő elteltével áll le.

A hasítókések funkciója

- a. **A hasítókéseknek megfelelő fűrész tárcsát használja.** A hasítókések működéséhez szükséges, hogy a fűrész tárcsa vékonyabb legyen, mint a hasítókések, és a fűrész tárcsa vágásszélessége haladjon meg a hasítókések vastagságát.
- b. **A hasítókések a használati útmutatóban leírtak szerint állítsa be.** A helytelen térköz, elhelyezés és igazítás hatástalanul teheti a hasítókések visszarúgást megakadályozásában.
- c. **Beszuró vágás kivételével mindig használja a hasítókést.** A hasítókést a beszuró vágás után vissza kell szerelni. Beszuró vágásnál a hasítókések akadályt jelent, és visszarúgást okozhat.
- d. **Ahhoz, hogy a hasítókések működni tudjon, be kell hatolnia a munkadarabba.** Rövid vágásoknál a hasítókések hatástalan a visszarúgás megakadályozásában.
- e. **Ne használja a fűrész tárcsát, ha a hasítókések elgörbültek.** Már csekély akadály is lelassíthatja a védőburkolat zárási sebességét.

Maradványkockázatok

A szerszám használata további, a biztonsági figyelmeztetések között esetleg fel nem sorolt maradványkockázatokkal is járhat. Ezek a készülék nem rendeltetésszerű, illetve huzamosabb idejű használatából stb. adódhatnak.

Bizonyos kockázatok a vonatkozó biztonsági előírások betartása és a védőberendezések használata ellenére sem kerülhetők el. Ezek a következők lehetnek:

- ◆ Forgó-mozgó alkatrészek megérintése miatti sérülések.
- ◆ Alkatrészek, vágópengék, tartozékok cseréje közben bekövetkező sérülések.
- ◆ A szerszám huzamosabb idejű használata által okozott sérülések. Ha bármely szerszámot huzamosabb ideig használ, rendszeresen iktasson be szüneteket.
- ◆ Halláskárosodás.
- ◆ A fűrészpor belégzése miatti egészségi veszély (pl. faanyag, különösen tölgy, bükk és rétegelt lemez (MDF) vágásánál).

Fűrésztárcsák

- ◆ Ne használjon az ajánlottnál kisebb vagy nagyobb átmérőjű fűrésztárcsát. A megfelelő fűrésztárcsa jellemzőit lásd a műszaki adatoknál. Csak az EN 847-1 szabványnak megfelelő, ebben az útmutatóban ajánlott tárcsákat használja.
- ◆ **Figyelmeztetés!** Ne használjon vágókorongot.

Mások biztonsága

- ◆ Ezt a szerszámot nem használhatják olyan személyek (a gyermekeket is beleértve), akik nincsenek fizikai, érzékelési vagy mentális képességeik teljes birtokában, vagy nincs meg a szükséges tapasztalatuk és tudásuk, kivéve, ha a biztonságukért felelős személy felügyeletet vagy a készülék használatához kioktatást biztosít számukra.
- ◆ Ügyeljen arra, hogy gyermekek ne játsszanak a készülékkel.

Vibráció

A műszaki adatlapon és a megfelelőségi nyilatkozatban feltüntetett súlyozott effektív rezgésgyorsulási értékeket az EN 60745 szabványnak megfelelően határoztuk meg, így azok felhasználhatók az egyes szerszámoknál mért értékek összehasonlítására is. A megadott érték felhasználható a súlyozott effektív rezgésgyorsulásnak való kitettség mértékének előzetes becsüléséhez is.

Figyelmeztetés! A tényleges súlyozott effektív rezgésgyorsulási érték az elektromos szerszám használata során eltérhet a feltüntetett értéktől, a használat módjától függően. A tényleges súlyozott effektív rezgésgyorsulás szintje az itt feltüntetett szint fölé is emelkedhet.

A 2002/44/EK irányelv által a géppel rendszeresen dolgozók számára megkövetelt szükséges biztonsági intézkedések meghatározásához végzett, a súlyozott effektív rezgésgyorsulásnak való kitettség kiértékelésénél a napi kitettséget jelentő időn túl figyelembe kell venni a tényleges használat körülményeit, illetve azt, hogy a szerszámot hogyan használják, ideértve a munkafolyamat minden egyes részét, pl. azokat az időszakokat is, amikor a szerszám ki van kapcsolva vagy üresen jár.

Címkék a szerszámon

A szerszámon a következő szimbólumok láthatók:



Figyelmeztetés! A sérülésveszély csökkentése végett a felhasználónak át kell olvasnia a használati útmutatót.

Elektromos biztonság



Ez a szerszám kettős szigetelésű; ezért nincs szükség földelésre. Mindig ellenőrizze, hogy az áramforrás feszültsége megfelel-e a készülék adattábláján megadott feszültségnek.

- ◆ A sérült hálózati kábelt a veszély elkerülése érdekében cseréltesse ki a gyártóval vagy egyik Stanley Fat Max márkaszervizzel.

Részegységek

Ez a szerszám az alábbi részegységek némelyikét vagy mindegyikét tartalmazza:

1. Üzemi kapcsoló
2. Reteszelő gomb
3. Főfogantyú
4. Pótfogantyú
5. Tengelyzár gombja
6. Talp
7. Fűrésztárcsa
8. Fűrésztárcsa védőburkolata
9. Hasítókéscs
10. Fűrészpor-elvezető csont

Összeszerelés

Figyelmeztetés! Mielőtt a következőkben ismertetett műveletek bármelyikét elkezdené, győződjön meg arról, hogy a szerszám ki van kapcsolva, a dugasza ki van húzva a konnektorból és a fűrésztárcsa már leállt.

Fűrésztárcsa le- és felszerelése (A ábra)

Leszerelése

- ◆ Tartsa lenyomva a tengelyzár gombját (5), és addig forgassa a tárcsát, amíg a tengelyzár nem reteszeli.
- ◆ A mellékelt villáskulcsot (12) az óramutató járásával ellentétes irányba forgatva lazítsa meg és csavarja ki a tárcsa rögzítőcsavarját (11).
- ◆ Vegye le a külső alátétet (13).
- ◆ Vegye ki a fűrésztárcsát (7).

Felszerelése

- ◆ Helyezze a fűrésztárcsát a belső karimára (14), és ellenőrizze, hogy a tárcsán lévő nyíl ugyanabba az irányba mutat-e, mint a szerszámon található nyíl.
- ◆ Tegye fel a külső alátétet (13) a hajtótengelyre úgy, hogy a kiemelkedő rész a fűrésztárcsától távolodó irányba nézzen.
- ◆ Illessze a furatba a rögzítőcsavart (11).
- ◆ Tartsa lenyomva a tengelyzár gombját (5).
- ◆ A mellékelt villáskulcsot (12) az óramutató járásának irányába forgatva szorosan húzza meg a tárcsa rögzítőcsavarját.
- ◆ A hasítókéscs a következők szerint állítsa be.

A hasítókéscs beállítása (B ábra)

A hasítókéscs megakadályozza, hogy hasító vágás közben a fűrésztárcsa beszoruljon. A hasítókéscs a fűrésztárcsa cseréje után be kell állítani.

- ◆ Lazítsa meg a csavarokat (15) a villáskulccsal (12), közben tartsa eddigi helyzetében a hasítókéscs.
- ◆ Állítsa be a hasítókéscs (9) az ábra szerint.

- ◆ A fogazott perem és a hasítókés közötti távolság 2 – 3 mm legyen.
- ◆ A fogazott perem és a hasítókés alsó vége közötti magasságkülönbség 2 – 3 mm legyen.
- ◆ Húzza meg a csavarokat.

A párhuzamvezető fel- és leszerelése (C ábra)

- ◆ A párhuzamvezető segítségével a munkadarab szélével párhuzamosan, egyenesen vághat.

Felszerelése

- ◆ Lazítsa meg a rögzítógombot (16).
- ◆ Csúsztassa át a párhuzamvezetőt (17) a nyílásokon (18).
- ◆ Csúsztassa a párhuzamvezetőt a kívánt helyzetbe.
- ◆ Húzza meg a rögzítógombot.

Leszerelése

- ◆ Lazítsa meg a rögzítógombot.
- ◆ Húzza ki a párhuzamvezetőt a szerszámból.

Használata

Figyelmeztetés! Hagyja a szerszámot saját tempójában működni. Ne terhelje túl.

A szerszámot jobb- és balkezes felhasználók is tudják használni.

A fűrészelés szögének beállítása (D ábra)

- ◆ A fűrészárcsa és a fűrésztalp közötti szögnek 90°-nak kell lennie, ezt ellenőrizze derékszöggel. Ha a bezárt szög nem 90°, a következő módon állítsa be:
- ◆ A rögzítógomb (19) meglazításával oldja ki a fűrésztalpat.
- ◆ Lazítsa meg az ellenanyát (20) a beállító csavaron (21).
- ◆ Hajtsa ki- vagy befelé a beállítócsavart a 90°-os szög eléréséhez.
- ◆ Húzza meg újra az ellenanyát.
- ◆ Húzza meg a rögzítógombot a fűrésztalp rögzítéséhez.

Vágásmélység beállítása (E ábra)

A vágásmélységet a munkadarab vastagságának megfelelően kell beállítani. Kb. 2 mm-rel legyen nagyobb, mint a munkadarab vastagsága.

- ◆ A gomb (22) meglazításával oldja ki a fűrésztalpat.
- ◆ Állítsa a fűrésztalpat (6) a kívánt helyzetbe. Az annak megfelelő vágási mélység a skálán (23) leolvasható.
- ◆ Húzza meg a gombot a fűrésztalp rögzítéséhez.

Dőlésszög beállítása (F ábra)

A szerszám 0° és 45° közötti ferdevágásra alkalmas.

- ◆ A rögzítógomb (19) meglazításával oldja ki a fűrésztalpat.
- ◆ Állítsa a fűrésztalpat (8) a kívánt helyzetbe. Az annak megfelelő dőlésszög a skálán (24) leolvasható.
- ◆ Húzza meg a rögzítógombot a fűrésztalp rögzítéséhez.

Be- és kikapcsolás

- ◆ A szerszám bekapcsolásához állítsa a reteszelő gombot (2) kioldás helyzetbe, és húzza be az üzemi kapcsolót (1).
- ◆ A szerszám kikapcsolásához engedje el az üzemi kapcsolót.

Fűrészelés

Mindig két kézzel tartsa a szerszámot.

- ◆ Mielőtt vágni kezdene, hagyja a fűrészét néhány másodpercig üresen járni.
- ◆ Vágás közben csak enyhén nyomja a szerszámot.
- ◆ Munka közben nyomja a fűrésztalpat a munkadarabhoz.

Megjegyzés: Ügyeljen arra, hogy a fűrészárcsa fogai nem melegedjenek túl.

Az irányzék használata (G ábra)

A szerszám egyenes (25) és 45°-os ferdevágáshoz (26) irányzékkel van ellátva.

- ◆ Az irányzékot a következők szerint állítsa be.
- ◆ A vezetők (25) vagy (26) bal szélét igazítsa a vágási vonalhoz (27).
- ◆ Fűrészeléskor tartsa az irányzékot a vágási vonal mentén.
- ◆ Munka közben nyomja a fűrésztalpat a munkadarabhoz.

Az irányzék beállítása

- ◆ Végezzen rövid próbavágást egy hulladék fadarabon.
- ◆ Húzza vissza a fűrészét, hogy a vágási vonal (27) látható legyen.
- ◆ A fűrészét változatlan helyzetben tartva az ábra szerint lazítsa meg az irányzékot a fűrész talpán.
- ◆ Igazítsa az irányzék oldalán lévő 0° jelölést (25) a vágási vonalhoz (27). 45°-os kúpszög vágása esetén igazítsa az irányzék 45°-os jelölését (26) a vágási vonalhoz.
- ◆ Rögzítse az irányzékot a csavarral (28).

Porelszívás

Porszívónak vagy porelszívó berendezésnek a készülékhez történő csatlakoztatásához adapter szükséges.

- ◆ Illessze a porelszívó csatlakozót a fűrész porelszívó csónkjába (10).
- ◆ Csatlakoztassa a porszívó csövét az adapterhez.

Javaslatok a szerszám optimális használatához

- ◆ Mindig a munkadarab anyagának és a vágás típusának megfelelő típusú fűrészárcsát használjon.
- ◆ Mindig mindkét kézzel tartsa a szerszámot.
- ◆ Mielőtt vágni kezdene, hagyja a fűrészét néhány másodpercig üresen járni.
- ◆ Vágás közben csak enyhén nyomja a szerszámot.
- ◆ Munka közben nyomja a fűrésztalpat a munkadarabhoz.

- ◆ Mivel valamennyi hasadás elkerülhetetlen a vágási vonal mellett a munkadarab felső oldalán, azon az oldalon vágjon, amelyiken ez kevésbé lesz zavaró.
- ◆ Ha minimálisra akarja csökkenteni a hasadást, pl. amikor laminált anyagot vág, szorítson a munkadarab tetejére rétegelt lemezt és ezen keresztül fűrészeljen.
- ◆ A nagyobb lapokat támassza alá, hogy minimálisra csökkentse a fűrész tárcsa beszorulásának és a viszszarúgásnak a veszélyét. A nagyobb lapok már a saját súlyuktól is megereszkedhetnek.
- ◆ A lapokat mindkét oldalukon alá kell támasztani a vágási vonal közelében és a lap szélénél.
- ◆ A vágandó darabot soha ne tartsa a kezében és ne is fektesse a lábára.
- ◆ Stabil felülethez rögzítse a munkadarabot. Fontos a munkadarab megfelelő alátámasztása, mert azzal a minimumra korlátozható a sérülés, valamint a tárcsa beszorulásának és a gép feletti uralom elvesztésének veszélye.

Tartozékok

A szerszám teljesítménye függ a felhasznált tartozéktól. A Stanley Fat Max tartozékok magas minőségi követelményeknek megfelelően készültek, és tervezésükkor a szerszám teljesítményének optimalizálása volt a fő cél. A fenti tartozékok felhasználásával a lehető legjobb teljesítményt érheti el.

Karbantartás

Az Ön készülékét minimális karbantartás mellett hosszú távú használatra terveztük. A szerszám folyamatosan kielégítő működése függ a gondos ápolástól és a rendszeres tisztítástól is.

Figyelmeztetés! Bárminemű karbantartás megkezdése előtt kapcsolja ki és áramtalanítsa a szerszámot.

- ◆ Puha kefével vagy száraz ronggyal rendszeresen tisztítsa meg a szerszám és a töltő szellőzőréseit.
- ◆ Nedves ronggyal rendszeresen tisztítsa le a motorburkolatot. Ne használjon súroló hatású vagy oldószert alapú tisztítószert.

Tápcsatlakozó cseréje (csak az Egyesült Királyságban és Írországban)

Ha új tápcsatlakozó dugaszra van szüksége:

- ◆ A régi dugaszt biztonságos módon semmisítse meg.
- ◆ A barna vezetékét kösse az új csatlakozódugó fázis csatlakozójához.
- ◆ A kék vezetékét csatlakoztassa a nulla érintkezőhöz.

Figyelmeztetés! A földelő csatlakozóhoz nem kell vezetékét kötnie. Kövesse a minőségi dugaszokhoz mellékelt szerelési útmutatót. Ajánlott biztosíték: 13 A.

Környezetvédelem



Elkülönítve gyűjtendő. Ezt a terméket el kell különíteni a normál háztartási hulladéktól.

Egy napon, mikor Stanley Fat Max készüléke eléri technikai élettartamának végét, vagy nincs további szüksége rá, gondoljon a környezetvédelemre. Ezt a terméket a normál háztartási hulladéktól elkülönítve kell megsemmisíteni.



Az elhasználatott termékek és csomagolások elkülönített begyűjtése lehetővé teszi ezek újrahasznosítását. Újrahasznosított vagy újra feldolgozott anyagok segítségével a környezetszennyezés, illetve a nyersanyagok iránti igény nagymértékben csökkenthető.

A helyi előírások rendelkezhetnek az elektromos termékek háztartási hulladéktól elkülönített begyűjtéséről, helyhatósági hulladéklerakó helyeken vagy a kereskedők által új termék megvásárlásakor.

A Stanley Fat Max termékekre az élettartamuk lejártával a Stanley Europe visszavételi lehetőséget kínál. Ez a szolgáltatás ingyenes. Ha igénybe veszi, kérjük, juttassa vissza a terméket bármely márkaszervizbe, ahol vállalatunk képviselőjében átveszik.

Az Önhöz legközelebbi márkaszerviz címét a Magyarországi Képviseletől vagy ebből a kézikönyvből tudhatja meg. A Stanley Europe márkaszervizek listájáról, ill. az értékesítés utáni szolgáltatásokról a következő internetes oldalon is tájékozódhat: www.2helpU.com.

Műszaki adatok

		FME300 (1-es típus)
Felvett feszültség	V_{AC}	230
Felvett teljesítmény	W	1 600
Üresjárat fordulatszám	min ⁻¹	5 000
Maximális vágásmélység	mm	65
Maximális vágásmélység 45°-os ferdevágásnál	mm	50
Fűrész tárcsa átmérője	mm	190
Fűrész tárcsa furatának átmérője	mm	16
Fűrészfog vastagsága	mm	2,3
Súly	kg	5,4

L_{pA} (hangnyomás) 94 dB(A), toleranciafaktor (K) 3 dB(A)

L_{wA} (hangteljesítmény) 105 dB(A), toleranciafaktor (K) 3 dB(A)

Súlyozott effektív rezgésgyorsulás összértéke (triax vektorösszeg) az EN 60745 szabvány szerint:

Fa vágásánál ($a_{h, v}$) 4,8 m/s², toleranciafaktor (K) 1,5 m/s²

CE megfeleloségi nyilatkozat
GÉPEKRE VONATKOZÓ IRÁNYELV

FME300

A Stanley Europe kijelenti, hogy a „Műszaki adatok” alatt ismertetett termékek megfelelnek a következő irányelveknek és szabványoknak: 2006/42/EK, EN 60745-1, EN 60745-2-5.

Ezek a termékek a 2004/108/EK és a 2011/65/EU irányelveknek is megfelelnek. További tájékoztatásért forduljon a Stanley Europe vállalathoz a következőkben megadott vagy a kézikönyv végén megtalálható elérhetőségeken.

Az aláírás tulajdonosa a műszaki adatok összeállításáért felelős személy; nyilatkozatát a Stanley Europe vállalat nevében adja.

Kevin Hewitt
Alelnök, Global Engineering
Stanley Europe, Egide
Walschaertsstraat 14-18,
2800 Mechelen, Belgium
2013/10/07

Az Önhöz legközelebbi márkaszerviz címét a helyi Stanley képviselőtől vagy ebből a kézikönyvből tudhatja meg. Emellett a hivatalos Stanley szervizek listája, illetve eladás utáni szolgáltatásaink és ezek elérhetőségének részletes ismertetése a következő honlapon érhető el:

www.stanley.eu/3

Kérjük a vásárlástól számított 30 napon belül regisztrálja Stanley Fat Max készülékét a **www.stanley.eu/3** oldalon, annak érdekében, hogy jogosult legyen további két év kiterjesztett garanciára. Az extra 2 év garanciára, mely gyártási vagy anyaghibára vonatkozik, az oldalon kinyomtatott igazoló dokumentum átadásával jogosult a Stanley márkaszervizben.

STANLEY FAT MAX JÓTÁLLÁSI FELTÉTELEK

Gratulálunk Önnek ennek az értékes Stanley Fat Max készülék megvásárlásához.

Fogyasztók részére értékesített termékeinkre **12 hónap időtartamú jótállást vállalunk.**

A jótállás a fogyasztó jogszabályból eredő jogait nem érinti.

- 1) A Stanley Black & Decker Hungary Kft. a jótállás, kellék- és termékszavatosság keretében végzett javításokat vagy a termék kicserélését 19/2014. (IV.29.) NGM rendelet és a 151/2003. (IX.22.) Kormányrendelet szerint végzi a jótállási idő, illetve a kellék- és termékszavatossági jogok érvényesíthetőségének teljes időtartama alatt.
 - a) A fogyasztó jótállási igényét a jótállási jeggyel érvényesítheti, ezért kérjük azt őrizze meg.
 - b) Vásárláskor a forgalmazónak (kereskedőnek) a jótállási jegyen fel kell tüntetnie a fogyasztási cikk azonosításra alkalmas megnevezését, típusát, gyártási számát, továbbá – amennyiben van ilyen – azonosításra alkalmas részeinek meghatározását, illetve a fogyasztó részére történő átadásának időpontját. A jótállási jegyet a forgalmazó (kereskedő) nevében eljáró személynek alá kell írnia és a kereskedés azonosítására alkalmas tartalmú (minimum cégnev, üzlet címe) bélyegzővel olvashatóan le kell bélyegezni. Kérjük, kísérelje figyelemmel a jótállási jegy megfelelő érvényesítését, mivel a kijelölt szervizeknél a jótállási igény csak érvényes jótállási jeggyel érvényesíthető. Amennyiben a jótállási jegy szabálytalanul került kiállításra, jótállási igényével kérjük forduljon a termékhez az Ön részére értékesítő partnerünkhöz (kereskedőhöz). A jótállási jegy szabálytalan kiállítása vagy a fogyasztó rendelkezésére bocsátása elmaradása nem érinti a jótállási érvényességét. Kérjük, hogy a jótállási jegyen kívüli a nyugtát vagy számlát is szíveskedjen megőrizni a gyorsabb és hatékonyabb ügyintézés érdekében, mert a szerződés megkötése az ellenérték megfizetését igazoló bizonylattal is bizonyítható.
 - c) Elvesztett jótállási jegyet csak a fogyasztói szerződés létrejöttét igazoló nyugta vagy számla ellenében tudunk pótolni!
- 2) **Nem terjed ki a jótállás:**
 - a) amennyiben a hiba oka rendeltetésellenes, illetve a mellékelt magyar nyelvű használati kezelési útmutatóban foglaltaktól eltérő használat, átalakítás, szakszerűtlen kezelés, helytelen tárolás, elemi kár vagy egyéb a vásárlás után a fogyasztó érdekében keletkezett ok miatt következik be;
 - b) azon alkatrészekre, amelyek esetében a meghibásodás a jótállási időn belüli rendeltetészerű használat mellett az alkatrészek természetes elhasználódása, kopása miatt következett be (így különösen: fűrészlánc, fűrészlap, gyalukés, meghatószíj, csapágyak, szénkefe, csillagkerék);
 - c) a készülék túlterhelése miatt jelentkező hibákra, amelyek a hajtómű meghibásodásához, vagy egyéb ebből adódó károkhoz vezetnek;
 - d) a termék nem hivatalos szervizben történt javításából eredő hibákra;
 - e) az olyan károsodásokra, amelyek nem eredeti Stanley Fat Max kiegészítő készülékek és tartozékok használatából adódnak **amennyiben a szakszerviz bizonyítja, hogy a hiba a fenti okok valamelyikére vezethető vissza.**
- 3) A fogyasztó a kijavítás vagy csere iránti igényét a jótállási időn belül a kereskedőnél, illetve kijavítás iránti igényét a jótállási jegyen feltüntetett javítószolgálatnál is érvényesítheti. Termékszavatossági igényét kérjük a jótállási jegyen feltüntetett gyártónak vagy forgalmazónak szíveskedjen bejelenteni.
 - a) Nem számít bele a jótállási időbe a kijavítási időnek az a része, amely alatt a fogyasztó a terméket nem tudta rendeltetészerűen használni.
 - b) A terméknek a kicseréléssel vagy kijavítással érintett részére a jótállási idő újból kezdődik.
 - c) Ha a fogyasztási cikk a vásárlástól (üzembe helyezéstől) számított három munkanapon belül meghibásodik, a fogyasztó ezen időtartamon belül kérheti annak kicserélését feltéve, hogy a meghibásodás a rendeltetészerű használatot akadályozza. A hiba fennállásának, vagy a rendeltetészerű használatot akadályozó mérték megállapításához a kereskedő kérheti a szakszerviz közreműködését.

- d) Amennyiben a jótállási igény bejelentését követően a kereskedő az igény teljesíthetőségéről azonnal nem tud nyilatkozni, úgy öt munkanapon belül kell értesítenie a fogyasztót az álláspontjáról.
 - e) Ha a kijavítás vagy a csere nem lehetséges, a fogyasztó választása szerint műszakilag és értékében hasonló készülék kerül felajánlásra, vagy a vételár arányos leszállítására kerül sor, vagy visszafizetésre kerül a vételár.
 - f) A termék hibája miatt a fogyasztó a forgalmazótól is követelheti a hiba kijavítását vagy a termék kicserélését a forgalomba hozataltól számított két év elteltéig (termékszavatosság).
- 4) A jótállás alapján történő javítás során a forgalmazónak, illetve a javítószolgálatnak (kereskedőnek) törekednie kell arra, hogy a kijavítást legfeljebb 15 napon belül megfelelő minőségben elvégezze, elvégeztesse.

A jótállás keretében tartozó kijavítás vagy csere esetén a forgalmazó, illetve a javítószolgálat a jótállási jegyen köteles feltüntetni:

- a kijavítás iránti igény bejelentésének és a kijavításra történő átvétel időpontját,
- a hiba okát és a kijavítás módját;
- a termék fogyasztó részére történő visszaadásának időpontját,
- a kicserélés tényét és időpontját.

A termék meghibásodása esetén a fogyasztót az alábbi jogok illetik meg:

Elsősorban - választása szerint - kijavítást vagy kicserélést követelhet. A csereigény akkor megalapozott, ha a termék a fogyasztónak okozott jelentős kényelmetlenség nélkül, megfelelő minőségben és ésszerű határidőn belül, értékcsökkenés nélkül nem javítható ki, vagy nem kerül kijavításra. Ha az előírt módon történő kijavításra, illetve kicserélésre vonatkozó kötelezettségének a forgalmazó nem tud eleget tenni, a fogyasztó – választása szerint – a vételár arányos leszállítását igényelheti, a hibát a forgalmazó költségére maga kijavíthatja, vagy elállhat a szerződéstől (a hibás áru visszaszolgáltatásával egyidejűleg kérheti a nyugtán vagy számlán feltüntetett bruttó vételár visszatérítését).

Jelentéktelen hiba miatt elállásnak nincs helye!

Kérjük, hogy a hiba felfedezését követő legrövidebb időn belül szíveskedjen az a szervizben vagy a forgalmazónál bejelenteni.

A kijavítást vagy kicserélést - a dolog tulajdonságaira és a fogyasztó által elvárható rendeltetésére figyelemmel - megfelelő határidőn belül, a fogyasztó érdekeit kímélve kell elvégezni.

Gyártó:	Forgalmazó:
Black & Decker Europe, 210 Bath Road, Slough, Berkshire, SL13YD, Egyesült Királyság	Stanley Black & Decker Hungary Kft 1016. Budapest, Mészáros u. 58/B

Fogyasztói jogvita esetén a fogyasztó a megyei (fővárosi) kereskedelmi és iparkamarák mellett működő békéltető testület eljárását is kezdeményezheti!

Kereskedő által a vásárlással egyidejűleg kitöltendő

Kereskedő neve és címe:

.....

A fogyasztási cikk megnevezése:.....

.....

Típusa:.....

.....

Gyártási száma:.....

.....

Szerződéskötés és a termék fogyasztó részére történő átadásának

dátuma:.....

..... P.H.

aláírás

Kereskedő által kitöltendő kicserélés esetén

A fogyasztó a hibás terméket valamennyi tartozékával átadta.

A kicserélés időpontja:

..... P.H.

aláírás

A hibátlan terméket átvettem.

A kicserélt új termék átvételének időpontja:.....

.....

fogyasztó aláírása

Kijavítás esetén a szerviz tölti ki:

1. javítás

A kijavítás iránti igény bejelentésének és a kijavításra átvétel időpontja:

.....

A bejelentett hiba oka és a kijavítás módja:

.....

A fogyasztó részére történő visszaadás időpontja:

.....

Amennyiben a termék nem javítható, a csereigény alapos:
igen / nem (aláhúzással jelölendő)

..... P.H.

aláírás

3. javítás

A kijavítás iránti igény bejelentésének és a kijavításra átvétel időpontja:

.....

A bejelentett hiba oka és a kijavítás módja:

.....

A fogyasztó részére történő visszaadás időpontja:

.....

Amennyiben a termék nem javítható, a csereigény alapos:
igen / nem (aláhúzással jelölendő)

..... P.H.

aláírás

2. javítás

A kijavítás iránti igény bejelentésének és a kijavításra átvétel időpontja:

.....

A bejelentett hiba oka és a kijavítás módja:

.....

A fogyasztó részére történő visszaadás időpontja:

.....

Amennyiben a termék nem javítható, a csereigény alapos:
igen / nem (aláhúzással jelölendő)

..... P.H.

aláírás

4. javítás

A kijavítás iránti igény bejelentésének és a kijavításra átvétel időpontja:

.....

A bejelentett hiba oka és a kijavítás módja:

.....

A fogyasztó részére történő visszaadás időpontja:

.....

Amennyiben a termék nem javítható, a csereigény alapos:
igen / nem (aláhúzással jelölendő)

..... P.H.

aláírás

Stanley Black & Decker Hungary Kft

Iroda

1016 Bp. Mészáros u 58/b.

Tel.
214-05-61Fax.
214-69-35**Központi Márkaszerviz****Elérhetőség**

ROTEL Kft. Márkaszerviz 1163 Bp. (Sashalom) Thököly út 17. 403-22-60 404-00-14403-65-33

Tel/faxservice@rotelkft.hu
www.rotelkft.hu
szerviz@inox.hu
www.inox.hu/INOX Kereskedelmi
és Szolgáltató Kft.**Szolnoki út 27-29.**
6000 Kecskemét**+36 30 370 7033**

CZ ZÁRUČNÍ LIST

PL KARTA GWARANCYJNA

H JÓTÁLLÁSI JEGY

SK ZÁRUČNÝ LIST

STANLEY
FATMAX

CZ měsíců
H hónap

12

PL miesiące
SK mesiacov

CZ Výrobní kód	Datum prodeje	Razítko prodejny Podpis
H Gyári szám	A vásárlás napja	Pecsét helye Aláírás
PL Numer seryjny	Data sprzedaży	Stempel Podpis
SK Číslo série	Dátum predaja	Pečiatka predajne Podpis

(CZ)

Adresy servisu
Band Servis
Klásterského 2
CZ-140 00 Praha 4
Tel.: 00420 244 403 247
Fax: 00420 241 770 167

Band Servis
K Pasekám 4440
CZ-76001 Zlín
Tel.: 00420 577 008 550,1
Fax: 00420 577 008 559
http://www.bandservis.cz

(H)

Rotel Kft. Központi
Garanciális-és Márkaszerviz
1163 Budapest
(Sashalom) Thököly út 17.
Tel.: 403-2260
Fax: 404-0014
www.rotelkft.hu

INOX Trading and
Manufacturing LLC
Szolnoki út 27-29.
6000 Kecskemét
Tel.: +36 30 370 7033
e-mail: szerviz@inox.hu
www.inox.hu/

(PL)

Adres serwisu centralnego
ERPATECH
ul. Bakaliowa 26
05-080 Mościska
Tel.: 022-8620808
Fax: 022-8620809

(SK)

Adresa servisu
Band Servis
Paulínska ul. 22
SK-91701 Trnava
Tel.: 00421 335 511 063
Fax: 00421 335 512 624

(CZ) Dokumentace záruční opravy

(PL) Przebieg napraw gwarancyjnych

(H) A garanciális javítás dokumentálása

(SK) Záznamy o záručných opravách

CZ	Číslo	Datum příjmu	Datum zakázky	Číslo zakázky	Závada	Razítko Podpis
H	Sorszám	Bejelentés időpontja	Javítási időpont	Javítási munkalapszám	Hiba jelleg oka	Pecsét Aláírás
	Jótállás új határideje					
PL	Nr.	Data zgłoszenia	Data naprawy	Nr. zlecenia	Przebieg naprawy	Stempel Podpis
SK	Číslo dodávky	Dátum nahlásenia	Dátum opravy	Číslo objednávky	Popis poruchy	Pečiatka Podpis