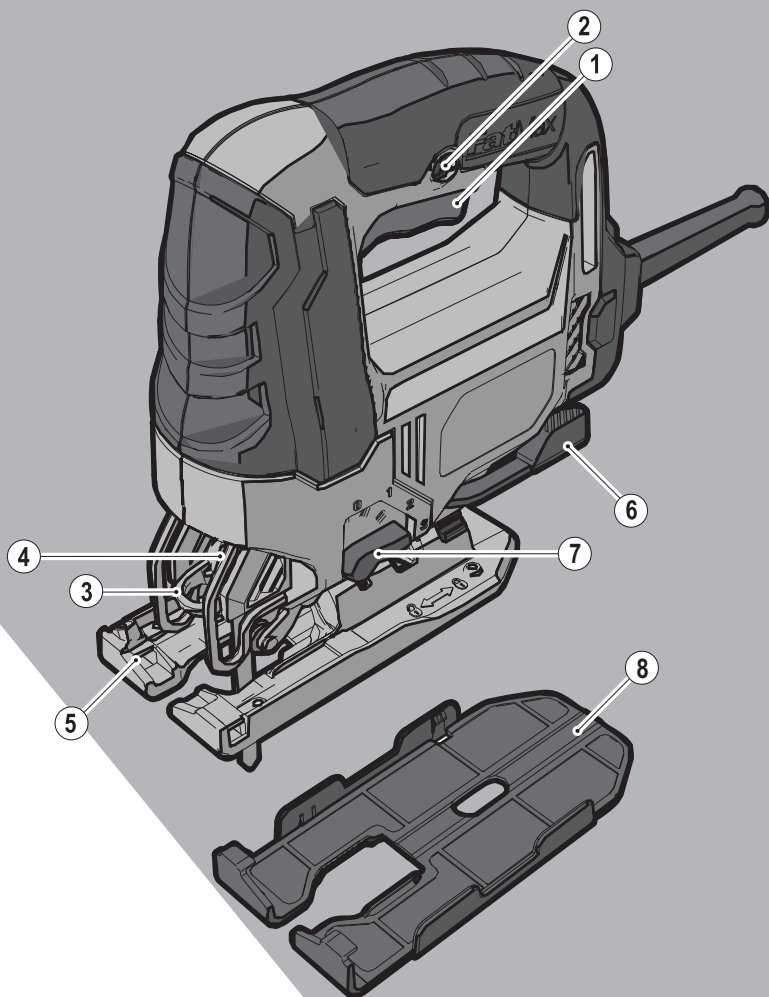


STANLEY®

FATMAX®

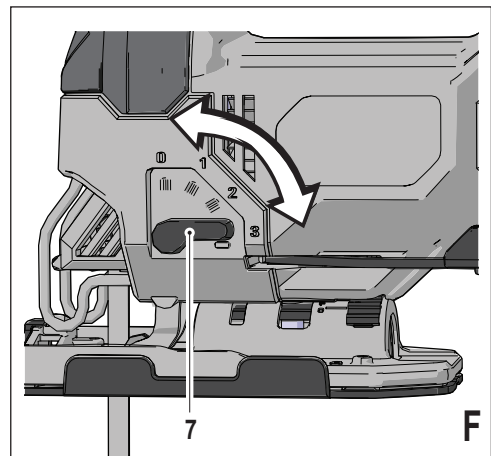
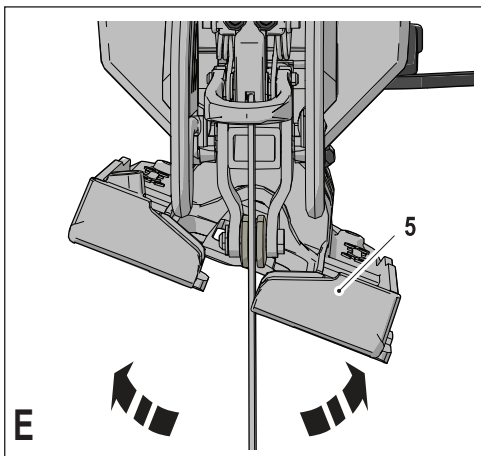
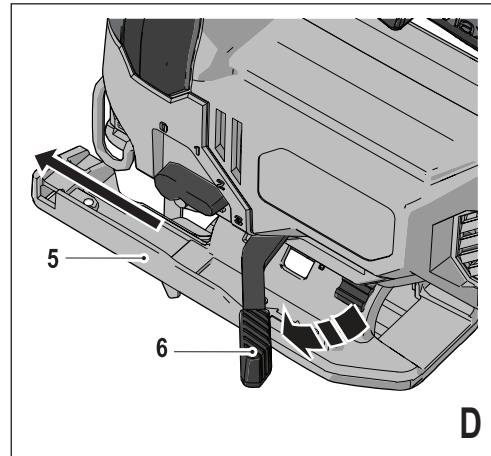
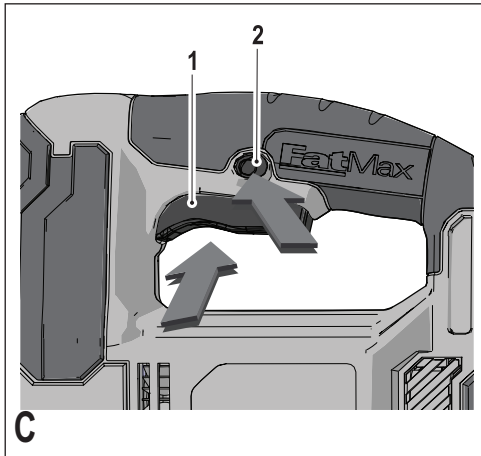
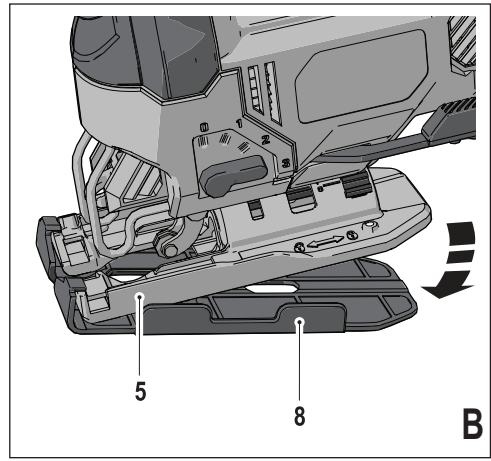
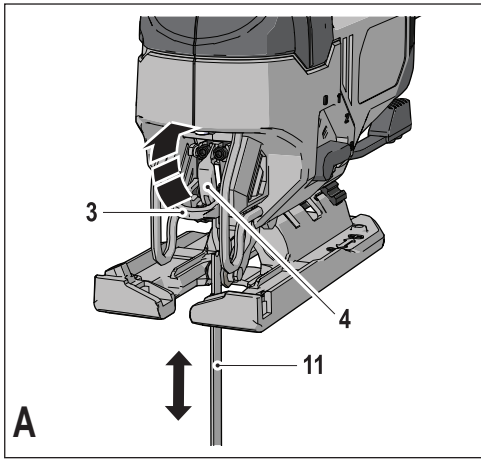


359202 - 71 BG

Превод на оригиналните инструкции

www.stanley.eu

FME340



Предназначение

Вашият моторен трион Stanley Fat Max FME340 е проектиран за рязане на дърво, пластмаса и ламарина. Този инструмент е предназначен за професионална и лична употреба от непрофесионални потребители.

Инструкции за безопасност

Общи предупреждения за безопасна работа с електроинструменти



Предупреждение! Прочетете всички предупреждения, инструкции, илюстрации и технически характеристики, предоставени с електроинструмента. Неспазването на предупрежденията и указанията, изброени по-долу, може да доведе до токов удар, пожар и/или тежки травми.

Запазете всички предупреждения и инструкции за бъдещи справки.

Терминът "електроинструмент" във всички предупреждения, изброени по-долу, се отнася до захранвани (със захранващ кабел) или работещи на батерии (без захранващ кабел) електрически инструменти и машини.

1. Безопасност на работното място

- a. **Пазете работното място чисто и добре осветено.** Безпорядъкът и недостатъчното осветление могат да доведат до трудова злополука.
- б. **Не използвайте електроинструменти в експлозивна среда, като например наличието на запалителни течности, газове или прах.** Електроинструментите произвеждат искри, които могат да възпламенят праха или изпаренията.
- в. **Дръжте деца и странични лица надалече, докато работите с електроинструмента.** Всяко отклоняване на вниманието може да ви накара да загубите контрол.

2. Електрическа безопасност

- a. **Щепселите на електроинструмента трябва да са подходящи за използвания контакт.** Никога, по никакъв начин не променяйте щепсела. Не използвайте адаптери за щепсела със заземени (замасени) електрически инструменти. Непроменените щепсели и контакти намаляват риска от токов удар.
- б. **Избягвайте контакт на тялото със заземени повърхности, като например тръби, радиатори, готварски печки и хладилници.** Съществува повишен риск от токов удар, ако тялото ви е заземено.
- в. **Не излагайте електроинструментите на дъжд и мокри условия.**

Проникването на вода в електроинструмента повишава опасността от токов удар.

- г. **Не насилвайте електроинструментите. Никога не използвайте кабела за носене, дърпане или изключване на електроинструмента.** Пазете кабела далече от топлина, масло, остри ръбове или движещи се части. Повредените или оплетени кабели увеличават риска от токов удар.
- д. **При работа с електрически инструменти на открито да се използва удължителен кабел, подходящ за употреба на открито.** Използването на кабел, подходящ за употреба на открито, намалява риска от токов удар.
- е. **Ако не можете да избегнете работата с електроинструмент на влажно място, използвайте захранване с дефектнотоковата защита (ДТЗ), което на английски е Residual Current Device (RCD).** Употребата на RCD намалява риска от токов удар.

3. Лична безопасност

- a. **Бъдете нащрек, внимавайте какво правите и бъдете разумни, когато работите с електроинструмента.** Не използвайте електроинструмента, когато сте изморени или сте под влияние на наркотици, алкохол или лекарства. Един миг невнимание при работа с електроинструмент може да доведе до сериозни наранявания.
- б. **Използвайте лични предпазни средства. Винаги носете защита за очите.** Предпазни средства, като противопрахова маска, предпазни обувки, каска или слухова защита, използвани за съответните условия, намаляват личните наранявания.
- в. **Предотвратяване на случайно задействане.** Уверете се, че превключателят е на позиция изключен, преди да го свържете към източника на захранване и/или към батерийното устройство, преди да вземете или носите инструмента. Носенето на електроинструмент с пръста на прекъсвача или стартирането на електроинструменти, когато прекъсвачът е на позиция "включен", може да доведе до трудова злополука.
- г. **Махнете всички регулиращи или гаечни ключове преди да включите електроинструмента.** Прикрепени към въртящи се части на електроинструмента гаечни или регулиращи ключове могат да доведат до наранявания.
- д. **Не се протгайте прекалено. Стойте стабилно на краката си през цялото време.** Това позволява по-добър контрол над електроинструмента в непредвидими ситуации.
- е. **Обличайте се подходящо. Не носете висящи дрехи или бижута.** Пазете косата си, дрехите си

и ръкавиците далече от движещите се части. Висящите дрехи, бижута или дълги коси могат да бъдат захванати от движещи се части.

- ж. Ако са предоставени устройства за прахоулавяне или приспособления за събиране, уверете се, че са свързани и използвани правилно. Използването на тези средства може да намали опасностите свързани с праха.
- h. Не допускайте поради навика от честото използване на инструмента да пренебрегвате принципите за безопасност при работа с него. Едно невнимателно действие може да доведе до тежки наранявания в рамките на части от секундата.
- 4. Използване и грижа за електроинструментите
 - а. Не насилвайте електроинструментите. Използвайте правилния инструмент за вашето приложение. Подходящият електроинструмент ще свърши по-добре и по-безопасно работата, при темпото, за което е създаден.
 - б. Не използвайте електроинструмента, ако превключвачът не го включва и изключва. Всеки електроинструмент, който не може да се контролира с превключвателя е опасен и трябва да се поправи.
 - в. Изключете щепсела от захранването и/или батерията на електроинструмента преди извършването на каквото и да е регулиране, смяна на аксесоари или съхраняване на уреда. Такива предварителни мерки за безопасност намаляват риска от нежелателно задействане на електроинструмента.
 - г. Съхранявайте преносимите електроинструменти извън досега на деца и не позволявайте на непознати с електроинструмента и тези инструкции други хора да работят с електроинструмента. Електроинструментите са опасни в ръцете на необучени потребители.
 - е. Поддръжка на електроинструменти и аксесоари. Проверявайте за неправилно разположение или свързване на подвижните звена, за счупване на части и всички други условия, които могат да повлияят на експлоатацията на електроинструментите. При повреда на електроинструмента, задължително го поправете преди да го използвате отново. Много злополуки се причиняват от лошо поддържани електрически инструменти.
 - е. Поддържайте режещите инструменти винаги добре заточени и чисти. Правилно поддържаните режещи инструменти с остри остриета по-трудно могат да се огънат и по-лесно се контролират.
 - ж. Използвайте електроинструментите, аксесоарите и допълнителните части към тях в съответствие с инструкциите, като взимате предвид работните

условия и характера на работата. Използването на електроинструмента за работи, различни от тези, за които е предназначен, може да доведе до опасни ситуации.

- 3. Пазете дръжките и повърхностите за захващане сухи, чисти от масло и грес. Хлъзгави дръжки и повърхности не са условие за безопасна работа и контрол на инструмента в неочаквани ситуации.
- 5. Сервизиране
 - а. Сервизирането на вашия електроинструмент трябва да се извършва само от квалифицирано лице, като се използват само оригинални резервни части. Това ще гарантира безопасната употреба на уреда.

Допълнителни предупреждения относно безопасността при работа с електроинструменти



Предупреждение! Допълнителни предупреждения за безопасност за вертикалните триони и възвратно-постъпателните триони

- ◆ Дръжте електроинструмента за изолираните повърхности при извършване на операция, при която аксесоара за рязане може да засегне скрито окабеляване или собствения си кабел. Прерязването на "жив" кабел ще зареди с ток металните части на електроинструмента, в резултат на което оператора може да получи токов удар.
- ◆ Използвайте скоби или друг практически начин да застопорите и укрепите обработвания детайл към стабилна платформа. Ако държите детайла с една ръка или е опрян в тялото ви, го прави нестабилен и може да доведе до загуба на контрол.
- ◆ Дръжте ръцете си извън зоната на рязане. Никога не се пресягайте под обработвания детайл, по каква причина. Не поставяйте пръсти или палец в близост до възвратно-постъпателното острие или скобата на острието. Не стабилизирайте триона чрез хващане на плаза.
- ◆ Поддържайте остриетата остри. Изтъпените или повредени остриета могат да причинят отклонение на триона при натиск. Винаги използвайте подходящия тип режещ диск за материала на детайла и типа на рязане.
- ◆ При рязане на тръбите или тръбопроводите се уверете, че в тях няма вода, електрически кабели и др.
- ◆ Не докосвайте детайла или ножа веднага след работа с инструмента. Те мога да станат изключително горещи.

- ◆ **Бъдете наясно със скритите опасности, преди да режете в стени, подове или тавани, проверете за местоположението на окабеляване и тръби.**
- ◆ **Острието ще продължи да се движи след освобождаването на преключвателя.** Винаги изключвайте инструмента и изчакайте режещото острие да спре напълно, преди да оставите инструмента долу.

Предупреждение! Контактът или вдишването на прах, в резултат на рязане, могат да застрашат здравето на оператора и на трети лица в близост. Носете защитна маска срещу прах, специално създадена за предпазване от прах и изпарения, и внимавайте лицата в или влизаци в работната зона също да са защитени.

- ◆ Предназначението е описано в това ръководство. Използването на аксесоар, приспособление или изпълнението на каквато и да е операция с този инструмент, различна от препоръчаните в това ръководство, представлява риск от нараняване и/или повреда на имущество.

Безопасност на хората около вас

- ◆ Този инструмент може да се използва от деца на възраст от 8 години нагоре и лица с ограничени физически, сетивни или умствени способности или липса на опит и познания, ако са под наблюдение или са получили инструкции за използване на уреда по безопасен начин и разбират евентуалните опасности.
- ◆ Децата не трябва да си играят с инструмента. Не трябва да се извършва почистване и поддръжка от деца без наблюдение.

Допълнителни рискове

Допълнителни остатъчни рискове могат да възникнат при използването на инструмента, и не могат да бъдат включени в приложените предупреждения за безопасност. Тези рискове могат да бъдат причинени от неправилна употреба, продължителна употреба и др.

Въпреки прилагането на съответните правила за безопасност и използването на уреди за безопасност, някои допълнителни рискове не могат да бъдат избегнати. Те включват:

- ◆ Наранявания, причинени от докосване до въртящи се/движещи се части.
- ◆ Наранявания, причинени от смяна на части, остриета или аксесоари.
- ◆ Наранявания, причинени от продължителна употреба на инструмента. Когато използвате някой инструмент за продължителни периоди от време, е необходимо да си взимате редовни почивки.
- ◆ Увреждане на слуха.

- ◆ Опасност за здравето причинена от дишане на прах, образуван при работа с вашия инструмент (пример: работа с дърво, особено с дъб, бук и MDF.)

Вибрация

Стойностите на декларираното ниво на излъчвани вибрации, които са обявени в техническите данни и в декларацията за съответствие, са измерени в съответствие със стандартен метод за тестване, предоставен от EN 62841 и може да се използват за сравнение на един инструмент с друг. Декларираните стойности на излъчваните вибрации могат, също така да бъдат използвани при предварителната оценка за излагането.

Предупреждение! Стойността на генерираните вибрации по време на действителното използване на електроинструмента може да се различава от обявената стойност, в зависимост от начина, по който се използва инструментът. Нивото на вибрации може да се увеличи над обявените стойности.

При оценяване на вибрациите на излагане за определяне на мерките за безопасност, изисквани от 2002/44/ЕО за защита на лица, които редовно използват електрически инструменти при работа, трябва да се направи оценка на излагането на вибрации, действителните условия на употреба и начина, по който се използва инструмента, включително като се вземат предвид всички части на работния цикъл, като например време, когато инструментът е изключен и когато се работи на празен ход, в допълнение към времето за задействане.

Етикети по инструмента

Следните пиктограми са показани на инструмента, заедно с кода на датата:



Предупреждение! За да намалите риска от наранявания, прочетете ръководството с инструкции.

Електрическа безопасност



Този инструмент е двойно изолиран, следователно не му трябва заземителен кабел. Винаги проверявайте дали захранващият кабел е в съответствие с напрежението на табелката.

- ◆ Ако захранващият кабел е повреден, трябва да се смени от производителя или от оторизиран сервизен център на Stanley Fat Max, за да се предотврати злополука.

Характеристики

Вашият инструмент има всички или някои от следните характеристики.

1. Превключвател за променливи обороти
2. Бутон за заключване
3. Лост за заключване на острието на триона
4. Скоба на острието
5. Плоча на плаза
6. Лост за наклон на плаза
7. Лост за задействане на рязането
8. Ръкав на плаза

Сглобяване

Предупреждение! Преди да извършите някоя от следните операции, уверете се, че инструментът е изключен и от електрическото захранване, и че режещият диск е спрял. Използваните режещи дискове може да са горещи.

Поставяне и сваляне на острието на триона (фиг. А)

- ◆ Дръжте острието на триона (11) с насочени напред зъбци.
- ◆ Повдигнете нагоре заключващият лост (3) на острието на триона.
- ◆ Вкарайте докрая дръжката на острието на триона в скобата за острието (4), докъдето стигне.
- ◆ Освободете лоста.
- ◆ За да свалите острието на триона (11) повдигнете нагоре лоста за заключване (3) и издърпайте острието навън.

Монтаж и сваляне на втулката на плаза (фиг. В)

Втулката на плаза против надраскване (9) трябва да се използва при рязане на повърхности, които се надраскват лесно, като ламинат, фурнир или боя. Може да се използва и за защита на повърхността на плаза по време на транспортиране и съхранение.

Прикачване на втулката на плаза:

- ◆ Поставете предната част на платката на плаза (5) в предната част на втулката на плаза (9).
- ◆ Сnižете инструмента в втулката на плаза (9). Втулката на плаза ще щракне сигурно върху задната страна на обувката.

Сваляне на втулката на плаза:

- ◆ Хванете втулката на плаза отдолу в двата задни раздела и издърпайте надолу и далеч от платката на плаза (5).

Употреба

Предупреждение! Оставете инструмента да работи със собствената си скорост. Не претоварвайте.

Предупреждение! Никога не използвайте инструмента, когато плаза на триона е разхлабен или свален.

Включване и изключване (фиг. С)

- ◆ За да включите инструмента, натиснете превключвателя за променливи обороти (1).
- ◆ Оборотите зависят от това, колко силно натискате превключвателя.
- ◆ За непрекъсната работа, натиснете бутона за заключване (2) и натиснете превключвателя за променливи обороти. Тази възможност е достъпна само при пълни обороти.
- ◆ За изключване на инструмента, освободете превключвателя за променливи обороти.
- ◆ За да изключите инструмента, когато е в продължителна работа, натиснете превключвателя за променливи обороти още веднъж, и го освободете.

Управление на оборотите

- ◆ Използвайте висока скорост за дърво, средна скорост за алуминий и PVC и ниска скорост за метали, различни от алуминий.

Рязане под наклон (Фиг. D и E)

Платката на плаза може да се настрои на ляв или десен ъгъл при наклонено рязане до 45°.

За да зададете ъгъла на наклона:

- ◆ Издърпайте лоста за скосяване на плаза (6) навън и далече от триона, за да отключите платката на плаза (5).
- ◆ Плъзнете платката на плаза напред, за да го освободите от 0° положителна стоп позиция.
- ◆ Поставете платката на плаза до желания ъгъл на скосяване. Използвайте транспортир, за да проверите точността на ъгъла.
- ◆ Натиснете лоста за скосяване на плаза (6) назад към триона, за да фиксирате платката на плаза (5).

Забележка: Плаза може да бъде наклонен наляво или надясно и има ограничители при 15°, 30° и 45°.

За да нулирате плаза за право рязане:

- ◆ Издърпайте лоста за скосяване на плаза (6) навън и далече от триона, за да отключите платката на плаза (5).
- ◆ Завъртете плаза до ъгъл приблизително 0° и след това издърпайте плаза назад, за да задействате 0° положителен стоп.

- ◆ Натиснете назад лоста за скосяване на плаза (6) назад към триона, за да фиксирате платката на плаза (5).

Действия на рязане (Фиг. F)

Този пробивен трион е оборудван с четири действия за рязане, три орбитални и едно право. Орбиталното действие има по-агресивно движение на острието и е предназначено за рязане на меки материали като дърво или пластмаса. Орбиталното действие осигурява по-бързо рязане, но с намалена гладкост на нарязваното на материала. При орбитално действие острието се движи напред по време на хода на рязане в допълнение към движението нагоре и надолу.

Предупреждение! Металите или твърдата дървесина никога не трябва да се режат с орбитално действие.

- ◆ Преместете лоста за рязане (7) между четирите позиции на рязане: 0, 1, 2 и 3.
- ◆ Позиция 0 е право рязане.
- ◆ Позиции 1, 2 и 3 са орбитално рязане.
- ◆ Агресивността на рязането се увеличава, като лостът се коригира от едно на три, като три е най-агресивното срязване.

Рязане

- ◆ Винаги дръжте инструмента с двете си ръце.
- ◆ Оставете острието да работи свободно за няколко секунди, преди да стартирате с рязането.
- ◆ Оказвайте лек натиск върху инструмента, докато извършвате рязането.
- ◆ Ако е възможно, работете с плочата на плаза (5) притисната към обработвания детайл. Това ще подобри управлението на инструмента, ще намали вибрациите, и ще предотврати повреждането на острието.

Съвети за оптимална употреба

Общо

- ◆ Използвайте висока скорост за дърво, средна скорост за алуминий и PVC и ниска скорост за метали, различни от алуминий.

Рязане на ламинати

При движение на режещото острие нагоре, може да се получи нацепване на повърхността, най-близо до плочата на плаза.

- ◆ Използвайте режещо острие с фини зъбци.
- ◆ Режете откъм задната повърхност на обработвания детайл.
- ◆ За да минимизирате нацепването, закрепете парче отпадно дърво или дъски от двете страни на обработвания детайл и режете през този сандвич.

Рязане на метал

Имайте предвид, че рязането на метал отнема много повече време от рязането на дърво.

- ◆ Използвайте режещ диск, подходящ за рязане на метали. Използвайте острие с фини зъбци за железни елементи и острие с груби зъбци за нежелязни метали.
- ◆ При рязане на ламарини, закрепете парче отпадно дърво за задната повърхност на обработвания детайл, и режете през този сандвич.
- ◆ Размажете един пласт масло по линията на рязане.

Допълнителни приспособления

Работата на вашия инструмент зависи от използваните допълнителни приспособления.

Приспособленията на Stanley Fat Max са създадени по стандарти за високо качество с цел да повишат ефективността на работа на вашия инструмент. Чрез използването на тези допълнителни приспособления вие ще получите най-доброто от работата с вашия инструмент.

Този инструмент е подходящ както за U-образни дръжки, така и за T-образни дръжки на режещи остриета.

Поддръжка

Вашият инструмент на Stanley Fat Max е създаден за продължителна и дългосрочна работа с минимална поддръжка.

Продължителната и задоволителна работа зависи от правилната грижа за инструмента и от редовното почистване.

- ◆ Редовно да се почистват вентилационните слотове на инструмента с помощта на мека суха четка или суха кърпа.
- ◆ Редовно почиствайте корпуса на двигателя с помощта на чиста мокра кърпа. Не използвайте абразивен препарат или такъв на разтворителна основа. Никога не допускайте влизането на течности в инструмента и никога не потапяйте в течност, която и да е част на инструмента.
- ◆ Понякога нанасяйте капка масло върху оста на носещата ролка.

Замяна на щепсела

(само за Великобритания и Ирландия)

Ако трябва да се сложи нов щепсел:

- ◆ Изхвърлете безопасно стария щепсел.
- ◆ Свържете кафявата жица към живия терминал в новият щепсел.
- ◆ Свържете синята жица към неутралния терминал.

Предупреждение! Не трябва да се прави свързване към заземяния терминал.

Следвайте инструкциите за монтаж, които се предоставят с висококачествените щепсели.

Препоръчителен предпазител: 5 А.

Защита на околната среда



Разделно събиране. Продуктите и батериите, отбелязани с този символ не трябва да се изхвърлят с битовите отпадъци.

Продуктите и батериите съдържат материали, които могат да бъдат възстановени или рециклирани, което намаляване търсенето на суровини.

Моля, рециклирайте електрически продукти и батериите в съответствие с местните разпоредби. Повече информация можете да намерите на www.2helpU.com

Технически данни

		FME340 (Тип 2)
Входящо напрежение	V _{AC}	230
Входяща мощност	W	710
Скорост на празен ход	Мин ⁻¹	0 - 3 200
Дължина на хода	мм	20
Максимална дълбочина на срязване		
Дърво	мм	85
Стомана	мм	10
Алуминий	мм	15
Тегло	кг	2,74

Ниво на звуково налягане в съответствие с EN 62841:

Звуково налягане (L_{ра}) 88,6 dB(A), колебание (К) 5 dB(A)

Звукова мощност (L_{ва}) 99,6 dB(A), колебание (К) 5 dB(A)

Общи стойности на вибрациите (триаксална векторна сума) според EN 62841:

Рязане на ПДЧ (a_{нв}) 6,2 м/сек.², колебание (К) 1,5 м/сек.²

Рязане на ламаринал (a_{нм}) 6,4 м/с², колебание (К) 1,5 м/с²

ЕО декларация за съответствие

ДИРЕКТИВА ЗА МАШИНИТЕ



FME340 - Вертикален трион

Stanley Fat Max декларира, че тези продукти, описани под "технически данни" са в съответствие с:

EN62841-1:2015, EN62841-2-11:2016

Тези продукти също са в съответствие с Директива 2006/42/ЕО, 2014/30/ЕС и 2011/65/ЕС.

За повече информация, моля, свържете със Stanley Fat Max на следния адрес или се обърнете към задната страна на ръководството.

Долуподписаният е отговорен за компилацията на техническия файл и прави тази декларация от името на Stanley Fat Max.

А. П. Смит
Технически директор
Stanley Fat Max Europe, 210 Bath Road, Slough,
Berkshire, SL1 3YD
Великобритания
2.4.2019 г.

Гаранция

От Stanley Fat Max сме уверени в качеството на изделията си и предлагаме изключителна потребителска гаранция от 12 месеца от датата на закупуването. Тази гаранция е само допълнение към вашите законови права, а не ги определя. Гаранцията е валидна на територията на страните членки на ЕС и на европейската свободна търговска зона.

За да изискате гаранцията, тя трябва да е в съответствие с Общите условия на Stanley Fat Max и ще трябва да представите доказателство за покупката на продавача или на упълномощен сервизен агент. Правилата и условията за 1 годишната гаранция на Stanley Fat Max, както и местоположението на най-близкия упълномощен сервизен агент, можете да намерите на Интернет адрес: **www.2helpU.com** или като се свържете с местния офис на Stanley Fat Max на посочения в това ръководство адрес.

Моля, посетете нашия уеб сайт www.stanley.eu/3, за да регистрирате вашето ново изделие на Stanley Fat Max и да сте в течение за нови изделия и специални оферти.

Stanley Black & Decker
Phoenicia Business Center
Strada Turturelelor, nr 11A, Etaj 6, Modul 15,
Sector 3 Bucuresti
Telefon: +4021.320. 61. 04/05

Гаранция

Ние в Stanley Europe сме уверени в качеството на своите продукти и предлагаме изключителна гаранция за професионалните потребители на продукта. Тази гаранция е само допълнение към вашите законови договорни права като частен непрофесионален потребител. Гаранцията е валидна на територията на страните членки на ЕС и на европейската свободна търговска зона.

ЕДНОГОДИШНА ПЪЛНА ГАРАНЦИЯ

Ако вашият продукт на Stanley Fat Max се повреди вследствие на дефектни материали или изработка в рамките на 12 месеца от датата на покупката, Stanley Europe гарантира, че ще замени всички дефектни части безплатно, при условие, че:

- ◆ Продуктът е бил използван по предназначение и в съответствие с инструкциите за употреба.
- ◆ Продуктът е подложен на нормално износване;
- ◆ Не са извършвани ремонти от неупълномощени лица;
- ◆ Представено е доказателство за покупка.
- ◆ Продуктът на Stanley Fat Max е върнат в пълен комплект

Ако желаете да предявите иск, се свържете с вашия дистрибутор или проверете къде се намира най-близкият оторизиран агент на Stanley Fat Max в каталога на Stanley Fat Max или се свържете с вашия местен офис на Stanley на посочения в ръководството адрес. Списък на оторизираните сервизни агенти на Stanley Fat Max и пълни подробности за нашето следпродажбено обслужване можете да намерите на интернет адреса ни: www.stanley.eu/3

Stanley Black & Decker
Phoenicia Business Center
Strada Turturelelor, nr 11A, Etaj 6, Modul 15,
Sector 3 Bucuresti
Telefon: +4021.320.61.04/05

