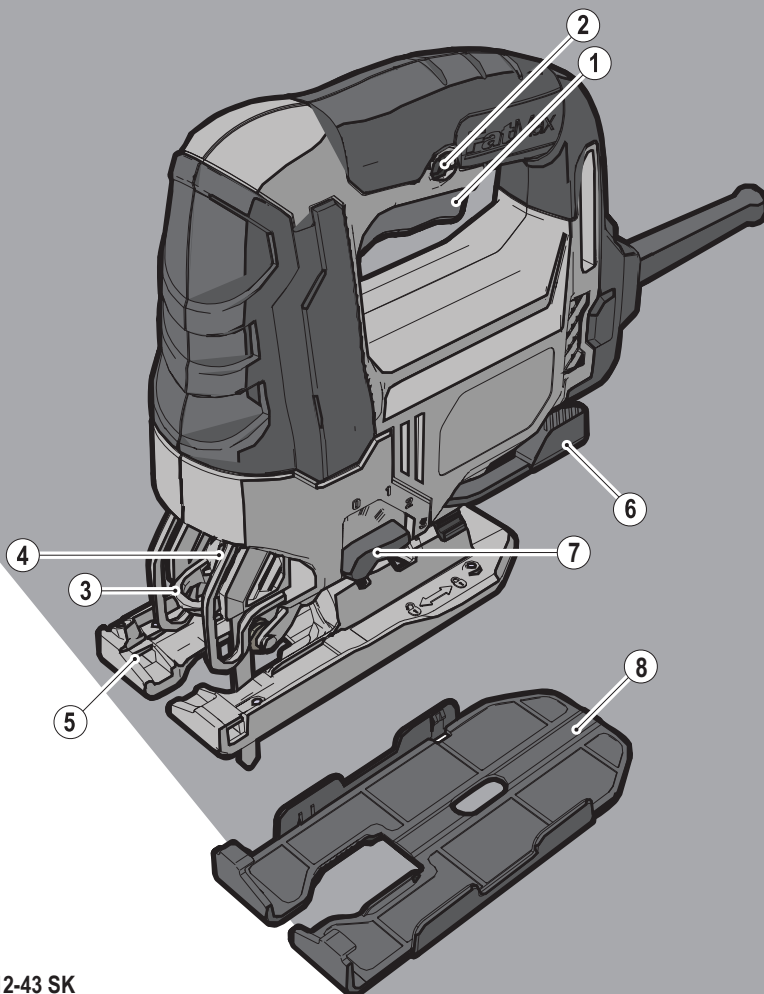


# STANLEY<sup>®</sup>

## FATMAX<sup>®</sup>

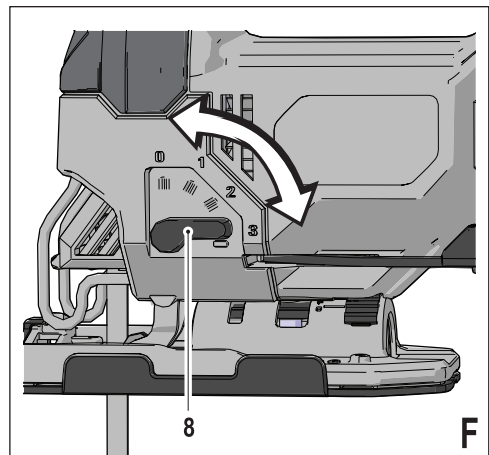
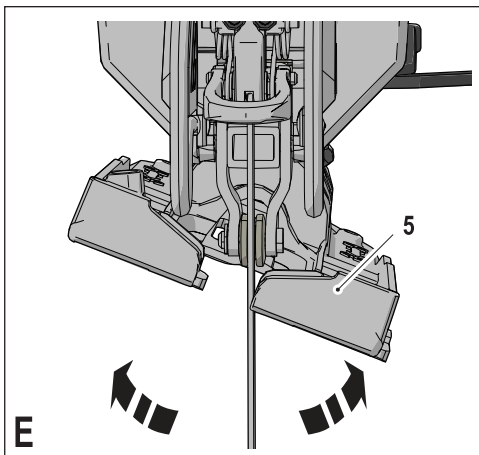
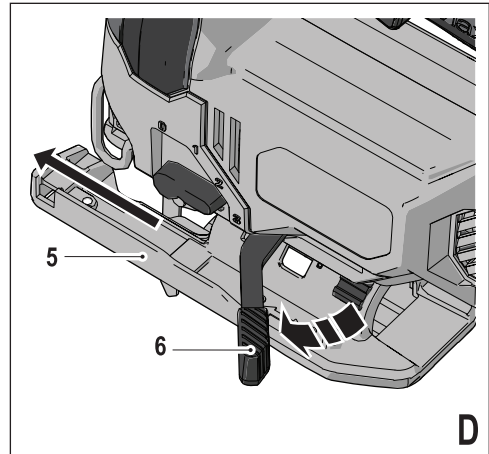
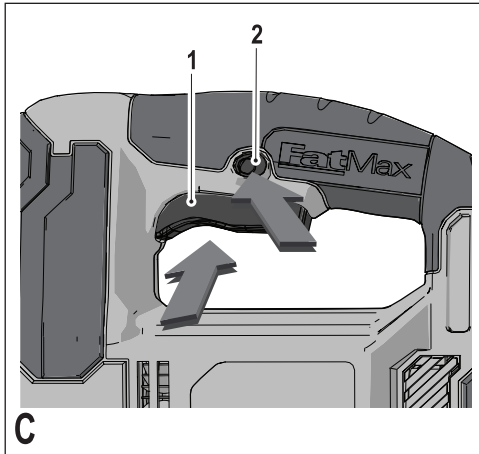
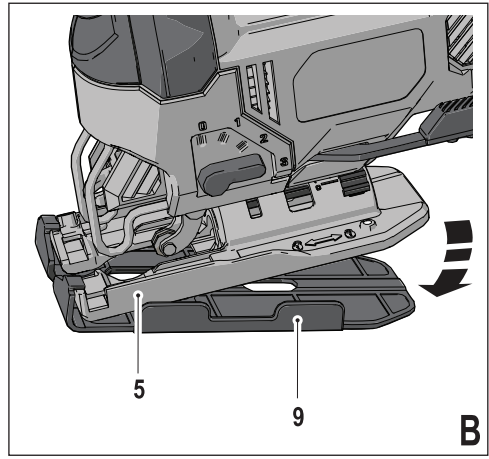
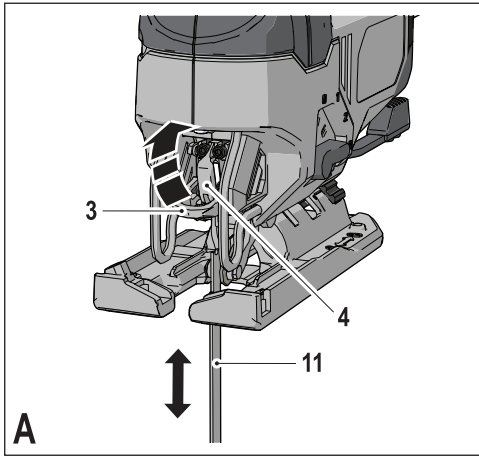


511112-43 SK

Preložené z pôvodného návodu

[www.stanley.eu](http://www.stanley.eu)

FME340



## Použitie výrobku

Vaša priamočiara píla Stanley Fat Max je určená na rezanie dreva, plastov a tabuľových plechov. Náradie je určené na náročnejšie práce, nie však na profesionálne využitie.

## Bezpečnostné pokyny

### Všeobecné bezpečnostné pokyny na prácu s elektrickým náradím



**Varovanie!** Prečítajte si všetky bezpečnostné výstrahy a všetky pokyny. Nedodržanie nižšie uvedených pokynov môže mať za následok úraz elektrickým prúdom, vznik požiaru alebo vážne poranenie.

**Všetky bezpečnostné varovania a pokyny uschovajte na prípadné ďalšie použitie.** Označenie „elektrické náradie“ vo všetkých upozorneniach odkazuje na Vaše náradie napájané zo siete (je opatrené prívodným káblom) alebo náradie napájané z akumulátora (bez prívodného kábla).

#### 1. Bezpečnosť v pracovnom priestore

- Pracovný priestor udržiavajte čistý a dobre osvetlený.** Preplnený a neosvetlený pracovný priestor môže viesť k spôsobeniu úrazov.
- Nepracujte s elektrickým náradím vo výbušnom prostredí, ako sú napríklad priestory s výskytom horľavých kvapalín, plynov alebo prašných látok.** V elektrickom náradí dochádza k iskreniu, ktoré môže spôsobiť vznietenie horľavého prachu alebo výparov.
- Pri práci s elektrickým náradím zaistíte bezpečnú vzdialenosť detí a ostatných osôb.** Rozptyľovanie môže spôsobiť stratu kontroly nad náradím.

#### 2. Elektrická bezpečnosť

- Zástrčka prívodného kábla náradia musí zodpovedať zásuvke. Zástrčku nikdy žiadnym spôsobom neupravujte. Nepoužívajte pri uzemnenom elektrickom náradí žiadne upravené zástrčky.** Neupravené zástrčky a zodpovedajúce zásuvky znižujú riziko vzniku úrazu elektrickým prúdom.
- Nedotýkajte sa uzemnených povrchov, ako sú napríklad potrubia, radiátory, elektrické sporáky a chladničky.** Pri uzemnení Vášho tela vzrastá riziko úrazu elektrickým prúdom.
- Nevystavujte elektrické náradie dažďu alebo vlhkému prostrediu.** Ak vnikne do elektrického náradia voda, zvýši sa riziko úrazu elektrickým prúdom.
- S prívodným káblom zaobchádzajte opatrne. Nikdy nepoužívajte prívodný kábel na prenášanie alebo posúvanie náradia a neťahajte zaň, ak chcete náradie odpojiť od elektrickej siete. Zabráňte kontaktu kábla s masťnými, horúcimi a ostrými predmetmi alebo pohyblivými časťami.** Poškodený alebo zapletený prívodný kábel zvyšuje riziko vzniku úrazu elektrickým prúdom.

- Pri práci s náradím vonku používajte predĺžovacie káble určené na vonkajšie použitie.** Použitie kábla na vonkajšie použitie znižuje riziko úrazu elektrickým prúdom.
- Pri práci s elektrickým náradím vo vlhkom prostredí musí byť v napájacom okruhu použitý prúdový chránič (RCD).** Použitie prúdového chrániča (RCD) znižuje riziko úrazu elektrickým prúdom.

#### 3. Bezpečnosť obsluhy

- Pri použití elektrického náradia zostaňte stále pozorní, sledujte, čo robíte a pracujte s rozvahou. Nepoužívajte elektrické náradie, ak ste unavení alebo ak ste pod vplyvom drog, alkoholu alebo liekov.** Chvilka nepozornosti pri práci s elektrickým náradím môže viesť k vážnemu úrazu.
- Používajte prvky osobnej ochrany. Vždy používajte ochranu zraku.** Ochranné prostriedky ako respirátor, protišmyková pracovná obuv, prilba a chrániče sluchu, používané v príslušných podmienkach, znižujú riziko poranenia osôb.
- Zabráňte náhodnému zapnutiu náradia. Pred pripojením zdroja napätia alebo pred vložením akumulátora a pred zdvihnutím alebo prenášaním náradia skontrolujte, či je vypnutý hlavný vypínač.** Prenášanie elektrického náradia s prstom na hlavnom vypínači alebo pripojenie prívodného kábla k elektrickej sieti, ak je hlavný vypínač náradia v polohe zapnuté, môže spôsobiť úraz.
- Pred zapnutím náradia sa vždy uistite, či nie sú v jeho blízkosti kľúče alebo nastavovacie prípravky.** Nastavovacie kľúče ponechané na náradí môžu byť zachytené rotujúcimi časťami náradia a môžu spôsobiť úraz.
- Neprekážajte sami sebe. Pri práci vždy udržiavajte vhodný a pevný postoj.** Tak je umožnená lepšia kontrola nad náradím v neočakávaných situáciách.
- Vhodne sa obliekajte. Nenoste voľný odev alebo šperky. Dbajte na to, aby sa Vaše vlasy, odev a rukavice nedostali do kontaktu s pohyblivými časťami.** Voľné šaty, šperky alebo dlhé vlasy môžu byť zachytené pohyblivými dielmi.
- Ak sú zariadenia vybavené adaptérom na pripojenie príslušenstva na zachytávanie prachu, zaistíte jeho správne pripojenie a riadnu funkciu.** Použitie týchto zariadení môže znížiť nebezpečenstvo týkajúce sa prachu.

#### 4. Použitie elektrického náradia a jeho údržba

- Nepreťažujte elektrické náradie. Používajte na vykonávanú prácu správny typ elektrického náradia.** Pri použití správneho typu náradia bude práca vykonávaná lepšie a bezpečnejšie.
- Ak nie je možné hlavný vypínač náradia zapnúť a vypnúť, s náradím nepracujte.** Každé elektrické ná-

radie s nefunkčným hlavným vypínačom je nebezpečné a musí sa opraviť.

- c. **Pred nastavením náradia, pred výmenou príslušenstva alebo ak náradie nepoužívate, odpojte zástrčku prívodného kábla od zásuvky alebo z náradia vyberte akumulátor.** Tieto preventívne bezpečnostné opatrenia znižujú riziko náhodného zapnutia náradia.
- d. **Uložte elektrické náradie mimo dosahu detí a nedovoľte ostatným osobám, ktoré toto náradie nevedia ovládať, alebo ktoré nepoznajú tieto bezpečnostné pokyny, aby s týmto elektrickým náradím pracovali.** Elektrické náradie je v rukách nekvalifikovanej obsluhy nebezpečné.
- e. **Vykonávajte údržbu elektrického náradia. Skontrolujte vychýlenie alebo zablokovanie pohyblivých častí, poškodenie jednotlivých dielcov a iné okolnosti, ktoré môžu ovplyvniť chod náradia. Ak je náradie poškodené, nechajte ho pred použitím opraviť.** Veľa nehôd býva spôsobených nedostatočnou údržbou náradia.
- f. **Rezné nástroje udržiavajte ostré a čisté.** Riadne udržiavané rezné nástroje s ostrými reznými čepeľami sú menej náchylné na zanášanie nečistotami a lepšie sa s nimi manipuluje.
- g. **Používajte elektrické náradie, príslušenstvo a držiaky nástrojov podľa týchto pokynov a berte do úvahy prevádzkové podmienky a prácu, ktorá bude vykonávaná.** Použitie elektrického náradia na iné účely, než na aké je určené, môže byť nebezpečné.
5. **Opravy**
  - a. **Opravy elektrického náradia zverte iba kvalifikovanému technikovi, ktorý bude používať originálne náhradné dielce.** Tým zaistíte bezpečnú prevádzku náradia.

### Doplnkové bezpečnostné pokyny na prácu s elektrickým náradím



**Varovanie!** Doplnkové bezpečnostné pokyny pre priamočiara a mečové píly

- ♦ **Pri pracovných operáciách, pri ktorých by mohlo dôjsť ku kontaktu so skrytými vodičmi alebo s vlastným prívodným káblom, držte elektrické náradie vždy za izolované rukoväti.** Pri kontakte so „živým“ vodičom spôsobia neizolované kovové časti náradia obsluhu úraz elektrickým prúdom.
- ♦ **Na zaistenie a upnutie obrobku k pracovnému stolu používajte svorky alebo iné vhodné prostriedky.** Držanie obrobku rukou alebo opretie obrobku o časť tela nezaistí jeho stabilitu a môže viesť k strate kontroly.
- ♦ **Udržiavajte ruky v bezpečnej vzdialenosti od rezného priestoru.** Zo žiadneho dôvodu nikdy nesiahajte do priestoru pod obrobok. Nevkladajte prsty alebo palec

do blízkosti pilového listu a upínacej svorky pilového listu. Nepokúšajte sa stabilizovať pílu uchopením pätky píly.

- ♦ **Udržiavajte pilové listy ostré.** Tupé alebo poškodené pilové listy môžu pri práci spôsobiť vychýlenie alebo zablokovanie pilového listu. Vždy používajte typ pilového listu zodpovedajúci materiálu obrobku a typu rezu.
- ♦ **Pri rezaní rúrok a potrubia sa uistite, či sa v nich nenachádzajú elektrické vodiče, voda atď.**
- ♦ **Nedotýkajte sa obrobku alebo pilového listu ihneď po ukončení rezu.** Môžu byť veľmi horúce.
- ♦ **Dávajte pozor na skryté nebezpečenstvo. Pred rezaním do stien, podláh a stropov skontrolujte polohu elektrických vodičov a potrubia.**
- ♦ **Po uvoľnení hlavného vypínača bude pilový list pokračovať v pohybe.** Pred odložením náradia vždy uvoľnite vypínač a počkajte, kým nedôjde k úplnému zastaveniu príslušenstva.

**Varovanie!** Kontakt alebo vdychovanie prachu a pilín, ktoré vznikajú pri rezaní, môže ohroziť zdravie pracovníka i okolostojacich osôb. Používajte masku proti prachu určenú špeciálne na ochranu pred toxickým prachom a podobnými látkami a zaistite, aby boli takto chránené všetky osoby nachádzajúce sa alebo vstupujúce do pracovného priestoru.

- ♦ Použitie tohto výrobku je popísané v tomto návode. Použitie iného príslušenstva alebo prídavného zariadenia a vykonávanie iných pracovných operácií než je odporúčané týmto návodom, môže predstavovať riziko zranenia obsluhy alebo riziko spôsobenia hmotných škôd.

### Bezpečnosť ostatných osôb

- ♦ Toto náradie nie je určené na použitie osobami (vrátane detí) so zníženými fyzickými, zmyslovými alebo duševnými schopnosťami, alebo s nedostatkom skúseností a znalostí, pokiaľ tieto osoby nepracujú pod dohľadom, alebo pokiaľ im neboli poskytnuté inštrukcie týkajúce sa použitia výrobku osobou zodpovednou za ich bezpečnosť.
- ♦ Deti by mali byť pod dozorom, aby sa s náradím nehrali.

### Zvyškové riziká

Ak sa náradie používa iným spôsobom, než je uvedené v priložených bezpečnostných varovaniach, môžu sa objaviť dodatočné zvyškové riziká. Tieto riziká môžu vzniknúť v dôsledku nesprávneho použitia, dlhodobého použitia atď.

Napriek tomu, že sa dodržiavajú príslušné bezpečnostné predpisy a používajú sa bezpečnostné zariadenia, určité zvyškové riziká sa nemôžu vylúčiť. Tieto riziká sú nasledujúce:

- ♦ Zranenia spôsobené kontaktom s akoukoľvek rotujúcou alebo pohybujúcou sa časťou.
- ♦ Zranenia spôsobené pri výmene dielcov, pracovného nástroja alebo príslušenstva.

- ♦ Zranenia spôsobené dlhodobým použitím náradia. Ak používate akékoľvek náradie dlhší čas, zaistíte, aby sa robili pravidelné prestávky.
- ♦ Poškodenie sluchu.
- ♦ Zdravotné riziká spôsobené vdychovaním prachu vytváraného pri použití náradia (príklad: - práca s drevom, najmä s dubovým, bukovým a MDF).

### Vibrácie

Deklarovaná úroveň vibrácií uvedená v technických údajoch a vo vyhlásení o zhode bola meraná v súlade so štandardnou skúšobnou metódou predpísanou normou EN 60745 a môže sa použiť na porovnanie jednotlivých náradí medzi sebou. Deklarovaná úroveň vibrácií sa môže tiež použiť na predbežné stanovenie času práce s týmito náradím.

**Varovanie!** Úroveň vibrácií sa pri aktuálnom použití elektrického náradia môže líšiť od deklarovanej úrovne vibrácií v závislosti od spôsobu použitia náradia. Úroveň vibrácií môže byť oproti uvedenej hodnote vyššia.

Pri stanovení času pôsobenia vibrácií, z dôvodu určenia bezpečnostných opatrení podľa normy 2002/44/EC na ochranu osôb pravidelne používajúcich elektrické náradie v zamestnaní, by mal predbežný odhad pôsobenia vibrácií brať na zreteľ aktuálne podmienky použitia náradia s prihliadnutím na všetky časti pracovného cyklu, ako sú časy, keď je náradie vypnuté a keď beží naprázdno.

### Štítky na náradí

Na náradí sú zobrazené nasledovné piktogramy:



**Varovanie!** Z dôvodu zníženia rizika spôsobenia úrazu si používateľ musí prečítať tento návod na obsluhu.

### Elektrická bezpečnosť



Toto náradie je vybavené dvojitou izoláciou. Preto nie je nutné použitie uzemňovacieho vodiča. Vždy skontrolujte, či napájacie napätie zodpovedá napätiu na výkonovom štítku.

- ♦ Ak je poškodený prírodný kábel, musí byť vymenený výrobcom alebo v autorizovanom servise Stanley Fat Max, aby sa zabránilo možným rizikám.

### Popis

Tento výrobok sa skladá z niektorých alebo zo všetkých nasledujúcich častí.

1. Vypínač s reguláciou otáčok
2. Zaisťovacie tlačidlo
3. Zaisťovacia páčka pilového listu
4. Držiak pilového listu
5. Základňa pily
6. Páčka náklonu základne pily
7. Páčka režimu rezania
8. Ochranný kryt základne pily

### Zostavenie

**Varovanie!** Pred zmontovaním vyberte z náradia akumulátor a uistite sa, či je pilový list zastavený. Použité pilové listy môžu byť horúce.

### Nasadenie a vybratie pilového listu (obr. A)

- ♦ Uchopte pilový list (11) tak, aby jeho zuby smerovali dopredu.
- ♦ Zdvihnite nahor zaisťovaciu páčku pilového listu (3).
- ♦ Zasuňte upínaciu stopku pilového listu čo najďalej do držiaka pilového listu (4).
- ♦ Uvoľnite páčku.
- ♦ Ak chcete pilový list (11) vybrať, zdvihnite nahor zaisťovaciu páčku pilového listu (3) a vyberte pilový list.

### Nasadenie a vybratie ochranného krytu základne pily (obr. B)

Ochranný kryt základne pily zabraňujúci poškrabaniu (9) by sa mal použiť pri rezaní materiálu s povrchom, ktorý je možné ľahko poškrabať, ako sú lamináty, dyha a lakované povrchy. Môže sa tiež použiť na ochranu povrchu základne pily počas prepravy alebo pri skladovaní pily.

### Nasadenie ochranného krytu základne pily:

- ♦ Umiestnite prednú časť základne pily (5) do prednej časti ochranného krytu základne pily (9).
- ♦ Zasuňte náradie do ochranného krytu základne pily (9). Ochranný kryt základne pily sa bezpečne zaklapne na zadnej časti základne pily.

### Vybratie ochranného krytu základne pily:

- ♦ Uchopte ochranný kryt základne pily za spodnú časť za dva zadné výstupky a stiahnite kryt zo základne pily (5).

### Použitie

**Varovanie!** Nechajte náradie pracovať jeho vlastným tempom. Zamedzte preťažovaniu náradia.

**Varovanie!** Nikdy nepoužívajte toto náradie, ak je odobratá alebo uvoľnená základňa pily.

### Zapnutie a vypnutie (obr. C)

- ♦ Náradie zapnete stlačením vypínača s reguláciou otáčok (1). Otáčky náradia závisia od intenzity stlačenia tohto vypínača.
- ♦ Nepretržitý chod zvolíte stlačením zaisťovacieho tlačidla (2) a stlačením spínača s plynulou reguláciou otáčok. Táto možnosť je k dispozícii iba pri maximálnych otáčkach náradia.
- ♦ Náradie vypnete tak, že uvoľníte stlačenie hlavného vypínača s reguláciou otáčok.
- ♦ Ak chcete vypnúť náradie, ktoré pracuje v režime nepretržitého chodu, stlačte znovu prepínač s reguláciou otáčok a uvoľníte ho.

## Regulácia otáčok

- ◆ Na rezanie dreva používajte vysoké otáčky, stredné otáčky na rezanie hliníka a plastov a nízke otáčky na rezanie ostatných kovov okrem hliníka.

## Šikmé rezy (obr. D a E)

Základňa píly môže byť nastavená doľava alebo doprava pre vykonanie šikmých rezov až do uhla 45°.

### Nastavenie šikmého uhla:

- ◆ Nastavte páčku náklonu základne píly (6) smerom od píly, aby došlo k odblokovaniu základne píly (5).
- ◆ Posuňte základňu píly dopredu tak, aby sa uvoľnila z polohy pevného dorazu pre polohu 0°.
- ◆ Nastavte základňu píly na požadovaný uhol šikmého rezu. Na overenie presnosti nastaveného uhla použite uholmer.
- ◆ Prítlačte páčku náklonu základne píly (6) späť k pile, aby došlo k zaisteniu základne píly (5).

**Poznámka:** Základňa môže byť naklonená doľava alebo doprava a má pevné dorazy pre uhly 15°, 30° a 45°.

### Nastavenie základne píly späť do polohy pre priame rezy:

- ◆ Nastavte páčku náklonu základne píly (6) smerom od píly, aby došlo k odblokovaniu základne píly (5).
- ◆ Otočte základňu píly do polohy približne 0° a potom priťahnite základňu smerom dozadu, aby došlo k zaisteniu v polohe 0°.
- ◆ Prítlačte páčku náklonu základne píly (6) späť k pile, aby došlo k zaisteniu základne píly (5).

## Rezanie (obr. F)

Táto priamočiara píla môže pracovať v štyroch režimoch rezania, troch rezaniach s predkmitom a jednom priamočiarom. Predkmit pílového listu je viac agresívny a je určený na rezanie mäkkých materiálov, ako sú drevo a plasty. S použitím predkmitu je rez materiálu vykonaný rýchlejšie, ale menej čisto. Predkmit pridáva pri pohybe pílového listu nahor a nadol ešte pohyb vpred.

**Varovanie!** Kovy a tvrdé drevo by sa nikdy nemali rezať s predkmitom.

- ◆ Presúvajte páčku režimu rezania (8) medzi štyrmi polohami pre rezanie: 0, 1, 2, a 3.
- ◆ Poloha 0 je určená pre priamočiary rez.
- ◆ Polohy 1, 2 a 3 sú pre rezanie s predkmitom.
- ◆ Agresivita rezu závisí od zvolenej polohy páčky od jednej do troch, poloha tri znamená najagresívnejší rez.

## Rezanie

- ◆ Vždy držte náradie oboma rukami.
- ◆ Pred začatím rezu nechajte pílový list niekoľko sekúnd v chode naprázdno.
- ◆ Pri rezaní vyvíjajte na náradie iba mierny tlak.

- ◆ Ak je to možné, pracujte so základňou píly (5) prítlačnou k obrobku. Týmto spôsobom bude zaistené lepšie ovládanie píly, budú obmedzené vibrácie a zabráni sa poškodeniu pílového listu.

## Rady na optimálne použitie

### Všeobecné

- ◆ Na rezanie dreva používajte vysoké otáčky, stredné otáčky na rezanie hliníka a PVC a nízke otáčky na rezanie ostatných kovov okrem hliníka.

### Rezanie vrstvených materiálov

Pretože pílový list vykonáva rez pri pohybe smerom hore, na povrchu, ktorý sa nachádza najbližšie pri základni píly, môže dochádzať k štiepaniu.

- ◆ Použite pílový list s jemnými zubami.
- ◆ Režte na spodnej strane obrobku.
- ◆ Ak chcete minimalizovať štiepanie obrobku, upnite na obe strany obrobku kúsok odpadového dreva alebo drevotriesky a urobte rez cez celú túto zostavu.

### Rezanie kovov

Uvedomte si, že rezanie kovu zaberie omnoho viac času než rezanie dreva.

- ◆ Používajte pílové listy vhodné na rezanie kovu. Na rezanie železných kovov používajte pílové listy s jemnými zubami a na rezanie neželezných kovov pílové listy s hrubšími zubami.
- ◆ Pri rezaní tenkých kovových plechov upnite na spodnú stranu obrobku kúsok odpadového dreva a reže cez celú túto zostavu.
- ◆ Naneste pozdĺž čiaru rezu tenký olejový film.

## Príslušenstvo

Výkon Vášho náradia závisí od používaného príslušenstva. Príslušenstvo Stanley Fat Max je navrhnuté a vyrobené podľa noriem pre vysokú kvalitu a sú určené na zvýšenie výkonu Vášho náradia. Použitím tohto príslušenstva docielite ten najlepší výsledok, ktorý Vám Vaše náradie môže poskytnúť.

S týmto náradím sa môžu používať pílové listy s upínacou stopkou v tvare U aj T.

## Údržba

Vaše elektrické náradie bolo skonštruované tak, aby pracovalo čo najdlhšie s minimálnymi nárokmi na údržbu. Riadna starostlivosť o náradie a jeho pravidelné čistenie Vám zaistia jeho bezproblémový chod.

**Varovanie!** Pred vykonávaním akejkoľvek údržby náradie vypnite a odpojte kábel od siete.

- ◆ Vetracie otvory náradia a nabíjačky pravidelne čistite mäkkou kefou alebo suchou handričkou.

- ♦ Pomocou vlhkej handričky pravidelne čistite kryt motora. Nepoužívajte žiadne abrazívne čistiace prostriedky alebo rozpúšťadlá.
- ♦ Na os podpornej kladky pilového listu občas naneste kvapku oleja.

### Výmena sieťovej zástrčky (iba pre Veľkú Britániu a Írsko)

Ak budete inštalovať novú zástrčku prívodného kábla:

- ♦ Zaisťte ekologickú likvidáciu starej zástrčky.
- ♦ Pripojte hnedý vodič k svorke pod napätím na novej zástrčke.
- ♦ Modrý vodič pripojte k nulovej svorke.

**Varovanie!** Na uzemňovací svorku nebude pripojený žiadny vodič. Dodržujte montážne pokyny dodávané s kvalitnými zástrčkami. Odporúčaná poisťka: 5 A.

### Ochrana životného prostredia



Triedeťte odpad. Tento výrobok sa nesmie likvidovať v bežnom domovom odpade.

Ak nebudete výrobok Stanley Fat Max ďalej používať alebo ak si ho želáte nahradiť novým, nelikvidujte ho spolu s bežným komunálnym odpadom. Zaisťte likvidáciu tohto výrobku v triedenom odpade.



Triedený odpad umožňuje recykláciu a opätovné využitie použitých výrobkov a obalových materiálov. Opätovné použitie recyklovaných materiálov pomáha chrániť životné prostredie pred znečistením a znižuje spotrebu surovín.

Pri kúpe nových výrobkov Vám predajne, miestne zberne odpadov alebo recyklačné stanice poskytnú informácie o správnej likvidácii elektroodpadov z domácnosti.

Spoločnosť Stanley Europe poskytuje službu zberu a recyklácie výrobkov Stanley Fat Max po skončení ich prevádzkovej životnosti. Ak chcete získať výhody tejto služby, odovzdajte, prosím, Váš výrobok ktorémukoľvek autorizovanému zástupcovi servisu, ktorý náradie odoberie a zaistí jeho recykláciu.

Miesto najbližšieho autorizovaného servisu Stanley Europe nájdete na príslušnej adrese uvedenej v tomto návode. Zoznam autorizovaných servisov Stanley Europe a podrobnosti o popredajnom servise nájdete aj na internetovej adrese: [www.2helpU.com](http://www.2helpU.com).

### Technické údaje

FME340 (Typ 2)		
Napájacie napätie	V	230
Prikon	W	710
Otáčky naprázdno	min <sup>-1</sup>	0 - 3 200
Zdvih	mm	20
Maximálna hĺbka rezu		
Drevo	mm	85
Oceľ	mm	10
Hliník	mm	15
Hmotnosť	kg	2,74

$L_{pA}$  (akustický tlak) 88,6 dB(A), odchýlka (K) 3 dB(A)

$L_{pA}$  (akustický tlak) 99,6 dB(A), odchýlka (K) 3 dB(A)

Celková úroveň vibrácií (priestorový vektorový súčet) podľa normy EN 60745:

Rezanie dosiek ( $a_{1, s}$ ) 6,2 m/s<sup>2</sup>, odchýlka (K) 1,5 m/s<sup>2</sup>

Rezanie tabuľových plechov ( $a_{1, M}$ ) 6,4 m/s<sup>2</sup>, odchýlka (K) 1,5 m/s<sup>2</sup>

### ES Vyhlásenie o zhode v rámci EÚ SMERNICA PRE STROJOVÉ ZARIADENIA

**CE** 12  
FME340

Spoločnosť Stanley Europe vyhlasuje, že tieto výrobky popisované v technických údajoch spĺňajú požiadavky nasledujúcich noriem: 2006/42/ES, EN 60745-1 2009 + A1 2010, EN 60745-2-11:2010

Tieto výrobky spĺňajú aj požiadavky smerníc 2004/108/EC (do 19. 4. 2016), 2014/30/EÚ (od 20. 4. 2016) a 2011/65/EÚ. Ak chcete získať ďalšie informácie, kontaktujte, prosím, našu spoločnosť na nasledujúcej adrese alebo na adresách, ktoré sú uvedené na konci tohto návodu.

Nižšie podpísaná osoba je zodpovedná za zostavenie technických údajov a vydáva toto vyhlásenie v zastúpení spoločnosti Stanley Europe.

R. Laverick  
Technický riaditeľ  
Stanley Fat Max Europe, 210 Bath Road, Slough,  
Berkshire, SL1 3YD  
United Kingdom  
21.08.2015

## Záruka

Spoločnosť Stanley Europe je presvedčená o kvalite svojich výrobkov a ponúka mimoriadnu záruku pre používateľov tohto náradia. Táto záruka sa ponúka ako mimoriadna a žiadnym spôsobom neovplyvní Vaše zmluvné práva, ak ste súkromný neprofesionálny užívateľ. Táto záruka platí vo všetkých členských štátoch EÚ a Európskej zóny voľného obchodu EFTA.

### PLNÁ ZÁRUKA

Spoločnosť Stanley Europe garantuje počas trvania záručnej lehoty (24 mesiacov pri nákupe na priamu osobnú spotrebu, 12 mesiacov pri nákupe na podnikateľskú činnosť) bezplatné odstránenie akejkoľvek materiálovej alebo výrobnnej chyby za nasledujúcich podmienok:

- ◆ Tento výrobok sa používal iba správnym spôsobom a v súlade s pokynmi uvedenými v návode pre jeho obsluhu.
- ◆ Výrobok bol vystavený bežnému použitiu a opotrebovaniu.
- ◆ Výrobok nebol opravovaný neoprávnenými osobami.
- ◆ Bol predložený doklad o kúpe.
- ◆ Bol výrobok Stanley Fat Max vrátený kompletný so všetkými pôvodnými komponentami.

Ak požadujete reklamáciu, kontaktujte najbližšieho autorizovaného predajcu alebo vyhľadajte autorizovaného predajcu Stanley Fat Max v katalógu Stanley Fat Max alebo kontaktujte predajcu na adrese, ktorá je uvedená v tomto návode. Zoznam autorizovaných servisov Stanley Fat Max a všetky podrobnosti o našom popredajnom servise nájdete aj na internetovej adrese: **[www.stanley.eu/3](http://www.stanley.eu/3)**

### ZVÝHODNENÁ ZÁRUKA

Na získanie zvýhodnenej trojročnej záruky je nutné vykonať registráciu na nižšie uvedenej adrese a v uvedenom termíne.

- ◆ Registrácia sa vyžaduje do 4 týždňov od zakúpenia.
- ◆ Registrácia je na tejto adrese:  
**<http://www.stanley.eu/3>**.





**STANLEY BLACK & DECKER SLOVAKIA S.R.O.**

Vysoká 2/b  
811 06 Bratislava  
Tel.: 00420 261 009 772  
Fax: 00420 261 009 784  
www.stanleyworks.sk  
obchod@sbdinc.com

**STANLEY BLACK & DECKER CZECH REPUBLIC S.R.O.**

Türkova 5b  
149 00 Praha 4  
Česká Republika  
Tel.: 00420 261 009 772  
Fax: 00420 261 009 784  
Servis: 00420 244 403 247  
www.stanleyworks.cz  
obchod@sbdinc.com

**BAND SERVIS**

Paulínska 22  
917 01 Trnava  
Tel.: 00421 335 511 063  
Fax: 00421 335 512 624  
www.bandservis.sk  
p.talajka@bandservis.sk

**BAND SERVIS**

Južná trieda 17 (budova TWD)  
040 01 Košice  
Tel.: 00421 556 233 155  
bandserviske@zoznam.sk

**BAND SERVIS**

K Pasekám 4440  
760 01 Zlín  
Tel.: 00420 577 008 550,1  
Fax: 00420 577 008 559  
www.bandservis.cz  
bandservis@bandservis.cz

**BAND SERVIS**

Kláštorského 2  
140 00 Praha 4  
Tel.: 00420 244 403 247  
Fax: 00420 241 770 167  
j.kraus@bandservis.cz  
www.bandservis.cz  
bandservis@bandservis.cz

**CZ****ZÁRUČNÍ LIST****SK****ZÁRUČNÝ LIST****STANLEY  
FATMAX®****ZÁRUČNÍ DOBA POSKYTOVANÁ PRODEJCEM NA PRODANÝ VÝROBEK JE:  
ZÁRUČNÁ DOBA POSKYTOVANÁ PREDAJCOM NA PREDANÝ VÝROBEK JE:**

- 24 měsíců při prodeji zboží fyzické osobě – spotřebitel pro soukromou přímou spotřebu (§ 620 Občanského zákoníku)  
 24 mesiacov pri predaji tovaru fyzickej osobe – spotrebiteľovi pre súkromnú priamu osobnú spotrebu (§ 52 a § 620 Občianskeho zákonníka)  
 12 měsíců při prodeji zboží podnikateli, který ho používá v rámci své obchodní nebo jiné podnikatelské činnosti (§ 429 Obchodního zákoníku)  
 12 mesiacov pri predaji tovaru podnikateľovi, ktorý kona v rámci svojej obchodnej alebo inej podnikateľskej činnosti (§ 429 Obchodného zákonníka)

Od data prodeje/Od datumu predaja: .....

Kupující prohlašuje, že účel nákupu je pro/Kupujúci prehlasuje, že účel nákupu je pre:

- Přímou osobní spotřebu/Priamu osobnú spotrebu  
 Obchodní a podnikatelskou činnost/obchodnú a podnikateľskú činnosť

IČO: .....

Číslo pokladního dokladu - faktury/Číslo pokladničného dokladu - faktúry: .....

**TYP VÝROBKU:**

<b>CZ</b>	Výrobní kód	Datum prodeje	Razítko prodejny Podpis
<b>SK</b>	Číslo série	Dátum predaja	Pečiatka predajne Podpis

CZ

Adresy servisu  
Band Servis  
Klásterského 2  
CZ-140 00 Praha 4  
Tel.: 00420 244 403 247  
Fax: 00420 241 770 167

Band Servis  
K Pasekám 4440  
CZ-76001 Zlín  
Tel.: 00420 577 008 550,1  
Fax: 00420 577 008 559  
<http://www.bandservis.cz>

SK

Adresa servisu  
Band Servis  
Paulínska ul. 22  
SK-91701 Trnava  
Tel.: 00421 335 511 063  
Fax: 00421 335 512 624

CZ Dokumentace záruční opravy

SK Záznamy o záručných opravách

CZ	Číslo	Datum příjmu	Datum zakázky	Číslo zakázky	Závada	Razítko Podpis
SK	Číslo dodávky	Dátum nahlásenia	Dátum opravy	Číslo objednávky	Popis poruchy	Pečiatka Podpis