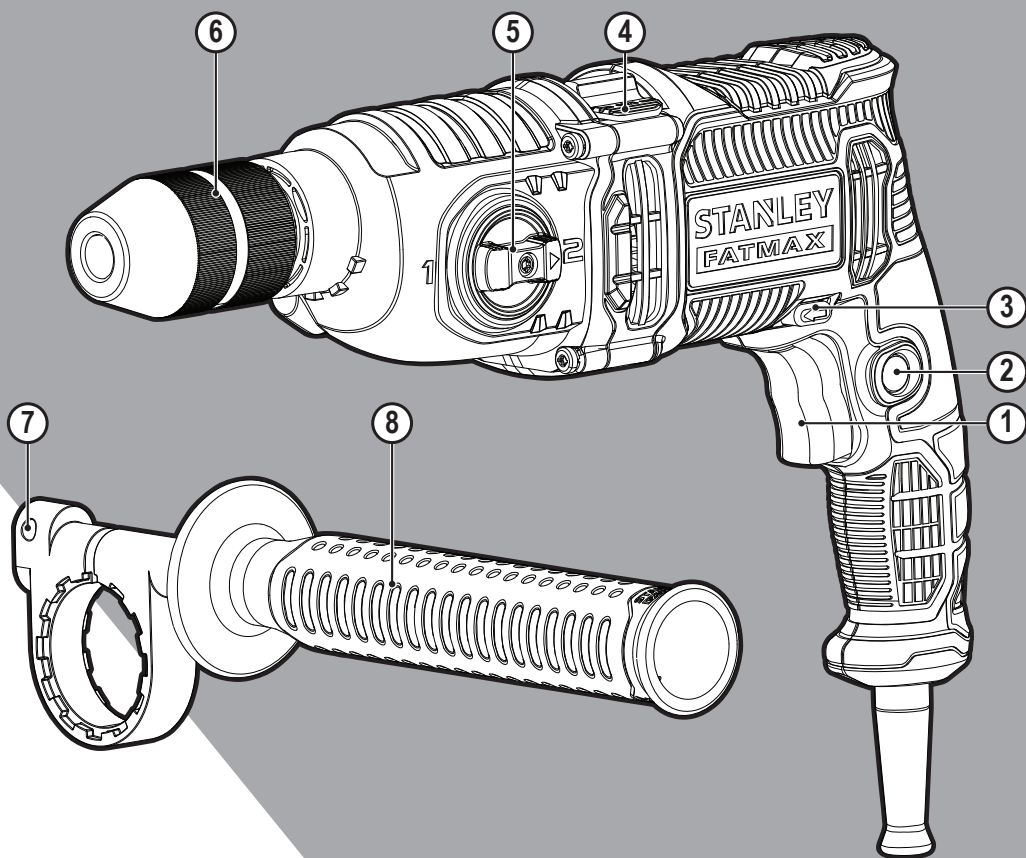


STANLEY®

FATMAX®

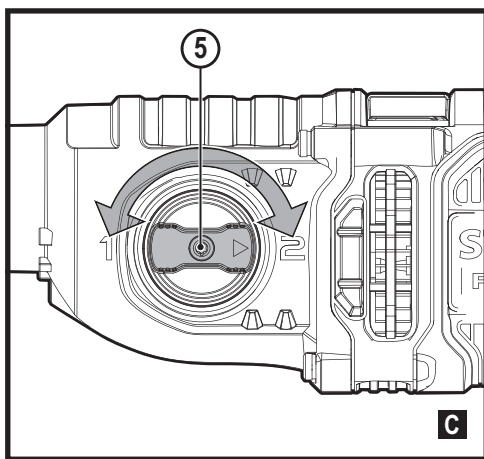
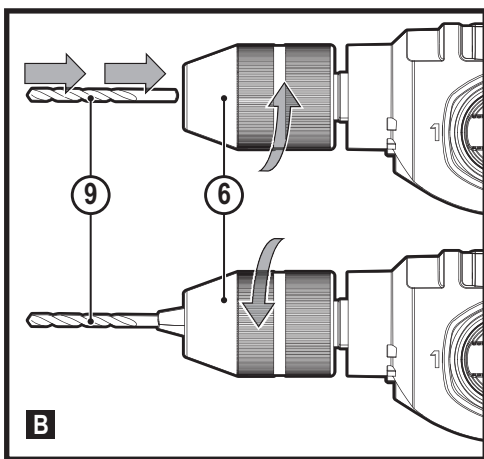
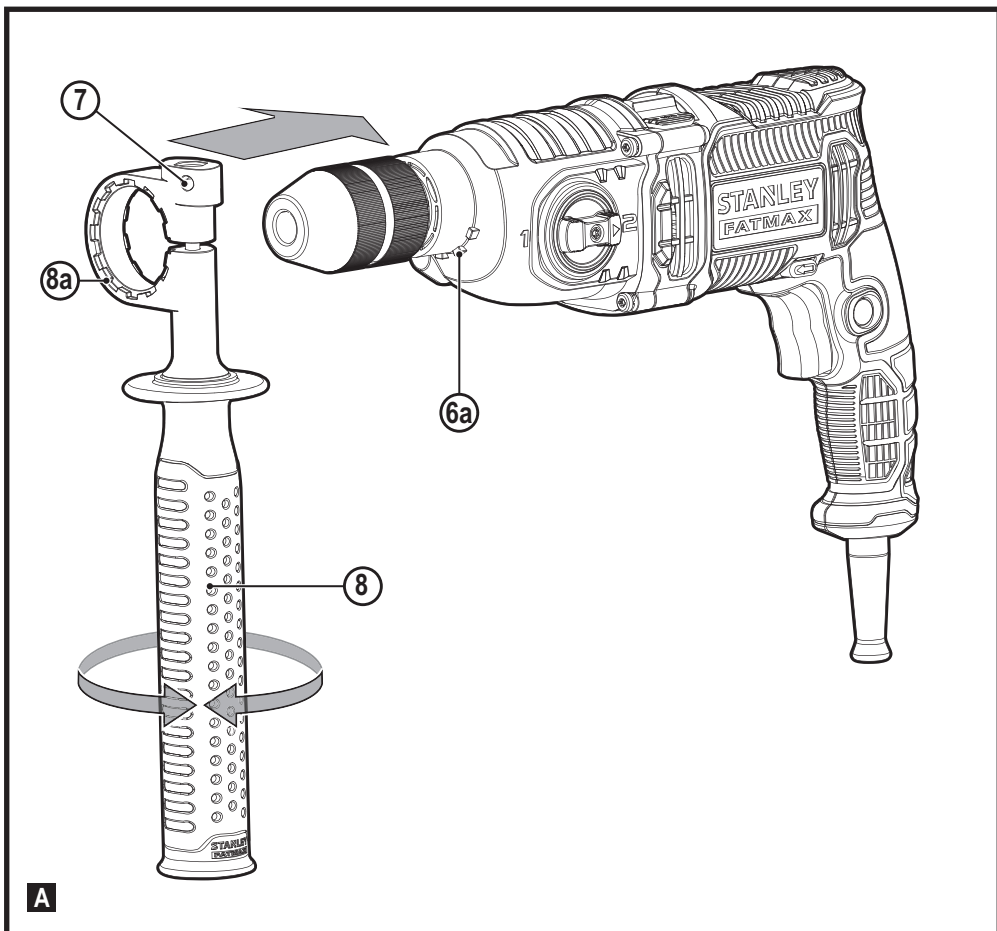


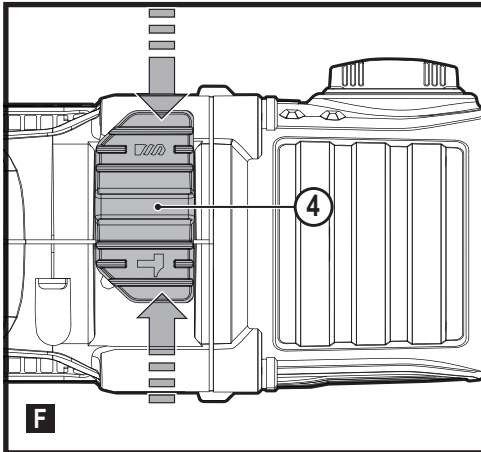
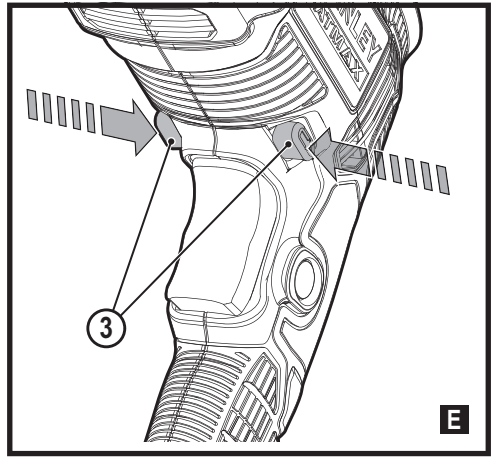
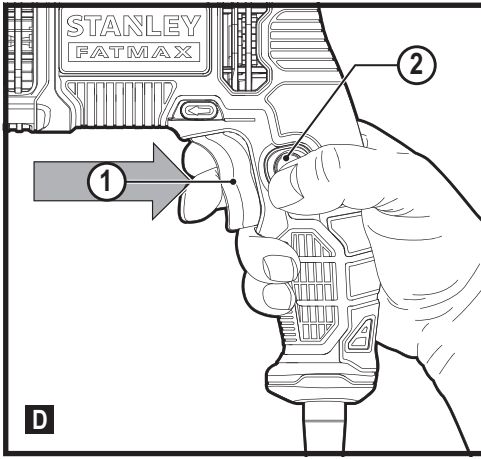
370122 - 30 BLT

www.stanley.eu

FMEH850
FMEH1100

Eesti keel	(Originaaljuhendi tõlge)	5
Lietuvių	(Originalių instrukcijų vertimas)	10
Latviešu	(Tulkojums no rokasgrāmatas oriģinālvalodas)	15
Русский язык	(Перевод с оригинала инструкции)	20





Ettenähtud otstarve

Stanley® FatMax®i lööktrell FMEH850, FMEH1100 on mõeldud puidu, metalli, plasti ja kivi puurimiseks ning kruvide keeramiseks. Need tööriistad on ette nähtud nii professionaalseks kui ka koduseks kasutamiseks.

Ohutuseeskirjad

Elektritööriistadega seotud üldised hoiatused



Hoiatus! Lugege kõik hoiatused ja juhised läbi.

Kõigi alltoodud hoiatuste ja juhiste täpne järgimine aitab vältida elektrilöögi, tulekahju ja/või raske kehavigastuse ohtu.

Hoidke kõik hoiatused ja juhised tuleviku tarvis alles.

Hoiatuses kasutatud mõiste „elektritööriist“ viitab võrgutoitel töötavatele (juhtmega) ja akutoitel töötavatele (juhtmeta) elektritööriistadele.

1. Tööpiirkonna ohutus

- Tööpiirkond peab olema puhas ja hästi valgustatud.** Korralageduse ja puuduliku valgustuse korral võivad kergesti juhtuda õnnetused.
- Ärge kasutage elektritööriistu plahvatusohtlikus keskkonnas, kus leidub tuleohtlikke vedelikke, gaase või tolmu.** Elektritööriistad tekitavad sädemeid, mis võivad tolmu või aurud süüdata.
- Hoidke lapsed ja kõrvalised isikud elektritööriista kasutamise ajal eemal.** Tähelepanu hajumisel võite kaotada tööriista üle kontrolli.

2. Elektriohutus

- Elektritööriista pistik peab sobima pistikupesaga.** Ärge muutke pistikut mis tahes moel. Ärge kasutage maandatud elektritööriistade puhul adapterpistikut. Originaalpistikud ja nendega sobivad pistikupesad vähendavad elektrilöögi ohtu.
- Vältige kokkupuudet maandatud pindadega, nagu torud, radiaatorid, pliivid ja külmikud.** Elektrilöögi saamise oht suureneb, kui teie keha on maandatud.
- Vältige elektritööriistade sattumist vihma või niiskuse kätte.** Elektriseadmesse sattunud vesi suurendab elektrilöögi ohtu.
- Käsitsege toitejuhet õigesti.** Ärge kunagi kasutage elektritööriista juhete kandmiseks, tõmbamiseks ega pistiku eemaldamiseks vooluvõrgust. Kaitske juhete kuumuse, õli, teravate servade ja liikuvate osade eest. Kahjustatud või sassis juhtmed suurendavad elektrilöögi ohtu.
- Kui töötate seadmega õues, kasutage välitingimustesse sobivat pikendusjuhet.** Välitingimustesse sobiva pikendusjuhtme kasutamine vähendab elektrilöögi ohtu.

- Kui elektritööriistaga töötamine niisketes tingimustes on vältimatu, kasutage rikkevoolukaitsmega (RCD) vooluallikat.** Rikkevoolukaitsme kasutamine vähendab elektrilöögi ohtu.

3. Isiklik ohutus

- Olge tähelepanelik, jälgige oma tegevust ja kasutage elektritööriista mõistlikult.** Ärge kasutage elektritööriista väsinuna ega alkoholi, narkootikumide või arstimate mõju all olles. Kui elektritööriistaga töötamise ajal tähelepanu kas või hetkeks hajub, võite saada raskeid kehavigastusi.
 - Kasutage isikukaitsevahendeid. Kandke alati kaitseprille.** Isikukaitsevahendid, nagu tolmu- ja niiskuse mask, mittelibisevad jalanõud, kiiver ja kõrvaklapid, vähendavad vastavates tingimustes kasutamisel tervisekahjustusi.
 - Vältige seadme ootamatut käivitumist. Enne tööriista ühendamist vooluvõrku ja/või aku paigaldamist veenduge, et lüliti on väljalülitatud asendis.** Kandes tööriista, sõrm lüliti, või ühendades toiteallikaga tööriista, mille lüliti on toosasendis, võib juhtuda õnnetus.
 - Enne elektritööriista sisselülitamist eemaldage kõik reguleerimis- ja mutrivõtmed.** Tööriista pöörleva osa külge jäetud reguleerimis- või mutrivõti võib tekitada kehavigastusi.
 - Ärge küünitage. Seiske alati kindlalt jalgel ja hoidke tasakaalu.** Siis on võimalik ettearvamatus olukorras tööriista paremini valitseda.
 - Riietuge sobivalt. Ärge kandke lehvivaid rõivaid ega ehteid. Hoidke juuksed, riided ja kindad liikuvatest osadest eemal.** Lehvivad riided, ehted ja pikad juuksed võivad jääda liikuvate osade vahele.
 - Kui tööriistal on tolmueemaldusliidesed, siis veenduge, et need on ühendatud ja õigesti kasutatavad.** Tolmukogumisseadme kasutamine võib vähendada tolmuga seotud ohtu.
- #### 4. Elektritööriistade kasutamine ja hooldamine
- Ärge koormake elektritööriista üle. Kasutage konkreetseks otstarbeks sobivat elektritööriista.** Elektritööriist tuleb tööga paremini ja ohutumalt toime ettenähtud koormusel.
 - Ärge kasutage elektritööriista, kui seda ei saa lülitist sisse ja välja lülitada.** Elektritööriist, mida ei saa juhtida lülitist, on ohtlik ja vajab remonti.
 - Enne reguleerimist, tarvikute vahetamist ja hoivulepanemist lahutage tööriist vooluvõrgust ja/või eemaldage aku.** Nende ettevaatusabinõude rakendamine vähendab elektritööriista ootamatut käivitumise ohtu.
 - Kui elektritööriista ei kasutata, hoidke seda lastele kättesaamatus kohas ning ärge lubage tööriista kasutada inimestel, kes seda ei tunne või pole**

lugened käesolevat kasutusjuhendit. Oskamatutes kätes on elektritööriista ohtlikud.

- e. Elektritööriistu tuleb hooldada. Veenduge, et liikuvad osad on õiges asendis ega ole kinni kiilunud, detailid on terved ja puuduvad muud asjaolud, mis võivad mõjutada tööriista tööd. Kahjustuste korral laske tööriista enne edasist kasutamist remontida. Paljude õnnetuste põhjuseks on halvasti hooldatud elektriseadmed.
- f. Hoidke löiketarvikud terava ja puhtana. Õigesti hooldatud ja teravate servadega löikeriistad kiiluvad väiksema tõenäosusega kinni ning neid on lihtsam juhtida.
- g. Kasutage elektritööriista, tarvikuid, otsikuid jms vastavalt juhendile, võttes arvesse nii tööpiirkonda kui ka tehtava töö iseloomu. Elektritööriista kasutamine mittesihotstarbeliselt võib põhjustada ohtlikke olukordi.
- 5. Teenindus
 - a. Laske tööriista korrapäraselt hooldada kvalifitseeritud remonditöökojas ja kasutage ainult originaalvaruosi. Nii tagate elektriseadme ohutuse.

Täiendavad hoiatused elektritööriistade kohta



Hoiatus! Täiendavad hoiatused trellpuuride ja lööktrellide kohta.

- ◆ **Kandke lööktrelli kasutamisel kõrvakaitsmeid.** Liigne müra võib kahjustada kõrvakuulmist.
- ◆ **Kasutage tööriistaga kaasas olevaid lisakäepidemeid.** Kontrolli kadumine võib põhjustada kehavigastusi.
- ◆ **Kui teete tööd, mille käigus võib löiketarvik riivata varjatud juhtmeid, hoidke elektritööriista ainult isoleeritud käepidemetest.** Kui löiketarvik riivab voolu all olevat juhet, võivad voolu alla sattuda ka elektritööriista lahtised metallosad, andes kasutajale elektrilöögi.
- ◆ **Ärge kasutage peitliotsikut pöörlemisrežiimis.** Peitel jääb materjali sisse kinni ja paneb pöörlema tööriista.
- ◆ **Kinnitage ja toestage detail klambrite või muul praktilisel viisil kindlale alusele.** Kui hoiate töödetaali käes või keha vastas, on see ebastabiilne ja võib põhjustada tööriista üle kontrolli kaotamist.
- ◆ **Enne seina, põrandat või lae puurimist veenduge, et puurimiskohas ei asu juhtmeid ega torusid.**
- ◆ **Ärge puutuge puuritera vahetult pärast puurimist, kuna see võib olla tuline.**
- ◆ **See tööriist ei sobi kasutamiseks isikute (sealhulgas laste) poolt, kelle füüsilised, tajumis- või vaimsed võimed on piiratud või kellel puuduvad kogemused ja teadmised seadme kasutamise kohta, välja arvatud juhul, kui neid jälgib või juhendab nende ohutuse**

eest vastutav isik. Lapsi peab valvama, et nad selle seadmega ei mängiks.

- ◆ **Selles kasutusjuhendis kirjeldatakse ettenähtud otstarvet.** Mis tahes tarvikute või liseseadmete kasutamine või tööriista kasutamine viisil, mida selles kasutusjuhendis ei soovitata, võib põhjustada kehavigastuse või varalise kahju ohtu.
- ◆ **Kasutage näo- või tolumumaski, kui töö käigus tekib tolmu või õhkupaiskuvaid osakesi.**
- ◆ **Juuresviibijate ohutus**
- ◆ Seade ei sobi kasutamiseks isikute (sealhulgas laste) poolt, kelle füüsilised, tajumis- või vaimsed võimed on piiratud või kellel puuduvad kogemused ja teadmised seadme kasutamise kohta, välja arvatud juhul, kui neid jälgib või juhendab nende ohutuse eest vastutav isik.
- ◆ Lapsi peab valvama, et nad selle seadmega ei mängiks.

Muud ohud

Tööriista kasutamisel võivad tekkida täiendavad ohud, mida pole hoiatuses märgitud. Need ohud võivad tekkida vales või pikaajalisest kasutamisest jne.

Ka asjakohaste ohutusnõuete järgimisel ja turvaseadeldiste kasutamisel ei saa teatud ohte vältida. Need on järgmised.

- ◆ Pöörlevate või liikuvate osade puudutamisest põhjustatud vigastused.
- ◆ Detailide, terade või tarvikute vahetamisel tekkinud vigastused.
- ◆ Tööriista pikaajalisest kasutamisest põhjustatud vigastused. Tööriista pikemaajalisel kasutamisel tehke korrapäraselt puhkepause.
- ◆ Kuulmiskahjustused.
- ◆ Tervisekahjustuste oht, mis on tingitud tööriista kasutamisel tekkiva tolmu sissehingamisest (näiteks töötades puiduga, eriti tamme, pöõgi ja MDF-plaatidega).

Vibratsioon

Tehnilistes andmetes ja vastavusdeklaratsioonis sisalduvad deklareeritud vibratsioonitasemed on mõõdetud vastavalt standardis EN 60745 kirjeldatud standardsele katsemeetodile ning neid võib kasutada tööriistade võrdlemiseks. Deklareeritud vibratsioonitaset võib kasutada ka kokkupuute esmaseks hindamiseks.

Hoiatus! Elektritööriista tegeliku kasutamise ajal tekkiva vibratsiooni väärtused võivad selle kasutamisiisist sõltuvalt deklareeritud väärtustest erineda. Vibratsioonitugevus võib tõusta üle deklareeritud taseme.

Palgatöö käigus regulaarselt elektritööriistu kasutavate isikute kaitsemeetmeid reguleerivas direktiivis 2002/44/EÜ esitatud nõuete raames vibratsiooniväärtuseid hinnates tuleks vibratsioonitase hindamisel arvesse võtta tegelikke kasutamistingimusi ja tööriista kasutamisiisi, arvestades seejuures töötükli kõiki osi (lisaks päästiku allhoidmise

ajale ka neid aegu, mil tööriist on välja lülitatud või töötab tühikäigul).

Tööriistal olevad sildid

Seadmel on järgmised piktogrammid koos kuupäevakoodiga.



Hoiatus! Vigastusohu vähendamiseks tuleb lugeda kasutusjuhendit.



Kandke lööktrelli kasutamisel kõrvakaitsmeid. Ligne müra võib kahjustada kõrvakuulmist.

Elektriohutus



See tööriist on topeltisolatsiooniga ega vaja seega lisamaandust. Veenduge alati, et toitepinge vastab andmesildile märgitud väärtusele.

- ◆ Kui toitejuhe on kahjustunud, tuleb lasta see ohutuse tagamiseks tootjal või Stanley® FatMax®i volitatud teeninduskeskusel välja vahetada.

Osad

Sellel tööriistal on mõned või kõik järgmised osad.

1. Muutkiirusega lüliti
2. Lukustusnupp
3. Pöörlemissuuna lüliti
4. Puurimisrežiimi lüliti
5. Kiirusevalits
6. Kahe hülsiga padrun
7. Külgkäepide
8. Sügavuse piiraja ava

Kokkupanemine

Hoiatus! Enne kokkupanemist veenduge, et tööriist on välja lülitatud ja vooluvõrgust eemaldatud.

Külgkäepideme ja sügavuse piiraja paigaldamine (joonis A)

- ◆ Pöörake pidet vastupäeva, kuni saate külgkäepideme (8) tööriista esiküljele libistada.
- ◆ Keerake külgkäepide soovitud asendisse, jälgides, et sälgud (8a) haarduksid tööriista sälkudega (6a).
- ◆ Vabastamiseks ja pööramiseks libistage käepidet ettepoole, et seda reguleerida, ja seejärel veenduge enne kasutamist, et sälgud on uuesti omavahel ühendatud.
- ◆ Paigaldage sügavuse piiraja (ei kuulu komplekti) vastavasse avasse (7), nagu joonisel näidatud.
- ◆ Määrake allpool kirjeldatud viisil puurimissügavus.
- ◆ Kinnitage külgkäepide, keerates seda päripäeva.

Puurimissügavuse reguleerimine (joonis A)

- ◆ Vabastage külgkäepide (8), keerates seda vastupäeva.

- ◆ Seadke sügavuse piiraja (ei kuulu komplekti) soovitud asendisse. Maksimalne puurimissügavus võrdub puuritera otsa ja sügavuse piiraja esitsa vahelise kaugusega.
- ◆ Kinnitage külgkäepide, keerates seda päripäeva.

Tarviku paigaldamine (joonis B)

- ◆ Avage padrun, keerates hülsli (6) vastupäeva.
- ◆ Sisestage otsiku vars (9) padrunisse.
- ◆ Kinnitage padrun, keerates hülsli päripäeva.

Kasutamine

Hoiatus! Laske tööriistal töötada omas tempos.

Ärge koormake seda üle.

Hoiatus! Enne seinä, põranda või lae puurimist veenduge, et puurimiskohas ei asu juhtmeid ega torusid.

Sisse- ja väljalülitamine (joonised C ja D)

- ◆ Valige soovitud kiirus kiirusevalitsat (5) keerates, nagu näidatud joonisel C.
- ◆ Tööriista sisselülitamiseks vajutage muutkiirusega lüliti (1). Töökiirus sõltub sellest, kui tugevalt te lüliti vajutate.
- ◆ Pidevtöö režiimi kasutamiseks vajutage lukustusnuppu (2) ja vabastage muutkiirusega lüliti. See valik ei tööta vastassuunas pöörlemisel.
- ◆ Tööriista väljalülitamiseks vabastage muutkiirusega lüliti. Tööriista väljalülitamiseks pidevalt töörežiimilt vajutage veel kord korraks muutkiirusega lüliti.

Pöörlemissuuna valimine (joonis E)



Puurimiseks ja kruvide kinnikeeramiseks kasutage päripäeva (kellaosuti liikumissuunas) pöörlemist. Kruvide lahtikeeramiseks ja kinnikiilunud puuriotsiku vabastamiseks kasutage vastupäeva pöörlemist (kellaosutile vastassuunas).

- ◆ Päripäeva pöörlemise valimiseks lükake suunaliugur (3) vasakule.
- ◆ Vastupäeva pöörlemise valimiseks lükake suunaliugur paremale.

Hoiatus! Ärge kunagi muutke pöörlemissuunda, kui mootor töötab.

Puurimisrežiimi valimine (joonis F)

- ◆ Kivi ja betooni löökpuurimiseks seadke puurimisrežiimi lüliti (4) asendisse **T**.
- ◆ Terase, puidu ja plasti puurimiseks ning kruvide keeramiseks seadke töörežiimi lüliti (4) asendisse **1**.

Tarvikud

Seadme tööjõudlus on leitud kasutatavatest tarvikutest. Stanley® FatMax®i tarvikute tootmisel on järgitud rangeid kvaliteedistandardeid ja silmas peetud teie tööriista

jõudluse suurendamist. Meie tarvikud tagavad teie tööriista maksimaalse võimaliku tõhususe.

Hooldus

Stanley® FatMax®i võrgutoitega/akuga seade on mõeldud pikaajaliseks kasutamiseks ja selle hooldustarve on minimaalne. Et tööriist teid pikka aega korralikult teeniks, tuleb seda nõuetekohaselt hooldada ja korrapäraselt puhastada.

- ◆ Lülitage seade välja ja eemaldage see vooluvõrgust.
- ◆ Kui seadmel on eraldi akupatarei, lülitage seade välja ja eemaldage aku seadme küljest.
- ◆ Kui akut ei saa seadme küljest eemaldada, laske akul täielikult tühjeneda ja lülitage seejärel seade välja.
- ◆ Enne puhastamist eemaldage laadija pistikupesast. Laadija ei vaja peale regulaarse puhastamise mingit hooldust.
- ◆ Puhastage korrapäraselt seadme ja laadija ventilatsiooniavadid pehme harja või kuiva lapiga.
- ◆ Puhastage korrapäraselt mootori korpust niiske lapiga. Ärge kasutage abrasiivseid ega lahustipõhiseid puhastusvahendeid.
- ◆ Avage padrunit (kui see on kasutusel) regulaarselt ja koputage seda, et eemaldada selle sisemusest tolm.

Toitepistikuh vahetamine (ainult Ühendkuningriik ja Iirimaa)

Kui on vaja paigaldada uus toitepistik, toimige järgmiselt.

- ◆ Kõrvaldage vana pistik ohutult.
- ◆ Ühendage pruun juhe uue pistiku faasiklemmiga.
- ◆ Ühendage sinine juhe neutraalklemmiga.

Hoiatus! Maandusklemmiga ühendusi ei tehta. Järgige kvaliteetsete pistikutega kaasasolevaid paigaldusjuhiseid. Soovitatav kaitse: 5 A.

Keskonnakaitse

Jäätmete sortimine. Selle sümboliga märgistatud tooteid ja akusid ei tohi kõrvaldada koos olmejäätmetega. Seadmed ja akud sisaldavad aineid, mida saab eemaldada ja taaskasutada, et vähendada toorainepuudust.

Elektriseadmed ja akud tuleb ringlusse võtta vastavalt kohalikele eeskirjadele.

Lisateavet leiate aadressilt www.2helpU.com.

Tehnilised andmed

		FMEH850 (tüüp 1)	FMEH1100 (tüüp 1)
Sisendpinge	V_{AC}	230	230
Tühikäigukiirus	min^{-1}	0-1100/0-3200	0-1100/0-3200
Löögisagedus	min^{-1}	0-18700/0-54400	0-18700/0-54400
Kaal	kg	2,4	2,6
Maksimaalne puuritav ava			
Betoon	mm	18	18
Teras	mm	13	13
Puit	mm	50	50

Helirõhu tase vastavalt standardile EN 60745:

Helirõhk (L_{pA}) 96,5 dB(A), määramatus (K) 3 dB(A)
Helivõimsus (L_{WA}) 107,5 dB(A), määramatus (K) 3 dB(A)

FMEH1100 vibratsiooni koguväärtused (kolme telje vektorsumma) vastavalt standardile EN 60745:

Betooni löökpuurimine ($a_{h, ID}$) 15,1 m/s^2 ,
määramatus (K) 1,5 m/s^2
Metalli puurimine ($a_{h, D}$) 4,3 m/s^2 , määramatus (K) 1,5 m/s^2

EÜ vastavusdeklaratsioon

MASINADIREKTIIV



FMEH850, FMEH1100 lööktrell

Stanley Europe kinnitab, et jaotises „Tehnilised andmed“ kirjeldatud tooted vastavad järgmistele nõuetele:

EN60745-1:2009+A11:2010, EN60745-2-1:2010.

Need seadmed vastavad ka direktiividele 2014/30/EL, 2006/42/EL ja 2011/65/EÜ.

Lisateabe saamiseks võtke ühendust Black & Deckeriga alltoodud aadressil või vaadake kasutusjuhendi tagaküljel olevat infot.

Allkirjutanu on vastutav tehnilise toimiku koostamise eest ja kinnitab seda Stanley® FatMax®i nimel.

R. Laverick
Tehnoloogijaht

Stanley Europe, Egide Walschaertsstraat 14-18,
2800 Mechelen, Belgia
06.03.2018

Garantii

Stanley® FatMax® on kindel oma toodete kvaliteedis ja pakub tarbijatele 12-kuulist garantiid alates ostukuupäevast. See garantii täiendab teie seaduslikke õigusi ega piira neid kuidagi. Garantii kehtib Euroopa Liidu liikmesriikide territooriumil ja Euroopa vabakaubanduspiirkonnas.

Garantiinõude esitamiseks peab nõue olema kooskõlas Stanley® FatMax®i kasutustingimustega ning müüjale või volitatud remonditöökojale tuleb esitada ostukviitung. Stanley® FatMax®i 1-aastase garantii kasutustingimused ja lähima volitatud remonditöökoja asukohta leiate veebiaadressilt **www.2helpU.com** või võttes ühendust Stanley® FatMax®i kohaliku esindusega kasutusjuhendis toodud aadressil.

Külastage meie veebilehte www.stanley.eu/3, et registreerida oma uus Stanley® FatMax®i toode ning olla kursis uudistoodete ja eripakkumistega.

Naudojimo paskirtis

Šie „Stanley® FatMax®“ smūginiai gręžtuvai-suktuvai FMEH850 ir FMEH1100 suprojektuoti gręžti medieną, metalą, plastiką ir mūrą, taip pat – sukti sraigtus. Šie įrankiai skirti profesionalams ir mėgėjams.

Saugos instrukcijos

Bendrieji elektrinių įrankių saugos įspėjimai



Įspėjimas! Perskaitykite visus saugos įspėjimus ir nurodymus. Jei bus nesilaikoma toliau pateiktų įspėjimų ir nurodymų, gali kilti elektros smūgio, gaisro ir (arba) sunkauso sužeidimo pavojus.

Išsaugokite visus įspėjimus ir nurodymus ateičiai.

Sąvoka „elektrinis įrankis“ pateiktuose įspėjimuose reiškia į maitinimo tinklą jungiamą (laidinį) elektrinį įrankį arba akumulatoriaus maitinamą (belaidį) elektrinį įrankį.

1. **Darbo vietos sauga**
 - a. **Darbo vieta turi būti švari ir gerai apšviesta.** Užgriozdintos ir tamsios vietos dažnai tampa nelaimingų atsitikimų priežastimi.
 - b. **Nenaudokite elektrinių įrankių sprogiojoje aplinkoje, pvz., kur yra liepsniųjų skysčių, dujų arba dulkių.** Elektriniai įrankiai sukelia kibirkštis, nuo kurių gali užsidegti dulkės arba garai.
 - c. **Dirbdami elektriniu įrankiu, neleiskite artyn vaikų ir pašalinių asmenų.** Jie gali blaškyti dėmesį ir dėl to galint nesuvaldyti įrankio.
2. **Elektros sauga**
 - a. **Elektrinių įrankių kištukai privalo atitikti elektros lizdus. Niekada niekaip nemodifikuokite kištuko.** Su įžemintais elektriniais įrankiais niekada nenaudokite jokių kištukų adapterių. Nemodifikuoti, originalūs kištukai ir juos atitinkantys elektros lizdai sumažins elektros smūgio pavojų.
 - b. **Venkite sąlyčio su įžemintais paviršiais, pvz., vamzdžiais, radiatoriais, viryklėmis ir šaldytuvais.** Kai kūnas įžemintas, didėja elektros smūgio pavojus.
 - c. **Nedirbkite šiuo įrankiu lietuje arba esant drėgnoms oro sąlygoms.** Į elektrinį įrankį patekus vandens, didėja elektros smūgio pavojus.
 - d. **Atsargiai elkitės su maitinimo kabeliu.** Niekada neneškite elektrinio įrankio už kabelio, taip pat netraukite už kabelio kištuko iš lizdo. Saugokite kabelį nuo karščio, alyvos, aštrių kraštų arba judančių dalių. Pažeisti arba susinarpioję kabeliai didina elektros smūgio pavojų.
 - e. **Dirbdami elektriniais įrankiais lauke, naudokite tam pritaikytą ilginimo kabelį.** Naudojant darbui lauke tinkamą kabelį, sumažėja elektros smūgio pavojus.
 - f. **Jei elektrinį įrankį neišvengiamai reikia naudoti drėgnoje aplinkoje, naudokite maitinimo šaltinį, apsaugotą liekamosios elektros srovės įtaisui (RCD).** Naudojant RCD, mažėja elektros smūgio pavojus.
3. **Asmens sauga**
 - a. **Dirbdami elektriniu įrankiu, būkite budrūs, žiūrėkite, ką darote ir vadovaukitės sveika nuovoka.** Nenaudokite elektrinio įrankio pavargę arba apsvaigę nuo narkotikų, alkoholio ar vaistų. Akimirka nukreipus dėmesį, dirbant su elektriniais įrankiais galima sunkiai susižaloti.
 - b. **Dėvėkite asmenines apsaugos priemones. Visada naudokite akių apsaugos priemones.** Apsauginės priemonės, pvz., dulkių kaukė, apsauginiai batai neslidžiais padais, šalmas ar ausų apsaugos, naudojamos atitinkamomis sąlygomis, mažina susižeidimo pavojų.
 - c. **Būkite atsargūs, kad netyčia nepaleistumėte įrenginio.** Prieš prijungdami įrankį prie maitinimo tinklo ir (arba) įdėdami akumuliatorių, prieš paimdami ar nešdami įrankį, visuomet patikrinkite, ar išjungtas jo jungiklis. Nešant elektrinius įrankius uždėjus pirštą ant jų jungiklio arba įjungiant įrankius į elektros tinklą, kai jų jungikliai yra įjungti, gali nutikti nelaimingų atsitikimų.
 - d. **Prieš įjungdami elektrinį įrankį, pašalinkite nuo jo visus reguliavimo raktus ar veržliarakčius.** Neištraukę veržliarakčio ar rakto iš besisukančios elektros įrankio dalies, rizikuojate susižeisti.
 - e. **Nesiekite per toli. Visuomet stovėkite tvirtai ir išlaikykite pusiausvyrą.** Taip galėsite lengviau suvaldyti elektrinį įrankį netikėtose situacijose.
 - f. **Dėvėkite tinkamą aprangą. Nedėvėkite laisvų drabužių arba papuošalų.** Plaukus, drabužius ir pirštines laikykite atokiau nuo judančių dalių. Judančios dalys gali įtraukti laisvus drabužius, papuošalus ar ilgus plaukus.
 - g. **Jei yra įrenginių, skirtų prijungti dulkių trauktuvus ir dulkių surinkimo prietaisus, būtina juos prijunkite ir tinkamai naudokite.** Naudojant dulkių surinkimo įrenginius, galima sumažinti su dulkelėmis susijusius pavojus.
4. **Elektrinių įrankių naudojimas ir priežiūra**
 - a. **Per daug neapkraukite elektrinio įrankio.** Darbui atlikti naudokite tinkamą elektrinį įrankį. Tinkamu elektrinių įrankių geriau ir saugiau atliksite darbą tokiu greičiu, kuriam jis yra numatytas.
 - b. **Nenaudokite elektrinio įrankio, jei jungiklis jo neįjungia arba neišjungia.** Bet kuris elektrinis įrankis, kurio negalima valdyti jungikliu, yra pavojingas – jį privaloma pataisyti.
 - c. **Prieš atlikdami bet kokius reguliavimo, papildomų įtaisų keitimo arba paruošimo sandėliuoti darbus,**

- atjunkite šį elektrinį įrankį nuo energijos šaltinio ir (arba) ištraukite akumuliatorių. Tokios apsauginės priemonės sumažina pavojų netyčia įjungti elektrinį įrankį.
- d. Nenaudojamus elektrinius įrankius laikykite vaikams nepasiekiamoje vietoje ir neleiskite jo naudoti su šiuo elektriniu įrankiu arba šiomis instrukcijomis nesusipažinusiems asmenims. Neparengtų naudotojų rankose elektriniai įrankiai kelia pavojų.
 - e. Rūpestingai prižiūrėkite elektrinius įrankius. Patikrinkite, ar tinkamai sulygiuotos ir nestringa judančios dalys, ar nėra sulūžusių dalių ir kitų gedimų, kurie galėtų turėti įtakos elektrinių įrankių veikimui. Jei elektrinis įrankis apgadintas, prieš naudojant jį reikia sutaisyti. Dėl netinkamai prižiūrimų elektrinių įrankių įvyksta daug nelaimingų atsitikimų.
 - f. Pjovimo įrankiai turi būti aštrūs ir švarūs. Tinkamai prižiūrimi pjovimo įrankiai aštriais pjovimo briaunomis mažiau strigs, juos bus lengviau valdyti.
 - g. Elektrinius įrankius, priedus, įrankių antgalius ir pan. naudokite vadovaudamiesi šiomis instrukcijomis ir atsižvelgdami į darbo sąlygas bei darbą, kurį reikia atlikti. Jei elektrinį įrankį naudosite ne pagal paskirtį, gali susidaryti pavojinga situacija.
5. Priežiūra
- a. Šį elektrinį įrankį privalo prižiūrėti kvalifikuotas remonto specialistas, naudodamas originalias atsargines dalis. Taip užtikrinsite saugų elektrinio įrankio veikimą.

Papildomi elektrinių įrankių saugos įspėjimai



Įspėjimas! Papildomi gręžtuvų ir smūginių gręžtuvų saugos įspėjimai.

- ♦ Naudodami smūginius gręžtuvus, dėvėkite ausų apsaugos priemones. Dėl triukšmo gali suprastėti klausą.
- ♦ Naudokite pagalbines, su įrankiu pateiktas rankenas. Praradus įrankio kontrolę, galima susižeisti.
- ♦ Atlikdami darbus, kurių metu pjovimo dalys gali paliesti paslėptus laidus, laikykite elektrinį įrankį tik už izoliuotų, laikymui skirtų paviršių. Papildomam pjovimo įtaisui prisilietus prie laido, kuriuo teka elektros srovė, neizoliuotose metalinėse elektrinio įrankio dalyse gali atsirasti įtampa ir operatorius gali gauti elektros smūgį.
- ♦ Niekada nenaudokite kalto priedo perforatoriaus režimu. Priedas gali įstrigti medžiagoje ir pradėti sukti gražtą.
- ♦ Naudokite spaustuvus arba kitą praktišką būdą ruošiniui pritvirtinti ir prilaikyti ant stabilios platformos. Laikant ruošinį ranka arba atrėmus į kūną, jis nėra stabilus, todėl galima prarasti kontrolę.

- ♦ Prieš gręždami sienas, grindis arba lubas, patikrinkite, ar tose vietose nėra laidų ir vamzdžių.
- ♦ Stenkitės neliesti gręžimo antgalio galo tuo pat po gręžimo, nes jis gali būti įkaitęs.
- ♦ Šis įrankis neskirtas naudoti asmenims (įskaitant vaikus) su ribotais fiziniais, jutimais arba psichiniais gebėjimais, taip pat – patirties arba žinių stokojančioms asmenims, nebent juos prižiūri ir išmokė naudotis prietaisu asmuo, atsakingas už jų saugą. Visada prižiūrėkite vaikus, kad jie nežaistų su šiuo prietaisu.
- ♦ Šiame naudotojo vadove pateiktas naudojimo paskirties aprašymas. Naudojant šiame vadove nerekomenduojamus papildomus įtaisus arba priedus arba naudojant įrankį ne pagal naudojimo paskirtį, gali kilti susižalojimo ir (arba) turtinės žalos pavojus.
- ♦ Jei atliekate tokius darbus, kurių metu gali kilti dulkių ar būti išmetama dalelių, dėvėkite antveidį arba dulkių kaukę.
- ♦ Kitų asmenų sauga
- ♦ Vaikams ir asmenims, nesugebantiems saugiai naudotis šiuo prietaisu dėl ribotų fizinių, jutiminių ar psichinių gebėjimų arba patirties bei žinių trūkumo, negalima naudotis šiuo prietaisu be asmenų, atsakingų už šių asmenų saugą, priežiūros ir nurodymų.
- ♦ Visada prižiūrėkite vaikus, kad jie nežaistų su šiuo prietaisu.

Liekamieji pavojai

Naudojant šį įrankį, gali kilti liekamųjų pavojų, kurie gali būti nenurodyti pateiktose saugos įspėjimuose. Šie pavojai gali kilti naudojant įrankį ne pagal paskirtį, ilgai naudojant įrankį ir pan.

Net ir pritaikius atitinkamus saugos nurodymus ir naudojant saugos įtaisus, tam tikrų liekamųjų pavojų išvengti neįmanoma. Galimi pavojai:

- ♦ susižeidimai, prisilietus prie bet kurių besisukančių (judančių) dalių;
- ♦ susižalojimai keičiant bet kokias dalis, pjūklelius arba priedus;
- ♦ žala, patiriama įrankį naudojant ilgą laiką. Jei įrankį reikia naudoti ilgą laiką, būtina reguliariai darykite pertraukas;
- ♦ klausos pablogėjimas;
- ♦ pavojus sveikatai dėl kvėpavimo įrankio sukeltomis dulkėmis (pvz., dirbant su mediena, ypač – ažuolu, buku ir MDF).

Vibracija

Techninių duomenų skyriuje ir atitiktos deklaracijoje pateiktos deklaruotosios vibracijos emisijos vertės išmatuotos standartiniu bandymų būdu, pagal standartą EN 60745; jos gali būti naudojamos siekiant palyginti vienus įrankius su

kitais. Deklaruojama vibracijos emisijos vertė taip pat gali būti naudojama preliminariam poveikiui įvertinti.

Įspėjimas! Elektrinio įrankio faktinio veikimo vibracijos emisija gali skirtis nuo nurodytojo dydžio, atsižvelgiant į tai, kokiais būdais naudojamas šis įrankis. Vibracijos lygis gali viršyti nurodytąjį lygį.

Vertinant vibracijos poveikį ir siekiant nustatyti apsaugos priemones, reikalaujamas pagal 2002/44/EB žmonių, darbe reguliariai naudojančių elektrinius įrankius, apsaugai, reikia atsižvelgti į vibracijos poveikio įvertinimą, faktines įrankio naudojimo sąlygas ir naudojimo būdus, taip pat reikia atsižvelgti į visas darbinio ciklo dalis, pvz., ne tik į įrankio naudojimo laiką, bet ir protarpus, kai įrankis būna išjungtas ir kai jis veikia laisvai.

Ant įrankio pateikiamos etiketės

Kartu su datos kodu ant įrankio rasite pavaizduotas šias piktogramas:



Įspėjimas! Siekdami sumažinti pavojų susižaloti, perskaitykite šį vadovą.



Naudodami smūginius gręžtuvus, dėvėkite ausų apsaugos priemones. Triukšmas gali sukelti klausos praradimą.

Elektros sauga



Šis įrankis turi dvigubą izoliaciją, todėl įžeminimo laido nereikia. Visada patikrinkite, ar elektros tinklo įtampa atitinka rodimųjų plokštelėje nurodytą įtampą.

- ◆ Jei maitinimo kabelis būtų pažeistas, siekiant išvengti pavojaus, jį nedelsiant privalo pakeisti įgaliotojo „Stanley FatMax“ serviso centro darbuotojas.

Funkcijos

Šis įrankis turi kai kurias arba visas toliau nurodytas funkcijas.

1. Apsukų reguliavimo jungiklis
2. Užrakinimo mygtukas
3. Sukimo krypties jungiklis
4. Gręžimo režimo valdiklis
5. Apsukų pasirinkimo ratukas
6. Dvigubos movos griebtuvus
7. Šoninė rankena
8. Gylio matuoklio kiurymė

Surinkimas

Įspėjimas! Prieš surenkant įrankis turi būti išjungtas ir atjungtas nuo elektros tinklo.

Šoninės rankenos ir gylio stabdiklio montavimas (A pav.)

- ◆ Sukite rankeną prieš laikrodžio rodyklę, kol galėsite įstumti šoninę rankeną (8) į įrankio priekį.
- ◆ Pasukite šoninę rankeną į pageidaujama padėtį, užtikrindami, kad įrantos (8a) susijungtų su įrantomis ant įrankio (6a).
- ◆ Norėdami atleisti ir pasukti, paslinkite rankeną pirmyn, kad nustatytumėte, ir pasirūpinkite, kad ji būtų vėl sujungta su įrantomis ir galėtumėte ją naudoti toliau.
- ◆ Įkiškite gylio matuoklį (komplekte nėra) į montavimo kiurymę (7), kaip parodyta.
- ◆ Nustatykite gręžimo gylių, kaip aprašyta toliau.
- ◆ Priveržkite šoninę rankeną, sukdami griebtuvą pagal laikrodžio rodyklę.

Gręžimo gylio nustatymas (A pav.)

- ◆ Atlaisvinkite šoninę rankeną (8), sukdami griebtuvą prieš laikrodžio rodyklę.
- ◆ Nustatykite gylio matuoklį (komplekte nėra) į norimą padėtį. Didžiausias gręžimo gylis lygus atstumui nuo grąžto antgalio iki priekinio gylio matuoklio galo.
- ◆ Priveržkite šoninę rankeną, sukdami griebtuvą pagal laikrodžio rodyklę.

Priedo montavimas (B pav.)

- ◆ Atidarykite griebtuvą, sukdami movą (6) prieš laikrodžio rodyklę.
- ◆ Įstatykite antgalio kotą (9) į griebtuvą.
- ◆ Priveržkite griebtuvą, sukdami movą pagal laikrodžio rodyklę.

Naudojimas

Įspėjimas! Leiskite įrankiui veikti savo greičiu. Neperkraukite jo.

Įspėjimas! Prieš gręždami sienas, grindis arba lubas, patikrinkite, ar tose vietose nėra laidų ir vamzdžių.

Įjungimas ir išjungimas (C, D pav.)

- ◆ Pasirinkite reikiamas apsakas, pasukdami apsakų pasirinkimo ratuką (5), kaip parodyta C pav.
- ◆ Norėdami įrankį įjungti, paspauskite apsakų reguliavimo jungiklį (1). Įrankio apsakos priklauso nuo to, kaip toli spaudžiate jungiklį.
- ◆ Norėdami dirbti nepertraukiamai, paspauskite užrakinimo mygtuką (2) ir atleiskite apsakų reguliavimo jungiklį. Ši parinktis neveikia sukart atgal.
- ◆ Norėdami įrankį išjungti, atleiskite apsakų reguliavimo jungiklį. Norėdami išjungti nepertraukiamai veikiančį įrankį, paspauskite apsakų reguliavimo jungiklį dar kartą ir atleiskite.

Sukimosi krypties parinkimas (E pav.)



Skylėms gręžti ir sraigtams prisukti naudokite sukimo pirmyn kryptį (pagal laikrodžio rodyklę). Sraigtams atsukti ir įstrigusiam grąžtui ištraukti naudokite sukimosi atgal kryptį (prieš laikrodžio rodyklę).

- ◆ Norėdami parinkti sukimo pirmyn kryptį, paspauskite sukimo krypties slankiklį (3) kairėn.
- ◆ Norėdami parinkti sukimo atgal kryptį, paspauskite sukimo krypties slankiklį dešinėn.

Įspėjimas! Niekada nekeiskite sukimo krypties veikiant varikliui.

Gręžimo režimo pasirinkimas (F pav.)

- ◆ Prireikus naudoti smūginio gręžimo režimą mūriui ir betonui gręžti, nustatykite gręžimo režimo rinkiklį (4) į padėtį **T**.
- ◆ Norėdami gręžti plieną, medieną ir plastiką, taip pat – sukuti sraigtus, nustatykite veikimo režimo rinkiklį (4) į padėtį **2**.

Priedai

Įrankio veikimas priklauso nuo naudojamo priedo. „Stanley® FatMax®“ priedai yra pagaminti laikantis aukštos kokybės standartų ir skirti pagerinti įrankio eksploatacines savybes. Naudojant šiuos papildomus įtaisus, įrankis veiks geriausiai.

Techninė priežiūra

Šis laidinis (belaidis) „Stanley® FatMax®“ prietaisas (įrankis) skirtas ilgalaikiai eksploatacijai, prireikiant minimalios techninės priežiūros. Įrankis veiks kokybiškai ir ilgai, jei jį tinkamai prižiūrėsite ir reguliariai valysite.

- ◆ Išjunkite prietaisą (įrankį) ir ištraukite jo kištuką iš elektros lizdo.
- ◆ Išjunkite prietaisą (įrankį) ir išimkite iš jo akumuliatorių, jei prietaisas (įrankis) turi atskirą akumuliatorių.
- ◆ Jei akumuliatorius yra įtaisytasis, visiškai išseivokite jo energiją, o paskui išjunkite.
- ◆ Prieš valydami atjunkite įkroviklį elektros tinklo. Įkrovikliui nereikia jokios techninės priežiūros, išskyrus reguliarią valymą.
- ◆ Reguliariai minkštu šepetėliu arba sausa šluoste išvalykite prietaiso / įrankio / įkroviklio ventilacijos angas.
- ◆ Reguliariai drėgna šluoste nuvalykite variklio korpusą. Nenaudokite jokių šveičiamųjų arba tirpiklių pagrindu pagamintų valiklių.
- ◆ Reguliariai atidarykite griebtuvą (jei yra) ir patapšnokite jį, kad iš vidaus iškristų dulkės.

Maitinimo kištuko keitimas (tik Jungtinės Karalystės ir Airijos naudotojams)

Jei reikia sumontuoti naują maitinimo kištuką:

- ◆ Saugiai išmeskite senąjį kištuką.
- ◆ Rudą laidą prijunkite prie naujo maitinimo kištuko srovės kontakto.
- ◆ Mėlyną laidą prijunkite prie neutralaus kontakto.

Įspėjimas! Prie įžeminimo kontakto nieko jungti nereikia. Vadovaukitės montavimo instrukcijomis, pateikiamoms su aukštos kokybės kištukais. Rekomenduojamas saugiklis: 5 A.

Aplinkosauga

Atskiras surinkimas. Šiuo simboliu pažymėtų gaminių ir akumuliatorių negalima išmesti kartu su kitomis buitinėmis atliekomis.

Gaminiuose ir akumuliatoriuose yra medžiagų, kurias galima pakartotinai panaudoti arba perdirbti: taip sumažinsite aplinkos taršą ir naujų žaliavų poreikį.

Atiduokite elektrinius prietaisus ir akumuliatorius perdirbti, laikydamiesi vietinių reglamentų.

Daugiau informacijos rasite adresu www.2helpU.com.

Techniniai duomenys

		FMEH850 (1 tipas)	FMEH1100 (1 tipas)
Įvesties įtampa	V_{ks}	230	230
Apsukos be apkrovos	min^{-1}	0–1 100 / 0–3 200	0–1 100 / 0–3 200
Smūgių dažnis	min^{-1}	0–18 700 / 0–54 400	0–18 700 / 0–54 400
Svoris	kg	2,4	2,6
Maks. gręžimo kiaurymės skersmuo			
Betonas	mm	18	18
Plienas	mm	13	13
Mediena	mm	50	50

Garso slėgio lygis pagal standartą EN 60745:

Garso slėgis (L_{pA}) 96,5 dB(A), paklaida (K) 3 dB(A)
Garso galia (L_{WA}) 107,5 dB(A), paklaida (K) 3 dB(A)

FMEH1100 bendros vibracijos vertės (triauše vektorius suma) pagal EN 60745:

Smūginis betono gręžimas ($a_{h, ID}$) 15,1 m/s^2 , paklaida (K) 1,5 m/s^2
Metalo gręžimas ($a_{h, D}$) 4,3 m/s^2 , paklaida (K) 1,5 m/s^2

EB atitikties deklaracija

MAŠINŲ DIREKTYVA



Smūginiai gręžtuvai FMEH850 ir FMEH1100

„Stanley Europe“ deklaruoja, kad šie gaminiai, aprašyti
„Techninių duomenų“ skyriuje, atitinka:

EN60745-1:2009+A11:2010, EN60745-2-1:2010.

Šie gaminiai taip pat atitinka direktyvas 2014/30/ES,
2006/42/EB ir 2011/65/ES.

Dėl papildomos informacijos prašome kreiptis
į „Black & Decker“ įgaliotąjį atstovą toliau nurodytu adresu
arba žr. vadovo pabaigoje pateiktą informaciją.

Toliau pasirašęs asmuo yra atsakingas už techninės bylos
sukūrimą ir pateikia šią deklaraciją „Stanley FatMax“ vardu.

R. Laverick

Technikos direktorius

„Stanley Europe“, Egide Walschaertsstraat 14-18,
2800 Mechelen, Belgium (Belgija)

2018-03-06

Garantija

„Stanley® FatMax®“ yra tikra dėl savo gaminių kokybės ir siūlo vartotojams 12 mėnesių garantiją, skaičiuojant nuo pirkimo datos. Ši garantija papildo, bet jokiais būdais nepanaikina jūsų įstatymais nustatytų teisių. Ši garantija galioja Europos Sąjungos valstybių narių ir Europos laisvosios prekybos zonos teritorijose.

Norint pasinaudoti šia garantija, privaloma laikytis „Stanley® FatMax®“ sąlygų ir nuostatų bei pardavėjui arba įgaliotajam remonto agentui pateikti pirkimą įrodantį dokumentą. „Stanley® FatMax®“ 1 metų garantijos teisinės sąlygas ir artimiausios įgaliotosios remonto dirbtuvės adresą rasite interneto svetainėje adresu www.2helpU.com arba susisiekę su „Stanley® FatMax®“ vietos atstovu šioje instrukcijoje nurodytu adresu.

Apsilankykite mūsų interneto svetainėje adresu www.stanley.eu/3, užregistruokite savo naująjį „Stanley® FatMax®“ gaminį ir gaukite naujausios informacijos apie naujus gaminius bei specialius pasiūlymus.

Paredzētā lietošana

Šī Stanley® FatMax® triecienuurbmašīna FMEH850, FMEH1100 ir paredzēta urbšanai koksnē, metālā, plastmasā un mūrī, kā arī skrūvēšanas darbiem. Instruments paredzēts profesionālai un personīgai lietošanai.

Drošības norādījumi

Vispārīgi elektroinstrumenta drošības brīdinājumi



Brīdinājums! Izlasiet visus drošības brīdinājumus un norādījumus. Ja netiek ievēroti turpmāk redzami brīdinājumi un norādījumi, var gūt elektriskās strāvas triecienu, izraisīt ugunsgrēku un/vai gūt smagus ievainojumus.

Saglabājiet visus brīdinājumus un norādījumus turpmākām uzziņām.

Termins "elektroinstruments", kas redzams brīdinājumos, attiecas uz šo elektroinstrumentu (ar vadu), ko darbina ar elektrības palīdzību, vai ar akumulatoru darbināmu elektroinstrumentu (bez vada).

1. Darba zonas drošība

- a. **Rūpējieties, lai darba zona būtu tīra un labi apgaismota.** Nesakārtotā un vāji apgaismotā darba zonā var izraisīt negadījumus.
- b. **Elektroinstrumentus nedrīkst darbināt sprādzienbīstamā vidē, piemēram, viegli uzliesmojošu šķidrums, gāzu vai putekļu tuvumā.** Elektroinstrumenti rada dzirksteles, kas var aizdedzināt putekļus vai izgarojumu tvaikus.
- c. **Strādājot ar elektroinstrumentu, neļaujiet tuvumā atstāties bērniem un nepiederošām personām.** Novēršot uzmanību, jūs varat zaudēt kontroli pār instrumentu.

2. Elektrodrošība

- a. **Elektroinstrumenta kontaktdakšai jāatbilst kontaktligzdai. Kontaktdakšu nekādā gadījumā nedrīkst pārveidot.** Iezemētiem elektroinstrumentiem nedrīkst izmantot pārejas kontaktdakšas. Nepārveidotas kontaktdakšas un piemērotas kontaktligzdas rada mazāku elektriskās strāvas triecienu risku.
- b. **Nepieskarieties iezemētām virsmām, piemēram, caurulēm, radiatoriem, plītim un ledusskapjiem.** Ja jūsu ķermenis ir iezemēts, pastāv lielāks elektriskās strāvas triecienu risks.
- c. **Elektroinstrumentus nedrīkst pakļaut lietus vai mitru laika apstākļu iedarbībai.** Ja elektroinstrumentā iekļūst ūdens, palielinās elektriskās strāvas triecienu risks.
- d. **Lietojiet vadu pareizi. Nekad nepārnēsājiet, nevelciet vai neatvienojiet elektroinstrumentu no kontaktligzdas, turot to aiz vada. Netuviniet vadu karstuma avotiem, eļļai, asām šķautnēm vai kustīgām**

detajām. Ja vads ir bojāts vai sapinies, pastāv lielāks elektriskās strāvas triecienu risks.

- e. **Strādājot ar elektroinstrumentu ārpus telpām, izmantojiet tādu pagarinājuma vadu, kas paredzēts lietošanai ārpus telpām.** Izmantojot vadu, kas paredzēts lietošanai ārpus telpām, pastāv mazāks elektriskās strāvas triecienu risks.
 - f. **Ja elektroinstrumentu nākas ekspluatēt mitrā vidē, ierīkojiet elektrobarošanu ar noplūdrāvas aizsargierīci.** Lietojot noplūdrāvas aizsargierīci, mazinās elektriskās strāvas triecienu risks.
- ### 3. Personīgā drošība
- a. **Elektroinstrumenta lietošanas laikā esat uzmanīgs, skatieties, ko jūs darāt, rīkojieties saprātīgi. Nelietojiet elektroinstrumentu, ja esat noguris vai atrodaties narkotiku, alkohola vai medikamentu ietekmē.** Pat viens mirklis neuzmanības elektroinstrumentu ekspluatācijas laikā var izraisīt smagus ievainojumus.
 - b. **Lietojiet individuālos aizsardzības līdzekļus. Vienmēr valkājiet acu aizsargus.** Attiecīgos apstākļos lietojot aizsardzības līdzekļus, piemēram, putekļu masku, aizsargapavus ar neslīdošu zoli, aizsargķiveri vai ausu aizsargus, samazinās risks gūt ievainojumus.
 - c. **Nepieļaujiet nejašu iedarbināšanu. Pirms instrumenta pievienošanas kontaktligzdai un/ vai akumulatora pievienošanas, instrumenta pacelšanas vai pārnēsāšanas pārbaudiet, vai slēdzis ir izslēgtā pozīcijā.** Ja elektroinstrumentu pārnēsājat, turot pirkstu uz slēdža, vai ja kontaktligzdai pievienojat elektroinstrumentu ar ieslēgtu slēdzi, var rasties negadījumi.
 - d. **Pirms elektroinstrumenta ieslēgšanas noņemiet no tā visas regulēšanas atslēgas vai uzgrēžņu atslēgas.** Ja elektroinstrumenta rotējošajai daļai ir piestiprināta uzgrēžņu atslēga vai regulēšanas atslēga, var gūt ievainojumus.
 - e. **Nesniedzieties pārāk tālu. Vienmēr cieši stāviet uz piemērota atbalsta un saglabājiet līdzsvaru.** Tādējādi neparedzētās situācijās daudz labāk varat saglabāt kontroli pār elektroinstrumentu.
 - f. **Valkājiet piemērotu apģērbu. Nevalkājiet pārāk brīvu apģērbu vai rotaslietas. Netuviniet matus, apģērbu un cimdus kustīgām detaļām.** Brīvs apģērbs, rotaslietas vai gari mati var iekļerties kustīgajās detaļās.
 - g. **Ja instrumentam ir paredzēts pievienot putekļu atsūkšanas un savākšanas ierīci, tās jāpievieno un jālieto pareizi.** Lietojot putekļu savākšanas ierīci, var mazināt putekļu kaitīgo ietekmi.
- ### 4. Elektroinstrumenta ekspluatācija un apkope
- a. **Nelietojiet elektroinstrumentu ar spēku. Izmantojiet konkrētam gadījumam piemērotu elektroinstrumentu.**

LATVIEŠU

Ar pareizi izvēlētu elektroinstrumentu tā efektivitātes robežās paveiksiet darbu daudz labāk un drošāk.

- b. **Neekspluatējiet elektroinstrumentu, ja to ar slēdzi nevar ne ieslēgt, ne izslēgt.** Ja elektroinstrumentu nav iespējams kontrolēt ar slēdža palīdzību, tas ir bīstams un ir jāsalabo.
 - c. **Pirms elektroinstrumentu regulēšanas, piederumu nomainīšanas vai novietošanas glabāšanā atvienojiet kontaktdakšu no barošanas avota un/ vai no elektroinstrumenta izņemiet akumulatoru.** Šādu profilaktisku drošības pasākumu rezultātā mazinās nejaušas elektroinstrumenta iedarbināšanas risks.
 - d. **Glabājiet elektroinstrumentus, kas netiek darbināti, bērniem nepieejamā vietā un neatļaujiet tos ekspluatēt personām, kas nav apmācītas to lietošanā vai nepārzina šos norādījumus.** Elektroinstrumenti ir bīstami, ja tos ekspluatē neapmācītas personas.
 - e. **Veiciet elektroinstrumentu apkopi. Pārbaudiet, vai kustīgās detaļas ir pareizi savienotas un nostiprinātas, vai detaļas nav bojātas, kā arī vai nav kāds cits apstāklis, kas varētu ietekmēt elektroinstrumenta darbību. Ja instruments ir bojāts, pirms ekspluatācijas tas ir jāsalabo.** Daudzu negadījumu cēlonis ir tādi elektroinstrumenti, kam nav veikta pienācīga apkope.
 - f. **Regulāri uzasiniet un tīriet griežņus.** Ja griežņiem ir veikta pienācīga apkope un tie ir uzasināti, pastāv mazāks to iestrēgšanas risks, un tos ir vieglāk vadīt.
 - g. **Elektroinstrumentu, tā piederumus, detaļas u. c. ekspluatējiet saskaņā ar šiem norādījumiem, ņemot vērā darba apstākļus un veicamā darba specifiku.** Ja elektroinstrumentu izmanto mērķiem, kam tas nav paredzēts, var rasties bīstama situācija.
5. **Remonts**
- a. **Elektroinstrumentu drīkst remontēt vienīgi kvalificēts remonta speciālists, izmantojot tikai oriģinālās rezerves daļas.** Tādējādi tiek saglabāta elektroinstrumenta drošība.

Elektroinstrumenta papildu drošības brīdinājumi



Brīdinājums! Papildu drošības brīdinājumi urbjmašīnām un triecienuurbjmašīnām.

- ♦ **Strādājot ar triecienuurbjmašīnām, lietojiet ausu aizsargus.** Trokšņa iedarbībā varat zaudēt dzirdi.
- ♦ **Lietojiet palīgrokturus, kas iekļauti instrumenta komplektācijā.** Zaudējot kontroli pār instrumentu, var gūt ievainojumus.
- ♦ **Turiet elektroinstrumentu pie izolētā roktura, ja grieznis darba laikā var saskarties ar apslēptu elektroinstalāciju.** Ja grieznis saskaras ar vadiem, kuros ir strāva, visas instrumenta ārējās metāla virsmas vada strāvu un rada elektriskās strāvas trieciena risku.

- ♦ **Kalta piederumu nedrīkst lietot rotācijas režīmā.** Piederums iestrēgst materiālā un griež uz riņķi perforatoru.
- ♦ **Izmantojiet spaiļes vai kādā citā praktiskā veidā nostipriniet un atbalstiet apstrādājamo materiālu uz stabilas platformas.** Turot materiālu ar roku vai pie sava ķermeņa, t. i., nestabilā stāvoklī, jūs varat zaudēt kontroli pār to.
- ♦ **Pirms sienu, grīdu vai griestu urbšanas noskaidrojiet elektroinstalācijas un cauruļu atrašanās vietas.**
- ♦ **Nepieskarieties urbja uzgalim tūlīt pēc urbšanas, jo tas var būt karsts.**
- ♦ **Šo instrumentu nav paredzēts ekspluatēt personām (tostarp bērniem), kam ir ierobežotas fiziskās, sensorās vai psihiskās spējas vai trūkst pieredzes un zināšanu, ja vien tās neuzrauga vai neapmāca persona, kas atbild par viņu drošību.** Bērni ir jāuzrauga, lai viņi nespēlētos ar instrumentu.
- ♦ **Šajā lietošanas rokasgrāmātā ir aprakstīta paredzētā lietošana.** Lietojot jebkuru citu piederumu vai pierīci, kas nav ieteikta šajā lietošanas rokasgrāmātā, vai veicot darbu, kas nav paredzēts šim instrumentam, var gūt ievainojumus un/vai radīt materiālos zaudējumus.
- ♦ **Lietojiet sejas vai putekļu masku, ja pastāv iespēja, ka darba laikā radīsies putekļi vai lidojošas daļiņas.**
- ♦ **Citu personu drošība**
- ♦ Šo instrumentu nav paredzēts ekspluatēt personām (tostarp bērniem), kam ir ierobežotas fiziskās, sensorās vai psihiskās spējas vai trūkst pieredzes un zināšanu, ja vien tās neuzrauga vai neapmāca persona, kas atbild par viņu drošību.
- ♦ Bērni ir jāuzrauga, lai viņi nespēlētos ar instrumentu.

Atlikušie riski

Lietojot instrumentu, var rasties papildu atlikušie riski, kuri var nebūt minēti šeit iekļautajos drošības brīdinājumos. Šie riski var rasties nepareizas lietošanas, pārāk ilgas lietošanas u. c. gadījumos.

Lai arī tiek ievēroti attiecīgie drošības noteikumi un tiek uzstādītas drošības ierīces, dažus riskus nav iespējams novērst. Tie ir šādi:

- ♦ ievainojumi, kas radušies, pieskaroties rotējošām/ kustīgām detaļām;
- ♦ ievainojumi, kas radušies, mainot detaļas, asmeņus vai citus piederumus;
- ♦ ievainojumi, kas radušies instrumenta ilgstošas lietošanas rezultātā; Ilgstoši strādājot ar instrumentu, regulāri jāpārtrauc darbs un jāatpūšas;
- ♦ dzirdes pasliktināšanās;
- ♦ kaitējums veselībai, kas rodas, ieelpojot putekļus, kuri rodas, strādājot ar instrumentu (piemēram, apstrādājot koksni, it īpaši ozolu, dižskābardi un MDF paneļus).

Vibrācija

Deklarētās vibrāciju emisijas vērtības, kas minētas tehniskajos datos un atbilstības deklarācijā, ir izmērītas saskaņā ar standartā pārbaudes metodi, kas noteikta ar standartu EN 60745, un vērtības var izmantot viena instrumenta salīdzināšanai ar citu. Tāpat deklarēto vibrāciju emisijas vērtību var izmantot, lai iepriekš novērtētu iedarbību.

Brīdinājums! Vibrāciju emisijas vērtība elektroinstrumenta faktiskās lietošanas laikā var atšķirties no deklarētās vērtības atkarībā no instrumenta izmantošanas apstākļiem. Vibrāciju līmenis var pārsniegt norādīto līmeni.

Novērtējot vibrāciju iedarbību, lai definētu Direktīvā 2002/44/EK minētos drošības pasākumus, lai aizsargātu personas, kuras darba pienākumu veikšanai regulāri lieto elektroinstrumentus, vibrāciju iedarbības novērtējumā jāņem vērā instrumenta lietošanas veids un faktiskie apstākļi, tostarp visas darba cikla fāzes, t. i., ne tikai instrumenta ekspluatācijas laiks, bet arī laiks, kad instruments ir izslēgts un darbojas tukšgaitā.

Marķējumi uz instrumenta

Uz instrumenta ir attēlotas šādas piktogrammas kopā ar datuma kodu:



Brīdinājums! Lai mazinātu ievainojuma risku, jāizlasa lietošanas rokasgrāmata.



Strādājot ar triecienurbjmašīnām, lietojiet ausu aizsargus. Trokšņa iedarbībā varat zaudēt dzirdi.

Elektrodrošība



Šim instrumentam ir dubulta izolācija, tāpēc nav jālieto iezemēts vads. Pārbaudiet, vai barošanas avota spriegums atbilst kategorijas plāksnītē norādītajam spriegumam.

- ♦ Ja barošanas vads ir bojāts, to drīkst nomainīt tikai ražotājs vai Stanley® FatMax® pilnvarots apkopes centrs, lai novērstu bīstamību.

Funkcijas

Šim instrumentam ir šādas funkcijas (visas vai tikai dažas no tām):

1. Regulējama ātruma slēdzis
2. Bloķēšanas poga
3. Turpgaitas/atpakaļgaitas slēdzis
4. Urbšanas režīma izvēles slēdzis
5. Ātruma regulēšanas ciparrīpa
6. Spīļpatrona ar dubulto uznavu
7. Sānu rokturis
8. Dziļummēra atvere

Salikšana

Brīdinājums! Pirms salikšanas pārbaudiet, vai instruments ir izslēgts un atvienots no barošanas.

Sānu roktura un dziļuma fiksētāja uzstādīšana (A. att.)

- ♦ Grieziet spalvu pretēji pulksteņrādītāja virzienam, līdz sānu rokturi (8) var uzvāzt uz instrumenta priekšējās daļas.
- ♦ Pagrieziet sānu rokturi vajadzīgajā pozīcijā, raugoties, lai ierobi (8a) sakristu ar instrumenta izcīļņiem (6a).
- ♦ Lai noregulētu rokturi citā pozīcijā, stumiet to uz priekšu un noregulējiet, tad no jauna savietojiet ar instrumenta izcīļņiem pirms darba sākšanas.
- ♦ Ievietojiet dziļummēru (nav iekļauts komplektācijā) montāžas atverē (7), kā norādīts.
- ♦ Iestatiet urbšanas dziļumu, kā turpmāk aprakstīts.
- ♦ Pielieciet sānu rokturi, griežot tā spalvu pulksteņrādītāja virzienā.

Urbšanas dziļuma uzstādīšana (A. att.)

- ♦ Atbrīvojiet sānu rokturi (8), griežot tā spalvu pretēji pulksteņrādītāja virzienam.
- ♦ Iestatiet dziļummēru (nav iekļauts komplektācijā) vajadzīgajā pozīcijā. Maksimālais urbšanas dziļums ir vienāds ar attālumu starp urbja uzgaļa galu un dziļummēra priekšējo daļu.
- ♦ Pielieciet sānu rokturi, griežot tā spalvu pulksteņrādītāja virzienā.

Piederuma uzstādīšana (B. att.)

- ♦ Atveriet spīļpatronu, griežot uznavu (6) pretēji pulksteņrādītāja virzienam.
- ♦ Ievietojiet uzgaļa vārpstu (9) spīļpatronā.
- ♦ Pielieciet spīļpatronu, griežot uznavu pulksteņrādītāja virzienā.

Lietošana

Brīdinājums! Ļaujiet instrumentam darboties savā gaitā. Nepārslogojiet to.

Brīdinājums! Pirms sienu, grīdu vai griestu urbšanas noskaidrojiet elektroinstalācijas un cauruļu atrašanās vietas.

Ieslēgšana un izslēgšana (C., D. att.)

- ♦ Pagrieziet ātruma regulēšanas ciparrīpu (5) un iestatiet vajadzīgo ātrumu, kā norādīts C. attēlā.
- ♦ Lai ieslēgtu instrumentu, nospiediet regulējama ātruma slēdzi (1). Instrumenta ātrums ir atkarīgs no tā, cik daudz ir nospiest slēdzis.
- ♦ Lai instruments darbotos nepārtraukti, nospiediet bloķēšanas pogu (2) un atlaidiet regulējama ātruma slēdzi. Šī opcija nedarbojas atpakaļgaitas rotācijā.

LATVIEŠU

- ◆ Lai izslēgtu instrumentu, atlaidiet regulējama ātruma slēdzi. Lai nepārtrauktas darbības laikā instrumentu izslēgtu, vēlreiz nospiediet regulējama ātruma slēdzi un tad to atlaidiet.

Rotācijas virziena izvēle (E. att.)



Urbšanai un skrūvju pievilkšanai ir paredzēta turpgaitas rotācija (pulksteņrādītāja virzienā). Skrūvju atskrūvēšanai un iestrēguša urbja uzgaļa izvilkšanai paredzēta atpakaļgaitas rotācija (pretēji pulksteņrādītāja virzienam).

- ◆ Lai izvēlētu turpgaitas rotāciju, nospiediet turpgaitas/atpakaļgaitas slēdzi (3) pa kreisi.
- ◆ Lai izvēlētu atpakaļgaitas rotāciju, nospiediet turpgaitas/atpakaļgaitas bīdni pa labi.

Brīdinājums! Rotācijas virzienu nedrīkst mainīt, kamēr motors darbojas.

Urbšanas režīma izvēle (F. att.)

- ◆ Triecienurbšana mūrī un betonā: pagrieziet urbšanas režīma izvēles slēdzi (4) pozīcijā **T**.
- ◆ Urbšana tēraudā, koksnē un plastmasā, skrūvēšana: pagrieziet darbības režīma izvēles slēdzi (4) pozīcijā **1**.

Piederumi

Instrumenta darba kvalitāte ir atkarīga no tā, kādu piederumu izmanto. Stanley® FatMax® piederumi ir izstrādāti pēc augstākās kvalitātes standartiem un paredzēti tam, lai uzlabotu instrumenta darba kvalitāti. Izmantojot šos piederumus, var panākt instrumenta vislabāko darba efektivitāti.

Apkope

Šis Stanley® FatMax® bezvadu instruments vai instruments ar vadu ir paredzēts ilglaicīgam darbam ar mazāko iespējamo apkopi. Nepārtraukti nevainojama darbība ir atkarīga no pareizas instrumenta apkopes un regulāras tīrīšanas.

- ◆ Izslēdziet un atvienojiet instrumentu no barošanas avota;
- ◆ vai izslēdziet instrumentu un izņemiet akumulatoru, ja šim instrumentam ir atsevišķi ievietojams akumulators;
- ◆ vai iebūvēta akumulatora gadījumā to pilnībā izlādējiet un izslēdziet instrumentu.
- ◆ Pirms lādētāja tīrīšanas atvienojiet to no barošanas avota. Šim lādētājam nav jāveic apkope, izņemot regulāru tīrīšanu.
- ◆ Ar mīkstu birstīti vai sausu lupatiņu regulāri iztīriet instrumenta un lādētāja ventilācijas atveres.
- ◆ Ar mitru lupatiņu regulāri iztīriet motora korpusu. Nelietojiet abrazīvus tīrīšanas līdzekļus vai šķīdinātājus.
- ◆ Regulāri atveriet spīļpatronu (ja tāda ir) un viegli uzsitiet pa to, lai iztīrītu tajā sakrājušos putekļus.

Barošanas vada kontaktdakšas nomainīšana (tikai Apvienotajai Karalistei un Īrijai)

Ja ir jāuzstāda jauna barošanas vada kontaktdakša:

- ◆ nekaitīgā veidā atbrīvojieties no nederīgās kontaktdakšas;
- ◆ pievienojiet brūno vadu pie kontaktdakšas fāzes spaiļes;
- ◆ pievienojiet zilo vadu pie neitrālās spaiļes.

Brīdinājums! Vadus nedrīkst pievienot pie zemējuma spaiļes. Ievērojiet uzstādīšanas norādījumus, kas ietilpst labas kvalitātes kontaktdakšu komplektācijā. Ieteicamais drošinātājs: 5 A.

Vides aizsardzība

Dalīta atkritumu savākšana. Izstrādājumus un akumulatorus ar šo apzīmējumu nedrīkst izmest kopā ar parastiem sadzīves atkritumiem.

Izstrādājumu un akumulatoru sastāvā ir materiāli, ko var atgūt vai otrreizēji pārstrādāt, samazinot pieprasījumu pēc izejvielām.

Nododiet otrreizējai pārstrādei elektriskos izstrādājumus un akumulatorus saskaņā ar vietējiem noteikumiem.

Sīkāka informācija ir pieejama vietnē www.2helpU.com.

Tehniskie dati

		FMEH850 (1. veids)	FMEH1100 (1. veids)
Ieejas spriegums	V _{AC}	230	230
Tukšgaitas ātrums	apgr./min	0-1100/0-3200	0-1100/0-3200
Triecienu biežums	apgr./min	0-18 700 / 0-54 400	0-18 700 / 0-54 400
Svars	kg	2,4	2,6
Maks. urbšanas kapacitāte			
Betons	mm	18	18
Tērauds	mm	13	13
Koksne	mm	50	50
Skaņas spiediena līmenis saskaņā ar EN 60745			
Skaņas spiediens (L _{pa}) 96,5 dB(A), neprecizitāte (K) 3 dB(A) Skaņas jauda (L _{wa}) 107,5 dB(A), neprecizitāte (K) 3 dB(A)			
FMEH1100: vibrāciju kopējā vērtība (trīs asu vektoru summa) saskaņā ar EN 60745			
Triecienurbšana betonā (a _{h, 10}) 15,1 m/s ² , neprecizitāte (K) 1,5 m/s ² Urbšana metālā (a _{h, D}) 4,3 m/s ² , neprecizitāte (K) 1,5 m/s ²			

EK atbilstības deklarācija

MAŠĪNU DIREKTĪVA



Triečienurbjmašīna FMEH850, FMEH1100

Stanley Europe apliecina, ka šie izstrādājumi, kas aprakstīti tehniskajos datos, atbilst šādiem dokumentiem:

EN60745-1:2009+A11:2010, EN60745-2-1:2010.

Šie izstrādājumi atbilst arī Direktīvai 2014/30/ES, 2006/42/EK un 2011/65/ES.

Lai iegūtu sīkāku informāciju, lūdzu, sazinieties ar Black & Decker turpmāk minētajā adresē vai skatiet rokasgrāmatas pēdējo vāku.

Persona, kas šeit parakstījusies, atbild par tehnisko datu sagatavošanu un Stanley® FatMax® vārdā izstrādā šo apliecinājumu.

R. Laverick

inženiertehniskās nodaļas priekšsēdētājs
Stanley Europe, Egide Walschaertsstraat 14-18,
2800 Mechelen, Beļģija
06.03.2018.

Garantija

Stanley® FatMax® rūpējas par savu izstrādājumu kvalitāti un sniedz patērētājiem 12 mēnešu garantiju no iegādes brīža. Šī garantija papildina jūsu līgumiskās tiesības un nekādā gadījumā tās nekavē. Šī garantija ir spēkā Eiropas Savienības dalībvalstīs un Eiropas brīvās tirdzniecības zonā.

Lai iesniegtu garantijas prasību, tai ir jābūt saskaņā ar Stanley® FatMax® noteikumiem un nosacījumiem, un jums jāuzrāda pārdevējam vai pilnvarotam remontdarbības speciālistam pirkuma čeks. Stanley® FatMax® 1 gadu garantijas noteikumus un nosacījumus un tuvākās pilnvarotās remontdarbības adresi skatiet vietnē www.2helpU.com vai uzziniet vietējā Stanley® FatMax® birojā, kura adrese norādīta šajā rokasgrāmatā.

Lūdzu, apmeklējiet mūsu tīmekļa vietni www.stanley.eu/3, lai reģistrētu savu Stanley® FatMax® izstrādājumu un uzzinātu par jaunākajiem izstrādājumiem un īpašajiem piedāvājumiem.

Назначение

Ваша ударная дрель Stanley® FatMax®, FMEH850, FMEH1100 предназначена для сверления отверстий в дереве, металле, пластике, бетоне, а также для использования в качестве шуруповерта. Данный инструмент предназначен как для профессионального, так и для непрофессионального использования.

Правила техники безопасности

Общие правила безопасности при работе с электрифицированным инструментом



Осторожно! Полностью прочтите инструкции по технике безопасности и все руководства по эксплуатации. Несоблюдение представленных ниже предупреждений и инструкций может привести к поражению электрическим током, возгоранию и/или тяжелым травмам.

Сохраните все инструкции для последующего обращения к ним.

Термин «электроинструмент» в предупреждениях относится к питаемому от электросети (проводному) или от аккумуляторных батарей (беспроводному) электроинструменту.

1. **Безопасность на рабочем месте**
 - a. **Содержите рабочее место в чистоте и обеспечьте его хорошую освещенность.** Захламленное или плохо освещенное рабочее место может стать причиной несчастного случая.
 - b. **Не используйте электрифицированный инструмент во взрывоопасной атмосфере, например, при наличии горючих жидкостей, газов или пыли.** Искры, которые появляются при работе электрифицированного инструмента, могут привести к воспламенению пыли или паров.
 - c. **Не разрешайте детям и посторонним лицам находиться рядом с вами при работе с электрифицированным инструментом.** Отвлекаясь от работы, вы можете потерять контроль над инструментом.
2. **Электробезопасность**
 - a. **Сетевые вилки электрифицированного инструмента должны соответствовать розеткам. Никогда не меняйте вилку инструмента.** Не используйте переходники к вилкам для электроинструментов с заземлением. Использование оригинальных штепсельных вилок, соответствующих типу сетевой розетки, снижает риск поражения электрическим током.
 - b. **Следует избегать контакта с заземленными поверхностями, такими как трубы, радиаторы,**

батареи и холодильники. Если вы будете заземлены, увеличивается риск поражения электрическим током.

- c. **Не допускайте нахождения электрифицированных инструментов под дождем или в условиях повышенной влажности.** При попадании воды в электрифицированный инструмент риск поражения электротоком возрастает.
 - d. **Бережно обращайтесь с кабелем питания. Никогда не используйте кабель для переноски инструмента, не тяните за него, пытайтесь отключить инструмент от сети. Держите кабель подальше от источников тепла, масла, острых углов или движущихся предметов.** Поврежденный или запутанный кабель питания повышает риск поражения электротоком.
 - e. **При работе с электрифицированным инструментом вне помещения необходимо пользоваться удлинителем, рассчитанным на эксплуатацию в соответствующих условиях.** Использование кабеля питания, предназначенного для использования вне помещения, снижает риск поражения электрическим током.
 - f. **При необходимости эксплуатации электрифицированного инструмента в местах с повышенной влажностью используйте устройство защиты от токов замыкания на землю (УЗО).** Использование УЗО сокращает риск поражения электрическим током.
3. **Обеспечение индивидуальной безопасности**
 - a. **При работе с электрифицированным инструментом сохраняйте бдительность, следите за своими действиями и пользуйтесь здравым смыслом. Не работайте с электроинструментом, если вы устали, находитесь в состоянии наркотического, алкогольного опьянения или под воздействием лекарственных препаратов.** Невнимательность при работе с электроинструментом может привести к серьезным телесным повреждениям.
 - b. **Используйте средства индивидуальной защиты. Всегда используйте защитные очки.** Средства защиты, такие как противопоyleвая маска, обувь с не скользящей подошвой, каска и защитные наушники, используемые при работе, уменьшают риск получения травм.
 - c. **Примите меры для предотвращения случайного включения. Перед тем как подключить электроинструмент к сети и/или аккумуляторной батарее, взять инструмент или перенести его на другое место, убедитесь в том, что выключатель находится в положении Выкл.** Если при переноске

- электроинструмента он подключен к сети, и при этом ваш палец находится на выключателе, это может стать причиной несчастных случаев.
- d. **Уберите все регулировочные или гаечные ключи перед включением электрифицированного инструмента.** Ключ, оставленный на вращающейся части электрифицированного инструмента, может привести к травме.
 - e. **Не пытайтесь дотянуться до слишком удаленных поверхностей. Обувь должна быть удобной, чтобы вы всегда могли сохранять равновесие.** Это позволит лучше контролировать электрифицированный инструмент в непредвиденных ситуациях.
 - f. **Надевайте подходящую одежду. Избегайте носить свободную одежду и ювелирные украшения. Следите за тем, чтобы волосы, одежда и перчатки не попадали под движущиеся детали.** Возможно наматывание свободной одежды, ювелирных изделий и длинных волос на движущиеся детали.
 - g. **При наличии устройств для подключения оборудования для удаления и сбора пыли необходимо обеспечить правильность их подключения и эксплуатации.** Использование устройства для пылеудаления сокращает риски, связанные с пылью.
4. **Эксплуатация электрифицированного инструмента и уход за ним**
 - a. **Избегайте чрезмерной нагрузки электрифицированного инструмента. Используйте электроинструмент в соответствии с назначением.** Правильно подобранный электроинструмент выполнит работу более эффективно и безопасно при стандартной нагрузке.
 - b. **Не используйте электрифицированный инструмент, если не работает его выключатель.** Любой электроинструмент, управлять выключением и включением которого невозможно, опасен, и его необходимо отремонтировать.
 - c. **Перед выполнением любой регулировки, заменой дополнительных приспособлений или хранением электрифицированного инструмента отключите устройство от сети или извлеките батарею из устройства.** Такие превентивные меры безопасности сокращают риск случайного включения электрифицированного инструмента.
 - d. **Храните электрифицированный инструмент в недоступном для детей месте и не позволяйте работать с инструментом людям, не имеющим соответствующих навыков работы с такого рода инструментами.** Электрифицированный инструмент представляет опасность в руках неопытных пользователей.
 - e. **Обслуживание электрифицированных инструментов.** Проверьте движущиеся детали на несоосность или заклинивание, поломку либо какие-либо другие условия, которые могут повлиять на эксплуатацию электрифицированного инструмента. **В случае обнаружения повреждений, прежде чем приступить к эксплуатации электрифицированного инструмента, его нужно отремонтировать.** Большинство несчастных случаев происходит из-за электрифицированных инструментов, которые не обслуживаются должным образом.
 - f. **Необходимо содержать режущий инструмент в остро заточенном и чистом состоянии.** Вероятность заклинивания инструмента, за которым следят должным образом и который хорошо заточен, значительно меньше, а работать с ним легче.
 - g. **Используйте данный электрифицированный инструмент, а также дополнительные приспособления и насадки в соответствии с данными инструкциями и с учетом условий и специфики работы.** Использование электрифицированного инструмента для выполнения операций, для которых он не предназначен, может привести к созданию опасных ситуаций.
 5. **Техническое обслуживание**
 - a. **Обслуживание электрифицированного инструмента должно выполняться только квалифицированным техническим персоналом.** Это позволит обеспечить безопасность обслуживаемого электрифицированного инструмента.

Дополнительные правила безопасности при работе с электрифицированным инструментом



Осторожно! Дополнительные правила техники безопасности при использовании шуруповертов и ударных дрелей.

- ◆ **При эксплуатации ударных дрелей следует использовать средства защиты слуха.** Шум может стать причиной снижения слуха.
- ◆ **Пользуйтесь дополнительными рукоятками, входящими в комплект поставки инструмента.** Потеря контроля может привести к травме.
- ◆ **Удерживайте инструмент за изолированные поверхности захватывания при выполнении работ, во время которых имеется вероятность контакта инструмента со скрытой электропроводкой.** Если вы держитесь за металлические детали инструмента, то в случае перерезания находящегося под напряжением провода возможно поражение оператора электрическим током.

- ◆ **Ни в коем случае не используйте режим вращения с установленным долотом.**
В противном случае принадлежность застрянет в материале и начнет проворачивать сам перфоратор.
- ◆ **Используйте зажимы или другие уместные средства фиксации заготовки на стабильной опоре.** Держать деталь на весу или в руках перед собой неудобно и это может привести к потере контроля над инструментом.
- ◆ **Перед тем как сверлить отверстия в стенах, полах или потолках проверьте места прохождения проводки и трубопровода.**
- ◆ **Избегайте касания к кончику сверла сразу после работы, он может сильно нагреваться.**
- ◆ **Данный инструмент не предназначен для использования лицами (включая детей) с ограниченными физическими, сенсорными или ментальными возможностями, а также лицами без достаточного опыта и знаний, если только они не делают этого под руководством лица имеющего соответствующий опыт и отвечающего за их безопасность.** Не позволяйте детям играть с данным устройством.
- ◆ **Далее в руководстве приводятся виды работ, для которых предназначен данный инструмент.** Применение любых принадлежностей и приспособлений, а также выполнение любых операций помимо тех, которые рекомендованы данным руководством, может привести к травме.
- ◆ **При выполнении работ, при которых разлетается пыль или мелкие частицы материала, используйте защитную маску или противопылевую маску.**
- ◆ **Безопасность окружающих**
- ◆ Данное устройство не предназначено для использования лицами (включая детей) с ограниченными физическими, сенсорными или ментальными возможностями, а также лицами без достаточного опыта и знаний, если только они не делают этого под руководством лица имеющего соответствующий опыт и отвечающего за их безопасность.
- ◆ Не позволяйте детям играть с данным устройством.

Остаточные риски

Помимо тех рисков, что указаны в правилах техники безопасности, при использовании устройства могут возникнуть дополнительные остаточные риски. Это может произойти при неправильной эксплуатации или продолжительном использовании устройства и т. п. Несмотря на соблюдение соответствующих инструкций по технике безопасности и использование

предохранительных устройств, некоторые остаточные риски невозможно полностью исключить. К ним относятся:

- ◆ Травмы в результате касания вращающихся/движущихся частей.
- ◆ Травмы, которые могут произойти в результате смены деталей, лезвий или аксессуаров.
- ◆ Травмы, связанные с продолжительным использованием инструмента. При использовании любого инструмента в течение продолжительного периода времени не забывайте делать перерывы.
- ◆ Ухудшение слуха.
- ◆ Угроза здоровью в результате вдыхания пыли, которая образуется при использовании инструмента (например, - при работе с деревом, особенно дубом, буком и ДВП).

Вибрация

Заявленные значения вибрации указанные в технических спецификациях и заявлении о соответствии были измерены в соответствии с стандартным методом тестирования EN 60745 и могут быть использованы для сравнения инструментов. Заявленное значение эмиссии вибрации также может использоваться при предварительной оценке ее воздействия.

Осторожно! Значение эмиссии вибрации в каждом конкретном случае применения электроинструмента может отличаться от заявленного в зависимости от того, каким образом используется инструмент. Уровень вибрации может быть выше заявленного.

При оценке уровня вибрации для определения степени безопасности, предусмотренного 2002/44/ЕС для защиты людей, регулярно пользующихся электроинструментом при работе, нужно принимать во внимание уровень вибрации, реальные условия использования и способ использования инструмента, а также учитывать все этапы цикла работы (когда инструмент выключается, когда он работает на холостом ходу, а также время переключения с одного режима на другой).

Условные обозначения на инструменте

На инструменте содержатся следующие значки вместе с кодом даты:



Осторожно! Во избежание риска получения травм, прочитайте инструкцию по применению.



При эксплуатации ударных дрелей следует использовать средства защиты слуха. Шум может стать причиной снижения слуха

Электробезопасность



Ваше зарядное устройство имеет двойную изоляцию, поэтому заземления не требуется. Необходимо обязательно убедиться, что напряжение источника питания соответствует указанному на паспортной табличке устройства.

- ◆ При повреждении кабеля питания, во избежание рисков, замените его у производителя или в официальном сервисном центре Stanley® FatMax® Service Centre.

Характеристики

Этот инструмент включает в себя следующие особенности или некоторые из них.

1. Спусковой выключатель
2. Кнопка блокировки
3. Реверсивный ползунковый переключатель
4. Кнопка режима сверления
5. Регулятор скорости
6. Патрон с двойной муфтой
7. Боковая рукоятка
8. Монтажное отверстие глубиномера

Сборка

Осторожно! Перед сборкой убедитесь в том, что инструмент выключен и отключен от сети.

Установка боковой рукоятки и глубиномера (рис. А)

- ◆ Поворачивайте рукоятку против часовой стрелки, пока вы не сможете сдвинуть боковую рукоятку (8) на переднюю часть инструмента.
- ◆ Поверните боковую рукоятку в нужное положение, обеспечив попадание канавок (8а) в канавки на инструменте (6а).
- ◆ Чтобы высвободить ее и повернуть, толкните рукоятку вперед для регулировки и затем убедитесь, что она вошла в канавки перед использованием.
- ◆ Вставьте глубиномер (не входит в комплект поставки) в монтажное отверстие (7), как показано на рисунке.
- ◆ Установить глубину сверления согласно инструкциям ниже.
- ◆ Затяните боковую рукоятку, повернув ее по часовой стрелке.

Регулировка глубины сверления (рис. А)

- ◆ Ослабьте боковую рукоятку (8), повернув ее против часовой стрелки.
- ◆ Установите глубиномер (не входит в комплект поставки) в нужное положение. Максимальная глубина сверления равна расстоянию между

наконечником сверла и передним концом глубиномера.

- ◆ Затяните боковую рукоятку, повернув ее по часовой стрелке.

Установка принадлежностей (рис. В)

- ◆ Откройте патрон, повернув муфту (6) против часовой стрелки.
- ◆ Вставьте хвостовик (9) в зажимной патрон.
- ◆ Затяните, повернув муфту по часовой стрелке.

Использование

Осторожно! Инструмент должен работать в обычном режиме. Избегайте перегрузок.

Осторожно! Перед тем как сверлить отверстия в стенах, полах или потолках проверьте места прохождения проводки и трубопровода.

Включение и выключение (рис. С, D)

- ◆ Для выбора необходимой скорости поворачивайте регулятор скорости (5), как показано на изображении С.
- ◆ Чтобы включить инструмент, нажмите на курковый регулятор скорости (1). Скорость инструмента зависит от степени нажатия на этот выключатель.
- ◆ При выполнении длительных работ нажмите на кнопку блокировки выключателя (2) и отпустите спусковой выключатель. Эта функция не работает при вращении против часовой стрелки.
- ◆ Чтобы выключить инструмент, отпустите спусковой выключатель. Чтобы отключить инструмент в режиме длительной работы, нажмите на регулятор еще раз и отпустите его.

Выбор направления вращения (рис. Е)



При сверлении и закручивание винтов используйте вращение вперед (по часовой стрелке). Для ослабления винтов и освобождения зажатого сверла используйте обратное направление (против часовой стрелки).

- ◆ Чтобы выбрать вращение по часовой стрелке, нажмите на реверсивный ползунковый переключатель (3) влево.
- ◆ Чтобы выбрать вращение против часовой стрелки, нажмите на реверсивный ползунковый переключатель вправо.

Осторожно! Не меняйте направления вращения при работающем электродвигателе.

Выбор режима сверления (рис. F)

- ◆ Для ударного сверления по кирпичной кладке и бетону, установите переключатель режима работы (4) в положение **T**.

- ◆ Для сверления стали, древесины и пластмассы, а так же для завинчивания и отвинчивания шурупов и винтов, установите переключатель режима работы (4) в положение 2.

Дополнительные принадлежности

Работа вашего инструмента зависит от используемых дополнительных принадлежностей. Дополнительные принадлежности Stanley® FatMax® разработаны по самым высоким стандартам, которые разработаны для того, чтобы улучшить характеристики работы инструмента. Используя данные принадлежности, вы получите максимальную производительность от своего инструмента.

Техническое обслуживание

Проводной/беспроводной инструмент Stanley® FatMax® имеет длительный срок эксплуатации и требует минимальных затрат на техобслуживание. Для длительной безотказной работы необходимо обеспечить правильный уход за инструментом и его регулярную очистку.

- ◆ Выключите и отключите от сети инструмент.
- ◆ Или выключите инструмент и вытащите аккумулятор, если для него есть отдельный отсек.
- ◆ Или полностью выработайте заряд аккумуляторной батареи, если она встроенная и затем выключите инструмент.
- ◆ Перед очисткой инструмента отсоедините его от зарядного устройства. Зарядное устройство не требует никакого обслуживания кроме регулярной очистки.
- ◆ Регулярно очищайте вентиляционные отверстия зарядного устройства с помощью мягкой щетки или сухой тканевой салфетки.
- ◆ Регулярно очищайте корпус двигателя с помощью влажной салфетки. Не используйте никакие абразивные чистящие средства или средства на основе растворителей.
- ◆ Регулярно открывайте патрон и сверху очищайте ее от грязи (после установки).

Замена штепсельной вилки (только для Великобритании и Ирландии)

Если нужно установить штепсельную вилку.

- ◆ Осторожно снимите старую вилку.
- ◆ Подсоедините коричневый провод к терминалу фазы в новой вилке.
- ◆ Подсоедините синий провод к нулевому терминалу.

Осторожно! Заземления не требуется. Соблюдайте инструкции по установке вилок высокого качества. Рекомендованный предохранитель: 5 А.

Защита окружающей среды

Отдельная утилизация. Изделия и аккумуляторные батареи с данным символом на маркировке запрещается утилизировать с обычными бытовыми отходами.

Изделия и аккумуляторные батареи содержат материалы, которые могут быть извлечены или переработаны, снижая потребность в исходном сырье.

Пожалуйста, утилизируйте электрические изделия и аккумуляторные батареи в соответствии с местными нормами.

Дополнительная информация доступна по адресу www.2helpU.com

Технические характеристики

		FMEH850 (тип 1)	FMEH1100 (тип 1)
Входное напряжение	В _{зарядн. тока}	230	230
Скорость холостого хода	мин ⁻¹	0~1100/0~3200	0~1100/0~3200
Скорость удара	мин ⁻¹	0~18700/0~54400	0~18700/0~54400
Вес	кг	2,4	2,6
Макс. скорость сверления			
Бетон	мм	18	18
Сталь	мм	13	13
Дерево	мм	50	50

Уровень звукового давления согласно EN 60745:	
Акустическое давление (L _{ра})	96,5 дБ(А), погрешность (К) 3 дБ(А)
Акустическая энергия (L _{вкл})	107,5 дБ(А), погрешность (К) 3 дБ(А)

FMEH1100 Общие значения вибрации (сумма триаксиального вектора), определенные в соответствии со стандартом EN 60745:	
Сверление с ударом в бетоне (a _{н, ID})	15,1 м/с ² , погрешность (К) 1,5 м/с ²
Сверление в металле (a _{н, D})	4,3 м/с ² , погрешность (К) 1,5 м/с ²

Заявление о соответствии нормам ЕС

ДИРЕКТИВА ПО МЕХАНИЧЕСКОМУ ОБОРУДОВАНИЮ



Ударная дрель FMEH850, FMEH1100

Stanley Europe заявляет, что продукция, описанная в «технических характеристиках» соответствует:

EN60745-1:2009+A11:2010, EN60745-2-1:2010.

Эти изделия также соответствуют директиве 2014/30/EU, 2006/42/ЕС и 2011/65/EU.

За дополнительной информацией обращайтесь в компанию Black & Decker по адресу, указанному ниже или приведенному на задней стороне обложки руководства.

Нижеподписавший составил данную декларацию по поручению компании Stanley® FatMax® и несет ответственность за составление технической документации.

Р. Лейверик (R. Laverick)

Директор инженерного отдела
Stanley Europe, Egide Walschaertsstraat 14-18,
2800 Mechelen, Бельгия
06.03.2018

Гарантия

Компания Stanley® FatMax® уверена в качестве своей продукции и предлагает клиентам гарантию на 12 месяцев с момента покупки. Данная гарантия является дополнительной и ни в коей мере не направлена на ущемление Ваших юридических прав. Гарантия действует на территории стран-участниц ЕС и в Европейской зоне свободной торговли.

Чтобы подать заявку по гарантии, заявка должна соответствовать положениям и условиям Stanley® FatMax®; кроме того, Вам потребуется предъявить продавцу или авторизованному специалисту по ремонту подтверждение покупки. Положения и условия 1-летней гарантии Stanley® FatMax® и местонахождение ближайшего авторизованного специалиста по ремонту можно узнать через Интернет по адресу www.2helpU.com, или связавшись с местным представительством Stanley® FatMax® по адресу, указанному в данном руководстве.

Посетите наш веб-сайт www.stanley.eu/3, чтобы зарегистрировать свое новое изделие Stanley® FatMax® и получать информацию о новинках и специальных предложениях.

EST	Tallmac Tehnika OÜ Liimi 4/2 10621 Tallinn	(+372) 6563683 remont@tallmac.ee www.tallmac.ee
	Tallmac Tehnika OÜ Riia 130 B/1 TARTU 50411	(+372) 6668510 tartu@tallmac.ee www.tallmac.ee
	Stokker AS Peterburi tee 44 11415 Tallinn	(+372) 6201111 stokker@stokker.com www.stokker.com
LV	LIC GOTUS SIA Ulbrokas Str. 1021 Riga	(+371) 67556949 info@licgotus.lv www.licgotus.lv
	Stokker SIA Krasta iela 42 LV1003 Riga	(+371) 27354354 krasta.riga@stokker.com www.stokker.com
	Visico Fastening Systems SIA Mazā Rāmavas iela 2 1076 Valdlauci, Riga	(+371) 67 452 453 (+371) 67 452 454 info@visico.eu www.visico.eu
LT	ELREMTA MASTERMANN UAB NAGLIO STR 4C 52367 Kaunas	(+370) 69840004 servisas@elmast.lt www.elremta.lt
	Stokker UAB Islandijos pl.5 LT-49179 Kaunas	(+370) 650 05730 kaunas@stokker.com www.stokker.com

Rohkem infot lähima hoolduspartneri kohta leiate siit:
www.2helpu.com

Informāciju par tuvāko servisa pārstāvi skatiet tīmekļa vietnē:
www.2helpu.com

Informāciju apie artimiausias remonto dirbtuves rasite tinklalapyje:
www.2helpu.com

STANLEY FATMAX

LIETUVŠKAI

Garantija

„Stanley Europe“ užtikrina, kad gaminio, kuris pristatomas vartotojui, medžiagos ir (arba) jo surinkimas yra kokybiškas. Garantija yra priedas prie vartotojo teisių ir jų nekeičia. Garantija galioja visose Europos Bendrijos valstybėse narėse ir Europos laisvosios prekybos zonoje.

Jei „Stanley Europe“ gaminy sultžiaga dėl nekokybiškų medžiagų ir (arba) surinkimo, arba, jei jis neatitinka techninių reikalavimų, 12 mėnesių laikotarpis nuo jo įsigijimo „Stanley Europe“ sutaisy s arba pakeis gaminį.

Garantija netaikoma, jei gedimas atsiranda dėl

- normalaus susidėjimo
- netinkamo įrankio eksploatavimo ar techninės priežiūros
- jei variklis buvo perkrautas
- jei gaminy s sugedo dėl neįprastų dalelių, medžiagų ar nelaimingo aistikimo
- netinkamo maitinimo

Garantija netaikoma, jei įrankis naudojamas komerciniams darbiams atlikti, kai jis yra skirtas namų ūkiu darbiams.

Garantija netaikoma, jei gaminį remontavo arba išmontavo „Stanley Europe“ neįgalotas technikas.

Garantijai pasinaudoti gamini, užpildyti garantinę kortelę ir pirkimo įrodymą (čekį) reikia prisiatyti pardavėjų arba tiesiogiai įgaliotoms remonto dirbtuvėms ne vėliau kaip per du mėnesius nuo gedimo nustatymo.

Informacija apie artimiausias „Stanley Europe“ remonto dirbtuves rasite tinklalapyje www.2helpu.com.

Garantinis talonas:

Įrankio modelis/katalogo numeris

Serijinis numeris/datos kodas

Vartotojas

Pardavėjas

Data

STANLEY FATMAX

EESTI

Garantii

Stanley Europe garanteerib, et toode on kliendile tarnimisel vaba materjali ja/või koostamise vigadest. Garantii iskanud kliendi seaduslikele õigustele ning ei mõjuta neid. Garantii kehtib kõigi Euroopa Ühenduse liikmesriikide territooriumitel ja Euroopa vabakaubanduspiirkonnas.

Kui 12 kuu jooksul ostmisest esineb mõnel Stanley Europe tootel rike materjali ja/või koostamise vea tõttu või see on spetsifikatsiooni suhtes defektne, parandab või vahetab Stanley Europe toote kliendi jaoks minimaalse vaevaga.

Garantii ei kehti, kui vea põhjuseks on:

- Normaalse kulumine
- Tõrrista, väärkohtlemine või halb hooldamine
- Mootori ülekoormamine
- Kui toodet on kahjustanud võõrosakesed, materjal või õrnetus
- Vale toitepinge

Garantii ei kehti tööriista professionaalsel kasutamisel, kuna tööriist on loodud ainult koduseks kasutamiseks.

Garantii ei kehti, kui toodet on remontinud või demonteerinud Stanley Europe voltusega isik.

Garantii kasutamiseks tuleb toode, täidetud garantiikaart ja ostufönd (t ekk) viia müüjale või otse volitatud teenindajale hiljemalt kaks kuud peale vea avastamist.

Teavet lähima Stanley Europe teenindaja kohta leiate veebisaidilt: www.2helpu.com.

Garantiitalong:

Tööriista mudel/katalogi number

Seria number/kuupäeva kood

Klient

Müüja

Kuupäev

STANLEY FATMAX

РУССКИИ

Гарантия

Stanley Europe гарантирует, что данное изделие в момент поставки потребителю не содержит каких-либо дефектов материалов или сборки. Данная гарантия дополняет законные права потребителя и не затрагивает их каким-либо образом. Настоящая гарантия действует на территории стран-членов Европейского Союза и в Европейской зоне свободной торговли.

Если в течение 12 месяцев с даты приобретения произошла поломка изделия Stanley Europe из-за некачественных материалов и/или сборки, либо изделие является дефектным в соответствии с техническими требованиями, то Stanley Europe отремонтирует или заменит изделие с минимальным беспокоеством для потребителя.

Гарантия не действительна, если поломка произошла вследствие:

- Нормального износа
- Неправильного использования или плохого обслуживания
- Перегрузки двигателя
- Если изделие повреждено посторонними частями, материалом или вследствие аварии
- Использование неподходящего источника питания

Гарантия не действительна, если инструмент используется в профессиональной деятельности, поскольку этот инструмент предназначен только для бытового применения. Гарантия не действительна, если изделие подвергалось ремонту или разборке лицом, не уполномоченным Stanley Europe.

Для того, чтобы воспользоваться гарантией, необходимо предоставить: изделие, заполненную Гарантийную карту и доказательство покупки (примечки дилеру или непосредственно уполномоченному агенту по обслуживанию не позднее двух месяцев с момента обнаружения поломки.

Информацию о ближайшем агенте по обслуживанию Stanley Europe можно найти на странице в Интернете: www.zheiru.com.

Гарантийный талон:

Модель инструмента / Номер по каталогу

Серийный номер / Код даты

Потребитель

Дилер

Дата

STANLEY FATMAX

LATVIŠU

Гарантия

Stanley Europe garantē, ka produktam, to piegādājot klientam, nav materiālu un/vai montāžas defektu. Garantija ir papildus klienta juridiskajam tiesībam un tās neietekmē. Garantija ir spēkā visās Eiropas Kopienas dalībvalstīs un Eiropas Brīvās tirdzniecības zonā.

Ja Stanley Europe produkts saņem materiālu un/vai montāžas trūkumu dēļ vai ja tam ir trūkumi saskaņā ar tehnisko specifikāciju, Stanley Europe 12 mēnešu laikā no pirkšanas datuma veiks remontu vai produkta nomaiņu, cenšoties klientam radīt iespējami mazāk grūtību.

Garantija nav spēkā, ja bojājums ir radies šādu iemeslu dēļ:

- Normāls nolikums
- Ierīces nepareiza lietošana vai slikta uzturēšana
- Ja motors darbotais ar parastdzi
- Ja produkta bojājumu radījuši svešķermeņi, cits materiāls vai tas bojāts avārijas rezultātā
- Nepareiza strāvas padeve

Garantija nav spēkā, ja ierīce ir izmantota profesionālā pielietojumā, jo tā ir paredzēta lietošanai tikai sadzīves vajadzībām.

Garantija nav spēkā, ja produktam remontu vai apkopi veikusi persona, kam šādām nodzikam nav Stanley Europe atļaujas.

Lai izmantotu garantijas tiesības, produktā ar aizpildītu garantijas talonu un pirkuma apliecinājumu (feksu) ir jānodrēķina pārdevējam vai tieši pirkvotājam apkopes darstāvim veiktais divus mēnešus pēc trūkuma konstatēšanas.

Informāciju par tuvāko Stanley Europe servisa pārstāvi meklējiet mājas lapā: www.zheiru.com.

Garantijas talons:

Ierīces modelis/Kataloga numurs

Serijs numurs/Datuma kods

Klients

Pārdevējs

Datums