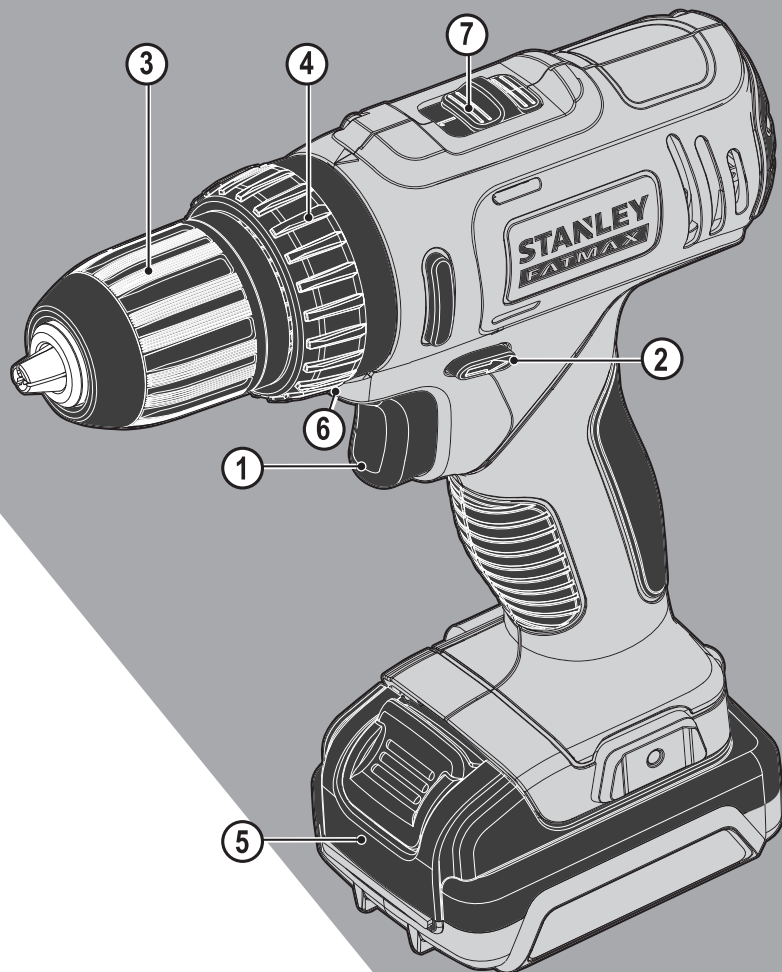


STANLEY[®]

FATMAX[®]

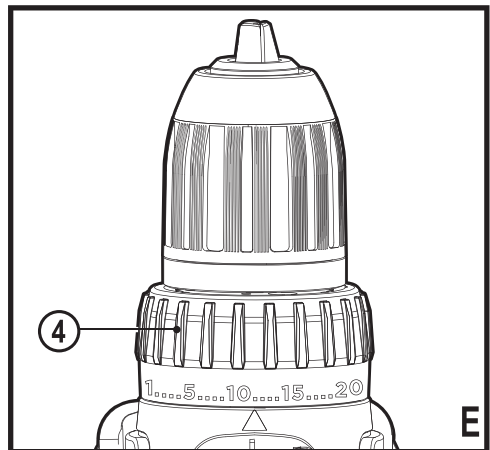
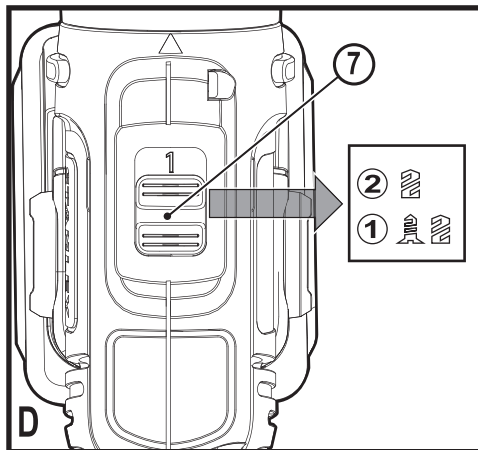
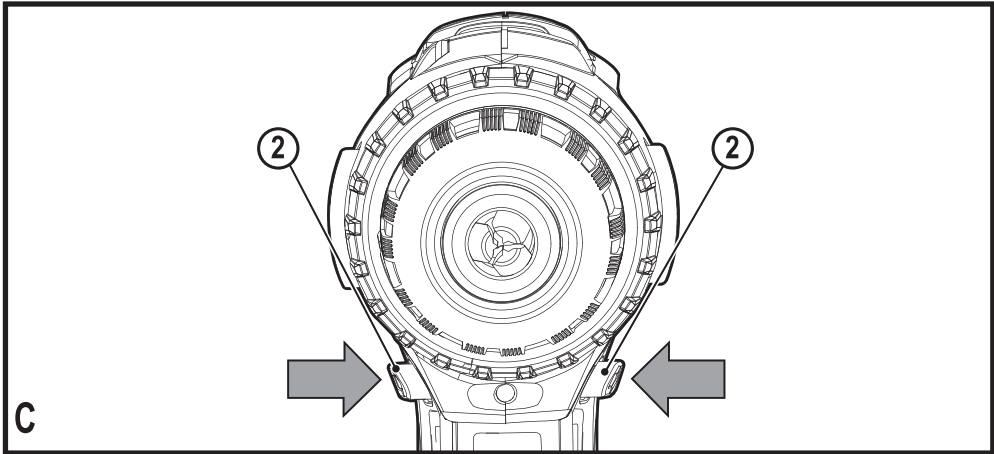
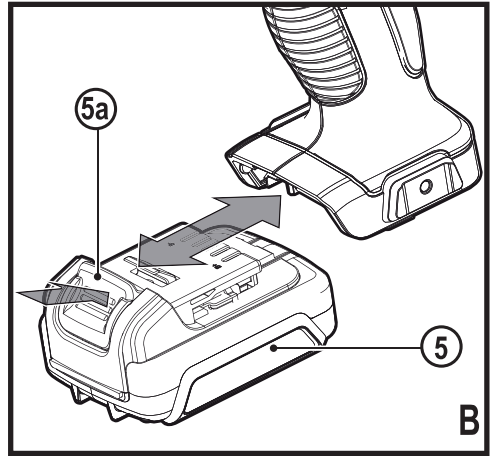
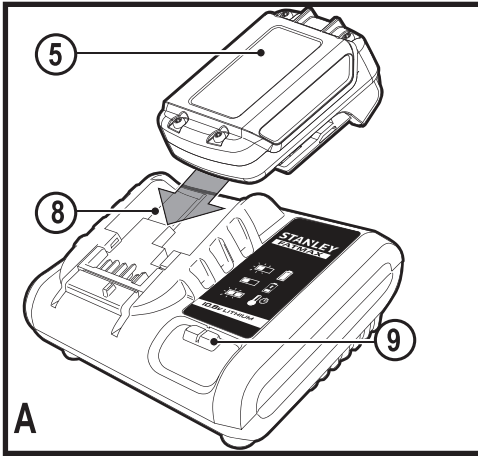


370717-94 BLT

www.stanley.eu

FMC011

Eesti keel	(Originaaljuhend)	4
Lietuvių	(Originalios instrukcijos vertimas)	10
Latviešu	(Tulkojums no rokasgrāmatas oriģinālvalodas)	16
Русский язык	(Перевод с оригинала инструкции)	22



Kasutusotstarve

Stanley Fat Maxi FMC011 trel/kruvikeeraja on mõeldud kruvide keeramiseks ning puidu, metalli ja plastmassi puurimiseks. Tööriist on mõeldud nii asjaarmastajatele kui ka profikasutajatele.

Ohutuseeskirjad

Üldised elektritööriistade turvahoitused



Hoiatus! Lugege läbi kõik hoiatused ja juhised. Kõigi hoiatuste ja juhiste täpne järgimine aitab vältida elektrilöögi, tulekahju ja/või raske kehavigastuse ohtu.

Hoidke kõik hoiatused ja juhised tuleviku tarvis alles.

Hoiatuses kasutatud termin „elektritööriist“ viitab võrgutoitel töötavatele (juhtmega) ja akutoitel töötavatele (juhtmeta) elektritööriistadele.

1. Tööala ohutus
 - a. Tööpiirkond peab olema puhas ja hästi valgustatud. Korraldageduse ja puuduliku valgustuse korral võivad kergesti juhtuda õnnetused.
 - b. Ärge kasutage elektritööriista plahvatusohtlikus keskkonnas, näiteks tuleohtlike vedelike, gaaside või tolmu läheduses. Elektritööriistad tekitavad sädemeid, mis võivad süüdata tolmu või auru.
 - c. Hoidke lapsed ja kõrvalised isikud elektritööriista kasutamise ajal eemal. Tähelepanu hajumisel võite kaotada kontrolli tööriista üle.
2. Elektriohutus
 - a. Elektritööriista pistik peab vastama pistikupesale. Ärge kunagi muutke pistikut mis tahes moel. Ärge kasutage maandatud elektritööriistade puhul adapterpistikut. Muutmata pistikut ja sobivad pistikupesad vähendavad elektrilöögiohtu.
 - b. Vältige kokkupuudet maandatud pindadega, nagu torud, radiaatorid, pliidid ja külmkapid. Elektrilöögi saamise oht suureneb, kui teie keha on maandatud.
 - c. Vältige elektritööriistade sattumist vihha kätte või märgadesse tingimustesse. Elektritööriista sattunud vesi suurendab elektrilöögi ohtu.
 - d. Kasutage toitekaablit õigesti. Ärge kunagi kasutage elektritööriista toitekaablit selle kandmiseks, tõmbamiseks ega pistiku eemaldamiseks seinakontaktist. Kaitske kaablit kuumuse, õli, teravate servade ja liikuvate osade eest. Kahjustatud või sassis kaablid suurendavad elektrilöögi ohtu.
 - e. Kui kasutate tööriista välitingimustes, tarvitage kindlasti välitingimustesse sobivat pikenduskaablit. Välitingimustesse sobiva pikendusjuhtme kasutamine vähendab elektrilöögi ohtu.
- f. Kui elektritööriista niisketes tingimustes kasutamine on vältimatu, kasutage rikkevoolukaitsset (RCD). Rikkevoolukaitsme kasutamine vähendab elektrilöögi ohtu.
3. Isiklik ohutus
 - a. Säilitage valvsus, jälgige, mida te teete, ning kasutage elektritööriista mõistlikult. Ärge kasutage elektritööriista väsinuna ega alkoholi, narkootikumide või arstimite mõju all olles. Kui elektritööriistaga töötamise ajal tähelepanu kas või hetkeks hajub, võite saada raskeid kehavigastusi.
 - b. Kasutage isikukaitsevahendeid. Kandke alati kaitseprille. Isikukaitsevahendid nagu tolmumask, mittelibisevad jalanõud, kiiver ja kuulmiskaitse vähendavad õigetes tingimustes kasutades kehavigastusi.
 - c. Vältige seadme ootamatut käivitumist. Veenduge, et enne tööriista vooluvõrku ja/või aku külge ühendamist on käivituslülitil väljalülitatud asendis. Kandes tööriista, sõrm lülil, või ühendades toiteallikaga tööriista, mille lüliti on tööasendis, võib juhtuda õnnetus.
 - d. Enne elektritööriista sisselülitamist eemaldage kõik reguleerimis- ja mutrivõtmed. Tööriista pöörleva osa külge jäetud mutrivõti vms võib tekitada kehavigastusi.
 - e. Ärge küünitage. Seiske kogu aeg kindlalt ja hoidke tasakaalu. See tagab parema kontrolli tööriista üle ettearvamatuses olukordades.
 - f. Kandke nõuetekohast riietust. Ärge kandke lotendavaid rõivaid ega ehteid. Hoidke juuksed, riided ja kindad eemal liikuvatest osadest. Lotendavad rõivad, ehted ja pikad juuksed võivad jääda liikuvate osade külge kinni.
 - g. Kui seadmetega on kaasas tolmueemaldusliidesed ja kogumiseadmed, siis veenduge, et need on ühendatud ja õigesti kasutatavad. Tolmukogumiseadme kasutamine võib vähendada tolmuga seotud ohtu.
4. Elektritööriistade kasutamine ja hooldamine
 - a. Ärge koormake elektritööriista üle. Kasutage konkreetseks otstarbeks sobivat elektritööriista. Õige elektritööriist teeb töö paremini ja ohutumalt kiirusel, milleks see on mõeldud.
 - b. Ärge kasutage elektritööriista, kui seda ei saa lülitist sisse ja välja lülitada. Elektritööriist, mida ei saa lülitist juhtida, on ohtlik ja vajab remonti.
 - c. Enne reguleerimist, tarvikute vahetamist ja hoieülanemist lahutage tööriist vooluvõrgust ja/või eemaldage aku. Nende ettevaatusabinõude rakendamine vähendab seadme ootamatu käivitumise ohtu.
 - d. Kui elektritööriista ei kasutata, hoidke seda lastele kättesaamatus kohas ning ärge lubage tööriista

kasutada inimestel, kes tööriista ei tunne või pole lugenud seda kasutusjuhendit. Oskamatutes kätes on elektritööriista ohtlikud.

- e. Hooldage elektritööriista. Veenduge, et liikuvad osad on õiges asendis ega ole kinni kiilunud, detailid on terved ja puuduvad muud tingimused, mis võivad mõjutada tööriista tööd. Kahjustuste korral laske tööriista enne edasist kasutamist remontida. Tööriistade halb hooldamine põhjustab palju õnnetusi.
 - f. Hoidke lõiketarvikud terava ja puhtana. Õigesti hooldatud, teravate lõikeservadega lõiketarvikud kiiluvad väiksema töönaosusega kinni ja neid on lihtsam juhtida.
 - g. Kasutage elektritööriista, lisaseadmeid, otsikuid jms vastavalt juhendile, võttes arvesse nii tööpiirkonda kui ka tehtava töö iseloomu. Tööriista kasutamine muuks kui ettenähtud otstarbeks võib põhjustada ohtliku olukorra.
5. Akutööriista kasutamine ja hooldamine
 - a. Kasutage laadimiseks ainult tootja määratud laadijat. Ühele akule sobiv laadija võib teise aku laadimisel põhjustada tuleohtu.
 - b. Kasutage tööriista ainult kindlaks määratud akudega. Teist tüüpi akude kasutamine võib põhjustada vigastus- ja tuleohtu.
 - c. Kui aku ei ole kasutusel, hoidke seda eemal metallesemetest, näiteks kirjaklambritest, müntidest, võtmetest, naeltest, kruvidest ja muudest väikestest metallesemetest, mis võivad klemmid lühistada. Aku klemmide lühistamine võib põhjustada põletusi ja tulekahju.
 - d. Valedes tingimustes võib akust eralduda vedelikku. Vältige sellega kokkupuutumist. Kokkupuute korral peske veega. Kui vedelikku satub silma, pöörduge lisaks arsti poole. Akust lekkinud vedelik võib tekitada ärritust ja põletusi.
 6. Teenindus
 - a. Laske tööriista korrapäraselt hooldada kvalifitseeritud remonditöökojas ja kasutage ainult originaalvaruosi. See tagab tööriista ohutuse säilimise.

Täiendavad hoiatused elektritööriistade kasutamisel



Hoiatus! Täiendavad ohutusnõuded löökkruikeerajale

- ◆ Kui te teete tööd, mille käigus võib kinnitus puutuda kokku varjatud juhtmetega, hoidke elektritööriista ainult isoleeritud hoidepindadest. Kui kinnitused puudutavad pinget all olevat juhet, võivad pinget alla sattuda ka elektritööriista lahtised metalliosad ja kasutaja võib saada elektrilöögi.
 - ◆ Kinnitage detail stabiilse aluse külge pitskruvidega või muul sobival viisil. Detaili hoidmisel käega või vastu keha on detail ebastabiilne ja nii võib selle üle kaduda kontroll.
 - ◆ Käesolev seade ei ole ette nähtud kasutamiseks selliste isikute (sh laste) käes, kelle füüsilised, sensoorsed või vaimsed võimed on vähenenud või kellel puuduvad vajalikud kogemused või teadmised. See on lubatud vaid siis, kui neid valvab või juhendab seadme kasutamisel nende ohutuse eest vastutav isik. Lastele tuleb pida järelevalvet, et nad ei mängiks seadmega.
 - ◆ Selles kasutusjuhendis on kirjeldatud ettenähtud otstarvet. Mis tahes tarvikute või lisaseadmete kasutamine või tööriista kasutamine viisil, mida selles kasutusjuhendis ei soovitata, võib põhjustada kehavigastuse või varalise kahju ohtu.
- ### Kõrvaliste isikute ohutus
- ◆ Seda tööriista võivad kasutada lapsed alates 8. eluaastast ning piiratud füüsiliste, tajumis- või vaimsete võimetega või kogemuste ja teadmisteta isikud, kui neid seejuures jälgitakse või juhendatakse, kuidas seadet ohutult kasutada, ning selgitatakse seotud ohte.
 - ◆ Lapsed ei tohi seadmega mängida. Järelevalveta lapsed ei tohi seadet puhastada ega hooldada.
- ### Muud ohud.
- Täiendavad jääkriskid võivad tekkida, kui kasutate tööriista, mida pole hoiatuses märgitud. Need ohud võivad tekkida valesti kasutamise, pikemaajalise kasutamise jne tõttu. Ka asjakohaste ohutusnõuete järgimisel ja turvaseadeldiste kasutamisel ei saa teatud ohte vältida. Nende hulka kuulub:
- ◆ Liikuvate osade puudutamisest põhjustatud vigastused.
 - ◆ Detailide, terade või tarvikute vahetamisel tekkivad vigastused.
 - ◆ Tööriista pikaajalisest kasutamisest põhjustatud vigastused. Tööriista pikemaajalisel kasutamisel tehke regulaarselt puhkepause.
 - ◆ Kuulmiskahjustus.
 - ◆ Tööriista kasutamisel (näiteks puidu, eriti tamme, kase ja MDF-plaatide töötlemisel) tekkiva tolmu sissehingamisest põhjustatud terviseohud.
- ◆ Lööktrelli kasutamisel kandke kuulmiskaitset. Ligne müra võib kahjustada kõrvakuulmist.
 - ◆ Kasutage tööriistaga kaasas olevaid lisakäepidemeid. Kontrolli kadumine võib põhjustada kehavigastusi.

Vibratsioon

Tehnilistes andmetes ja vastavusdeklaratsioonis sisalduvad deklareeritud vibratsioonitasemed on mõõdetud vastavalt standardis EN60745 kirjeldatud standardsele katsemeetodile ning neid võib kasutada tööriistade võrdlemiseks.

Deklareeritud vibratsioonitaset võib kasutada ka kokkupuute esmaseks hindamiseks.

Hoiatus! Tööriista tegeliku kasutamise ajal tekkiva vibratsiooni väärtused võivad selle kasutamise viisist sõltuvalt deklareeritud väärtustest erineda. Vibratsioonitase võib tõusta üle deklareeritud taseme.

Vibratsiooniga kokkupuute hindamisel selleks, et määrata kindlaks direktiivi 2002/44/EÜ nõutud meetmed töökohal elektritööriistu kasutatavate isikute kaitsmiseks, tuleb võtta arvesse tegelikke kasutustingimusi ja tööriista kasutamise viisi, sealhulgas töötajate kõiki osi, näiteks lisaks reaalse kasutamise ajale ka neid aegu, mil tööriist on välja lülitatud või töötab tühijooksul.

Tööriistal olevad sildid

Tööriistal on järgmised sümbolid koos kuupäevakoodiga:



Hoiatus! Vigastusohu vähendamiseks lugege tähelepanelikult kasutusjuhendit.

Täiendavad ohutusnõuded akude ja akulaadijate kohta

Akud

- ♦ Ärge kunagi proovige neid avada.
- ♦ Vältige aku kokkupuudet veega.
- ♦ Ärge hoidke akut kohas, mille temperatuur võib kerkida üle 40 °C.
- ♦ Laadimisel peab ümbritseva keskkonna temperatuur olema vahemikus 10 °C kuni 40 °C.
- ♦ Laadimiseks kasutage ainult tööriistaga kaasas olevat laadijat.
- ♦ Akude kõrvaldamisel järgige jaotise „Keskkonnakaitse“ juhiseid.



Ärge üritage laadida mittelaaditavaid patareisid.

Akulaadijad

- ♦ Kasutage oma Stanley Fat Maxi laadijat ainult selle seadme/tööriista aku laadimiseks, millega koos laadija tarniti. Teised akud võivad plahvatada ning põhjustada kehavigastusi ja kahjusid.
- ♦ Ärge üritage laadida mittelaaditavaid patareisid.
- ♦ Laske vigased juhtmed viivitamata välja vahetada.
- ♦ Vältige akulaadija kokkupuudet veega.

- ♦ Ärge avage akulaadijat.
- ♦ Ärge torgake laadijasse võõrkehi.



Akulaadija on mõeldud kasutamiseks ainult sise-ruumides.



Enne kasutamist lugege kasutusjuhendit.

Elektriohutus



Akulaadija on topeltisolatsiooniga ega vaja seega lisamaandust. Kontrollige alati, et võrgupinge vastaks andmesildile märgitud väärtusele. Ärge kunagi proovige asendada laadijat tavalise toitepistikuga.

- ♦ Kui toitekaabel on kahjustunud, tuleb lasta see ohutuse tagamiseks tootjal või Stanley Fat Maxi volitatud hoolduskeskusel välja vahetada.

Osad

Sellel tööriistal on järgmised osad või mõned neist.

1. Kiiruseregulaatoriga lüliti
2. Suunaliigur
3. Padrun
4. Padruni võru
5. Aku
6. LED-valgusti
7. Kiiruse valimise lüliti

Joonis A

8. Akulaadija
9. Laadimisindikaator

Kokkupanemine

Hoiatus! Enne kokkupanekut eemalage seadmest aku.

Aku eemaldamine ja paigaldamine (joonis B)

- ♦ Aku (5) paigaldamiseks asetage see kohakuti tööriistal oleva pesaga. Lükake aku pessa ja vajutage, kuni aku klõpsatuse saatel kinnitub.
- ♦ Aku eemaldamiseks vajutage vabastamisnuppu (5a), tõmmates akut samal ajal pesast välja.

Puurimis- ja kruvikeeraajatsakute paigaldamine ja eemaldamine

Tööriist on otsakute hõlpsa vahetamise tagamiseks varustatud võtmeta padruniga.

- ♦ Lukustage tööriist, seades suunaliiguri (2) keskmisse asendisse.
- ♦ Haarake padrunist (3) ja keerake seda padruni otsa poolt vaadates vastupäeva.
- ♦ Viige otsaku vars padrunisse.

- ◆ Keerake padrun kõvasti kinni, keerates seda padruni otsa poolt vaadates päripäeva.

Hoiatus! Ärge püüdke fikseerida puuriotsakuid (ega mingeid muid tarvikuid) padruni eesmisest osast hoidmise ja tööriista sisselülitamiseks.

Sel viisi tarvikute vahetamisel võib padrun kahjustuda ja tekkida kehavigastus.

Kasutamine

Hoiatus! Laske tööriistal omas tempos töötada. Ärge koormake tööriista üle.

Aku laadimine (joonis A)

Akut tuleb laadida enne esmakordset kasutamist ja alati, kui see ei anna enam piisavalt voolu töödel, mis varem käisid kergelt. Aku võib laadimise ajal soojeneda, mis on tavaline ega tähenda, et aku oleks rikkis.

Hoiatus! Ärge laadige akut, kui ümbritsev temperatuur on alla 10 °C või üle 40 °C. Soovitatav laadimistemperatuur on ligikaudu 24 °C.

Märkus: Laadija ei lae akut, kui aku temperatuur on madalam kui 10 °C või kõrgem kui 40 °C. Aku võib jätta laadijasse, mis alustab automaatselt laadumist, kui aku on piisavalt soojenenud või jahtunud.

- ◆ Aku (5) laadimiseks asetage see laadijasse (8). Akut saab laadijasse paigaldada ainult ühes asendis. Ärge kasutage jõudu. Veenduge, et aku on lõpuni laadijasse sisestatud.

- ◆ Ühendage laadija vooluvõrku.

Laadimisindikaator (9) hakkab (aeglaselt) roheliselt vilkuma. Kui laadimisindikaator (9) hakkab põlema pidevalt roheliselt, siis on laadimine lõppenud. Pärast LED-märgutule süttimist võib aku laadijasse jätta. Märgutuli hakkab rohelisena vilkuma (laadimine), kui laadija aeg-ajalt akut täiendavalt laeb. Laadimise märgutuli (9) põleb seni, kui aku on laadijaga ühendatud ja laadija on sisse lülitatud.

- ◆ Laadige tühjaks saanud aku 1 nädala jooksul. Tühjana seisma jäänud aku mahtvus väheneb oluliselt.

Aku jätmise akulaadijasse

Kui märgutuli põleb pidevalt, võib aku jätta laadijasse. Laadija hoiab akut kasutamiskvaliteetis ja täielikult laetuna.

Laadija diagnostikafunktsioon

Kui laadija avastab, et aku on nõrk või kahjustatud (9), hakkab märgutuli punasena kiirelt vilkuma. Toimige järgmiselt:

- ◆ Asetage aku (5) uuesti laadijasse.
- ◆ Kui punane märgutuli jätkab kiirelt vilkumist, kontrollige teise aku abil, kas laadur toimib nõuetekohaselt.
- ◆ Kui vahetatud aku laadimine on korras, siis on teine aku vigane ning tuleb viia hooldekeskusesse ümbertöötlemiseks.

- ◆ Kui teise aku puhul signaliseeritakse sama, mis esimese aku puhul, viige laadija kontrollimiseks volitatud teeninduskeskusesse.

Märkus: Aku rikke kindlakstegemine võib kesta isegi kuni 60 minutit. Kui aku on liiga kuum või külm, siis vilgub LED-diood punaselt vaheldumisi kiiresti ja aeglaselt, kummalgi kiirusel toimub üks vilkumine.

Pöörlemissuuna valimine (joonis C)

Mutrite pingutamiseks kasutage päripäeva pöörlemissuunda. Lahtikeeramiseks kasutage vastupäeva pöörlemissuunda.

- ◆ Päripäeva pöörlemise valimiseks lükake pöörlemissuuna lüliti (2) vasakule.
- ◆ Vastupäeva pöörlemise valimiseks lükake pöörlemissuuna lüliti paremale.
- ◆ Tööriista lukustamiseks seadke suunaliguur keskasendis.

Pöördemomendi valimine (joonis E)

Tööriist on varustatud rõngaga, millega saab valida sobiva pöördemomendi kruvide keeramiseks ja puurimiseks. Suurte kruvide ja kõvast materjalist detailide puhul on vaja suuremat pöördemomenti kui väikeste kruvide ja pehmet materjalist detailide puhul. Sümboli tähenduse kohta lugege altpoolt.

- ◆ Puidu, metalli ja plastmassi puurimiseks seadke pöördemomendi muutmise rõngas (4) sümboli 1 juurde.
- ◆ Kruvide keeramisel seadke rõngas soovitud pöördemomendi juurde. Kui te ei tea sobivat pöördemomenti, toimige järgmiselt.
 - ◆ Seadke pöördemomendi muutmise rõngas (4) kõige madalamale pöördemomendile.
 - ◆ Keerake esimene kruvi kinni.
 - ◆ Kui sidur vahetab enne soovitud tulemust saavutamist käiku, suurendage pöördemomenti ja jätkake kruvi keeramist. Korrake seda, kuni olete leidnud õige pöördemomendi. Kasutage seda pöördemomenti ülejäänud kruvide puhul.

Kiiruse valimise lüliti (joonis D)

- ◆ Terase puurimiseks ja kruvide keeramiseks viige kiiruse valimise lüliti (7) tööriista tagumise osa poole (1. käik).
- ◆ Muude materjalide kui terase puurimiseks viige kiiruse valimise lüliti (7) tööriista eesmise osa poole (2. käik).

Puurimine ja kruvide keeramine

- ◆ Valige pöörlemissuuna lülitiga (2) pari- või vastupäeva pöörlemine.
- ◆ Tööriista sisselülitamiseks vajutage lülilit (1). Töökiirus sõltub sellest, kui tugevalt te lülilit vajutate.
- ◆ Tööriista väljalülitamiseks vabastage lüliti.

LED-valgusti

Päästuku allavajutamisel süttib automaatselt LED-töövalgusti (6). LED-valgusti süttib juba pääsiku osalisel allavajutamisel, enne kui seade hakkab tööle.

Soovitisi optimaalseks kasutamiseks

Puurimine

- ◆ Avaldage alati kergest survet puuriotsakuga samas suunas.
- ◆ Vahetult enne seda, kui trelli ots jõuab töödetaolist läbi, vähendage survet tööriistale.
- ◆ Puruneda võivate detailide alla pange toeks puidust klots.
- ◆ Kasutage kruvipuure, kui puurite puitu suure diameetriga auke.
- ◆ Metallil puurimiseks kasutage kiirlõiketerasest puuriterasid.
- ◆ Kasutage müüritise terasid, kui puurite pehmesse müüri.
- ◆ Muude metallide puurimisel peale malmi ja messingi kasutage mäaret.
- ◆ Täpsuse suurendamiseks tehke puuritava augu keskele kärniga lohuke.

Kruvide keeramine

- ◆ Kasutage alati õiges mõõdus ja sobiva kujuga kruvikeerajaotsakut.
- ◆ Kui kruvisid on raske kinni keerata, kandke neile libestamiseks väike kogus vedelat pesuvahendit või seepi.
- ◆ Hoidke tööriist ja kruvikeerajaotsak alati kruviga ühel joonel.

Hooldus

Teie Stanley Fat Maxi tööriist on loodud pikaajaliseks kasutamiseks minimaalse hooldusega. Et tööriist teid pikka aega korralikult teeniks, tuleb seda nõuetekohaselt hooldada ja korrapäraselt puhastada.

Laadija ei vaja peale regulaarse puhastamise mingit hooldust.

Hoiatus! Enne tööriista hooldamist eemaldage tööriista küljest aku. Eemaldage laadija pistikupesast enne puhastamist.

- ◆ Puhastage tööriista ja laadija ventilatsiooniavad regulaarselt pehme harja või kuiva lapiga.
- ◆ Puhastage mootori korpust regulaarselt niiske lapiga. Ärge kasutage abrasiivseid ega lahustipõhiseid puhastusvahendeid.
- ◆ Keerake padrune aeg-ajalt lahti ja koputage tolmu tühjast.

Keskkonnakaitse



Jäätmete sortimine. Selle sümboliga märgistatud tooteid ja akusid ei tohi kõrvaldada koos olemäämetega.

Tooted ja akud sisaldavad aineid, mida saab eemaldada ja taaskasutada, et vähendada toorainepuudust.

Elektriseadmed ja akud tuleb ringlusse võtta vastavalt kohalikele eeskirjadele. Lisateavet leiata aadressilt www.2helpU.com

Tehnilised andmed

FMC011		
Pinge	V_{DC}	10,8
Tühikäigukiirus	Min^{-1}	0-400, 0-1500
Max pöördemoment (PTI hinnang)	Nm	26
Padruni mõõt	mm	10
Max puurimisvõimsus Teras/puit	mm	10/20
Kaal	kg	1,0

Akulaadija N472239/N472243		
Sisendpinge	V_{AC}	230
Väljundpinge	V_{DC}	22
Voolutugevus	A	1,25
Ligikaudne laadimisaeag	min	70 (1,5 AH)

Aku FMC086L		
Pinge	V_{DC}	10,8
Mahutavus	Ah	1,5
Tüüp		Li-Ion

Helirõhu tase vastavalt standardile EN 60745:	
Helirõhk (L_{pA})	82,0 dB(A), määramatus (K) 3 dB(A)
Helivõimsus (L_{WA})	93 dB(A), määramatus (K) 3 dB(A)

Vibratsiooni koguväärtused (kolmeteljelise vektori summa) mõõdetuna vastavalt EN 60745:	
Metalli puurimine (a_{hD})	1,1 m/s^2 , määramatus (K) 1,5 m/s^2
Kruvikeeramine (a_{hD})	0,9 m/s^2 , määramatus (K) 1,5 m/s^2

EÜ vastavusavaldus

MASINADIREKTIIV



Juhtmeta trell/kruvikeeraja - FMC011

Stanley Europe kinnitab, et jaotises „Tehnilised andmed“ kirjeldatud tooted vastavad järgmistele dokumentidele:

2006/42/EÜ, EN 60745-1:2009 +A1:2010,
EN 60745-2-1:2010, EN 60745-2-2:2010

See toode vastab ka direktiividele 20014/30/EU ja 2011/65/EU. Lisainfo saamiseks võtke palun ühendust Stanley Europe'iga allpool asuval aadressil või vaadake kasutusjuhendi tagaküljel olevat infot.

Allakirjutanu on vastutav tehnilise dokumentatsiooni kokkupanemise eest ja kinnitab seda Stanley Europe'i nimel.

Ray Laverick
Masinaehituse direktor
Stanley Europe, Egide Walschaertsstraat14-18,
2800 Mechelen, Belgia
16.05.2016

Garantii

Stanley Fat Max on kindel oma toodete kvaliteedis ja pakub tarbijatele 12-kuulist garantiid alates ostukuupäevast.

See garantii täiendab teie seaduslikke õigusi ega piira neid kuidagi. Garantii kehtib Euroopa Liidu liikmesriikide territooriumil ja Euroopa vabakaubanduspiirkonnas.

Garantiinõude esitamiseks peab nõue olema kooskõlas Stanley Fat Maxi kasutustingimustega ning müüjale või volitatud remonditöökojale tuleb esitada ostukviitung. Stanley Fat Maxi 1-aastase garantii kasutustingimused ja lähima volitatud remonditöökoja asukohta leiab veebiaadressilt www.2helpU.com või võttes ühendust Stanley Fat Maxi kohaliku esindusega kasutusjuhendis toodud aadressil.

Külastage meie veebilehte www.blackanddecker.co.uk, et registreerida oma uus Stanley Fat Maxi toode ning olla kursis viimaste uute toodete ja eripakkumistega.

Naudojimo paskirtis

Šis „Stanley Fat Max“ gręžtuvas / sukтуvas FMC011 skirtas varžtų sukimo darbams ir medienai, metalui bei plastikui gręžti. Šis įrankis skirtas profesionaliam ir asmeniniam, neprofesionaliam naudojimui.

Saugos informacija

Bendrieji įspėjimai darbui su elektriniais įrankiais



Atsargiai! Perskaitykite visus saugos įspėjimus ir visus nurodymus. Jei bus nesilaikoma toliau pateiktų įspėjimų ir nurodymų, gali kilti elektros smūgio, gaisro ir (arba) sunkaus sužeidimo pavojus.

Išsaugokite visus įspėjimus ir nurodymus ateičiai.

Sąvoka „elektrinis įrankis“ visuose toliau pateiktuose nurodymuose reiškia pagrindinį, jungiamą į elektros lizdą (su laidu) arba akumuliatorinį (belaidį) elektrinį įrankį.

1. Darbo vietos sauga

- a. **Darbo vieta turi būti švari ir gerai apšviesta.** Užgriozdintos ir tamsios vietos dažnai yra nelaimingų atsitikimų priežastimi.
- b. **Nenaudokite elektrinių įrankių aplinkose, kur gali kilti sproginimas, pavyzdžiui, ten, kur yra degiųjų skysčių, dujų arba dulkių.** Elektriniai įrankiai sukelia kibirkštis, nuo kurių gali užsidegti dulkės arba garai.
- c. **Dirbdami su elektriniu įrankiu neieškite artyn vaikų ir pašalinių asmenų.** Jie gali blaškyti dėmesį ir dėl to galite nesuvaldyti įrankio.

2. Elektros sauga

- a. **Elektrinių įrankių kištukai privalo atitikti elektros lizdus. Niekada niekaip nemodifikuokite kištuko. Su žemintais elektriniais įrankiais niekada nenaudokite jokių adapterių.** Nepakeisti, originalūs kištukai ir juos atitinkantys elektros lizdai sumažins elektros smūgio pavojų.
- b. **Venkite kontakto su žemintais paviršiais, pavyzdžiui, vamzdžiais, radiatoriais, viryklėmis ir šaldytuvais.** Jei jūsų kūnas būtų žemintas, elektros smūgio pavojus padidėtų.
- c. **Nedirbkite su šiuo įrankiu lietuje arba esant drėgnoms oro sąlygoms.** Į elektrinį įrankį patekęs vanduo padidina elektros smūgio pavojų.
- d. **Atsargiai elkitės su elektros laidu. Niekada nenaudokite laido elektriniam įrankiui nešti, jam ar kištukui traukti. Saugokite laidą nuo karščio, tepalo, aštrių kraštų arba judančių dalių.** Pažeisti arba susinarpioję laidai padidina elektros smūgio pavojų.
- e. **Dirbdami su elektriniais įrankiais lauke, naudokite tam pritaikytą ilginimo laidą.** Naudojant darbu lauke tinkamą laidą, sumažėja elektros smūgio pavojus.

- f. **Jeigu elektrinį įrankį neišvengiamai reikia naudoti drėgnoje aplinkoje, naudokite energijos šaltinį, apsaugotą liekamosios elektros srovės prietaisu (RCD).** Naudojant RCD, sumažėja elektros smūgio pavojus.

3. Asmens sauga

- a. **Būkite budrus, žiūrėkite ką darote ir vadovaukitės sveika nuovoka, kai dirbate su elektriniu įrankiu. Nenaudokite elektrinio įrankio būdami pavargę arba veikiami narkotikų, alkoholio arba vaistų.** Dirbant su elektriniu įrankiu užtenka vienos neatidumo akimirkos ir galima sunkiai susižeisti.
 - b. **Dėvėkite asmenines apsaugines priemones. Visada naudokite akių apsaugos priemones.** Apsauginės priemonės, pavyzdžiui, respiratorius, apsauginiai batai neslidžiais padais, šalmas ar ausų apsaugos, naudojamos atitinkamomis sąlygomis, sumažina susižeidimo pavojų.
 - c. **Būkite atsargūs, kad netyčia neįjungtumėte įrankio. Prieš įjungdami įrankį į elektros tinklą ir (arba) įdėdami akumuliatorių, prieš paimdami ar nešdami įrankį, visuomet patikrinkite, ar išjungtas jo jungiklis.** Nešant elektrinius įrankius uždėjus pirštą ant jų jungiklio arba įjungiant įrankius į elektros tinklą, kai jų jungikliai yra įjungti, įvyksta nelaimingų atsitikimų.
 - d. **Prieš įjungdami elektrinį įrankį, pašalinkite nuo jo visus reguliavimo raktus ar veržliarakčius.** Neištraukę veržliarakčio iš besisukančios elektros įrankio dalies rizikuojate susižeisti.
 - e. **Nepersitempkite. Visuomet tvirtai stovėkite ant žemės, išlaikykite pusiausvyrą.** Taip galėsite geriau valdyti elektrinį įrankį netikėtose situacijose.
 - f. **Dėvėkite tinkamą aprangą. Nedėvėkite laisvų rūbų arba laisvai kabančių papuošalų. Plaukus, aprangą ir pirštines laikykite atokiau nuo judančių dalių.** Judamosios dalys gali įtraukti laisvus drabužius, papuošalus ar ilgus plaukus.
 - g. **Jei yra įrenginių, skirtų prijungti dulkių trauktuvus ir dulkių surinkimo prietaisus, būtinai juos prijunkite ir tinkamai naudokite.** Naudojant dulkių surinkimo įrenginius, galima sumažinti su dulkelėmis susijusius pavojus.
- #### 4. Elektrinių įrankių naudojimas ir priežiūra
- a. **Elektros įrankio negalima apkrauti per dideliu darbo krūviu. Darbu atlikti naudokite tinkamą įrankį.** Tinkamu elektriniu įrankiu geriau ir saugiau atliksite darbą tokiu greičiu, kuriam jis yra numatytas.
 - b. **Nenaudokite elektrinio įrankio, jeigu jo jungiklis jo neįjungia arba neišjungia.** Bet kuris elektrinis įrankis, kurio negalima valdyti jungikliu, yra pavojingas – jį privaloma sutaisyti.

- c. Prieš atlikdami bet kokius reguliavimo, priedų pakeitimo arba paruošimo saugojimui darbus, atjunkite šį elektrinį įrankį nuo energijos šaltinio ir (arba) ištraukite akumuliatorių. Tokios apsauginės priemonės sumažina pavojų netyčia įjungti elektrinį įrankį.
- d. Tuščiajame eiga veikiančiame elektriniame įrankyje laikykite vaikams nepasiekiamoje vietoje, ir neleiskite juo naudoti su šiuo elektriniu įrankiu arba šiomis instrukcijomis nesusipažinusiems asmenims. Naudojami ne kvalifikuotų vartotojų, elektriniai įrankiai yra pavojingi.
- e. rūpestingai prižiūrėkite elektrinius įrankius. Patikrinkite, ar sutampa ir nestringa judamosios dalys, ar nėra sulūžusių dalių ir kitų gedimų, kurie galėtų turėti įtakos elektrinių įrankių veikimui. Jeigu elektrinis įrankis sugadintas, prieš naudojant jį reikia sutaisyti. Daugelis nelaimingų atsitikimų nutinka dėl prastai prižiūrėtų elektrinių įrankių.
- f. Pjovimo įrankiai turi būti aštrūs ir švarūs. Tinkamai techniškai prižiūrimi pjovimo įrankiai aštriais pjovimo galais mažiau strigs, juos bus lengviau valdyti.
- g. Elektrinius įrankius, papildomus įtaisus ir smulkius įrankių dalis (peilius, grąžtus ir kt.) naudokite vadovaudamiesi šia instrukcija ir konkrečios rūšies elektriniams įrankiams numatytu būdu, atsižvelgdami į darbo sąlygas bei darbą, kurį reikia atlikti. Naudojant elektrinį įrankį kitiems darbams nei numatyti atlikti, gali susidaryti pavojingų situacijų.
5. Akumulatoriaus maitinamų įrankių naudojimas ir priežiūra
- a. Įkraukite naudodami tik gamintojo nurodytą kroviklį. Vieno tipo akumuliatoriui tinkantis kroviklis, naudojamas kitam akumuliatoriui krauti, gali kelti gaisro pavojų.
- b. Elektrinius įrankius naudokite tik su specialiai jiems skirtais akumulatoriais. Naudojant kitos rūšies akumulatorius, galima susižaloti arba sukelti gaisrą.
- c. Kai akumulatorius nėra naudojamas, laikykite jį toliau nuo kitų metalinių daiktų, pavyzdžiui, popieriaus sąvaržėlių, monetų, raktų, vinių, varžtų ir kitų mažų metalinių daiktų, dėl kurių gali kilti trumpasis jungimas tarp kontaktų. Sulietę akumuliatoriaus gnybtus galite nusideginti arba patirti gaisrą.
- d. Netinkamai naudojant, iš akumuliatoriaus gali iškelti skysčio; venkite sąlyčio su juo. Jei sąlytis atsitiktinai įvyko, gausiai nuplaukite vandeniu. Jei skysčio pateko į akis, kreipkitės į gydytoją. Iš akumuliatoriaus iškėjęs skystis gali sudirginti arba nudeginti odą.

6. Techninė priežiūra

- a. Šį elektrinį įrankį privalo techniškai prižiūrėti kvalifikuotas specialistas, naudodamas originalias keičiamąsias dalis. Taip užtikrinsite saugų elektros įrankio darbą.

Papildomi įspėjimai darbui su elektriniais įrankiais



Atsargiai! Papildomi saugos įspėjimai dėl grėžtųvų ir smūginių suktuvų naudojimo

- ♦ Naudodami smūginius veržliarakčius, dėvėkite ausų apsaugas. Triukšmas gali sukelti klausos praradimą.
- ♦ Naudokite pagalbines, su įrankiu pateiktas rankenas. Praradus įrankio kontrolę, galima susižeisti.
- ♦ Atlikdami darbus, kurių metu suktuvas galėtų prisiliesti prie paslėptų laidų, laikykite elektrinį įrankį tik už izoliuotų paviršių. Sukimo antgaliams prisilietus prie „gyvo“ laido, neizoliuotos metalinės elektrinio įrankio dalys gali sukelti elektros smūgį ir nutrenkti operatorių.
- ♦ Naudokite spaustuvus arba kitą praktišką būdą ruošiniui pritvirtinti ir prilaikyti ant stabilios platformos. Laikant ruošinį ranka arba atremus į kūną, jis nėra stabilus, todėl galima prarasti kontrolę.
- ♦ Vaikams ir asmenims, nesugebantiems saugiai naudotis šiuo įrankiu dėl savo psichikos, jutiminės arba protinės negalios arba patirties bei žinių trūkumo, negalima naudotis šiuo prietaisu be už šių asmenų saugumą atsakingų asmenų priežiūros ir nurodymų. Prižiūrėkite vaikus, kad jie nežaistų su šiuo buitiniu prietaisu.
- ♦ Numatytoji paskirtis aprašyta šiame vartotojo vadove. Naudojant šiame vadove nerekomenduojamus papildomus įtaisus arba priedus, arba naudojant įrankį ne pagal numatytąją paskirtį, gali kilti asmeninio susižeidimo ir (arba) turtinės žalos pavojus.

Kitų asmenų sauga

- ♦ Šį prietaisą galima naudoti vaikams nuo 8 metų amžiaus ir asmenims, turintiems psichinių, jutiminių arba protinių negalių arba patirties bei žinių trūkumo, jeigu jie yra prižiūrimi arba instruktuojami, kaip saugiai naudoti šį prietaisą, ir supranta atitinkamus pavojus.
- ♦ Neleiskite vaikams žaisti su šiuo prietaisu. Be suaugusiųjų priežiūros vaikams draudžiama valyti ir techniškai prižiūrėti šį prietaisą.

Kiti pavojai.

Naudojant šį įrankį, gali kilti papildomų kitų pavojų, kurie gali būti nenurodyti pateiktuose įspėjimuose dėl saugos. Šie pavojai gali kilti naudojant įrankį ne pagal paskirtį, ilgai naudojant įrankį ir pan.

Nepaisant atitinkamų saugos nurodymų pritaikymo ir saugos priemonių naudojimo, tam tikrų kitų pavojų išvengti neįmanoma. Galimi pavojai:

- ◆ Susižeidimai, prisilietus prie bet kurių besisukančių (judamųjų) dalių.
- ◆ Susižalojimai keičiant bet kokias dalis, diskus arba priedus.
- ◆ Žala, patiriama įrankį naudojant ilgą laiką. Jeigu įrankį reikia naudoti ilgą laiką, būtinai reguliariai darykite pertraukas.
- ◆ Klausos pablogėjimas.
- ◆ Sveikatai kylančios pavojai įkvėpus dulkių, susidariusių naudojant įrankį (pavyzdžiui, apdirbant medieną, ypač ažuolą, beržą ir MDF).

Vibracija

Techninių duomenų skyriuje ir atitiktis deklaracijoje pateiktos deklaruotosios vibracijos emisijos vertės išmatuotos standartiniu bandymų būdu pagal standartą EN60745; jos gali būti naudojamos vienų įrankių palyginimui su kitais. Nurodyta keliama vibracija taip pat gali būti naudojama preliminariam vibracijos poveikiui įvertinti.

Atsargiai! Faktinio elektrinio įrankio darbo metu keliama vibracija gali skirtis nuo nurodytojo dydžio, priklausomai nuo to, kokiais būdais naudojamas šis įrankis. Vibracijos lygis gali viršyti nurodytąjį lygį.

Vertinant vibracijos poveikį, norint nustatyti apsaugos priemones, reikalaujamas pagal 2002/44/EB žmonių, darbe reguliariai naudojančių elektrinius įrankius, apsaugai, reikia atsižvelgti į vibracijos poveikio įvertinimą, faktines įrankio naudojimo sąlygas ir kaip tas įrankis yra naudojamas, o taip pat atsižvelgti į visas darbo ciklo dalis, pavyzdžiui, ne tik į įrankio naudojimo laiką, bet ir protarpus, kai įrankis būna išjungtas ir kai jis veikia tuščiąja eiga.

Ant įrankio esantys ženklai

Ant prietaiso rasite šiuos simbolius kartu su datos kodu:



Atsargiai! Norėdamas sumažinti susižeidimo pavojų, vartotojas privalo perskaityti šią naudojimo instrukciją.

Papildomi nurodymai dėl akumuliatorių ir kroviklių saugos

Akumulatoriai

- ◆ Niekada jokiais būdais nebandykite jų atidaryti.
- ◆ Saugokite akumuliatorių nuo vandens.
- ◆ Nelaikykite tose vietose, kur temperatūra galėtų viršyti 40 °C.

- ◆ Kraukite tik esant 10–40 °C aplinkos oro temperatūrai.
- ◆ Kraukite tik su įrankiu pateiktu krovikliu.
- ◆ Utilizuodami akumulatorius, vadovaukitės nurodymais, pateiktais skyriuje „Aplinkosauga“.



Nebandykite krauti apgadintų akumuliatorių.

Krovikliai

- ◆ Įrankio akumuliatoriui krauti naudokite tik su juo pateiktą „Stanley Fat Max“ kroviklį. Kitų rūšių akumulatoriai gali sprogti ir sužeisti jus bei padaryti žalos turtui.
- ◆ Niekada nebandykite krauti vienkartiniam naudojimui skirtų akumuliatorių.
- ◆ Pažeistus laidus nedelsiant pakeiskite naujais.
- ◆ Saugokite kroviklį nuo vandens.
- ◆ Neatidarykite kroviklio.
- ◆ Neardykite kroviklio.



Šis kroviklis skirtas naudoti tik patalpose.



Prieš naudojimą perskaitykite šią naudojimo instrukciją.

Elektros sauga



Šis kroviklis turi dvigubą izoliaciją, todėl jo nereikia įžeminti. Visuomet patikrinkite, ar elektros tinklo įtampa atitinka duomenų lentelėje nurodytą įtampą. Niekada nebandykite keisti kroviklio kištuko įprastu elektros kištuku.

- ◆ Jeigu maitinimo laidas būtų pažeistas, siekiant išvengti pavojaus, jį nedelsiant privalo pakeisti įgaliotasis „Stanley Fat Max“ techninės priežiūros centro darbuotojas.

Funkcijos

Šis įrankis turi kai kurias arba visas toliau nurodytas funkcijas.

1. Greičio reguliavimo jungiklis
2. Sukimo krypties slankiklis
3. Kumštelinis griebtuvas
4. Griebtuvo mova
5. Akumulatorius
6. Diodinė apšvietimo lemputė
7. greičio reguliatorius

A pav.

8. Kroviklis
9. Krovimo indikatorius

Surinkimas

Atsargiai! Prieš surinkimą išimkite iš įrankio akumuliatorių.

Akumulatoriaus įdėjimas ir išėmimas (B pav.)

- ◆ Norėdami įtaisyti akumuliatorių (5), laikykite jį ties įrankyje esančiu lizdu. Įkiškite akumuliatorių į lizdą, stumkite jį tol, kol jis užsifiksuos (išgirsite spragtelėjimą).
- ◆ Norėdami išimti akumuliatorių, paspauskite jį atlaisvinančius mygtukus (5a), tuo pat metu traukdami akumuliatorių iš lizdo.

Gražto arba suktuvo antgalio įdėjimas ir išėmimas

Šiame įrankyje įrengtas beraktis kumštelinis griebtuvas, kuris leidžia lengvai keisti gražtus.

- ◆ Užfiksukite įrankį, nustatydami krypties keitimo slankiklį (2) centrinėje padėtyje.
- ◆ Suimkite kumštelinį griebtuvą (3) ir sukite jį prieš laikrodžio rodyklę žiūrint iš kumštelinio griebtuvo pusės.
- ◆ Įkiškite į kumštelinį griebtuvą gražto veleną.
- ◆ Tvirtai užveržkite kumštelinį griebtuvą, sukdami jį pagal laikrodžio rodyklę žiūrint iš kumštelinio griebtuvo pusės.

Atsargiai! Nebandykite įtvirtinti gražto antgalių (arba kokių nors kitų priedų) laikydami už priekinės griebtuvo dalies ir įjungdami įrankį.

Keičiant priedus tokiu būdu, galite sugadinti kumštelinį griebtuvą ir patys susižeisti.

Naudojimas

Atsargiai! Įrankis darbą privalo atlikti pats, savaiminiu greičiu. Nenaudokite jo jėga, norėdami darbą atlikti greičiau.

Akumulatoriaus krovimas (A pav.)

Akumuliatorių privaloma įkrauti prieš pirmą kartą naudojant įrankį ir kaskart, kai jame nepakanka energijos darbui, kurį pirmiau atlikti buvo lengva. Kraunamas akumulatorius gali įšilti; tai normalu ir nėra joks gedimas.

Atsargiai! Akumulatoriaus negalima krauti, kai aplinkos temperatūra yra žemesnė nei 10 °C arba aukštesnė nei 40 °C. Rekomenduojama krauti esant maždaug 24 °C temperatūrai.

Pastaba. Kroviklis nekraus akumulatoriaus, jeigu elementų temperatūra bus žemesnė nei 10 °C arba aukštesnė nei 40 °C. Akumuliatorių reikia palikti kroviklyje; kroviklis automatiškai pradės krauti, kai elementų temperatūra pakils arba nukris iki reikiamos ribos.

- ◆ Norėdami akumuliatorių (5) įkrauti, įkiškite jį į kroviklį (8). Akumuliatorių į kroviklį pavyks įdėti tik vienu būdu. Per daug nespauskite. Pasiūpinkite, kad akumulatorius būtų iki galo įkištas į kroviklį.
- ◆ Prijunkite kroviklį prie elektros tinklo ir įjunkite jį. Be perstojo (lėtai) žybcios žalias krovimo indikatorius (9). Krovimas yra baigtas, kai krovimo indikatorius (9) ims nepertraukiamai šviesti žalia spalva. Kai šviesos diodas šviečia, kroviklį ir akumuliatorių galima palikti sujungtus

neribotam laikui. Šviesos diodas ims žybcioti žaliai (krovimo būsenai), kai kroviklis retykais papildomai įkraus akumuliatorių. Krovimo indikatorius (9) švies, kai akumulatorius bus prijungtas prie įjungto kroviklio.

- ◆ Kraukite išsikrovusį akumuliatorių 1 savaitę. Akumulatoriaus tarnavimo laikas ženkliai sutrumpės, jeigu jis bus laikomas iškrautas.

Akumulatoriaus palikimas kroviklyje

Kai šviesos diodas šviečia, kroviklį ir akumuliatorių galima palikti sujungtus neribotam laikui. Kroviklis nuolat palaikys maksimalų akumulatoriaus įkrovimo lygį.

Kroviklio diagnostika

Jeigu kroviklis aptiks, kad akumulatorius yra nusilpęs arba sugadintas, krovimo indikatorius (9) ims greitai žybcioti raudonai. Atlikite šiuos veiksmus:

- ◆ Iš naujo įdėkite akumuliatorių (5).
- ◆ Jeigu krovimo indikatorius ir toliau greitai žybcios raudonai, paimkite kitą akumuliatorių, kad nustatytumėte, ar tinkamai vyksta krovimo procesas.
- ◆ Jeigu pakeistas akumulatorius įkraunamas tinkamai, reiškia originalus akumulatorius yra sugedęs ir jį reikia pristatyti į techninės priežiūros centrą perdirbimui.
- ◆ Jeigu naujas akumulatorius rodo tokią pat indikaciją kaip ir originalus akumulatorius, atiduokite kroviklį į įgaliotąjį techninės priežiūros centrą, kad jį patikrintų.

Pastaba. Akumulatoriaus gedimo nustatymas gali užtrukti iki 60 minučių. Jeigu akumulatorius yra per šaltas, raudonas šviesos diodas pakaitomis žybcios tai greitai, tai lėtai, po vieną kartą kiekvienu greičiu, vėliau ciklą kartojant.

Sukimosi krypties pasirinkimas (C pav.)

Varžtams veržti naudokite sukimosi pirmyn kryptį (pagal laikrodžio rodyklę). Varžtas atsukti naudokite sukimosi atgal kryptį (prieš laikrodžio rodyklę).

- ◆ Norėdami pasirinkti sukimašį į priekį, pastumkite sukimo krypties slankiklį (2) į kairę.
- ◆ Norėdami pasirinkti sukimašį atgal, pastumkite sukimo krypties slankiklį į dešinę.
- ◆ Norėdami įrankį užfiksuoti, nustatykite krypties keitimo slankiklį centrinėje padėtyje.

Sūkio momento pasirinkimas (E pav.)

Šiame įrankyje yra įrengta mova, skirta įvairioms sūkio momento nuostatoms nustatyti atliekant varžtų sukimo ir gręžimo darbus. Dideliems varžtams įsukti ir kietoms medžiagoms gręžti reikia didesnio sūkio momento nuostatos nei mažiems varžtams įsukti ir minkštomis medžiagoms gręžti. Toliau pateikti simbolių reikšmių aprašymai.

- ◆ Gręždami medieną, metalą ir plastiką, nustatykite sukimo momento reguliavimo movą (4) ties simboliu 2.
- ◆ Varžtams sukti nustatykite movą ties norima nuostata. Jeigu dar nežinote, kokios nuostatos reikia, atlikite toliau nurodytus veiksmus.
 - ◆ Nustatykite sukimo momento reguliavimo movą (4) ties mažiausia sukimo momento nuostata.
 - ◆ Užveržkite pirmą varžtą.
 - ◆ Jeigu sankaba pakyla pirmiau nei pasiekiamas norimas rezultatas, padidinkite movos nuostatą ir įsukite kitą varžtą. Kartokite, kol nustatysite reikiama nuostata. Naudokite šią nuostatą likusiems varžtams įsukti.

Greičio reguliatorius (D pav.)

- ◆ Gręždami plieną ir sukdami varžtus, pastumkite greičio reguliatorių (7) įrankio galo link (ties 1-a pavara).
- ◆ Gręždami kitas medžiagas, ne plieną, stumkite greičio reguliatorių (7) įrankio priekio link (ties 2-a pavara).

Gręžimas / varžtų sukimas

- ◆ Pasirinkite sukimosi kryptį pirmyn arba atgal sukimo krypties slankikliu (2).
- ◆ Norėdami įrankį įjungti, spauskite jungiklį (1). Įrankio veikimo greitis priklauso nuo to, kaip smarkiai spaudžiate šį jungiklį.
- ◆ Norėdami įrankį išjungti, atleiskite jungiklį.

Diodinė apšvietimo lemputė

Nuspaudus gaiduką, diodinė apšvietimo lemputė (6) automatiškai įjungjama. Diodinė apšvietimo lemputė užsidegs dalinai nuspaudus mygtuką, prieš įrenginiui pradėjus veikti.

Patarimai, kaip optimaliai naudoti įrankį

Gręžimas

- ◆ Gręždami grąžtą visada laikykite tiesiai ir šiek tiek jį spauskite.
- ◆ Prieš pat grąžtui kiaurai pragręžiant ruošinį, įrankį spauskite mažiau.
- ◆ Gręždami ruošinius, kurie gali pleišėti, paremkite juos medienos gabalėliu.
- ◆ Didelio skersmens skylėms medienoje gręžti naudokite plunksninius grąžtus.
- ◆ Gręždami metalą, naudokite HSS grąžtus.
- ◆ Gręždami minkštą mūrą, naudokite mūriui gręžti skirtus grąžtus.
- ◆ Gręždami metalus, išskyrus ketų ir žalvarį, naudokite alyvą.
- ◆ Norėdami gręžti tiksliau, centravimo prakalu pažymėkite skylės, kurią norite išgręžti, centrą.

Varžtų sukimas

- ◆ Visada naudokite tinkamo tipo ir dydžio sukimo antgalius.
- ◆ Jeigu varžtus sukti sunku, pabandykite šiek tiek patepti skystu arba paprastu muilu.
- ◆ Visada laikykite įrankį ir sukimo antgalį vienoje linijoje su varžtu.

Techninė priežiūra

Šis „Santley Fat Max“ elektrinis įrankis skirtas ilgalaikiam darbui, prireikiant minimalios techninės priežiūros. Įrankis tarnaus kokybiškai ir ilgai, jei jį tinkamai prižiūrėsite ir reguliariai valysite.

Krovikliui nereikia jokios techninės priežiūros, išskyrus reguliarią valymą.

Atsargiai! Prieš pradėdami įrankio techninės priežiūros darbus, išimkite iš įrankio akumuliatorių. Prieš valydami kroviklį, atjunkite jį nuo elektros tinklo.

- ◆ Reguliariai minkštu šepetėliu arba sausa šluoste išvalykite įrankio ir kroviklio ventiliacijos angas.
- ◆ Reguliariai drėgna šluoste nuvalykite variklio korpusą. Nenaudokite jokių šveičiamųjų arba tirpiklių pagrindu pagamintų valiklių.
- ◆ Reguliariai atverkite kumštelinį griebtuvą ir patapšnokite jį, kad iš vidaus iškristų dulksės.

Aplinkosauga



Atskiras atliekų surinkimas. Šiuo ženklu pažymėtų gaminių ir akumuliatorių negalima išmesti kartu su kitomis buitinėmis atliekomis.

Gaminiuose ir akumuliatoriuose yra medžiagų, kurias galima pakartotinai panaudoti arba perdirbti, mažinant aplinkos taršą ir naujų žaliavų poreikį.

Rūšiuokite elektros prietaisus ir akumuliatorius, atsižvelgdami į vietos atliekų surinkimo taisykles. Daugiau informacijos rasite tinklavietėje www.2helpU.com

Techniniai duomenys

FMC011		
Įtampa	V_{DC}	10,8
Greitis be apkrovos	Min^{-1}	0–400, 0–1500
Maks. sukimo momentas (PTI kategorija)	Nm	26
Griebtuvo skersmuo	mm	10
Maks. plieno / medienos gręžimo skersmuo	mm	10 / 20
Svoris	kg	1,0

Kroviklis N472239 / N472243		
Įvesties įtampa	V_{AC}	230
Išvesties įtampa	V_{DC}	22
Elektros srovės stiprumas	A	1,25
Apyt. krovimo laikas	min	70 (1,5 Ah)

Akumuliatorius FMC086L		
Įtampa	V_{DC}	10,8
Galia	Ah	1,5
Tipas		Ličio jonų

Garso slėgio lygis pagal EN 60745:	
Garso slėgis (L_{pA})	82,0 dB(A), paklaida (K) 3 dB(A)
Garso galia (L_{WA})	93 dB(A), paklaida (K) 3 dB(A)

Bendros vibracijos vertės (trიაšio vektoriaus suma) pagal EN 60745:	
Gręžiant metalą (a_{hv})	1,1 m/s^2 , paklaida (K) 1,5 m/s^2
Varžtų sukimas (a_{hv})	0,9 m/s^2 , paklaida (K) 1,5 m/s^2

EB atitikties deklaracija

MAŠINŲ DIREKTYVA



Akumuliatorinis gręžtuvas / suktuvas – FMC011

„Stanley Europe“ deklaruoja, kad šie gaminiai, aprašyti „Techninių duomenų“ skyriuje, atitinka: 2006/42/EB, EN 60745-1:2009 +A1:2010, EN 60745-2-1:2010, EN 60745-2-2:2010

Šie gaminiai taip pat atitinka Direktyvas 20014/30/EB ir 2011/65/EB. Dėl papildomos informacijos prašome kreiptis į „Stanley Europe“ atstovą toliau nurodytu adresu arba žiūrėkite į vadovo pabaigoje pateiktą informaciją.

Toliau pasirašęs asmuo yra atsakingas už techninio dokumento sukūrimą ir pateikia šią deklaraciją „Stanley Europe“.

Ray Laverick
Technikos direktorius
Stanley Europe, Egide Walschaertsstraat 14-18,
2800 Mechelen, Belgium (Belgija)
2016-05-16

Garantija

„Stanley Fat Max“ yra tikra dėl savo gaminių kokybės ir siūlo vartotojams 12 mėnesių garantiją, skaičiuojant nuo pirkimo datos. Ši garantija papildo, bet jokiais būdais nepanaikina jūsų įstatymais nustatytų teisių. Ši garantija galioja Europos Sąjungos valstybių narių ir Europos laisvos prekybos zonos teritorijose.

Norint pasinaudoti šia garantija, privaloma laikytis „Stanley Fat Max“ teisinių sąlygų ir pateikti pirkimą įrodantį dokumentą pardavėjui arba įgaliotųjų remonto dirbtuvių atstovui. „Stanley Fat Max“ 1 metų garantijos teisinės sąlygos ir artimiausios įgaliotosios remonto dirbtuvės adresą rasite interneto svetainėje adresu www.2helpU.com arba susisiekę su „Stanley Fat Max“ vietos atstovu šioje instrukcijoje nurodytu adresu.

Apsilankykite mūsų interneto svetainėje adresu www.blackanddecker.co.uk, užregistruokite savo naują „Stanley Fat Max“ gaminį ir gaukite naujausią informaciją apie naujus gaminius bei specialius pasiūlymus.

Paredzētā lietošana

Šis Stanley Fat Max FMCO11 instruments — urbjmašīna/skrūvgrēzis ir paredzēts skrūvēšanas darbiem un urbšanai koksnē, metālā un plastmasā. Šo instrumentu ir paredzēts ekspluatēt profesionālām un privātām, neprofesionālām personām.

Drošības norādījumi

Vispārīgi elektroinstrumenta drošības brīdinājumi



Brīdinājums! Izlasiet visus drošības brīdinājumus un norādījumus. Ja netiek ievēroti turpmāk redzami brīdinājumi un norādījumi, var gūt elektriskās strāvas triecienu, izraisīt ugunsgrēku un/vai gūt smagus ievainojumus.

Saglabājiet visus brīdinājumus un instrukcijas turpmākām uzziņām.

Termins „elektroinstruments” visos turpmākajos brīdinājumos attiecas uz šo elektroinstrumentu (ar vadu), ko darbina ar elektrības palīdzību, vai ar akumulatoru darbināmu elektroinstrumentu (bez vada).

1. Darba vietas drošība

- a. **Rūpējieties, lai darba zona būtu tīra un labi apgaismota.** Nesakārtotā un vāji apgaismotā darba zonā var rasties negadījumi.
- b. **Elektroinstrumentus nedrīkst darbināt sprādzienbīstamā vidē, piemēram, viegli uzliesmojošu šķidrums, gāzu vai putekļu tuvumā.** Elektroinstrumenti rada dzirksteles, kas var aizdedzināt viegli degošus putekļus vai tvaikus.
- c. **Nelaujiet bērniem un garāmgājējiem atrasties tuvumā, kamēr lietojat elektroinstrumentu.** Uzmanības novēršana var izraisīt kontroles zaudēšanu.

2. Elektrodrošība

- a. **Elektroinstrumenta kontaktdakšai jāatbilst kontaktligzdai. Kontaktdakšu nekādā gadījumā nedrīkst pārveidot. Iezemētiem (sazemētiem) elektroinstrumentiem nedrīkst izmantot pārejas kontaktdakšas.** Nepārveidotas kontaktdakšas un piemērotas kontaktligzdas rada mazāku elektriskās strāvas triecienu risku.
- b. **Nepieskarieties iezemētām virsmām, piemēram, caurulēm, radiatoriem, plītim un ledusskapjiem.** Ja jūsu ķermenis ir iezemēts vai sazemēts, pastāv lielāks elektriskās strāvas triecienu risks.
- c. **Elektroinstrumentus nedrīkst pakļaut lietus vai mitru laika apstākļu iedarbībai.** Ja elektroinstrumentā iekļūst ūdens, palielinās elektriskās strāvas triecienu risks.
- d. **Lietojiet vadu pareizi. Nekad nepārnēsājiet, nevelciet vai neatvienojiet elektroinstrumentu no**

kontaktligzdas, turot to aiz vada. Netuviniet vadu karstuma avotiem, eļļām, asām šķautnēm vai kustīgām detaļām. Ja vadi ir bojāti vai samezģļojušies, pastāv lielāks elektriskās strāvas triecienu risks.

- e. **Strādājot ar elektroinstrumentu ārpus telpām, izmantojiet tādu pagarinājuma vadu, kas paredzēts lietošanai ārpus telpām,** pastāv mazāks elektriskās strāvas triecienu risks.
 - f. **Ja elektroinstrumentu nākas ekspluatēt mitrā vidē, ierīkojiet elektrobarošanu ar noplūdstrāvas aizsargierīci.** Lietojot noplūdstrāvas aizsargierīci, mazinās elektriskās strāvas triecienu risks.
3. **Personīgā drošība**
 - a. **Elektroinstrumenta lietošanas laikā esiet uzmanīgs, skatieties, ko jūs darāt, rīkojieties saprātīgi. Nelietojiet elektroinstrumentu, ja esat noguris vai atrodaties narkotiku, alkohola vai medikamentu ietekmē.** Pat viens mirklis neuzmanības elektroinstrumentu ekspluatācijas laikā var izraisīt smagus ievainojumus.
 - b. **Lietojiet personīgo aizsargaprīkojumu. Vienmēr valkājiet acu aizsargus.** Attiecīgos apstākļos lietojot aizsargaprīkojumu, piemēram, putekļu masku, aizsargapavus ar neslīdošu zoli, aizsargķiveri vai ausu aizsargus, samazināsies risks gūt ievainojumus.
 - c. **Nepieļaujiet nejausu iedarbināšanu. Nodrošiniet, ka slēdzis ir izslēgtā pozīcijā, pirms instrumenta pievienošanas kontaktligzdai un/vai akumulatora pievienošanas, instrumenta pacelšanas vai pārnēsāšanas.** Ja elektroinstrumentu pārnēsājāt, turot pirkstu uz slēdža, vai, ja kontaktligzdai pievienojat elektroinstrumentu ar ieslēgtu slēdzi, var rasties negadījumi.
 - d. **Pirms elektroinstrumenta ieslēgšanas noņemiet no tā visas regulēšanas atslēgas vai uzgriežņu atslēgas.** Ja elektroinstrumenta rotējošajai daļai ir piestiprināta uzgriežņu atslēga vai regulēšanas atslēga, var gūt ievainojumus.
 - e. **Nesniedzieties pārāk tālu. Vienmēr uzturiet piemērotu stāju un saglabājiet līdzsvaru.** Tādējādi neparedzētās situācijās daudz labāk varat saglabāt kontroli pār elektroinstrumentu.
 - f. **Valkājiet piemērotu apģērbu. Nevalkājiet pārāk brīvu apģērbu vai rotaslietas. Netuviniet matus, apģērbu un cimdus kustīgām detaļām.** Brīvs apģērbs, rotaslietas vai gari mati var iekļerties kustīgajās detaļās.
 - g. **Ja instrumentam ir paredzēts pievienot putekļu atsūkšanas un savākšanas ierīces, tās jāpievieno un jālieto pareizi.** Lietojot putekļu nosūkšanas ierīci, iespējams mazināt putekļu kaitīgo ietekmi.

4. **Elektroinstrumenta ekspluatācija un apkope**
 - a. **Nelietojiet elektroinstrumentu ar spēku. Izmantojiet konkrētām gadījumiem piemērotu elektroinstrumentu.** Ar pareizi izvēlētu elektroinstrumentu tā efektivitātes robežās paveiksiet darbu daudz labāk un drošāk.
 - b. **Nekspluatējiet elektroinstrumentu, ja to ar slēdzi nevar ne ieslēgt, ne izslēgt.** Ja elektroinstrumentu nav iespējams kontrolēt ar slēdža palīdzību, tas ir bīstams un ir jāsalabo.
 - c. **Pirms elektroinstrumentu regulēšanas, piederumu nomaiņišanas vai novietošanas glabāšanā atvienojiet kontaktdakšu no barošanas avota un/ vai no elektroinstrumenta izņemiet akumulatoru.** Šādu profilaktisku drošības pasākumu rezultātā mazinās netaisnas elektroinstrumenta iedarbināšanas risks.
 - d. **Glabājiet elektroinstrumentus, kas netiek darbināti, bērniem nepieejamā vietā un neatļaujiet tos lietot personām, kas nav apmācītas to lietošanā vai nepārzina šīs lietošanas instrukcijas.** Elektroinstrumenti ir bīstami, ja tos ekspluatē neapmācītas personas.
 - e. **Veiciet elektroinstrumentu apkopi. Pārbaudiet, vai kustīgās detaļas ir pareizi savienotas un nostiprinātas, vai detaļas nav bojātas, kā arī vai nav kāds cits apstāklis, kas varētu ietekmēt elektroinstrumenta darbību.** Ja elektroinstrumenti ir bojāti, pirms lietošanas tas ir jāsalabo. Daudzu negadījumu cēlonis ir tādi elektroinstrumenti, kam nav veikta pienācīga apkope.
 - f. **Regulāri uzasiniet un tīriet griezējinstrumentus.** Ja griezējinstrumentiem ir veikta pienācīga apkope un tie ir uzasināti, pastāv mazāks to iestrēgšanas risks, un tos ir vieglāk vadīt.
 - g. **Elektroinstrumentu, tā piederumus, darba uzgaļus, utt. lietojiet saskaņā ar šīm instrukcijām, ņemot vērā darba apstākļus un veicamā darba specifiku.** Lietojot elektroinstrumentu tam neparedzētiem mērķiem, var rasties bīstama situācija.
5. **Akumulatora ekspluatācija un apkope**
 - a. **Uzlādējiet tikai ar ražotāja noteikto lādētāju.** Ja ar lādētāju, kas paredzēts vienam akumulatora veidam, tiek lādēts cita veida akumulators, var izcelties ugunsgrēks.
 - b. **Lietojiet elektroinstrumentus tikai ar paredzētajiem akumulatoriem.** Ja izmantojat citus akumulatorus, var rasties ievainojuma un ugunsgrēka risks.
 - c. **Kamēr akumulators netiek izmantots, glabājiet to drošā attālumā no metāla priekšmetiem, piemēram, papīra saspraudēm, monētām, atslēgām, naglām, skrūvēm vai līdzīgiem maziem metāla priekšmetiem, kuri var savienot abas spaiļes.** Saskaņoties akumulatora spaiļēm, rodas īssavienojums, kas var izraisīt apdegumus vai ugunsgrēku.

- d. **Nepareizas lietošanas gadījumā šķidrums var iztecēt no akumulatora, — nepieskarieties tam. Ja jūs nejausi pieskārāties šķidrumam, noskalojiet saskares vietu ar ūdeni. Ja šķidrums nokļūst acīs, meklējiet arī medicīnisku palīdzību.** Šķidrums, kas iztecējis no akumulatora, var izraisīt kairinājumu vai apdegumus.

6. Apkalpošana

- a. **Elektroinstrumentam apkopi drīkst veikt tikai kvalificēts remonta speciālists, izmantojot tikai oriģinālās rezerves daļas.** Tādējādi tiek saglabāta elektroinstrumenta drošība.

Papildu drošības brīdinājumi darbam ar elektroinstrumentiem



Brīdinājums! Papildu drošības brīdinājumi urbjmašīnām un triecienuurbjmašīnām

- ◆ **Strādājot ar triecienuurbjmašīnām, valkājiet ausu aizsargus.** Trokšņa iedarbībā varat zaudēt dzirdi.
- ◆ **Lietojiet palīgrokturus, kas iekļauti instrumenta komplektācijā.** Zaudējot kontroli pār instrumentu, var gūt ievainojumus.
- ◆ **Veicot darbu, turiet elektroinstrumentu pie izolētajām satveršanas virsmām, ja stiprinājums varētu saskarties ar apslēptu vadījumu.** Ja stiprinājums saskaras ar vadiem, kuros ir strāva, visas elektroinstrumenta ārējās metāla virsmas vada strāvu un rada elektriskās strāvas trieciena risku.
- ◆ **Izmantojiet spaiļes vai kādā citā praktiskā veidā nostipriniet un atbalstiet aprādājamo materiālu pie stabilas platformas.** Turot materiālu ar roku vai pie sava ķermeņa, t.i., nestabilā stāvoklī, jūs varat zaudēt kontroli pār to.
- ◆ Šo instrumentu nav paredzēts ekspluatēt personām (tostarp bērniem), kam ir ierobežotas fiziskās, sensorās vai psihiskās spējas vai trūkst pieredzes un zināšanu, ja vien tās neuzrauga vai neapmāca persona, kas atbild par viņu drošību. Bērni ir jāuzrauga, lai viņi nespēlētos ar instrumentu.
- ◆ Šajā lietošanas rokasgrāmatā ir aprakstīta paredzētā lietošana. Lietojot jebkuru citu piederumu vai papildierīci, kas nav ieteikta šajā lietošanas rokasgrāmatā, vai veicot darbu, kas nav paredzēts šim instrumentam, var rasties ievainojumu risks un/vai īpašuma bojājumu risks.

Citu personu drošība

- ◆ Šo instrumentu var ekspluatēt bērni vecumā no 8 gadiem un personas, kam ir ierobežotas fiziskās, sensorās vai psihiskās spējas vai trūkst pieredzes un zināšanu, ja šīs personas vai bērni tiek uzraudzīti vai apmācīti instrumenta drošā lietošanā un ja viņi izprot visus riskus saistībā ar to.
- ◆ Nedrīkst ļaut bērniem spēlēties ar instrumentu. Bērni drīkst tīrīt instrumentu un veikt tam apkopi tikai pieaugušo uzraudzībā.

Atlikušie riski.

Lietojot instrumentu, var rasties papildu atlikušie riski, kuri var nebūt minēti šeit iekļautajos drošības brīdinājumos. Šie riski var rasties nepareizas lietošanas, pārāk ilgas lietošanas u.c. gadījumos.

Lai arī tiek ievēroti attiecīgie drošības noteikumi un tiek uzstādītas drošības ierīces, dažus atlikušos riskus nav iespējams novērst. Tie ir šādi:

- ◆ ievainojumi, kas rodas, pieskaroties rotējošām/kustošām detaļām;
- ◆ ievainojumi, kas rodas, mainot detaļas, ripas vai citus piederumus;
- ◆ ievainojumi, kas radušies instrumenta ilgstošas lietošanas rezultātā; ilgstoši strādājot ar instrumentu, regulāri jāpārtrauc darbs un jāatpūšas.
- ◆ Dzirdes traucējumi.
- ◆ kaitējums veselībai, kas rodas, ieelpojot putekļus, kuri rodas, strādājot ar instrumentu (piemēram, apstrādājot koksnī, it īpaši ozolu, dižskābardī un MDF paneļus.)

Vibrācija

Deklarētās vibrāciju emisijas vērtības, kas minētas tehniskajos datos un atbilstības deklarācijā, ir izmērītas saskaņā ar standarta pārbaudes metodi, kas noteikta ar standartu EN50636, un vērtības var izmantot viena instrumenta salīdzināšanai ar citu. Tāpat deklarēto vibrāciju emisijas vērtību var izmantot, lai iepriekš novērtētu iedarbību.

Brīdinājums! Vibrāciju emisijas vērtība elektroinstrumenta faktiskās lietošanas laikā var atšķirties no deklarētās vērtības atkarībā no instrumenta izmantošanas apstākļiem. Vibrāciju līmenis var pārsniegt norādīto līmeni.

Novērtējot vibrāciju iedarbību, lai definētu Direktīvā 2002/44/EK minētos drošības pasākumus, lai aizsargātu personas, kuras darba pienākumu veikšanai regulāri lieto elektroinstrumentus, vibrāciju iedarbības novērtējumā jāņem vērā instrumenta lietošanas veids un faktiskie apstākļi, tostarp visas darba cikla fāzes, t.i., ne tikai instrumenta ekspluatācijas laiks, bet arī laiks, kad instruments ir izslēgts un darbojas tukšgaitā.

Markējumi uz instrumenta

Uz instrumenta tiek rādīti šādi simboli kopā ar datuma kodu:



Brīdinājums! Lai mazinātu ievainojuma risku, jums jāizlasa lietošanas rokasgrāmata.

Papildu drošības norādījumi akumulatoriem un lādētājiem

Akumulatori

- ◆ Nekādā gadījumā neatveriet akumulatoru.
- ◆ Nepakļaujiet akumulatoru ūdens iedarbībai.
- ◆ Neglabājiet vietās, kur temperatūra var pārsniegt 40 °C.
- ◆ Uzlādējiet tikai tad, ja apkārtējā temperatūra ir robežās no 10 °C līdz 40 °C.
- ◆ Instrumenta uzlādei izmantojiet tikai lādētāju, kas tiek piegādāts ar ierīci.
- ◆ Izmetot nolietotos akumulatorus, ievērojiet sadaļā „Vides aizsardzība” sniegtos norādījumus.



Nedrīkst uzlādēt bojātus akumulatorus.

Lādētāji

- ◆ Lietojiet šo Stanley Fat Max lādētāju tikai tā akumulatora uzlādēšanai, kas iekļauts šī instrumenta komplektācijā. Cita veida akumulatori var eksplodēt, izraisot ievainojumus un bojājumus.
- ◆ Nekad nemēģiniet uzlādēt baterijas, kas nav uzlādējamas.
- ◆ Bojāti vadi ir nekavējoties jānomaina.
- ◆ Nepakļaujiet lādētāju ūdens iedarbībai.
- ◆ Neatveriet lādētāju.
- ◆ Nedurstiet lādētāju.



Šis lādētājs ir paredzēts tikai lietošanai telpās.



Pirms ekspluatācijas izlasiet lietošanas rokasgrāmatu.

Elektrodrošība



Šim lādētājam ir dubulta izolācija, tāpēc nav jālieto iezemēts vads. Pārbaudiet, vai barošanas avota spriegums atbilst kategorijas plāksnītē norādītajam spriegumam. Nekad nemēģiniet aizstāt lādētāja iekārtu ar parasto elektrotīkla kontakttligzdu.

- ◆ Ja barošanas vads ir bojāts, to drīkst nomainīt tikai ražotājs vai Stanley Fat Max pilnvarots apkopes centrs, lai novērstu bīstamību.

Funkcijas

Šim instrumentam ir šādi līdzekļi — visi, vai tikai daži no tiem.

1. Regulējama ātruma slēdzis
2. Turpgaitas/atpakaļgaitas slīdnis
3. Galviņa
4. spļipatronas uzmava
5. Akumulators
6. Gaismas diožu darba lukturis
7. Ātruma regulēšanas slēdzis

A att.

8. Lādētājs
9. uzlādes indikators

Salikšana

Bridinājums! Pirms salikšanas izņemiet no instrumenta akumulatoru.

Akumulatora uzstādīšana un izņemšana (B att.)

- ◆ Lai uzstādītu akumulatoru (5), savietojiet to ar instrumenta kontaktlīdzu. Bīdīet akumulatoru kontaktlīdzdā un piespiediet akumulatoru, līdz tas nofiksējas.
- ◆ Lai izņemt akumulatoru, nospiediet atlaišanas pogu (5a) un vienlaicīgi velciet akumulatoru ārā no līdzdas.

Urbja vai skrūvgrīža uzgaļa uzstādīšana un noņemšana

Šis instruments ir aprīkots ar bezatslēgas spļipatronu, lai varētu ērti un ātri nomainīt uzgaļus.

- ◆ Nofiksējiet instrumentu, iestatot turpgaitas/atpakaļgaitas bīdni (2) vidējā pozīcijā.
- ◆ Satveriet spļipatronu (3) un grieziet to pretēji pulksteņrādītāja virzienam, skatoties no spļipatronas gala.
- ◆ Ievietojiet spļipatronā uzgaļa kātu.
- ◆ Cieši pievelciet spļipatronu, griezot to pulksteņrādītāja virzienā, skatoties no spļipatronas gala.

Bridinājums! Urbja uzgaļus (vai citus piederumus) nedrīkst piestiprināt, satverot spļipatronas priekšējo daļu un ieslēdzot instrumentu.

Šādi mainot piederumus, var sabojāt spļipatronu un gūt ievainojumus.

Lietošana

Bridinājums! Ļaujiet instrumentam darboties savā gaitā. Nepārslogojiet to.

Akumulatora uzlādēšana (A att.)

Akumulators ir jāuzlādē pirms lietošanas pirmo reizi un ikreiz, kad tas nenodrošina pietiekami lielu jaudu, veicot darbus, kas agrāk bija vieglāk paveicami. Izlādes laikā akumulators sakarst; tā ir normāla parādība un neliecina par problēmām.

Bridinājums! Ja apkārtējā temperatūra ir zemāka par 10 °C vai augstāka par 40 °C, akumulatoru nedrīkst lādēt. Ieteicamā uzlādēšanas temperatūra: aptuveni 24 °C.

Piezīme. Lādētājs neuzlādēs akumulatoru, ja šūnu temperatūra būs zem 10 °C vai virs 40 °C. Akumulators ir jāatstāj lādētājā un lādētājs sāks uzlādēt automātiski, kad šūnu temperatūra uzsils vai atdzīsīs.

- ◆ Lai uzlādētu akumulatoru (5), ievietojiet to lādētājā (8). Akumulatoru var ievietot lādētājā tikai vienā veidā. Nespiediet pārāk spēcīgi. Pārbaudiet, vai akumulators ir ievietots lādētājā līdz galam.
- ◆ Pievienojiet lādētāju elektrotīklam un ieslēdziet. Uzlādes indikators (9) nepārtraukti mirgo zaļā krāsā (lēnām). Kad uzlādes indikators (9) vairs nemirgo un deg zaļā krāsā, uzlāde ir pabeigta. Akumulatoru var neierobežotu laiku atstāt elektrotīklam pievienotā lādētājā ar iedegtu gaismas diodi. Lādētājs ik pa laikam atjauno akumulatora jaudu, par ko liecina gaismas diodes mirgošana zaļā krāsā (uzlāde). Uzlādes indikators (9) deg visu laiku, kamēr akumulators atrodas lādētājā, kas pievienots elektrotīklam.
- ◆ Uzlādējiet tukšu akumulatoru 1 nedēļas laikā. Akumulatora darbmūžs stipri samazināsies, ja tas tiks uzglabāts izlādētā stāvoklī.

Akumulatora atstāšana lādētājā

Akumulatoru var neierobežotu laiku atstāt elektrotīklam pievienotā lādētājā ar iedegtu gaismas diodi. Lādētājs uztur akumulatora maksimālo uzlādes līmeni.

Lādētāja diagnostika

Ja lādētājs konstatē, ka akumulators ir izlādējies vai bojāts, uzlādes indikators (9) sāks ātri mirgot sarkanā krāsā.

Rīkojieties šādi:

- ◆ atkārtoti ievietojiet akumulatoru (5).
- ◆ Ja uzlādes indikators joprojām ātri mirgo sarkanā krāsā, ievietojiet citu akumulatoru, lai pārbaudītu, vai uzlādes process notiek pareizi.
- ◆ Ja rezerves akumulators tiek pareizi uzlādēts, sākotnējais akumulators ir bojāts un jānogādā apkopes centrā otrreizējai pārstrādei.
- ◆ Ja, ievietojot rezerves akumulatoru, indikators mirgo tāpat kā sākumā, nogādājiet lādētāju pilnvarotā apkopes centrā, lai to pārbaudītu.

Piezīme. Var būt nepieciešams laiks līdz 60 minūtēm, lai noteiktu, ka akumulators ir bojāts. Ja akumulators ir pārāk karsts vai auksts, gaismas diode mirgo sarkanā krāsā — pārmaiņus pa vienam signālam ātri un pa vienam signālam lēni.

Rotācijas virziena izvēle (C. att.)

Pievilkšanai ir paredzēta turpgaitas rotācija (pulksteņrādītāja virzienā). Atbrīvošanai ir paredzēta atpakaļgaitas rotācija (pretēji pulksteņrādītāja virzienam).

- ◆ Lai izvēlētos turpgaitas rotāciju, pārbīdīet turpgaitas/atpakaļgaitas bīdņi (2) pa kreisi.
- ◆ Lai izvēlētos atpakaļgaitas rotāciju, nospiediet turpgaitas/atpakaļgaitas pogu pa labi.
- ◆ Nofiksējiet instrumentu, iestatot turpgaitas/atpakaļgaitas bīdņi vidējā pozīcijā.

Griezes momenta izvēle (E. att.)

Instrumenti ir aprīkoti ar ripu, lai iestatītu dažādiem skrūvēšanas un urbšanas darbiem piemērotu griezes momentu. Lielām skrūvēm un cietiem materiāliem jāizvēlas augstāka griezes momenta iestatījums nekā mazām skrūvēm un mīkstiņiem materiāliem. Simbolu nozīmi skatiet turpmākajā sarakstā

- ◆ Urbjot koksni, metālā un plastmasā, pagrieziet griezes momenta regulēšanas ripu (4) pret **2** simbolu.
- ◆ Skrūvēšanai iestatiet ripu vēlamajā pozīcijā. Ja nezināt, kuru iestatījumu izvēlēties, rīkojieties šādi:
 - ◆ iestatiet griezes momenta regulēšanas ripu (4) viszemākā griezes momenta režīmā;
 - ◆ pievelciet pirmo skrūvi;
 - ◆ ja sajūgs nostrādā vēl pirms skrūve ir pievilkta, palieliniet ripas iestatījumu un turpiniet pievilkt skrūvi. Turpiniet, līdz ir panākts pareizais iestatījums. Pārējām skrūvēm izmantojiet šo iestatījumu.

Ātruma regulēšanas slēdzis (D. att.)

- ◆ Lai urbtu tēraudā un skrūvētu, bīdīet ātruma regulēšanas slēdzi (7) virzienā uz instrumenta aizmuguri (1. pārnesums).
- ◆ Lai urbtu citos materiālos, izņemot tēraudu, bīdīet ātruma regulēšanas slēdzi (7) virzienā uz instrumenta priekšpusi (2. pārnesums).

Urbšana un skrūvēšana

- ◆ Ar turpgaitas/atpakaļgaitas bīdņa (2) palīdzību uzstādi turpgaitas vai atpakaļgaitas rotāciju.
- ◆ Lai ieslēgtu instrumentu, nospiediet slēdzi (1). Instrumenta ātrums ir atkarīgs no tā, cik daudz ir nospiests slēdzis.
- ◆ Lai izslēgtu instrumentu, atlaidiet slēdzi.

Gaismas diožu darba lukturis

Nospiežot mēlīti, automātiski iedegas gaismas diožu darba lukturis (6). Darba lukturis iedegas, mazliet nospiežot slēdzi, kamēr instruments vēl nav sācis darboties.

Ieteikumi optimālai darbībai

Urbšana

- ◆ Urbja uzgalis viegli jāspiež precīzi taisnā virzienā pret materiālu.
- ◆ Tieši pirms urbja uzgaļa izurbšanās apstrādājamā materiāla otrā pusē samaziniet spiedienu uz instrumentu.
- ◆ Ja apstrādājams materiāls varētu splaisāt, atbalstiet to ar koka blūķi.
- ◆ Veidojot koksni liela diametra urbumus, lietojiet pīķveida uzgaļus.
- ◆ Urbjot metālā, lietojiet HSS urbja uzgaļus.
- ◆ Urbjot mīkstā mūrī, lietojiet urbja uzgali mūrīm.
- ◆ Urbjot metālā, kas nav ne čuguns, ne misiņš, lietojiet smērvielu.
- ◆ Ar punktsiņa palīdzību veiciet ierobijumu vietā, kur jāveic urbums, lai tas būtu precīzāks.

Skrūvēšana

- ◆ Vienmēr lietojiet pareiza veida un izmēra skrūvgrieža uzgali.
- ◆ Ja skrūves ir grūti pievilkt, izmantojiet kā smērvielu nedaudz trauku mazgāšanas līdzekļa vai ziepju.
- ◆ Instruments un skrūvgrieža uzgalis jātur precīzi taisnā virzienā pret skrūvi.

Apkope

Šis Stanley Fat Max instruments ir paredzēts ilglaicīgam darbam ar mazāko iespējamo apkopi. Nepārtraukti nevainojama darbība ir atkarīga no pareizas instrumenta apkopes un regulāras tīrīšanas.

Šim lādētājam nav jāveic apkope, izņemot regulāru tīrīšanu.

Brīdinājums! Pirms apkopes veikšanas izņemiet no instrumenta akumulatoru. Pirms lādētāja tīrīšanas atvienojiet to no barošanas avota.

- ◆ Ar mīkstu birstīti vai sausu lupatiņu regulāri iztīriet instrumenta un lādētāja ventilācijas atveres.
- ◆ Ar mitru lupatiņu regulāri iztīriet motora korpusu. Nelietoiet abrazīvus tīrīšanas līdzekļus vai šķīdinātājus.
- ◆ Regulāri atveriet spīļpatronu un viegli uzsitiet pa to, lai iztīrītu tajā sakrājušos putekļus.

Vides aizsardzība



Dalīta atkritumu savākšana. Izstrādājumus un akumulatorus, kas apzīmēti ar šo simbolu, nedrīkst izmest kopā ar sadzīves atkritumiem.

Izstrādājumi un baterijas satur materiālus, ko var atgūt vai pārstrādāt, samazinot pieprasījumu pēc izejvielām. Lūdzu pārstrādājiet elektrisko izstrādājumus un baterijas saskaņā ar vietējiem noteikumiem. Plašāka informācija ir pieejama vietnē www.2helpU.com

Tehniskie dati

		FMC011
Spriegums	$V_{\text{nozestr.}}$	10,8
Tukšgaitas ātrums	Apgr./min	0-400, 0-1500
Maks. griezes moments (PTI kategorija)	Nm	26
Spiļpatronas atvērums	mm	10
Maksimālais urbšanas diametrs tēraudā/koksne	mm	10/20
Svars	kg	1,0

		N472239/N472243
Ievades spriegums	$V_{\text{maiņstr.}}$	230
Izejas spriegums	$V_{\text{nozestr.}}$	22
Strāva	A	1,25
Aptuvenais uzlādes laiks	min	70 (1,5 Ah)

		FMC086L
Spriegums	$V_{\text{nozestr.}}$	10,8
Jauda	Ah	1,5
Veids		Litija jonu

Skaņas spiediena līmenis saskaņā ar EN 60745:	
Skaņas spiediens (L_{pA})	82,0 dB(A), nenoteiktība (K) 3 dB(A)
skaņas jauda (L_{WA})	93 dB(A), nenoteiktība (K) 3 dB(A)

Vibrāciju kopējā vērtība (trīs asu vektoru summa) saskaņā ar EN 60745:	
urbšana metālā (a_{hV})	1,1 m/s^2 , neprecizitāte (K) 1,5 m/s^2 ;
Skrūvēšana (a_{hV})	0,9 m/s^2 , nenoteiktība (K) 1,5 m/s^2

EK atbilstības deklarācija

MAŠĪNU DIREKTĪVA



Bezvadu urbmašīna/skrūvgriezis - FMC011

Stanley Europe apliecina, ka šie izstrādājumi, kas aprakstīti tehniskajos datos, atbilst šādiem dokumentiem:

2006/42/EK, EN 60745-1:2009 +A1:2010,
EN 60745-2-1:2010, EN 60745-2-2:2010

Šie izstrādājumi atbilst arī Direktīvām 20014/30/ES un 2011/65/ES. Lai iegūtu sīkāku informāciju, lūdzu, sazinieties ar Stanley Europe turpmāk minētajā adresē vai skatiet rokasgrāmatas pēdējo vāku.

Persona, kas šeit parakstījusies, atbild par tehnisko datu sagatavošanu un Stanley Europe vārdā izstrādā šo paziņojumu.

Rejs Laverick (Ray Laverick)

Tehniskais direktors

Stanley Europe, Egide Walschaertsstraat14-18,

2800 Mechelen, Beļģija

16.05.2016

Garantija

Stanley Fat Max ir pārliecināts par savu izstrādājumu kvalitāti un piedāvā patērētājiem 12 mēnešu garantiju no iegādes datuma. Šis garantijas paziņojums papildina jūsu līgumiskās tiesības un nekādā gadījumā tās nekavē. Šī garantija ir spēkā Eiropas Savienības dalībvalstīs un Eiropas brīvās tirdzniecības zonā.

Lai izmantotu garantiju, pretenzijai jābūt saskaņā ar Stanley Fat Max nosacījumiem, un jums būs nepieciešams iesniegt iegādes apstiprinājumu pārdevējam vai pilnvarotai remonta darbnīcai. Stanley Fat Max 1 gadu garantijas noteikumi un nosacījumi un jums tuvākās pilnvarotā remonta darbnīcas novietojums var tikt iegūti internetā www.2helpU.com, vai sazinoties ar savu vietējo Stanley Fat Max biroju, izmantojot šajā rokasgrāmatā norādīto adresi.

Lūdzu, apmeklējiet mūsu mājas lapu www.blackanddecker.co.uk un reģistrējiet savu Stanley Fat Max izstrādājumu, lai saņemtu jaunumus par jaunākajiem izstrādājumiem un tpašajiem piedāvājumiem.

Применение

Ваша дрель/шуруповерт Stanley Fat Max FMC011 разработана для завинчивания шурупов и сверления дерева, металла и пластика. Этот инструмент предназначен как для профессионалов, так и для использования непрофессионалами.

Правила техники безопасности

Общие предупреждения по технике безопасности при работе с электроинструментом



Осторожно! Полностью прочтите инструкции по технике безопасности и все руководства по эксплуатации. Несоблюдение представленных ниже предупреждений и инструкций может привести к поражению электрическим током, возгоранию и/или тяжелым травмам.

Сохраните все инструкции для последующего обращения к ним.

Термин "электроинструмент" во всех приведенных ниже предупреждений относится к питаемому от электросети (проводному) или от аккумуляторов (беспроводному) электроинструменту.

1. **Безопасность на рабочем месте**
 - a. **Содержите рабочее место в чистоте и обеспечьте его хорошую освещенность.** Захламленное или плохое освещенное рабочее место может стать причиной несчастного случая.
 - b. **Не используйте электроинструмент во взрывоопасной атмосфере, например, при наличии горючих жидкостей, газов или пыли.** Искры, которые появляются при работе электроинструментов могут привести к воспламенению пыли или паров.
 - c. **Не разрешайте детям и посторонним лицам находиться рядом с вами при работе с электроинструментом.** Отвлекаясь от работы вы можете потерять контроль над инструментом.
2. **Электробезопасность**
 - a. **Сетевые вилки должны соответствовать розеткам. Никогда не меняйте вилку инструмента. Не используйте переходники к вилкам для электроинструментов с заземлением.** Использование оригинальных штепсельных вилок, соответствующих типу сетевой розетки снижает риск поражения электрическим током.
 - b. **Следует избегать контакта с заземленными поверхностями - такими, как трубы, радиаторы, батареи и холодильники.** Если вы будете заземлены, увеличивается риск поражения электрическим током.
- c. **Не допускайте нахождения электроинструментов под дождем или в условиях повышенной влажности.** При попадании воды в электроинструмент риск поражения электротоком возрастает.
- d. **Бережно обращайтесь со шнуром питания. Никогда не используйте кабель для переноски инструмента, не тяните за него, пытаясь отключить инструмент от сети. Держите кабель подальше от источников тепла, масла, острых углов или движущихся предметов.** Поврежденный или запутанный шнур питания повышает риск поражения электротоком.
- e. **При работе с электроинструментом вне помещения необходимо пользоваться удлинителем, рассчитанным на эксплуатацию в соответствующих условиях.** Использование шнура питания, предназначенного для использования вне помещения, снижает риск поражения электрическим током.
- f. **При необходимости эксплуатации электроинструмента в местах с повышенной влажностью используйте устройство защиты от токов замыкания на землю (УЗО).** Использование УЗО сокращает риск поражения электрическим током.
3. **Обеспечение индивидуальной безопасности**
 - a. **При работе с электроинструментом сохраняйте бдительность, следите за своими действиями и пользуйтесь здравым смыслом. Не работайте с электроинструментом если вы устали, находитесь в состоянии наркотического, алкогольного опьянения или под воздействием лекарственных средств.** Невнимательность при работе с электроинструментом может привести к серьезным телесным повреждениям.
 - b. **Используйте средства индивидуальной защиты. Всегда используйте защитные очки.** Средства защиты, такие как противопылевая маска, обувь с не скользкой подошвой, каска и защитные наушники, используемые при работе, уменьшают риск получения травм.
 - c. **Примите меры для предотвращения случайного включения.** Перед тем, как подключить электроинструмент к сети и/или аккумулятору, взять инструмент или перенести его на другое место, убедитесь в том, что выключатель находится в положении Выкл. Переноска электроинструмента, когда палец находится на переключателе, или подача питания на

- электроинструмент, когда переключатель замкнут, может привести к несчастным случаям.
- d. **Уберите все регулировочные или гаечные ключи перед включением электроинструмента.** Ключ, оставленный на вращающейся части электроинструмента, может привести к травме.
 - e. **Не пытайтесь дотянуться до слишком удаленных поверхностей. Обувь должна быть удобной, чтобы вы всегда могли сохранять равновесие.** Это позволит лучше контролировать электроинструмент в непредвиденных ситуациях.
 - f. **Надевайте подходящую одежду. Избегайте носить свободную одежду и ювелирные украшения. Следите за тем, чтобы волосы, одежда и перчатки не попадали под движущиеся детали.** Возможно наматывание свободной одежды, ювелирных изделий и длинных волос на движущиеся детали.
 - g. **При наличии устройств для подключения оборудования для удаления и сбора пыли необходимо обеспечить правильность их подключения и эксплуатации.** Использование устройства для пылеудаления сокращает риски, связанные с пылью.
4. **Эксплуатация электроинструмента и уход за ним**
 - a. **Избегайте чрезмерной нагрузки электроинструмента. Используйте электроинструмент в соответствии с назначением.** Правильно подобранный электроинструмент выполнит работу более эффективно и безопасно при стандартной нагрузке.
 - b. **Не используйте электроинструмент, если не работает его выключатель.** Любой инструмент, управлять выключением и включением которого невозможно, опасен, и его необходимо отремонтировать.
 - c. **Перед выполнением любой регулировки, заменой дополнительных приспособлений или хранением электроинструмента отключите устройство от сети или извлеките батарею из устройства.** Такие превентивные меры безопасности сокращают риск случайного включения электроинструмента.
 - d. **Храните электроинструмент в недоступном для детей месте и не позволяйте работать с инструментом людям, не имеющим соответствующих навыков работы с такого рода инструментами.** Электроинструмент представляет опасность в руках неопытных пользователей.
 - e. **Обслуживание электроинструментов. Проверьте движущиеся детали на несоосность или заклинивание, поломку либо какие-либо другие условия, которые могут повлиять на эксплуатацию электроинструмента. В случае обнаружения повреждений, прежде чем приступить к эксплуатации инструмента, его нужно отремонтировать.** Большинство несчастных случаев происходит с инструментами, которые не обслуживаются должным образом.
 - f. **Необходимо содержать режущий инструмент в остро заточенном и чистом состоянии.** Вероятность заклинивания инструмента, за которым следят должным образом и который хорошо заточен, значительно меньше, а работать с ним легче.
 - g. **Используйте данный электроинструмент, а также дополнительные приспособления и насадки в соответствии с данными инструкциями и с учетом условий и специфики работы.** Использование электроинструмента для выполнения операций, для которых он не предназначен, может привести к созданию опасных ситуаций.
 5. **Использование аккумуляторных электроинструментов и уход за ними**
 - a. **Используйте для зарядки аккумуляторной батареи только указанное производителем зарядное устройство.** Использование зарядного устройства определенного типа для зарядки других батарей может привести к возгоранию.
 - b. **Используйте для электроинструмента только батареи указанного типа.** Использование других аккумуляторных батарей может стать причиной травмы и возгорания.
 - c. **Избегайте попадания внутрь батареи скрепок, монет, ключей, гвоздей, болтов или других мелких металлических предметов, которые могут вызывать замыкание ее контактов.** Короткое замыкание контактов батареи может привести к возгоранию или получению ожогов.
 - d. **При повреждении батареи, из нее может вытечь электролит. При случайном контакте с электролитом смойте его водой. При попадании электролита в глаза обратитесь за медицинской помощью.** Жидкость, находящаяся внутри батареи, может вызвать раздражение или ожоги.
 6. **Техническое обслуживание**
 - a. **Обслуживание электроинструмента должно выполняться только квалифицированным техническим персоналом.** Это позволит обеспечить безопасность обслуживаемого инструмента.
- Общие правила безопасности при работе с электроинструментом**



Внимание! Дополнительные правила техники безопасности при использовании ударной дрели.

- ◆ При эксплуатации ударных дрелей следует использовать средства защиты слуха. Шум может стать причиной снижения слуха.
- ◆ Пользуйтесь дополнительными рукоятками, входящими в комплект поставки инструмента. Потеря контроля может привести к травме.
- ◆ Удерживайте инструмент за изолированные поверхности захватывания при выполнении работ, во время которых имеет вероятность контакта инструмента со скрытой электропроводкой. Если вы держитесь за металлические детали инструмента в случае соприкосновения с находящимся под напряжением провода возможно поражение оператора электрическим током.
- ◆ Используйте зажимы или другие уместные средства фиксации обрабатываемой детали на устойчивой опоре. Держать деталь на весу или в руках перед собой неудобно и это может привести к потере контроля над инструментом.
- ◆ Данное устройство не предназначено для использования лицами (включая детей) с ограниченными физическими, сенсорными или ментальными возможностями, а также лицами без достаточного опыта и знаний, если только они не делают этого под руководством лица имеющего соответствующий опыт и отвечающего за их безопасность. Не позволяйте детям играть с данным устройством.
- ◆ Далее в руководстве приводятся виды работ, для которых предназначен данный инструмент. Применение любых принадлежностей и приспособлений, а также выполнение любых операций помимо тех, которые рекомендованы данным руководством, может привести к травме.

Безопасность окружающих

- ◆ Данное устройство могут использовать дети в возрасте от 8 лет и больше, а также лица с ограниченными физическими, сенсорными или умственными способностями или лица с недостаточным опытом и знаниями, если они находятся под наблюдением или действуют согласно указаниям в отношении безопасного использования устройства и понимают связанные с ним риски.
- ◆ Не позволяйте детям играть с устройством. Очистку и обслуживание не должны выполнять дети, если они не находятся под присмотром.

Остаточные риски

Помимо рисков, указанных в предупреждениях по технике безопасности, при использовании инструмента могут возникать дополнительные остаточные риски. Причиной таких рисков может быть неправильная эксплуатация, длительное использование и т. п.

Несмотря на соблюдение соответствующих инструкций по технике безопасности и использование предохранительных устройств, некоторые остаточные риски невозможно полностью исключить. А именно:

- ◆ Травмы в результате касания вращающихся/движущихся частей.
- ◆ Травмы в результате замены каких-либо компонентов, полотен или принадлежностей.
- ◆ Травмы в результате длительного использования инструмента. При использовании любого инструмента в течение длительного времени нужно обязательно делать регулярные перерывы.
- ◆ Ухудшение слуха.
- ◆ Угроза здоровью в результате вдыхания пыли, которая образуется при использовании инструмента (например, при работе с деревом, особенно дубом, буком и ДВП).

Вибрация

Заявленные значения вибрации, указанные в технических спецификациях и заявлении о соответствии, были измерены в соответствии со стандартным методом тестирования EN60745 и пригодны для сравнения инструментов. Заявленное значение эмиссии вибрации также может использоваться при предварительной оценке ее воздействия.

Внимание! Значение эмиссии вибрации в каждом конкретном случае применения электроинструмента может отличаться от заявленного в зависимости от того, каким образом используется инструмент. Уровень вибрации может быть выше заявленного.

При оценке уровня вибрации для определения степени безопасности, предусмотренного 2002/44/ЕС для защиты людей, регулярно пользующихся электроинструментом при работе, нужно принимать во внимание уровень вибрации, реальные условия использования и способ использования инструмента, а также учитывать все этапы цикла работы (когда инструмент выключается, когда он работает на холостом ходу, а также время переключения с одного режима на другой).

Условные обозначения на инструменте

На инструмент нанесены следующие обозначения вместе с кодом даты:



Внимание! Во избежании риска получения травм, прочитайте инструкцию по применению.

Дополнительные меры безопасности при работе с батареями и зарядными устройствами

Аккумуляторы

- ◆ Запрещается вскрывать по каким-либо причинам.
- ◆ Запрещается подвергать аккумулятор воздействию воды.
- ◆ Избегайте хранения в местах, где температура может превышать 40 °С.
- ◆ Выполняйте зарядку только при температуре окружающей среды 10 – 40 °С.
- ◆ Выполняйте зарядку только с помощью зарядного устройства, поставляемого с инструментом.
- ◆ Для утилизации аккумуляторов следуйте инструкциям раздела «Защита окружающей среды».



Не пытайтесь заряжать поврежденные аккумуляторные батареи.

Зарядные устройства

- ◆ Используйте свое зарядное устройство Stanley Fat Max только для заряда аккумулятора инструмента, с которым оно поставлялось. Использование аккумуляторов другого типа может привести к взрыву, травме и повреждениям.
- ◆ Не пытайтесь заряжать батареи.
- ◆ Немедленно заменяйте поврежденный шнур питания.
- ◆ Не подвергайте зарядное устройство воздействию воды.
- ◆ Запрещается вскрывать зарядное устройство.
- ◆ Запрещается проводить испытания с зарядным устройством.



Зарядное устройство предназначено только для использования в помещении.



Перед началом работы прочтите руководство по эксплуатации.

Электробезопасность



Ваше зарядное устройство имеет двойную изоляцию, поэтому заземления не требуется. Необходимо обязательно убедиться в том, что напряжение источника питания соответствует указанному на шильдике. Никогда не пытайтесь заменить зарядное устройство на обычную сетевую розетку.

- ◆ Если поврежден сетевой шнур, то во избежание риска обратитесь к производителю или в официальный сервисный центр Stanley Fat Max для его замены.

Характеристики

Составные части инструмента.

1. Регулятор скорости/выключатель
2. Реверсивный ползунковый переключатель
3. Патрон
4. Фиксатор патрона
5. Аккумулятор
6. Светодиодная система рабочей подсветки
7. Переключатель скорости

Рис.А

8. Зарядное устройство
9. Индикаторы зарядки

Сборка

Предостережение! Перед сборкой снимите аккумулятор с инструмента.

Установка и снятие аккумуляторной батареи (рис. В)

- ◆ Для установки аккумуляторной батареи (5) совместите ее с батарейным отсеком инструмента. Вставьте аккумуляторную батарею в батарейный отсек и нажмите на нее, чтобы она встала на место.
- ◆ Для извлечения батареи нажмите кнопку открывания батарейного отсека (5а), одновременно вытягивая ее наружу.

Установка и снятие бура или сверла шуруповерта

Этот инструмент предлагается с быстросъемным патроном, который поможет вам легко поменять насадки.

- ◆ Для фиксации инструмента в выключенном положении переместите реверсивный ползунковый выключатель (2) в центральное положение.
- ◆ Возьмитесь за патрон (3) и поворачивайте его против часовой стрелке, если смотреть с конца патрона.
- ◆ Вставьте бур в патрон.

- ◆ Хорошо затяните патрон, поворачивая его по часовой стрелки, если смотреть с конца патрона.

Предостережение! Не пытайтесь затягивать сверла дрели (или любую другую оснастку), удерживая патрон и включая инструмент.

При смене аксессуаров таким образом можно повредить патрон и получить травму.

Использование

Предостережение! Инструмент должен работать в обычном режиме. Избегайте перегрузок.

Зарядка аккумуляторной батареи (рис. А)

Перед первым использованием аккумулятор нужно зарядить, и делать это всякий раз, когда чувствуете, что для выполнения работы не хватает мощности инструмента. Во время зарядки аккумулятор нагревается, это нормально и не говорит о неисправности.

Внимание! Не заряжайте батарею при температуре окружающей среды ниже 10 °С или выше 40 °С. Рекомендуемая температура при зарядке: около 24 °С.

Примечание: Зарядное устройство не заряжает аккумулятор если температура аккумуляторного элемента меньше 10 °С или больше 40 °С.

Аккумулятор нужно оставить в зарядном устройстве и зарядка начнется автоматически, когда температура аккумуляторного элемента станет нормальной.

- ◆ Вставьте аккумулятор (5) в зарядное устройство (8) для выполнения зарядки. Аккумулятор устанавливается в зарядное устройство только одним способом. Не прилагайте чрезмерных усилий. Проследите, чтобы батарея полностью вошла в зарядное устройство.
- ◆ Подключите зарядное устройство к сети и включите его.

Зеленый индикатор зарядки (9) начнет медленно мигать. Зарядка завершена, если зеленый индикатор зарядки (9) горит непрерывно. Аккумулятор можно оставить подключенным к зарядному устройству на неопределенное время, когда горит светодиод. Зеленый светодиод начнет мигать (зарядка) если зарядное устройство закончит зарядку аккумулятора. Индикатор зарядки (9) будет гореть, пока аккумулятор находится в подключенном к сети зарядном устройстве.

- ◆ Заряжайте разряженные аккумуляторы 1 раз в неделю. Срок службы аккумулятора значительно уменьшается, если его хранить в разряженном состоянии.

Хранение аккумулятора в зарядном устройстве

Зарядное устройство с аккумулятором можно оставить на неопределенное время подключенными к сети с горящим светодиодом. Зарядное устройство будет поддерживать полную зарядку аккумулятора.

Диагностика зарядного устройства

Если зарядное устройство обнаружит, что аккумулятор неисправен или поврежден, индикатор зарядки (9) быстро замигает красным светом. Сделайте следующее:

- ◆ Переустановите аккумулятор (5).
- ◆ Если индикаторы зарядки постоянно мигают красным светом, попробуйте установить другой аккумулятор, чтобы выяснить, нормально ли работает зарядное устройство.
- ◆ Если другие аккумуляторы заряжаются нормально, то проблема в аккумуляторах и их нужно вернуть в сервисный центр для переработки.
- ◆ Если новый аккумулятор показывает тоже, что и оригинальные, проверьте зарядное устройство в авторизованном сервисном центре.

Примечание: На проверку исправности аккумулятора может уйти до 60 минут. Если аккумулятор очень горячий или очень холодный, светодиод будет мигать красным светом, то быстро, то медленно по переменно.

Выбор направления вращения (рис. С)

Для затягивания используйте вращение вперед (по часовой стрелке). Для ослабления, используйте вращение (назад) против часовой стрелке.

- ◆ Чтобы выбрать вращение по часовой стрелке, нажмите переключатель вперед/назад (2) влево.
- ◆ Чтобы выбрать вращение против часовой стрелки, нажмите переключатель вперед/назад вправо.
- ◆ Чтобы заблокировать инструмент, установите переключатель вперед/назад в центральное положение.

Регулирование крутящего момента (рис. Е)

На этом инструменте есть муфта, позволяющая устанавливать крутящий момент для разных случаев завинчивания шурупов и при выполнении работ по сверлению отверстий. Для больших шурупов и жестких рабочих материалов требуется больший крутящий момент, чем для маленьких шурупов и мягких материалов. Определения символов см. в таблице ниже.

- ◆ Для сверления отверстий в дереве, металле и пластике, установите значения крутящего момента на муфте (4) на 2 символ.
- ◆ Для завинчивания шурупов установите муфту в нужное положение настройки. Если вы не уверены в нужном значении, сделайте следующее:

- ◆ Установите муфту (4) на самое малое значение вращающего момента.
- ◆ Затяните первый шуруп.
- ◆ Если муфта затрещит до того, как вы добьетесь нужного результата, увеличьте значения настроек и продолжите затягивать шуруп. Повторяйте до тех пор, пока не найдете нужные значения настроек. Используйте эти настройки для остальных шурупов..

Переключатель скорости (рис. D)

- ◆ Для сверления отверстий в стали и для завинчивания шурупов, сдвиньте регулятор скорости (7) к задней части инструмента (1ый редуктор).
- ◆ Для сверления отверстий в других материалов, кроме стали, сдвиньте регулятор скорости (7) к передней части инструмента (2ой редуктор).

Сверление/завинчивание шурупов

- ◆ Выберите направление вращения с помощью переключателя (2).
- ◆ Чтобы включить инструмент нажмите на спусковой выключатель (1). Скорость инструмента зависит от степени нажатия на этот выключатель.
- ◆ Чтобы выключить инструмент, отпустите спусковой выключатель.

Светодиодная система рабочей подсветки

Светодиодная рабочая подсветка (6) включается автоматически при нажатии на курок. Светодиодная рабочая подсветка будет гореть если курок слегка нажат до тех пор, пока устройство не начнет работать.

Советы по оптимальному использованию

Сверление

- ◆ Всегда прилагайте небольшое усилие параллельно насадке.
- ◆ Перед тем, как наконечник бура выйдет с другой стороны рабочей детали, уменьшите давление на инструмент.
- ◆ Используйте деревянный брусок, подложив его с обратной стороны рабочей детали, который может расщепиться.
- ◆ Используйте перовое сверло для сверления отверстий большого диаметра в дереве.
- ◆ Используйте перовое сверло из быстрорежущей стали при сверлении отверстий в металле.
- ◆ Используйте буры для бетона при сверлении отверстий в неармированном бетоне.
- ◆ Используйте смазку при сверлении отверстий в металле, кроме чугуна и латуни.

- ◆ Сделайте вырубку с помощью центрального пробойника по центру отверстия, которое нужно просверлить для того, чтобы сделать это более точно.

Завинчивание шурупов

- ◆ Всегда используйте насадки для отвертки нужного типа и размера.
- ◆ Если винты закручиваются с трудом, попробуйте нанести небольшое количество жидкого моющего средства или мыла в качестве смазки.
- ◆ Всегда держите инструмент и наконечник отвертки на одной линии с винтом

Техническое обслуживание

Электроинструмент Stanley Fat Max имеет длительный срок эксплуатации и требует минимальных затрат на техобслуживание. Для длительной безотказной работы необходимо обеспечить правильный уход за инструментом и его регулярную очистку.

Зарядное устройство не требует никакого обслуживания, кроме регулярной очистки.

Предостережение! Перед выполнением любых работ по обслуживанию инструмента снимайте аккумулятор с инструмента. Перед очисткой инструмента отсоедините его от зарядного устройства.

- ◆ Регулярно очищайте вентиляционные отверстия и зарядное устройство с помощью мягкой щетки или сухой тканевой салфетки.
- ◆ Регулярно очищайте корпус электродвигателя с помощью влажной салфетки. Не используйте никакие абразивные чистящие средства или средства на основе растворителей.
- ◆ Регулярно открывайте патрон и очищайте ее от грязи внутри постукиванием.

Защита окружающей среды



Раздельная утилизация. Изделия и аккумуляторные батареи с данным символом на маркировке запрещается утилизировать с обычными бытовыми отходами.

Изделия и аккумуляторные батареи содержат материалы, которые могут быть извлечены или переработаны, снижая потребность в исходном сырье.

Пожалуйста, утилизируйте электрические изделия и аккумуляторные батареи в соответствии с местными нормами. Дополнительная информация доступна по адресу www.2helpU.com

Технические характеристики

FMC011		
Напряжение	V _{пост. тока}	10,8
Скорость холостого хода	мин ⁻¹	0-400, 0-1500
Макс. крутящий момент (PTI) рейтинг	Нм	26
Внутренний размер сверильного патрона	мм	10
Макс. диаметр сверления (сталь, дерево)	мм	10/20
Вес	кг	1,0

Зарядное устройство N472239/N472243		
Входное напряжение	V _{перем. тока}	230
Выходное напряжение	V _{пост. тока}	22
Ток	А	1,25
Приблизительное время зарядки	мин	70(1,5 Ач)

Аккумуляторная батарея FMC086L		
Напряжение	V _{пост. тока}	10,8
Емкость	Ач	1,5
Тип	Литиево-ионный	

Уровень звукового давления согласно EN 60745:	
Акустическое давление (L _{wa})	82,0 дБ(А), погрешность (К) 3 дБ(А)
Акустическая энергия (L _{wa})	93 дБ(А), погрешность (К) 3 дБ(А)

Общие значения вибрации (сумма триаксиального вектора), определенные в соответствии со стандартом EN 60745:	
Сверление в металле (a _{h,d})	1,1 м/сек ² , погрешность (К) 1,5 м/сек ²
Шлифовка (a _h)	0,9 м/сек ² , погрешность (К) 1,5 м/сек ²

Заявление о соответствии норм ЕС

ДИРЕКТИВА ПО МЕХАНИЧЕСКОМУ ОБОРУДОВАНИЮ



Беспроводная дрель/Шуруповерт - FMC011

Stanley Europe заявляет, что продукция, описанная в "технических характеристиках" соответствует:
2006/42/ЕС, EN 60745-1:2009 +A1:2010
EN 60745-2-1:2010, EN 60745-2-2:2010

Эти продукты также соответствуют Директиве 20014/30/ЕU и 2011/65/ЕU. За дополнительной информацией обращайтесь в компанию Stanley Europe по адресу, указанному ниже или приведенному на задней стороне обложки руководства.

Нижеподписавшийся несет ответственность за составление технической документации и составил данную декларацию по поручению компании Stanley Europe.

Ray Laverick
Директор инженерного отдела
Stanley Europe, Egide Walschaertsstraat14-18,
2800 Mechelen, Бельгия
16. 05. 2016

Гарантия

Компания Stanley Fat Max с уверенностью в качестве своей продукции предлагает клиентам гарантию на 12 месяца с момента покупки. Данная гарантия является дополнительной и ни в коей мере не направлена на ущемление Ваших юридических прав. Гарантия действует на территории стран-членов ЕС и Европейской зоне свободной торговли.

Чтобы подать заявку по гарантии, заявка должна соответствовать положениям и условиям Stanley Fat Max; кроме того, Вам потребуется предъявить продавцу или авторизованному специалисту по ремонту подтверждение покупки. Положения и условия 1-летней гарантии Stanley Fat Max и местонахождение ближайшего авторизованного специалиста по ремонту можно узнать через Интернет по адресу www.2helpU.com, или связавшись с местным представительством Stanley Fat Max по адресу, указанному в данном руководстве.

Посетите наш веб-сайт www.stanleytools.co.uk, чтобы зарегистрировать свое новое изделие Stanley Fat Max и получать информацию о новинках и специальных предложениях.

EST	Tallmac Tehnika OÜ Liimi 4/2 10621 Tallinn	(+372) 6563683 remont@tallmac.ee www.tallmac.ee
	Tallmac Tehnika OÜ Riia 130 B/1 TARTU 50411	(+372) 6668510 tartu@tallmac.ee www.tallmac.ee
	Stokker AS Peterburi tee 44 11415 Tallinn	(+372) 6201111 stokker@stokker.com www.stokker.com
LV	LIC GOTUS SIA Ulbrokas Str. 1021 Riga	(+371) 67556949 info@licgotus.lv www.licgotus.lv
	Stokker SIA Krasta iela 42 LV1003 Riga	(+371) 27354354 krasta.riga@stokker.com www.stokker.com
	Visico Fastening Systems SIA Mazā Rānavas iela 2 1076 Valdlauci, Riga	(+371) 67 452 453 (+371) 67 452 454 info@visico.eu www.visico.eu
LT	ELREMTA MASTERMANN UAB NAGLIO STR 4C 52367 Kaunas	(+370) 69840004 servisas@elmast.lt www.elremta.lt
	Stokker UAB Islandijos pl.5 LT-49179 Kaunas	(+370) 650 05730 kaunas@stokker.com www.stokker.com

Rohkem infot lähima hoolduspartneri kohta leiate siit:
www.2helpu.com

Informāciju par tuvāko servisa pārstāvi skatiet tīmekļa vietnē:
www.2helpu.com

Informāciju apie artimiausias remonto dirbtuves rasite tinklalapyje:
www.2helpu.com



Garantija

„Stanley Europe“ užtikrina, kad gaminio, kuris pristatomas varotojui, medžiagos ir (arba) jo surinkimas yra kokybiškas. Garantija yra priedas prie varotojo teisių ir jų nekeičia. Garantija galioja visose Europos Bendrijos valstybėse narėse ir Europos laisvosios prekybos zonoje.

Jei „Stanley Europe“ gaminyje susižūta dėl nekokybiškų medžiagų ir (arba) surinkimo, arba, jei jis neatitinka techninių reikalavimų, 12 mėnesių laikotarpį nuo jo įsigijimo „Stanley Europe“ sutaisys arba pakeis gaminį.

- Garantija netaikoma, jei gedimas atsiranda dėl:
- normalaus susidėvėjimo
 - netinkamo įrankio eksploatavimo ar techninės priežiūros
 - jei vartiklis buvo perkrautas
 - jei gaminyje sugedo dėl neįprastų dalelių, medžiagų ar nelaimingo ašitkimo
 - netinkamo maitinimo

Garantija netaikoma, jei įrankis naudojamas komerciniams darbiams atlikti, kai jis yra skirtas namų ūkiui darbams.

Garantija netaikoma, jei gaminį remontavo arba išmontavo „Stanley Europe“ neįgalotas technikas.

Garantijai pasinaudoti gamini, užpildyva garantine kortelė ir pirkimo įrodymą (čeką) reikia pristatyti pardavėjui arba tiesiogiai įgalotoms remonto dirbtuvėms ne vėliau kaip per du mėnesius nuo gedimo nustatymo.

Informaciją apie artimiausias „Stanley Europe“ remonto dirbtuves rasite tinklalapyje www.2helpu.com.

Garantinis talonas:

Įrankio modelio/katalogo numeris

Serijinis numeris/datos kodas

Varotojas

Pardavėjas

Data

Garantii

Stanley Europe garanteerib, et toode on kliendile tamimisel vaba materjali ja/või koostamise vigadest. Garantii isandub kliendi seaduslikele õigustele ning ei mõjuta neid. Garantii kehtib kõigi Euroopa Ühenduse liikmesriikide territooriumitel ja Euroopa vabakaubanduspiirkonnas.

Kui 12 kuu jooksul ostmisest esineb mõnel Stanley Europe tootel rike materjalil ja/või koostamise vea tõttu või see on spetsifikatsiooni suhtes defektne, parandab või vahetab Stanley Europe toota klienti jaoks minimaalse vaevega.

Garantii ei kehti, kui vea põhjuseks on:

- Normaalse kulumine
- Tõrriista väärkohtlemine või halb hooldamine
- Mootori ülekooormamine
- Kui toodet on kahjustanud võõrosakesed, materjal või õnnetus
- Vale töötepinge

Garantii ei kehti tõrriista professionaalsel kasutamisel, kuna tõrriist on loodud ainult koduseks kasutamiseks.

Garantii ei kehti, kui toodet on remontinud või demonteerinud Stanley Europe voltutseta isik.

Garantii kasutamiseks tuleb toode, täidetud garantiikaart ja osturõend (t ekk) vta müüjale või otse volitatud teenindajale hiljemalt kaks kuud peale vea avastamise.

Teavet lähima Stanley Europe teenindaja kohta leiate veebisaidilt: www.2helpu.com.

Garantiitaolng:

Tõrriista mudel/kataloogi number

Seriaanumber/kuupäeva kood

Klient

Müüja

Kuupäev

STANLEY FATMAX

РУССКИЙ

Гарантия

Stanley Europe гарантирует, что данное изделие в момент поставки потребителю не содержит каких-либо дефектов материалов или сборки. Данная гарантия дополняет законные права потребителя и не затравивает их каким-либо образом.

Настоящая гарантия действует на территории стран-членов Европейского Союза и в Европейской зоне свободной торговли.

Если в течение 12 месяцев с даты приобретения произошла поломка изделия Stanley Europe из-за некачественных материалов и/или сборки, либо изделие является дефектным в соответствии с техническими требованиями, то Stanley Europe отремонтирует или заменит изделие с минимальным беспокоеством для потребителя.

Гарантия не действительна, если поломка произошла вследствие:

- Нормального износа
- Неправильного использования или плохого обслуживания
- Перегрузки двигателя
- Если изделие повреждено посторонними лицами, материалами или вследствие аварии
- Исползования ненадлежащего источника питания

Гарантия не действительна, если инструмент используется в профессиональной деятельности, поскольку этот инструмент предназначен только для бытового применения.

Гарантия не действительна, если изделие подвергалось ремонту или разборке лицом, не уполномоченным Stanley Europe.

Для того, чтобы воспользоваться гарантией необходимо предоставить: изделие, заполненную Гарантийную карту и доказательство покупки (примечки дилеру или непосредственно уполномоченному агенту по обслуживанию не позднее двух месяцев с момента обнаружения поломки.

Информацию о ближайшем агенте по обслуживанию Stanley Europe можно найти на странице в Интернете: www.2helpu.com.

Гарантийный талон:

Модель инструмента / Номер по каталогу

Серийный номер / Код даты

Потребитель

Дилер

Дата

STANLEY FATMAX

LATVIŠU

Garantija

Stanley Europe garantē, ka produktam, to piegādājot klientam, nav materiālu un/vai montāžas defektu.

Garantija ir paplauss klienta juridiskajam tiesībam un tās ierobežē. Garantija ir spēkā visās Eiropas Kopienas dalībvalstīs un Eiropas Brīvās tirdzniecības zonā.

Ja Stanley Europe produkts salūst materiālu un/vai montāžas trūkumu dēļ vai ja tam ir trūkumi saskaņā ar tehnisko specifikāciju, Stanley Europe 12 mēnešu laikā no pirkšanas datuma veiks remontu vai produkta nomaiņu, cenšoties klientam radīt iespējami mazāk grūtību.

Garantija nav spēkā, ja bojājums ir radies šāda iemesla dēļ:

- Normāls nolliums
- Ierīces nepareiza lietošana vai slihta uztūvēšana
- Ja motors darbināts ar paršabdzi
- Ja produkta bojājumū radījuši svešķermeņi, cits materiāls vai tās bojāts avārijās rezultātā
- Nepareiza strāvas padeve

Garantija nav spēkā, ja ierīce ir izmantota profesionālā pielietojumā, jo tā ir paredzēta lietošanai tikai sadzīves vajadzībām.

Garantija nav spēkā, ja produktam remontu vai apkopi veikusi persona, kam šādam nolīkam nav Stanley Europe atļaujas.

Lai izmantotu garantijas tiesības, produkts ar aizpildītu garantijas talonu un pirkuma apliecinājumu (čeki) ir jānogādā pārdevējam vai tiesi pilnvarotajam apkopes personam veiktais divus mēnešus pēc trūkuma konstatēšanas.

Informāciju par tuvāko Stanley Europe servisa pārstāvi meklējiet mūsu lapā: www.2helpu.com.

Garantijas talons:

Ierīces modelis/Kataloga numurs

Serijas numurs/Datuma kods

Klients

Pārdevējs

Datums