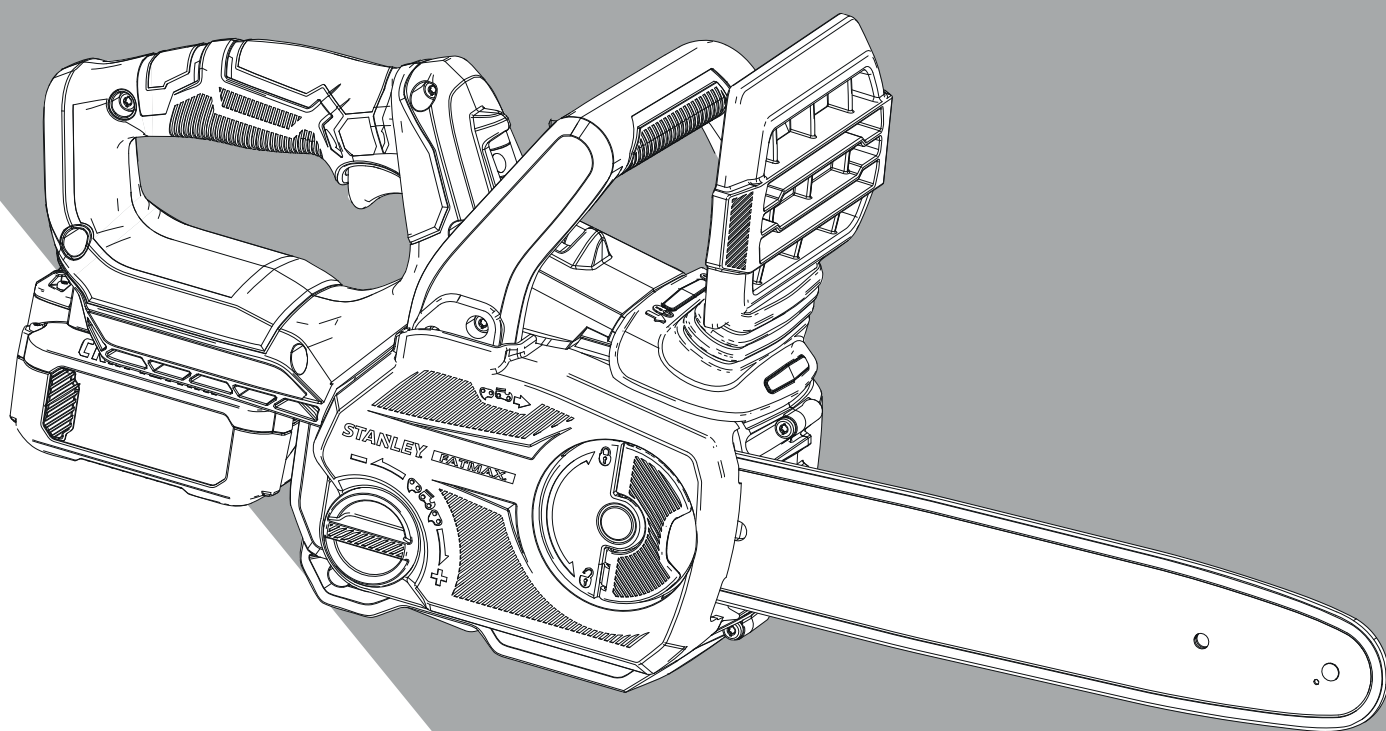


STANLEY®

FATMAX®

V20

LITHIUM ION



402118 - 83 RO

Traducere a instrucțiunilor originale

SFMCCS630

Fig. A

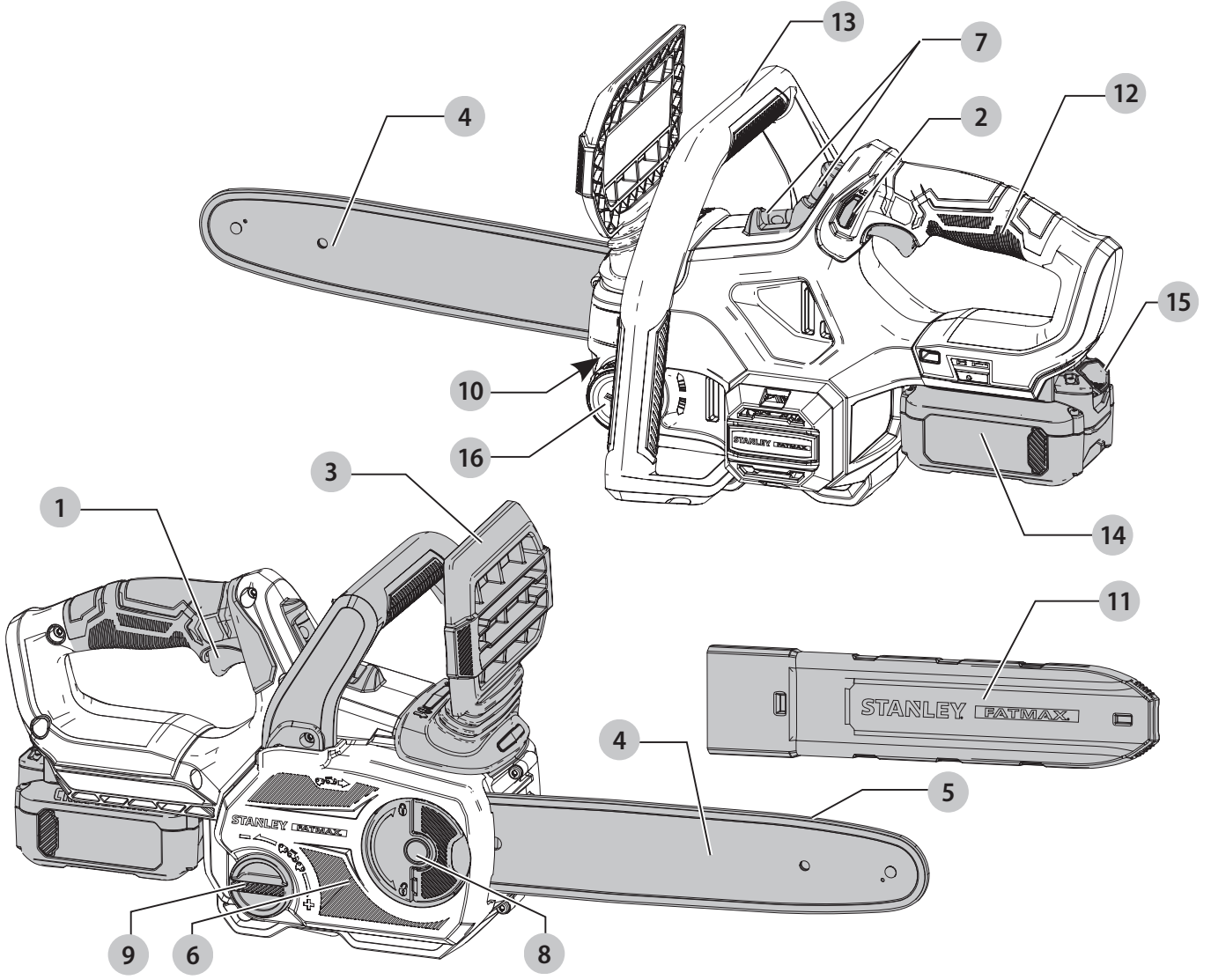


Fig. B

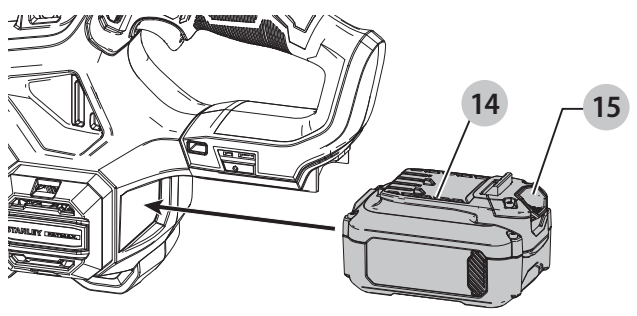


Fig. C

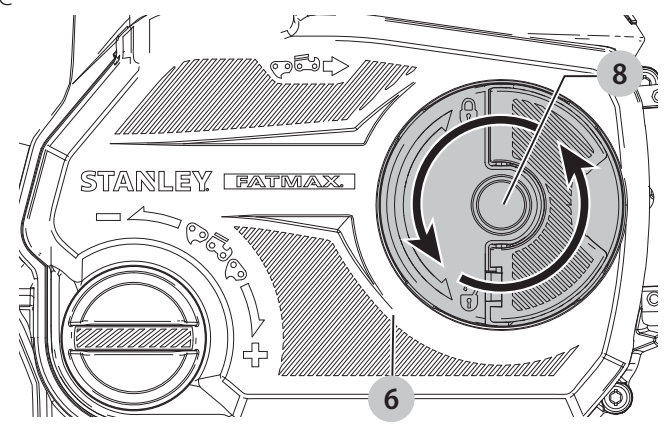


Fig. D

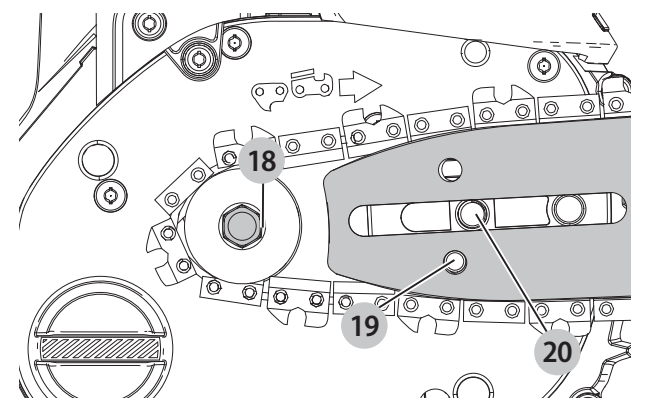


Fig. E

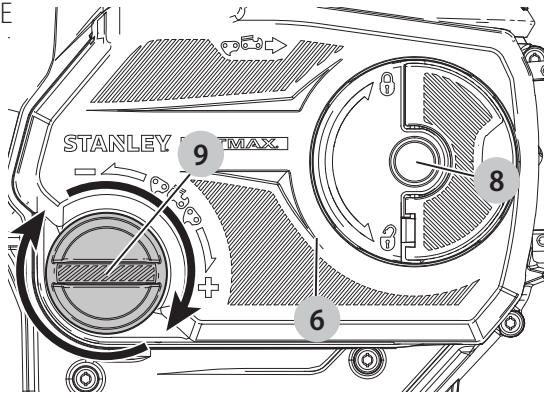


Fig. F

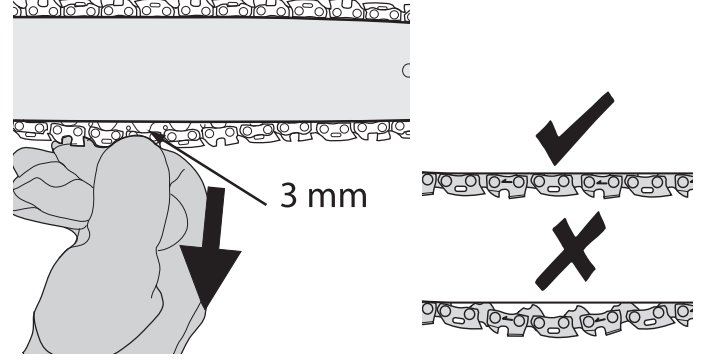


Fig. G

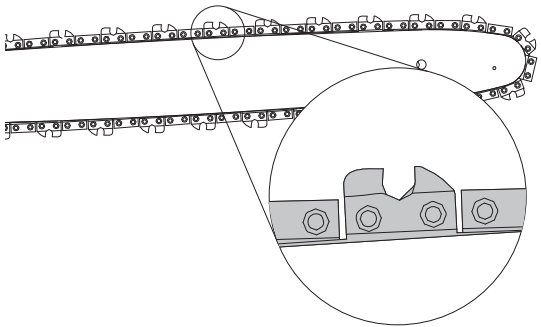


Fig. H

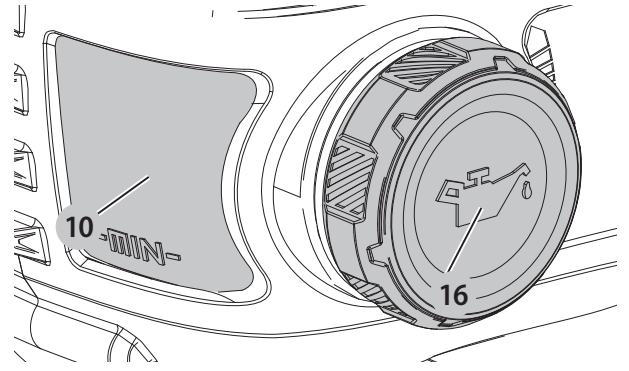


Fig. I

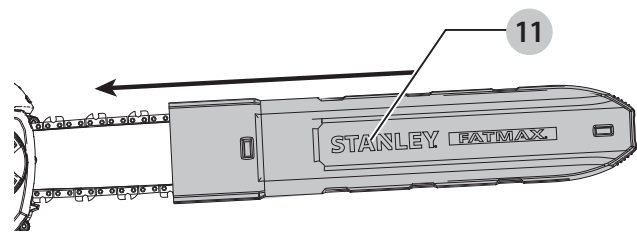


Fig. J

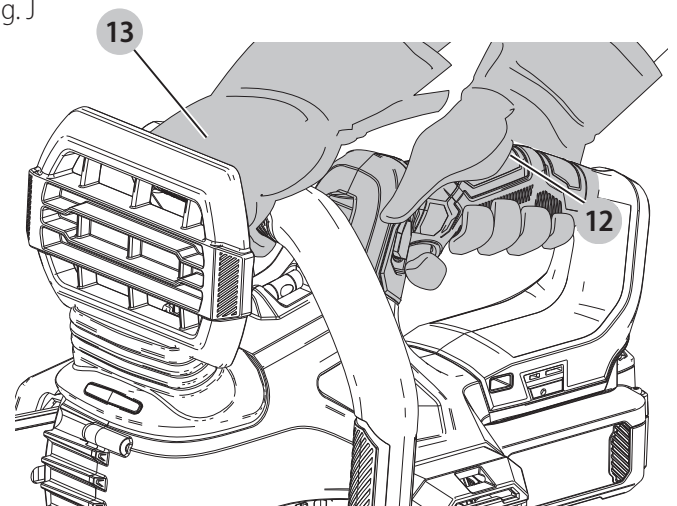


Fig. K

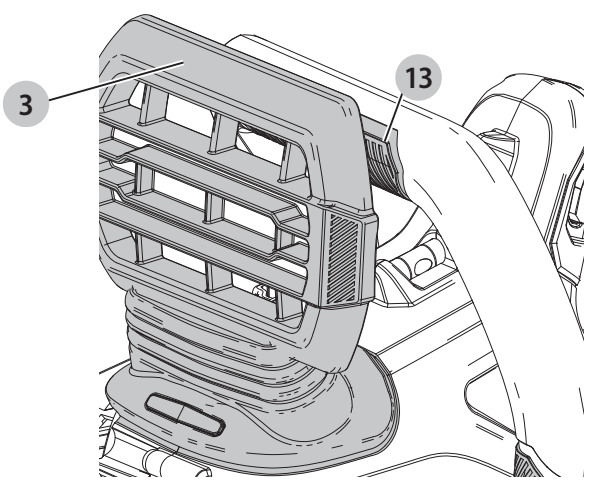


Fig. L

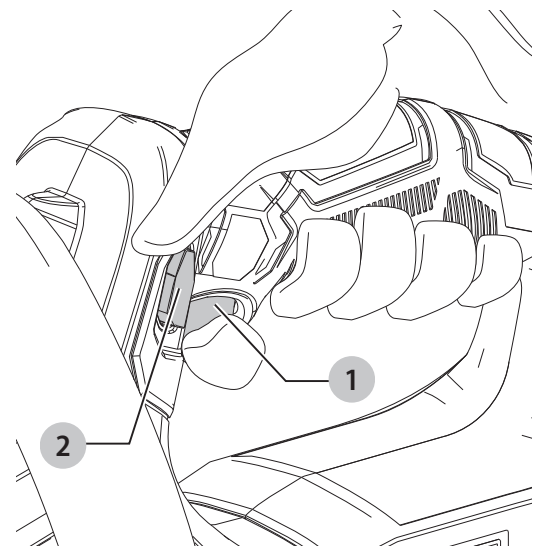


Fig. M

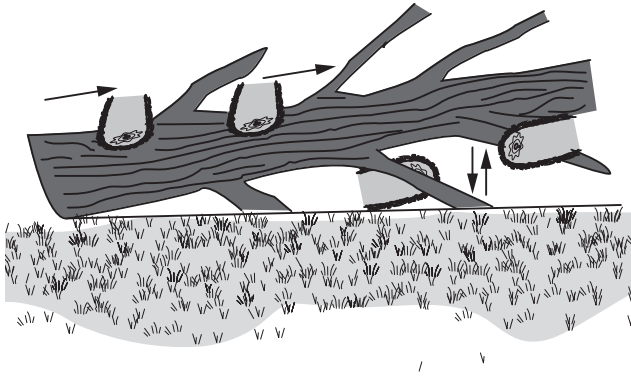


Fig. N

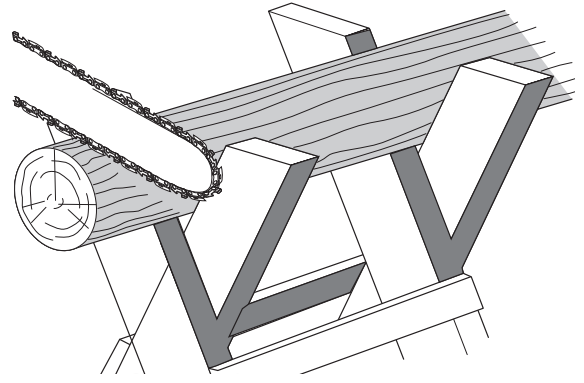


Fig. O

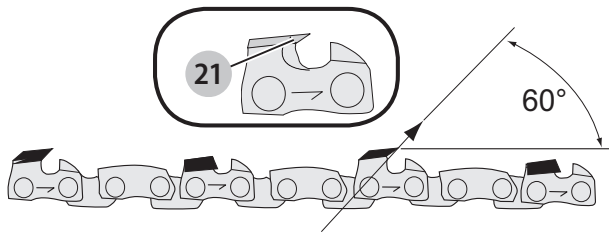


Fig. P

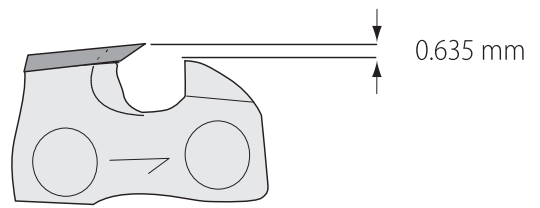
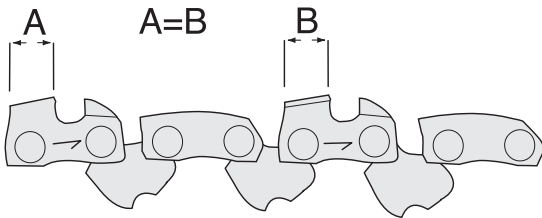


Fig. Q



FIERĂSTRĂU CU LANȚ 30 CM 18V

SFMCCS630

Felicitări!

Ați ales o unealtă STANLEY FATMAX. Anii de experiență, cercetarea și inovarea minuțioasă în ceea ce privește produsul fac din STANLEY FATMAX unul dintre partenerii cei mai de încredere pentru utilizatorii de unelte electrice profesionale.

Specificații tehnice

		SFMCCS630
Tensiune	V_{cc}	18
Tip acumulatori		Li-Ion
Tip		1
Lungime bară	cm	30
Viteză maximă lanț (mers în gol)	m/s	7,7
Lungime max. de tăiere	cm	25
Capacitate ulei	ml	230
Greutate (fără acumulator)	kg	3,86
Valorile totale ale zgomotului și ale vibrațiilor (suma vectorială a trei axe) conform EN60745-2-13.		
L_{PA} (nivel presiune sonoră emisă)	dB(A)	86
L_{WA} (nivel putere sonoră)	dB(A)	98
K (marjă pentru nivelul sonor dat)	dB(A)	1,6
Valoarea emisiilor de vibrații $a_h =$		
	m/s^2	3,9
Marjă K =	m/s^2	1,5

Nivelul vibrațiilor menționat în această fișă de informații a fost măsurat conform cu un test standardizat prevăzut de standardul EN60745 și poate fi folosit pentru compararea uneltelor. Poate fi folosit pentru o evaluare prealabilă a expunerii.



AVERTISMENT: Nivelul declarat al vibrațiilor este valabil pentru principalele aplicații ale uneltei. Totuși, în cazul în care unealta este utilizată pentru aplicații diferite, cu accesorii diferite sau întreținute necorespunzător, emisia de vibrații poate diferi. Acest fapt poate mări semnificativ nivelul de expunere de-a lungul întregii perioade de lucru.

De asemenea, trebuie luată în considerare o estimare a nivelului de expunere la vibrații în cazurile în care unealta este oprită sau atunci când funcționează însă nu efectuează practic nicio operație. Acest fapt poate reduce semnificativ nivelul de expunere de-a lungul întregii perioade de lucru.

Identificați măsuri suplimentare de siguranță pentru a proteja operatorul de efectele vibrațiilor, cum ar fi: efectuați întreținerea uneltei și a accesoriilor, păstrați mâinile calde, organizarea modelelor de lucru.

Cat baterie #	Tensiune de ieșire	Încărcător SFMCB12
SFMCB202	18	X
SFMCB204	18	X
SFMCB206	18	X

„X” indică faptul că acumulatorul este compatibil cu acest încărcător specific. Citiți manualul de instrucțiuni pentru mai multe informații specifice.

Declarație de conformitate CE

Directiva cu privire la Echipamentele Tehnologice



Fierăstrău cu lanț - 18 V SFMCCS630

STANLEY FATMAX declară că aceste produse descrise în **Specificații tehnice** sunt conforme cu normele:

2006/42/EC, EN60745-1:2009+A11:2010, EN60745-2-13:2009+A1:2010.

2000/14/EC, Anexa V Certificare DEKRA B.V., Meander 1051 / P.O. Box 5185 6825 MJ ARNHEM / 6802 ED

ARNHEM

Olanda

Nr. identificare autoritate notificată: 0344

L_{PA} (nivel de presiune sonoră măsurată) 86 dB(A)
marjă K = 1,6 dB(A)

L_{WA} (putere sonoră garantată) 100 dB(A)

Aceste produse sunt, de asemenea, conforme cu Directivele 2014/30/UE și 2011/65/UE. Pentru informații suplimentare, vă rugăm să contactați STANLEY FATMAX la următoarea adresă sau să consultați coperta din partea din spate a manualului.

Subsemnatul este responsabil pentru întocmirea dosarului tehnic și face această declarație în numele STANLEY FATMAX.

A. P. Smith

Director tehnic

STANLEY FATMAX Europe, Egide Walschaertsstraat 14-18, 2800 Mechelen, Belgia

2019-10-11



AVERTISMENT: Pentru a reduce riscul vătămării, citiți manualul de instrucțiuni.

Definiții: Instrucțiuni de siguranță

Definițiile de mai jos descriu nivelul de importanță al fiecărui cuvânt de semnalizare. Vă rugăm să citiți manualul și să fiți atenți la aceste simboluri.



PERICOL: Indică o situație periculoasă imediată care, dacă nu este evitată, va determina **decesul sau vătămarea gravă**.



AVERTISMENT: Indică o situație potențial periculoasă care, dacă nu este evitată, **ar putea determina decesul sau vătămarea gravă**.



ATENȚIE: Indică o situație potențial periculoasă care, dacă nu este evitată, **poate determina vătămări minore sau medii**.

OBSERVAȚIE: Indică o practică **necorelată cu vătămarea corporală** care, dacă nu este evitată, **poate determina daune asupra bunurilor**.



Indică riscul de electrocutare.



Denotă riscul de incendiu.

Avertizări generale de siguranță privind uneltele electrice



AVERTISMENT: Citiți toate avertismentele de siguranță și toate instrucțiunile. Nerespectarea avertizărilor și a instrucțiunilor poate conduce la electrocutare, incendii și/sau vătămări grave.

SALVAȚI TOATE AVERTIZĂRILE SI INSTRUȚIUNILE PENTRU REFERINȚE VIITOARE

Termenul „unealtă electrică” din avertizări se referă la unealta electrică (cu cablu) alimentată de la rețeaua principală de energie sau la unealta electrică (fără cablu) alimentată de la baterie.

1) Siguranța în zona de lucru

- Păstrați zona de lucru curată și bine iluminată.** Zonele dezordonate sau întunecate înlesnesc accidentele.
- Nu operați uneltele electrice în atmosfere inflamabile, cum ar fi în prezența lichidelor, gazelor sau pulberilor explozive.** Uneltele electrice generează scânteii ce pot aprinde pulberile sau vaporii.
- Țineți la distanță copiii și persoanele din jur în timp ce operați o unealtă electrică.** Distragerea atenției poate conduce la pierderea controlului.

2) Siguranța electrică

- Ștecherile uneltelor electrice trebuie să se potrivească cu priza. Nu modificați niciodată ștecherul în vreun fel. Nu folosiți adaptoare pentru ștechere împreună cu uneltele electrice împământate (legate la masă).** Ștecherile nemodificate și prizele compatibile vor reduce riscul de electrocutare.
- Evitați contactul corpului cu suprafețele împământate precum țevi, radiatoare, cuptoare și frigidere.** Există un risc sporit de electrocutare în cazul în

care corpul dumneavoastră este în contact cu suprafețele împământate sau legate la masă.

- Nu expuneți uneltele electrice la ploaie sau condiții de umezeală.** Apa care pătrunde într-o unealtă electrică va spori riscul de electrocutare.
- Nu manipulați necorespunzător cablul. Nu utilizați niciodată cablul pentru transportarea, tragerea sau scoaterea din priză a uneltei electrice. Țineți cablul departe de căldură, ulei, muchii ascuțite sau componente în mișcare.** Cablurile deteriorate sau încurcate sporesc riscul electrocutării.
- Atunci când operați o unealtă de lucru în aer liber, utilizați un prelungitor pentru exterior.** Utilizarea unui cablu adecvat pentru exterior reduce riscul de electrocutare.
- În cazul în care operarea unei unelte electrice într-un spațiu cu umiditate nu poate fi evitată, utilizați o alimentare cu dispozitiv de protecție la curent rezidual (RCD).** Utilizarea unui dispozitiv RCD reduce riscul electrocutării.

3) Siguranța corporală

- Fiți precaut, fiți atent la ceea ce faceți și respectați regulile generale atunci când operați o unealtă electrică. Nu utilizați o unealtă electrică atunci când sunteți obosit sau când vă aflați sub influența drogurilor, alcoolului sau a medicamentelor.** Un moment de neatenție în timpul operării uneltelor electrice poate conduce la vătămări corporale grave.
- Utilizați echipamentul de protecție. Purtați întotdeauna ochelari de protecție.** Echipamentul de protecție precum măștile anti-praf, încălțăminte de siguranță antiderapantă, căștile sau dopurile pentru urechi utilizate pentru anumite condiții de lucru vor reduce vătămrile corporale.
- Preveniți pornirea accidentală. Asigurați-vă că, comutatorul se află în poziția oprit înainte de conectarea la sursa de alimentare și/sau la acumulator, înainte de ridicarea sau transportarea uneltei.** Transportarea uneltelor electrice ținând degetul pe comutator sau alimentarea cu tensiune a uneltelor electrice ce au comutatorul în poziția pornit înlesnesc producerea accidentelor.
- Îndepărtați orice cheie sau clește de reglare înainte de a porni unealta electrică.** O cheie sau un clește rămas atașat la o componentă rotativă a uneltei electrice poate conduce la vătămări corporale.
- Nu vă întindeți pentru a apuca unealta de lucru. Mențineți-vă întotdeauna stabilitatea și echilibrul.** Acest lucru permite un control mai bun al uneltei electrice în situații neașteptate.
- Îmbrăcați-vă corespunzător. Nu purtați îmbrăcăminte largă sau bijuterii. Feriți-vă părul, îmbrăcăminte și mânușile de componente în mișcare.** Îmbrăcăminte largă, bijuteriile sau părul lung pot fi prinse în componentele în mișcare.

- g) **În cazul în care dispozitivele prezintă posibilitatea conectării de accesorii pentru aspirația și colectarea prafului, asigurați-vă că aceste accesorii sunt conectate și utilizate în mod corespunzător.** Utilizarea dispozitivelor de colectare a prafului poate reduce pericolele impuse de existența prafului.

4) Utilizarea și întreținerea uneltelor electrice

- a) **Nu forțați unealta electrică. Utilizați unealta electrică adecvată pentru aplicația dvs.** Unealta electrică adecvată va efectua lucrarea mai bine și în mod mai sigur, în ritmul pentru care a fost concepută.
- b) **Nu utilizați unealta electrică în cazul în care comutatorul nu comută în poziția pornit și oprit.** Orice unealtă electrică ce nu poate fi controlată cu ajutorul comutatorului este periculoasă și trebuie să fie reparată.
- c) **Deconectați ștecherul de la sursa de alimentare și/ sau acumulatorul de la unealta electrică înaintea efectuării oricăror reglaje, modificării accesoriilor sau depozitării uneltelor electrice.** Astfel de măsuri preventive de siguranță reduc riscul pornirii accidentale a uneltelor electrice.
- d) **Nu depozitați uneltele electrice în stare inactivă la îndemâna copiilor și nu permiteți persoanelor nefamiliarizate cu unealta de lucru sau cu aceste instrucțiuni să o utilizeze.** Uneltele electrice sunt periculoase în mâinile utilizatorilor neinstruiți.
- e) **Efectuați întreținerea uneltelor electrice. Verificați alinierea necorespunzătoare sau blocarea componentelor în mișcare, ruperea componentelor și orice altă stare ce ar putea afecta operarea uneltelor electrice. În cazul deteriorării, prevedeți repararea uneltei electrice înainte de utilizare.** Multe accidente sunt cauzate de unelte electrice întreținute necorespunzător.
- f) **Păstrați uneltele de tăiat, ascuțite și curate.** Este puțin probabil ca uneltele de tăiat cu tășuri ascuțite și întreținute în mod corespunzător să se blocheze, acestea fiind mai ușor de controlat.
- g) **Utilizați unealta electrică, accesoriile și cuțitele uneltei etc. conform acestor instrucțiuni, ținând cont de condițiile de lucru și de lucrarea ce trebuie să fie efectuată.** Utilizarea uneltei electrice pentru operații diferite de cele conforme destinației de utilizare ar putea conduce la situații periculoase.

5) Utilizarea și îngrijirea uneltelor cu acumulator

- a) **Reîncărcați folosind exclusiv încărcătorul specificat de către producător.** Un încărcător adecvat pentru un anumit tip de acumulator poate genera risc de incendiu atunci când este utilizat cu un alt tip de acumulator.
- b) **Utilizați uneltele electrice exclusiv împreună cu acumulatorii specificați.** Utilizarea oricăror alți acumulatori poate genera riscuri de vătămare și incendiu.
- c) **Atunci când acumulatorul nu este utilizat, păstrați-l ferit de alte obiecte metalice, precum agrafe de birou, monede, chei, cuie, șuruburi sau alte**

obiecte metalice mici ce ar putea crea prin contact conexiunea între cele două borne. Scurtcircuitarea bornelor acumulatorului poate determina arsuri sau incendii.

- d) **În condiții de utilizare incorectă, este posibil să fie evacuat lichid din acumulator; evitați contactul cu acesta. În cazul în care survine contactul accidental, clătiți cu apă. În cazul în care lichidul intră în contact cu ochii, consultați de urgență medicul.** Lichidul evacuat din acumulator poate cauza iritații sau arsuri.

6) Service

- a) **Prevedeți repararea uneltei de lucru de către o persoană calificată, folosind exclusiv piese de schimb identice.** Astfel, vă asigurați că se menține siguranța în folosirea uneltei.

Avertismente suplimentare de siguranță pentru fierăstrăul cu lanț



AVERTISMENT: Avertizări suplimentare de siguranță pentru fierăstrăul cu lanț.

- **Țineți toate părțile corpului la distanță de fierăstrăul cu lanț atunci când fierăstrăul este în funcție. Înainte de a porni fierăstrăul cu lanț, asigurați-vă că acesta nu este în contact cu nimic.** Un moment de neatenție în timpul operării fierăstrăului cu lanț poate determina agățarea hainelor sau corpului în fierăstrăul cu lanț.
- **Țineți întotdeauna fierăstrăul cu lanț cu mâna dreaptă pe mânerul posterior și cu mâna stângă pe mânerul frontal.** Dacă fierăstrăul cu lanț este ținut cu mâinile în poziție inversă, crește riscul de vătămare personală și nu trebuie să faceți niciodată acest lucru.
- **Țineți unealta electrică exclusiv de suprafețele izolate pentru prindere deoarece lanțul fierăstrăului poate atinge cabluri ascunse.** Tăierea unui cablu sub tensiune de către fierăstrăul cu lanț ar putea determina scurgerea curentului în componentele metalice expuse ale uneltei electrice și ar putea electrocuta operatorul.
- **Purtați ochelari de protecție și dispozitive de protecție pentru urechi. Se recomandă utilizarea de echipament de protecție suplimentar pentru cap, mâini și picioare.** Îmbrăcămintea corespunzătoare de protecție va reduce vătămarile corporale cauzate de resturile proiectate sau contactul accidental cu fierăstrăul cu lanț.
- **Nu operați un fierăstrău cu lanț într-un copac.** Operarea unui fierăstrău cu lanț când sunteți urcat într-un copac poate avea ca rezultat vătămarea corporală.
- **Stați întotdeauna cu picioarele bine fixate pe pământ și operați fierăstrăul cu lanț numai când sunteți poziționați pe o suprafață sigură și plană.** Suprafețele alunecoase sau instabile, cum ar fi scările, pot cauza pierderea echilibrului sau a controlului asupra fierăstrăului cu lanț.
- **Atunci când tăiați o creangă tensionată, fiți atenți la revenirea acesteia.** Atunci când tensionarea din fibrele de lemn este eliberată, creanga îndoită poate lovi operatorul și/

sau poate conduce la pierderea controlului asupra fierăstrăului cu lanț.

- **Fiți foarte atenți când tăiați arboret și puieți.** Fierăstrăul cu lanț se poate agăța în materialul subțire și poate fi proiectat spre dvs. sau vă poate dezechilibra.
- **Transportați fierăstrăul ținându-l de mânerul frontal, oprit și îndreptat în direcția opusă față de corpul dvs. Când transportați sau depozitați fierăstrăul cu lanț, montați întotdeauna protecția barei de ghidare.** Manipularea corespunzătoare a fierăstrăului va reduce probabilitatea producerii unui contact accidental cu lanțul în mișcare al fierăstrăului.
- **Urmați instrucțiunile de lubrifiere, tensionarea lanțului și de schimbare a accesoriilor.** Un lanț întins sau lubrifiat necorespunzător se poate rupe sau poate mări riscul de recul.
- **Țineți mânerul uscat, curat și lipsit de ulei și unsoare.** Mânerul uscat, uleios sunt alunecoase și determină pierderea controlului.
- **Tăiați numai lemn. Nu utilizați fierăstrăul cu lanț în alte scopuri decât cele pentru care a fost construit. De exemplu: nu utilizați fierăstrăul cu lanț pentru a tăia plastic, zidărie sau materiale de construcție care nu sunt din lemn.** Utilizarea fierăstrăului cu lanț pentru operații diferite de cele conforme destinației de utilizare ar putea conduce la situații periculoase.

Cauzele și măsurile de precauție adoptate de operator în caz de recul:

Poate surveni reculul atunci când vârful barei de ghidare atinge un obiect sau atunci când lemnul se închide și prinde lanțul fierăstrăului în tăietură.

Contactul cu vârful poate cauza în unele cazuri o schimbare bruscă a sensului de funcționare, lovirea barei de ghidare și proiectarea spre operator.

Ciupirea lanțului fierăstrăului de-a lungul părții superioare a barei de ghidare poate împinge bara de ghidare rapid spre operator.

Oricare dintre aceste reacții vă poate face să pierdeți controlul asupra fierăstrăului, ceea ce ar avea ca rezultat o vătămare personală gravă. Nu vă bazați exclusiv pe dispozitivele de protecție încorporate în fierăstrău. În calitate de utilizator al fierăstrăului cu lanț, trebuie să respectați câțiva pași pentru ca operațiunile dvs. de tăiere să fie lipsite de accidente sau vătămare.

Reculul este rezultatul utilizării greșite și/sau procedurilor sau condițiilor incorecte de operare a unelei și pot fi evitate adoptând măsurile de precauție menționate în continuare:

- **Țineți unealta bine, cu ambele mâini și cu toate degetele peste mânerul fierăstrăului cu lanț și poziționați-vă corpul și brațul în așa fel încât să vă permită să rezistați forțelor de recul.** Forțele de recul pot fi controlate de operator, dacă se iau măsurile de precauție corespunzătoare. Nu dați drumul fierăstrăului cu lanț.
- **Nu vă întindeți după unealtă și nu tăiați deasupra nivelului umerilor.** Acest lucru ajută la prevenirea

contactului neintenționat cu vârful și asigură un control mai bun asupra fierăstrăului cu lanț în situații neașteptate.

- **Utilizați numai bare și lanțuri de schimb indicate de producător.** Barele și lanțurile de schimb necorespunzătoare pot cauza ruperea lanțului și/sau reculul.
- **Respectați instrucțiunile producătorului pentru ascuțirea și întreținerea lanțului fierăstrăului.** Reducerea înălțimii calibrului de adâncime poate conduce la un recul sporit.

Trebuie luate următoarele măsuri de precauție pentru reducerea la minim a reculului:

1. **Țineți fierăstrăul bine. Țineți bine fierăstrăul cu lanț cu ambele mâini când motorul este pornit. Țineți bine unealta, cu toate degetele peste mânerul fierăstrăului cu lanț.** Împingeți fierăstrăul cu lanț înainte atunci când tăiați pe partea inferioară a barei și împingeți spre spate atunci când tăiați de-a lungul marginii superioare a barei.
2. **Nu vă întindeți pentru a lucra.**
3. **Mențineți-vă întotdeauna stabilitatea și echilibrul.**
4. **Nu permiteți vârfului barei de ghidare să intre în contact cu un buștean, o ramură, cu solul sau cu alte obstacole.**
5. **Nu tăiați deasupra nivelului umerilor.**
6. **Utilizați dispozitive precum lanț cu recul scăzut și barele de ghidare cu recul redus care reduc riscurile asociate cu reculul.**
7. **Utilizați numai bare și lanțuri de schimb specificate de producător sau echivalente.**
8. **Nu lăsați lanțul mobil să intre în contact cu vreun obiect ce ar putea atinge vârful barei de ghidare.**
9. **Țineți zona de lucru liberă de orice obstacole, cum ar fi alți copaci, ramuri, pietre, garduri, cioturi, etc.** Eliminați sau evitați orice obstacol pe care l-ar putea lovi fierăstrăul dvs. cu lanț în timp ce tăiați printr-un buștean sau o ramură.
10. **Păstrați lanțul fierăstrăului ascuțit și bine întins. Un lanț slăbit sau tocit poate crește șansa de recul.** Verificați tensionarea lanțului la intervale regulate, cu motorul oprit și unealta deconectată de la priză, niciodată cu motorul în funcțiune.
11. **Începeți și continuați să tăiați numai atunci când lanțul se mișcă la viteză maximă.** Dacă lanțul se mișcă la o viteză mai mică, există o șansă mai mare de apariție a reculului.
12. **Tăiați câte un buștean o dată.**
13. **Fiți foarte atenți când reluați o tăietură anterioară.** Angrenați opritoarele striate în lemn și lăsați lanțul să atingă viteza maximă înainte de a tăia.
14. **Nu încercați să efectuați decupaje sau tăieturi înclinate.**
15. **Fiți atenți la deplasarea buștenilor sau la alte forțe care ar putea bloca lanțul sau ar putea cădea pe acesta.**


Dispozitive de siguranță la recul



AVERTISMENT: Următoarele dispozitive sunt incluse în fierăstrăul dvs. pentru a ajuta la reducerea pericolului

de recul; totuși, aceste dispozitive nu vor elimina total această reacție periculoasă. În calitate de utilizator al fierăstrăului cu lanț, nu vă bazați numai pe dispozitivele de siguranță. Trebuie să respectați toate măsurile de siguranță, instrucțiunile și recomandările de întreținere din acest manual pentru a evita reculul și alte forțe care pot să conducă la o vătămare gravă.

- Bara de ghidare cu reducere a reculului, concepută cu un vârf rotund de dimensiuni mici reduce dimensiunea zonei periculoase de recul la nivelul vârfului barei. O bară de ghidare cu reducerea reculului este o bară care a demonstrat capacitatea de reducere semnificativă a numărului și gravității recurilor atunci când a fost testată în conformitate cu cerințele pentru fierăstraie cu lanț.
- Lanțul cu recul redus, conceput cu un limitator de adâncime și o apărătoare care deviază forța reculului și permit tăierea graduală a lemnului.
- Nu utilizați fierăstrăul cu lanț urcat în copac, pe o scară, pe o platformă sau pe orice altă suprafață instabilă.
- Țineți uelta de suprafețele izolate pentru prindere atunci când efectuați o operație în care accesoriile de debitare pot atinge cabluri ascunse. Contactul cu un cablu sub tensiune va determina scurgerea curentului în componentele metalice expuse ale uneltei și va cauza electrocutarea operatorului.
- Nu încercați să efectuați operațiuni care vă depășesc fizic sau pentru care nu aveți experiență. Citiți cu atenție și înțelegeți în totalitate toate instrucțiunile din acest manual.
- Înainte de a porni fierăstrăul cu lanț, asigurați-vă că lanțul acestuia nu este în contact cu niciun obiect.
- Nu operați un fierăstrău cu lanț cu o singură mână! Ca urmare a utilizării fierăstrăului cu o singură mână, operatorul, ajutoarele acestuia sau trecătorii pot fi răniți. Fierăstrăul cu lanț este conceput pentru a fi utilizat cu ambele mâini.
- Țineți mânerul dispozitivului uscat, curate și fără urme de ulei și unsoare.
- Nu lăsați mizeria, resturile sau rumegușul să se acumuleze pe motor sau la exteriorul fantelor de ventilație.
- Opriți fierăstrăul înainte de a-l așeza jos.
- Nu tăiați vrejuri și/sau arbuști cu crengi subțiri.
- Fiți foarte atenți când tăiați arbuști cu crengi subțiri și puiet deoarece materialul subțire poate agăța lanțul fierăstrăului și îl poate proiecta spre dvs. sau vă poate dezechilibra.

 **AVERTISMENT:** Unele pulberi rezultate în urma lustruirii, tăierii cu fierăstrăul, polizării, găuririi și a altor activități de construcții conțin substanțe chimice cunoscute în statul California cum că ar cauza cancer, defecte de naștere sau alte probleme reproductive.

Câteva exemple de astfel de substanțe chimice:

- plumbul din vopselele pe bază de plumb,
- siliciul cristalin din cărămizi și ciment și alte produse de zidărie, și
- arsenic și crom din lemnul tratat chimic.

Riscurile expunerii la aceste substanțe sunt variate și depind de cât de des efectuați acest tip de muncă. Pentru a reduce expunerea dvs. la aceste substanțe chimice: lucrați într-o zonă

bine ventilată și purtați echipament de protecție adecvat, cum ar fi măștile de praf care sunt concepute special să filtreze particulele microscopice.

- Evitați contactul prelungit cu praful rezultat în urma lustruirii, tăierii cu fierăstrăul, polizării, găuririi și a altor activități de construcții.
- Purtați echipament de protecție și spălați zonele expuse cu apă și săpun. Pătrunderea prafului în gură, ochi sau rămânerea acestuia pe piele poate determina absorbția substanțelor chimice dăunătoare.



AVERTISMENT: Utilizarea acestei unelte poate genera și/sau antrena praf sau pulberi care pot cauza probleme respiratorii grave și permanente sau alte vătămări.

Denumirile și termenii aferenți fierăstraielor cu lanț

- Secționare - procesul de tăiere transversală a unui copac sau buștean doborât în bucăți.
- Frână de motor - un dispozitiv utilizat pentru oprirea lanțului fierăstrăului atunci când comutatorul este eliberat.
- Corp fierăstrău cu lanț - un fierăstrău cu lanț fără lanț și bara de ghidare.
- Roată de lanț - partea zimțată care acționează lanțul fierăstrăului.
- Doborâre - procesul de punere la pământ a unui copac.
- Tăietură pentru doborâre în direcția opusă - tăietura finală efectuată într-un copac, efectuată pe partea opusă a copacului față de tapă.
- Mâner frontal - mânerul de sprijin poziționat în sau înspre partea frontală a fierăstrăului cu lanț.
- Apărătoare frontală pentru mână - o barieră structurală între mânerul frontal al fierăstrăului cu lanț și bara de ghidare, localizată, în mod frecvent aproape de poziția mâinii la mânerul frontal.
- Bară de ghidare - o structură striată care susține și ghidează lanțul fierăstrăului.
- Teacă bară de ghidare - dispozitiv montat peste bara de ghidare pentru a preveni contactul cu dinții atunci când fierăstrăul nu este utilizat.
- Recul - mișcarea spre spate sau în sus, sau în ambele direcții ale barei de ghidare care apare când porțiunea lanțului de fierăstrău aflată aproape de vârful părții superioare a barei de ghidare intră în contact cu orice obiect, cum ar fi un buștean sau o creangă, sau atunci când lemnul ciupește lanțul fierăstrăului.
- Recul, prindere - proiectarea rapidă a fierăstrăului spre spate care poate să apară atunci când lemnul ciupește lanțul în mișcare angrenat în tăietură de-a lungul părții superioare a barei de ghidare.
- Recul, rotativ - mișcarea rapidă în sus și spre spate a fierăstrăului care poate să apară atunci când porțiunea lanțului de fierăstrău în mișcare aflată aproape de partea superioară a vârfului barei de ghidare intră în contact cu orice obiect, cum ar fi un buștean sau o creangă.

- *Curățarea crengilor - îndepărtarea crengilor de pe un copac doborât*
- *Lanț cu recul redus - un lanț care reduce reculul atunci când este testat conform cerințelor de funcționare. (când este testat pe un eșantion reprezentativ de fierăstraie cu lanț)*
- *Poziție de tăiere normală - acele poziții adoptate în timpul secționării și doborârii copacilor.*
- *Tapă - o tăietură în copac care direcționează căderea copacului.*
- *Mâner posterior - mânerul de sprijin poziționat în sau înspre partea posterioară a fierăstrăului.*
- *Bară de ghidare cu recul redus - o bară de ghidare care s-a demonstrat că reduce semnificativ reculul.*
- *Lanț de fierăstrău de schimb - un lanț care reduce reculul atunci când este testat conform cerințelor de funcționare pe anumite fierăstraie cu lanț.*
- *Lanț de fierăstrău - o buclă de lanț cu dinți, care taie lemnul, este antrenată de un motor și este montată pe bara de ghidare.*
- *Opritor striat - penele utilizate în timpul doborârii sau secționării pentru a pivota fierăstrăul și a menține poziția în timpul tăierii.*
- *Comutator - un dispozitiv care, atunci când este acționat, va închide sau va întrerupe un circuit electric de alimentare a motorului fierăstrăului cu lanț.*
- *Legătură comutator - mecanismul care transmite mișcarea de la comutatorul de declanșare la comutator.*
- *Blocare comutator - un opritor mobil care previne acționarea accidentală a comutatorului până când acesta este acționat manual.*

Riscuri reziduale

În ciuda aplicării regulamentelor de siguranță corespunzătoare și implementării dispozitivelor de siguranță, anumite riscuri reziduale nu pot fi evitate. Acestea sunt:

- *Afectarea auzului.*
- *Riscul de vătămări corporale datorat particulelor proiectate.*
- *Riscul de arsuri cauzate de accesoriile încălzite pe durata operării.*
- *Riscul de vătămări corporale datorat utilizării prelungite.*

Siguranța electrică

Motorul electric a fost conceput pentru a fi alimentat cu un singur nivel de tensiune.

Verificați întotdeauna ca tensiunea acumulatorului să corespundă tensiunii de pe plăcuța cu specificații. De asemenea, asigurați-vă că tensiunea încărcătorului dvs. corespunde cu cea a sursei de alimentare.



Încărcătorul dvs. STANLEY FATMAX prezintă izolare dublă în conformitate cu standardul EN60335; prin urmare, nu este necesară împământarea.

În cazul în care cablul de alimentare este deteriorat, acesta trebuie să fie înlocuit cu un cablu special pregătit, disponibil la unitatea de service STANLEY FATMAX.

Utilizarea unui cablu prelungitor

Un cablu prelungitor nu ar trebui folosit decât dacă este absolut necesar. Utilizați un cablu prelungitor aprobat, adecvat pentru puterea absorbită a încărcătorului dvs. (consultați **Specificațiile tehnice**). Dimensiunea minimă a conductorului este de 1 mm²; lungimea maximă este de 30 m.

Atunci când utilizați un tambur cu cablu, desfășurați întotdeauna complet cablul.

PĂSTRAȚI ACESTE INSTRUCȚIUNI

Încărcătoarele

Aceste încărcătoare STANLEY FATMAX nu necesită nicio reglare și sunt concepute să fie cât mai ușor posibil de operat.

Instrucțiuni importante de siguranță privind toate

încărcătoarele de acumulatori

PĂSTRAȚI ACESTE INSTRUCȚIUNI: Acest manual conține instrucțiuni importante de siguranță și operare pentru încărcătoarele de acumulatori (consultați secțiunea **Specificații tehnice**).

- *Înainte de a utiliza stația de încărcare, citiți toate instrucțiunile și marcasele de atenționare de pe încărcător, de pe acumulator și de pe produsul cu acumulator.*



AVERTISMENT: Pericol de șoc electric. Nu lăsați niciun lichid să pătrundă în interiorul încărcătorului. Se poate genera șoc electric.



AVERTISMENT: Vă recomandăm să folosiți un dispozitiv pentru curentul rezidual cu un curent nominal de 30 mA sau mai puțin.



ATENȚIE: Pericol de arsuri. Pentru a reduce riscul de vătămare, încărcați exclusiv acumulatori reîncărcabili STANLEY FATMAX.

Alte tipuri de acumulatori pot exploda, determinând vătămări și daune.



ATENȚIE: Copiii trebuie să fie supravegheați, pentru a vă asigura că nu se joacă cu unealta.

OBSERVAȚIE: În anumite condiții, cu încărcătorul conectat la sursa de alimentare, contactele de încărcare expuse din interiorul încărcătorului pot fi scurtcircuitate de materiale străine.

Materialele străine conductibile precum, fără a se limita însă la, vată minerală, folie de aluminiu sau orice depunere de particule metalice trebuie ținute la distanță de compartimentele încărcătorului. Deconectați întotdeauna încărcătorul de la sursa de alimentare atunci când nu există acumulator în compartiment. Deconectați încărcătorul înainte de a încerca să îl curățați

- **NU încercați să încărcați acumulatorul cu alte încărcătoare decât cele specificate în acest manual.** Încărcătorul și pachetul de acumulatori sunt special concepute să funcționeze împreună.
- **Aceste încărcătoare nu sunt destinate altor scopuri decât cele de încărcare a acumulatorilor reîncărcabili**

STANLEY FATMAX. Orice alte utilizări pot genera risc de incendiu, șoc electric sau electrocutare.

- **Nu expuneți încărcătorul la ploaie sau zăpadă.**
- **Când deconectați încărcătorul, trageți de ștecher și nu de cablu.** Astfel se va reduce riscul de deteriorare a ștecherului și cablului electric.
- **Asigurați-vă că nu este posibil să se calce pe cablu, că nimeni nu se poate împiedica de acesta și că nu este, de altfel, supus deteriorării sau deformării.**
- **Nu utilizați un cablu prelungitor decât dacă este absolut necesar.** Utilizarea unui cablu prelungitor necorespunzător poate genera risc de incendiu, șoc electric sau electrocutare.
- **Nu poziționați niciun obiect deasupra încărcătorului sau nu poziționați încărcătorul pe o suprafață moale ce poate bloca fantele de aerisire și poate conduce la o căldură internă excesivă.** Amplasați încărcătorul într-o poziție ferită de orice sursă de căldură. Încărcătorul este ventilat prin fantele din partea superioară și din partea inferioară a carcsei.
- **Nu operați încărcătorul cu un cablu sau ștecher deteriorat** — prevedeți imediat repararea acestora.
- Nu operați încărcătorul dacă a suferit o lovitură puternică, dacă a fost scăpat sau deteriorat în vreun fel. Duceți-l la un centru de service autorizat.
- **Nu dezamblați încărcătorul; duceți-l la un centru de service autorizat atunci când sunt necesare operații de service sau reparații.** Reasamblarea incorectă poate genera risc de șoc electric, electrocutare sau incendiu.
- În cazul deteriorării cablului de alimentare, acesta trebuie înlocuit imediat de către producător, agentul său de service sau orice altă persoană calificată pentru a evita orice pericol.
- **Deconectați stația de încărcare de la priză înainte de a încerca orice operație de curățare.** Astfel se va reduce riscul de șoc electric. Scoaterea pachetului de acumulatori nu va reduce acest risc.
- **NICIODATĂ nu încercați să conectați două încărcătoare simultan.**
- **Încărcătorul este conceput să opereze cu o tensiune electrică standard de 230 V. Nu încercați să îl utilizați cu nicio altă tensiune.** Această recomandare nu se aplică încărcătorului auto.

Încărcarea acumulatorului (Fig. B)

1. Conectați stația de încărcare la o priză corespunzătoare, înainte de a introduce acumulatorul.
2. Introduceți acumulatorul în încărcător **14**, asigurându-vă că acesta este poziționat corect. Indicatorul luminos roșu (încărcare) va lumina intermitent în mod repetat, indicând că procesul de încărcare a început.
3. Finalizarea încărcării va fi indicată de indicatorul luminos roșu care va rămâne APRINS continuu. Acumulatorul este complet încărcat și poate fi utilizat imediat sau poate fi lăsat în încărcător. Pentru a scoate acumulatorul din încărcător, apăsați butonul de eliberare **15** de pe acumulator.

NOTĂ: Pentru asigurarea unei performanțe și durate de viață maxime a acumulatorilor litiu-ion, încărcați complet înainte de prima utilizare.

Operarea încărcătorului

Consultați indicatorii de mai jos privind starea de încărcare a acumulatorului.

Indicatoare de încărcare	
	Se încarcă
	Încărcat complet
	Decalaj acumulator fierbinte/rece*

* Indicatorul luminos roșu va lumina intermitent continuu, dar rămâne aprins un indicator luminos galben în timpul acestei operații. După ce acumulatorul a atins o temperatură corespunzătoare, indicatorul luminos galben se stinge și încărcătorul reia procedura de încărcare.

Încărcătorul(oarele) compatibil(e) nu va/vor încărca un acumulator defect. Încărcătorul va indica un acumulator defect refuzând să lumineze sau semnalizând codul pentru problemă acumulator sau încărcător.

NOTĂ: Aceasta ar putea însemna, de asemenea, o problemă la încărcător.

Dacă încărcătorul indică o problemă, duceți-l împreună cu acumulatorul la un centru de service autorizat pentru a fi testat.

Decalajul de întârziere acumulator fierbinte/rece

Atunci când încărcătorul detectează prezența unui acumulator prea fierbinte sau prea rece, acesta pornește automat un decalaj de întârziere pentru acumulatorul fierbinte/rece, suspendând încărcarea până când acumulatorul ajunge la o temperatură corespunzătoare. Încărcătorul comută apoi automat în modul de încărcare a acumulatorului. Această funcție asigură o durată maximă de viață a acumulatorului.

Un acumulator rece se va încărca la jumătate din capacitate față de unul cald. Pachetul de acumulatori se va încărca la acea viteză redusă pe toată perioada ciclului de încărcare și nu va reveni la viteza maximă de încărcare chiar dacă acesta se încălzește.

Suportul de perete

Aceste încărcătoare sunt proiectate pentru a fi montate pe perete sau să stea în poziție verticală pe o suprafață a mesei sau pe o suprafață de lucru. În cazul montării pe perete, poziționați încărcătorul la îndemână într-o priză electrică, și departe de un colț sau alte obstacole care ar putea împiedica fluxul de aer. Utilizați partea din spate a încărcătorului ca șablon pentru amplasarea șuruburilor de fixare pe perete. Montați încărcătorul în siguranță, cu ajutorul unor șuruburi pentru gips-carton (achiziționate separat) de cel puțin 25,4 mm lungime, cu un diametru al capului de șurub 7-9 mm, înșurubate în lemn la o adâncime optimă, lăsând expus aproximativ 5,5 mm din șurub. Aliniați fantele de pe partea din spate a încărcătorului cu șuruburile expuse și introduceți pe deplin în sloturi.

Instrucțiuni de curățare a încărcătorului



AVERTISMENT: Pericol de șoc electric. Deconectați încărcătorul de la priză înainte de curățare. Murdăria și unsoarea pot fi eliminate de pe partea exterioară a încărcătorului folosind o cârpă sau o perie moale nemetalică. Nu folosiți apă sau orice altă soluție de curățare. Nu permiteți niciodată pătrunderea vreunui lichid în unelță; nu scufundați niciodată vreo parte a uneltei în lichid.

Acumulatori

Instrucțiuni importante de siguranță pentru toți acumulatorii

Atunci când comandați acumulatori de schimb, asigurați-vă că includeți numărul de catalog și tensiunea.

Pachetul de acumulatori nu este complet încărcat când îl scoateți din cutie. Înainte de a utiliza acumulatorul și încărcătorul, citiți instrucțiunile de siguranță de mai jos. Apoi urmați procedurile de încărcare menționate.

CITIȚI TOATE INSTRUCȚIUNILE

- **Nu încărcăți sau nu utilizați acumulatorul în atmosfere explozive, cum ar fi în prezența lichidelor, gazelor sau pulberilor explozive.** Introducerea sau scoaterea acumulatorului din încărcător poate aprinde pulberile sau vaporii.
- **Nu introduceți niciodată acumulatorul forțat în încărcător. Nu modificați acumulatorul în niciun fel pentru a intra într-un încărcător necompatibil deoarece acesta se poate rupe cauzând vătămări corporale grave.**
- **Încărcați acumulatorii numai cu încărcătoare STANLEY FATMAX.**
- **NU stropiți sau nu scufundați în apă sau alte lichide.**
- **Nu depozitați sau nu utilizați unelța și acumulatorul în locații în care temperatura poate atinge sau depăși 40 °C (104 °F) (precum ateliere în aer liber sau construcții metalice pe timpul verii).**
- **Nu incinerăți acumulatorul chiar dacă este foarte deteriorat sau dacă este complet uzat.** Acumulatorul poate exploda în foc. Se creează vapori și materiale toxice când acumulatorii litiu ion sunt arși.
- **În cazul în care lichidul din acumulator intră în contact cu pielea, spălați imediat zona cu apă și săpun delicat.** În cazul în care lichidul acumulatorului intră în ochi, clătiți ochii deschiși timp de 15 minute sau până când trece iritația. În cazul în care este necesară asistență medicală, informați medicul că electrolitul acumulatorului este compus dintr-un amestec de carbonați organici lichizi și săruri de litiu.
- **Conținutul celulelor deschise ale acumulatorului pot cauza iritație respiratorie.** Aerisiți zona de lucru. În cazul în care simptomele persistă, consultați medicul.



AVERTISMENT: Pericol de arsuri. Lichidul acumulatorului poate fi inflamabil dacă este expus la scânteii sau flăcări.



AVERTISMENT: Nu încercați niciodată să deschideți acumulatorul sub niciun motiv. În cazul în care acumulatorul este crăpat sau deteriorat, nu îl introduceți

în încărcător. Nu striviți, nu scăpați sau nu deteriorați acumulatorul. Nu utilizați un acumulator sau un încărcător care a suferit o lovitură puternică, a fost scăpat pe jos, a fost călcat sau deteriorat în vreun fel (ex. înțepat cu un cui, lovit cu un ciocan, călcat în picioare). Se poate genera șoc electric sau electrocutare. Acumulatorii deteriorați trebuie returnați la centrul de service pentru reciclare.



AVERTISMENT: Pericol de incendiu. Nu depozitați și nu transportați pachetul de acumulatori astfel încât obiectele metalice să poată intra în contact cu bornele expuse ale acumulatorului. De exemplu, nu așezați acumulatorul în șorțuri, buzunare, cutii de scule, cutii de produse, sertare etc., cu cuie, șuruburi, chei etc.



ATENȚIE: Când nu este în funcțiune, poziționați unelța pe partea laterală, pe o suprafață stabilă unde nu va cauza pericol de împiedicare sau cădere. Unele unelte cu acumulatori mari vor sta vertical pe acumulator, însă pot fi ușor răsturnate.

Transport



AVERTISMENT: Pericol de incendiu. Transportarea acumulatorilor poate cauza eventual incendii dacă bornele acestora intră accidental în contact cu materiale conductoare. În cazul transportării acumulatorilor, asigurați-vă că bornele acestora sunt protejate și bine izolate de materialele cu care ar putea intra în contact și care ar putea cauza un scurtcircuit.

NOTĂ: Acumulatorii din litiu-ion nu trebuie introduși în bagajul de cală.

Acumulatorii STANLEY FATMAX sunt conformi cu toate normele aplicabile privind expediția, așa cum sunt descrise de standardele legale și din domeniu, care includ Recomandările ONU privind transportul mărfurilor periculoase; Normele privind mărfurile periculoase ale Asociației Internaționale de Transport Aerian (IATA), Codul Internațional Maritim al Mărfurilor Periculoase (IMDG) și Acordul European privind Transportul Internațional al Mărfurilor Periculoase pe Cale Rutieră (ADR).

Celulele și acumulatorii cu ioni de litiu au fost testați conform secțiunii 38.3 din Normele ONU privind transportul mărfurilor periculoase, Manualul de teste și criteriile.

În majoritatea cazurilor, expedierea unui acumulator STANLEY FATMAX este scutită de la clasificarea ca material periculos complet reglementat din Clasa 9. În general, numai transporturile care conțin un acumulator litiu-ion, cu un rating de energie mai mare de 100 Watt/Ore (Wh), va necesita a fi expedită ca fiind din clasa reglementată 9. Toți acumulatorii cu ioni de litiu prezintă clasificarea wați oră pe ambalaj. Mai mult, din cauza complexității de reglementare, STANLEY FATMAX nu recomandă transportul aerian al acumulatorilor litiu-ion singuri, indiferent de caracteristicile de putere. Expedierile de unelte cu acumulatori (kituri combinate) pot fi livrate pe calea aerului în cazul în care caracteristicile de putere ale acumulatorului nu sunt mai mari de 100 Wh.

Indiferent dacă o expediție este scutită sau complet reglementată, expeditorul are responsabilitatea de a consulta

cele mai recente regulamente privind ambalarea, etichetarea/marcarea și cerințele legate de documentație.

Informațiile din această secțiune a manualului sunt oferite cu bună-credință și sunt considerate exacte în momentul redactării documentului. Cu toate acestea, nu se acordă nicio garanție explicită sau implicită. Cumpărătorul are responsabilitatea de a se asigura că activitățile sale sunt conforme cu normele aplicabile.

Recomandări de depozitare

1. Cel mai bun loc de depozitare este un spațiu răcoros și uscat, ferit de lumina directă a soarelui și de căldura sau frigul excesive. Pentru performanța și durata de viață optime ale acumulatorului, depozitați acumulatorii la temperatura camerei atunci când nu sunt folosiți.
2. Pentru depozitarea pe perioade lungi și pentru rezultate optime, este recomandat să depozitați acumulatorul încărcat complet într-un loc răcoros și uscat, scos din încărcător.

NOTĂ: Pachetele de acumulatori nu trebuie depozitate descărcate complet. Acesta va trebui reîncărcat înainte de utilizare.

Etichetele de pe încărcător și de pe acumulator

Pe lângă pictogramele utilizate în acest manual, etichetele de pe încărcător și de pe acumulator pot indica următoarele pictograme:



Citiți manualul de instrucțiuni înainte de utilizare.



Consultați **Specificația tehnică** pentru timpul de încărcare.



Nu puneți în contact cu obiecte conductibile.



Nu încărcați acumulatori deteriorați.



Nu expuneți la apă.



Prevedeți imediat înlocuirea cablurilor de alimentare defecte.



Încărcați doar la temperaturi cuprinse între 4°C și 40°C.



Doar pentru utilizare la interior.



Eliminați acumulatorul în mod responsabil cu privire la mediul înconjurător.



Încărcați acumulatorii STANLEY FATMAX numai cu încărcătoare STANLEY FATMAX.
Încărcarea altor acumulatori decât cei specificați

STANLEY FATMAX cu un încărcător STANLEY FATMAX poate cauza explozia acestora sau poate conduce la alte situații periculoase.



Nu incinerati acumulatorii.

Tip acumulator

SFMCCS630 funcționează cu un acumulator de 18 volți.

Pot fi utilizați acești acumulatori: SFMCB202, SFMCB204, SFMCB206. Pentru mai multe informații citiți **Specificațiile tehnice**.

Conținutul ambalajului

Ambalajul conține:

- 1 Fierăstrău cu lanț
- 1 Teacă
- 1 Bară 30 cm
- 1 Lanț 30 cm
- 1 Manual de instrucțiuni
- 1 Acumulator Li-Ion
- 1 Încărcător de acumulatori Li-Ion

- Verificați eventualele deteriorări ale unelei, ale componentelor sau accesoriilor, ce ar fi putut surveni în timpul transportului.
- Acordați timpul necesar pentru a citi integral și pentru a înțelege acest manual înaintea utilizării.

Marcajele prezente pe unealtă

Pictogramele următoare sunt afișate pe unealtă:



Citiți manualul de instrucțiuni înainte de utilizare.



Purtați echipament de protecție pentru urechi.



Purtați echipament de protecție pentru ochi.



Purtați întotdeauna o mască anti-praf.



Nu lăsați produsul în ploaie.



Contactul cu vârful poate face ca bara de ghidare să se miște brusc în sus și spre spate, ceea ce poate cauza vătămarea gravă.



Contactul barei de ghidare cu orice obiect trebuie evitat.



Direcție de rotație a lanțului fierăstrăului.



Utilizați întotdeauna ambele mâini când operați fierăstrăul.



Opriti unealta. Scoateți acumulatorul înainte de efectuarea oricăror operații de întreținere asupra unelei.



Puterea sonoră garantată prin Directiva 2000/14/CE.

Amplasarea codului pentru dată

Codul pentru dată, care include, de asemenea, anul de fabricație este imprimat pe carcasă.

Exemplu:

2019 XX XX

Anul fabricației

Descriere (Fig. A)



AVERTISMENT: Nu modificați niciodată unealta electrică sau vreo componentă a acesteia. Acest fapt ar putea conduce la deteriorări sau vătămări corporale.

- 1 Comutator pornire/oprire
- 2 Manetă de blocare
- 3 Frână lanț/apărătoare frontală pentru mână
- 4 Bară de ghidare
- 5 Lanț fierăstrău
- 6 Capac roată lanț
- 7 Nivelă cu bulă
- 8 Buton de blocare a reglajului barei
- 9 Buton de tensionare a lanțului
- 10 Indicator nivel ulei
- 11 Teacă bară de ghidare
- 12 Mâner posterior
- 13 Mâner frontal
- 14 Acumulator
- 15 Buton de detașare a acumulatorului
- 16 Bușon ulei

Destinația de utilizare

Fierăstrăul dvs. STANLEY FATMAX SFMCCS630 este ideal pentru aplicații de curățare a crengilor și tăiere a buștenilor cu diametrul de până la 26 cm.

NU utilizați în condiții de umezeală sau în prezența lichidelor sau a gazelor inflamabile.

Acest fierăstrău cu lanț este o unealtă electrică profesională.

NU permiteți copiilor să intre în contact cu unealta.

Este necesară supravegherea atunci când unealta este folosită de operatori neexperimentați.

- **Copii mici și persoane infirme.** Această mașină nu este destinată utilizării de către copii mici sau persoane infirme fără supraveghere.
- Acest aparat nu este destinat utilizării de către persoane (inclusiv copii) cu capacități fizice, senzoriale sau mentale reduse sau de către persoane lipsite de experiență și cunoștințe, cu excepția cazurilor în care acestea sunt supravegheate de către o persoană responsabilă pentru siguranța lor. Copiii nu trebuie lăsați niciodată singuri cu acest produs.

ASAMBLARE ȘI REGLAJE



AVERTISMENT: Pentru a reduce riscul de vătămări corporale grave, opriți unealta și deconectați acumulatorul înainte de a efectua orice reglaje sau de a scoate/instala atașamente sau accesorii.

O pornire accidentală poate cauza vătămări corporale.



AVERTISMENT: Utilizați numai acumulatori și încărcătoare STANLEY FATMAX.

Introducerea și scoaterea acumulatorului din unealtă (Fig. B)

NOTĂ: Asigurați-vă că acumulatorul **14** este complet încărcat.

Pentru a instala un acumulator în unealtă

1. Aliniați acumulatorul **14** cu canelurile din interiorul unelei (Fig. B).
2. Împingeți-l în unealtă până când acumulatorul este fixat bine și asigurați-vă că se cuplează bine în poziție.

Pentru a scoate acumulatorul din unealtă

1. Apăsați butonul de eliberare **15** și trageți ferm acumulatorul din mânerul unelei (Fig. B).
2. Introduceți acumulatorul în încărcător conform descrierii din secțiunea privind încărcătorul din acest manual.

Acumulatori cu indicator de nivel al încărcării (Fig. B)

Unii acumulatori STANLEY FATMAX sunt prevăzuți cu un indicator pentru nivelul de încărcare care este compus din trei LED-uri verzi ce indică nivelul de încărcare al acumulatorului.

Pentru a activa indicatorul nivelului de încărcare, apăsați și mențineți apăsat butonul **17**. O combinație a celor trei LED-uri verzi se va aprinde indicând nivelul actual de încărcare al acumulatorului. Atunci când nivelul de încărcare a acumulatorului este sub limita de utilizare admisă, indicatorul de nivel al încărcării nu se va aprinde iar acumulatorul va trebui reîncărcat.

NOTĂ: Indicatorul de nivel al încărcării reprezintă doar o estimare a nivelului de încărcare rămas al acumulatorului. Acesta nu indică funcționalitatea unelei și poate diferi în funcție de componentele produsului, temperatură și aplicația utilizatorului final.

ASAMBLAREA

Montarea barei de ghidare și a lanțului

(Fig. A, C–E)



ATENȚIE: Lanțul este ascuțit. Purtați întotdeauna mănuși de protecție când manipulați lanțul de fierăstrău. Lanțul de fierăstrău este ascuțit și vă poate tăia chiar și atunci când nu funcționează.





AVERTISMENT: Lanț mobil ascuțit. Pentru a preveni operarea accidentală, asigurați-vă că acumulatorul este scos din unealtă înainte de efectuarea următoarelor operațiuni. Nerespectarea acestui lucru poate cauza grave vătămări personale.

În cazul în care lanțul de fierăstrău **5** și bara de ghidare **4** sunt ambalate separat în cutie. Lanțul trebuie montat pe bară și ambele trebuie montate pe corpul uneltei.

1. Așezați fierăstrăul pe o suprafață netedă și rigidă.
2. Ridicați în sus maneta de blocare și rotiți butonul de blocare a reglajului barei **8** în sens invers acelor de ceasornic, așa cum este prezentat în Figura C, pentru a îndepărta capacul roții lanțului **6**.
3. Puneți-vă mănuși de protecție, apucați lanțul fierăstrăului **5** și plasați-l în jurul barei de ghidare **4**, asigurându-vă că dinții sunt îndreptați în direcția corectă (consultați Figura D)
4. Asigurați-vă că lanțul este așezat corect în spațiul din jurul barei de ghidare.
5. Așezați lanțul fierăstrăului în jurul roții **18**. În timp ce aliniați spațiul de pe bara de ghidare cu pinul de tensionare a lanțului **20** și șurubul **19** de pe baza uneltei, așa cum este prezentat în Figura E.
6. Odată pe poziție, țineți bara nemișcată și puneți la loc capacul roții **6**. Asigurați-vă că orificiul șurubului ansamblului de tensionare manuală de pe capac se aliniază cu șurubul **19** de pe carcasa principală. Ridicați în sus maneta de blocare și rotiți butonul de blocare a reglajului barei **8** în sensul acelor de ceasornic, până când se aude un clic, apoi slăbiți butonul cu o tură completă, așa încât lanțul fierăstrăului să poată fi tensionat corect.
7. Rotiți butonul de tensionare a lanțului **9** în sensul acelor de ceasornic pentru a mări tensiunea, așa cum este prezentat în Figura E. Asigurați-vă că lanțul fierăstrăului **5** este așezat bine în jurul barei de ghidare **4**. Strângeți butonul de blocare a reglajului barei până auziți un clic. Bara este securizată după ce se aud trei clicuri. Nu este necesar să mai strângeți.

Reglarea tensionării lanțului (Fig. A, F)

 **ATENȚIE:** Lanțul este ascuțit. Purtați întotdeauna mănuși de protecție când manipulați lanțul de fierăstrău. Lanțul de fierăstrău este ascuțit și vă poate tăia chiar și atunci când nu funcționează.

 **AVERTISMENT:** Lanț mobil ascuțit. Pentru a preveni operarea accidentală, asigurați-vă că acumulatorul este scos din unealtă înainte de efectuarea următoarelor operațiuni. Nerespectarea acestui lucru poate cauza grave vătămări personale.


1. Așezați fierăstrăul pe o suprafață dreaptă și rigidă și verificați tensionarea lanțului **5**. Tensionarea este corectă atunci când lanțul revine pe poziția inițială după ce este tras ușor la 3 mm de bara de ghidare **4** cu degetul mare și cel arătător, așa cum este prezentat în Figura F. Nu trebuie să existe nicio „burtă” între bara de ghidare și lanț în partea de dedesubt, așa cum este prezentat în Figura F.
2. Pentru a regla tensionarea lanțului, ridicați maneta de blocare și rotiți butonul de blocare a reglajului barei **8** în sens invers acelor de ceasornic o tură completă. Rotiți butonul de tensionare a lanțului **9** în sensul acelor de ceasornic, până când tensionarea lanțului este corectă, conform instrucțiunilor de mai sus.


3. Nu tensionați prea tare lanțul, deoarece acest lucru va antrena o uzură excesivă și va reduce durata de viață a barei de ghidare și a lanțului.
4. Odată ce lanțul este tensionat corect, strângeți bine butonul de blocare a reglajului barei.

NOTĂ: Butonul de blocare a reglajului barei are un sistem de tensionare cu opritor. Capacul roții lanțului este securizat după ce se aud trei clicuri. Nu este necesar să mai strângeți.

5. Când lanțul este nou, verificați frecvent tensionarea sa (după ce ați scos acumulatorul) în primele 2 ore de utilizare deoarece un lanț nou se întinde ușor.

Înlocuirea lanțului fierăstrăului (Fig. A, G)

 **ATENȚIE:** Lanțul este ascuțit. Purtați întotdeauna mănuși de protecție când manipulați lanțul de fierăstrău. Lanțul de fierăstrău este ascuțit și vă poate tăia chiar și atunci când nu funcționează.

 **AVERTISMENT:** Lanț mobil ascuțit. Pentru a preveni operarea accidentală, asigurați-vă că acumulatorul este scos din unealtă înainte de efectuarea următoarelor operațiuni. Nerespectarea acestui lucru poate cauza grave vătămări personale.

1. Ridicați maneta de blocare și rotiți butonul de blocare a reglajului barei **8** în sens invers acelor de ceasornic pentru a detensiona lanțul.
2. Îndepărtați capacul roții **6** așa cum este descris în secțiunea **Montarea barei de ghidare și a lanțului fierăstrăului**.
3. Ridicați lanțul uzat **5** din canalul din bara de ghidare **4**.
4. Așezați lanțul nou în canalul din bara de ghidare, asigurându-vă că dinții fierăstrăului sunt îndreptați în direcția corectă, potrivit săgeata de pe lanț cu desenul de pe capacul roții **6** prezentat în Figura G.
5. Respectați instrucțiunile pentru **Montarea barei de ghidare și a lanțului fierăstrăului**.

Piesele de schimb pentru lanțul de fierăstrău și bară sunt disponibile la cel mai apropiat centru de service STANLEY FATMAX.

- SFMCCS630 necesită un lanț de schimb #STZCS230, nr. piesă de service N580237. Bară de schimb de 30 cm #STZCS1230, nr. piesă de service N727097.

Lubrifierea lanțului fierăstrăului și a barei de ghidare (Fig. H)

Sistemul de autolubrifiere

Acest fierăstrău cu lanț este echipat cu un sistem de autolubrifiere care menține lanțul fierăstrăului și bara de ghidare lubrifiate în permanență. Indicatorul nivelului de ulei **10** arată nivelul uleiului din fierăstrău. Dacă nivelul uleiului este mai puțin de un sfert, scoateți acumulatorul din fierăstrău și completați cu tipul corect de ulei. Goliți întotdeauna rezervorul de ulei când ați terminat de tăiat.

NOTĂ: Utilizați un ulei de înaltă calitate pentru bară și lanț, pentru ca acestea să fie lubrifiate corespunzător. Ca substitut temporar, puteți utiliza un ulei de motor fără efect detergent SAE30. Se recomandă utilizarea unui ulei vegetal pentru bară și

lanț atunci când curățați copacii de crengi. Uleiul mineral nu este recomandat deoarece poate afecta copacii.

Nu utilizați niciodată ulei uzat sau ulei foarte gros. Acestea vă pot deteriora fierăstrăul.

Umplerea rezervorului de ulei

1. Apăsăți maneta de blocare și deșurubați în sens invers acelor de ceasornic un sfert de tură și apoi scoateți capacul rezervorului de ulei **16**. Umpleți rezervorul cu uleiul recomandat pentru bară și lanț până când nivelul acestuia a atins partea superioară a indicatorului pentru nivelul uleiului **10**.
2. Puneți la loc capacul rezervorului pentru ulei și strângeți în sensul acelor de ceasornic un sfert de tură. Ridicați maneta de blocare în poziția blocat.
3. Opriti periodic fierăstrăul și verificați indicatorul nivelului pentru ulei pentru a vă asigura bara și lanțul sunt lubrifiate corect.


Transportarea fierăstrăului (Fig. A, I)

1. Scoateți întotdeauna acumulatorul din unealtă și acoperiți bara de ghidare **4** cu teaca **11** (Figura I) când transportați fierăstrăul.
2. Angrenați frâna lanțului, împingând frâna lanțului / apărătoarea frontală pentru mână **3** spre față.


OPERAREA


Instrucțiuni de utilizare

 **AVERTISMENT:** Respectați întotdeauna instrucțiunile de siguranță și reglementările aplicabile.

 **AVERTISMENT:** Pentru a reduce riscul de vătămări corporale grave, opriți unealta și deconectați acumulatorul înainte de a efectua orice reglaje sau de a scoate/instala atașamente sau accesorii. O pornire accidentală poate cauza vătămări corporale.


Poziția corectă a mâinilor (Fig. A, J)

 **AVERTISMENT:** Pentru a reduce riscul de vătămări corporale grave, adoptați **ÎNTOTDEAUNA** o poziție corectă a mâinilor, conform ilustrației.

 **AVERTISMENT:** Pentru a reduce riscul de vătămare corporală gravă, mențineți **ÎNTOTDEAUNA** siguranța în anticiparea unei reacții neprevăzute.


Poziția corectă a mâinilor presupune poziționarea unei mâini pe mânerul frontal **13** și a celeilalte mâini pe mânerul posterior **12**.


Operarea fierăstrăului cu lanț (Fig. A)

 **AVERTISMENT:** Citiți și înțelegeți toate instrucțiunile. Nerespectarea tuturor instrucțiunilor enumerate în continuare poate conduce la electrocutare, incendii și/sau vătămări corporale grave.


- Apărătoare împotriva reculului care poate să conducă la vătămare gravă sau deces. Consultați secțiunile Instrucțiuni de siguranță importante **Apărătoarea împotriva reculului**, pentru a evita riscul de recul.

- Nu vă întindeți pentru a apuca unealta de lucru. Nu tăiați deasupra nivelului pieptului. Asigurați-vă că stați cu picioarele bine fixate pe sol. Țineți picioarele depărtate. Distribuți-vă greutatea uniform pe ambele picioare.
- Apucați mânerul frontal **13** cu mâna stângă și mânerul posterior **12** cu mâna dreaptă, așa încât corpul dvs. să fie în stânga barei de ghidare.
- Nu țineți fierăstrăul cu lanț de apărătoarea frontală pentru mână / frâna pentru lanț **3**. Țineți cotul brațului stâng blocat, astfel încât brațul să fie drept și să reziste în caz de recul.

 **AVERTISMENT:** Nu țineți niciodată fierăstrăul cu mâinile încrucișate (mâna stângă pe mânerul posterior și mâna dreaptă pe mânerul frontal).

 **AVERTISMENT:** Asigurați-vă întotdeauna că nicio parte a corpului dvs. nu este pe direcția barei de ghidare **4** când operați fierăstrăul cu lanț.

- Nu operați niciodată fierăstrăul când sunteți urcat într-un copac, stați într-o poziție ciudată sau pe o scară sau altă suprafață instabilă. Ați putea pierde controlul fierăstrăului, cauzând vătămarea gravă.
- Mențineți fierăstrăul în funcțiune la viteză maximă pe tot parcursul tăierii.
- Lăsați fierăstrăul să taie. Aplicați doar o presiune ușoară. Nu puneți presiune asupra fierăstrăului la finalul tăieturii.

 **AVERTISMENT:** Când nu utilizați fierăstrăul, angrenați întotdeauna frâna lanțului și scoateți acumulatorul.

Comutatorul de pornire/oprire (Fig. L)

Asigurați-vă întotdeauna că stați cu picioarele bine fixate pe sol și apucați ferm fierăstrăul cu ambele mâini, cu degetele încercuind ambele mâner.

Pentru a porni unealta, asigurați-vă că frâna lanțului nu este angrenată. Glisați în jos maneta de blocare **2**, prezentată în Figura L apăsați comutatorul de declanșare **1**. De îndată ce unealta este în funcțiune, eliberați maneta de blocare.

Pentru a păstra starea de funcționare, trebuie să acționați continuu comutatorul declanșator. Pentru a opri unealta, eliberați comutatorul de declanșare.

NOTĂ: Dacă aplicați o forță prea mare în timpul tăierii, fierăstrăul se va opri. Pentru a reporni fierăstrăul, trebuie să eliberați comutatorul de declanșare **1** înainte ca fierăstrăul să pornească. Începeți să tăiați din nou, de data aceasta aplicând o forță mai mică. Lăsați fierăstrăul să taie în ritmul său.

 **AVERTISMENT:** Nu încercați niciodată să blocați un comutator în poziția PORNIT.

Setarea frânei de lanț (Fig. K)

Fierăstrăul dvs. este echipat cu un sistem de blocare a lanțului, care va opri lanțul rapid în caz de recul.

1. Scoateți acumulatorul din unealtă.

2. Pentru a angrena frâna lanțului, împingeți frâna lanțului / apărătoarea frontală pentru mână **3** spre înainte până se fixează pe poziție cu un clic.
3. Trageți frâna lanțului / apărătoarea frontală pentru mână **3** spre mânerul frontal **13**, pe poziția „setare”, așa cum este prezentat în Figura F.
4. Unealta este acum pregătită pentru utilizare.

NOTĂ: În caz de recul, mâna dvs. stângă va intra în contact cu apărătoarea frontală, fiind împinsă spre înainte, către piesa de lucru. Acest lucru va opri unealta.

Testarea frânei lanțului (Fig. A)

Testați frâna lanțului, înainte de fiecare utilizare pentru a vă asigura că aceasta funcționează corect.

1. Așezați unealta pe o suprafață netedă și rigidă. Asigurați-vă că lanțul fierăstrăului **5** nu atinge solul.
2. Apucați fierăstrăul bine cu ambele mâini și porniți-l.
3. Rotiți mâna stângă spre înainte, în jurul mânerului frontal **13**, astfel încât partea din spate a mâinii să intre în contact cu frâna lanțului / apărătoarea frontală pentru mână **3** și împingeți-o spre înainte, către piesa de lucru. Lanțul fierăstrăului ar trebui să se oprească imediat.

NOTĂ: Dacă fierăstrăul nu se oprește imediat, opriți utilizarea uneltei și duceți-o la cel mai apropiat centru de service STANLEY FATMAX.

AVERTISMENT: Asigurați-vă că ați setat frâna lanțului înainte de a începe să tăiați.

Nivelă cu bulă (Fig. A, T)

AVERTISMENT: Nu operați deasupra înălțimii umerilor. Aliniați nivelele cu bule înainte de a efectua o tăietură.

Ideal pentru tăierea orizontală pentru a asigura o tăietură dreaptă și plană pentru garduri, podele sau balustrade.

1. Aliniați ambele nivele cu bule **7**.
2. Începeți întotdeauna o tăietură cu fierăstrăul funcționând la viteză maximă.
3. Puneți dornul inferior **22** al fierăstrăului cu lanț în spatele zonei tăieturii inițiale.
4. Odată ce tăierea este începută și un canal a fost realizat în material, nu schimbați unghiul de tăiere.

NOTĂ: Schimbarea unghiului va face ca bara să se îndoaie.

Tehnici uzuale de tăiere (Fig. A, M, N, R, S, T, U)

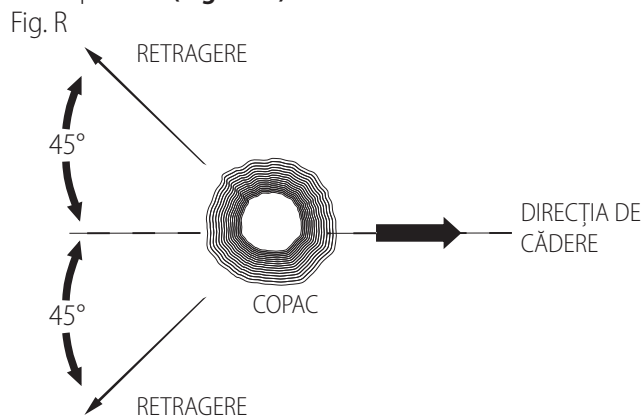
Doborârea

Procesul de punere la pământ a unui copac. Asigurați-vă că acumulatorul este încărcat complet înainte de doborârea unui copac, pentru a putea finaliza operațiunea dintr-o singură încercare. Nu doborați copaci dacă bate vântul foarte tare.

AVERTISMENT: Doborârea poate conduce la vătămare. Această operațiune trebuie efectuată doar de o persoană instruită în acest sens.

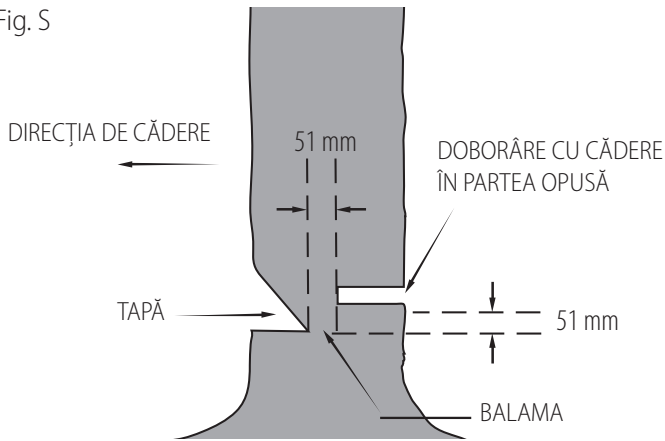
- Trebuie să vă planificați și să eliberați o cale de retragere, pentru orice eventualitate, înainte de a începe să tăiați. Calea

de retragere trebuie să se întindă în spate și pe diagonală față de partea din spate a liniei pe care se așteaptă căderea copacului. (Figura R)



- Înainte de a începe doborârea, luați în calcul înclinația naturală a copacului, poziționarea crengilor mai mari și direcția vântului, pentru a determina în ce direcție va cădea copacul. Țineți la îndemână pene (din lemn, plastic sau aluminiu) și un ciocan de lemn greu. Îndepărtați mizeria, pietrele, coaja desprinsă, cuiele, cârligele și cablurile de pe copac, acolo unde urmează să efectuați tăietura pentru doborâre.
- Tapa - Faceți o tapă de 1/3 din diametrul copacului, perpendicular pe direcția de cădere. Efectuați mai întâi tăietura orizontală inferioară. Acest lucru va ajuta la evitarea ciupirii fie a lanțului de fierăstrău, fie a barei de ghidare, atunci când este efectuată a doua tăietură (Figura S).
- Tăietură pentru doborâre în direcția opusă - efectuați tăietura pentru doborâre în direcția opusă la cel puțin 51 mm mai sus față de tăietura orizontală a tapei. Efectuați tăietura pentru doborâre în direcția opusă paralelă cu tăietura orizontală a tapei. Efectuați tăietura pentru doborâre în direcția opusă în așa fel încât să rămână suficient lemn care să acționeze ca o balama. Balamaua împiedică răsucirea copacului și căderea acestuia în direcția greșită. Nu tăiați prin balama (Figura S).
- Pe măsură ce tăietura pentru doborâre se apropie de balama, copacul ar trebui să înceapă să cadă. Dacă există cea mai mică șansă ca acel copac să nu cadă în direcția dorită sau s-ar putea balansa spre spate, îndoind lanțul fierăstrăului, opriți-vă din tăiat înainte de a finaliza tăietura de doborâre și utilizați pene pentru a lărgi tăietura și a ghida căderea copacului în direcția dorită. Când copacul începe să cadă, scoateți fierăstrăul din tăietură, opriți motorul, puneți fierăstrăul jos, apoi utilizați calea de retragere planificată. Fiți atenți la crengile de deasupra capului care cad și aveți grijă pe unde călcați.

Fig. S



Curățarea crengilor

Îndepărtarea crengilor de pe un copac doborât. Atunci când curățați crengile, lăsați-le pe cele mai mari să susțină buștenii deasupra solului. Îndepărtați ramurile de dimensiuni mici dintr-o tăiere. Crengile tensionate trebuie tăiate de jos în sus, pentru a evita îndoirea fierăstrăului, așa cum este prezentat în figura M. Tăiați crengile de pe partea opusă, ținând trunchiul copacului între dvs. și fierăstrău. Nu tăiați niciodată ținând fierăstrăul între picioare sau trăgând de creanga pe care urmează să o tăiați.

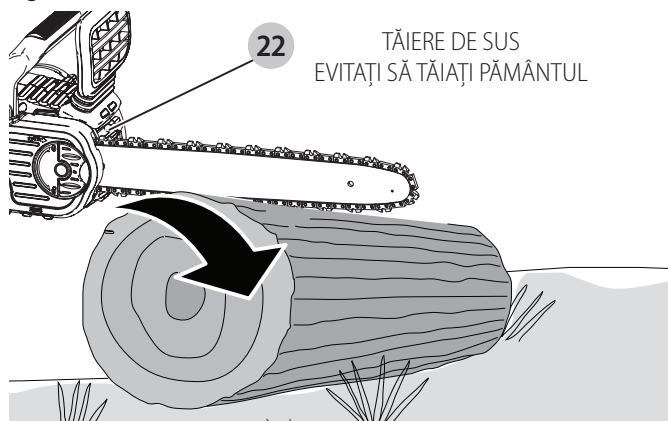
Secționarea

AVERTISMENT: Se recomandă ca utilizatorii începători să exerseze tăiatul pe o capră pentru lemne.

Tăierea unui copac doborât sau a unui buștean în bucăți. Modul în care ar trebui să tăiați depinde de cum este susținut bușteanul. Utilizați o capră pentru tăiat lemne (Figura N) ori de câte ori este posibil.

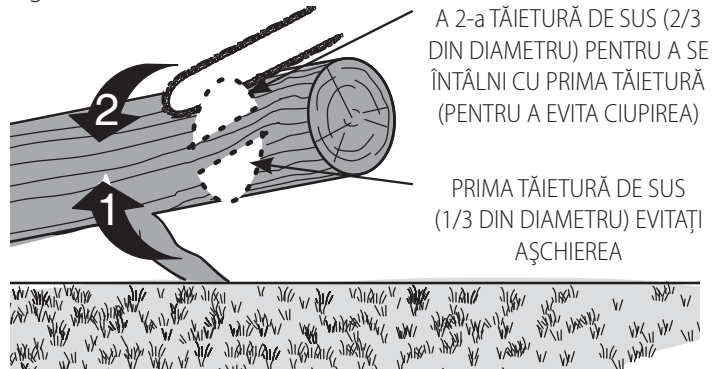
- Începeți întotdeauna o tăietură cu lanțul funcționând la viteză maximă.
- Puneți dornul inferior **22** al fierăstrăului cu lanț în spatele zonei tăieturii inițiale, așa cum este prezentat în Figura T.
- Porniți fierăstrăul, apoi mișcați fierăstrăul și bara în jos, în copac, utilizând dornul pe post de balama.
- Odată ce fierăstrăul ajunge într-un unghi de 45 de grade, îndreptați-l din nou și repetați pașii până când tăietura este completă.
- Când copacul este sprijinit pe toată lungimea, efectuați o tăietură din partea de sus, dar evitați să tăiați pământul deoarece acest lucru va toci fierăstrăul rapid.

Fig. T



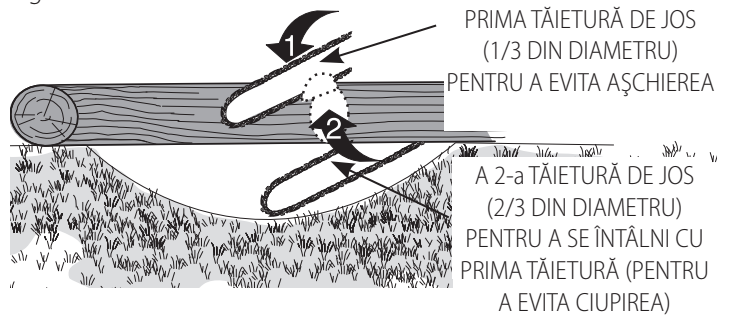
- **Figura U-** Dacă trunchiul de copac este sprijinit la un capăt, tăiați mai întâi 1/3 din diametrul trunchiului începând din partea inferioară. Apoi efectuați tăietura finală de sus în jos, pentru ca cele două tăieturi să se întâlnească.

Fig. U



- **Figura V-** Dacă trunchiul de copac este sprijinit la ambele capete. Tăiați mai întâi 1/3, începând din partea de sus. Apoi efectuați tăietura finală, tăind de jos în sus cele 2/3 inferioare pentru ca cele două tăieturi să se întâlnească.

Fig. V



- Când lucrați în pantă, stați întotdeauna în amonte de buștean. Pentru a deține pe deplin controlul în momentul tăierii transversale, spre sfârșitul tăieturii reduceți presiunea de apăsare, fără a slăbi prinderea fermă a mânerelor fierăstrăului cu lanț. Aveți grijă ca lanțul fierăstrăului să nu atingă solul. După finalizarea tăierii așteptați ca lanțul de fierăstrău să se oprească complet înainte de a mișca fierăstrăul. Opriți întotdeauna motorul fierăstrăului înainte de a trece de la o tăietură la alta.

ÎNGRIJIRE ȘI ÎNȚEȚINERE

Utilizați numai un săpun delicat și o cârpă umedă pentru a curăța unealta. Nu utilizați solvenți pentru a curăța carcasa din plastic a fierăstrăului. Nu permiteți niciodată pătrunderea vreunui lichid în unealtă; nu scufundați niciodată vreo parte a uneltei în lichid.

IMPORTANT: Pentru asigurarea SIGURANȚEI și FIABILITĂȚII produsului, reparațiile, întreținerea și reglajele trebuie efectuate de un centru de service autorizat STANLEY FATMAX, folosind întotdeauna piese de schimb identice.

Mentenanța regulată asigură o durată de viață mai mare pentru fierăstrăul dvs.

Lanțul și bara

La fiecare câteva ore de utilizare, scoateți capacul roții lanțului, bara de ghidare și lanțul și curățați-le cu o perie cu păr moale. Asigurați-vă că orificiul de lubrifiere de pe bară nu are urme de reziduuri. Când înlocuiți lanțurile tocite cu unele ascuțite, este bine să rotiți bara lanțului de jos în sus.

Ascuțirea lanțului fierăstrăului (Fig. O–Q)



ATENȚIE: Lanțul este ascuțit. Purtați întotdeauna mănuși de protecție când manipulați lanțul de fierăstrău. Lanțul de ferăstrău este ascuțit și vă poate tăia chiar și atunci când nu funcționează.



AVERTISMENT: Lanț mobil ascuțit. Pentru a preveni operarea accidentală, asigurați-vă că acumulatorul este scos din unealtă înainte de efectuarea următoarelor operațiuni. Nerespectarea acestui lucru poate cauza grave vătămări personale.

NOTĂ: Dinții se vor toci imediat dacă în timpul tăierii ating pământul sau un cui.

Pentru a obține cele mai bune performanțe de la fierăstrăul dvs., este important să mențineți dinții lanțului ascuțiți. Respectați aceste indicații utile pentru ascuțirea corespunzătoare a lanțului:

1. Pentru cele mai bune rezultate, utilizați o pilă de 4,5 mm și un suport pentru pilă sau un ghidaj de pilire pentru a ascuți lanțul dvs. În acest fel, vă veți asigura că dinții sunt întotdeauna ascuțiți la unghiul corect.
2. Așezați suportul pentru pilă la nivel plan pe placa superioară și indicatorul de adâncime al dinților.
3. **Figura O-** Păstrați linia corectă a unghiului de ascuțire a plăcii superioare **21** la 30° pe ghidajul de pilire, paralel cu lanțul (piliți la 60° privind lanțul din lateral).
4. Ascuțiți dinții de pe o parte a lanțului mai întâi. Piliți dinspre interiorul fiecărui dintre spre exterior. Apoi, rotiți fierăstrăul și repetați pașii (2,3,4) pentru dinții de pe cealaltă parte a lanțului.
NOTĂ: Utilizați o pilă plată pentru a pili vârfulurile racletelor (porțiunea legăturii lanțului din fața dintelui) așa încât acestea să fie cu aprox. 0,635 mm mai jos de vârfulurile dinților, așa cum este prezentat în **Figura P**.
5. **Figura Q** - Păstrați egală lungimea tuturor dinților.
6. Dacă suprafața cromată a plăcilor superioare sau a celor inferioare este deteriorată, piliți până când defectul este eliminat.



ATENȚIE: După pilire, dintele va fi ascuțit, prin urmare, fiți foarte atenți în timpul procedurii.

NOTĂ: De fiecare dată când ascuțiți lanțul, acesta își pierde unele dintre calitățile de reducere a reculului, prin urmare, trebuie să fiți foarte precauți. Se recomandă să nu ascuțiți lanțul de mai mult de patru ori.

Accesorii



AVERTISMENT: Utilizarea de accesorii nerecomandate în acest manual poate fi periculoasă.

Lanțul și bara de schimb sunt disponibile la cel mai apropiat centru de service autorizat STANLEY FATMAX. A se utiliza numai cu bara și lanțul cu recul redus.

Bare și lanțuri disponibile pentru modelul **SFMCCS630:**

- Bară: **30 cm** nr. piesă service N727097
- Lanț: **30 cm** nr. piesă service N580237

Accesorii opționale



AVERTISMENT: Deoarece accesoriile, altele decât cele oferite de STANLEY FATMAX nu au fost testate cu acest produs, utilizarea acestora cu unealta dvs. poate fi riscantă. Pentru a reduce riscul de vătămare, trebuie utilizate numai accesorii recomandate de STANLEY FATMAX cu acest produs.

Consultați reprezentantul pentru informații suplimentare despre accesorii corespunzătoare.

Întreținerea

Unealta dvs. electrică STANLEY FATMAX a fost concepută pentru a opera o perioadă îndelungată de timp, cu un nivel minim de întreținere. Funcționarea satisfăcătoare continuă depinde de îngrijirea corespunzătoare a uneltei și de curățarea periodică.



AVERTISMENT: Pentru a reduce riscul de vătămări corporale grave, opriți unealta și deconectați acumulatorul înainte de a efectua orice reglaje sau de a scoate/instala atașamente sau accesorii.

O pornire accidentală poate cauza vătămări corporale.

Încărcătorul și acumulatorul nu sunt reparabile.



Lubrifierea

Consultați secțiunea **Lubrifierea lanțului fierăstrăului și a barei de ghidare** (Fig. H)



Curățare



AVERTISMENT: Suflați murdăria și praful din carcasa principală cu aer uscat de îndată ce se strânge murdărie în interiorul și în jurul orificiilor de aerisire. Purtați echipament de protecție aprobat pentru ochi și o mască aprobată de praf atunci când efectuați procedura următoare.



AVERTISMENT: Nu utilizați niciodată solvenți sau alte produse chimice puternice pentru curățarea componentelor nemetalice ale uneltei. Aceste produse chimice pot deprecia materialele utilizate în aceste componente. Folișiți o cârpă umezită doar cu apă și cu săpun delicat. Nu permiteți niciodată pătrunderea vreunui lichid în unealtă; nu scufundați niciodată vreo parte a uneltei în lichid.

Protejarea mediului înconjurător



Colectarea selectivă. Produsele și acumulatorii marcați cu acest simbol nu trebuie să fie aruncați împreună cu gunoierul menajer.

Produsele și acumulatorii conțin materiale care pot fi recuperate sau reciclate, reducând cererea de materii prime. Vă rugăm să reciclați produsele electrice și acumulatorii în conformitate cu prevederile locale. Mai multe informații sunt disponibile la www.2helpU.com.

Acumulator reîncărcabil

Acest acumulator cu durată lungă de viață trebuie să fie reîncărcat atunci când nu reușește să furnizeze putere suficientă în cazul lucrărilor efectuate cu ușurință anterior. La sfârșitul duratei sale de utilizare, eliminați-l acordând o atenție convenită mediului înconjurător:

- Consumați complet acumulatorul, apoi scoateți-l din unealtă.
- Acumulatorii Li-Ion sunt reciclabili. Duceți acumulatorii la reprezentantul dvs. sau la un centru local de reciclare. Acumulatorii colectați vor fi reciclați sau eliminați corespunzător.

Garanție

Garanție de 1 an

Toate uneltele electrice STANLEY FATMAX includ o garanție de 1 an ca standard. În cazul improbabil în care unealta dvs. electrică se defectează din cauza materialelor sau a execuției defectuoase în termen de 1 an de la achiziție, STANLEY garantează înlocuirea sau repararea tuturor pieselor defecte în mod gratuit sau înlocuirea gratuită, la latitudinea noastră, a articolului.

Garanție de 3 ani

Înregistrați unealta dvs. electrică STANLEY FATMAX în termen de 4 săptămâni de la achiziție și calificați-vă pentru o garanție suplimentară de 2 ani.

Dacă v-ați înregistrat unealta electrică, în cazul improbabil în care unealta dvs. electrică se defectează din cauza materialelor sau a execuției defectuoase, STANLEY garantează înlocuirea sau repararea tuturor pieselor defecte în mod gratuit sau înlocuirea gratuită, la latitudinea noastră, a articolului.

DEPANARE

Problemă	Soluție
Unitatea nu pornește.	<ul style="list-style-type: none"> • Verificați instalarea acumulatorului. • Verificați cerințele de încărcare a acumulatorului. • Verificați dacă maneta de blocare este complet apăsată, înainte de a acționa comutatorul de declanșare principal.

Problemă	Soluție
Unitatea se oprește în timpul utilizării.	<ul style="list-style-type: none"> • Încărcați acumulatorul. • Ați aplicat o forță prea mare asupra unității. Reporniți unitatea și aplicați o forță mai mică.
Acumulatorul nu se încarcă.	<ul style="list-style-type: none"> • Introduceți acumulatorul în încărcător până când indicatorul de încărcare roșu se aprinde. Încărcați până la 8 ore dacă acumulatorul este golit complet. • Conectați încărcătorul la o priză funcțională. Consultați Observații importante privind încărcarea pentru mai multe detalii. • Verificați funcționarea prizei prin conectarea altui aparat. • Verificați pentru a vedea dacă priza este conectată la un comutator de lumină care oprește alimentarea atunci când opriți luminile. • Mutați încărcătorul și unealta într-un loc cu o temperatură a aerului mai mare de 4,5 °C sau mai mică de 40,5 °C.
Bara / lanțul s-au supraîncălzit.	<ul style="list-style-type: none"> • Consultați secțiunea Reglarea tensionării lanțului. • Consultați secțiunea Lubrifierea lanțului.
Lanțul este slăbit.	<ul style="list-style-type: none"> • Consultați secțiunea Reglarea tensionării lanțului.
Calitate slabă de tăiere.	<ul style="list-style-type: none"> • Consultați secțiunea Reglarea tensionării lanțului. NOTĂ: O tensionare excesivă conduce la o uzură excesivă și la reducerea duratei de viață a barei și lanțului. Lubrifiați înainte de fiecare tăiere. Consultați secțiunea Înlocuirea lanțului fierăstrăului.
Unitatea funcționează, dar nu taie.	<ul style="list-style-type: none"> • Lanțul ar putea fi montat invers. Consultați secțiunile referitoare la montarea și demontarea lanțului.
Unitatea nu se unge.	<ul style="list-style-type: none"> • Umpleți rezervorul de ulei. • Curățați bara de ghidare, roata lanțului și capacul roții lanțului. Consultați secțiunea Întreținere și mentenanță.



Stanley Black & Decker Romania SRL
Phoenicia Business Center
Strada Turturelelor Nr. 11A, Etaj 4
Module 12-15, Sect. 3, Bucuresti
Tel: +4021.320.61.05
Fax: +4037.225.36.84
Email: Office.Bucharest@sbdinc.com

Garanție legală de conformitate¹ pentru produsele Stanley Black & Decker

Produs:

COD:

Serie mașină: /

Serie acumulatori: /

Serie stație încărcare:

Distribuitorul (vânzător autorizat/magazin)/adresă, tel., fax:
.....
.....

Cumpărător:

Produs cumpărat cu factură/bon nr.:

Data:

Cumpărătorul a fost informat asupra caracteristicilor și a domeniului de utilizare ale produsului. S-a efectuat proba de funcționare a produsului, a fost instruit cumpărătorul cu privire la modul de funcționare și normele de siguranță a muncii, s-a predat produsul împreună cu accesoriile în perfectă stare de funcționare, s-au predat instrucțiunile în limba română privind transportul, depozitarea, utilizarea și întreținerea. S-a verificat corectitudinea datelor înscrise în garanția legală de conformitate „Documentul”).

Condițiile de garanție de mai jos fac parte din prezentul document și au fost luate la cunoștință de către Cumpărător.

Persoana care aduce produsul și prezintă actele de proprietate (Documentul și factura sau bonul fiscal în original sau în copie) este considerată împuternicită să reprezinte proprietarul în relația cu distribuitorul (vânzătorul) autorizat. Conform prevederilor legale², consumatorii (consumator - orice persoană fizică sau grup de persoane fizice constituite în asociații, care acționează în scopuri din afara activității

sale comerciale, industriale sau de producție, artisanale ori liberale), într-un termen de **doi ani** de la livrarea produsului (termen de garanție legală), vor avea dreptul:

- să ceară repararea produsului sau înlocuirea acestuia, fără plată, într-o perioadă de timp rezonabilă ce nu poate depăși 15 zile calendaristice de la data la care a fost adusă la cunoștință lipsa conformității sau a predat produsul vânzătorului ori persoanei desemnate de acesta pe baza unui document de predare-preluare, cu excepția situației când această măsură este imposibilă (dacă nu se pot asigura produse identice pentru înlocuire) sau disproporționată (dacă impune costuri nerezonabile vânzătorului);
- să ceară reducerea corespunzătoare a prețului sau rezoluțiunea contractului în cazul în care nu beneficiază de repararea sau înlocuirea produsului sau măsurile reparatorii nu au fost luate într-o perioadă rezonabilă. Rezoluțiunea nu este posibilă dacă lipsa conformității este minoră;
- să aleagă între înlocuirea produsului sau rezoluțiunea contractului în cazul în care produsele de folosință îndelungată (produs complex, constituit din piese și subansambluri, proiectat și construit pentru a putea fi utilizat pe durată medie de utilizare și asupra căruia se pot efectua reparații sau activități de întreținere) defecte în termenul de garanție legală nu pot fi reparate sau durată cumulată de nefuncționare din cauza deficiențelor apărute în termenul de garanție legală depășește 10% din durata acestui termen.

După expirarea termenului de doi ani menționat mai sus, consumatorii pot pretinde remedierea sau înlocuirea produselor care nu pot fi folosite în scopul pentru care au fost realizate ca urmare a unor vicii ascunse apărute în cadrul duratei medii de utilizare, în condițiile legii.

Pentru produsele a căror durată medie de utilizare este mai mică de doi ani, termenul de doi ani, menționat mai sus se reduce la această durată.

¹ Garanția legală de conformitate reprezintă protecția juridică a consumatorului rezultată prin efectul legii în raport cu lipsa de conformitate, reprezentând obligația legală a vânzătorului față de consumator ca, fără solicitarea unor costuri suplimentare, să aducă produsul la conformitate, incluzând restituirea prețului plătit de consumator, repararea sau înlocuirea produsului, dacă acesta nu corespunde condițiilor enunțate în declarațiile referitoare la garanție sau în publicitatea aferentă

² Legea nr. 449/2003 privind vânzarea produselor și garanțiilor asociate acestora, Ordonanța Guvernului nr. 21/1992 privind protecția consumatorilor.

Consumatorul trebuie să informeze vânzătorul despre lipsa de conformitate în termen de două luni de la data la care a constatat-o.

Până la proba contrară, lipsa de conformitate apărută în termen de șase luni de la livrarea produsului se prezumă că a existat la momentul livrării acestuia, cu excepția cazurilor în care prezumția este incompatibilă cu natura produsului sau a lipsei de conformitate.

Durata medie de utilizare a produselor de 6 (șase) ani de la data achiziției.

Piesele de schimb înlocuite la produs beneficiază de garanție numai în cazul în care acestea au fost montate într-un centru autorizat de întreținere și reparații.

În cadrul termenului de garanție, vânzătorul suportă toate costurile privind repararea sau înlocuirea pieselor de schimb executate defecte. Pentru lucrările de reparație executate se acordă garanție. Garanția nu se extinde asupra accesoriilor consumabilelor (precum baterii, furtunuri, curele, perii colectoare, lanțuri, cuțite, lance, pistol, cap prindere lamă, role ghidaj, cablu alimentare, întinzător lanț, bujii, ulei, filtre aer și benzină) care intră în componența produsului, cu excepția cazului în care acestea prezintă vicii ascunse.

Adăugați ulei la generatoarele **Black & Decker**. Verificați periodic nivelul de ulei al generatoarelor și compresoarelor. Este interzis a se utiliza generatoarele pentru invertoare sau aparate de sudură.

Produsele din gamele **Black & Decker** și **Stanley FatMax** sunt de uz gospodăresc (bricolaj) și nu sunt destinate uzului profesional, prestării de servicii sau lucrări către terți.

Situații în care nu vom repara produsele în baza garanției legale de conformitate

1. Nerespectarea de către consumator a condițiilor de transport, manipulare, instalare, depozitare, utilizare (inclusiv scopul utilizării) și întreținere precizate în instrucțiunile ce însoțesc produsul (aplicabil, după caz).
2. Defectele care au apărut ca urmare a utilizării unor accesorii ori consumabile care nu sunt originale Stanley Black & Decker Romania ori care nu sunt compatibile cu produsul.
3. Produsul prezintă defecțiuni cauzate de necunoaștere, omitere, neglijență ori accident.

În cazul în care constatați deteriorări (lovituri/defecte) la produsele Stanley Black & Decker Romania, vă rugăm să vă adresați celui mai apropiat centru service autorizat menționat la adresa web-site-ului **www.2helpU.com** ori vânzătorului.

Utilizatorii MyDeWALT și My STANLEY care își înregistrează în cel mult 28 de zile de la cumpărare produsele pe platformele destinate (<http://www.dewalt.ro/3/>, respectiv, <http://www.stanleyworks.ro/mystanley>) pot extinde gratuit garanția sculelor până la trei ani. Pentru a beneficia de această garanție este necesară prezentarea dovezii cumpărării, certificatul de garanție și imprimarea certificatului de garanție extinsă. Unele produse sunt excluse, pentru acestea se aplică Termenii și Condițiile DeWALT și Stanley.

Garanția acordată persoanelor juridice

În cazul persoanelor juridice termenul de garanție aplicabil este de un an. Acest termen de garanție este aplicabil tuturor produselor Stanley Black & Decker Romania, respectiv atât produselor pentru uz profesional cât și celor pentru uz gospodăresc (bricolaj).

În cadrul acestui termen, cumpărătorul persoană juridică poate solicita înlocuirea sau repararea produsului.

Situațiile care duc la pierderea garanției legale de conformitate, descrise mai sus, sunt aplicabile și în cazul garanției acordate persoanelor juridice.

REPARAȚII ÎN PERIOADA DE GARANȚIE

Data intrării:	Data reparației:	Defecțiuni:
Comandă reparație:	Data predării:	
<i>Clientul confirmă prin semnătură executarea gratuită a reparației în garanție și primirea produsului reparat.</i>		
Semnătură client:	Semnătură și ștampilă service:	
Data intrării:	Data reparației:	Defecțiuni:
Comandă reparație:	Data predării:	
<i>Clientul confirmă prin semnătură executarea gratuită a reparației în garanție și primirea produsului reparat.</i>		
Semnătură client:	Semnătură și ștampilă service:	
Data intrării:	Data reparației:	Defecțiuni:
Comandă reparație:	Data predării:	
<i>Clientul confirmă prin semnătură executarea gratuită a reparației în garanție și primirea produsului reparat.</i>		
Semnătură client:	Semnătură și ștampilă service:	

LISTA CENTRELOR SERVICE AUTORIZATE

Nr.	Oras	Agent Service	Adresa	Email	Telefon	Fax
1	Bucuresti	YALCO ROMANIA SRL	Sos. Pipera nr.48,020112	reparatii@yalco.ro	+4021 232 31 47 +4021 232 31 49	+4021 232 31 76
2	Bucuresti	Edelweiss Grup SRL	B-dul. Vasile Milea nr. 2F 061344	service@edelweissgrup.ro	+4021 319 13 13	+4021 319 13 14
3	Ploiesti	METATOOLS SRL	Str. Poligonului Nr. 2 100070	service@Metatools.ro	+40374 473 034 +40747 118 112	+40244 406 698
4	Bacau	PARTENER SRL	Calea Moinești nr. 34, 600281	service@partner.ro	+4023 451 03 77	+40234 510 955
5	Cluj	EPINVEST S.R.L.	Stra. Avram Iancului Nr. 502-504 407280	service@epinvest.ro	+40745 637 949	+40264 594 565
6	Baia Mare	PRO TOOLS S.R.L.	Str. Iuliu Maniu, Nr. 28 430131	office@protools.ro	+40262 218 794	+40262 276 535
7	Constanta	TRITON SRL	B-dul Aurel Vlaicu, Nr. 217	office@triton.com.ro	+4037 048 41 55	+4037 048 41 18
8	Tulcea	ABC International SRL	Str. Babadag, Nr. 5, Bl. 1, Sc. A, Parter	service@unelte.com.ro	+40240 518 260	+40240 517 669