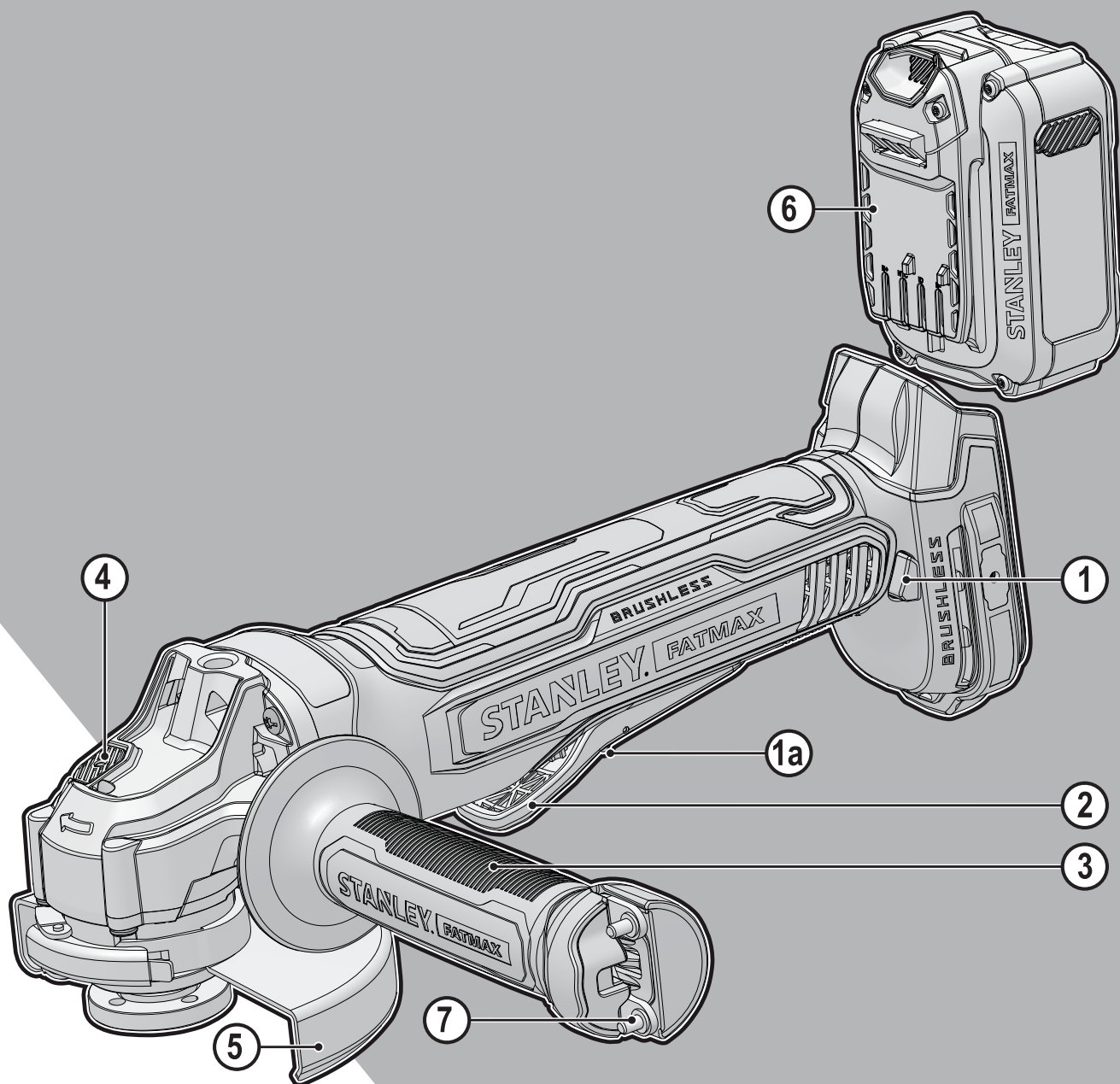


# STANLEY<sup>®</sup>

# FATMAX<sup>®</sup>

# V20

## LITHIUM ION

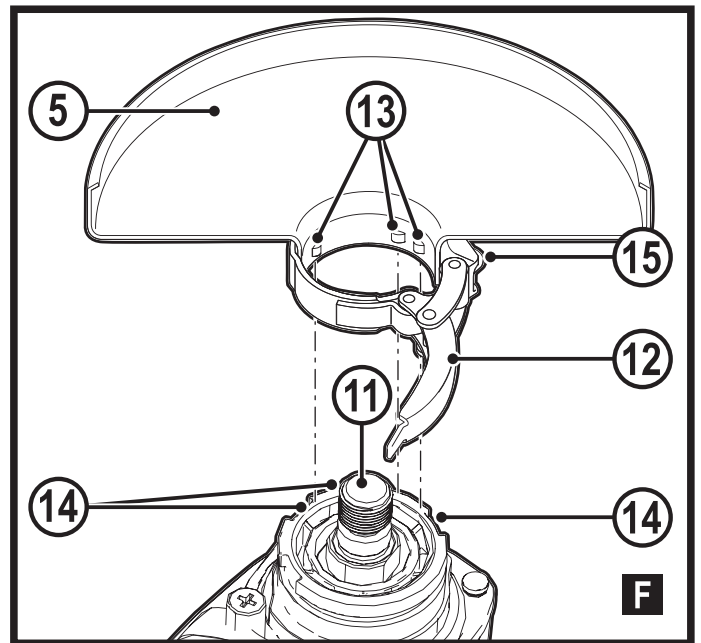
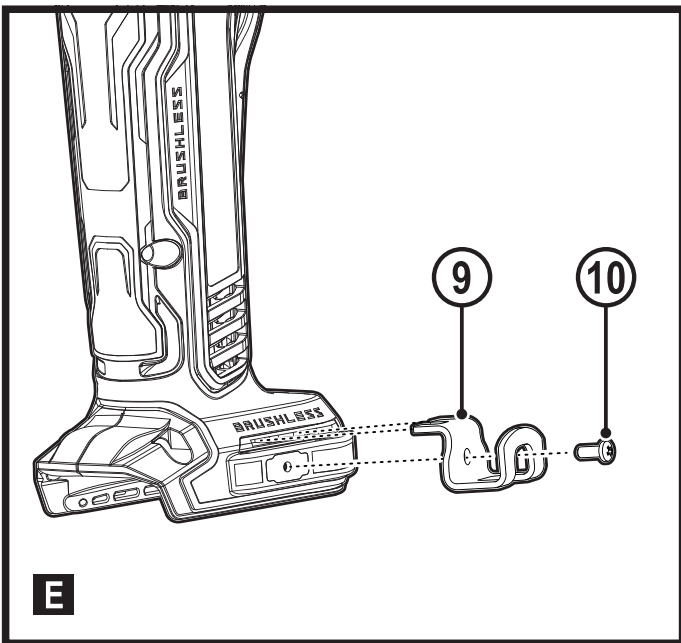
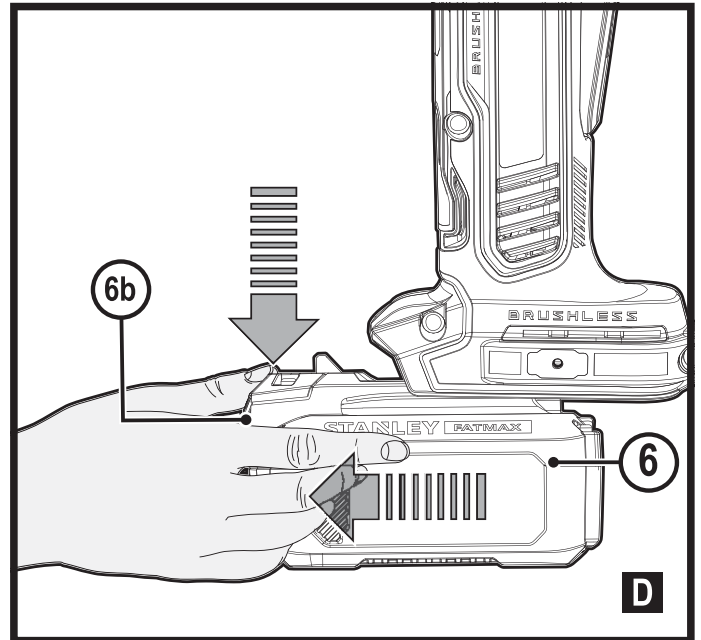
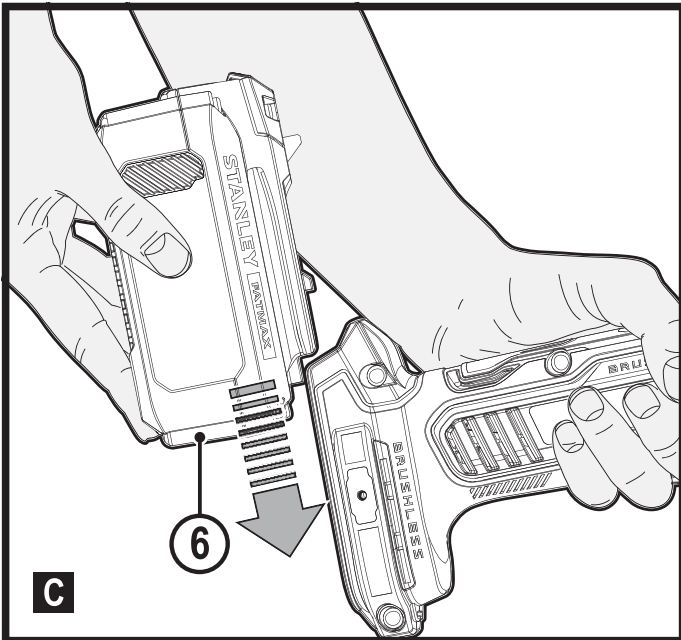
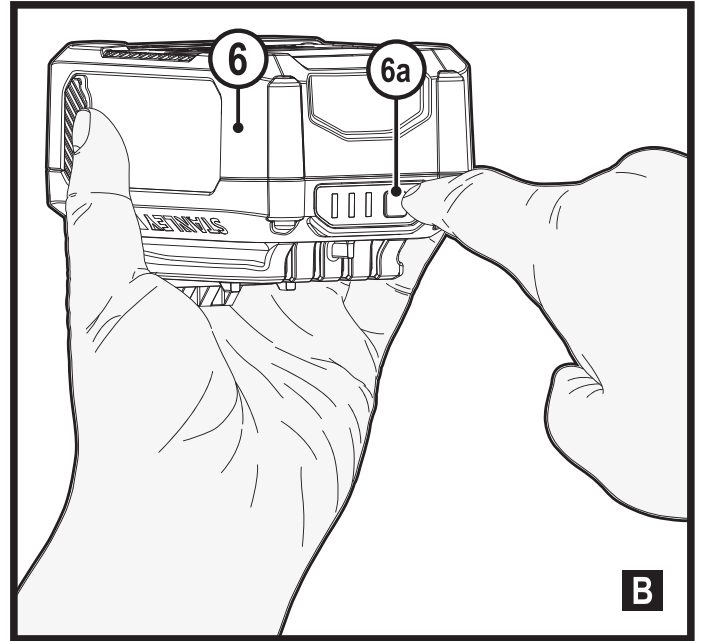
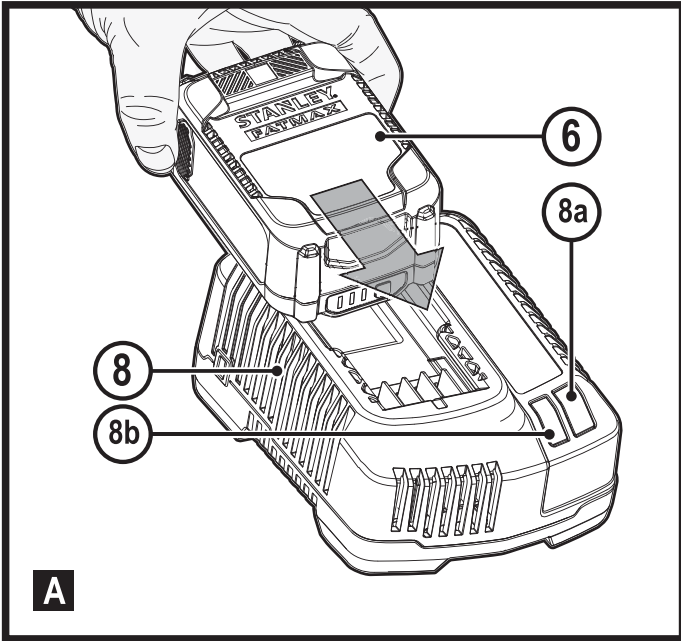


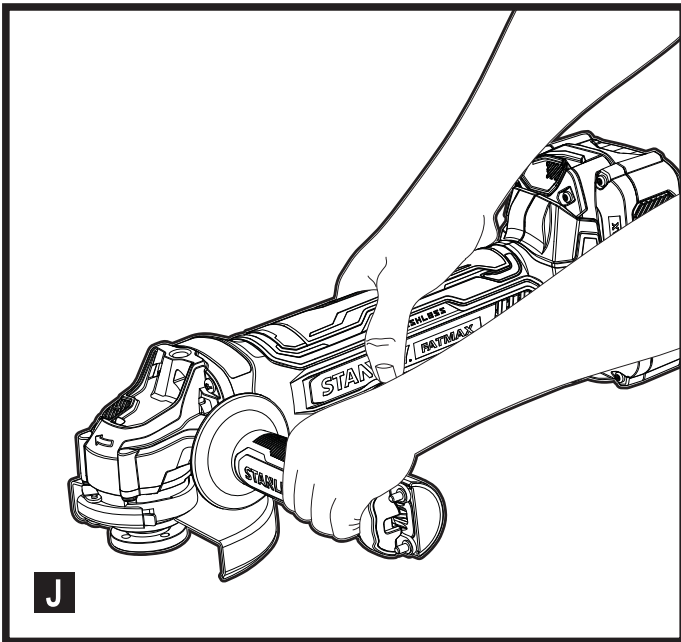
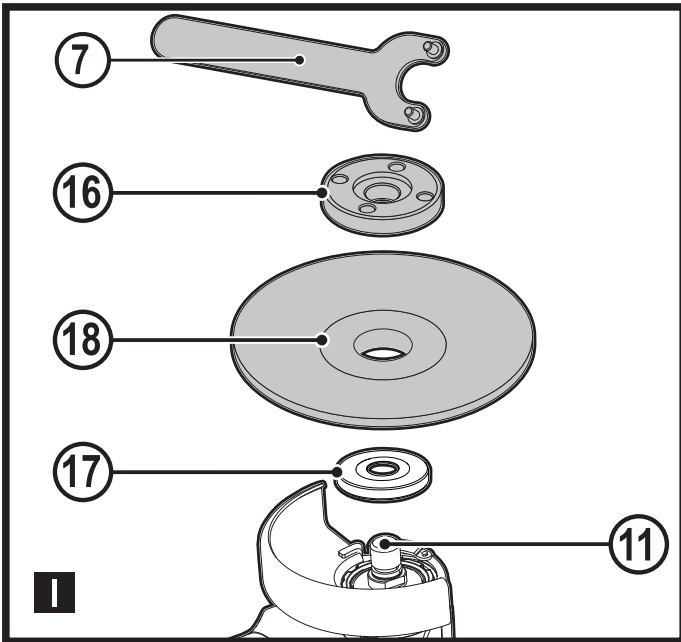
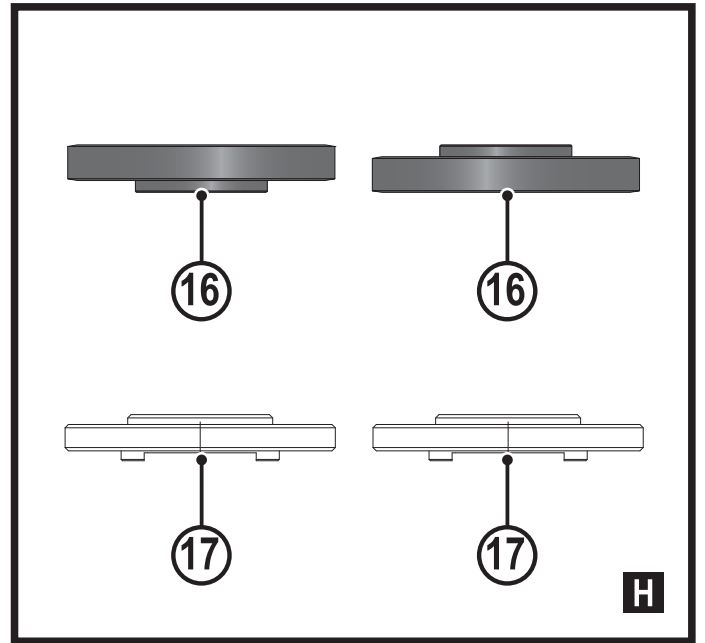
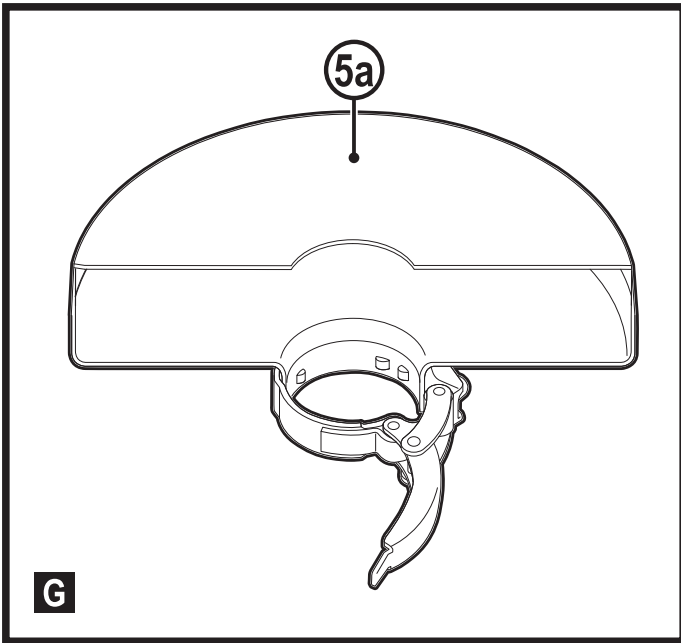
533228 - 91 H

Fordítás az eredeti kezelési útmutató alapján készült

[www.stanley.eu](http://www.stanley.eu)

SFMCG700





## Rendeltetésszerű használat

Az Ön STANLEY FATMAX SFMCG700 típusú sarokcsiszolóját csiszolásra, fém és közet vágására terveztük a megfelelő típusú vágótárcsa, drótkefe vagy csiszolótárcsa használatával. A szerszámra megfelelő védőlemez kell felszerelni. Ez a szerszám professzionális és magán, nem professzionális felhasználásra is alkalmas.

## Biztonságtechnikai útmutatások

### Általános biztonságtechnikai figyelmeztetések elektromos szerszámokhoz



**Figyelmeztetés! Olvassa át a szerszámhoz mellékelt összes biztonsági figyelmeztetést, útmutatást, szemléltető ábrát és műszaki adatot.** Az alábbi figyelmeztetések és útmutatások figyelmen kívül hagyása áramütést, tüzet és/vagy súlyos személyi sérülést okozhat.

**Őrizze meg a figyelmeztetéseket és az útmutatót későbbi használatra.**

Az „elektromos szerszám” kifejezés a figyelmeztetésekből az Ön által használt hálózati (vezetékes) vagy akkumulátoros (vezeték nélküli) elektromos szerszámot jelenti.

#### 1. A munkaterület biztonsága

- a. **A munkaterületet tartsa tisztán, és világítsa meg jól.** A rendetlen vagy sötét munkaterület vonzza a baleseteket.
- b. **Ne használja az elektromos szerszámokat robbanásveszélyes légtérben, például ahol gyúlékony folyadékok, gázok vagy por vannak jelen.** Elektromos szerszámok használatakor szikra keletkezhet, amely begyűjthetja a port vagy gázt.
- c. **A szerszám használata közben tartsa távol a gyerekeket és a nézelődőket.** Ha elterelik a figyelmét, elveszítheti a szerszám feletti uralmát.


#### 2. Elektromos biztonság

- a. **Az elektromos szerszám csatlakozódugója a hálózati csatlakozóaljzat kialakításának megfelelő legyen.**  
**Soha, semmilyen módon ne alakítsa át a csatlakozódugót. Földelt elektromos szerszámokhoz ne használjon adapter dugaszt.** Eredeti (nem átalakított) csatlakozódugó és ahhoz illő konnektor használata mellett kisebb az áramütés kockázata.
- b. **Ügyeljen arra, hogy teste ne érintkezék földelt felületekkel, például csővezetékekkel, radiátorral, tűzhellyel vagy hűtőszekrénnyel.** Ha a teste leföldelődik, nagyobb az áramütés veszélye.
- c. **Esőtől és egyéb nedvességtől óvja az elektromos szerszámokat.** Ha víz kerül az elektromos szerszámba, nagyobb az áramütés veszélye.

- d. **Gondosan bánjon a kábellel. Az elektromos szerszámot soha ne a tápkábelnél fogva hordozza vagy húzza, a dugaszt pedig ne a kábelnél fogva húzza ki a konnektorból. Óvja a kábelt hőtől, olajtól, éles szélektől és mozgó alkatrészekről.** Sérült vagy összetekeredett hálózati kábel használata mellett nagyobb az áramütés veszélye.
- e. **A szabadban kizárólag arra alkalmas hosszabbító kábelt használjon.** Az mellett kisebb az áramütés veszélye.
- f. **Ha az elektromos szerszám nedves helyen való használata elkerülhetetlen, az elektromos biztonság növelhető egy hibaáramvédő kapcsoló (RCD) előkapcsolásán keresztül.** RCD használata mellett kisebb az áramütés veszélye.

#### 3. Személyes biztonság

- a. **Elektromos szerszám használata közben ne veszítse el éberségét, figyeljen mindig arra, amit tesz, a józan eszét használja. Ne dolgozzon a szerszámmal, ha fáradt, ha gyógyszer, alkohol hatása vagy gyógykezelés alatt áll.** Elektromos szerszám használata közben egy pillanatnyi figyelmetlenség is súlyos személyi sérülést okozhat.
- b. **Használjon személyi védőfelszerelést. Mindig viseljen védőszemüveget.** A védőfelszerelések, például porvédő maszk, biztonsági csúszásmentes cipő, védősisak vagy hallásvédő csökkentik a személyi sérülés kockázatát.
- c. **Gondoskodjon arról, hogy a szerszám ne indulhasson be véletlenül. Ellenőrizze, hogy a kapcsoló kikapcsolt állásban van-e, mielőtt a hálózatra és/vagy akkumulátorra kapcsolja, a kezébe veszi vagy magával viszi a szerszámot.** Ha az elektromos szerszám hordozása közben az ujját a kapcsolón tartja, vagy bekapcsolt szerszámot helyez áram alá, balesetet okozhat.
- d. **Bekapcsolás előtt távolítsa el a szerszámról a szerelőkulcsot.** Forgó alkatrészen felejtett kulcs a szerszám beindulásakor személyi sérülést okozhat.
- e. **Ne nyúljon ki túlságosan messzire. Kerülje a rendellenes testtartást, és egyensúlyát soha ne veszítse el munkavégzés közben.** Így jobban irányíthatja a szerszámot, még váratlan helyzetekben is.
- f. **Megfelelő öltözetet viseljen. Ne hordjon ékszert vagy laza ruházatot munkavégzés közben. Haját, ruházatát és kesztyűjét tartsa távol a mozgó alkatrészekről.** A laza öltözet, ékszerek vagy hosszú haj beakadhatnak a mozgó részekbe.
- g. **Ha a szerszámon van porszívási lehetőség, illetve porzsák, ügyeljen arra, hogy megfelelően csatlakoztassa és használja ezeket munka közben.** Porszívó berendezés használatával nagymértékben csökkenthetők a por okozta veszélyek.

- h. **Ne engedje, hogy a szerszámok gyakori használata során szerzett tapasztalatai túlzott biztonságérzetet keltsenek Önben, és amiatt elhanyagolja a biztonsági alapelveket.** Gondatlan cselekvés már a másodperc törtrésze alatt is súlyos sérülést okozhat.
4. **Elektromos szerszámok használata és gondozása**
- a. **Ne erőltesse az elektromos szerszámot. A célnak megfelelő elektromos szerszámot használja.**  
A megfelelő szerszámmal jobban és biztonságosabban elvégezheti a munkát, ha a teljesítmény kategóriájának megfelelően használja.
- b. **Ne használja az elektromos szerszámot, ha a kapcsoló nem működőképes.** Bármely elektromos szerszám használata, amely nem irányítható megfelelően az indítókapcsolóval, nagyon veszélyes, ezért azonnal meg kell javíttatni a kapcsolót, ha sérült vagy nem működőképes.
- c. **Mielőtt beállítást végez vagy változtat, vagy tartozékot cserél a szerszámon, illetve mielőtt eltávolítja, húzza ki a dugaszát a konnektorból és/vagy válassza le az akkucsomagról.** Ezekkel a megelőző biztonságtechnikai intézkedésekkel csökkenti a szerszám véletlen beindulásának veszélyét.
- d. **A használaton kívüli elektromos szerszámot olyan helyen tárolja, ahol gyermekek nem férhetnek hozzá; és ne engedje, hogy olyan személyek használják, akik nem ismerik a szerszámot vagy ezeket az útmutatásokat.** Az elektromos szerszámok nem képzett felhasználó kezében veszélyt jelentenek.
- e. **Tartsa karban az elektromos szerszámokat és a tartozékokat. Ellenőrizze a részegységeket, olajozásukat, esetleg előforduló töréseit, a kézvédő vagy a kapcsoló sérüléseit és minden olyan rendellenességet, amely befolyásolhatja a szerszám használatát. Ha a szerszám sérült, használat előtt javíttassa meg.** A nem megfelelően karbantartott elektromos szerszámok számos balesetet okoznak.
- f. **Tartsa élesen és tisztán a vágószerszámokat.** A megfelelően karbantartott éles vágószerszám beszorulásának kisebb a valószínűsége, és könnyebben irányítható.
- g. **Az elektromos szerszámot, tartozékokat, szerszámszárakat stb. ezeknek az útmutatásoknak megfelelően használja, a munkakörülmények és az elvégzendő feladat figyelembevételével.** Az elektromos szerszám rendeltetésétől eltérő használata veszélyhelyzetet teremthet.
- h. **A fogantyúkat és a markolási felületeket tartsa szárazon és tisztán, olajtól és zsírtól mentesen.** Váratlan helyzetekben nem kezelhető és irányítható biztonságosan a szerszám, ha a fogantyúja vagy egyéb markolási felülete csúszós.
5. **Akkumulátoros szerszámok használata és gondozása**
- a. **Csak a gyártó által előírt töltővel töltsé az akkumulátort.** Az a töltő, amely egy bizonyos fajta akkucsomag töltésére alkalmas, más típusú akkumulátornál tűzveszélyt okozhat.
- b. **Az elektromos szerszámot csak a kifejezetten hozzá kijelölt akkucsomaggal használja.** Másfajta akkucsomag használata sérülést vagy tüzet okozhat.
- c. **Amikor az akkumulátort nem használja, tartsa távol minden fémestárgytól, például tűzőkapcsoktól, érméktől, kulcsoktól, szegektől, csavaroktól és minden más apró fémtárgytól, amelyek az érintkezőket rövidre zárhatnak.** Az akkumulátor pólusainak rövidre zárása égési sérülést vagy tüzet okozhat.
- d. **Kedvezőtlen körülmények között előfordulhat, hogy az akkumulátorból folyadék ömlik ki; kerülje a vele való érintkezést. Ha véletlenül érintkezésbe került a folyadékkal, öblítse le vízzel. Ha a szemébe folyadék került, ezenkívül forduljon orvoshoz is.** Az akkumulátorból kiömlő folyadék irritációt vagy égési sérülést okozhat.
- e. **Sérült vagy átalakított akkucsomagot vagy szerszámot ne használjon.** Sérült vagy átalakított akkumulátor kiszámíthatatlanul viselkedhet, tüzet, robbanást vagy sérülést okozhat.
- f. **Tűztől és szélsőséges hőmérséklettől védje.** Tűz vagy 130 °C feletti hőmérséklet hatására felrobbanhat.
- g. **Tartson be minden töltési útmutatást, és ne az útmutatóban megadott tartományon kívüli hőmérséklet mellett töltsé az akkucsomagot.** A helytelen töltés vagy a megadott tartományon kívüli hőmérséklet melletti töltés károsíthatja az akkumulátort, és tűzveszélyt okoz.
6. **Szerviz**
- a. **A szerszámot csak képzett szakemberrel javíttassa, és csak eredeti gyári alkatrészeket használjon fel.** Ezzel biztosítja az elektromos szerszám folyamatosan biztonságos működését.
- b. **Sérült AKKUCSOMAGOT soha ne szervizeljen.** Az AKKUCSOMAGOK szervizelését csak a gyártó vagy megbízott szerviz végezheti.
- További biztonságtechnikai figyelmeztetések elektromos szerszámokhoz**
-  **Figyelmeztetés!** További biztonságtechnikai figyelmeztetések csiszoláshoz, drótkéfézéshez vagy csiszolóvágáshoz.
- ◆ **Ez az elektromos szerszám csiszolásra, drótkéfézésre vagy vágásra készült. Olvassa át a szerszámhoz mellékelt összes biztonsági figyelmeztetést, útmutatást, szemléltető ábrát és műszaki adatot.**

Az alábbiakban felsorolt útmutatások figyelmen kívül hagyása áramütést, tüzet és/vagy súlyos sérülést okozhat.

- ◆ **Olyan műveleteket, mint köszörülés vagy polírozás, nem ajánlatos végezni ezzel az elektromos szerszámmal.** Az elektromos szerszám nem rendeltetésszerű használata veszélyes lehet, és személyi sérülést okozhat.
- ◆ **Ne használjon olyan tartozékokat, amelyek nem kimondottan az adott szerszámhoz készültek, és amelyek használatát a gyártó nem ajánlja.** Az a tény, hogy egy tartozékot csatlakoztatni lehet az elektromos szerszámhoz, még nem jelenti azt, hogy az adott tartozék használata biztonságos.
- ◆ **A tartozék névleges fordulatszáma legalább egyenlő legyen az elektromos szerszám maximális fordulatszámával.** A névleges fordulatszámuknál gyorsabban működtetett tartozékok eltörhetnek és elrepülhetnek
- ◆ **A tartozék külső átmérőjének és vastagságának az elektromos szerszámhoz engedélyezett tartományba kell esnie.** A nem megfelelő méretű tartozékokat nem lehet megfelelően irányítani.
- ◆ **A felszerelendő tartozékok menetének illenie kell a tengely menetére. Karimával szerelt tartozékok rögzítőnyílásának a karima illesztési átmérőjéhez kell illeszkednie.** Ha olyan tartozékot szerel a szerszámra, amely nem illeszkedik tökéletesen, a szerszám elveszti az egyensúlyát, túl nagy rázkódást okoz, és a kezelő elveszítheti a szerszám feletti uralmát.
- ◆ **Ne használjon sérült tartozékot. Minden használat előtt ellenőrizze a tartozékot, pl. a vágótárcsán nincsenek-e kitörések és repedések, a csiszolótányéron nincsenek-e repedések, hasadások vagy túlzott kopás, ill. a drótkefén nincsenek-e kilazult vagy törött drótszálak. Ha az elektromos szerszámot vagy tartozékát leejti, ellenőrizze, nem sérült-e meg, vagy szereljen fel sértetlen tartozékot. A tartozék átvizsgálása és felszerelése után a tartozék forgási síkján kívül helyezkedjen el, erre kérje a közelben állókat is, majd egy percig járassa a szerszámot maximális üresjáratú fordulatszámon. A sérült tartozékok ez idő alatt általában leválnak.**
- ◆ **Viseljen személyi védőfelszerelést. A munkafeladattól függően hordjon egész arcát eltakaró maszkot, biztonsági szemüveget vagy védőszemüveget. Szükség esetén viseljen porvédő maszkot, hallásvédőt, védőkesztyűt és munkakötényt, amely felfogja a munkadarabról lepattanó részecskéket.** A szeme védelmére olyan védőszemüveget viseljen, amely képes felfogni a különféle munkaműveletek során a levegőbe kerülő részecskéket. A porvédő maszknak vagy a légzésvédőnek ki kell szűrnie a munkavégzés

során elszabaduló részecskéket. A hosszú időn keresztül erős zaj mellett végzett munka halláskárosodást okozhat.

- ◆ **Tartsa a nézelődőket a munkaterülettől biztonságos távolságra.**
- ◆ **Mindenkinek személyi védőfelszerelést kell viselnie, aki belép a munkaterületre.** A munkadarabról leváló szilánkok vagy eltörött tartozék darabjai elrepülhetnek, és még a közvetlen munkaterületen kívül is sérülést okozhatnak.
- ◆ **Az elektromos szerszámot csak a szigetelt markolati felületeinél tartsa, amikor olyan helyen végez munkát, ahol a vágószerszám rejtett vezetékét érhet.** Ha a szerszám áram alatt lévő vezetékét ér, a szabadon álló fém alkatrészei is áram alá kerülhetnek, és a kezelő áramütést szenvedhet.
- ◆ **Soha ne tegye le addig az elektromos szerszámot, amíg a tartozék teljesen le nem állt.** A forgó tartozék belekaphat a felületbe, és az elektromos szerszámot kiránthatja a kezelő irányítása alól.
- ◆ **Működésben lévő elektromos szerszámot ne hordozzon magával.** Ha véletlenül forgó tartozékkal kerül érintkezésbe, az beránthatja a ruházatát, és a testébe hatolhat.
- ◆ **Rendszeresen tisztítsa az elektromos szerszám szellőzőnyílásait.** A motor ventilátora beszívja a port a burkolat alá, és a nagy mennyiségben lerakódott fémpor elektromos veszélyeket okozhat.
- ◆ **Soha ne használja az elektromos szerszámot gyúlékony anyagok közelében.** A szikráktól ezek az anyagok tüzet foghatnak.
- ◆ **Folyadékhűtésű tartozékokat ne használjon.** Víz vagy más hűtőfolyadék használata akár halálos áramütést is okozhat.
- ◆ **Ne használjon 11-es típusú (kúpos fazék alakú) tárcsát ezzel a szerszámmal.** Nem megfelelő tartozék használata sérülést okozhat.

**Tartsa szem előtt:** A fenti figyelmeztetés nem vonatkozik a folyadékos rendszerű használatra tervezett elektromos szerszámokra.

### A visszarúgás és azzal kapcsolatos figyelmeztetések

Visszarúgás alatt a beékelődött vagy elakadt forgó tárcsa, csiszolótányér, kefe vagy egyéb tartozék hirtelen reakcióját értjük. A beszoruló vagy beékelődő forgó tartozék nagyon hamar lelassul, aminek hatására az irányítatlan elektromos szerszám az elakadási pontról a tartozék forgásával ellentétes irányban elmozdul.

Példa: ha a vágótárcsa beékelődik vagy beszorul a munkadarabba, akkor a tárcsának az elakadási pontnál lévő éle belekaphat a munkadarab felületébe, aminek hatására a tárcsa kiugorhat a vágatból vagy visszarúghat. A tárcsa elindulhat a kezelő felé, de azzal ellentétes irányban is attól

függően, milyen irányban forgott a beszorulás pontjánál. Ilyen körülmények között el is törhet a csiszolótárcsa.

A visszarúgás a szerszám rendeltetésétől eltérő vagy helytelen használatának, vagy a körülményeknek a következménye, de elkerülhető: alábbi óvintézkedések betartásával.

- ◆ **Erősen markolja az elektromos szerszámot, a testével és karjával úgy helyezkedjen, hogy képes legyen ellenállni a visszarúgásoknak. Ha a szerszám segédfogantyúval is fel van szerelve, azt mindig használja, hogy a visszarúgás vagy az indítás során keletkező nyomatókváltozás során is maximálisan uralja a szerszámot.** A kezelő úrrá lehet a nyomatókváltozásokon és a visszarúgásokon, ha megtette a szükséges óvintézkedéseket.
- ◆ **Soha ne tegye a kezét a forgó tartozékhoz közel.** A tartozék a kezére is visszarúghat.
- ◆ **Úgy helyezkedjen, hogy az elektromos szerszám visszarúgásnál ne az Ön teste felé indulhasson el.** Visszarúgás esetén a szerszám a beszorulás pontjától a tárcsa addigi forgásirányával ellentétes irányban fog elindulni az elakadási pontról.
- ◆ **Sarkokon, éles széleken stb. különös körültekintéssel dolgozzon. Kerülje a tartozék ugrálását és beszorulását.** A sarkok és éles szélek vagy a szerszám ugrálása miatt a forgó tartozék könnyen beszorulhat, aminek hatására a kezelő elvesztheti a szerszám feletti uralmát, vagy visszarúghat a szerszám.
- ◆ **Ne tegyen a szerszámra fűrészláncot, famarásra alkalmas vagy fogazott fűrésztárcsát.** Azok gyakran okoznak visszarúgást, és a kezelő elveszítheti a szerszám feletti uralmát.

### Specifikus biztonsági figyelmeztetések csiszoláshoz és vágótárcsás vágáshoz

- ◆ **Csak a szerszámhoz ajánlott típusú tárcsákat használjon, a kiválasztott tárcsához készült védőlemezzel.** Az elektromos szerszám tervezésénél figyelmen kívül hagyott típusú tárcsákhoz nem biztosítható megfelelő védelem, ezért nem biztonságosak.
- ◆ **A süllyesztett középpontú tárcsák csiszolófelületét a védősín síkja alá kell felszerelni.** A védősín síkjából kinyúló helytelenül szerelt vágótárcsához nem biztosítható kellő védelem.
- ◆ **A védőlemez biztonságosan kell rögzíteni a szerszámra és a maximális biztonság érdekében úgy kell beállítani, hogy a tárcsa minél kisebb része legyen szabadon a kezelő irányában.** A védőlemez segít megvédeni a kezelőt a tárcsa letöredező darabjaitól és a tárcsa véletlen megérintésétől, illetve attól, hogy a szikráktól a ruhája tüzet fogjon.
- ◆ **A tárcsákat csak az ajánlott alkalmazási területeiken szabad használni.** Például: ne csiszoljon a vágótárcsa

oldalával. A csiszolóvágó tárcsa kerületi csiszolásra készült, oldalirányú nyomás hatására összeroppanhat.

- ◆ **Mindig a kiválasztott vágótárcsa méretének és alakjának megfelelő, sértetlen lezorító karimát alkalmazzon.** A megfelelő karima támasztja a tárcsát, így csökkenti a tárcsa törésének lehetőségét. A vágótárcsa karimája különbözhet a csiszolótárcsa karimájától.
- ◆ **Ne használja nagyobb szerszámok lekopott tárcsáit.** A nagyobb szerszámhoz gyártott tárcsa nem alkalmas a kisebb szerszám magasabb fordulatszámán való használatra, és szétrobbanhat.

### További biztonsági figyelmeztetések vágótárcsás vágáshoz

- ◆ **Ügyeljen arra, hogy a vágótárcsa ne „szoruljon be”, és ne nyomja túl erősen. Ne próbáljon túl nagy mélységű vágást végezni.** A tárcsa túlerőltetése fokozza annak terhelését, ezért könnyebben megcsavarodhat vagy megszorulhat a vágatban, és nő a visszarúgás, illetve a tárcsa eltörésének veszélye.
- ◆ **Ne álljon a forgó tárcsával egy vonalba vagy közvetlenül mögéje.** Amikor a tárcsa a munkavégzés helyén az Ön testétől távolodó irányban mozog, egy esetleges visszarúgás a forgó tárcsát és azzal együtt a szerszámot közvetlenül Ön felé kényszerítheti.
- ◆ **Amikor a tárcsa megszorul, vagy valamilyen okból megszakítja a vágást, kapcsolja ki a szerszámot, és tartsa mozdulatlanul, amíg teljesen leáll.** A mozgásban lévő vágótárcsát soha ne próbálja eltávolítani a vágatból, mert visszarúghat a szerszám. Derítse ki a tárcsa beszorulásának okát, és tegye meg a szükséges intézkedést annak elhárítására.
- ◆ **Ne indítsa újra a vágást, ha a tárcsa a munkadarabban van. Várja meg, amíg a tárcsa eléri a teljes fordulatszámot, és azután óvatosan vigye be újra a vágatba.** A tárcsa megszorulhat, felfelé kiugorhat vagy visszarúghat, ha a szerszámot a munkadarabban indítja újra.
- ◆ **A táblákat vagy túlméretes munkadarabokat támassza alá, hogy csökkentse a tárcsa beszorulásának és a visszarúgásnak az esélyét.** A nagy munkadarabok már saját súlyuktól is könnyen megereszkedhetnek. A munkadarabot a vágási vonal közelében, illetve két végéhez közel, a tárcsa mindkét oldalán alá kell támasztani.
- ◆ **Különösen óvatos legyen, amikor „zsebvágást” végez meglévő falakon vagy más, be nem látható felületeken.** A kinyúló tárcsa belevághat a gáz- vagy vízcsövekbe, elektromos vezetékekbe vagy más tárgyakba, ami visszarúgást okozhat.

## Specifikus biztonsági figyelmeztetések drótkéfézési műveletekhez

- ◆ **Legyen tudatában annak, hogy a keféről normál használat során is válhatnak le drótszalak. Ne nyomja túl erősen a keféet, hogy ne terhelje túl a drótszalakat.** A drótszalak könnyen behatolhatnak a vékony ruházatba és/vagy a bőrbe.
- ◆ **Ha drótkéfézéshez védőlemez használata ajánlott, ne engedje, hogy a drótkéfézés tárcsa vagy a drótkéfe hozzáérjen a védőlemezhez.** A drótkéfézés tárcsa vagy a drótkéfe átmérője a terhelés és a centrifugális erők hatására munka közben tágulhat.



**Figyelmeztetés!** A drótkéfézési munkák közben keletkező por belégzése és a vele való érintkezés veszélyes lehet a kezelő és a nézelődők egészségére. Hordjon a por és gőzök belégzésének megakadályozására készült pormaszkot, és gondoskodjon arról, hogy a munkaterületre belépők is viseljenek megfelelő védőeszközöket.

## Mások biztonsága

- ◆ A szerszámot 8 éves és annál idősebb gyermekek, illetve csökkent fizikai, érzékelő vagy mentális képességű, illetve tapasztalattal és tudással nem rendelkező személyek csak felügyelet mellett használhatják, vagy ha megtanították őket a készülék biztonságos használatára, és megértették a vele járó veszélyeket.
- ◆ Gyermekek nem játszhatnak a készülékkel. Tisztítását és felhasználói karbantartását gyerekek nem végezhetik felügyelet nélkül.

## Maradványkockázatok

A szerszám használata további, a biztonsági figyelmeztetések között esetleg fel nem sorolt maradványkockázatokkal is járhat. Ezek a nem rendeltetésszerű vagy hosszú ideig tartó használatból stb. adódhatnak.

Bizonyos maradványkockázatok a vonatkozó biztonsági előírások betartása és a védőeszközök használata ellenére sem kerülhetők el. Ezek a következők lehetnek:

- ◆ forgó-mozgó alkatrészek megérintése miatti sérülések;
- ◆ alkatrészek, vágó- vagy egyéb tartozékok cseréje közben bekövetkező sérülések;
- ◆ a szerszám hosszú idejű használatából származó sérülések - ha hosszú ideig használja, rendszeresen iktasson be szüneteket;
- ◆ halláskárosodás;
- ◆ a használat közben keletkező por belégzése miatti egészségkárosodás, különös tekintettel tölgy, bükk és rétegelt lemez anyagok esetén.

## Súlyozott effektív rezgés gyorsulás

A műszaki adatlapon és a megfelelőségi nyilatkozatban feltüntetett súlyozott effektív rezgés gyorsulási értékeket az EN 60745 szabványnak megfelelően határoztuk meg, így azok felhasználhatók az egyes szerszámoknál mért értékek összehasonlítására is.

A megadott érték felhasználható a súlyozott effektív rezgés gyorsulásnak való kitétség mértékének előzetes becsléséhez is.

**Figyelmeztetés!** A tényleges súlyozott effektív rezgés gyorsulási érték az elektromos szerszám használata során a használat módjától függően eltérhet a feltüntetett értéktől. A tényleges súlyozott effektív rezgés gyorsulás szintje az itt feltüntetett szint fölé is emelkedhet.

A 2002/44/EK irányelv által a szerszámmal rendszeresen dolgozók számára megkövetelt szükséges biztonsági intézkedések meghatározásához végzett, a súlyozott effektív rezgés gyorsulásnak való kitétség értékelésénél figyelembe kell venni a tényleges használat körülményeit, illetve azt, hogy a szerszámot hogyan használják, ideértve a munkafolyamat minden egyes részét, pl. azokat az időszakokat is, amikor a szerszám ki van kapcsolva vagy üresen jár.

## Címkék a szerszámon

A szerszámon a dátumkóddal együtt a következő piktogramok láthatók:



**Figyelmeztetés!** A sérülés kockázatának csökkentése végett olvassa el a kezelési útmutatót.



A szerszám használata közben viseljen biztonsági szemüveget vagy védőszemüveget.



A szerszám használata közben viseljen hallásvédőt.

## További biztonsági útmutatások akkumulátorokhoz és töltőkhöz

### Akkumulátorok

- ◆ Soha, semmilyen okból ne próbálja szétbontani az akkumulátort.
- ◆ Vízről óvja.
- ◆ Ne tárolja olyan helyen, ahol a hőmérséklet 40°C fölé emelkedhet.
- ◆ Csak 10 °C és 40 °C közötti környezeti hőmérsékleten töltsen.
- ◆ Csak a készülékhez mellékelt töltővel töltsen.
- ◆ Elhasznált akkumulátorok ártalmatlanításánál tartsa be a „Környezetvédelem” című fejezet útmutatásait.



Ne kísérletezzen sérült akkumulátor töltésével.



## Töltők

- ◆ STANLEY FATMAX töltőjével csak a szerszámhoz mellékelt akkumulátort töltsen. Más akkumulátorok szétrobbanhatnak, személyi sérülést és anyagi kárt okozva.
- ◆ Soha ne kísérletezzen nem tölthető telepek töltésével.
- ◆ A hibás vezetékeket azonnal cseréltesse ki.
- ◆ Vízről óvja a töltőt.
- ◆ Ne bontsa szét.
- ◆ Ne próbálgassa mérőműszerrel.



A töltő csak beltéri használatra alkalmas.



Használata előtt olvassa el a kezelési útmutatót.

## Elektromos biztonság



A töltő kettős szigetelésű, ezért nincs szükség földelésre. Mindig ellenőrizze, hogy a hálózati feszültség megfelel-e a töltő adattábláján megadott feszültségnek. Soha ne próbálja a töltőt hagyományos hálózati dugasszal helyettesíteni.

- ◆ Ha a hálózati kábel sérült, a veszély elkerülése érdekében cseréltesse ki a gyártóval vagy egyik megbízott STANLEY FATMAX szervizzel.

**Figyelmeztetés!** Soha ne próbálja a töltőt hagyományos hálózati dugasszal helyettesíteni.

## Hálózati csatlakozódugasz cseréje (csak az Egyesült Királyságban és Írországban)

Ha új tápcsatlakozó dugaszra van szüksége:

- ◆ A régi dugaszt biztonságos módon semmisítse meg.
- ◆ A barna vezetéket kösse az új csatlakozódugó fázis csatlakozójához.
- ◆ A kék vezetéket a nulla csatlakozóhoz kösse.

**Figyelmeztetés!** A földelő csatlakozóhoz nem kell vezetéket kötnie.

Kövessen a minőségi dugaszokhoz mellékelt szerelési útmutatót.

Ajánlott biztosíték: 5 A.

## Részegységek

Ez a készülék az alábbi részegységek némelyikét vagy mindegyikét tartalmazza:

1. Biztonsági kapcsoló
  - 1a. Reteszkar
2. Indítókapcsoló
3. Oldalfogantyú
4. Tengelyrögzítő
5. Csiszoló védőlemez

6. Akkumulátor
7. Körmöskulcs

## Használat

**Figyelmeztetés!** Hagyja a szerszámot a saját tempójában működni. Ne terhelje túl.

- ◆ Számítson szikraáradatra, amikor a csiszoló- vagy vágótárcsa hozzáér a munkadarabhoz.
- ◆ Mindig úgy helyezze el a szerszámot, hogy a védőlemez optimálisan védje a kezelőt a csiszoló- vagy vágótárcsától.

## Az akkumulátor töltése (A ábra)

Az akkumulátort az első használat előtt és minden olyan esetben tölteni kell, amikor nem ad elég teljesítményt olyan munkánál, amelyet korábban könnyedén el lehetett végezni a szerszámmal.

Töltés közben az akkumulátor melegekedhet, ami normális jelenség, nem jelent hibát.

**Figyelmeztetés!** Ne töltsen az akkumulátort 10 °C alatti vagy 40 °C feletti környezeti hőmérsékletnél. Töltéshez javasolt hőmérséklet: kb. 24 °C.

**Tartsa szem előtt:** A töltő nem tölti az akkumulátort, ha a cellahőmérséklet kb. 10 °C alatt vagy 40 °C felett van.


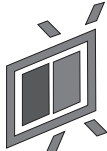
Ilyenkor hagyja az akkumulátort a töltőben, és az automatikusan tölteni kezd, amint az akkumulátor a megfelelő hőmérsékletre felmelegszik, illetve lehűl.

**Tartsa szem előtt:** A lítium-ion akkucsomagokat maximális teljesítményük és élettartamuk érdekében az első használat előtt teljesen töltsen fel.

- ◆ A töltőt (8) dugaszolja egy megfelelő konnektorra, mielőtt behelyezi az akkucsomagot (6).
- ◆ A zöld töltésjelző fény (8a) villogása jelzi, hogy a töltési folyamat megkezdődött.
- ◆ A töltés befejezését a lámpa (8a) folyamatos zöld fénye jelzi. Az akkucsomag (6) teljesen fel van töltve, használhatja, kiveheti a töltőből (8), vagy benne is hagyhatja.
- ◆ A lemerült akkumulátorokat 1 héten belül töltsen fel. A lemerült állapotban tárolt akku élettartama jelentősen megrövidül.

## A töltésjelző LED kijelzései

	<b>Töltés:</b> Villogó zöld fény	
	<b>Teljesen feltöltve:</b> Folyamatos zöld fény	

	<p><b>Meleg/hideg késleltetés:</b> Villogó zöld fény Folyamatos piros fény</p>	
---	--	---

**Tartsa szem előtt:** Hibás akkucsomagot a kompatibilis töltő(k) nem tölt(enek). A töltő nem világít, ha hibás az akkucsomag.

**Tartsa szem előtt:** Ugyanez a töltő hibáját is jelentheti. Ha a töltő hibát jelez, márkaszervizzel vizsgáltsa be a töltőt és az akkumulátort.

### Az akkumulátor töltőben hagyása

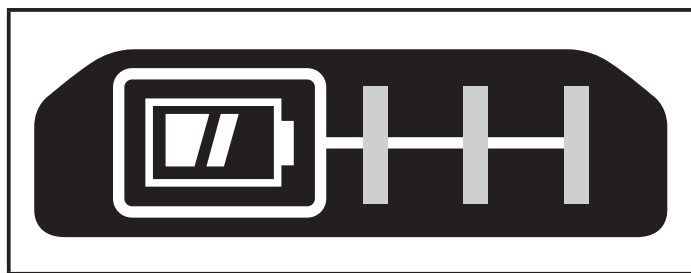
Az akkucsomag korlátlan ideig maradhat a töltőben, miközben a LED határozatlan ideig világít. A töltő frissen és teljesen feltöltött állapotban tartja az akkucsomagot.

### Meleg/hideg késleltetés

Ha a töltő azt érzékeli, hogy az akkumulátor túl meleg vagy túl hideg, automatikusan elindítja a meleg/hideg késleltetést, a zöld LED (8a) villog, a piros LED (8b) folyamatosan világít, felfüggesztve a töltést mindaddig, amíg az akkumulátor megfelelő hőmérsékletet nem ér el. A töltő ezután automatikusan töltési üzemmódra kapcsol. Ez a funkció maximális élettartamot biztosít az akkumulátornak.

### Akku töltöttségének kijelzője (B ábra)

Az akkumulátorban van egy töltöttségi szintjelző, a gombjának (6a) lenyomásával könnyen megállapítható az akkumulátor fennmaradó üzemideje, amint a B ábra szemlélteti.



### Az akkucsomag behelyezése a szerszámba és eltávolítása

**Figyelmeztetés!** Az akkumulátor behelyezése és eltávolítása előtt bizonyosodjon meg arról, hogy a szerszám biztonsági kapcsolója be van kapcsolva, hogy az indítókapcsoló véletlenül ne léphessen működésbe.

### Az akkucsomag behelyezése (C ábra)

- ◆ Illessze az akkucsomagot (6) határozott mozdulattal a szerszámba, amíg kattánást nem hall, ahogyan az C ábra mutatja. Ügyeljen arra, hogy az akkucsomag teljes mértékben illeszkedjen és rögzítődjön a helyén.

### Az akkucsomag eltávolítása (D ábra)

- ◆ Nyomja meg az akkumulátor kioldógombját (6b), ahogyan a D ábrán látja, majd húzza ki az akkucsomagot a készülékből.

### Tartópánt (külön rendelhető tartozék) (E ábra)

**Figyelmeztetés!** A súlyos személyi sérülés veszélyének csökkentése érdekében tegye az irányváltó kapcsolót reteszelt állásba, vagy kapcsolja ki a szerszámot, és vegye ki belőle az akkucsomagot, mielőtt beállítás végez, vagy tartozékot, szereléket le- vagy felszerel.

A szerszám véletlen beindulása sérülést okozhat.

**Figyelmeztetés!** A súlyos személyi sérülés veszélyének csökkentése érdekében ügyeljen arra, hogy a tartópánt csavarja (10) biztonságosan meg legyen húzva.

**Tartsa szem előtt:** A tartópánt (9) felcsatolásához vagy cseréjéhez csak a mellékelt csavart (10) használja. Húzza meg biztonságosan a csavart.

Ha egyáltalán nincs szükség a tartópántra, le is lehet szerelni a készülékről.

A tartópánt (9) áthelyezéséhez csavarja ki a tartócsavarját (10).

**Tartsa szem előtt:** Különböző trackwall kampók és tárolási konfigurációk léteznek.

Kérjük, további tájékoztatásért látogasson el [www.stanley.eu/3](http://www.stanley.eu/3) weboldalunkra.

### Összeszerelés és beállítások

#### Az oldalfogantyú felszerelése

**Figyelmeztetés!** Ezt a fogantyút **MINDIG HASZNÁLNI KELL**, hogy teljes mértékben uralhassa a szerszámot. Mindig ellenőrizze, hogy szorosan meg van húzva a fogantyú.

Csavarja be szorosan az oldalfogantyút (3) a fogaskerékház bármelyik oldalán lévő furatok egyikébe.

**FIGYELMEZTETÉS:** A súlyos személyi sérülés kockázatának csökkentése érdekében kapcsolja ki a szerszámot, és vegye ki belőle az akkumulátort, mielőtt beállítást végez, vagy szerelvényt vagy tartozékot le- vagy felszerel. A szerszám véletlen beindulása sérülést okozhat.

#### A védőlemez felhelyezése és eltávolítása (F, G ábra)

A szerszám egy csak csiszolási és vágási célra készült védőlemezrel van ellátva. A tervezett munkaművelethez megfelelő specifikus védőlemezt használjon. Amikor a szerszámmal vágási műveletet végeznek, kimondottan ehhez a művelethez készült védőlemezt (5a, G ábra) kell felszerelni.

#### Felszerelés

- ◆ Helyezze a szerszámot egy asztalra, a tengelye (11) felfelé mutasson.

- ◆ Oldja ki a szorítót (12), és tartsa a védőlemezt (5) a szerszám felett, ahogyan az ábra mutatja.
- ◆ Illessze egymáshoz a bütyköket (13) és a vátokat (14).
- ◆ Nyomja lefelé a védőlemezt, és forgassa az óramutató járásával ellentétes irányban a kívánt helyzetbe.
- ◆ A szorítóval (12) rögzítse a védőlemezt a szerszámhoz.
- ◆ Ha szükséges, a szorítóerő növelése érdekében húzza meg a csavart (15).

### Leszerelés

- ◆ Oldja ki a szorítót (12).
- ◆ A védőlemezt az óramutató járásának irányában forgatva illessze egymáshoz a bütyköket (13) és a vátokat (14).
- ◆ Vegye le a védőlemezt a szerszámról.

**Figyelmeztetés!** Védőlemez nélkül soha ne használja a szerszámot.

### Karimák és tárcsák (H, I ábra)

**Figyelmeztetés!** Kapcsolja ki a szerszámot, majd vegye ki belőle az akkucsomagot, mielőtt beállítást végez, illetve szerelvényt vagy tartozékot le- vagy felszerel.

### Nem kerékagyas tárcsák felszerelése

**Figyelmeztetés!** Ha a karimák és/vagy a tárcsa nem megfelelően ülnek, súlyos személyi sérülés következhet be (vagy rongálódhat a szerszám vagy a tárcsa).

**Figyelmeztetés!** A mellékelt karimákat kell használni a süllyesztett középpontú 27-es típusú csiszolótárcsákhoz. Bővebb tájékoztatást a Tartozékok táblázatában találhat.

**Figyelmeztetés!** Sérült karima vagy védőlemez, illetve nem megfelelő karima használata esetén a tárcsa eltörhet, és sérülést okozhat. Bővebb tájékoztatást a Tartozékok táblázatában találhat.

A süllyesztett középpontú 27-es típusú csiszolótárcsákat a mellékelt karimákkal kell használni.

- ◆ Helyezze a szerszámot védőlemezával felfelé egy asztalra.
- ◆ Szerelje rá a menet nélküli támasztókarimát (17) a tengelyre (11) úgy, hogy a kiemelkedő középpontja a tárcsa felé nézzen.
- ◆ Helyezze a tárcsát (18) a támasztókarimához úgy, hogy a karima kiemelkedő része a tárcsa középpontjában legyen.
- ◆ Tartsa lenyomva a tengelyrögzítő gombot (4), közben pedig csavarja rá a szorítóanyát (16) a tengelyre.

**Tartsa szem előtt:** Ha a felszerelendő tárcsa 3,17 mm-nél vastagabb, tegye a menetes szorítóanyát a tengelyre úgy, hogy a kiemelkedő része a tárcsa középpontjába illeszkedjen. Ha a felszerelendő tárcsa legfeljebb 3,17 mm vastag, tegye a menetes szorítóanyát a tengelyre úgy, hogy a kiemelkedő része ne támaszkodjon a tárcsának.

- ◆ A tárcsa leszereléséhez nyomja le a tengelyrögzítő gombot, és lazítsa meg a menetes rögzítőkarimát.

### Fazékkefe és drótkéfés tárcsa felszerelése

**Figyelmeztetés!** Ha a drótkefe/ tárcsa nem megfelelően ülnek, súlyos személyi sérülés következhet be (vagy rongálódhat a szerszám vagy a tárcsa).

**Figyelmeztetés!** A személyi sérülés veszélyének csökkentése érdekében drótkéfék és a tárcsák kezelésekor viseljen védőkesztyűt. Azok élessé válhatnak.

**Figyelmeztetés!** A szerszám sérülésének megelőzése érdekében ügyeljen arra, hogy a felszereléskor vagy munka közben a tárcsa vagy a drótkefe ne érjen hozzá a védőlemezhez.

A tartozékot észrevehetetlen sérülés érheti, aminek következtében szálak válhatnak le a tárcsáról vagy a drótkéfés csészéről.

A drótkéfét vagy a drótkéfés tárcsát közvetlenül a menetes tengelyre, karimák használata nélkül kell felszerelni. Csak menetes kerékaggyal ellátott drótkéfét vagy tárcsát használjon. Ezek a tartozékok a helyi forgalmazónál vagy márkaszervizben külön költség ellenében beszerezhetők.

- ◆ Helyezze a szerszámot védőlemezával felfelé egy asztalra.
- ◆ Kézzel csavarja rá a tárcsát a tengelyre.
- ◆ Nyomja le a tengelyrögzítő gombot (4), és csavarkulccsal a drótkéfés tárcsa vagy a drótkefe kerékanyánál húzza meg a tárcsát.
- ◆ A tárcsa leszereléséhez a fenti műveletsort végezze el fordított sorrendben.

**Tartsa szem előtt:** A szerszám sérülésének megelőzése érdekében a szerszám bekapcsolása előtt megfelelően illessze rá a hajtótengelyre a tárcsát.

### Helyes kéztartás (J ábra)

**Figyelmeztetés!** A súlyos személyi sérülés kockázatának csökkentése érdekében MINDIG a bemutatott helyes kéztartást alkalmazza.

**Figyelmeztetés!** A súlyos személyi sérülés kockázatának csökkentése érdekében MINDIG biztonságosan tartsa a szerszámot, számítva annak hirtelen reakciójára.

A helyes kéztartás az, ha egyik kezét az oldalfogantyún (3), a másikat pedig a szerszámtesten tartja.

### Biztonsági kapcsoló

A szerszámot folyamatos üzemre kapcsolhatja, ha behúzza az indítókapcsolót (2), és lenyomja a biztonsági kapcsolót (1).

Tartsa a biztonsági kapcsolót, miközben finoman elengedi az indítókapcsolót.

A folyamatos működést úgy kapcsolhatja ki, hogy egyszer behúzza és elengedi az indítókapcsolót.

## Tengelyrögzítő

A tengelyrögzítő (4) megakadályozza a hajtótengely elfordulását a tárcsa fel- és leszerelésekor. A tengelyrögzítést csak a szerszám kikapcsolt állapotában (az akkumulátort is vegye ki) működtesse, amikor a hajtótengely már teljesen leállt.

**Figyelmeztetés!** A szerszám sérülésének elkerülése érdekében a szerszám működése közben ne zárja a tengelyrögzítést. A szerszám károsodhat, a felszerelt tartozék elrepülhet és sérülést okozhat.

A tengelyrögzítés bekapcsolásához nyomja le a tengelyrögzítő gombot, és addig forgassa a hajtótengelyt, amíg meg nem akad.

## Be- és kikapcsolás

- ◆ Bekapcsoláshoz csúsztassa a biztonsági kapcsoló reteszkarját (1a) előre, majd húzza be és tartsa behúzva az indítókapcsolót (2).
- ◆ A szerszám kikapcsolásához engedje el az indítókapcsolót (2).

**Figyelmeztetés!** Terhelés alatt ne kapcsolja be vagy ki a szerszámot.

**Figyelmeztetés!** Amikor a szerszámot nem használja, mindig csúsztassa előre, zárt állásba a biztonsági kapcsoló reteszkarját (1a).

## Tippek a szerszám optimális használatához

- ◆ Erősen tartsa a szerszámot, egyik kezét tegye az oldalfogantyú köré, a másikat pedig a főfogantyú köré.

## Felületcsiszolás csiszolótárcsával

- ◆ Várja meg, amíg a szerszám eléri a maximális fordulatszámot, és csak azután érintse a munkafelülethez.
- ◆ Csak minimális nyomást gyakoroljon a munkafelületre, hogy a szerszám nagy fordulatszámon működhessen. A csiszolás akkor megy a leggyorsabban, amikor a szerszám nagy fordulatszámon működik.
- ◆ A szerszámot 20–30°-os szögben tartsa a munkafelülethez.
- ◆ Folyamatosan mozgassa a szerszámot előre és hátra, hogy ne keletkezzenek barázdák a munkafelületen.
- ◆ Kikapcsolás előtt távolítsa el a szerszámot a munkadarab felületéről. Csak akkor tegye le, amikor már teljesen leállt.

## Élcsiszolás csiszolótárcsával

A vágásra és élcsiszolásra alkalmas tárcsák eltörhetnek, vagy visszarúgást okozhatnak, ha meghajlanak vagy megcsavarodnak, amikor a szerszámot vágásra vagy mélycsiszolásra használják. A sérülésveszély csökkentése végett korlátozza ezeknek a tárcsáknak a használatát hagyományos 27-es típusú védőlemezzel kis mélységű, 1/2 inch-nél (13 mm-nél) kisebb vágásra vagy rovátkolásra. A védőlemez nyitott oldala a kezelőtől távol legyen. Ha 1-es

típusú vágótárcsával mélyebb vágást végez, 1-es típusú zárt védőlemezt használjon.

- ◆ Várja meg, amíg a szerszám eléri a maximális fordulatszámot, és csak azután érintse a munkafelülethez.
- ◆ Csak minimális nyomást gyakoroljon a munkafelületre, hogy a szerszám nagy fordulatszámon működhessen. A csiszolás akkor megy a leggyorsabban, amikor a szerszám nagy fordulatszámon működik.
- ◆ Úgy helyezkedjen el, hogy a tárcsa nyitott alsó része Öntől távolodó irányba nézzen.
- ◆ Ha a vágást elkezdte, és vajat hozott létre a munkadarabban, ne módosítsa a vágási szöget. A vágási szög módosítása miatt a tárcsa meggörbülhet és eltörhet. Az élcsiszoló tárcsák nem tudnak ellenállni a hajlítást okozta oldalirányú nyomásnak.

Kikapcsolás előtt távolítsa el a szerszámot a munkadarab felületéről. Csak akkor tegye le, amikor már teljesen leállt.

Az élcsiszoló és vágótárcsát ne használja felületcsiszolásra, mert az ilyen tárcsa nem tud ellenállni a felületcsiszolás során fellépő oldalirányú nyomásnak. A tárcsa eltörhet, és személyi sérülést okozhat.

## Fazékkefe és drótkéfés tárcsa használata

A drótkéfés tárcsák és a drótkéfék rozsdá, vízkő és festék eltávolítására, valamint egyenetlen felületek simítására használhatók.

**Tartsa szem előtt:** Festék drótkéfézésénél a festék csiszolásánál is érvényes óvintézkedéseket kell megtenni.

- ◆ Várja meg, amíg a szerszám eléri a maximális fordulatszámot, és csak azután érintse a munkafelülethez.
- ◆ Csak minimális nyomást gyakoroljon a munkafelületre, hogy a szerszám nagy fordulatszámon működhessen. A felesleges anyagot akkor tudja a leggyorsabban eltávolítani, amikor a szerszám nagy fordulatszámon működik.
- ◆ Fazékkefe használatánál a szerszám 5–10°-os szöget zárjon be a munkafelülettel.
- ◆ Drótkéfés tárcsa használatánál a tárcsa szélét tartsa érintkezésben a munkafelülettel.
- ◆ Folyamatosan mozgassa a szerszámot előre és hátra, hogy ne keletkezzenek barázdák a munkafelületen. Ha a szerszámot nem mozgatja, vagy csak körkörös mozgatja a munkafelületen, akkor azon égésnyomok és örvényszerű bemélyedések keletkeznek.
- ◆ Kikapcsolás előtt távolítsa el a szerszámot a munkadarab felületéről. Csak akkor tegye le, amikor már teljesen leállt. Különösen ügyeljen, amikor széleken dolgozik, mert ilyenkor a csiszoló váratlanul elmozdulhat.

## Óvintézkedések festék drótkéfézése során

- ◆ Ólom alapú festékek drótkéfézése NEM AJÁNLATOS, mert a szennyezett por ellen nehéz védekezni. Leginkább

a gyerekek és terhes nők vannak kitéve ólommérgezés veszélyének.

- ◆ Miután vegyelemzés nélkül nehéz eldönteni, hogy a festék tartalmaz-e ólmot, bármilyen festék drótkéfézéséhez a következő óvintézkedéseket ajánljuk:

### Személyes biztonság

- ◆ Olyan munkaterületre, ahol festék drótkéfézése folyik, gyermekek és terhes nők csak a takarítás befejezése után léphetnek be.
- ◆ A munkaterületre lépők számára porvédő maszk vagy légzésvédő használata kötelező. A légzésvédő szűrőjét naponta cserélni kell, illetve minden esetben akkor is, ha a viselőjének nehézséget okoz a légzés.

**Tartsa szem előtt:** Csak az ólomtartalmú festék porával és gőzeivel való munkavégzéshez alkalmas porvédő maszk használható. A közönséges festőálcok nem biztosítanak megfelelő védelmet. Megfelelő légzésvédő beszerzése érdekében forduljon a helyi kereskedőhöz.

- ◆ A szennyezett festékrészecskék lenyelését megelőzendő, a munkaterületen TILOS ENNI, INNI ÉS DOHÁNYOZNI. A munkásoknak evés, ivás és dohányzás ELŐTT mosakodniuk és tisztálkodniuk kell. Ételt, italt és dohányárut tilos a munkaterületen hagyni, mert azok ott porral szennyeződhetnek.

### A környezet biztonsága

- ◆ A festéket úgy kell eltávolítani, hogy csak minimális mennyiségű por keletkezzen.
- ◆ A területet, ahol festék eltávolítása folyik, 4 mil vastag műanyag fóliával légmentesen le kell zárni.
- ◆ A drótkéfézést úgy kell végezni, hogy a munkaterületről minél kevesebb festékpórus jusson ki.

### Tisztítás és ártalmatlanítás

- ◆ A drótkéfézési munkálatok során a teljes munkaterületet naponta fel kell porszívózni és alaposan meg kell tisztítani. A porszívózásokat gyakran kell cserélni.
- ◆ A műanyag takarófóliát fel kell szedni, majd a festékpórus és más keletkező törmelékkel együtt ki kell dobni. Az összes hulladékot légmentesen zárható hulladéktárolókba kell tenni és a rendszeres hulladékszállítási eljárás szerint el kell szállítani. A takarítás során a gyermekeket és terhes nőket a munkaterületről távol kell tartani.
- ◆ A játékokat, mosható bútordarabokat és gyermekek által használt tárgyakat újbóli használat előtt alaposan le kell mosni.

### Vágótárcsák használata

Az élciszoló és vágótárcsát ne használja felületcsiszolásra, mert az ilyen tárcsa nem tud ellenállni a felületcsiszolás során fellépő oldalirányú nyomásnak. A tárcsa eltörhet, és személyi sérülést okozhat.

- ◆ Várja meg, amíg a szerszám eléri a maximális fordulatszámot, és csak azután érintse a munkafelülethez.
- ◆ Csak minimális nyomást gyakoroljon a munkafelületre, hogy a szerszám nagy fordulatszámon működhessen. A vágás akkor megy a leggyorsabban, amikor a szerszám nagy fordulatszámon működik.
- ◆ Ha a vágást elkezdte, és vajat hozott létre a munkadarabban, ne módosítsa a vágási szöveget. A vágási szög módosítása miatt a tárcsa meggörbülhet és eltörhet.
- ◆ Kikapcsolás előtt távolítsa el a szerszámot a munkadarab felületéről.
- ◆ Csak akkor tegye le, amikor már teljesen leállt.

### Karbantartás

Az Ön STANLEY FATMAX elektromos szerszámát minimális karbantartás melletti hosszú idejű használatra terveztük. Folyamatos és kielégítő működése a megfelelő gondozástól és a rendszeres tisztítástól is függ.

Az Ön töltőkészüléke a rendszeres tisztításon kívül más karbantartást nem igényel.

**Figyelmeztetés!** Vezetékes/akkumulátoros szerszámok karbantartása előtt:

- ◆ Kapcsolja ki és áramtalanítsa a készüléket/szerszámot.
- ◆ Vagy kapcsolja ki készüléket/szerszámot, majd vegye ki belőle az akkumulátort, ha kivehető.
- ◆ Vagy pedig merítse le teljesen az akkumulátort, ha az a készülékkel/szerszámmal egybe van építve, majd ezután kapcsolja ki a szerszámot.
- ◆ Tisztítás előtt húzza ki a töltő dugaszát a konnektorból. Az Ön töltőkészüléke a rendszeres tisztításon kívül más karbantartást nem igényel.
- ◆ Puha kefével vagy száraz törlőronggyal rendszeresen tisztítsa a készülék/szerszám/töltő szellőzőnyílásait.
- ◆ Nedves törlőronggyal rendszeresen tisztítsa le a motorburkolatot. Ne használjon súrolószert vagy oldószer alapú tisztítószert.
- ◆ Rendszeresen nyissa ki a tokmányt (ha rajta van a szerszámon), és ütögesse meg, hogy a belsejéből kihulljon a por.

### Tartozékok

**Figyelmeztetés!** Mivel nem a STANLEY FATMAX által javasolt tartozékoknak ezzel a termékkel együtt történő használhatóságát nem tesztelték, az olyan tartozékok használata veszélyes lehet. A sérülésveszély csökkentése érdekében csak a STANLEY FATMAX által ajánlott tartozékokat szabad használni ezzel a termékkel.

## Környezetvédelem



Elkülönítve gyűjtendő. Ezzel a szimbólummal jelölt termékeket és akkumulátorokat tilos a normál háztartási hulladékba dobni.

A termékek és akkumulátorok tartalmaznak visszanyerhető vagy újrahasznosítható anyagokat, amelyek csökkentik a nyersanyagigényt.

Kérjük, hogy a helyi előírásoknak megfelelően gondoskodjon az elektromos termékek és akkumulátorok újrahasznosításáról. További tájékoztatást itt talál:

[www.2helpU.com](http://www.2helpU.com).

## Műszaki adatok

		SFMC700 (H1)
Feszültség	VDC	18
Névleges fordulatszám	min <sup>-1</sup>	8 000
Tárcsa átmérője	mm	125
Tárcsa furata	mm	22
Max. tárcsavastagság		
Csiszolótárcsa	mm	6
Vágótárcsa	mm	3,5
Hajtótengely átmérője		M14
Hajtótengely hossza (felszerelt belső karimával)	mm	12,8
Hajtótengely hossza (felszerelt belső karima nélkül)	mm	18,6
Súly	kg	1,85 (akku nélkül)

Töltő		SFMCB11	SFMCB12	SFMCB14
Felvett feszültség	VAC	230	230	230
Leadott feszültség	VDC	18	18	18
Áramerősség	A	1,25	2	4

Akkumulátor		SFMCB201	SFMCB202	SFMCB204	SFMCB206
Feszültség	VDC	18	18	18	18
Kapacitás	Ah	1,5	2,0	4,0	6,0

Akkumulátor	SFMCB201	SFMCB202	SFMCB204	SFMCB206
Típus	Li-ion	Li-ion	Li-ion	Li-ion

## Hangnyomásszint az EN 60745 szabvány szerint:

Hangnyomás (LpA) 85,5 dB(A), toleranciafaktor (K) 3 dB(A)  
Hangteljesítmény (LWA) 96,5 dB(A), toleranciafaktor (K) 3 dB(A)

## Súlyozott effektív rezgésyorsulás összértéke (három tengely vektorösszege) az EN 60745 szabvány szerint:

Felületi csiszolás: (ah, SG) 4,5 m/s<sup>2</sup>, toleranciafaktor (K) 1,5 m/s<sup>2</sup>

**Vigyázat!** Vágási és drótképezési munkáknál különböző lehet a súlyozott effektív rezgésyorsulás.

## CE megfelelőségi nyilatkozat

GÉPEKRE VONATKOZÓ IRÁNYELV



SFMC700 Akkumulátoros sarokcsiszoló

A STANLEY FATMAX kijelenti hogy ezek a termékek megfelelnek a következő szabványoknak: EN60745-1:2009+A11:2010, EN60745-2-3:2011+A2:2013+A11:2014+A12:2014+A13:2015.

Ezek a termékek a 2006/42/EK, a 2014/30/EU és a 2011/65/EU irányelveknek is megfelelnek. További tájékoztatásért forduljon a STANLEY Europe vállalathoz a következőkben megadott vagy a kézikönyv végén megtalálható elérhetőségeken.

További tájékoztatásért forduljon a STANLEY FATMAX vállalathoz a következőkben megadott vagy a kézikönyv végén megtalálható elérhetőségeken.

Az aláírás tulajdonosa a műszaki adatok összeállításáért felelős személy, nyilatkozatát a STANLEY FATMAX nevében adja.

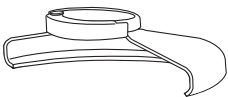

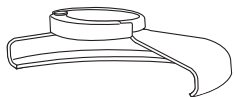
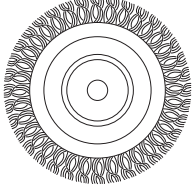

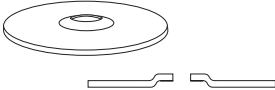
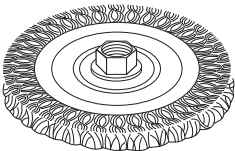
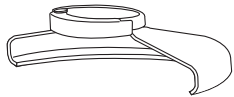

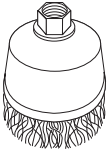
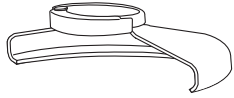

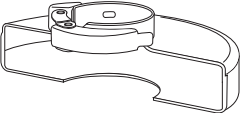
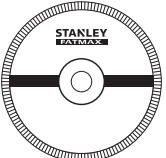
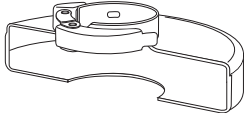


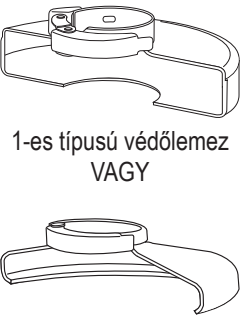
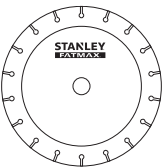


Ed Higgins

Igazgató – Fogyasztói elektromos szerszámok  
STANLEY FATMAX Europe, Egide Walschaertsstraat14-18,  
2800 Mechelen, Belgium  
2019/11/25

Az Önhöz legközelebbi márkaszerviz címét a helyi Stanley képviselőtől vagy ebből a kézikönyvből tudhatja meg. Emellett a hivatalos Stanley szervizek listája, illetve eladás utáni szolgáltatásaink és ezek elérhetőségének részletes ismertetése a következő honlapon érhető el: [www.stanley.eu/3](http://www.stanley.eu/3)

Kérjük a vásárlástól számított 30 napon belül regisztrálja Stanley Fat Max készülékét a [www.stanley.eu/3](http://www.stanley.eu/3) oldalon, annak érdekében, hogy jogosult legyen további két év kiterjesztett garanciára. Az extra 2 év garanciára, mely gyártási vagy anyaghibára vonatkozik, az oldalon kinyomtatott igazoló dokumentum átadásával jogosult a Stanley márkaszervizben.

Tartozékok táblázata

Védőlemez típusa	Tartozék	Leírás	Csiszoló szerelési módja
 <p>27-es típus Védőlemez</p>		Süllyesztett középpontú csiszolótárcsa	 <p>27-es típusú védőlemez</p>
		Drótkéfés tárcsák	 <p>Támasztókarima</p>  <p>27-es típusú süllyesztett középpontú tárcsa</p>
		Drótkéfés tárcsák menetes anyával	 <p>27-es típusú védőlemez</p>  <p>Drótkéfés tárcsa</p>
		Fazékkefe menetes anyával	 <p>27-es típusú védőlemez</p>  <p>Drótkéfe</p>
 <p>1-es típusú védőlemez</p>		Kőzetvágó tárcsa, ragasztott	 <p>1-es típusú védőlemez</p>
		Fémvágó tárcsa, ragasztott	 <p>Támasztókarima</p>
 <p>1-es típusú védőlemez VAGY 27-es típusú védőlemez</p>		Gyémánt vágótárcsák	 <p>Vágótárcsa</p>  <p>Rögzítőkarima</p>

## STANLEY FAT MAX JÓTÁLLÁSI FELTÉTELEK

Gratulálunk Önnek ennek az értékes Stanley Fat Max készülék megvásárlásához.

Fogyasztók részére értékesített termékeinkre **12 hónap időtartamú jótállást vállalunk**.

A jótállás a fogyasztó jogszabályból eredő jogait nem érinti.

1) A Stanley Black & Decker Hungary Kft. a jótállás, kellék- és termékszavatosság keretében végzett javításokat vagy a termék kicserélését 19/2014. (IV.29.) NGM rendelet és a 151/2003. (IX.22.) Kormányrendelet szerint végzi a jótállási idő, illetve a kellék- és termékszavatossági jogok érvényesíthetőségének teljes időtartama alatt.

- A fogyasztó jótállási igényét a jótállási jeggyel érvényesítheti, ezért kérjük azt őrizze meg.
- Vásárláskor a forgalmazónak (kereskedőnek) a jótállási jegyen fel kell tüntetnie a fogyasztási cikk azonosításra alkalmas megnevezését, típusát, gyártási számát, továbbá – amennyiben van ilyen – azonosításra alkalmas részeinek meghatározását, illetve a fogyasztó részére történő átadásának időpontját. A jótállási jegyet a forgalmazó (kereskedő) nevében eljáró személynek alá kell írnia és a kereskedés azonosítására alkalmas tartalmú (minimum cégnév, üzlet címe) bélyegzővel olvashatóan le kell bélyegezni. Kérjük, kísérelje figyelemmel a jótállási jegy megfelelő érvényesítését, mivel a kijelölt szervizeknél a jótállási igény csak érvényes jótállási jeggyel érvényesíthető. Amennyiben a jótállási jegy szabálytalanul került kiállításra, jótállási igényével kérjük forduljon a terméket az Ön részére értékesítő partnerünkhöz (kereskedőhöz). A jótállási jegy szabálytalan kiállítása vagy a fogyasztó rendelkezésére bocsátás elmaradása nem érinti a jótállási érvényességét. Kérjük, hogy a jótállási jegyen kívül a nyugtát vagy számlát is szíveskedjen megőrizni a gyorsabb és hatékonyabb ügyintézés érdekében, mert a szerződés megkötése az ellenérték megfizetését igazoló bizonylattal is bizonyítható.
- Elvesztett jótállási jegyet csak a fogyasztói szerződés létrejöttét igazoló nyugta vagy számla ellenében tudunk pótolni!

2) **Nem terjed ki a jótállás:**

- amennyiben a hiba oka rendeltetésellenes, illetve a mellékelt magyar nyelvű használati kezelési útmutatóban foglaltaktól eltérő használat, átalakítás, szakszerűtlen kezelés, helytelen tárolás, elemi kár vagy egyéb a vásárlás után a fogyasztó érdekkörében keletkezett ok miatt következik be;
- azon alkatrészekre, amelyek esetében a meghibásodás a jótállási időn belüli rendeltetészerű használat mellett az alkatrész természetes elhasználódása, kopása miatt következett be (így különösen: fűrészlánc, fűrészlap, gyalukés, meghatószíj, csapágyak, szénkefe, csillagkerék);
- a készülék túlterhelése miatt jelentkező hibákra, amelyek a hajtómű meghibásodásához, vagy egyéb ebből adódó károkhöz vezetnek;
- a termék nem hivatalos szervízben történt javításából eredő hibákra;
- az olyan károsodásokra, amelyek nem eredeti Stanley Fat Max kiegészítő készülékek és tartozékok használatából adódnak **amennyiben a szakszervíz bizonyítja, hogy a hiba a fenti okok valamelyikére vezethető vissza.**

3) A fogyasztó a kijavítás vagy csere iránti igényét a jótállási időn belül a kereskedőnél, illetve kijavítás iránti igényét a jótállási jegyen feltüntetett javítószolgálatnál is érvényesítheti. Termékszavatossági igényét kérjük a jótállási jegyen feltüntetett gyártónak vagy forgalmazónak szíveskedjen bejelenteni.

- Nem számít bele a jótállási időbe a kijavítási időnek az a része, amely alatt a fogyasztó a terméket nem tudta rendeltetészerűen használni.
- A terméknek a kicseréléssel vagy kijavítással érintett részére a jótállási idő újból kezdődik.
- Ha a fogyasztási cikk a vásárlástól (üzembe helyezéstől) számított három munkanapon belül meghibásodik, a fogyasztó ezen időtartamon belül kérheti annak kicserélését feltéve, hogy a meghibásodás a rendeltetészerű használatot akadályozza. A hiba fennállásának, vagy a rendeltetészerű használatot akadályozó mérték megállapításához a kereskedő kérheti a szakszervíz közreműködését.

- Amennyiben a jótállási igény bejelentését követően a kereskedő az igény teljesíthetőségéről azonnal nem tud nyilatkozni, úgy öt munkanapon belül kell értesítenie a fogyasztót az álláspontjáról.
  - Ha a kijavítás vagy a csere nem lehetséges, a fogyasztó választása szerint műszakilag és értékében hasonló készülék kerül felajánlásra, vagy a vételár arányos leszállítására kerül sor, avagy visszafizetésre kerül a vételár.
  - A termék hibája miatt a fogyasztó a forgalmazótól is követelheti a hiba kijavítását vagy a termék kicserélését a forgalomba hozattalól számított két év elteltéig (termékszavatosság).
- 4) A jótállás alapján történő javítás során a forgalmazónak, illetve a javítószolgálatnak (kereskedőnek) törekednie kell arra, hogy a kijavítást legfeljebb 15 napon belül megfelelő minőségben elvégezze, elvégeztesse.

A jótállás keretébe tartozó kijavítás vagy csere esetén a forgalmazó, illetve a javítószolgálat a jótállási jegyen köteles feltüntetni:

- a kijavítás iránti igény bejelentésének és a kijavításra történő átvétel időpontját,
- a hiba okát és a kijavítás módját;
- a termék fogyasztó részére történő visszaadásának időpontját,
- a kicserélés tényét és időpontját.

A termék meghibásodása esetén a fogyasztót az alábbi jogok illetik meg:

Elsősorban - választása szerint - kijavítást vagy kicserélést követelhet. A csereigény akkor megalapozott, ha a termék a fogyasztónak okozott jelentős kényelmetlenség nélkül, megfelelő minőségben és ésszerű határidőn belül, értékcsökkenés nélkül nem javítható ki, vagy nem kerül kijavításra. Ha az előírt módon történő kijavításra, illetve kicserélésre vonatkozó kötelezettségének a forgalmazó nem tud eleget tenni, a fogyasztó – választása szerint – a vételár arányos leszállítását igényelheti, a hibát a forgalmazó költségére maga kijavíttathatja, vagy elállhat a szerződéstől (a hibás áru visszaszolgáltatásával egyidejűleg kérheti a nyugtán vagy számlán feltüntetett bruttó vételár visszatérítését).

Jelentéktelen hiba miatt elállásnak nincs helye!

Kérjük, hogy a hiba felfedezését követő legrövidebb időn belül szíveskedjen azt a szervízben vagy a forgalmazónál bejelenteni.

A kijavítást vagy kicserélést - a dolog tulajdonságaira és a fogyasztó által elvárható rendeltetésére figyelemmel - megfelelő határidőn belül, a fogyasztó érdekeit kímélve kell elvégezni.

Gyártó:

Black & Decker Europe,  
210 Bath Road, Slough,  
Berkshire, SL13YD,  
Egyesült Királyság

Forgalmazó:

Stanley Black & Decker Hungary Kft  
1016. Budapest,  
Mészáros u. 58/B

**Fogyasztói jogvita esetén a fogyasztó a megyei (fővárosi) kereskedelmi és iparkamarák mellett működő békéltető testület eljárását is kezdeményezheti!**



**Kereskedő által a vásárlással egyidejűleg kitöltendő**

Kereskedő neve és címe:  
 .....  
 A fogyasztási cikk megnevezése:.....  
 Tipusa: .....  
 Gyártási száma: .....  
 Szerződéskötés és a termék fogyasztó részére történő átadásának dátuma: ..... P.H.  
 aláírás

**Kereskedő által kitöltendő kicserélés esetén**

A fogyasztó a hibás terméket valamennyi tartozékával átadta.  
 A kicserélés időpontja: ..... P.H.  
 aláírás  
 A hibátlan terméket átvettem.  
 A kicserélt új termék átvételének időpontja: .....  
 .....  
**fogyasztó aláírása**

**Kijavítás esetén a szerviz tölti ki:**

**1. javítás**

A kijavítás iránti igény bejelentésének és a kijavításra átvétel időpontja:  
 .....  
 A bejelentett hiba oka és a kijavítás módja:  
 .....  
 A fogyasztó részére történő visszaadás időpontja:  
 .....  
 Amennyiben a termék nem javítható, a csereigény alapos:  
 igen / nem (aláhúzással jelölendő)  
 ..... P.H.  
 aláírás

**3. javítás**

A kijavítás iránti igény bejelentésének és a kijavításra átvétel időpontja:  
 .....  
 A bejelentett hiba oka és a kijavítás módja:  
 .....  
 A fogyasztó részére történő visszaadás időpontja:  
 .....  
 Amennyiben a termék nem javítható, a csereigény alapos:  
 igen / nem (aláhúzással jelölendő)  
 ..... P.H.  
 aláírás

**2. javítás**

A kijavítás iránti igény bejelentésének és a kijavításra átvétel időpontja:  
 .....  
 A bejelentett hiba oka és a kijavítás módja:  
 .....  
 A fogyasztó részére történő visszaadás időpontja:  
 .....  
 Amennyiben a termék nem javítható, a csereigény alapos:  
 igen / nem (aláhúzással jelölendő)  
 ..... P.H.  
 aláírás

**4. javítás**

A kijavítás iránti igény bejelentésének és a kijavításra átvétel időpontja:  
 .....  
 A bejelentett hiba oka és a kijavítás módja:  
 .....  
 A fogyasztó részére történő visszaadás időpontja:  
 .....  
 Amennyiben a termék nem javítható, a csereigény alapos:  
 igen / nem (aláhúzással jelölendő)  
 ..... P.H.  
 aláírás

**Stanley Black & Decker Hungary Kft****Iroda****1016 Bp. Mészáros u 58/b.****Tel.  
214-05-61****Fax.  
214-69-35****Központi Márkaszerviz****Elérhetőség****ROTEL Kft. Márkaszerviz 1163 Bp. (Sashalom) Thököly út 17. 403-22-60 404-00-14403-65-33****Tel/fax****service@rotelkft.hu****INOX Kereskedelmi  
és Szolgáltató Kft.****Szolnoki út 27-29.  
6000 Kecskemét****+36 30 370 7033****www.rotelkft.hu****szerviz@inox.hu****www.inox.hu/**

**CZ** ZÁRUČNÍ LIST

**PL** KARTA GWARANCYJNA

**H** JÓTÁLLÁSI JEGY

**SK** ZÁRUČNÝ LIST

**STANLEY**  
**FATMAX**

**CZ** měsíců  
**H** hónap

**12**

**PL** miesiące  
**SK** mesiacov

<b>CZ</b>	Výrobní kód	Datum prodeje	Razítko prodejny Podpis
<b>H</b>	Gyári szám	A vásárlás napja	Pecsét helye Aláírás
<b>PL</b>	Numer seryjny	Data sprzedaży	Stempel Podpis
<b>SK</b>	Číslo série	Dátum predaja	Pečiatka predajne Podpis

(CZ)

Adresy servisu  
Band Servis  
Klásterského 2  
CZ-140 00 Praha 4  
Tel.: 00420 244 403 247  
Fax: 00420 241 770 167

Band Servis  
K Pasekám 4440  
CZ-76001 Zlín  
Tel.: 00420 577 008 550,1  
Fax: 00420 577 008 559  
http://www.bandservis.cz

(H)

Rotel Kft. Központi  
Garanciális-és Márkaszerviz  
1163 Budapest  
(Sashalom) Thököly út 17.  
Tel.: 403-2260  
Fax: 404-0014  
www.rotelkft.hu

INOX Trading and  
Manufacturing LLC  
Szolnoki út 27-29.  
6000 Kecskemét  
Tel.: +36 30 370 7033  
e-mail: szerviz@inox.hu  
www.inox.hu/

(PL)

Adres serwisu centralnego  
ERPATECH  
ul. Bakaliowa 26  
05-080 Mościska  
Tel.: 022-8620808  
Fax: 022-8620809

(SK)

Adresa servisu  
Band Servis  
Paulínska ul. 22  
SK-91701 Trnava  
Tel.: 00421 335 511 063  
Fax: 00421 335 512 624

(CZ)	Dokumentace záruční opravy			(PL)	Przebieg napraw gwarancyjnych	
(H)	A garanciális javítás dokumentálása			(SK)	Záznamy o záručných opravách	
CZ	Číslo	Datum příjmu	Datum zakázky	Číslo zakázky	Závada	Razítko Podpis
H	Sorszám	Bejelentés időpontja	Javítási időpont	Javítási munkalapszám	Hiba jelleg oka	Pecset Aláírás
	Jótállás új határideje					
PL	Nr.	Data zgłoszenia	Data naprawy	Nr. zlecenia	Przebieg naprawy	Stempel Podpis
SK	Číslo dodávky	Dátum nahlásenia	Dátum opravy	Číslo objednávky	Popis poruchy	Pečiatka Podpis