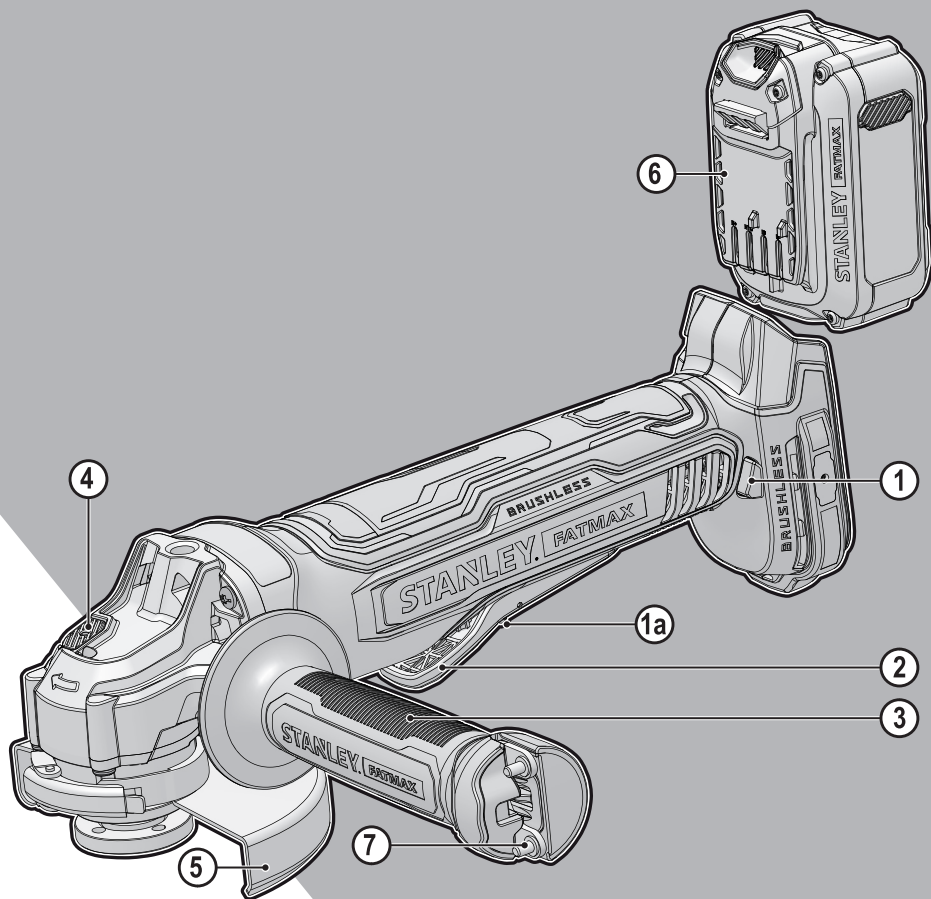


STANLEY®

FATMAX®

V20

LITHIUM ION

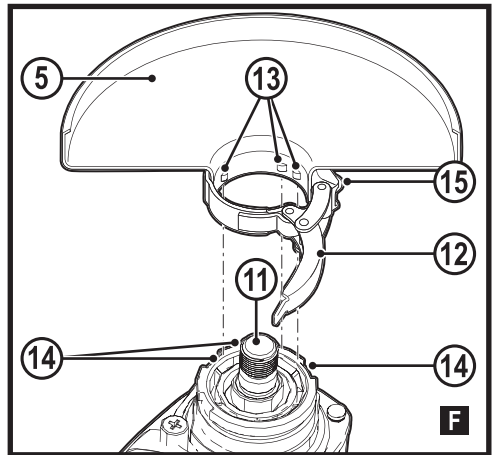
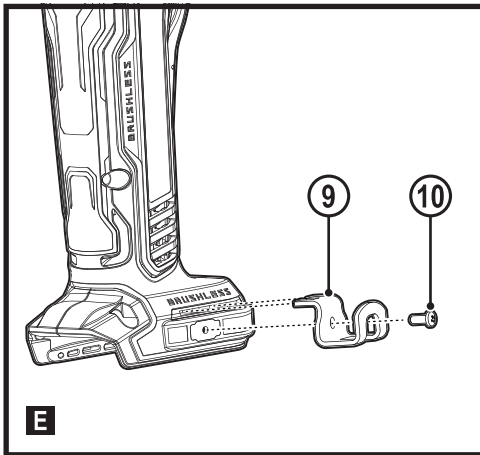
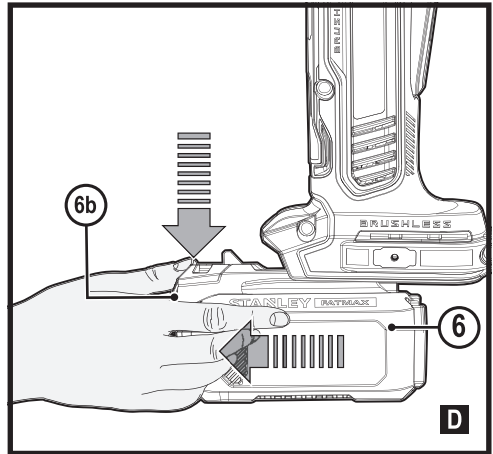
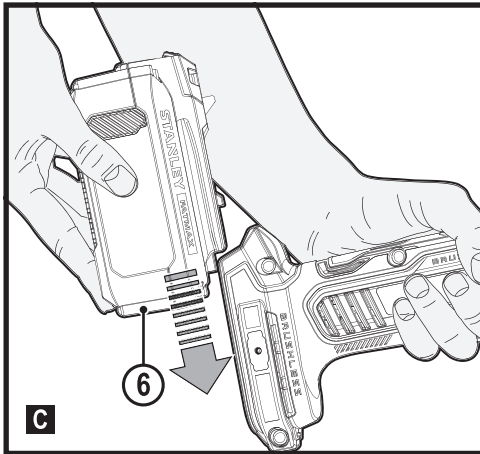
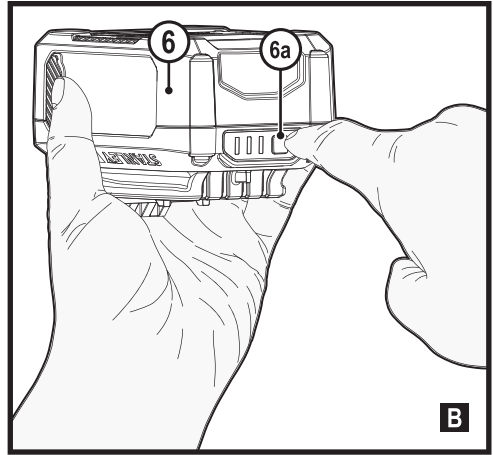
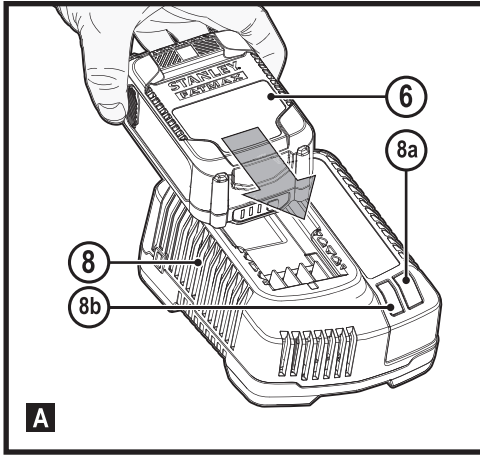


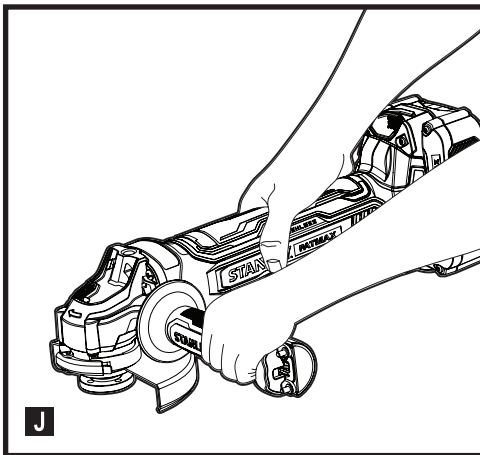
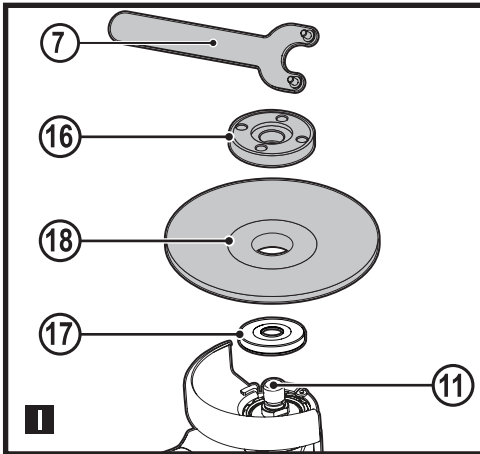
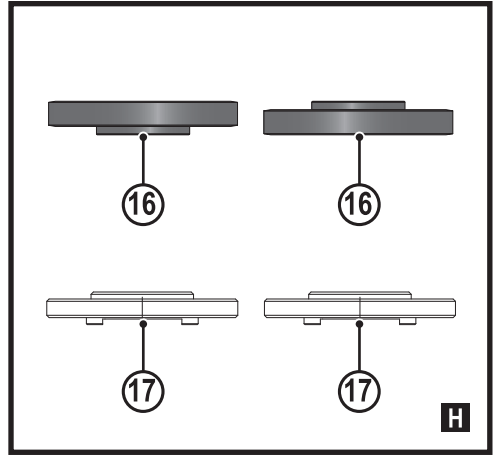
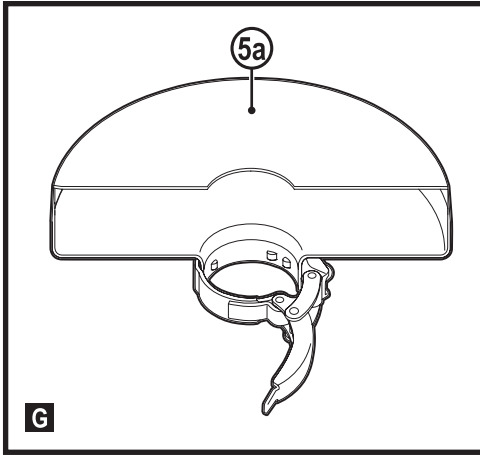
511118 - 00 SK

Preložené z pôvodného návodu

www.stanley.eu

SFMCG700





Použitie výrobku

Vaša uhlová brúska STANLEY FATMAX SFMCG700 je určená na brúsenie a rezanie kovov a muríva pomocou vhodného typu rezného kotúča, drôtovej kefy alebo brúsneho kotúča. Toto náradie musí byť opatrené zodpovedajúcim krytom. Toto náradie je určené pre profesionálnych i súkromných neprofesionálnych používateľov.

Bezpečnostné pokyny

Všeobecné bezpečnostné pokyny pre prácu s elektrickým náradím



Varovanie! Preštudujte si všetky bezpečnostné výstrahy, pokyny, obrázky a technické údaje uvedené pre toto náradie. Nedodržanie nižšie uvedených varovaní a pokynov môže viesť k spôsobeniu úrazu elektrickým prúdom, k vzniku požiaru alebo k vážnemu zraneniu.

Všetky bezpečnostné varovania a pokyny uschovajte na budúce použitie.

Termín „elektrické náradie“ vo všetkých upozorneniach odkazuje na vaše náradie napájané zo siete (je vybavené prívodným káblom) alebo náradie napájané akumulátorom (bez prívodného kábla).

1. Bezpečnosť v pracovnom priestore

- a. **Udržujte pracovný priestor čistý a dobre osvetlený.** Preplnený a neosvetlený pracovný priestor môže viesť k spôsobeniu úrazov.
- b. **Nepracujte s elektrickým náradím vo výbušnom prostredí, ako sú priestory s výskytom horľavých kvapalín, plynov alebo prašných látok.** V elektrickom náradí dochádza k iskreniu, ktoré môže spôsobiť vznietenie horľavého prachu alebo výparov.
- c. **Pri práci s elektrickým náradím zaistite bezpečnú vzdialenosť detí a ostatných osôb.** Rozptýľovanie môže spôsobiť stratu kontroly nad náradím.

2. Elektrická bezpečnosť

- a. **Zástrčka prívodného kábla náradia musí zodpovedať zásuvke.**
Zástrčku nikdy žiadnym spôsobom neupravujte. Nepoužívajte pri uzemnenom elektrickom náradí žiadne upravené zástrčky. Neupravené zástrčky a zodpovedajúce zásuvky znižujú riziko vzniku úrazu elektrickým prúdom.
- b. **Nedotýkajte sa uzemnených povrchov, ako sú napríklad potrubia, radiátory, elektrické sporáky a chladničky.** Pri uzemnení vášho tela vzrastá riziko úrazu elektrickým prúdom.
- c. **Nevystavujte elektrické náradie dažďu alebo vlhkému prostrediu.** Ak vnikne do elektrického náradia voda, zvýši sa riziko úrazu elektrickým prúdom.

- d. **S prívodným káblom zaobchádzajte opatrne. Nikdy nepoužívajte prívodný kábel na prenášanie alebo posúvanie náradia a neťahajte zaň, ak chcete náradie odpojiť od elektrickej siete. Zabráňte kontaktu kábla s masťnými, horúcimi a ostrými predmetmi alebo pohyblivými časťami.** Poškodený alebo zapletený prívodný kábel zvyšuje riziko vzniku úrazu elektrickým prúdom.
- e. **Pri práci s náradím vonku používajte predlžovacie káble určené na vonkajšie použitie.** Použitie kábla na vonkajšie použitie znižuje riziko úrazu elektrickým prúdom.
- f. **Ak musíte s elektrickým náradím pracovať vo vlhkom prostredí, použite napájací zdroj s prúdovým chráničom (RCD).** Použitie prúdového chrániča (RCD) znižuje riziko úrazu elektrickým prúdom.

3. Bezpečnosť osôb

- a. **Pri použití elektrického náradia zostaňte stále pozorní, sledujte, čo robíte a pracujte s rozvahou. Nepracujte s elektrickým náradím, ak ste unavení alebo ak ste pod vplyvom drog, alkoholu alebo liekov.** Chvilka nepozornosti pri práci s elektrickým náradím môže viesť k vážnemu zraneniu.
- b. **Používajte prvky osobnej ochrany. Vždy používajte ochranu zraku.** Ochranné prostriedky ako respirátor, protišmyková pracovná obuv, prilba a chrániče sluchu, používané v príslušných podmienkach, znižujú riziko poranenia osôb.
- c. **Zabráňte náhodnému zapnutiu náradia. Pred pripojením zdroja napätia alebo pred vložením akumulátora a pred zdvihnutím alebo prenášaním náradia skontrolujte, či je spínač v polohe vypnuté.** Prenášanie elektrického náradia s prstom na spínači alebo pripojenie náradia k napájaciemu zdroju, ak je spínač náradia v polohe zapnuté, môže spôsobiť úraz.
- d. **Pred zapnutím náradia sa vždy uistite, či nie sú v jeho blízkosti kľúče alebo nastavovacie prípravky.** Nastavovacie kľúče ponechané na náradí môžu byť zachytené rotujúcimi časťami náradia a môžu spôsobiť úraz.
- e. **Neprekážajte sami sebe. Pri práci vždy udržujte vhodný postoj a rovnováhu.** Tak je umožnená lepšia ovládateľnosť náradia v neočakávaných situáciách.
- f. **Vhodne sa obliekajte. Nenoste voľný odev alebo šperky. Dbajte na to, aby sa vaše vlasy, odev a rukavice nedostali do kontaktu s pohyblivými časťami.** Voľný odev, šperky alebo dlhé vlasy môžu byť pohyblivými dielmi zachytené.
- g. **Ak sú zariadenia vybavené adaptérom na pripojenie príslušenstva na zachytávanie prachu, zaistite jeho správne pripojenie a riadnu funkciu.** Použitie týchto zariadení môže znížiť nebezpečenstvo týkajúce sa prachu.

- h. **Nedovoľte, aby častým používaním náradia došlo k familiárnosti, aby ste sa stali samolúbymi a aby ste ignorovali zásady bezpečnosti.** Bezstarostnosť môže spôsobiť vážne zranenie počas zlomku sekundy.
4. **Použitie elektrického náradia a jeho údržba**
- a. **Nepreťažujte elektrické náradie. Používajte na vykonávanú prácu správny typ náradia.** Pri použití správneho typu náradia bude práca vykonávaná lepšie a bezpečnejšie.
- b. **Ak nie je možné hlavný spínač náradia zapnúť a vypnúť, s náradím nepracujte.** Každé elektrické náradie s nefunkčným spínačom je nebezpečné a musí sa opraviť.
- c. **Pred nastavením náradia, pred výmenou príslušenstva alebo ak náradie nepoužívate, odpojte zástrčku prívodného kábla od zásuvky alebo z náradia vyberte akumulátor.** Tieto preventívne bezpečnostné opatrenia znižujú riziko náhodného zapnutia náradia.
- d. **Uložte elektrické náradie mimo dosahu detí a nedovoľte ostatným osobám, ktoré toto náradie nevedia ovládať, alebo ktoré nepoznajú tieto bezpečnostné pokyny, aby s týmito elektrickým náradím pracovali.** Elektrické náradie je v rukách nekvalifikovanej obsluhy nebezpečné.
- e. **Vykonávajte údržbu elektrického náradia a príslušenstva. Skontrolujte vychýlenie alebo zablokovanie pohyblivých častí, poškodenie jednotlivých dielov a iné okolnosti, ktoré môžu ovplyvniť chod náradia. Ak je náradie poškodené, nechajte ho opraviť.** Mnoho nehôd býva spôsobených zanedbanou údržbou náradia.
- f. **Rezné nástroje udržiavajte ostré a čisté.** Riadne udržiavané rezné nástroje s ostrými reznými čepeľami sú menej náchylné na zablokovanie a lepšie sa s nimi pracuje.
- g. **Používajte elektrické náradie, príslušenstvo a držiaky nástrojov podľa týchto pokynov a berte do úvahy prevádzkové podmienky a prácu, ktorá sa bude vykonávať.** Použitie elektrického náradia na iné účely, než na aké je určené, môže byť nebezpečné.
- h. **Udržiavajte rukoväti a všetky povrchy na uchopenie čisté a suché a dbajte na to, aby neboli znečistené olejom alebo mazivami.** Klzké rukoväti a povrchy na uchopenie neumožňujú bezpečnú manipuláciu a ovládateľnosť náradia v neočakávaných situáciách.
5. **Použitie akumulátorového náradia a jeho údržba**
- a. **Nabíjajte iba v nabíjačke určenej výrobcom.** Nabíjačka vhodná pre jeden typ akumulátora môže pri vložení iného nevhodného typu spôsobiť požiar.
- b. **Používajte elektrické náradie výhradne s akumulátormi, ktoré sú určené pre daný typ náradia.**

Použitie iných typov akumulátorov môže spôsobiť vznik požiaru alebo zranenie.

- c. **Ak sa akumulátor nepoužíva, uložte ho mimo dosahu kovových predmetov, ako sú kancelárske sponky na papier, mince, kľúče, kince, skrutky alebo ďalšie drobné kovové predmety, ktoré môžu spôsobiť skratovanie kontaktov akumulátora.** Skratovanie kontaktov akumulátora môže viesť k vzniku popálenín alebo požiaru.
- d. **V nevhodných podmienkach môže z akumulátora unikať kvapalina. Vyvarujte sa kontaktu s touto kvapalinou. Ak dôjde k náhodnému kontaktu s touto kvapalinou, zasiahnuté miesto omyte vodou a vyhľadajte lekársku pomoc.** Unikajúca kvapalina z akumulátora môže spôsobiť podráždenie pokožky alebo popáleniny.
- e. **Nepoužívajte akumulátor alebo náradie, ktoré je poškodené alebo upravené.** Poškodené alebo upravené akumulátory môžu vykazovať nepredvídateľné stavy, ktoré môžu viesť k požiaru, výbuchu alebo zraneniu.
- f. **Nevystavujte akumulátor alebo náradie ohňu alebo pôsobeniu vysokých teplôt.** Pôsobenie ohňa alebo teplot presahujúcich 130 °C môže spôsobiť explóziu.
- g. **Dodržiavajte všetky pokyny týkajúce sa nabíjania a nenabíjajte akumulátor alebo náradie mimo rozsahu teplôt, ktoré sú uvedené v tomto návode.** Nesprávne nabíjanie alebo teploty mimo stanoveného rozsahu môžu poškodiť akumulátor a môžu zvýšiť riziko požiaru.
6. **Servis**
- a. **Opravy elektrického náradia zverte iba kvalifikovanému technikovi, ktorý bude používať originálne náhradné diely.** Tým zaistíte bezpečnú prevádzku náradia.
- b. **Nikdy nevykonávajte servis poškodených AKUMULÁTOROV.** Servis AKUMULÁTORA môže vykonávať iba výrobca alebo autorizovaný servis.

Doplňkové bezpečnostné pokyny na prácu s elektrickým náradím



Varovanie! Doplňkové bezpečnostné pokyny týkajúce sa brúsenia, použitia drôtených kief alebo rezanie

- ♦ **Toto elektrické náradie bolo skonštruované tak, aby pracovalo ako brúska, drôtená kefa alebo rozbrusovačka. Preštudujte si všetky bezpečnostné výstrahy, pokyny, obrázky a technické údaje uvedené pre toto náradie.** Nedodržanie všetkých nižšie uvedených pokynov môže viesť k úrazu elektrickým prúdom, k požiaru alebo k vážnemu zraneniu.
- ♦ **S týmito elektrickým náradím sa neodporúča vykonávať operácie ako leštenie alebo brúsenie**

s brúsnym papierom. Pracovné operácie, na ktoré nie je toto elektrické náradie určené, môžu vytvárať rizikové situácie, pri ktorých môže dôjsť k zraneniu.

- ◆ **Nepoužívajte príslušenstvo, ktoré nie je špecificky navrhnuté a odporúčané výrobcom náradia.** Aj keď sa s vašim elektrickým náradím môže použiť aj príslušenstvo, neznamená to, že je zaistená jeho bezpečná prevádzka.
- ◆ **Menovité otáčky príslušenstva musia minimálne zodpovedať maximálnym otáčkam uvedeným na elektrickom náradí.** Príslušenstvo, ktoré sa otáča rýchlejšie, než sú jeho povolené maximálne otáčky, sa môže roztrhnúť alebo rozlomiť.
- ◆ **Vonkajší priemer a hrúbka použitého príslušenstva musia zodpovedať rozmerom, ktoré sú vhodné pre vaše elektrické náradie.** Pri použití príslušenstva nesprávnej veľkosti nie je možné zaisťiť zodpovedajúcu bezpečnosť a ovládateľnosť náradia.
- ◆ **Závit montovaného príslušenstva musí zodpovedať závitu na hriadeľ náradia.** Pri príslušenstve upevňovanom pomocou prírub musí priemer upínacieho otvoru príslušenstva zodpovedať polohovaciemu priemeru príruby. Príslušenstvo, ktoré nezodpovedá montážnym prvkom na náradí, sa nebude otáčať rovnomerne, bude nadmerne vibrovať a môže spôsobiť stratu ovládateľnosti.
- ◆ **Nepoužívajte poškodené príslušenstvo.** Pred každým použitím skontrolujte každé príslušenstvo. Pri brúsnych kotúčoch skontrolujte, či nie sú prasknuté alebo či nie sú odštiepené. Pri oporných podložkách skontrolujte, či nie sú prasknuté, poťhané alebo nadmerne opotrebované. Pri drôtených kefách skontrolujte, či nie sú uvoľnené alebo popraskané jednotlivé drôty. Ak dôjde k pádu elektrického náradia alebo príslušenstva, skontrolujte, či nedošlo k poškodeniu a ak je to nutné, použite nepoškodené príslušenstvo. Po kontrole a montáži príslušenstva sa postavte vy aj ostatné osoby tak, aby ste stáli mimo roviny rotujúceho príslušenstva, a na jednu minútu zapnite náradie pri maximálnych otáčkach naprázdno. V tomto testovacom čase sa poškodené príslušenstvo obvykle zničí.
- ◆ **Používajte prvky osobnej ochrany.** V závislosti od vykonávanej práce použite tvárový štít, ochranné okuliare alebo bezpečnostné okuliare. Podľa situácie používajte masku proti prachu, chrániče sluchu, rukavice a pracovnú zásteru schopnú zachytiť čistočky brusiva alebo fragmenty obrobku. Ochrana zraku musí byť schopná zastaviť odletujúce nečistoty vznikajúce pri rôznych pracovných operáciách. Maska proti prachu alebo respirátor musí filtrovať čistočky vznikajúce pri vašej práci. Dlhodobé vystavenie vysokej intenzite hluku môže spôsobiť stratu sluchu.

- ◆ **Udržujte okolostojace osoby v bezpečnej vzdialenosti od pracovného priestoru.**
- ◆ **Každý, kto vstupuje do pracovného priestoru, musí používať osobné ochranné vybavenie.** Fragmenty obrobku alebo úlomky príslušenstva môžu odlietať a môžu spôsobiť úraz aj mimo pracovného priestoru.
- ◆ **Pri pracovných operáciách, pri ktorých by mohlo dôjsť ku kontaktu pracovného nástroja so skrytými vodičmi, držte elektrické náradie vždy za izolované časti.** Kontakt so „živým“ vodičom spôsobí, že neizolované kovové časti elektrického náradia budú takisto „živé“, čo môže obsluhu spôsobiť úraz elektrickým prúdom.
- ◆ **Nikdy neodkladajte elektrické náradie, kým nedôjde k úplnému zastaveniu rotujúceho príslušenstva.** Rotujúce príslušenstvo sa môže zaryť do povrchu, čo môže spôsobiť stratu vašej kontroly nad náradím.
- ◆ **Nezapínajte elektrické náradie, ak ho prenášate v ruke vedľa tela.** Náhodný kontakt s rotujúcim príslušenstvom by mohol spôsobiť zachytenie vášho oblečenia a následný kontakt príslušenstva s vašim telom.
- ◆ **Pravidelne čistíte vetracie otvory elektrického náradia.** Ventilátor motora vťahuje prach do skrine náradia a nahromadené kovové čistočky môžu spôsobiť úraz elektrickým prúdom.
- ◆ **Nepoužívajte elektrické náradie v blízkosti horľavých materiálov.** Iskry môžu spôsobiť vznietenie týchto materiálov.
- ◆ **Nepracujte s príslušenstvom, ktorého použitie vyžaduje chladiace kvapaliny.** Použitie vody alebo inej chladiacej kvapaliny môže viesť k smrteľnému úrazu elektrickým prúdom alebo k inému zraneniu.
- ◆ **Nepoužívajte na tomto náradí brúsne kotúče typu 11 (miskovité kotúče).** Použitie nesprávneho príslušenstva môže viesť k spôsobeniu zranenia.

Poznámka: Vyššie uvedené varovanie sa netýka elektrického náradia, ktoré je špecificky určené na použitie s kvapalinami.

Spätňý ráz a príslušné varovania

Spätňý ráz je náhlou reakciou na zovretie alebo zaseknutie otáčajúceho sa kotúča, podpornej podložky, kefy alebo akéhokoľvek iného príslušenstva. Zovretie alebo zaseknutie spôsobuje rýchle zablokovanie rotujúceho príslušenstva, čo v bode kontaktu spôsobí stratu kontroly nad náradím a jeho pohyb v opačnom smere, než je smer otáčania príslušenstva. Ak je napríklad brúsny kotúč zovretý alebo zaseknutý v obrobku, hrana kotúča sa v mieste kontaktu s obrobkom môže zarezáť hlbšie, a môže tak spôsobiť vyskočenie kotúča smerom nahor alebo spätňý ráz. Kotúč môže vyskočiť smerom k obsluhu alebo od obsluhy, v závislosti od smeru pohybu kotúča v bode, kde došlo k jeho zovretiu. V týchto podmienkach môžu brúsne kotúče tiež prasknúť.

Spätňý ráz je výsledkom nesprávneho použitia elektrického náradia a nesprávnych pracovných postupov alebo pracovných podmienok. Spätňému rázu sa môže zabrániť dodržiavaním nižšie uvedených opatrení.

- ♦ **Udržujte stále pevné uchopenie elektrického náradia a postavte sa tak, aby Vaše telo a ruky mohli odolávať silám spätňého rázu. Vždy používajte prídavnú rukoväť, ak je vo vybavení náradia, aby bola zaručená maximálna ovládateľnosť pri spätňom ráze alebo pri momentových reakciách pri zapnutí náradia.** Používateľ náradia môže zvládať momentové reakcie alebo sily spätňého rázu, ak sú dodržané správne opatrenia.
- ♦ **Nikdy nekladte ruky do blízkosti rotujúceho príslušenstva.** Môže dôjsť k spätňému rázu príslušenstva cez Vaše ruky.
- ♦ **Nestojte v priestore, do ktorého bude smerovať náradie, ak dôjde k spätňému rázu.** Spätňý ráz vymrští náradie v opačnom smere, než je smer otáčania kotúča v mieste zovretia.
- ♦ **Ak pracujete s náradím na úprave rohov, ostrých hrán atď., buďte veľmi opatrní. Zabráňte odskakovaniu a kmitaniu príslušenstva.** Rohy, ostré hrany alebo kmitanie majú tendenciu zachytávať rotujúce príslušenstvo, čo môže spôsobiť stratu kontroly nad náradím alebo spätňý ráz.
- ♦ **Nepoužívajte s touto brúskou rezbárske pilové kotúče alebo ozubené pilové kotúče.** Pri použití týchto kotúčov dochádza často k spätňému rázu alebo k strate kontroly nad náradím.

Bezpečnostné pokyny týkajúce sa brúsenia a rozbrusovania

- ♦ **Používajte iba typy kotúčov, ktoré sú odporúčané pre Vaše elektrické náradie a špecifický ochranný kryt určený pre zvolený kotúč.** Kotúče, ktoré nie sú určené pre Vaše náradie, nemôžu byť zodpovedajúcim spôsobom chránené a sú nebezpečné.
- ♦ **Brúsna plocha kotúčov s prehĺbeným stredom musí byť namontovaná pod rovinou okraja ochranného krytu.** Nesprávne namontovaný kotúč, ktorý prečnieva cez okraj ochranného krytu, nemôže byť zodpovedajúcim spôsobom chránený.
- ♦ **Kryt musí byť na náradí bezpečne pripevnený a musí byť umiestnený tak, aby zaručoval maximálnu bezpečnosť a aby bola pred používateľom náradia obnažená iba minimálna časť kotúča.** Kryt pomáha chrániť používateľa náradia pred odletujúcimi úlomkami kotúča, pred náhodným kontaktom s kotúčom a pred iskrami, ktoré môžu spôsobiť vznietenie odevu.
- ♦ **Kotúče sa musia používať iba na odporúčané aplikácie.** Napríklad: Nebrúste bočnou stranou rozbrusovacieho kotúča. Rozbrusovacie kotúče sú

určené na obvodové brúsenie. Bočné sily pôsobiace na tieto kotúče môžu spôsobiť ich roztrieštenie.

- ♦ **Vždy používajte nepoškodené príruby kotúčov, ktoré majú správnu veľkosť a tvar zodpovedajúci zvolenému kotúču.** Správne typy prírub podopierajú kotúč, a tak znižujú riziko jeho možného prasknutia. Príruby pre rozbrusovacie kotúče sa môžu odlišovať od prírub pre brúsne kotúče.
- ♦ **Nepoužívajte opotrebované kotúče z väčších brúsok.** Kotúč určený pre väčšie náradie nie je vhodný pre vyššie otáčky menšieho náradia a môže prasknúť.

Doplnkové bezpečnostné pokyny pre rozbrusovanie

- ♦ **Netlačte na rozbrusovací kotúč a nevyvíjajte naň nadmerný tlak. Nepokúšajte sa vytvárať príliš veľkú hĺbku rezu.** Prilíšne namáhanie kotúča zvyšuje záťaž a náchylnosť ku krúteniu alebo uviaznutiu kotúča v reze a možnosť spätňého rázu alebo prasknutia kotúča.
- ♦ **Nestúpajte si v osi a za os rotujúceho kotúča.** Ak sa pohybuje počas prevádzky kotúč smerom od Vášho tela a ak dôjde k spätňému rázu, otáčajúci sa kotúč a náradie môže byť vymrštené priamo na Vás.
- ♦ **Ak dôjde k zablokovaniu kotúča alebo z akéhokoľvek dôvodu k prerušeniu rezu, vypnite náradie a držte ho bez pohybu, kým nedôjde k úplnému zastaveniu kotúča. Nikdy sa nepokúšajte vybrať kotúč z rezu, ak je kotúč v pohybe, pretože by mohlo dôjsť k spätňému rázu.** Premýšľajte a vykonávajte potrebné úpravy, aby ste eliminovali príčinu zaseknutia rozbrusovacieho kotúča.
- ♦ **Nezačínajte znovu rezať v obrobku. Počkajte, kým kotúč nedosiahne maximálne otáčky a opatrne zasuňte kotúč znovu do rezu.** Ak je kotúč ponechaný v obrobku a náradie je znovu zapnuté, kotúč sa môže zaseknúť, môže vyskočiť z rezu alebo môže dôjsť k spätňému rázu.
- ♦ **Panely a akékoľvek príliš veľké obroby si podoprite, aby ste minimalizovali riziko zovretia kotúča a spätňého rázu.** Veľké obroby majú tendenciu sa pôsobením vlastnej hmotnosti prehybať. Podpery musia byť umiestnené pod obrobkom na oboch stranách v blízkosti čiar rezu a v blízkosti okrajov obrobku.
- ♦ **Ak vykonávate zárezy a prierezy do stien alebo do iných materiálov, za ktoré nevidíte, buďte veľmi opatrní.** Vyčnievajúci kotúč môže spôsobiť prerezanie plynového alebo vodovodného potrubia, elektrických vodičov alebo predmetov, ktoré môžu spôsobiť spätňý ráz.

Špecifické bezpečnostné varovania pre drôtené kotúče

- ♦ **Buďte vždy opatrní, pretože k vymršteniu jednotlivých drôtov kotúča dochádza aj pri jeho bežnom použití. Nenamáhajte drôtený kotúč vyvíjaním nadmerného**

tlaku na tento kotúč. Drôty kotúča môžu ľahko preniknúť odevom alebo pokožkou.

- ♦ **Ak sa pri práci s drôteným kotúčom odporúča použitie ochranného krytu, dbajte na to, aby nemohlo dôjsť ku kontaktu medzi drôteným kotúčom a týmto krytom.** Drôtené kotúče alebo kefy môžu pri prevádzke alebo pôsobením odstredivých síl zväčšiť svoj priemer.



Varovanie! Kontakt alebo vdychovanie prachu a pilín, ktoré vznikajú pri práci s drôtenou kefou, môže ohroziť zdravie pracovníka aj okolostojacich osôb. Používajte masku proti prachu určenú špeciálne na ochranu pred prachom a výparmi a zaistite, aby boli taktó chránené všetky osoby nachádzajúce sa alebo vstupujúce do pracovného priestoru.

Bezpečnosť ostatných osôb

- ♦ Toto zariadenie môžu používať osoby staršie ako 8 rokov a osoby so zníženými fyzickými, zmyslovými či duševnými schopnosťami alebo s nedostatkom skúseností a znalostí, ak budú pod dozorom skúsenej osoby, alebo ak boli oboznámené s bezpečným použitím a ak pochopili, aké nebezpečenstvo hrozí pri jeho použití.
- ♦ S týmto zariadením sa nesmú hrať deti. Čistenie a používateľskú údržbu nesmú vykonávať deti bez dozoru.

Zvyškové riziká

Ak sa toto náradie používa iným spôsobom, než je uvedené v priložených bezpečnostných varovaniach, môžu sa objaviť dodatočné zvyškové riziká. Tieto riziká môžu vzniknúť v dôsledku nesprávneho použitia, dlhodobého použitia atď. Napriek tomu, že sa dodržiavajú príslušné bezpečnostné predpisy a používajú sa bezpečnostné zariadenia, určité zvyškové riziká sa nemôžu vylúčiť. Tieto riziká sú nasledujúce:

- ♦ Zranenia spôsobené kontaktom s akoukoľvek rotujúcou alebo pohybujúcou sa časťou.
- ♦ Zranenia spôsobené pri výmene dielov, pilových listov alebo príslušenstva.
- ♦ Zranenia spôsobené dlhodobým použitím náradia. Ak používate akékoľvek náradie dlhší čas, zaistíte, aby sa robili pravidelné prestávky.
- ♦ Poškodenie sluchu.
- ♦ Zdravotné riziká spôsobené vdychovaním prachu vytváraného pri použití náradia (príklad: práca s drevom, najmä s dubovým, bukovým a MDF).

Vibrácie

Deklarovaná úroveň vibrácií uvedená v technických údajoch a vo vyhlásení o zhode bola meraná v súlade so štandardnou skúšobnou metódou predpísanou normou EN 60745 a môže sa použiť na porovnanie jednotlivých náradí medzi sebou.

Deklarovaná úroveň vibrácií sa môže tiež použiť na predbežné stanovenie času práce s týmto náradím.

Varovanie! Úroveň vibrácií pri aktuálnom použití elektrického náradia sa môže od deklarovanej úrovne vibrácií líšiť v závislosti od spôsobu použitia náradia. Úroveň vibrácií môže byť vzhľadom na uvedenú hodnotu vyššia.

Pri stanovení času pôsobenia vibrácií z dôvodu určenia bezpečnostných opatrení podľa požiadaviek normy 2002/44/EC na ochranu osôb pravidelne používajúcich elektrické náradie v zamestnaní, musí predbežný odhad pôsobenia vibrácií brať na zreteľ aktuálne podmienky použitia náradia s prihliadnutím na všetky časti pracovného cyklu, ako sú časy, keď je náradie vypnuté a keď beží naprázdno.

Štítky na náradí

Na náradí sú spoločne s dátumovým kódom zobrazené nasledujúce piktogramy:



Varovanie! Z dôvodu zníženia rizika spôsobenia úrazu si používateľ musí prečítať návod na použitie.



Pri práci s týmto náradím používajte ochranné okuliare.



Pri práci s týmto náradím používajte ochranu sluchu.

Ďalšie bezpečnostné pokyny pre akumulátory a nabíjačky

Akumulátor

- ♦ Akumulátor nikdy zo žiadneho dôvodu nerozoberajte.
- ♦ Zabráňte kontaktu akumulátora s vodou.
- ♦ Neskladujte akumulátory na miestach, kde môže teplota presiahnuť 40 °C.
- ♦ Nabíjajte akumulátory iba pri teplotách v rozsahu od 10 °C do 40 °C.
- ♦ Nabíjajte iba nabíjačkou dodanou s náradím.
- ♦ Pri likvidácii akumulátorov sa vždy riadte pokynmi, ktoré sú uvedené v časti „Ochrana životného prostredia“.



Nepokúšajte sa nabíjať poškodené akumulátory.

Nabíjačky

- ♦ Používajte nabíjačku STANLEY FATMAX iba na nabíjanie akumulátora, ktorý bol dodaný s týmto náradím. Iné akumulátory môžu prasknúť a spôsobiť zranenia alebo iné škody.
- ♦ Nikdy sa nepokúšajte nabíjať akumulátory, ktoré nie sú na nabíjanie určené.
- ♦ Poškodené káble ihneď vymeňte.
- ♦ Zabráňte kontaktu nabíjačky s vodou.

- ♦ Nesnažte sa nabíjačku demontovať.
- ♦ Nepokúšajte sa do nabíjačky peniknúť.



Táto nabíjačka nie je určená na vonkajšie použitie.



Pred použitím si pozorne prečítajte tento návod.

Elektrická bezpečnosť



Táto nabíjačka je opatrená dvojitou izoláciou. Preto nie je nutné použiť uzemňovací vodič. Vždy skontrolujte, či napätie v elektrickej sieti zodpovedá napätiu uvedenému na výkonovom štítku. Nikdy sa nepokúšajte nahradiť nabíjačku priamym pripojením k sieťovej zásuvke.

- ♦ Ak je poškodený prívodný kábel, musí sa vymeniť u výrobcu alebo v autorizovanom servise STANLEY FATMAX, aby sa zabránilo možným rizikám.

Varovanie! Nikdy sa nepokúšajte nahradiť nabíjačku priamym pripojením k sieťovej zásuvke.

Výmena sieťovej zástrčky (iba pre Veľkú Britániu a Írsko)

Ak budete inštalovať novú zástrčku prívodného kábla:

- ♦ Bezpečne zlikvidujte starú zástrčku.
- ♦ Pripojte hnedý vodič k svorke pod napätím na novej zástrčke.
- ♦ Modrý vodič pripojte k nulovej svorke.

Varovanie! Na uzemňovaciu svorku nebude pripojený žiadny vodič.

Dodržujte montážne pokyny dodávané s kvalitnými zástrčkami.

Odporúčaná poistka: 5 A.

Popis

Tento výrobok sa skladá z niekoľkých alebo zo všetkých nasledujúcich častí.

1. Zaisťovacie tlačidlo
- 1a. Poistná páčka
2. Páčkový spínač
3. Bočná rukoväť
4. Poistka hriadeľa
5. Ochranný kryt pre brúsenie
6. Akumulátor
7. Kľúč s dvoma kolíkmi

Použitie

Varovanie! Nechajte náradie pracovať jeho vlastným tempom. Zamedzte preťažovaniu.

- ♦ Buďte pripravení na prúd iskier, hneď ako sa brúsny alebo rozbrusovací kotúč dostane do kontaktu s obrobkom.

- ♦ Vždy nastavte náradie do takej polohy, aby Vám ochranný kryt poskytoval optimálnu ochranu pred brúsnym alebo rozbrusovacím kotúčom.

Nabíjanie akumulátora (obr. A)

Akumulátor je nutné nabiť pred prvým použitím a vždy, keď počas práce dôjde k výraznému poklesu jeho výkonu.

Akumulátor sa môže počas nabíjania zahrievať. Ide o normálny stav, ktorý neznamená žiadny problém.

Varovanie! Nenabíjajte akumulátor, ak okolitá teplota klesne pod 10 °C alebo ak presiahne 40 °C. Odporúčaná teplota prostredia na nabíjanie: približne 24 °C.


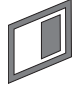

Poznámka: Nabíjačka nebude nabíjať akumulátor, ak je teplota jeho článku nižšia než asi 10 °C alebo vyššia než 40 °C.

Akumulátor je nutné ponechať v nabíjačke a nabíjačka ho začne znovu automaticky nabíjať, hneď ako sa teplota článkov akumulátora zvýši alebo zníži.

Poznámka: Z dôvodu zaistenia maximálnej výkonnosti a životnosti akumulátorov Li-Ion pred ich prvým použitím ich doplna nabite.

- ♦ Pred vložením akumulátora (6) pripojte nabíjačku (8) k zodpovedajúcej sieťovej zásuvke.
- ♦ Zelený indikátor nabíjania (8a) bude nepretržite blikať, čo bude indikovať začatie procesu nabíjania.
- ♦ Ukončenie nabíjania bude indikované trvalým rozsvietením zeleného indikátora nabíjania (8a). Akumulátor (6) je celkom nabitý a môže sa vybrať a použiť alebo sa môže ponechať v nabíjačke (8).
- ♦ Nabite vybité akumulátory najneskôr do 1 týždňa. Životnosť akumulátora sa značne skráti, ak bude uložený vo vybitom stave.

Režimy LED indikátorov nabíjačky

	Nabíjanie: Zelený LED indikátor bliká	
	Celkom nabité: Zelený LED indikátor svieti	
	Odloženie nabíjania akumulátora: Zelený LED indikátor bliká Červený LED indikátor svieti	

Poznámka: V kompatibilnej nabíjačke (nabíjačkách) sa nebude chybný akumulátor nabíjať. Nabíjačka bude indikovať chybný akumulátor nerozsvietením kontrolky.

Poznámka: To môže tiež znamenať poruchu v nabíjačke.

Ak nabíjačka signalizuje poruchu, odovzdajte ju spoločne s akumulátorom do autorizovaného servisného strediska na otestovanie.

Ponechanie akumulátora v nabíjačke

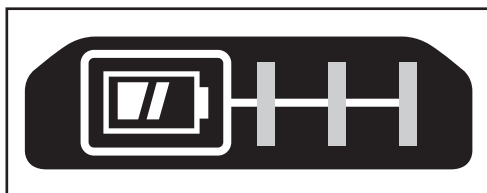
Akumulátor môže byť ponechaný v nabíjačke so svietiacim LED indikátorom neobmedzene dlhý čas. Nabíjačka bude akumulátor udržiavať v úplne nabitom stave.

Odloženie nabíjania akumulátora

Hneď ako bude nabíjačka detegovať príliš vysokú alebo príliš nízku teplotu akumulátora, automaticky spustí režim odloženia nabíjania akumulátora, zelený LED indikátor (8a) bude blikať a červený LED indikátor (8b) bude svietiť, a pozastaví nabíjanie, kým akumulátor nedosiahne zodpovedajúcu teplotu. Potom nabíjačka automaticky prejde do režimu nabíjania. Táto funkcia maximálne predlžuje prevádzkovú životnosť akumulátora.

Indikátor stavu nabitia akumulátora (obr. B)

Akumulátor je vybavený indikátorom stavu nabitia na rýchle zistenie výdrže akumulátora, ako je znázornené na obr. B. Stlačením tlačidla indikátora stavu nabitia (6a) môžete ľahko zobraziť zostávajúce nabitie akumulátora, ako je znázornené na obr. B.



Vloženie a vybratie akumulátora z náradia

Varovanie! Uistite sa, či je náradie zaistené zaisťovacím tlačidlom, aby ste pred vložením alebo vybratím akumulátora zabránili aktivácii vypínača.

Vloženie akumulátora (obr. C)

- ♦ Riadne vložte akumulátor (6) do náradia tak, aby sa ozvalo počuteľné kliknutie, pozrite obr. C. Uistite sa, či je akumulátor riadne usadený a celkom zaistený v určenej polohe.

Vybratie akumulátora (obr. D)

- ♦ Stlačte tlačidlo na uvoľnenie akumulátora (6b), ako je zobrazené na obr. D a vyberte akumulátor z náradia.

Závesný háčik (voliteľné príslušenstvo) (obr. E)

Varovanie! S cieľom znížiť riziko spôsobenia vážneho zranenia pred akýmkoľvek nastavením alebo pred montážou a demontážou príslušenstva alebo prídavných zariadení nastavte tlačidlo praveho/ľavého chodu

do zaisťovacej polohy alebo náradie vypnite a vyberte z neho akumulátor.

Náhodné zapnutie môže spôsobiť úraz.

Varovanie! Z dôvodu zníženia rizika spôsobenia vážneho zranenia skontrolujte, či je riadne utiahnutá skrutka (10) závesného háčika.

Poznámka: Pri upevňovaní alebo výmene závesného háčika (9) používajte iba dodaný typ skrutky (10). Uistite sa, či je skrutka pevne dotiahnutá.

Ak nebudete závesný háčik používať, môže sa z náradia demontovať.

Ak chcete závesný háčik (9) premiestniť, vyskrutkujte skrutku (10), ktorá ho pripieňuje k náradiu.

Poznámka: V ponuke sú rôzne háčiky na závesné lišty a úložisko.

Ak chcete ďalšie informácie, navštívte, prosím, náš web www.stanley.eu/3.

Zostavenie a nastavenie

Upevnenie bočnej rukoväte

Varovanie! Táto rukoväť **SA MUSÍ POUŽÍVAŤ VŽDY**, aby bola zaručená kompletná ovládateľnosť náradia. Vždy sa uistite, či je rukoväť utiahnutá.

Zaskrutkujte bočnú rukoväť (3) riadne do jedného zo závitových montážnych otvorov na jednej alebo druhej strane prevodovky.

VAROVANIE: Z dôvodu zníženia rizika spôsobenia vážneho zranenia pred akýmkoľvek nastavením alebo pred montážou a demontážou príslušenstva alebo prídavných zariadení túto jednotku vždy vypnite a vyberte z nej akumulátor. Náhodné zapnutie môže spôsobiť úraz.

Nasadenie a odobratie ochranného krytu (obr. F, G)

Toto náradie sa dodáva s ochranným krytom, ktorý je určený na účely brúsenia a rezania. Uistite sa, či používate správny kryt špecifický pre požadovanú prevádzku. Ak sa použije toto náradie na rezacie práce, musí byť opatrené ochranným krytom špecifickým pre tieto práce (5a, obr. G).

Vloženie akumulátorov

- ♦ Položte náradie na stôl tak, aby hriadeľ (11) smeroval hore.
- ♦ Povoľte upínaciu poistku (12) a držte ochranný kryt (5) nad náradím ako na uvedenom obrázku.
- ♦ Zarovnajte výstupky (13) so zárezmi (14).
- ♦ Stlačte ochranný kryt dole a otočte tento kryt proti smeru pohybu hodinových ručičiek do požadovanej polohy.
- ♦ Upevnite upínaciu poistku (12), aby došlo k upevneniu ochranného krytu na náradí.
- ♦ Ak je to nutné, utiahnite skrutku (15), aby došlo k zvýšeniu upínacej sily.

Odobratie

- ♦ Uvoľnite upináciu poistku (12).
- ♦ Otočte ochranný kryt v smere pohybu hodinových ručičiek, aby došlo k zarovnaní výstupkov (13) so zárezmi (14).
- ♦ Odoberte ochranný kryt z náradia.

Varovanie! Nikdy nepoužívajte náradie bez krytu.

Príruba a kotúče (obr. H, I)

Varovanie! Vypnite náradie a vyberte z neho akumulátor pred akýmkoľvek nastavením alebo pred montážou či demontážou doplnkov a príslušenstva.

Montáž kotúčov bez náboja

Varovanie! Ak sa nevykoná správne usadenie prírub a kotúča, mohlo by dôjsť k spôsobeniu vážneho zranenia (alebo k poškodeniu náradia alebo kotúča).

Varovanie! Dodané príruby sa musia používať s brúsnyimi kotúčmi s prehlbeným stredom typu 27. Pozrite Tabuľka príslušenstva, kde nájdete ďalšie informácie.

Varovanie! Používanie poškodených prírub či krytov, alebo použitie nesprávnej príruby a krytu, môže viesť k zraneniu osôb z dôvodu rozpadu kotúča alebo kontaktu s kotúčom. Pozrite Tabuľka príslušenstva, kde nájdete ďalšie informácie. Brúsne kotúče s prehlbeným stredom typu 27 sa musia používať s dodanými prírubami.

- ♦ Položte náradie na stôl, ochranným krytom hore.
- ♦ Nasadíte podpernú prírubu bez závitú (17) na hriadeľ (11) tak, aby bol zvýšený stred (otočný bod) otočený ku kotúčom.
- ♦ Nasadíte kotúč (18) na podpernú prírubu a vycentrujte kotúč na zvýšenom strede (otočný bod) podpernej príruby.
- ♦ So stlačeným zaistovacím tlačidlom hriadeľa (4) naskrutkujte upinaciu maticu (16) na hriadeľ.

Poznámka: Ak má kotúč, ktorý inštalujete, väčšiu hrúbku než 3,17 mm, umiestnite závitovú zaistovaciu maticu na hriadeľ tak, aby bol zvýšený stred (otočný bod) zarovnaný so stredom kotúča. Ak má kotúč, ktorý inštalujete, menšiu hrúbku než 3,17 mm, umiestnite závitovú zaistovaciu maticu na hriadeľ tak, aby bol zvýšený stred (otočný bod) otočený proti kotúčom.

- ♦ Ak chcete kotúč odobrať, stlačte zaistovacie tlačidlo hriadeľa a povoľte závitovú upinaciu prírubu.

Montáž drôtených kief a drôtených kotúčov

Varovanie! Ak sa nevykoná správne usadenie prírub a kotúča, mohlo by dôjsť k spôsobeniu vážneho zranenia (alebo k poškodeniu náradia alebo kotúča).

Varovanie! Z dôvodu zníženia rizika zranenia osôb používajte pri manipulácii s drôtenými kefami a kotúčmi pracovné rukavice. Tieto diely môžu byť ostré.

Varovanie! Z dôvodu obmedzenia rizika poškodenia náradia sa nesmie namontovaný kotúč alebo kefa dotýkať ochranného krytu, a to pri montáži aj počas použitia náradia.

Mohlo by dôjsť k nedetegovateľnému poškodeniu príslušenstva, čo by spôsobilo odpadnutie drôtov z kotúča alebo z kefy.

Drôtené miskové kefy alebo drôtené kotúče montujte priamo na závitový hriadeľ bez použitia prírub. Používajte iba drôtené kefy alebo kotúče so závitovými otvormi. Toto príslušenstvo môžete kúpiť u najbližšieho autorizovaného predajcu alebo v autorizovanom servise.

- ♦ Položte náradie na stôl, ochranným krytom hore.
- ♦ Naskrutkujte kotúč na hriadeľ rukou.
- ♦ Stlačte zaistovacie tlačidlo hriadeľa (4) a na utiahnutie kotúča použite kľúč nasadený na náboji drôteného kotúča alebo kefy.
- ♦ Ak chcete kotúč odobrať, urobte vyššie uvedený postup obrátené.

Poznámka: Z dôvodu zníženia rizika poškodenia náradia pred zapnutím náradia riadne usadte náboj kotúča.

Správna poloha rúk (obr. J)

Varovanie! Z dôvodu zníženia rizika vážneho zranenia VŽDY používajte správny úchop náradia, ako na uvedenom obrázku.

Varovanie! Z dôvodu zníženia rizika vážneho zranenia držte náradie VŽDY bezpečne a očakávajte náhle reakcie.

Správna poloha rúk vyžaduje, aby ste mali jednu ruku na bočnej rukoväti (3) a druhú ruku na tele náradia.

Zaistovacie tlačidlo

Toto náradie môže byť zaistené v režime nepretržitého chodu stlačením páčkového spínača (2) a súčasným stlačením zaistovacieho tlačidla (1).

Držte zaistovacie tlačidlo a zľahka povoľte páčkový spínač. Ak chcete režim nepretržitého chodu ukončiť, stlačte a uvoľnite páčkový spínač.

Poistka hriadeľa

Zaistenie hriadeľa (4) zabraňuje otáčaniu hriadeľa pri montáži alebo demontáži kotúčov. Používajte zaistenie hriadeľa iba po vypnutí náradia, po vybratí akumulátora a po úplnom zastavení náradia.

Varovanie! Z dôvodu obmedzenia rizika poškodenia náradia nepoužívajte zaistenie hriadeľa, ak je náradie v chode. Mohlo by dôjsť k poškodeniu náradia a namontované príslušenstvo by sa mohlo uvoľniť a spôsobiť zranenie obsluhy.

Ak chcete hriadeľ zaistiť, stlačte tlačidlo zaistenia hriadeľa a otáčajte hriadeľom, kým nedôjde k zablokovaniu jeho pohybu.

Zapnutie a vypnutie

- ♦ Ak chcete náradie zapnúť, zatlačte poistnú páčku (1a) dozadu a potom stlačte a držte páčkový spínač (2).
- ♦ Ak chcete náradie vypnúť, uvoľnite páčkový spínač (2).

Varovanie! Ak pracuje náradie v záťaži, nevykonávajte jeho opakované zapínanie alebo vypínanie.

Varovanie! Ak sa náradie nepoužíva, vždy presuňte poistnú páčku (1a) dopredu do zaistovacej polohy.

Rady pre optimálne použitie

- ♦ Držte náradie pevne tak, aby ste mali jednu ruku na bočnej rukoväti a druhú ruku na hlavnej rukoväti.

Brúsenie povrchov pomocou brúsnych kotúčov

- ♦ Pred kontaktom náradia s pracovnou plochou nechajte náradie rozbehnúť do maximálnych otáčok.
- ♦ Vyhíjajte na povrch obrobku iba minimálny tlak, aby ste umožnili chod náradia vo vysokých otáčkach. Rýchlosť brúsenia je najvyššia, ak pracuje náradie vo vysokých otáčkach.
- ♦ Medzi náradím a povrchom obrobku udržiňte uhol 20° až 30°.
- ♦ Pohybujte náradím nepretržite smerom dopredu a dozadu, aby ste zabránili vytvoreniu rýh v pracovnom povrchu.
- ♦ Pred vypnutím zdvihnite náradie nad povrch pracovnej plochy. Pred odložením náradia počkajte, kým sa celkom nezastaví.

Brúsenie hrán pomocou brúsnych kotúčov

Kotúče používané na brúsenie hrán a na rozbrusovanie sa môžu zlomiť alebo môžu spôsobiť spätný ráz, ak dôjde pri práci k ich ohybu alebo krúteniu. Aby ste znížili riziko spôsobenia vážnych zranení, obmedzte použitie týchto kotúčov so štandardným ochranným krytom typu 27 na plytké rezanie a vytváranie zárezov (hlboké menej než 13 mm). Otvorená časť ochranného krytu musí smerovať od používateľa. Na hlbšie rezanie s rozbrusovacím kotúčom typu 1 používajte uzatvorený ochranný kryt typu 1.

- ♦ Pred kontaktom náradia s pracovnou plochou nechajte náradie rozbehnúť do maximálnych otáčok.
- ♦ Vyhíjajte na povrch obrobku iba minimálny tlak, aby ste umožnili chod náradia vo vysokých otáčkach. Rýchlosť brúsenia je najvyššia, ak pracuje náradie vo vysokých otáčkach.
- ♦ Postavte sa tak, aby bola nekrytá spodná časť kotúča otočená smerom od vás.
- ♦ Hneď ako je rez začatý a v obrobku je vytvorený zárez, nemeňte uhol vykonávaného rezu. Zmena pracovného uhla spôsobí ohyb kotúča a môže spôsobiť aj jeho zlomenie. Kotúče na brúsenie hrán nie sú určené na to, aby odolali bočným tlakom spôsobeným ohýbaním.

Pred vypnutím zdvihnite náradie nad povrch pracovnej plochy. Pred odložením náradia počkajte, kým sa celkom nezastaví.

Nepoužívajte kotúče na brúsenie hrán a reznú kotúče na brúsenie povrchov, pretože tieto kotúče nie sú určené na bočné tlaky vznikajúce pri brúsení povrchov. Môže dôjsť k prasknutiu kotúča a k následnému zraneniu.

Použitie drôtených kief a drôtených kotúčov

Drôtené kotúče a kiefy sa môžu použiť na odstraňovanie hrdze, vodného kameňa a náterov, a takisto na vyhladzovanie nepravidelností na povrchu obrobku.

Poznámka: Rovnaké opatrenia sa musia dodržiavať pri odstraňovaní náterov drôtenou kefou.

- ♦ Pred kontaktom náradia s pracovnou plochou nechajte náradie rozbehnúť do maximálnych otáčok.
- ♦ Vyhíjajte na povrch obrobku iba minimálny tlak, aby ste umožnili chod náradia vo vysokých otáčkach. Rýchlosť odberu materiálu je najvyššia, ak pracuje náradie vo vysokých otáčkach.
- ♦ Udržiňte medzi náradím s drôtenou kefou a pracovnou plochou uhol 5° až 10°.
- ♦ Pri použití drôtených kotúčov udržiňte kontakt medzi okrajom kotúča a pracovnou plochou.
- ♦ Pohybujte náradím nepretržite smerom dopredu a dozadu, aby ste zabránili vytvoreniu rýh v pracovnom povrchu. Ponechanie náradia na pracovnej ploche bez pohybu alebo pohyb náradia v kruhu spôsobuje spáleniny a abraze na pracovnej ploche.
- ♦ Pred vypnutím zdvihnite náradie nad povrch pracovnej plochy. Pred odložením náradia počkajte, kým sa celkom nezastaví.

Pri práci na hranách buďte vždy veľmi opatrní, pretože môže dochádzať k náhlym neočakávaným pohybom brúsky.

Opatrenia týkajúce sa brúsenia lakovaných povrchov

- ♦ Použitie drôtených kief na povrchoch s náterom obsahujúcim olovo SA NEODPORÚČA z dôvodu ťažkej kontroly kontaminovaného prachu. Najväčšie nebezpečenstvo otravy olovom hrozí deťom a tehotným ženám.
- ♦ Pretože je bez chemickej analýzy veľmi ťažké určiť, či farba obsahuje alebo neobsahuje olovo, pre brúsenie akéhokoľvek náteru Vám odporúčame vykonávať nasledujúce opatrenia:

Bezpečnosť osôb

- ♦ Do priestoru, kde dochádza k brúseniu farby, platí zákaz vstupu detí a tehotných žien, kým nebudú tieto priestory celkom vyčistené.
- ♦ Všetky osoby vstupujúce do takéhoto priestoru musia používať respirátor alebo masku proti prachu. Filter sa musí vymieňať každý deň alebo vždy, keď dôjde k ťažkostiam s dýchaním.

Poznámka: Musia sa používať iba také masky proti prachu, ktoré sú vhodné na prácu s prachom a výparmi, ktoré obsahujú olovo. Masky proti prachu z bežných farieb takúto ochranu neponúkajú. Informujte sa u príslušných predajcov, ktorí Vám môžu ponúknuť schválenú ochranu dýchacích ciest.

- ◆ NEJEDZTE, NEPIŤE A NEFAJČITE v pracovnom priestore, aby ste zabránili požitiu alebo vdýchnutiu kontaminovaných prachových častíc. PRED jedlom, pitím alebo fajčením sa musia pracovníci umyť a očistiť. Potraviny, nápoje alebo fajčivo sa nesmú ponechať v pracovnom priestore, kde by sa na nich mohol usadiť prach.

Bezpečnosť prostredia

- ◆ Náter sa musí odstrániť takým spôsobom, aby bolo minimalizované množstvo vytváraného prachu.
- ◆ Miesta, kde dochádza k odstraňovaniu náterov, musia byť utesnené plastovou fóliou s hrúbkou 0,1 mm.
- ◆ Brúsenie drôtenou kefou sa musí robiť takým spôsobom, aby bolo obmedzené rozšáňanie prachu mimo pracovného priestoru.

Čistenie a likvidácia

- ◆ Všetky povrchy v pracovnom priestore sa musia každý deň vysať a kompletne vyčistiť po celý čas trvania brúsnych prác. Filtrácie vrecúška vysávača sa musia často meniť.
- ◆ Plastové plachty a ochranné odevy sa musia zhromažďovať a zlikvidovať spoločne s prachom a inými nečistotami. Musia byť vložené do utesnených nádob na odpadky a musia sa likvidovať podľa predpísaného postupu na likvidáciu takéhoto odpadu. Pri čistení pracovného priestoru nesmú do tohto priestoru vstupovať deti a tehotné ženy.
- ◆ Všetky hračky, umývateľný nábytok a potreby, ktoré používajú deti, sa musia pred opätovným použitím dôkladne umyť.

Použitie rozbrusovacích kotúčov

Nepoužívajte kotúče na brúsenie hrán a rezné kotúče na brúsenie povrchov, pretože tieto kotúče nie sú určené na bočné tlaky vznikajúce pri brúsení povrchov. Môže dôjsť k prasknutiu kotúča a k následnému zraneniu.

- ◆ Pred kontaktom náradia s pracovnou plochou nechajte náradie rozbehnúť do maximálnych otáčok.
- ◆ Vyvíjajte na povrch obrobku iba minimálny tlak, aby ste umožnili chod náradia vo vysokých otáčkach. Rýchlosť brúsenia je najvyššia, ak pracuje náradie vo vysokých otáčkach.
- ◆ Hneď ako je rez začatý a v obrobku je vytvorený zárez, nemeňte uhol vykonávaného rezu. Zmena pracovného uhla spôsobí ohyb kotúča a môže spôsobiť aj jeho zlomenie.

- ◆ Pred vypnutím zdvihnite náradie nad povrch pracovnej plochy.
- ◆ Pred odložením náradia počkajte, kým sa celkom nezastaví.

Údržba

Vaše náradie STANLEY FATMAX bolo skonštruované tak, aby pracovalo čo najdlhšie s minimálnymi nárokmi na údržbu.

Riadna starostlivosť o tento výrobok a jeho pravidelné čistenie vám zaisťia jeho bezproblémový chod.

Vaša nabíjačka nevyžaduje žiadnu údržbu okrem pravidelného čistenia.

Varovanie! Pred vykonávaním akejkoľvek údržby náradia napájaného káblom alebo akumulátorom:

- ◆ Vypnite zariadenie/náradie a odpojte ho od siete.
- ◆ Alebo zariadenie/náradie vypnite a vyberte z neho akumulátor, ak je toto zariadenie/náradie napájané odoberateľným akumulátorom.
- ◆ Alebo ak nie je možné akumulátor vybrať, nechajte náradie v chode, kým nedôjde k úplnému vybitiu akumulátora.
- ◆ Pred čistením odpojte nabíjačku od siete. Vaša nabíjačka nevyžaduje žiadnu údržbu okrem pravidelného čistenia.
- ◆ Vetracie otvory zariadenia/náradia/nabíjačky pravidelne čistite mäkkou kefou alebo suchou handričkou.
- ◆ Pomocou vlhkej handričky pravidelne čistite kryt motora. Nepoužívajte žiadne abrazívne čistiace prostriedky alebo rozpúšťadlá.
- ◆ Pravidelne otvárajte skľučovadlo a poklepaním odstráňte prach z vnútornej časti náradia (ak je náradie opatrené skľučovadlom).

Príslušenstvo

Varovanie! Iné príslušenstvo, než je príslušenstvo ponúkané spoločnosťou STANLEY FATMAX, nebolo s týmto výrobkom testované. Preto by mohlo byť použitie takéhoto príslušenstva s týmto náradím veľmi nebezpečné. Ak chcete znížiť riziko zranenia, používajte s týmto náradím iba príslušenstvo odporúčané spoločnosťou STANLEY FATMAX.

Ochrana životného prostredia



Triedte odpad. Výrobky a akumulátory označené týmto symbolom sa nesmú vyhadzovať do bežného domáceho odpadu.

Výrobky a akumulátory obsahujú materiály, ktoré je možné obnoviť alebo recyklovať, čo znižuje dopyt po surovinách.

Recyklujte, prosím, elektrické výrobky a akumulátory podľa miestnych predpisov. Ďalšie informácie nájdete na internetovej adrese www.2helpU.com.

Technické údaje

		SFMC700 (H1)
Napájacie napätie	V	18
Menovité otáčky	min ⁻¹	8 000
Priemer kotúča	mm	125
Priemer upínacieho otvoru	mm	22
Maximálna hrúbka kotúča		
brúsny kotúč	mm	6
rezný kotúč	mm	3,5
Priemer hriadeľa		M14
Dĺžka hriadeľa (s nasadenou vnútornou prírubou)	mm	12,8
Dĺžka hriadeľa (bez nasadenej vnútornej príruby)	mm	18,6
Hmotnosť	kg	1,85 (bez akumulátora)

Nabíjačka	SFMCB11	SFMCB12	SFMCB14	
Vstupné napätie	V	230	230	230
Výstupné napätie	V	18	18	18
Prúd	A	1,25	2	4

Akumulátor	SFMCB201	SFMCB202	SFMCB204	SFMCB206	
Napájacie napätie	V	18	18	18	18
Kapacita	Ah	1,5	2,0	4,0	6,0

Akumulátor	SFMCB201	SFMCB202	SFMCB204	SFMCB206
Typ	Li-Ion	Li-Ion	Li-Ion	Li-Ion

Hladina akustického tlaku podľa normy EN 60745:

Akustický tlak (L_{pA}) 85,5 dB(A), odchýlka (K) 3 dB(A)
 Akustický výkon (L_{WA}) 96,5 dB (A), odchýlka (K) 3 dB (A)

Celková úroveň vibrácií (priestorový vektorový súčet) podľa normy EN 60745:

Povrchové brúsenie (ah, SG) 4,5 m/s², odchýlka (K) 1,5 m/s²

Upozornenie! Pri prácach, ako sú rozbrusovanie alebo práca s drôteným kotúčom, môžu byť zistené rôzne hodnoty vibrácií.

ES Vyhlásenie o zhode v rámci EÚ

SMERNICA PRE STROJOVÉ ZARIADENIA



SFMC700 – Uhlková brúska napájaná akumulátorom
 Spoločnosť STANLEY FATMAX vyhlasuje, že tieto výrobky spĺňajú požiadavky noriem EN60745-1:2009+A11:2010, EN60745-2-3:2011+A2: 2013+A11:2014+A12:2014+A13:2015.

Tieto výrobky spĺňajú aj požiadavky smerníc 2006/42/EÚ, 2014/30/EÚ a 2011/65/EÚ. Ak chcete získať ďalšie informácie, kontaktujte, prosím, spoločnosť STANLEY Europe na nasledujúcej adrese alebo na adresách uvedených na konci tohto návodu.

Ak chcete získať ďalšie informácie, kontaktujte, prosím, spoločnosť STANLEY FATMAX na nasledujúcej adrese alebo na adresách uvedených na konci tohto návodu.

Nižšie podpísaná osoba je zodpovedná za zostavenie technických údajov a vydáva toto vyhlásenie v zastúpení spoločnosti STANLEY FATMAX.

Ed Higgins
 Riaditeľ – Elektrické náradie pre spotrebiteľov
 STANLEY FATMAX Europe, Egide Walschaertsstraat 14-18,
 2800 Mechelen, Belgium
 25. 11. 2019

Záruka

Spoločnosť Stanley Europe je presvedčená o kvalite svojich výrobkov a ponúka mimoriadnu záruku pre používateľov tohto náradia. Táto záruka sa ponúka ako mimoriadna a žiadnym spôsobom neovplyvní vaše zmluvné práva, ak ste súkromný neprofesionálny používateľ. Táto záruka platí vo všetkých členských štátoch EÚ a Európskej zóny voľného obchodu EFTA.

PLNÁ ZÁRUKA

Spoločnosť Stanley Europe garantuje počas trvania záručnej lehoty (24 mesiacov pri nákupe na priamu osobnú spotrebu, 12 mesiacov pri nákupe na podnikateľskú činnosť) bezplatné odstránenie akejkoľvek materiálovej alebo výrobné chyby za nasledujúcich podmienok:

- ♦ Tento výrobok sa používal iba správnym spôsobom a v súlade s pokynmi uvedenými v návode na jeho obsluhu.
- ♦ Výrobok bol vystavený bežnému použitiu a opotrebeniu.
- ♦ Výrobok nebol opravovaný neoprávnenými osobami.
- ♦ Bol predložený doklad o kúpe.
- ♦ Výrobok Stanley® FatMax® bol vrátený kompletný so všetkými pôvodnými komponentmi.

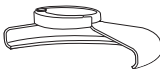

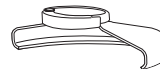
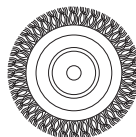


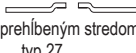
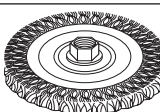
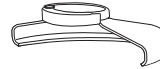

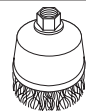


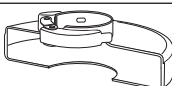
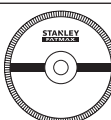
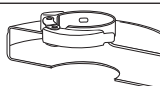


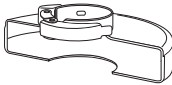
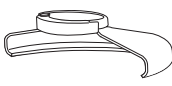
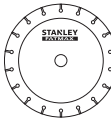


Ak požadujete reklamáciu, kontaktujte najbližšieho autorizovaného predajcu alebo vyhľadajte autorizovaného predajcu Stanley® FatMax® v katalógu Stanley® FatMax® alebo kontaktujte predajcu na adrese, ktorá je uvedená v tomto návode. Zoznam autorizovaných servisov Stanley® FatMax® a všetky podrobnosti o našom popredajnom servise nájdete aj na internetovej adrese: **www.stanley.eu/3**

ZVÝHODNENÁ ZÁRUKA

Na získanie zvýhodnenej trojročnej záruky je nutné vykonať registráciu na nižšie uvedenej adrese a v uvedenom termíne.

- ♦ Registrácia sa vyžaduje do 4 týždňov od kúpy.
- ♦ Registrácia je na tejto adrese:
<http://www.stanley.eu/3>.

Tabuľka príslušenstva

Typ ochranného krytu	Príslušenstvo	Popis	Montáž na náradie
 Typ 27 Ochranný kryt		Brúsny kotúč s prehĺbeným stredom	 Ochranný kryt typ 27
		Drôtený kotúč	 Podporná príruha  Kotúč s prehĺbeným stredom typ 27  Zaisťovacia príruha
		Drôtený kotúč so závitovou maticou	 Ochranný kryt typ 27  Drôtený kotúč
		Drôtený miskový kotúč so závitovou maticou	 Ochranný kryt typ 27  Drôtená kefa
 Ochranný kryt typ 1		Kotúč na rozbrosovanie muríva, spájaný	 Ochranný kryt typ 1
		Kotúč na rozbrosovanie kovu, spojený	 Podporná príruha
 Ochranný kryt typ 1 ALEBO  Ochranný kryt typ 27		Diamantové rozbrosovacie kotúče	 Rozbrosovací kotúč  Zaisťovacia príruha

Stanley Black & Decker Slovakia s.r.o.

Vysoká 2/b
811 06 Bratislava
Tel.: 00420 261 009 772
Fax: 00420 261 009 784
www.blackanddecker.sk
obchod@sbdinc.com

Stanley Black & Decker Czech republic s.r.o.

Türkova 5b
149 00 Praha 4
Česká republika
Tel.: 00420 261 009 772
Fax: 00420 261 009 784
Servis: 00420 244 403 247
www.blackanddecker.cz
obchod@sbdinc.com

Band servis

Paulínska 22
917 01 Trnava
Tel.: 00421 335 511 063
Fax: 00421 335 512 624
www.bandservis.sk
p.talajka@bandservis.sk

Band servis

Južná trieda 17 (budova TWD)
040 01 Košice
Tel.: 00421 556 233 155
bandserviske@zoznam.sk

Band servis

K Pasekám 4440
760 01 Zlín
Tel.: 00420 577 008 550, 1
Fax: 00420 577 008 559
www.bandservis.cz
bandservis@bandservis.cz

Band servis

Kláštorského 2
140 00 Praha 4
Tel.: 00420 244 403 247
Fax: 00420 241 770 167
j.kraus@bandservis.cz
www.bandservis.cz
bandservis@bandservis.cz



CZ

Adresa servisu
Band Servis
Klásterského 2
CZ-140 00 Praha 4
Tel.: 00420 244 403 247
Fax: 00420 241 770 167

Band Servis
K Pasekám 4440
CZ-760 01 Zlín
Tel.: 00420 577 008 550,1
Fax: 00420 577 008 559
<http://www.bandservis.cz>

SK

Adresa servisu
Band Servis
Paulínska ul. 22
SK-917 01 Trnava
Tel.: 00421 335 511 063
Fax: 00421 335 512 624

CZ Dokumentace záruční opravy

SK Záznamy o záručních opravách

CZ	Číslo	Datum příjmu	Datum zakázky	Číslo zakázky	Závada	Razítko Podpis
SK	Číslo dodávky	Dátum nahlásenia	Dátum opravy	Číslo objednávky	Popis poruchy	Pečiatka Podpis